



Уровень



Давление



Расход



Температура



Анализ
жидкости



Регистраторы



Системные
компоненты



Сервис

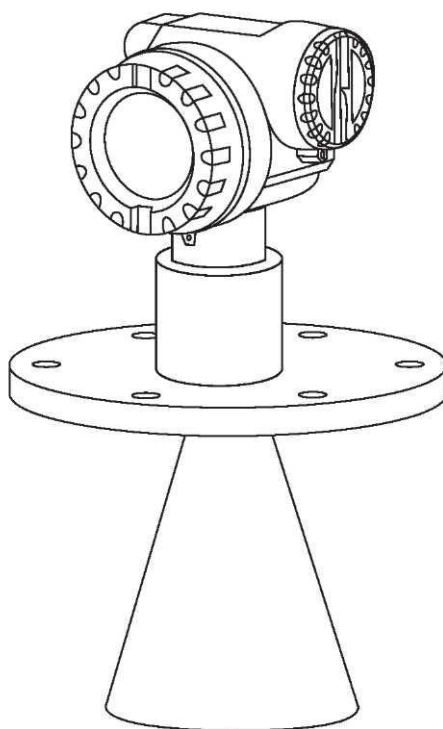


Решения

Инструкция по эксплуатации

Микроволновой уровнемер Micropilot M FMR230

Радарный уровнемер



По вопросам продаж и поддержки обращайтесь:

Архангельск (8182)63-90-72
Астана +7(7172)727-132
Белгород (4722)40-23-64
Брянск (4832)59-03-52
Владивосток (423)249-28-31
Волгоград (844)278-03-48
Вологда (8172)26-41-59
Воронеж (473)204-51-73
Екатеринбург (343)384-55-89
Иваново (4932)77-34-06
Ижевск (3412)26-03-58
Казань (843)206-01-48

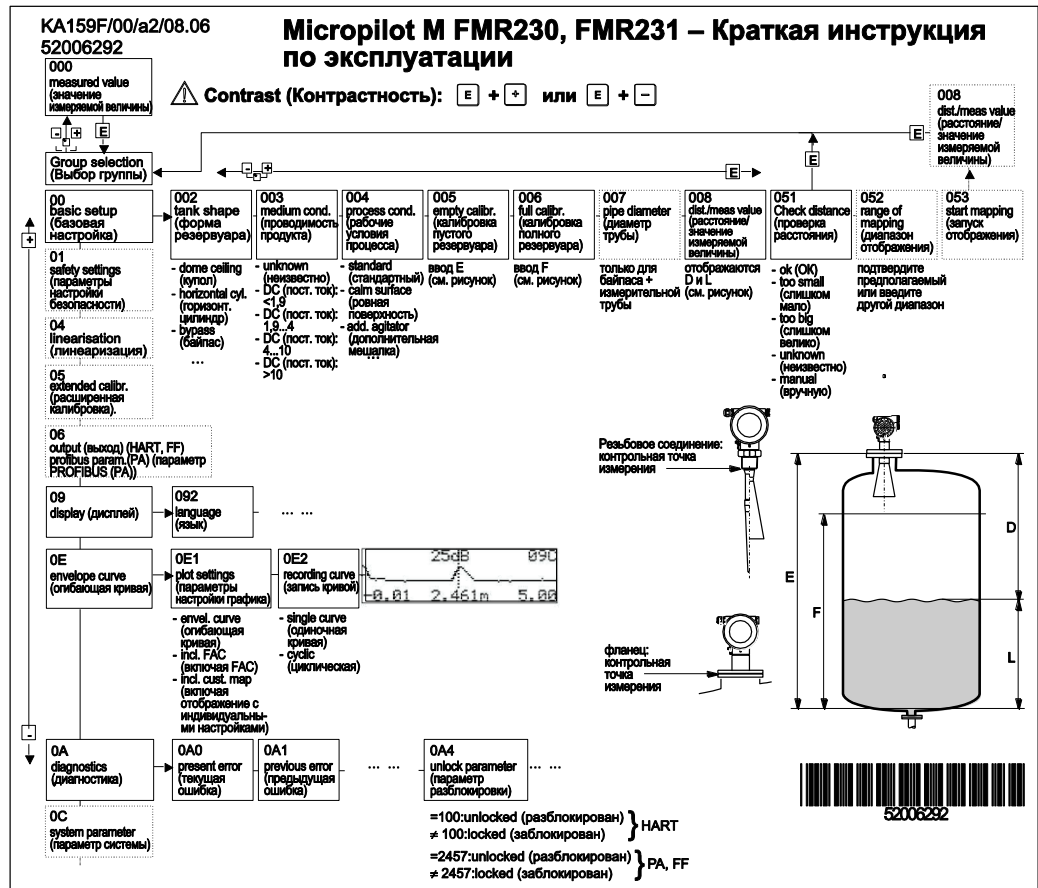
Калининград (4012)72-03-81
Калуга (4842)92-23-67
Кемерово (3842)65-04-62
Киров (8332)68-02-04
Краснодар (861)203-40-90
Красноярск (391)204-63-61
Курск (4712)77-13-04
Липецк (4742)52-20-81
Магнитогорск (3519)55-03-13
Москва (495)268-04-70
Мурманск (8152)59-64-93
Набережные Челны (8552)20-53-41

Нижний Новгород (831)429-08-12
Новокузнецк (3843)20-46-81
Новосибирск (383)227-86-73
Орел (4862)44-53-42
Оренбург (3532)37-68-04
Пенза (8412)22-31-16
Пермь (342)205-81-47
Ростов-на-Дону (863)308-18-15
Рязань (4912)46-61-64
Самара (846)206-03-16
Санкт-Петербург (812)309-46-40
Саратов (845)249-38-78

Смоленск (4812)29-41-54
Сочи (862)225-72-31
Ставрополь (8652)20-65-13
Тверь (4822)63-31-35
Томск (3822)98-41-53
Тула (4872)74-02-29
Тюмень (3452)66-21-18
Ульяновск (8422)24-23-59
Уфа (347)229-48-12
Челябинск (351)202-03-61
Череповец (8202)49-02-64
Ярославль (4852)69-52-93

сайт: www.endcounters.nt-rt.ru || эл. почта: ehr@nt-rt.ru

Краткая инструкция по эксплуатации



Примечание

Данная инструкция по эксплуатации дает разъяснения по монтажу и первоначальному вводу в эксплуатацию микроволнового уровнемера. Здесь рассматриваются все функции, необходимые для решения стандартных задач в области измерения. Кроме того, микроволновой уровнемер Micropilot M предоставляет множество других функций, не описанных в данном руководстве по эксплуатации, например, оптимизация точки измерения и преобразование значений измеряемой величины.

Обзор **всех функций прибора** приведен на → 96.

Руководство по эксплуатации BA221F/00/RU "Описание функций прибора" включает в себя **подробное описание всех функций прибора** на компакт-диске, входящем в комплект поставки.

Содержание

1 ПРАВИЛА ТЕХНИКИ БЕЗОПАСНОСТИ	4	9.4	ОРИЕНТАЦИЯ МИКРОВОЛНОВОГО УРОВНЕМЕРА MICROPILOT.....	80	
1.1 НАЗНАЧЕНИЕ.....	4	9.5	ЗАПАСНЫЕ ЧАСТИ	82	
1.2 МОНТАЖ, ВВОД В ЭКСПЛУАТАЦИЮ И УПРАВЛЕНИЕ	4	9.6	ВОЗВРАТ	83	
1.3 ЭКСПЛУАТАЦИОННАЯ И ТЕХНОЛОГИЧЕСКАЯ БЕЗОПАСНОСТЬ	4	9.7	УТИЛИЗАЦИЯ	83	
1.4 ПРИМЕЧАНИЯ ПО УСЛОВНЫМ ОБОЗНАЧЕНИЯМ И СИМВОЛАМ БЕЗОПАСНОСТИ	5	9.8	ВЕРСИИ ПРОГРАММНОГО ОБЕСПЕЧЕНИЯ.....	83	
2	МАРКИРОВКА.....	6	9.9	КОНТАКТНЫЕ АДРЕСА	83
2.1	ОБОЗНАЧЕНИЕ ПРИБОРА	6	10 ТЕХНИЧЕСКИЕ ДАННЫЕ.....	84	
2.2	КОМПЛЕКТ ПОСТАВКИ	9	10.1	ДОПОЛНИТЕЛЬНЫЕ ТЕХНИЧЕСКИЕ ДАННЫЕ	84
2.3	СЕРТИФИКАТЫ И НОРМАТИВЫ	9	11 ПРИЛОЖЕНИЕ.....	97	
2.4	ЗАРЕГИСТРИРОВАННЫЕ ТОВАРНЫЕ ЗНАКИ	9	11.1	МЕНЮ УПРАВЛЕНИЯ	97
3 МОНТАЖ.....	10	11.2	БЛОЧНАЯ СТРУКТУРА МИКРОВОЛНОВОГО УРОВНЕМЕРА MICROPILOT M.....	99	
3.1	КРАТКАЯ ИНСТРУКЦИЯ ПО МОНТАЖУ.....	10	11.3	БЛОК РЕСУРСОВ	100
3.2	ПРИЕМКА, ТРАНСПОРТИРОВКА, ХРАНЕНИЕ	11	11.4	БЛОК СЕНСОРА	101
3.3	УСЛОВИЯ МОНТАЖА	12	11.5	БЛОК ДИАГНОСТИКИ	105
3.4	ИНСТРУКЦИИ ПО МОНТАЖУ.....	18	11.6	БЛОК ДИСПЛЕЯ	106
3.5	ПРОВЕРКА ПОСЛЕ МОНТАЖА	27	11.7	БЛОК АНАЛОГОВОГО ВХОДА	107
4 ПОДКЛЮЧЕНИЕ.....	28	11.8	СПИСОК СТАРТОВЫХ ИНДЕКСОВ.....	110	
4.1	КРАТКАЯ ИНСТРУКЦИЯ ПО ПОДКЛЮЧЕНИЮ	28	11.9	ПАТЕНТЫ	111
4.2	ПОДКЛЮЧЕНИЕ ИЗМЕРИТЕЛЬНОГО БЛОКА	31	УКАЗАТЕЛЬ	112	
4.3	РЕКОМЕНДУЕМОЕ ПОДКЛЮЧЕНИЕ	32			
4.4	КЛАСС ЗАЩИТЫ.....	32			
4.5	ПРОВЕРКА ПОСЛЕ ПОДКЛЮЧЕНИЯ	32			
5 УПРАВЛЕНИЕ.....	33				
5.1	ВАРИАНТЫ УПРАВЛЕНИЯ.....	33			
5.2	УПРАВЛЕНИЕ С ПОМОЩЬЮ МОДУЛЯ ДИСПЛЕЯ И УПРАВЛЕНИЯ	35			
5.3	УПРАВЛЕНИЕ С ПОМОЩЬЮ УПРАВЛЯЮЩЕЙ ПРОГРАММЫ ENDRESS+HAUSER	40			
5.4	УПРАВЛЕНИЕ С ПОМОЩЬЮ ПРОГРАММЫ НАСТРОЙКИ FOUNDATION FIELDBUS.....	42			
5.5	УПРАВЛЕНИЕ С ПОМОЩЬЮ ПРОГРАММАТОРА FIELD COMMUNICATOR 375, 475.....	44			
6 ВВОД В ЭКСПЛУАТАЦИЮ.....	46				
6.1	ПРОВЕРКА ФУНКЦИОНИРОВАНИЯ.....	46			
6.2	СНЯТИЕ БЛОКИРОВКИ ПРИБОРА	46			
6.3	СБРОС ПРИБОРА.....	48			
6.4	ВВОД В ЭКСПЛУАТАЦИЮ С ПОМОЩЬЮ МОДУЛЯ ДИСПЛЕЯ И УПРАВЛЕНИЯ.....	50			
6.5	БАЗОВАЯ НАСТРОЙКА С ПОМОЩЬЮ УПРАВЛЯЮЩЕЙ ПРОГРАММЫ	60			
6.6	ВВОД В ЭКСПЛУАТАЦИЮ С ПОМОЩЬЮ ПРОГРАММЫ НАСТРОЙКИ FOUNDATION FIELDBUS.....	63			
6.7	ВВОД В ЭКСПЛУАТАЦИЮ С ПОМОЩЬЮ ПРОГРАММАТОРА FIELD COMMUNICATOR 375, 475.....	67			
7 ТЕХНИЧЕСКОЕ ОБСЛУЖИВАНИЕ	68				
8 АКССЕСУАРЫ.....	69				
8.1	ЗАЩИТНЫЙ КОЗЫРЕК ОТ НЕПОГОДЫ	69			
8.2	СОММУВОХ FXA291	69			
8.3	АДАПТЕР ToF FXA291	69			
8.4	УДЛИНИТЕЛЬ АНТЕННЫ FAR10.....	70			
8.5	ВЫНОСНОЙ ДИСПЛЕЙ FNХ40.....	71			
9 ПОИСК И УСТРАНЕНИЕ НЕИСПРАВНОСТЕЙ	72				
9.1	ИНСТРУКЦИИ ПО ПОИСКУ И УСТРАНЕНИЮ НЕИСПРАВНОСТЕЙ	72			
9.2	СООБЩЕНИЯ О СИСТЕМНЫХ ОШИБКАХ.....	73			
9.3	ОШИБКИ ОБЛАСТИ ПРИМЕНЕНИЯ	78			

1 Правила техники безопасности

1.1 Назначение

Компактный микроволновой уровнемер Micropilot M используется для непрерывного бесконтактного измерения уровня жидкостей, кашицы и осадка. Прибор можно легко установить снаружи закрытого металлического резервуара, поскольку его рабочая частота составляет около 6 ГГц, а максимальная излучаемая импульсная энергия – 1 мВт (средняя выходная мощность 1 мкВт). Работа прибора совершенно безвредна для человека и животных.

1.2 Монтаж, ввод в эксплуатацию и управление

Микроволновой уровнемер Micropilot M разработан для надежной эксплуатации в соответствии с существующими техническими стандартами, требованиями к безопасности и другими стандартами ЕС. Однако в случае неправильной установки или использования не по назначению может возникнуть опасность, связанная с областью применения, например, перелив вследствие неправильной установки или калибровки. Поэтому установка, подключение, эксплуатация и техобслуживание прибора должны выполняться персоналом, имеющим соответствующие полномочия и квалификацию, в соответствии с инструкциями, приведенными в настоящем руководстве. Необходимо полностью ознакомиться с данным руководством и следовать всем приведенным в нем указаниям. Модификация и ремонт устройства допустимы только в случаях, особо оговоренных в настоящем руководстве.

1.3 Эксплуатационная и технологическая безопасность

Для обеспечения безопасности эксплуатации и процесса в ходе настройки, тестирования и технического обслуживания прибора необходимо принять альтернативные меры по мониторингу.

1.3.1 Взрывоопасная зона

Измерительные системы, предназначенные для использования в опасных средах, поставляются с отдельной документацией по взрывозащищенному исполнению, которая является неотъемлемой частью настоящей инструкции по эксплуатации. Строгое соблюдение инструкций по монтажу и норм, приведенных в этой дополнительной документации, является обязательным.

- Обеспечьте должный уровень квалификации всего персонала.
- Необходимо обеспечить соблюдение спецификаций в сертификате, а также государственных и местных стандартов и норм.

1.3.2 Сертификат Федеральной комиссии связи

Данное устройство соответствует требованиям части 15 Правил Федеральной комиссии связи. При эксплуатации прибора необходимо соблюдение следующих двух условий:

1. Прибор не должен вызывать критические помехи и
2. Прибор должен принимать все поступающие помехи, включая те, которые могут вызвать ненадлежащее функционирование.









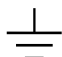


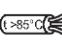


Внимание!

Изменения или модификации, явно не утвержденные стороной, ответственной за соответствие требованиям, могут повлечь за собой лишение пользователя прав на эксплуатацию данного прибора.

1.4 Примечания по условным обозначениям и символам безопасности

Для выделения важных с точки зрения безопасности или альтернативных технологических процедур в настоящей инструкции используются следующие условные обозначения, каждому из них соответствует определенный символ на полях.

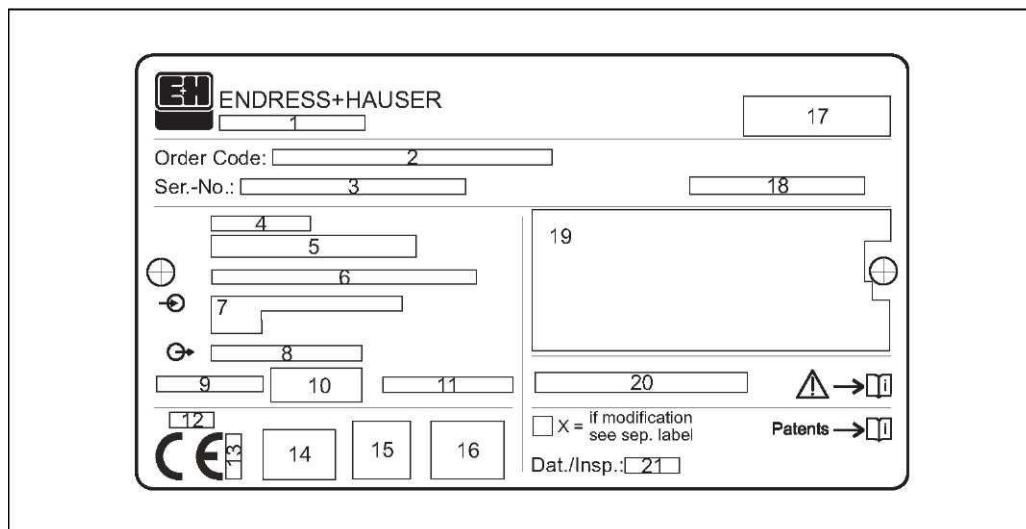
Условные обозначения, относящиеся к обеспечению безопасности	
	Предупреждение Этим знаком отмечены действия и операции, которые в случае неправильного выполнения могут привести к травме обслуживающего персонала, возникновению угрозы безопасности или повреждению прибора.
	Внимание! Этим знаком отмечены действия и или процедуры, неправильное выполнение которых может привести к травме обслуживающего персонала или вызвать неправильное функционирование прибора.
	Примечание Примечание относится к действиям и процедурам, неправильное выполнение которых может косвенно повлиять на работу измерительной системы или вызвать непредвиденную реакцию прибора.
Взрывозащита	
	Прибор, сертифицированный для использования во взрывоопасной зоне Если на заводской шильде прибора выбит этот символ, значит, прибор допускается устанавливать во взрывоопасной зоне.
	Взрывоопасная зона Этот символ используется на чертежах для обозначения взрывоопасных зон. Если приборы или соответствующие соединения расположены в областях с обозначением "Взрывоопасная зона", то эти приборы должны соответствовать установленному типу защиты.
	Безопасная (невзрывоопасная) зона Этот символ используется на чертежах для обозначения безопасных зон (при необходимости). Для приборов, установленных в безопасных зонах, наличие сертификата необходимо в том случае, если выходы таких приборов расположены во взрывоопасных зонах.
Символы электрических схем	
	Постоянное напряжение Клемма, на которую подается постоянное напряжение, или через которую проходит постоянный ток.
	Переменное напряжение Клемма, на которую подается переменное напряжение или через которую проходит переменный (синусоидальный) ток.
	Клемма заземления Клемма заземления, которая уже заземлена посредством системы заземления.
	Клемма защитного заземления Клемма, которая перед подключением любого другого оборудования должна быть подключена к защитному заземлению.
	Эквипотенциальная клемма (заземление) Подключение к системе заземления предприятия. Это может быть заземление по линейной схеме или заземление по схеме "звезда", в зависимости от национальных норм или правил, установленных в компании.
	Термостойкость соединительных кабелей В спецификации указано, что соединительные кабели должны быть устойчивы к температурам не менее 85°C (185 °F).

2 Маркировка

2.1 Обозначение прибора

2.1.1 Заводская шильда

На заводской шильде прибора приведены следующие технические данные:



Информация на заводской шильде микроволнового уровнемера Micropilot M

- 1 Обозначение прибора
- 2 Код заказа
- 3 Серийный номер
- 4 Рабочее давление
- 5 Рабочая температура
- 6 Длина (не обязательно)
- 7 Питание
- 8 Источник тока
- 9 Температура окружающей среды
- 10 Спецификация кабеля
- 11 Опечатано на заводе
- 12 Номер радиоаппаратуры
- 13 Маркировка TUV
- 14 Символ сертификата (не обязательно), например, Ex, NEPSI
- 15 Символ сертификата (не обязательно), например, 3A
- 16 Символ сертификата (не обязательно), например, SIL, FF
- 17 Место выпуска
- 18 Класс защиты: например, IP65, IP67
- 19 Сертификаты и нормативы
- 20 Номер документа правил техники безопасности: например, XA, ZD, ZE
- 21 Дата проверки xx /yy (xx = неделя выпуска, yy = год выпуска)

2.1.2 Комплектация прибора

В этом списке не отмечены взаимоисключающие опции.

10	Сертификат:
	<ul style="list-style-type: none"> A Безопасная зона F Безопасная зона, WHG 1 ATEX II 1/2G EEx ia IIC T6, IECEx Zone 0/1 2 ATEX II 1/2G EEx ia IIC T6, XA, IECEx Zone 0/1, см. правила техники безопасности (XA) (электростатический заряд)! 3 ATEX II 1/2G EEx em (ia) IIC T6 4 ATEX II 1/2G EEx d (ia) IIC T6, IECEx Zone 0/1 6 ATEX II 1/2G EEx ia IIC T6, WHG, IECEx Zone 0/1 7 ATEX II 1/2G EEx ia IIC T6, WHG, XA, IECEx Zone 0/1, см. правила техники безопасности (XA) (электростатический заряд)! 8 ATEX II 1/2G EEx em (ia) IIC T6, WHG G ATEX II 3G EEx nA II T6 H ATEX II 1/2G EEx ia IIC T6, ATEX II 3D S FM IS - Cl.I Div.1 Gr. A...D, zone 0, 1, 2 T FM XP - Cl.I Div.1 Group A...D, zone 1, 2 N CSA общего назначения U CSA IS - Cl.I Div.1 Group A...D, zone 0, 1, 2 V CSA XP - Cl.I Div.1 Group A...D, zone 1, 2 L TIIS EEx d (ia) IIC T4 M TIIS EEx d (ia) IIC T1 I NEPSI Ex ia IIC T6 J NEPSI Ex d (ia) ia IIC T6 R NEPSI Ex nAL IIC T6 Y Специальное исполнение
20	Антенна:
	<ul style="list-style-type: none"> 1 без рупора, для установки трубы 2 80 мм/3" 3 100 мм/4" 4 150 мм/6" 5 200 мм/8" 6 250 мм/10" Y Специальное исполнение
30	Уплотнение антенны; температура:
	<ul style="list-style-type: none"> V FKM Viton (Фторкаучук вайтон); -40°C...200°C/-40°F...392°F, проводящий продукт макс. 150°C/302°F E EPDM; -40°C...150°C/-40°F...302°F K Kalrez (Калрез); -20 °C...200 °C/-4 °F...392°F, проводящий продукт макс. 150 °C/302 °F L Графит; -60°C...280°C/-76°F...536°F M Графит; -60°C...400°C/-76°F...752°F H Эмаль; PTFE -40°C...200°C/-40°F...392°F Y Специальное исполнение
40	Присоединение к процессу:
	<ul style="list-style-type: none"> CMJ DN80 PN16 B1, 316L фланец EN1092-1 (DIN2527 C) CNJ DN80 PN40 B1, 316L фланец EN1092-1 (DIN2527 C) CQJ DN100 PN16 B1, 316L фланец EN1092-1 (DIN2527 C) CQ5 DN100 PN10/16, сплав AlloyC4 > 316Ti фланец EN1092-1 (DIN2527 C) CRJ DN100 PN40 B1, 316L фланец EN1092-1 (DIN2527 C) CWJ DN150 PN16 B1, 316L фланец EN1092-1 (DIN2527 C) CW5 DN150 PN10/16, сплав AlloyC4 > 316Ti фланец EN1092-1 (DIN2527 C) EWT DN150 PN16, эмаль > стальной фланец EN1092-1 (DIN2527) CXJ DN200 PN16 B1, 316L фланец EN1092-1 (DIN2527 C) EXT DN200 PN16, эмаль > стальной фланец EN1092-1 (DIN2527) C6J DN250 PN16 B1, 316L фланец EN1092-1 (DIN2527 C) C65 DN200 PN16, сплав AlloyC4 > 316Ti фланец EN1092-1 (DIN2527) UKJ 2", 300 фунтов RF, 316/316L фланец ANSI B16.5 ALJ 3" 150 фунтов RF, 316/316L фланец ANSI B16.5

					AMJ	3", 300 фунтов RF, 316/316L фланец ANSI B16.5
					APJ	4" 150 фунтов RF, 316/316L фланец ANSI B16.5
					AQJ	4", 300 фунтов RF, 316/316L фланец ANSI B16.5
					AVJ	6" 150 фунтов RF, 316/316L фланец ANSI B16.5
					AV5	6" 150 фунтов, сплав AlloyC4 > 316Ti фланец ANSI B16.5
					AVT	6" 150 фунтов, эмаль > стальной фланец ANSI B16.5
					A3J	8" 150 фунтов RF, 316/316L фланец ANSI B16.5
					A35	8" 150 фунтов, сплав AlloyC4 > 316Ti фланец ANSI B16.5
40					Присоединение к процессу:	
					A3T	8" 150 фунтов, эмаль > стальной фланец ANSI B16.5
					A5J	10" 150 фунтов RF, 316/316L фланец ANSI B16.5
					A55	10" 150 фунтов, сплав AlloyC4 > 316Ti фланец ANSI B16.5
					KA2	10 K 80A RF, 316Ti фланец JIS B2220
					KN2	10 K 100A RF, 316Ti фланец JIS B2220
					KV2	10 K 150A RF, 316Ti фланец JIS B2220
					KD2	10 K 200A RF, 316Ti фланец JIS B2220
					K52	10 K 250A RF, 316Ti фланец JIS B2220
					TL2	Tri-Clamp ISO2852 DN70-76.1 (3"), 316Ti
					UV6	6" 150 фунтов FF, сплав AlloyC4, фланец для продувки ANSI B16.5 NUS
					YY9	Специальное исполнение
50					Выход; управление:	
				A	4...20 mA SIL HART; дисплей с 4 строками VU331, огибающая кривая на месте эксплуатации	
				B	4...20 mA SIL HART; без дисплея, через связь	
				K	4-20 mA SIL HART; подготовленный для FHX40, выносной дисплей (аксессуар)	
				C	PROFIBUS PA; дисплей с 4 строками VU331, огибающая кривая на месте эксплуатации	
				D	PROFIBUS PA; без дисплея, через связь	
				L	PROFIBUS PA; подготовленный для FHX40, выносной дисплей (аксессуар)	
				E	FOUNDATION Fieldbus; дисплей с 4 строками, огибающая кривая отображается на месте эксплуатации	
				F	FOUNDATION Fieldbus; без дисплея, через связь	
				M	FOUNDATION Fieldbus; подготовленный для FHX40, выносной дисплей (аксессуар)	
				Y	Специальное исполнение	
60					Корпус:	
				A	F12 Alu, покрытый IP65 NEMA4X	
				B	F23 316L IP65 NEMA4X	
				C	T12 Alu, покрытый IP65 NEMA4X, отдельный клеммный отсек	
				D	T12 Alu, покрытие IP65 NEMA4X+OVP, отдельный клеммный отсек, OVP= защита от избыточного напряжения	
				Y	Специальное исполнение	
70					Кабельный ввод:	
				2	Сальник под резьбу M20 (EEx d > резьба M20)	
				3	Резьба G1/2	
				4	Резьба NPT1/2	
				5	Разъем M12	
				6	Разъем 7/8"	
				9	Специальное исполнение	
80					Дополнительная опция:	
				A	Стандартное исполнение	
				B	Материал EN10204-3.1, сертификат проверки смачиваемых частей (материал смачиваемых частей: 316L)	
				H	Принцип линеаризации по 5 точкам, см. дополнительную спецификацию	
				J	5 точек, 3.1, NACE, принцип линеаризации по 5 точкам, см. дополнительную спецификацию, сертификат проверки материалов EN10204-3.1, NACE MR0175 (материал смачиваемых частей: 316L)	
				N	Сертификат проверки материалов EN10204-3.1, NACE MR0175 (материал смачиваемых частей: 316L)	
				S	Морской сертификат GL/ABS/NK	
				Y	Специальное исполнение	
995					Маркировка:	
				1	Маркировка (TAG)	
				2	Адрес системной шины	
FMR230-					Полная маркировка прибора	

2.2 Комплект поставки



Внимание!

Соблюдайте все инструкции по распаковыванию, транспортировке и хранению измерительных приборов, описанные в разделе "Приемка, транспортировка, хранение", → 11!

В комплект поставки входит:

- Собранный прибор
- Аксессуары (→ 69)
- Управляющая программа (на компакт-диске)
- Краткая инструкция по эксплуатации KA1002F/00/RU для быстрого ввода в эксплуатацию
- Краткая инструкция по эксплуатации KA159F/00/A2 (базовая настройка/поиск и устранение неисправностей), в приборе
- Сертификаты: если они не перечислены в руководстве по эксплуатации
- Компакт-диск с дополнительной документацией, например:
 - Техническое описание
 - Инструкция по эксплуатации
 - Описание функций прибора

2.3 Сертификаты и нормативы

Маркировка CE, декларация соответствия

Прибор разработан в соответствии с современными требованиями к безопасности, прошел испытания и поставляется с завода в состоянии, безопасном для эксплуатации. Прибор отвечает применимым стандартам и нормам, изложенным в Декларации о соответствии ЕС, и, таким образом, удовлетворяет требованиям директив ЕС. подтверждает успешные испытания прибора нанесением маркировки CE.

3 Монтаж

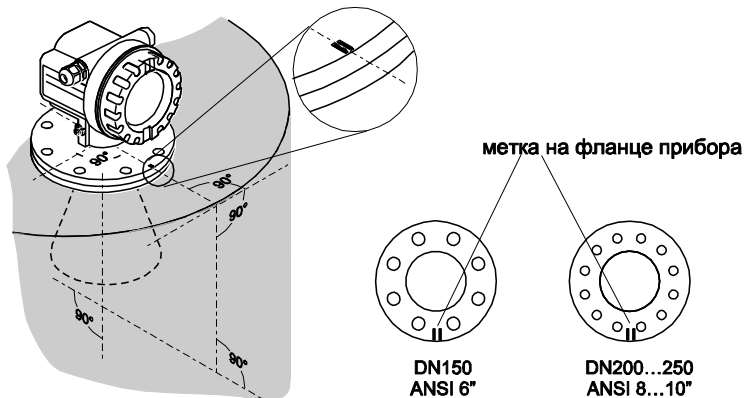
3.1 Краткая инструкция по монтажу



Соблюдайте ориентацию при установке!

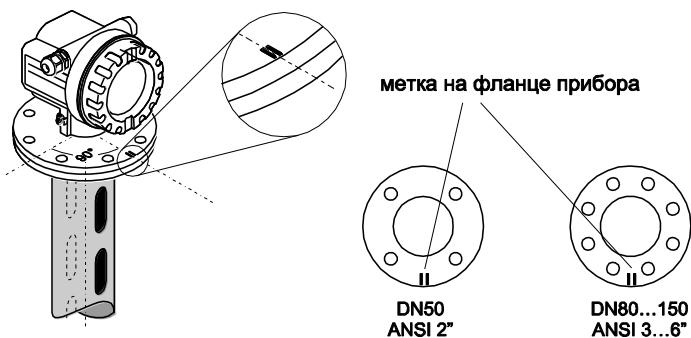
Установка в резервуаре (свободное пространство):

Отметьте деталь присоединения к процессу, направленную к ближайшей стенке резервуара!



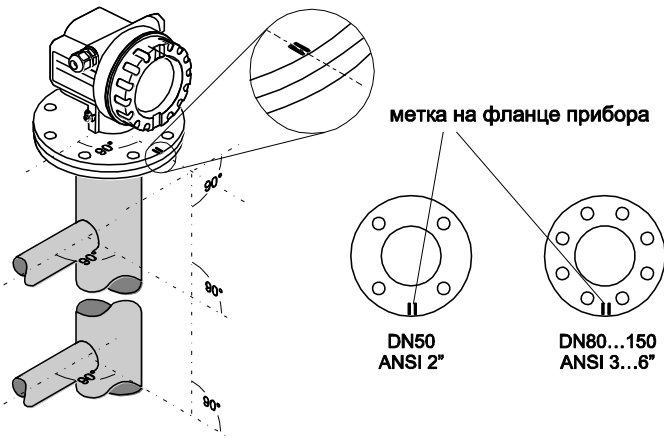
Установка в измерительной трубе:

Отметьте деталь присоединения к процессу, обращенную к отверстиям вентиля или гнездам!



Установка в байпасе:

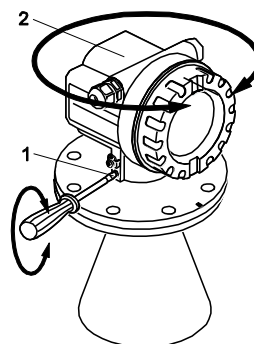
Отметьте деталь присоединения к процессу, смещенную на 90° от соединений резервуара!



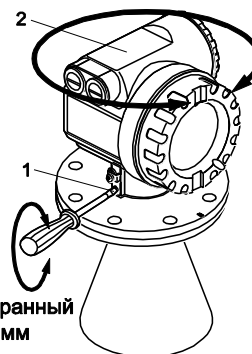
Поворот корпуса

Корпус можно повернуть на 350° для упрощения доступа к дисплею и клеммному отсеку

Корпус F12/F23



Корпус T12



Шестигранный ключ 4 мм

3.2 Приемка, транспортировка, хранение

3.2.1 Приемка

Проверьте упаковку и содержимое на предмет повреждения.

Проверьте комплектацию поставки, убедитесь в наличии всех необходимых компонентов и соответствии объема поставки заказу.

3.2.2 Транспортировка



Внимание!

Соблюдайте правила техники безопасности и условия транспортировки для приборов с весом более 18 кг (39,69 фунтов). Не поднимайте измерительный прибор за корпус при транспортировке.

3.2.3 Хранение

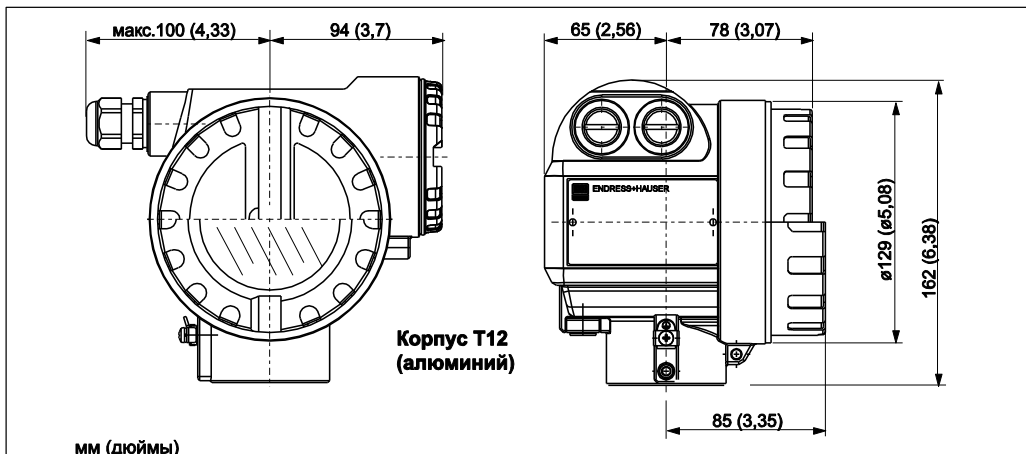
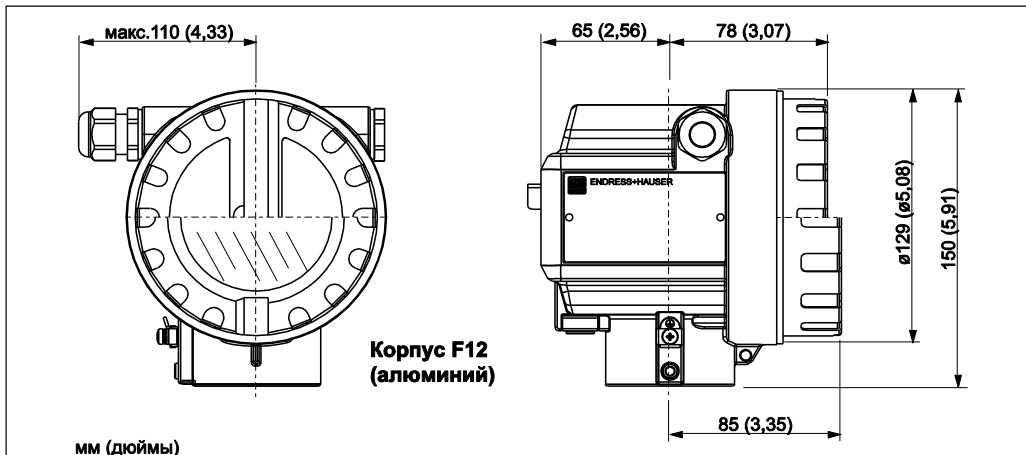
Для хранения и транспортировки упакуйте измерительный прибор в целях защиты от внешних воздействий. Наиболее эффективная защита обеспечивается оригинальной упаковкой.

Допустимая температура хранения $-40...+80^{\circ}\text{C}$ ($-40...+176^{\circ}\text{F}$) или $-50^{\circ}\text{C}...+80^{\circ}\text{C}$ ($-58^{\circ}\text{F}...+176^{\circ}\text{F}$).

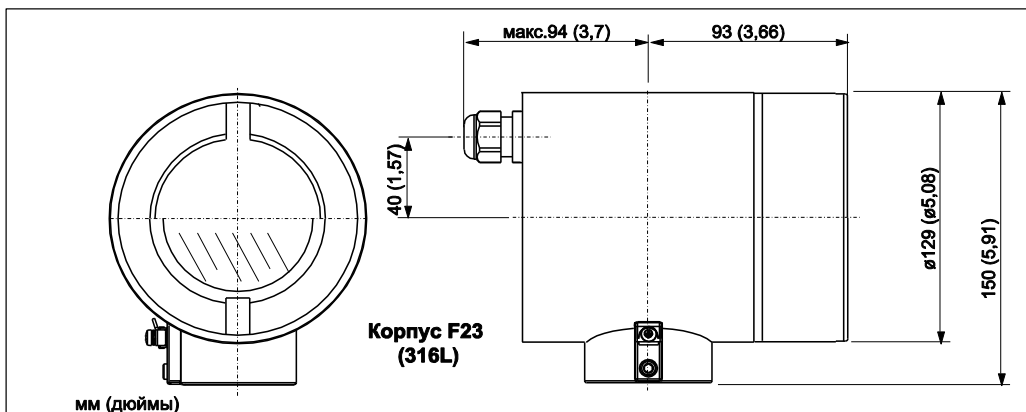
3.3 Условия монтажа

3.3.1 Размеры

Размеры корпуса



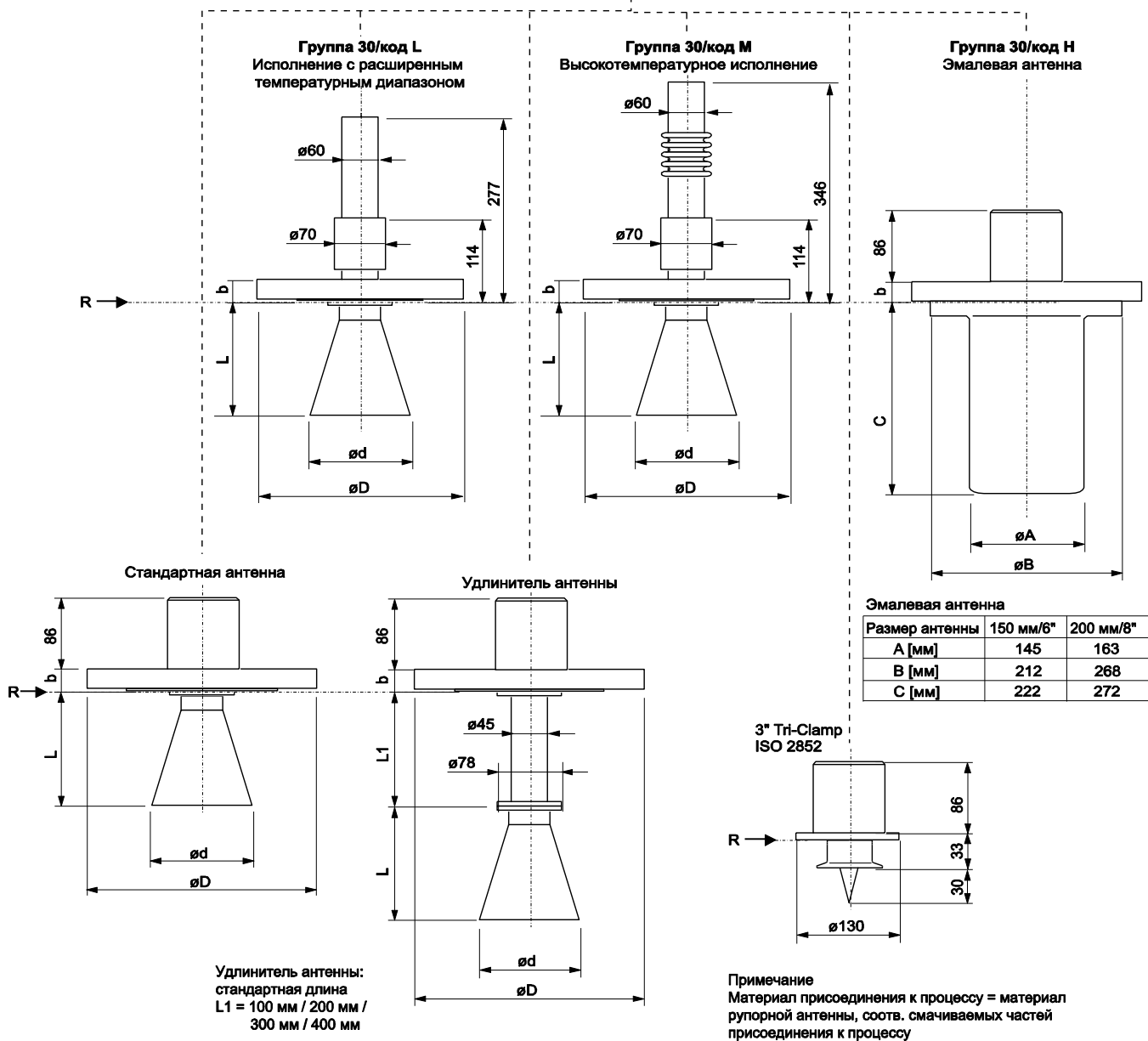
L00-T12xxxx-06-00-00-en-001



Присоединение к процессу, тип антенны

R = контрольная точка измерения

Корпус F12/T12/F23



Эмаливая антенна

Размер антенны	150 мм/6"	200 мм/8"
A [мм]	145	163
B [мм]	212	268
C [мм]	222	272

Рупорная антенна

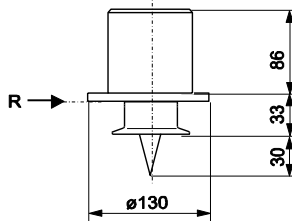
Размер антенны	80 мм/3"	100 мм/4"	150 мм/6"	200 мм/8"	250 мм/10"
L [мм]	316L 68	105	185	268	360
	Сплав Alloy4C 74	119	204	289	379
d [мм]	75	95	145	190	240

Фланец EN 1092-1 (совместим с DIN 2527)

Фланец	DN 80	DN 100	DN 150	DN 200	DN 250
b [мм]	20 (24)	20 (24)	22	24	26
D [мм]	200 (200)	220 (235)	285	340	405

для PN 16 (для PN 40)

3" Tri-Clamp ISO 2852



Примечание

Материал присоединения к процессу = материал рупорной антенны, соотв. смачиваемых частей присоединения к процессу

Фланец ANSI B16.5

Фланец	3"	4"	6"	8"	10"
b [мм]	23,9 (28.4)	23,9 (31.8)	25,4	28,4	30,2
D [мм]	190,5 (209.5)	228,6 (254)	279,4	342,9	406,4

для 150 фунтов (для 300 фунтов)

Фланец JIS B2220

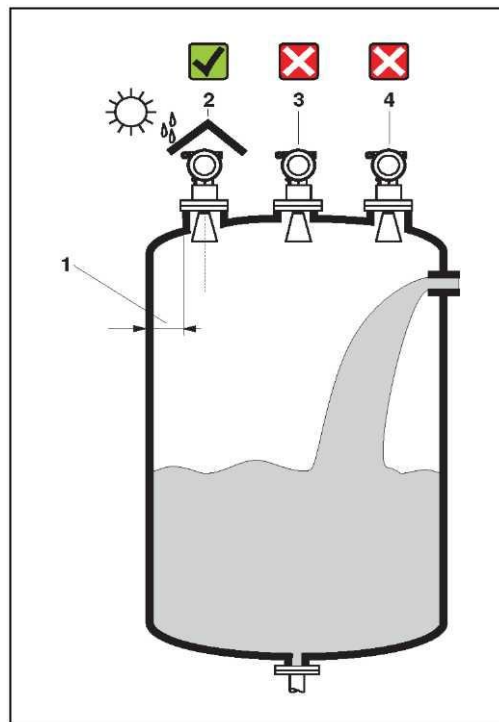
Фланец	DN 80	DN 100	DN 150	DN 200	DN 250
b [мм]	18	18	22	22	24
D [мм]	185	210	280	330	400

Фланец JIS B2220

3.3.2 Технические рекомендации

Ориентация

- Рекомендуемое расстояние (1) от стенки – внешний край патрубка: $\sim 1/6$ диаметра резервуара. Однако запрещается устанавливать прибор ближе, чем 30 см (11,8 дюйма) от стенки резервуара.
- Не в центре (3), помехи могут вызвать потерю сигнала.
- Не выше заполняющего потока (4).
- Рекомендуется использовать защитный козырек от непогоды (2) для защиты прибора от воздействия влаги или прямых солнечных лучей. Сборка и разборка прибора выполняются просто с помощью затяжного зажима (→ 69, "Аксессуары").



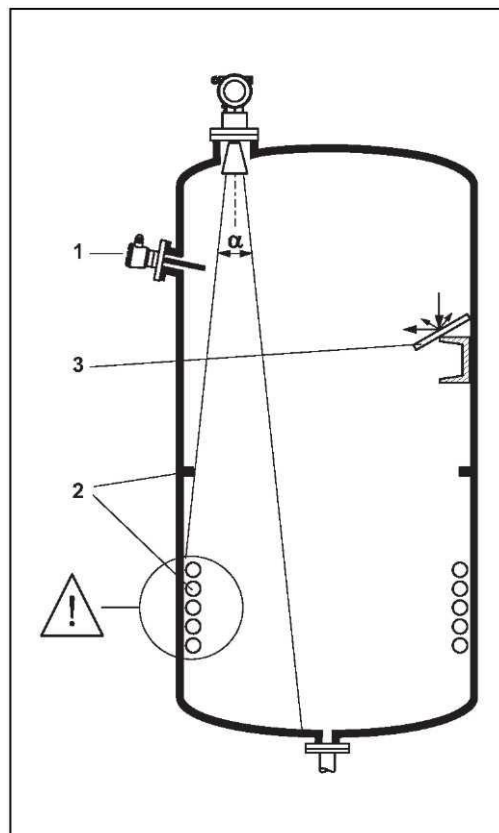
Монтаж в резервуаре

- В пределах распространения луча сигнала избегайте установки таких устройств (1), как датчики предельного уровня, датчики температуры и т.д. (→ 15, "Угол луча").
- Симметричные узлы (2), например, вакуумные кольца, нагревательные спирали, дефлекторы и т.д. также могут снизить точность измерений.

Возможности оптимизации

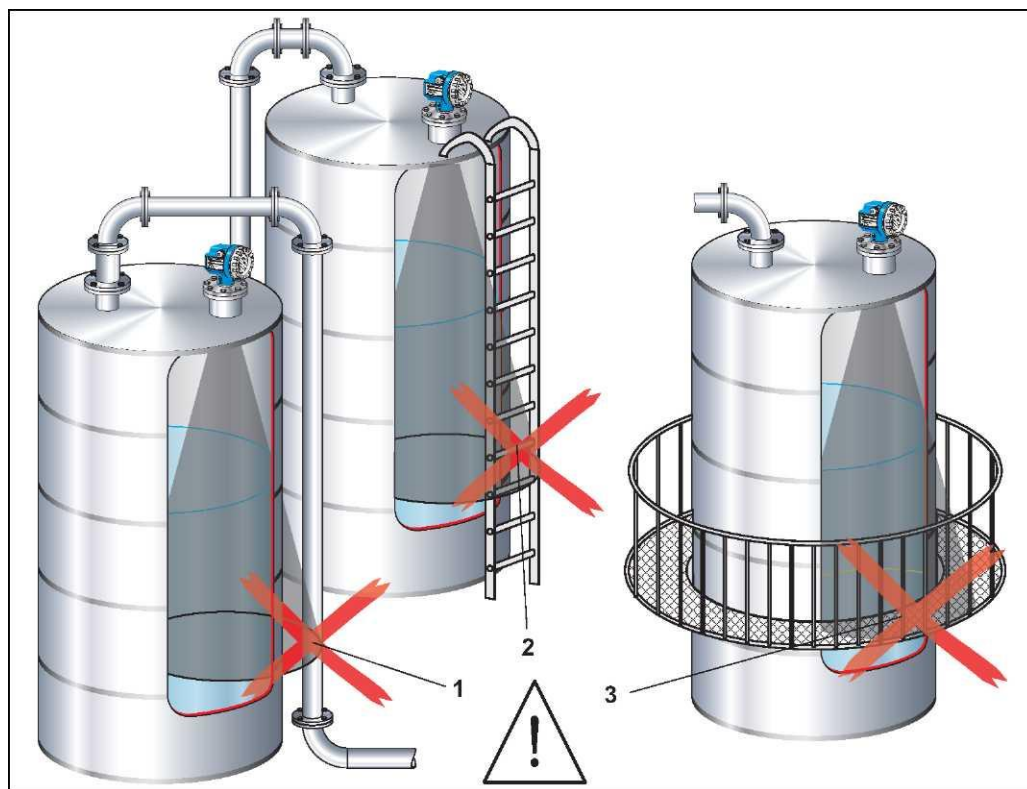
- Размер антенны: чем больше антенна, тем меньше угол луча и меньше паразитных эхо-сигналов.
- Отображение: точность измерений можно повысить с помощью электронного подавления паразитных эхо-сигналов.
- Выравнивание антенны: см. раздел "Оптимальная монтажная позиция", → 18.
- Измерительная труба: для устранения помех можно использовать измерительную трубу.
- Металлические экраны (3), установленные с уклоном, распространяют сигналы радара и могут сокращать паразитные эхо-сигналы.

Для получения дополнительной информации обратитесь в представительство .



Измерение в пластмассовых резервуарах

Если внешняя стенка резервуара выполнена из непроводящего материала (например, GRP), микроволны могут также отражаться от создающих помехи объектов вне луча сигнала (например, от металлических труб (1), многозвенных схем (2), решеток (3), ...). Поэтому необходимо обеспечить отсутствие подобных объектов в радиусе луча сигнала. Для получения дополнительной информации обратитесь в представительство .



Угол луча

Угол луча определяется как угол α , при котором плотность энергии волн радара достигает половины значения максимальной плотности энергии (3 дБ – ширина). Микроволны также испускаются вне луча сигнала и могут отражаться от создающих помехи объектов. Диаметр луча W определяется как функция типа антенны (угол луча α) и измеряемого расстояния D :

Размер антенны (диаметр рупора)	150 мм (6")	200 мм (8")	250 мм (10")
Угол луча α	23°	19°	15°

Измеряемое расстояние (D)	Диаметр луча (W)		
	150 мм (6")	200 мм (8")	250 мм (10")
3 м (9,8 фута)	1,22 м (4 фута)	1,00 м (3,3 фута)	0,79 м (2,6 фута)
6 м (20 футов)	2,44 м (8 футов)	2,01 м (6,6 футов)	1,58 м (5,25 футов)
9 м (30 футов)	3,66 м (12,21 фута)	3,01 м (9,9 фута)	2,37 м (7,8 фута)
12 м (39 футов)	4,88 м (16,28 фута)	4,02 м (13 футов)	3,16 м (10 футов)
15 м (49 футов)	6,10 м (20 футов)	5,02 м (16 футов)	3,95 м (13 футов)
20 м (66 футов)	8,14 м (27 футов)	6,69 м (22 фута)	5,27 м (17 футов)

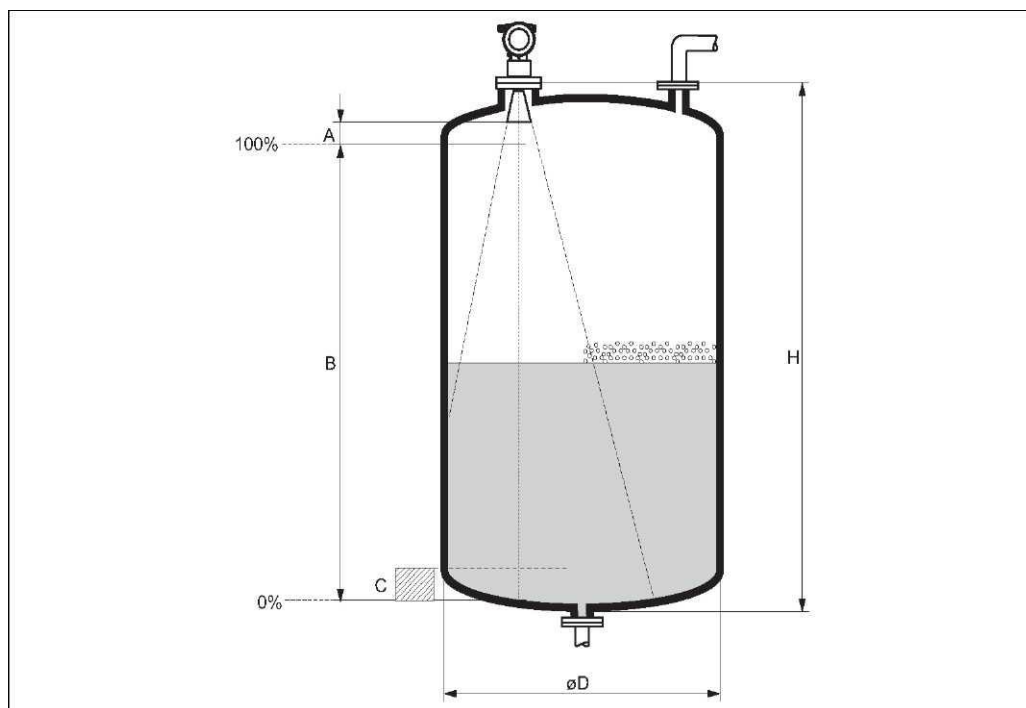
$$W = 2 \cdot D \cdot \tan \frac{\alpha}{2}$$

Условия измерения



Примечание

- Для кипящих поверхностей, при образовании пузырей или тенденции к вспениванию, используйте FMR230 или FMR231. В зависимости от консистенции пена может поглощать микроволны или отражать их от своей поверхности. Выполнение измерений возможно при определенных условиях.
- При интенсивном парообразовании или конденсации максимальный диапазон измерения FMR240 может сокращаться в зависимости от плотности, температуры и состава пара; → используйте FMR230 или FMR231.
- Для измерения в среде поглощающих газов, например, для аммиака NH_3 или некоторых фторуглеродов¹, используйте в измерительной трубе прибор FMR230.



- Диапазон измерения начинается в точке пересечения луча с дном резервуара. При изогнутом дне или конической выпускной части определение уровня ниже этой точки невозможно.
- Для продуктов с низкой диэлектрической проницаемостью (группы А и В) дно резервуара может быть видимым сквозь продукт на низких уровнях (низкая высота С). В этом диапазоне следует ожидать снижения точности измерений. Если это неприемлемо, в этих областях применения рекомендуется установить нулевую точку на расстоянии С (см. рис.) над дном резервуара.
- Как правило, до верхней части антенны возможны измерения с помощью FMR230/231/240. Однако, имея в виду такие соображения, как коррозия и отложения, не следует устанавливать конец диапазона измерения ближе, чем А (см. рис.) к верхней части антенны.
Для FMR244/245 не следует устанавливать конец диапазона измерения ближе, чем А (см. рис.) к верхней части антенны, особенно при образовании конденсата.
- Наименьший возможный диапазон измерения В зависит от исполнения антенны (см. рис.).
- Диаметр резервуара должен превышать значение D (см. рис.), высоту резервуара, по крайней мере, на Н (см. рис.).

A [мм (дюймы)]	B [м (футы)]	C [мм (дюймы)]	D [м (футы)]	H [м (футы)]
50 (1,97)	> 0,5 (> 1,6)	150...300 (5,91...11,8)	> 1 (> 3,3)	> 1,5 (> 4,9)

¹ Подверженные влиянию компоненты: например, R134a, R227, Dymel 152a.

Диапазон измерения

Применимый диапазон измерения зависит от размера антенны, отражательной способности продукта, места установки и возможных отражений помех.

Максимальный настраиваемый диапазон:

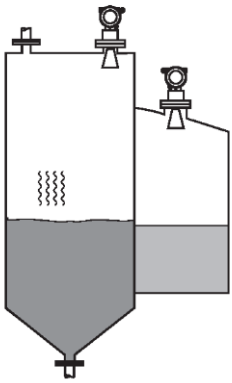
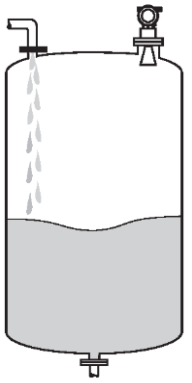
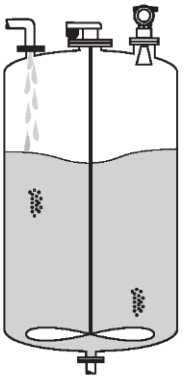
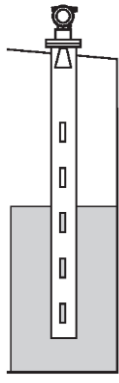

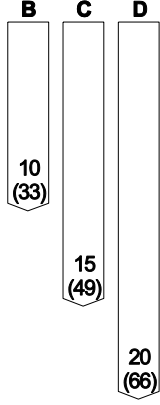
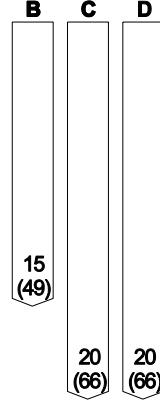
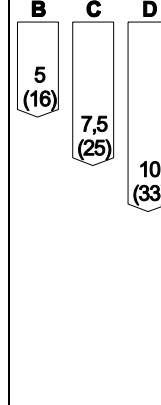
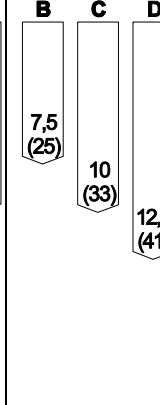
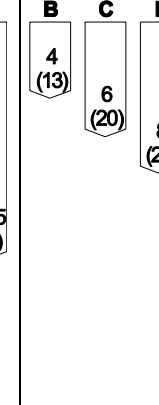
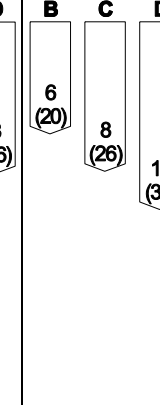
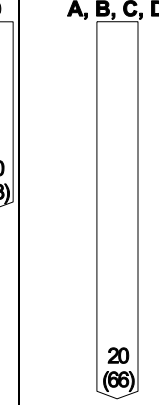
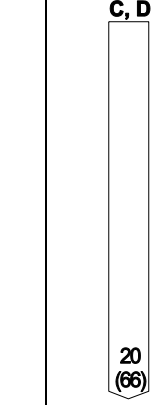
- 20 м (66 футов)

В следующих таблицах рассматриваются группы продуктов, а также возможный диапазон измерения в зависимости от области применения и группы продуктов. Если диэлектрическая проницаемость продукта неизвестна, для обеспечения надежности измерений рекомендуется использовать предположение о том, что продукт относится к группе В.

Группа продуктов	Пост. ток (ε _r)	Примеры
A	1,4...1,9	непроводящие жидкости, например, сжиженный газ ¹⁾
B	1,9...4	непроводящие жидкости, например, бензол, нефть, толуол, ...
C	4...10	например, концентрированные кислоты, органические растворители, эфир, анилин, спирт, ацетон, ...
D	>10	проводящие жидкости, например, водные растворы, растворы кислот и щелочей

1) Аммиак NH₃ необходимо рассматривать как продукт группы А, то есть в измерительной трубе используйте прибор FMR230.

Зависимость диапазона измерения от типа резервуара, условий и программы

Складской резервуар		Буферный резервуар ¹⁾		Технологический резервуар с мешалкой ¹⁾		Измерительная труба	Байпас
 <p>Спокойная поверхность продукта (например, скачкообразное заполнение, заполнение из нижней части, погружные трубки).</p>		 <p>Перемещение поверхностей (например, непрерывное заполнение, сверху, смешивающиеся струи).</p>		 <p>Турбулентная поверхность. Одноступенчатая мешалка < 60 об./мин.</p>			
150 мм (6")	200 мм (8"), 250 мм (10")	150 мм (6")	200 мм (8"), 250 мм (10")	150 мм (6")	200 мм (8"), 250 мм (10")	80...250 мм (3...10")	80...250 мм (3...10") ²⁾
B C D	B C D	B C D	B C D	B C D	B C D	A, B, C, D	C, D
							
Диапазон измерения [м (футы)]							

1) Для продуктов группы А используется измерительная труба (20 м (66 футов)).

2) Может использоваться для продуктов групп А и В (т.е. с измерительной трубой в байпасе).

3.4 Инструкции по монтажу

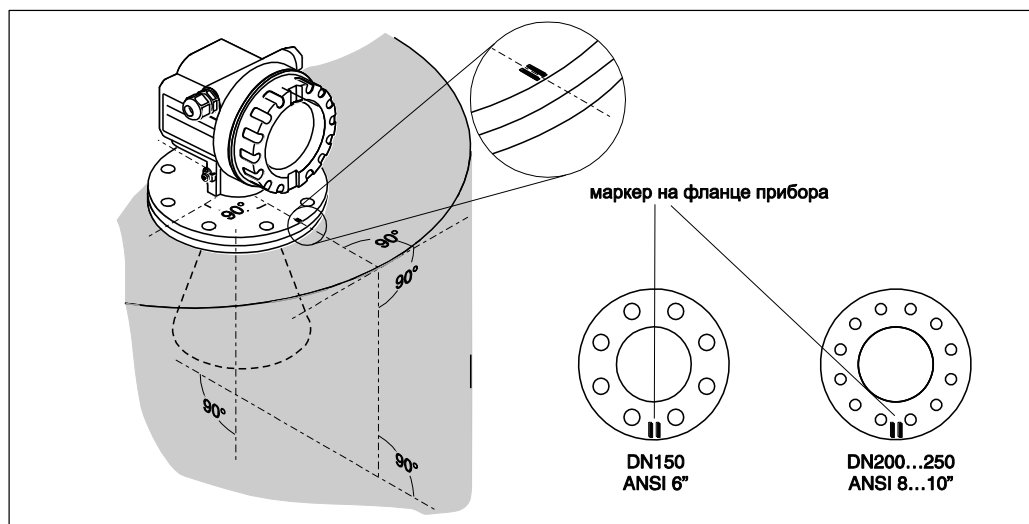
3.4.1 Монтажный комплект

Кроме инструмента, необходимого для фланцевого монтажа, потребуются следующие инструменты:

- Универсальный гаечный ключ на 4 мм (0,16 дюйма) для поворота корпуса или монтажа удлинителя антенны FAR10.

3.4.2 Монтаж в резервуаре (свободное пространство)

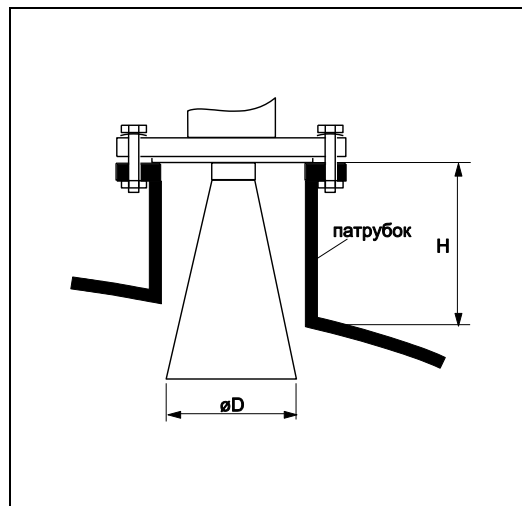
Оптимальная монтажная позиция



Стандартная установка

При монтаже в резервуаре соблюдайте технические рекомендации (→ 14) и учитывайте следующие факторы:

- Маркер выровнен по стенке резервуара.
- Маркер всегда находится точно посередине между двумя болтовыми отверстиями во фланце.
- После монтажа прибора корпус можно повернуть на 350° для упрощения доступа к дисплею и клеммному отсеку.
- Рупорная антенна должна спускаться ниже патрубка, в противном случае необходимо использовать удлинитель антенны FAR10.
- Антенна должна быть выровнена вертикально.

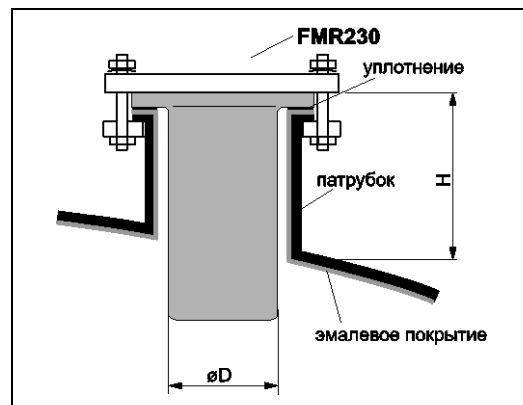


Размер антенны	150 мм (6")	200 мм (8")	250 мм (10")
D [мм (дюймы)]	146 (5,75)	191 (7,52)	241 (9,49)
H [мм (дюймы)]	< 205 (< 8,07)	< 290 (< 11,4)	< 380 (< 15)

Инструкции по установке эмалированной антенны

При монтаже эмалированной антенны учтите следующие аспекты:

- См. "Стандартная установка".
- **Внимание!**
С эмалированной антенной следует обращаться аккуратно: покрытие может быть повреждено.

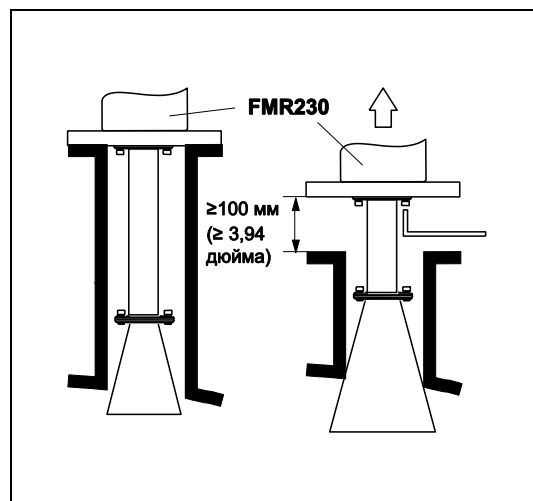


Размер антенны	150 мм (6")	200 мм (8")
D [мм (дюймы)]	145 (5,71)	163 (6,42)
H [мм (дюймы)]	< 222 (< 8,74)	< 272 (< 10,7)

Удлинитель антенны FAR10

При монтаже удлинителя антенны учитывайте следующие факторы:

- При выборе удлинителя антенны следует учитывать, что рупор антенны должен спускаться ниже патрубка.
- Если диаметр рупора больше, чем номинальная ширина патрубка, антенна вместе с удлинителем устанавливается внутри резервуара. Болты затягиваются снаружи при поднятом приборе. При выборе удлинителя следует учитывать, что прибор может быть поднят минимум на 100 мм (3,94 дюйма).
- Рекомендуемый момент затяжки: 10 Нм (7,37 фунт-силы на фут).



Рупор соответствует патрубку

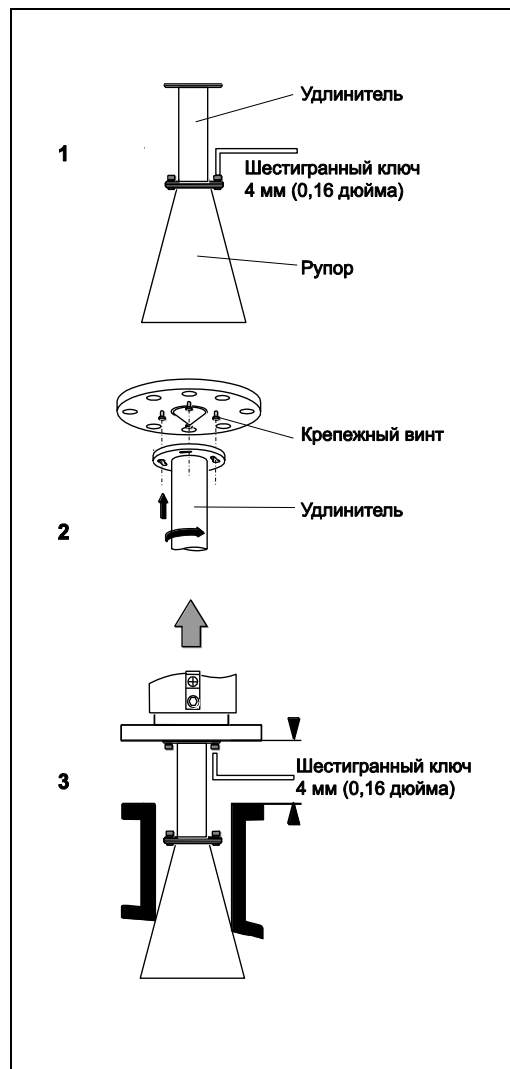
При соответствии рупора патрубку выполните следующие действия:

- Скрепите винтами удлинительную трубку и рупор (1).
- Вкрутите крепежные винты удлинителя в присоединение к процессу на два/три оборота.
- Насадите удлинительный фланец на головки крепежных винтов и поверните его по часовой стрелке (2).
- Затяните крепежные винты.
- Затяните фланец.

Размеры рупора превышают диаметр патрубка

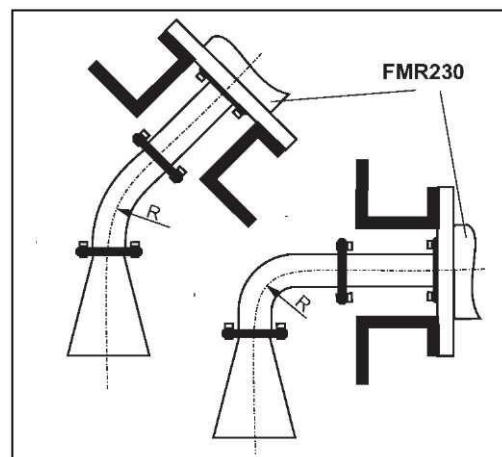
При превышении размерами рупора диаметра патрубка выполните следующие действия:

- Скрепите винтами удлинительную трубку и рупор (1).
- Вкрутите крепежные винты удлинителя в присоединение к процессу на два/три оборота.
- Установите микроволновый уровнемер Micropilot M на патрубке.
- Насадите удлинительный фланец на головки крепежных винтов внутри резервуара и поверните его по часовой стрелке (2). Удлинитель свободно свисает с присоединения к процессу.
- Приподнимите микроволновый уровнемер Micropilot M и затяните крепежные винты при помощи универсального гаечного ключа (3) на 4 мм (0,16 дюйма).
- Зафиксируйте микроволновый уровнемер Micropilot M на патрубке.

**Специальные удлинители**

- Если антенна должна быть установлена на наклонной поверхности или на вертикальной стенке резервуара, доступны удлинители с изгибами 45° и 90° соответственно.
- Наименьший возможный радиус R изгиба – 300 мм (11,8 дюйма).

Для получения дополнительной информации обратитесь в представительство .

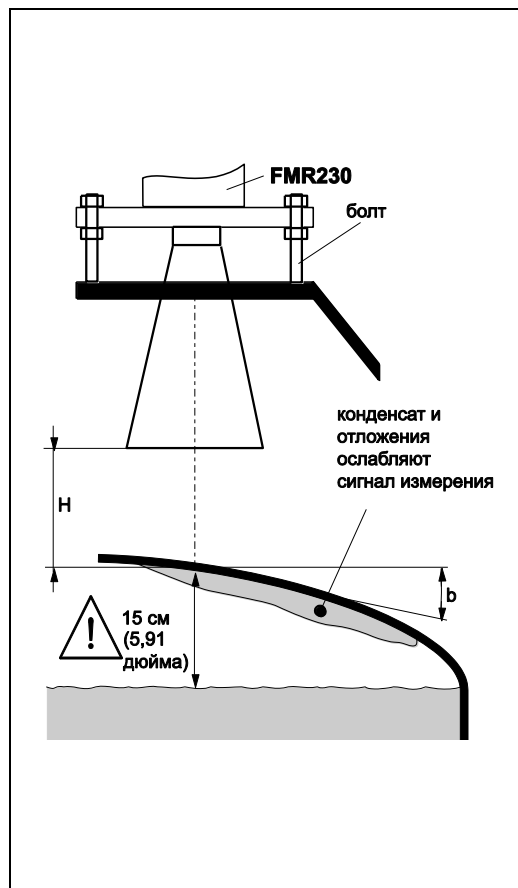


L00-FME230xx-17-00-00-ru-001

Измерение снаружи через пластиковые стенки

При измерении снаружи через пластиковые стенки учитывайте следующие факторы:

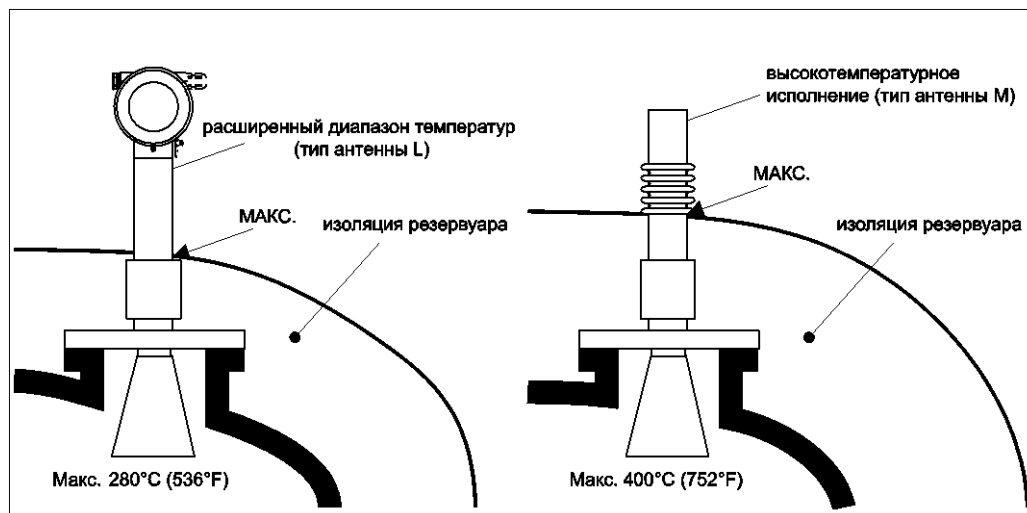
- Продукт с диэлектрической проницаемостью $\epsilon_r > 10$.
- Максимальный уровень – на 15 см (5,91 дюйма) ниже крыши резервуара.
- Расстояние H больше, чем 100 мм (3,94 дюйма).
- Для настройки идеального расстояния H предпочтителен вариант монтажа с зазором.
- По возможности следует избегать мест установки, в которых могут образоваться конденсат или отложения. В случае внешней установки пространство между антенной и резервуаром должно быть защищено от различных элементов.
- Оптимальный угол β – 15...20°.
- Материал конструкции резервуара должен иметь низкую диэлектрическую проницаемость и соответствующую толщину. Непроводящая (черная) пластмасса (см. таблицу).
- По возможности используйте антенну DN250 (10").
- Не устанавливайте потенциальных отражателей (т.е. труб) снаружи резервуара в пределах распространения луча сигнала.



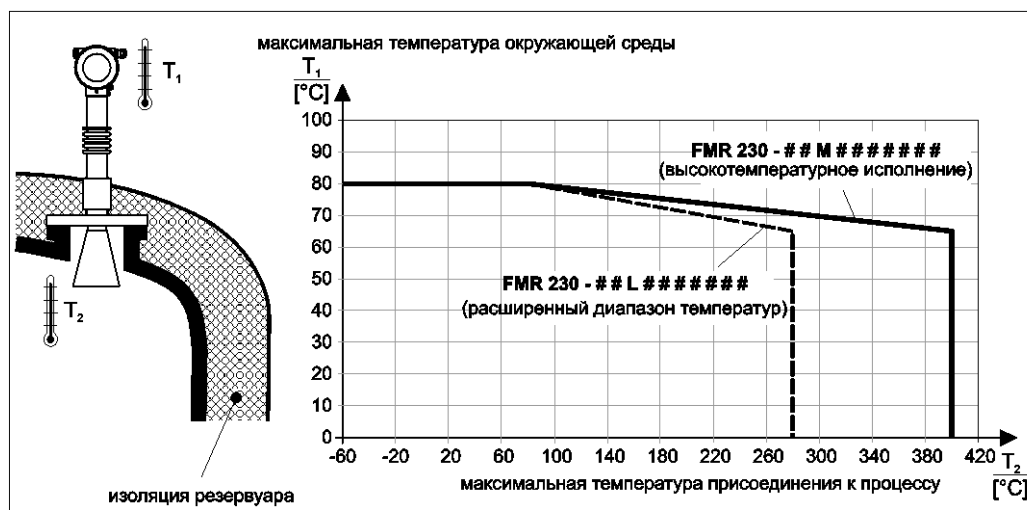
Материал, через который проникают волны	PE	PTFE	PP	Органическое стекло Perspex
Пост. ток ϵ_r	2,3	2,1	2,3	3,1
Оптимальная толщина [мм (дюймы)] ¹⁾	15,7 (0,62)	16,4 (0,65)	15,7 (0,62)	13,5 (0,53)

1) Другие возможные значения толщины являются производными от приведенных значений (например, PE: 31,4 мм (1,24 дюйма), 47,1 мм (1,85 дюйма),...)

Установка с теплоизоляцией



- При высоких рабочих температурах ($\geq 200^{\circ}\text{C}$ ($\geq 392^{\circ}\text{F}$)) FMR230 должен быть включен в изоляцию резервуара для предотвращения нагревания электроники в результате теплового излучения или конвекции.
- Изоляция не должна выходить за пределы точек, отмеченных на чертежах знаком "MAX" (МАКС.).

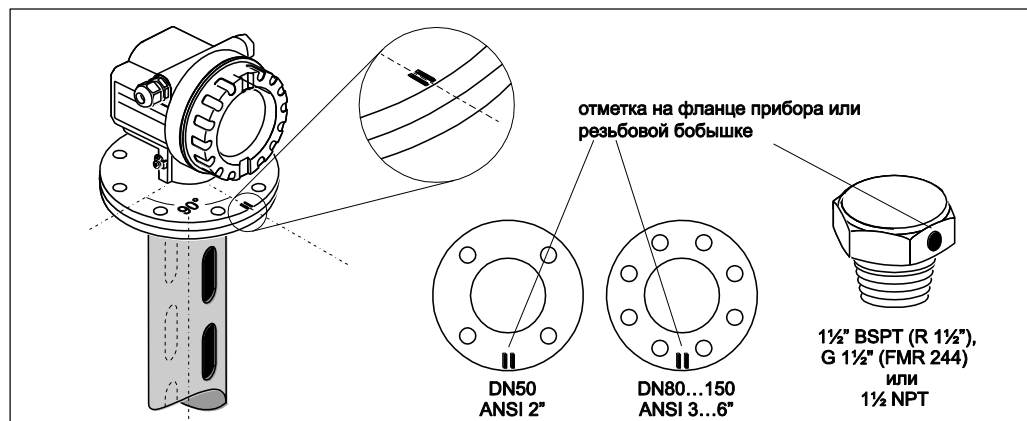


L00-FMR2xxx-05-08-08-en-028

Если температура присоединения к процессу (T_2) превышает 80°C , разрешенная температура окружающей среды (T_1) на корпусе уменьшается в соответствии с приведенной выше схемой.

3.4.3 Монтаж в измерительной трубе

Оптимальная монтажная позиция



Стандартная установка

При монтаже в измерительной трубе соблюдайте технические рекомендации (→ 14) и учитывайте следующие факторы:

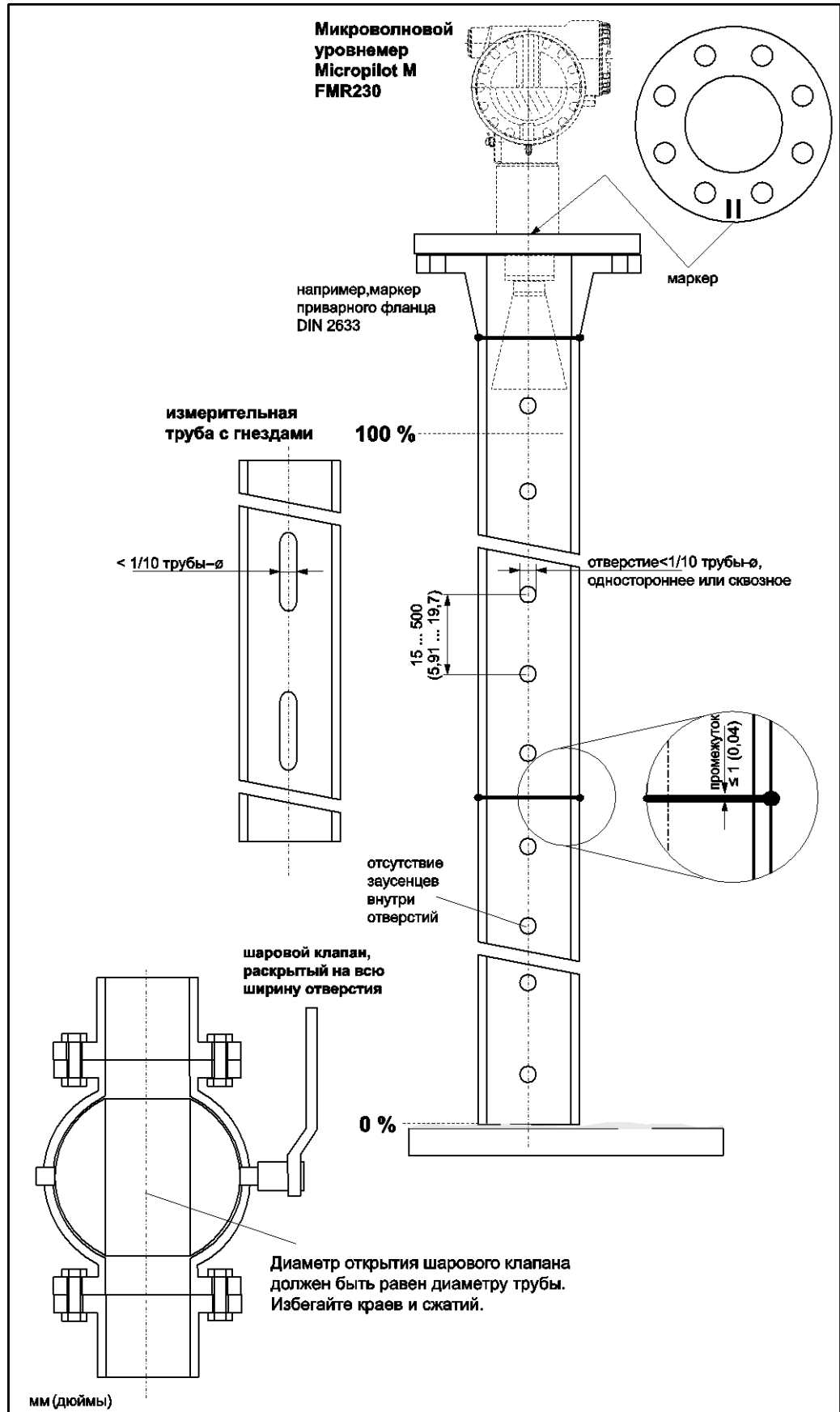
- Маркер выровнен по гнездам.
- Маркер всегда находится точно посередине между двумя болтовыми отверстиями во фланце.
- После монтажа прибора корпус можно повернуть на 350° для упрощения доступа к дисплею и клеммному отсеку.
- Измерения могут выполняться без проблем через шаровой клапан, раскрытый на всю ширину отверстия.

Рекомендации для измерительной трубы

При сооружении измерительной трубы учитывайте следующие факторы:

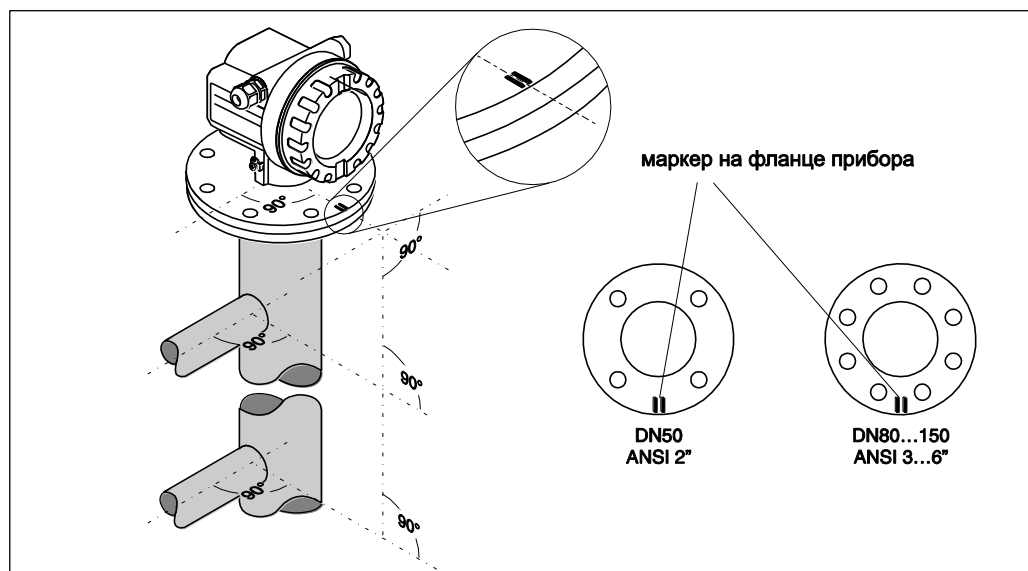
- Металлический корпус (без эмалевых покрытий, пластиковые покрытия – по запросу).
- Постоянный диаметр.
- Диаметр измерительной трубы не должен превышать диаметр антенны.
- Сварной шов должен быть максимально гладким и находиться на одной оси с гнездами.
- Смещение гнезд 180° (не 90°).
- Ширина гнезда или максимальный диаметр отверстий составляет 1/10 от диаметра трубы без заусенцев. Длина и количество не влияют на измерения.
- Выберите рупорную антенну максимально большого размера. Для промежуточных размеров (т.е. 180 мм (7")) выберите следующую по размеру (большую) антенну и проведите ее механическую адаптацию.
- На любом переходе (т.е. при использовании шаровых клапанов или при ремонте сегментов трубы) максимально допустимый размер промежутка составляет 1 мм (0,04 дюйма).
- Измерительная труба должна быть гладкой изнутри (среднее значение шершавости $Rz \leq 6,3$ мкм (≤ 248 мкдюймов)). Используйте трубы из нержавеющей стали с продольной или параллельной сваркой. Удлинение трубы возможно с помощью сварных фланцев или муфт. Фланец и труба должны быть правильно выровнены во внутренней части.
- Не выполняйте сварку сквозь стенку трубы. Изнутри измерительная труба должна быть гладкой. В случае неумышленной сварки через трубу сварной шов и любую неровность на внутренней поверхности необходимо тщательно удалить и выровнять. В противном случае генерируются мощные паразитные эхо-сигналы, и возникает налипание материала.
- Особенно при небольшой номинальной ширине фланцы должны привариваться к трубе с учетом правильной ориентации (маркер выровнен по гнездам).

Примеры конструкции измерительной трубы



3.4.4 Монтаж в байпасе

Оптимальная монтажная позиция



Стандартная установка

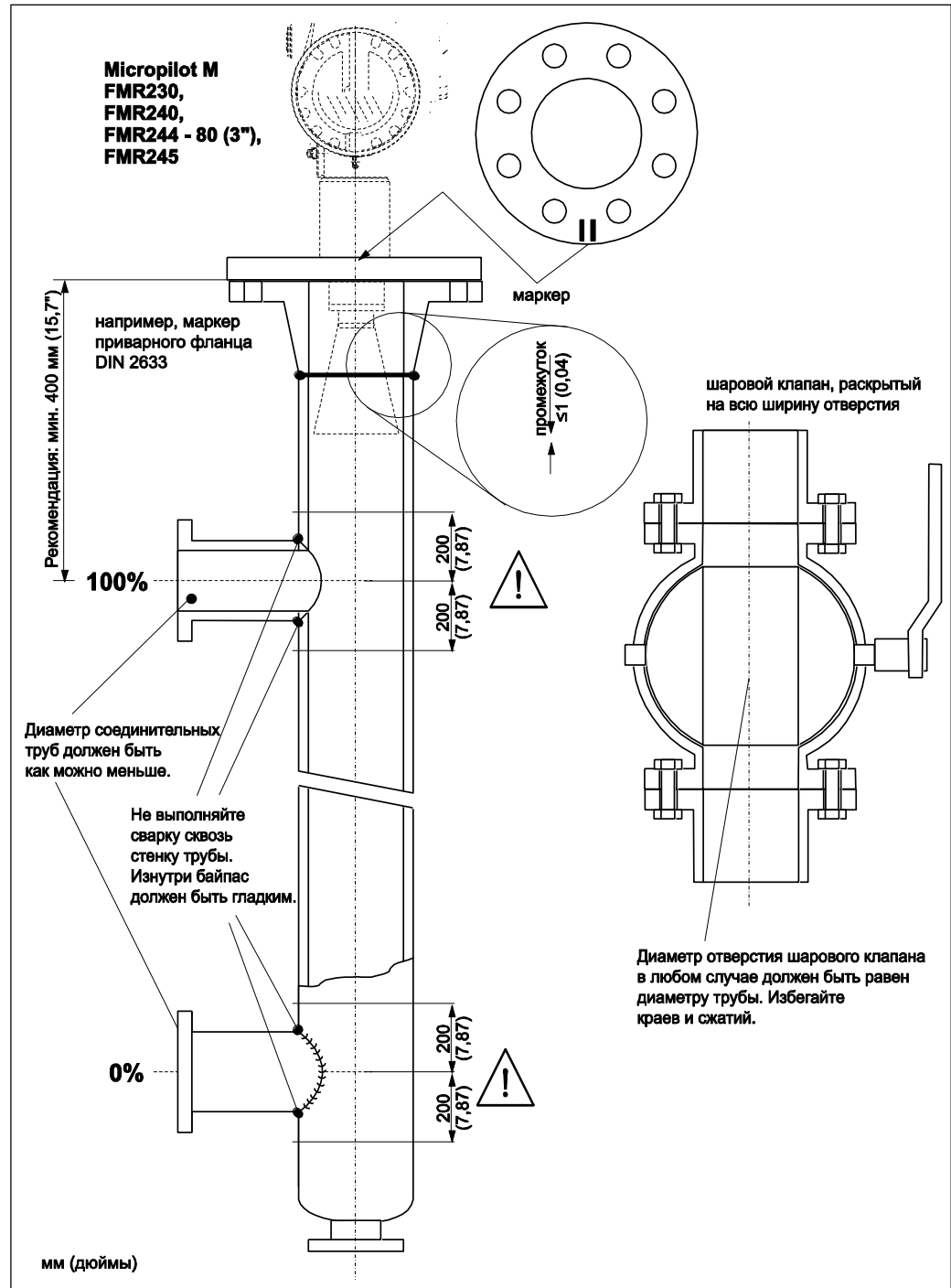
При монтаже в байпасе соблюдайте технические рекомендации (→ 14) и учитывайте следующие факторы:

- Маркер выровнен перпендикулярно (90°) разъемам резервуара.
- Маркер всегда находится точно посередине между двумя болтовыми отверстиями во фланце.
- После монтажа прибора корпус можно повернуть на 350° для упрощения доступа к дисплею и клеммному отсеку.
- Рупор должен быть выровнен вертикально.
- Измерения могут выполняться без проблем через шаровой клапан, раскрытый на всю ширину отверстия.

Рекомендации для байпаса

- Металлический корпус (без пластикового или эмалевого покрытия)
- Постоянный диаметр.
- Выберите рупорную антенну максимально большого размера. Для промежуточных размеров (т.е. 95 мм (3.5")) выберите следующую по размеру (большую) антенну и проведите ее механическую адаптацию (только для FMR230/FMR240).
- На любом переходе (т.е. при использовании шаровых клапанов или при ремонте сегментов трубы) максимально допустимый размер промежутка составляет 1 мм (0,04 дюйма).
- В области подключений резервуара (~ ±20 см (±7,87 дюйма)) следует ожидать снижения точности измерений.

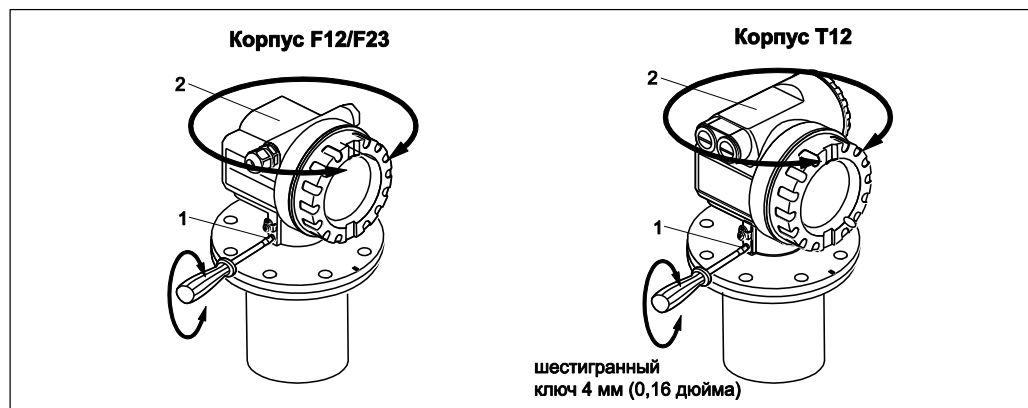
Пример конструкции байпаса



3.4.5 Поворот корпуса

После монтажа прибора корпус можно повернуть на 350° для упрощения доступа к дисплею и клеммному отсеку. Для поворота корпуса в требуемое положение выполните следующие действия:

- Удалите крепежные винты (1).
- Поверните корпус (2) в требуемом направлении.
- Затяните крепежные винты (1)



3.5 Проверка после монтажа


После установки измерительного прибора выполните следующие проверки:

- На измерительном приборе заметны повреждения (визуальная проверка)?
- Соответствует ли измерительный прибор спецификациям точки измерения по рабочей температуре/давлению, температуре окружающей среды, диапазону измерений и т.д.?
- Правильно ли выровнена маркировка фланца (→ 10)?
- Затянуты ли винты фланца с соответствующим моментом затяжки?
- Является ли правильным номер и маркировка измерительной точки (визуальная проверка)?
- Достаточно ли защищен измерительный прибор от попадания влаги и прямых солнечных лучей (→ 69)?

4 Подключение

4.1 Краткая инструкция по подключению

Электрическое подключение корпуса F12/F23

Внимание!  Перед подключением следует обеспечить соблюдение следующих условий:

- Приборы Foundation Fieldbus отмечены маркировкой на заводской шильде (1). Напряжение определяется стандартом Foundation Fieldbus и выбранной концепцией техники безопасности (см. раздел 4.3).
- Перед подключением прибора подключите заземляющий провод к клемме заземления трансмиттера.
- Затяните стопорный винт: он обеспечивает соединение антенны и нулевого потенциала корпуса.

При использовании измерительной системы во взрывоопасных зонах проверьте соблюдение государственных стандартов и спецификаций в инструкциях по безопасности (XA). Проверьте, что используется определенный кабельный уплотнитель.

EX В сертифицированных устройствах взрывозащита разработана следующий образом:

- Корпус F12/F23 – EEx ia:
Блок питания должен быть искробезопасным.
- Электронная вставка и токовый выход гальванически отделены от измерительного канала антенны.

Подключение прибора Micropilot M осуществляется по следующей схеме:

- Отвинтите крышку корпуса (2).
- Удалите дисплей (3), при его наличии.
- Снимите крышку клеммного отсека (4).
- Осторожно вытяните клеммный модуль с помощью петли.
- Пропустите кабель (5) через кабельный уплотнитель (6). Допускается использовать только экранированную витую пару.

EX На стороне сенсора используйте только экранированную жилу заземления (7).

- Выполните подключение (см. назначение контактов).
- Вставьте клеммный модуль обратно.
- Затяните кабельный уплотнитель (6).
- Затяните винты на крышке (4).
- Вставьте дисплей, при наличии.
- Прикрутите крышку корпуса (2).

система заземления

Герметичный клеммный отсек



ENDRESS+HAUSER MICROPILOT M		Made in Germany D-72098 Maulburg	
Order Code: FMR230-14EALAA2A		IP65	
Ser.-No.: 1204087800			
PNL	Antenna max.		
Unit			
Foundation Fieldbus			
2-wire			
Temp. > 70°C		XA006F-E	
0469		<input type="checkbox"/> X - Foundation	Patents →
		for exp. field	
		Dat.App. 3404	

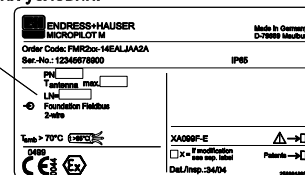
Электрическое подключение корпуса T12



Внимание!

Перед подключением следует обеспечить соблюдение следующих условий:

- Приборы Foundation Fieldbus отмечены маркировкой на заводской шильде (1). Напряжение определяется стандартом Foundation Fieldbus и выбранной концепцией техники безопасности (см. раздел 4.3).
- Перед подключением прибора подключите заземляющий провод к клемме заземления трансмиттера.
- Затяните стопорный винт: он обеспечивает соединение антенны и нулевого потенциала корпуса.



При использовании измерительной системы во взрывоопасных зонах проверьте соблюдение государственных стандартов и спецификаций в инструкциях по безопасности (XA). Проверьте, что используется определенный кабельный уплотнитель.



Подключение прибора Micropilot M осуществляется по следующей схеме:

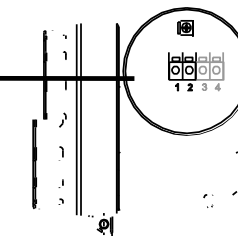
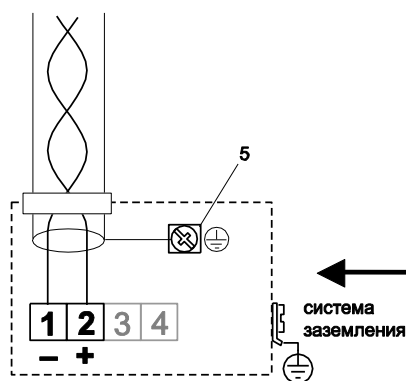
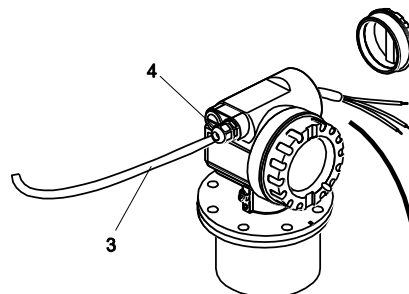
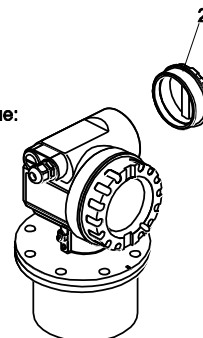
Перед отвинчиванием крышки корпуса (2) в отдельном помещении для подключения отключите питание!

- Пропустите кабель (3) через кабельный уплотнитель (5).
- Допускается использовать только экранированную витую пару.



На стороне сенсора используйте только экранирующий кабель с заземлением (5).

- Выполните подключение (см. назначение контактов).
- Затяните кабельный уплотнитель (4).
- Прикрутите крышку корпуса (2).
- Включите питание.



Электрическое подключение с помощью разъема FOUNDATION Fieldbus

Внимание!

Перед подключением следует обеспечить соблюдение следующих условий:

- Приборы Foundation Fieldbus отмечены маркировкой на заводской шильде (1). Напряжение определяется стандартом Foundation Fieldbus и выбранной концепцией техники безопасности (см. раздел 4.3).
- Перед подключением прибора подключите заземляющий провод к клемме заземления трансмиттера.
- Затяните стопорный винт: он обеспечивает соединение антенны и нулевого потенциала корпуса.

При использовании измерительной системы во взрывоопасных зонах проверьте соблюдение государственных стандартов и спецификаций в инструкциях по безопасности (XA). Проверьте, что используется определенный кабельный уплотнитель.

EX

В сертифицированных устройствах взрывозащита разработана следующим образом:

- Корпус F12/F23 – EEx ia: Блок питания должен быть искробезопасным.
- Электронная вставка и токовый выход гальванически отделены от измерительного канала антенны.

Подключение Micropilot M осуществляется следующим образом:

- Вставьте разъем (2) во втулку (3).
- Прочно затяните.
- Заземлите прибор в соответствии с выбранной концепцией техники безопасности.

Спецификация кабеля FOUNDATION Fieldbus

Допускается использовать только экранированную витую пару. Для получения информации о спецификации кабеля см. спецификацию FF или стандарт IEC61158-2. Допускается использовать следующие кабели:

Безопасная зона:

- Siemens 6XV1 830-5BH10
- Belden 3076F
- Kerpen CEL-PE/OSCR/PVC/FRLA FB-02YS(ST)YFL

Взрывоопасная зона:

- Siemens 6XV1 830-5AH10
- Belden 3076F
- Kerpen CEL-PE/OSCR/PVC/FRLA FB-02YS(ST)YFL

Разъемы Fieldbus

К исполнениям с разъемом Fieldbus можно подключить сигнальный кабель, не открывая корпус.

Назначение контактов разъема 7/8" (подключение FOUNDATION Fieldbus)

	Разъем	Значение
	1	Сигнал -
	2	Сигнал +
	3	не подключен
4	заземления	

4.2 Подключение измерительного блока

Напряжение питания

Приведенные ниже значения напряжения относятся к напряжению на клеммах непосредственно в приборе:

Напряжение питания	9...30 В (исполнение для взрывоопасных зон) ¹⁾ 9...32 В (исполнение для безопасных зон) макс. напряжение 35 В
Минимальное напряжение для запуска прибора	9 В
Чувствительность к перемене полярности	Нет
Соответствует требованиям FISCO/FNICO	Да

1) Для устройств, имеющих сертификат взрывозащиты, могут быть дополнительные ограничения. См. примечания к соответствующим правилам техники безопасности (XA).

Потребляемый ток

- Базовый ток прибора: 15 мА
- Пусковой ток прибора: ≤ 15 мА
- Ток ошибки FDE (Fault Disconnection Electronic) 0 мА

Устройство защиты от избыточного напряжения

Микроволновой уровнемер Micropilot M с корпусом T12 (версия корпуса "D", см. "Размещение заказа", → 6) укомплектован внутренним устройством защиты от избыточного напряжения (600 В) в соответствии с DIN EN 60079-14 или IEC 60060-1 (испытание импульсным током 8/20, $\hat{I} = 10$ кА, 10 импульсов). Подключите металлический корпус микроволнового уровнемера Micropilot M к стенке резервуара или экранируйте непосредственно с помощью электропроводящего вывода для обеспечения надежного заземления.

4.3 Рекомендуемое подключение

Для максимальной защиты ЭМС учитывайте следующие факторы:

- Внешняя клемма заземления трансмиттера должна быть подключена к заземлению.
- Необходимо обеспечить непрерывность кабельного экрана между точками отвода.
- Если между отдельными точками заземления присутствует заземление, заземлите экран на каждом конце кабеля или подключите его к корпусу прибора (на максимально коротком расстоянии).
- Если между точками заземления присутствует значительная разность потенциалов, заземление должно проходить через конденсатор, подходящий для высокочастотного использования (например, керамический 10 нФ/250 В~).



Внимание!

В областях применения, на которые распространяются требования по взрывозащите, повторное заземление защитного экрана допускается только в определенных условиях, см. EN60079-14.

4.4 Класс защиты

- С закрытым корпусом: IP65, NEMA4X (более высокий класс защиты, например, IP68, по запросу)
- С открытым корпусом: IP20, NEMA1 (также защитное исполнение дисплея)
- Антенна: IP68 (NEMA6P)

4.5 Проверка после подключения

После подключения измерительного прибора выполните следующие проверки:

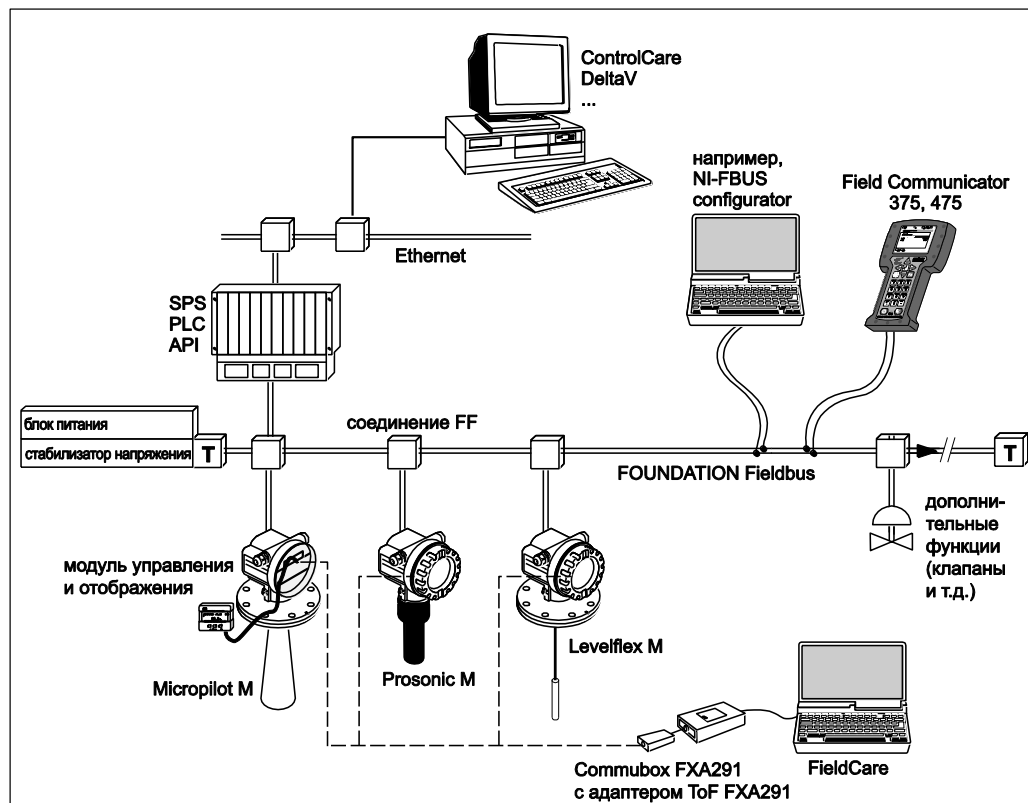
- Назначение контактов соответствует схеме? (→ 28 и → 29)?
- Кабельный уплотнитель плотно затянут?
- При наличии: разъем FOUNDATION Fieldbus плотно затянут?
- Крышка корпуса плотно привинчена?
- Если доступно вспомогательное питание:
Готов ли прибор к эксплуатации, и отображаются ли значения на жидкокристаллическом дисплее?

5 Управление

В данном разделе приведен обзор различных вариантов управления прибором. Описаны различные методы доступа к параметрам и указаны предпосылки для каждого из методов. В данном разделе не описано значение параметров. Вместо этого, см.:

- Раздел 6: "Ввод в эксплуатацию"
- Инструкция по эксплуатации BA221F/00/RU: "Описание функций прибора"

5.1 Варианты управления



5.1.1 Управление на месте эксплуатации

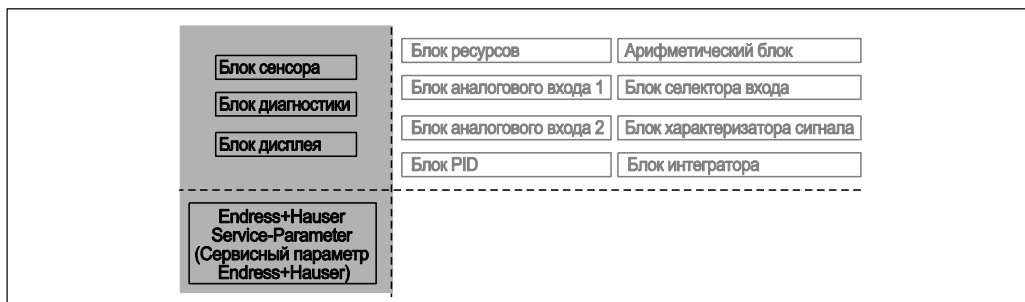
Опции для управления на месте эксплуатации

- Модуль дисплея и управления
- Управляющее программное обеспечение "FieldCare"

Доступ к параметрам посредством управления на месте эксплуатации

При помощи управления на месте эксплуатации возможен доступ к следующим параметрам:

- Параметры специфичных для прибора блоков (блок сенсора, блок диагностики, блок дисплея)
- Сервисные параметры
- В блоке ресурсов: "Device Tag" (Наименование прибора), "Device ID" (Идентификатор прибора), "Device Revision" (Версия прибора), "DD Revision" (Версия файла описания) (только чтение)



Выделенные параметры можно редактировать при помощи управления на месте эксплуатации.

5.1.2 Дистанционное управление

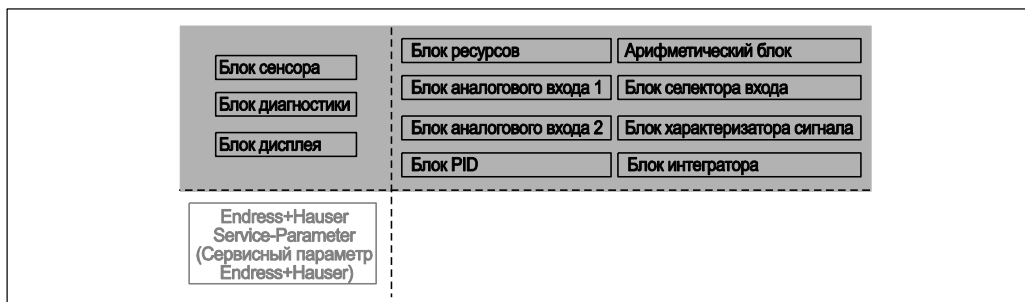
Опции для дистанционного управления

- Инструмент настройки FOUNDATION Fieldbus (например, DeltaV или ControlCare)
- Field Communicator 375,475

Доступ к параметрам посредством дистанционного управления

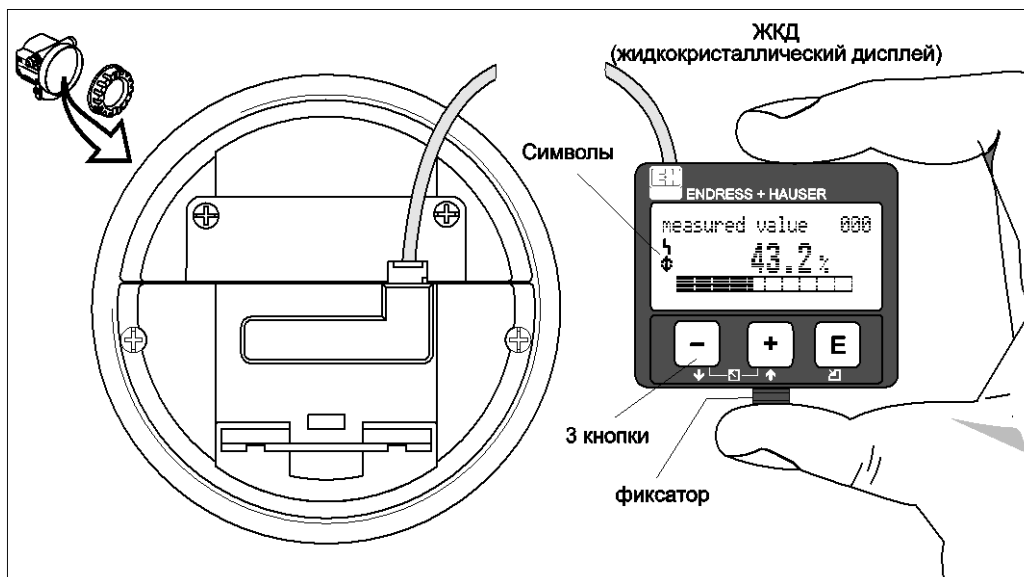
При помощи дистанционного управления возможен доступ к следующим параметрам:

- Параметры специфичных для прибора блоков (блок сенсора, блок диагностики, блок дисплея)
- Параметры функциональных блоков FOUNDATION Fieldbus



Выделенные параметры можно редактировать при помощи дистанционного управления.

5.2 Управление с помощью модуля дисплея и управления



Формат индикации с элементами управления

Для упрощения управления жидкокристаллический дисплей можно снять простым нажатием на фиксатор (см. рисунок выше). Он подключен к устройству с помощью кабеля 500 мм (19,7 дюйма).



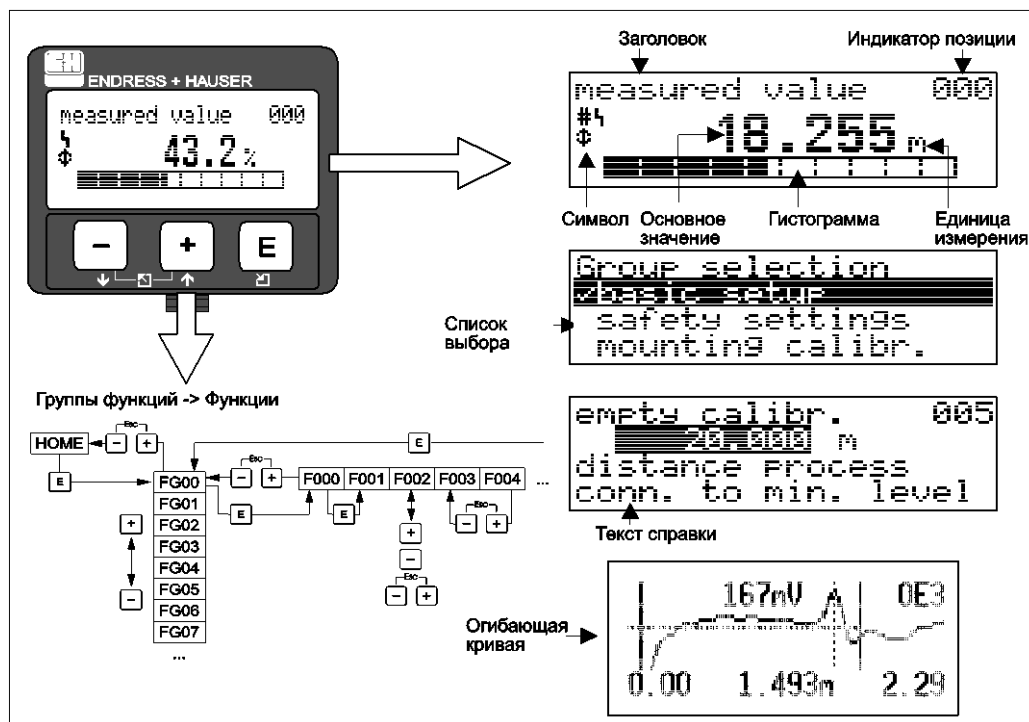
Примечание

Для обеспечения доступа к дисплею крышка отсека электронной вставки может быть удалена даже во взрывоопасной зоне (IS и XP).

5.2.1 Дисплей

Жидкокристаллический дисплей (ЖК):

Четыре строки по 20 символов в каждой. Контрастность дисплея можно корректировать с помощью комбинации кнопок.



Дисплей

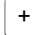

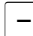

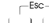
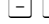
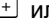






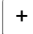
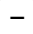

На экране индикации значения измеряемой величины гистограмма соответствует выходному сигналу. Гистограмма состоит из 10 полос. Каждая полностью заполненная полоса соответствует десятипроцентному изменению скорректированного диапазона.

5.2.2 Символы на дисплее

В следующей таблице приведено описание символов, которые могут отображаться на жидкокристаллическом дисплее:

Символ	Значение
	ALARM_SYMBOL Этот символ отображается в том случае, если прибор находится в аварийном состоянии. Мигающий символ обозначает предупреждение.
	LOCK_SYMBOL Этот символ блокировки отображается в том случае, если прибор заблокирован, т.е. если ввести данные невозможно.
	COM_SYMBOL Этот символ связи появляется, когда происходит передача данных, например через HART, PROFIBUS PA или FOUNDATION Fieldbus.
	SIMULATION_SWITCH_ENABLE Этот символ связи отображается в том случае, если при работе с FOUNDATION Fieldbus посредством DIP-переключателя активирован режим моделирования.

5.2.3 Функции кнопок

Кнопки	Значение
 или 	Перемещение вверх по списку выбора. Редактирование числового значения внутри функции.
 или 	Перемещение вниз по списку выбора. Редактирование числового значения внутри функции.
   или 	Перемещение влево в группе функций.
	Перемещение вправо в группе функций, подтверждение.
 и  или  и 	Настройка контрастности ЖК-дисплея.
 и  и 	Блокировка/снятие блокировки аппаратных средств. В том случае, если аппаратные средства заблокированы, управлять прибором с помощью дисплея или по протоколу связи невозможно. Аппаратные средства можно разблокировать только с помощью дисплея. Для этого необходимо ввести код снятия блокировки.

5.2.4 Меню управления

Общая структура меню управления

Меню управления состоит из двух уровней:

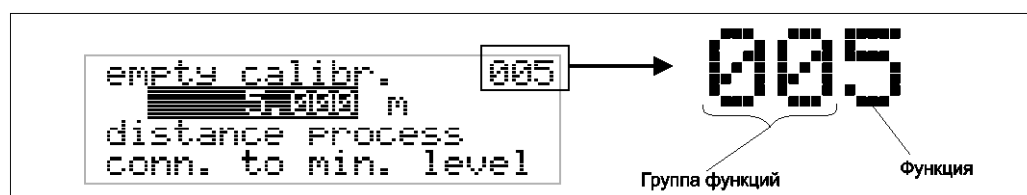
- **Группы функций (00, 01, 03, 0C, 0D):** функции управления прибором разделены на различные группы функций. К группам функций относятся, например, следующие: **basic setup (базовая настройка)**, **safety settings (параметры настройки безопасности)**, **output (выход)**, **display (дисплей)**, и т.д.
- **Функции (001, 002, 003, ... 0D8, 0D9):** каждая группа функций включает в себя одну или несколько функций. С помощью функций осуществляется фактическое управление прибором или установка требуемых параметров прибора. Здесь можно ввести числовые значения, выбрать и сохранить параметры. В группе функций **basic setup (базовая настройка) (00)** можно выбрать, например, следующие функции: **tank shape (форма резервуара) (002)**, **medium property (свойство продукта) (003)**, **process cond. (рабочее условие процесса) (004)**, **empty calibr. (калибровка пустого резервуара) (005)**, и т.д.

Если, например, требуется изменить область применения прибора, выполните следующую процедуру:

1. Выберите группу функций **basic setup (базовая настройка) (00)**.
2. Выберите функцию **tank shape (форма резервуара) (002)** (в которой установлена форма существующего резервуара).

Идентификация функций

В целях упрощения навигации по меню функций (→ 96) для каждой функции на дисплее отображается позиция.



Первые две цифры указывают на группу функций:

- **basic setup (базовая настройка) 00**
- **safety settings (параметры настройки безопасности) 01**
- **linearisation (линеаризация) 04**

...

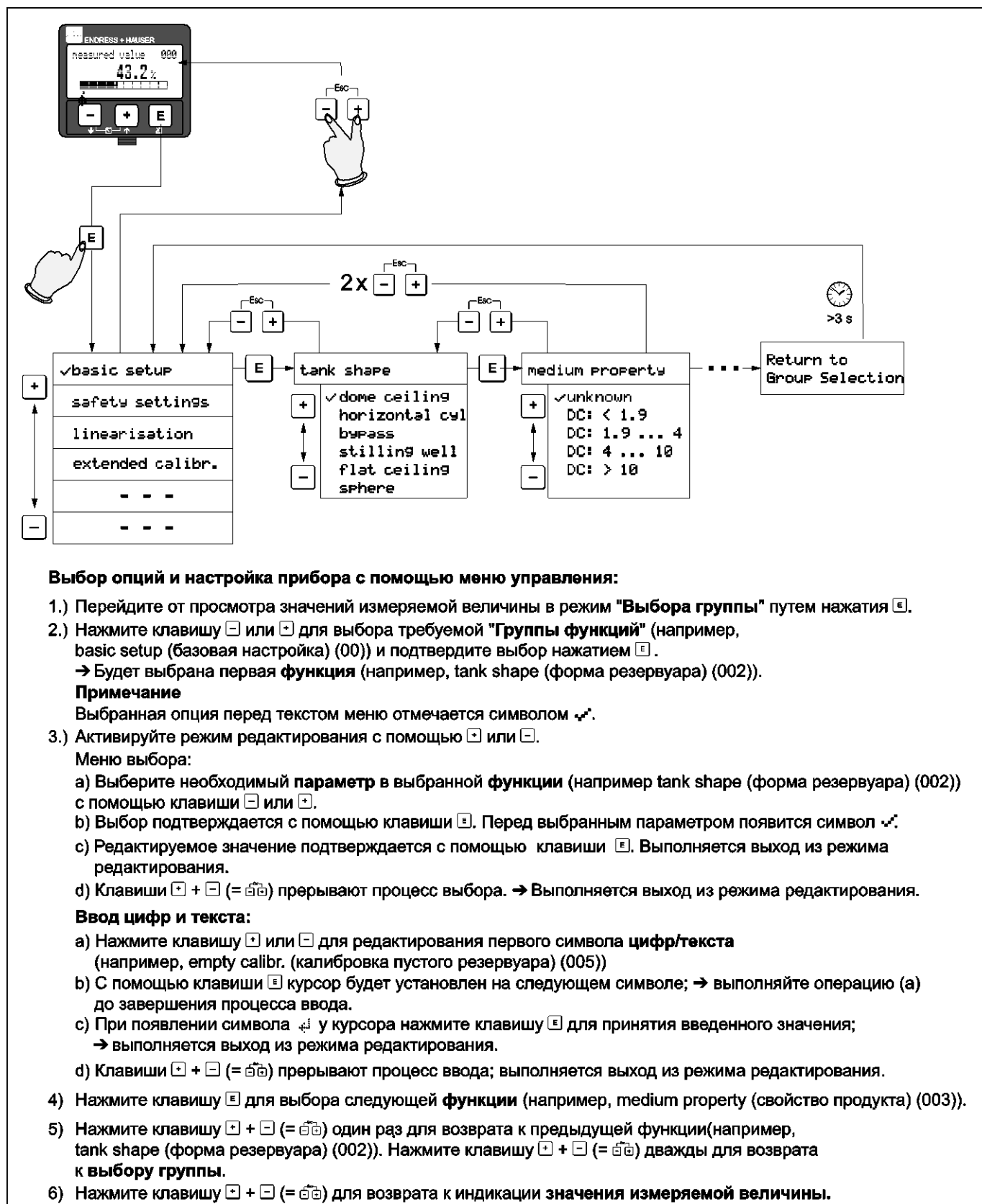
Третья цифра указывает на отдельную функцию в группе функций:

- **basic setup (базовая настройка) 00** →
 - **tank shape (форма резервуара) 002**
 - **medium property (свойство продукта) 003**
 - **process cond. (рабочие условия процесса) 004**

...

Далее положение функции всегда указывается в скобках (например, **tank shape (форма резервуара) (002)**) после описанной функции.

Навигация по меню



5.3 Управление с помощью управляющей программы

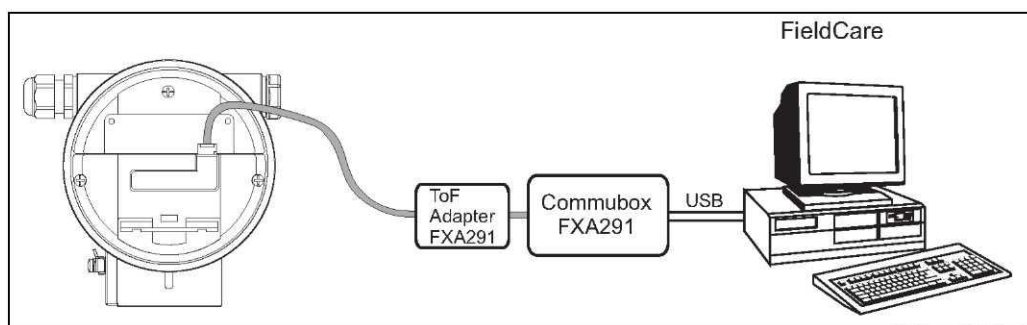
FieldCare – это система обслуживания приборов, разработанная на базе технологии FDT. С помощью системы FieldCare можно настраивать все приборы, а также приборы других изготовителей, поддерживающих стандарт FDT. Требования к аппаратным средствам и программному обеспечению, которые можно найти в интернете: select your country (выбрать страну) → search (выполнить поиск): FieldCare → FieldCare → Technical Data (Технические данные).

Функции

Функции системы FieldCare:

- настройка преобразователей в режиме on-line;
- анализ сигнала с помощью огибающей кривой;
- линеаризация резервуара;
- загрузка и сохранение данных прибора (выгрузка/загрузка);
- документирование точки измерения.

Подключение с помощью FXA291 (USB)

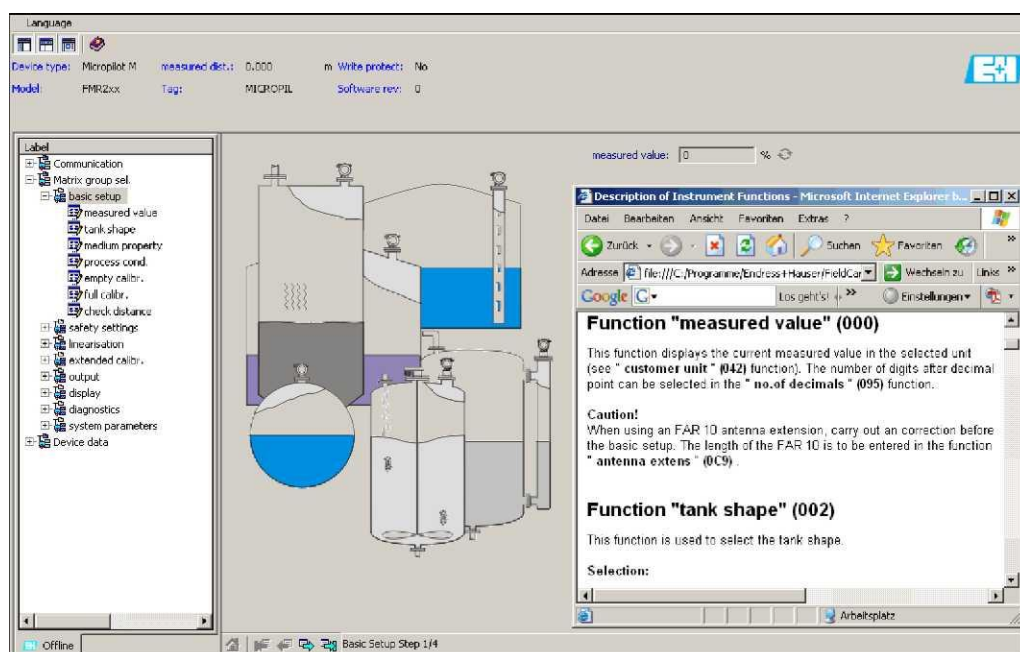


Для получения соответствующей информации см.:

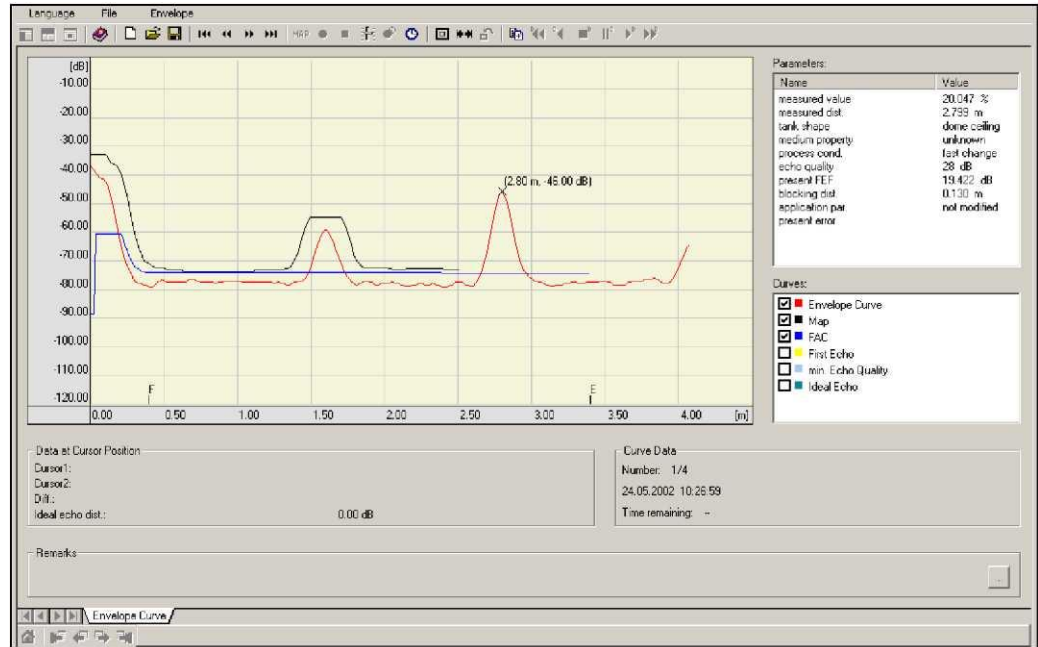
Техническое описание TI405C/07/RU (Commubox FXA291)

Инструкция по эксплуатации KA271F/00/A2 (Адаптер ToF FXA291)

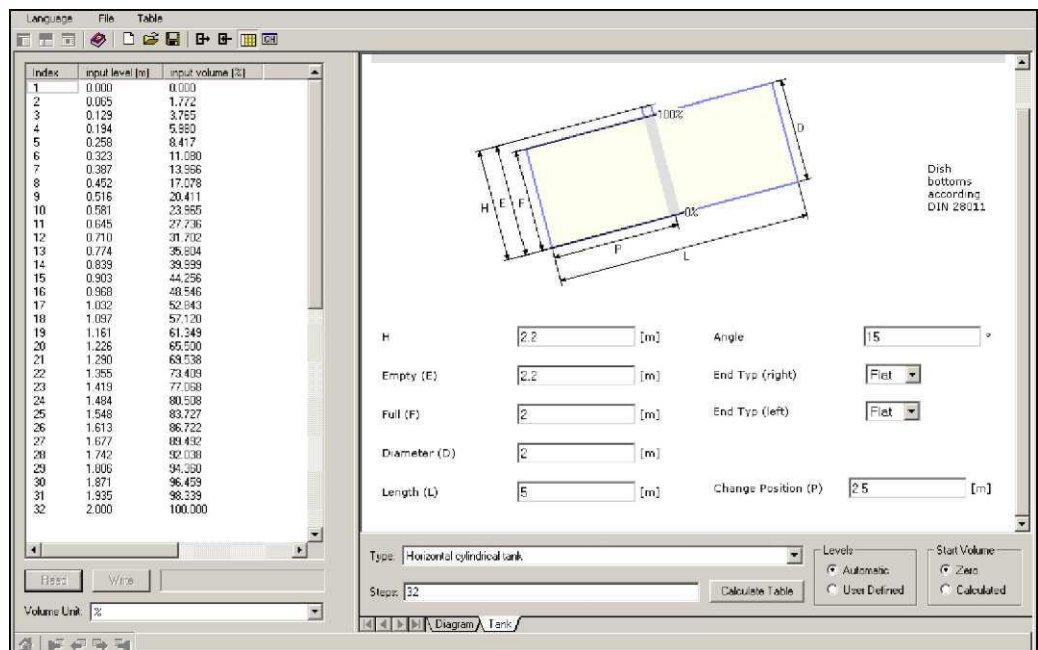
Ввод в эксплуатацию с помощью меню



Представление сигнала посредством огибающей кривой



Линеаризация резервуара



5.4 Управление с помощью программы настройки FOUNDATION Fieldbus

5.4.1 Программы настройки FOUNDATION Fieldbus

Пользователь может получить специальные управляющие программы и программы настройки, поставляемые различными производителями для использования в настройке. Эти программы можно использовать для настройки функций FOUNDATION Fieldbus и всех параметров, связанных с прибором. Посредством предустановленных функциональных блоков обеспечивается унифицированный доступ ко всем данным сети и прибора Fieldbus.

5.4.2 Файлы описания прибора (DD)

Имена файлов

Для ввода в эксплуатацию и настройки сети потребуются следующие файлы:

- **Файлы описания прибора:** *.sym, *.ffo
Данные файлы описывают структуру блоков и их параметры. Они обеспечивают простую настройку с помощью меню и методов.
- **Файлы совместимости:** *.cff
Данный файл обеспечивает настройку в режиме "оффлайн" и описывает совместимость прибора с помощью коммуникационных пакетов и функциональных блоков.

Имена файлов состоят из следующих частей:

- Device revision (Версия прибора) (0C3)²
- DD Revision (Версия файла описания) (0C4)² (используйте самую последнюю версию)
- CFF Revision (Версия файла совместимости) (используйте самую последнюю версию)

Пример

- Device revision (Версия прибора) (0C3) = 03
- DD Revision (Версия файла описания) (0C4) = 01
- CFF Revision (Версия файла совместимости) = 02
- -> используемые файлы: "0301.sym", "0301.ffa", "030102.cff"

Структура каталога

Как правило, файлы хранятся в следующей структуре каталогов:

- /452B48/100F/*.
 *.sym
 *.ffa
 *.cff

Имена каталогов имеют следующее значение:

- 452B48: идентификатор изготовителя ;
- 100F: идентификатор прибора Micropilot M.

2) Информацию о параметрах "Device Revision" (Версия прибора) (0C3) и "DD Revision" (Версия файла описания) (0C4) можно получить с помощью модуля дисплея и управления. Для получения подробной информации см. раздел 5.2: "Управление с помощью модуля дисплея и управления."

5.4.3 Представление параметров

Инструмент настройки FOUNDATION Fieldbus обеспечивает два типа представления параметров:

- Представление по имени параметра
Например: "PAROPERATIONCODE", "PARRESET"
- Представление по метке параметра
(идентичны меткам на модуле дисплея и в управляющей программе) Например:
unlock parameter (разблокирование параметра), reset (сброс)

5.5 Управление с помощью программатора Field Communicator 375, 475

5.5.1 Подключение

Ручной программатор подключается непосредственно к линии связи FOUNDATION Fieldbus. Дополнительный резистор связи не требуется.

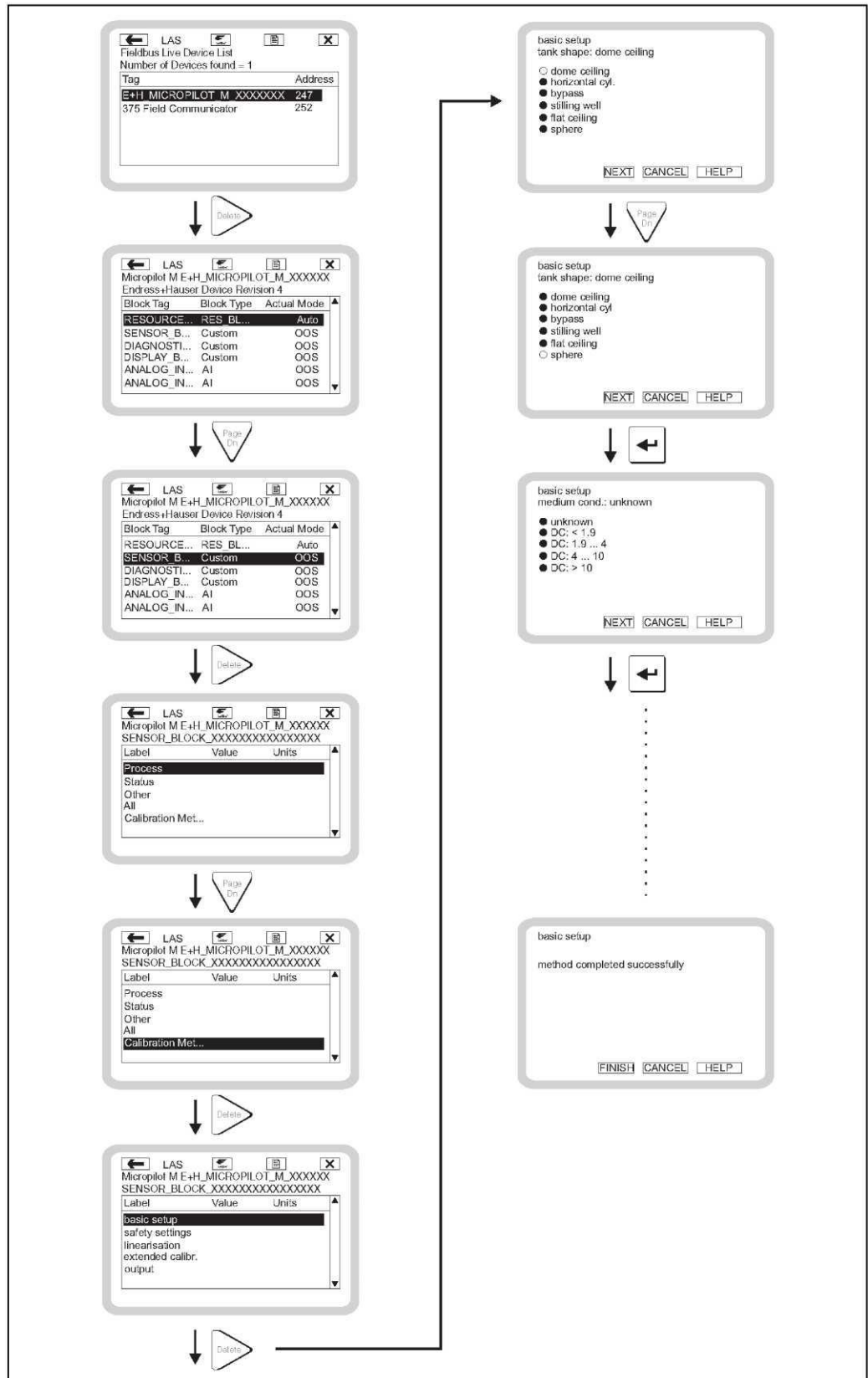
5.5.2 Описания прибора

Убедитесь в загрузке действительных файлов описания прибора (DD). Файлы описания прибора можно загрузить через Интернет по следующему адресу www.fieldcommunicator.com. Файлы описания прибора также можно обновить с помощью функции обновления программатора Field Communicator 375, 475.

5.5.3 Пользовательский интерфейс

Параметры прибора объединены в блоки. В программаторе Field Communicator 375, 475 данная структура блоков используется для доступа к параметрам. Для навигации по структуре используются кнопки со стрелками и кнопка ввода "Enter". Кроме того, для навигации можно использовать функциональные возможности сенсорного экрана ручного программатора. (Соответствующий блок или параметр открывается с помощью двойного щелчка по имени).

5.5.4 Пример



6 Ввод в эксплуатацию

Данный раздел состоит из следующих разделов:

- "Проверка функционирования", → 46
- "Снятие блокировки прибора", → 46
- "Сброс прибора", → 48
- "Ввод в эксплуатацию с помощью модуля дисплея и управления", → 50
- "Базовая настройка с помощью управляющей программы", → 60
- "Ввод в эксплуатацию с помощью инструмента настройки FOUNDATION Fieldbus", → 63
- "Ввод в эксплуатацию с помощью программатора Field Communicator 375, 475", → 67

6.1 Проверка функционирования

Перед запуском точки измерения следует убедиться в том, что выполнены все заключительные проверки:

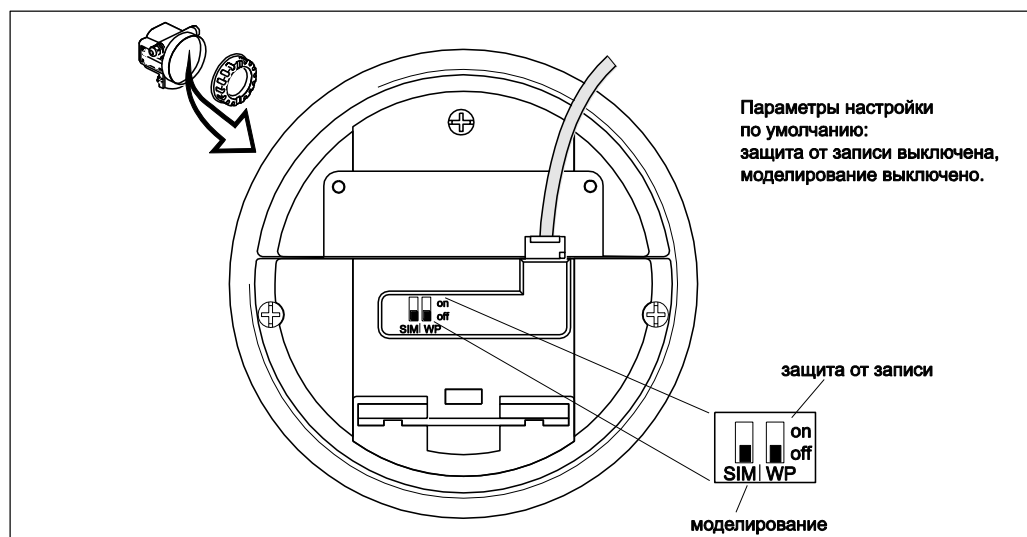
- Контрольный список для проверки после монтажа, → 27
- Контрольный список для проверки после подключения, → 32

6.2 Снятие блокировки прибора

Перед вводом в эксплуатацию убедитесь в отсутствии блокировки изменения параметров прибора. При поставке прибор заблокирован. В других случаях прибор может быть заблокирован одним из следующих способов:

6.2.1 DIP-переключатель (под крышкой корпуса)

Установка и снятие блокировки



WP = on (вкл.): настройка параметров заблокирована

WP = off (выкл.): настройка параметров разблокирована

SIM = on (вкл.): моделирование возможно в блоке аналогового входа с помощью инструмента настройки

SIM = off (выкл.): моделирование невозможно в блоке аналогового входа с помощью инструмента настройки

Затрагиваемые параметры

Блокировка с помощью DIP-переключателя влияет на **все** параметры.

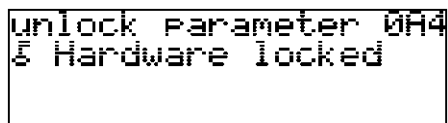
6.2.2 Комбинация кнопок (Модуль дисплея и управления)

Блокировка

Нажмите клавишу \square , \oplus и \square одновременно.

Снятие блокировки

При попытке изменения параметра появляется следующее сообщение:



```
unlock parameter 0A4
& Hardware locked
```

Нажмите клавишу \square , \oplus и \square одновременно. Появится функция unlock parameter (снятие блокировки параметра) (0A4). Введите "2457". Теперь можно изменять параметры.

Затрагиваемые параметры

Блокировка с помощью комбинации клавиш влияет на следующие параметры:

- Параметры специфичных для прибора блоков (блок сенсора, блок диагностики, блок дисплея)
- Сервисные параметры

6.2.3 Блокировка параметра

Блокировка

Введите число, отличающееся от "2457" в функцию unlock parameter (снятие блокировки параметра) (0A4). (FOUNDATION Fieldbus: блок диагностики, параметр PAROPERATIONMODE)

Снятие блокировки

Введите "2457" в функцию unlock parameter (снятие блокировки параметра) (0A4). (FOUNDATION Fieldbus: блок диагностики, параметр PAROPERATIONMODE)

Затрагиваемые параметры

Блокировка с помощью блокировки параметра влияет на следующие параметры:

- Параметры специфичных для прибора блоков (блок сенсора, блок диагностики, блок дисплея)
- Сервисные параметры

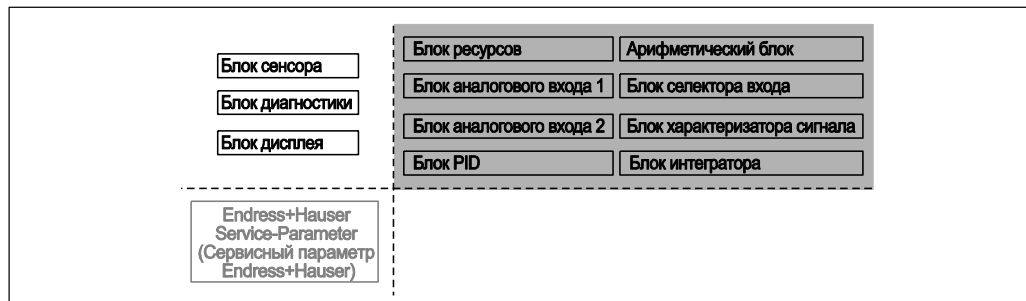
6.3 Сброс прибора

При использовании прибора с неизвестной историей рекомендуется сбросить параметры прибора перед вводом в эксплуатацию.

6.3.1 Сброс параметров функциональных блоков FOUNDATION Fieldbus

Затрагиваемые параметры

- Все параметры функциональных блоков FOUNDATION Fieldbus



Выполнение сброса

Блок ресурсов, параметр RESTART (Перезапуск); выберите опцию defaults (по умолчанию).

6.3.2 Сброс параметров функциональных блоков транзмиттера



Внимание!

Сброс может привести к погрешности в измерениях. Как правило, после сброса требуется выполнение базовой калибровки.



Примечание

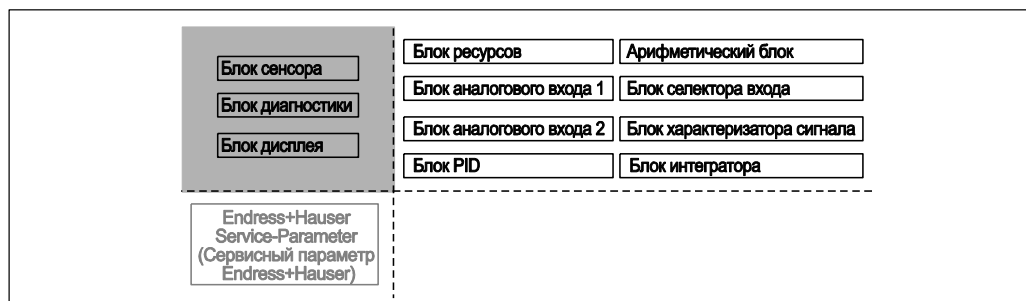
Значения по умолчанию, выделенные полужирным шрифтом, для каждого параметра приведены в обзоре меню в приложении.

Для выполнения сброса введите значение "33333" в функции reset (сброс) (0A3) в группе функций **diagnostics** (диагностика) (0A).

(FOUNDATION Fieldbus: **Блок диагностики**, параметр **PARRESET** (сброс))

Затрагиваемые параметры

- Все параметры специфичных для прибора блоков (блок сенсора, блок диагностики, блок дисплея)



Результаты выполнения сброса

- Все пользовательские параметры сбрасываются на соответствующие значения по умолчанию.
- Пользовательское подавление паразитного эхо-сигнала не удаляется.
- Линеаризация переключена в режим **linear** (**линейный**), однако значения таблицы сохраняются. Таблицу можно включить повторно в группе функций **linearisation** (**линеаризация**) (04) в функции **linearisation** (**линеаризация**) (041). (FOUNDATION Fieldbus: **Блок сенсора**, параметр **PARLINEARISATION** (линеаризация))

Выполнение сброса

Группа функций diagnostics (диагностика) (0A), функция reset (сброс) (0A3); ввести значение "33333" (FOUNDATION Fieldbus: блок диагностики, параметр PARRESET)

6.3.3 Выполнение сброса подавления паразитного эхо-сигнала (отображение резервуара)

Сброс подавления паразитного эхо-сигнала (отображение резервуара) рекомендуется выполнять в следующих случаях:

- ... используется прибор с неизвестной историей;
- ... было введено некорректное значение подавления.

Выполнение сброса отображения резервуара с помощью дисплея прибора

1. В группе функций **extended calibr. (расширенная калибровка) (05)** выберите функцию selection (выбор) (050).
2. Выберите пункт **extended map (расширенное отображение)**.
3. Перейдите к функции **cust. tank map (отображение резервуара клиента) (055)** и выберите необходимую опцию:
 - **reset (сброс)**: удаление существующего отображения резервуара.
 - **inactive (неактивна)**: деактивирует, но не удаляет отображение резервуара. При необходимости ее можно активировать повторно.
 - **active (активна)**: активирует отображение резервуара.

Сброс отображения резервуара с помощью управляющей программы

1. В группе функций **extended calibr. (расширенная калибровка)** выберите функцию **cust. tank map (отображение резервуара клиента) (055)**.
2. Выберите необходимую опцию (reset (сброс), inactive (неактивна) или active (активна))

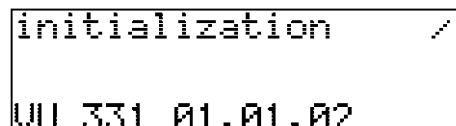
Сброс отображения резервуара с помощью инструмента настройки FOUNDATION Fieldbus

1. В блоке сенсора выберите параметр **PARCUSTTANKMAP (отображение резервуара клиента)**.
2. Выберите необходимую опцию (**reset (сброс)**, **inactive (неактивна)** или **active (активна)**).

6.4 Ввод в эксплуатацию с помощью модуля дисплея и управления

6.4.1 Включение питания прибора

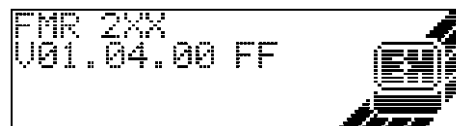
После включения напряжения питания выполняется инициализация прибора.



```
initialization /
UU 331 01.01.02
```

Затем в течение приблизительно пяти секунд отображается следующая информация:

- Тип прибора;
- Версия программного обеспечения;
- Тип цифрового сигнала связи



```
FMR 2XX
U01.04.00 FF
```

После первого включения питания появляется запрос на выбор языка отображаемого текста.



```
language 092
English
Deutsch
Français
```

Затем необходимо выбрать единицу измерения длины.



```
distance unit 003
m
ft
mm
```

Отобразится значение измеряемой величины. Оно не эквивалентно уровню в резервуаре. Сначала выполните базовую калибровку.



```
measured value 000
63.460%
```

Нажмите клавишу для переключения на выбор группы.

Нажмите клавишу повторно для начала базовой калибровки.

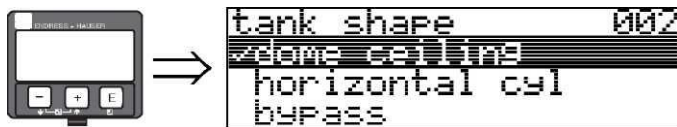


```
Group selection 000
basic setup
safety settings
linearisation
```

В группе функций **Basic setup (Базовая настройка) (00)** приведены все функции, требующиеся для стандартной задачи измерения, чтобы ввести микроволновый уровнемер Micropilot M в эксплуатацию. По завершению ввода для функции автоматически появляется следующая функция. Таким образом, последовательно выполняется полная калибровка.

6.4.2 Рабочие параметры прибора

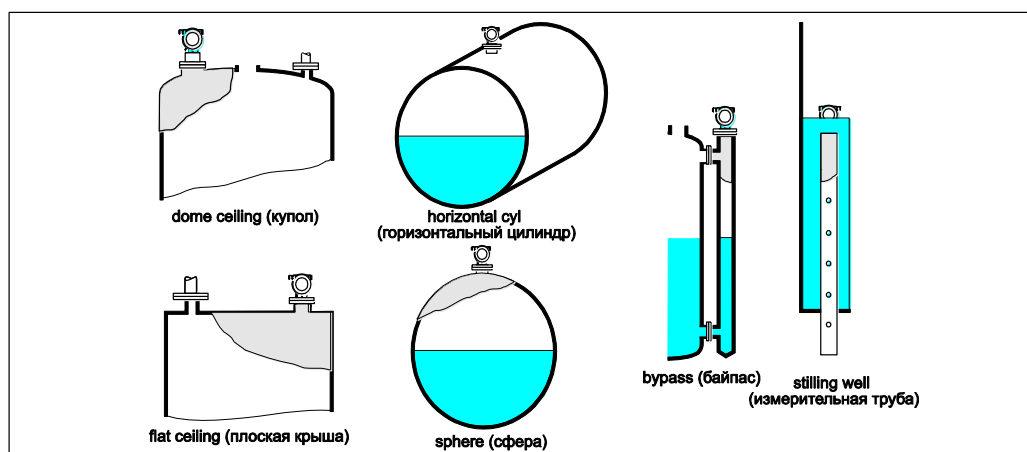
Функция tank shape (форма резервуара) (002)



Эта функция используется для выбора формы резервуара.

Варианты выбора:

- dome ceiling (купол)
- horizontal cyl (горизонтальный цилиндр)
- bypass (байпас)
- stilling well (измерительная труба)
- flat ceiling (плоская крыша)
- sphere (сфера)



Функция medium property (свойство продукта) (003)



Данная функция используется для выбора значения диэлектрической проницаемости (ДП).

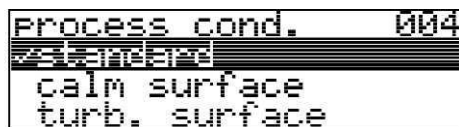
Варианты выбора:

- unknown (неизвестно)
- DC (пост. ток): < 1,9
- DC (пост. ток): 1,9 ... 4
- DC (пост. ток): 4 ... 10
- DC (пост. ток): > 10

Класс изделия	Пост. ток (ε _r)	Примеры
A	1,4...1,9	непроводящие жидкости, например, сжиженный газ ¹⁾
B	1,9...4	непроводящие жидкости, например, бензол, нефть, толуол, ...
C	4...10	например, концентрированные кислоты, органические растворители, эфир, анилин, спирт, ацетон, ...
D	>10	проводящие жидкости, например, водные растворы, растворы кислот и щелочей

1) Аммиак NH₃ необходимо рассматривать как продукт группы А, то есть в измерительной трубе используйте прибор FMR230.


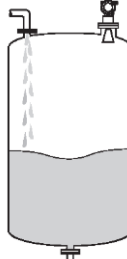
Функция process cond. (рабочие условия процесса) (004)

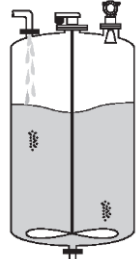
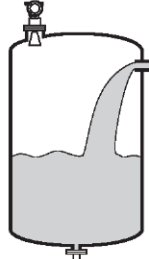


Эта функция используется для выбора рабочих условий процесса.

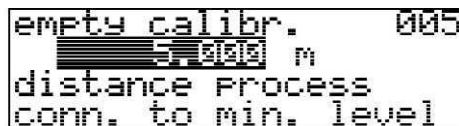
Варианты выбора:

- **standard (стандартный)**
- calm surface (ровная поверхность)
- turb. surface (турбулентная поверхность)
- agitator (мешалка)
- fast change (быстрое изменение)
- test:no filter (тест: без фильтра)

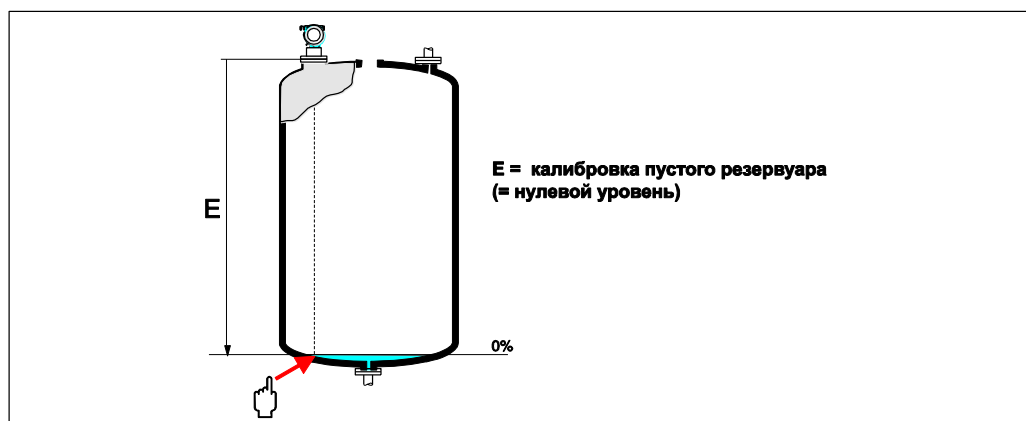
standard (стандартный)	calm surface (ровная поверхность)	turb. surface (турбулентная поверхность)
Для всех областей применения, которые не подходят ни к одной из следующих групп.	Складские резервуары с погружной трубкой или заполнением снизу	Хранение/буферные резервуары с неравномерной поверхностью по причине произвольного заполнения или движения насадок смесителя
		
Для фильтра и выравнивания вывода установлены средние значения.	Для сглаживающих фильтров и выравнивания выводимых значений установлены высокие значения. → стабильное значение измеряемой величины → точное измерение → увеличенное время отклика	Выделены специальные фильтры для сглаживания входных сигналов. → сглаженное значение измеряемой величины → быстрый отклик в продукте

agitator (мешалка)	fast change (быстрое изменение)	test: no filter (тестирование: без фильтра)
Турбулентные поверхности (с возможным вихрем) вследствие применения мешалок.	Быстрое изменение уровня, особенно в небольших резервуарах.	Все фильтры можно отключить в целях обслуживания/диагностики.
		
<p>Для специальных фильтров сглаживания входных сигналов устанавливаются высокие значения.</p> <ul style="list-style-type: none"> → сглаженное значение измеряемой величины → быстрый отклик в продукте → минимизация воздействия лопастей мешалки. 	<p>Для сглаживающих фильтров устанавливаются низкие значения. Для выравнивания вывода устанавливается значение 0.</p> <ul style="list-style-type: none"> → быстрый отклик → возможно неустойчивое значение измеряемой величины 	<p>Все фильтры отключены.</p>

Функция empty calibr. (калибровка пустого резервуара) (005)



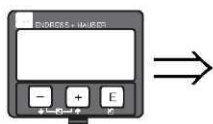
С помощью этой функции указывается расстояние от фланца (эталонная точка измерения) до минимального уровня (= нулевой уровень).



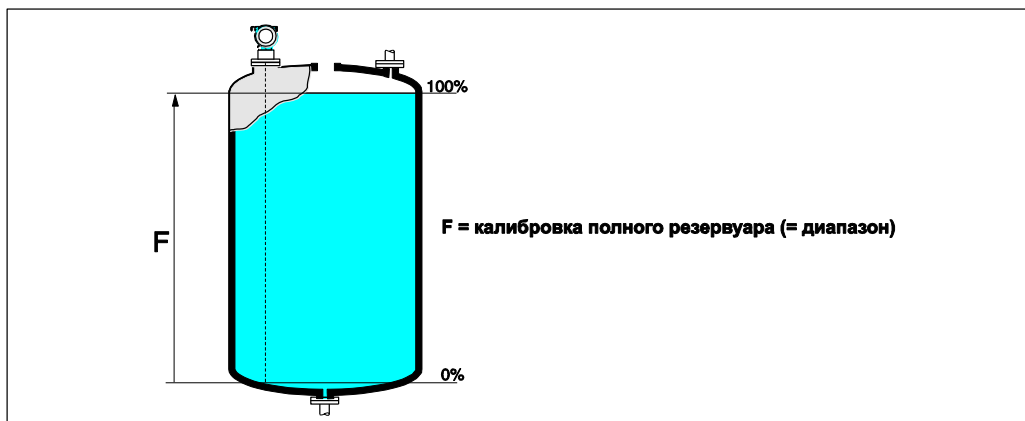
Внимание!

Для изогнутого дна или конической выпускной части нулевая точка должна быть не ниже точки пересечения луча радара с дном резервуара.

Функция full calibr. (калибровка полного резервуара) (006)



С помощью этой функции указывается расстояние от минимального уровня до максимального уровня (= диапазон). В принципе, возможны измерения до верхней части антенны. Однако, имея в виду такие соображения, как коррозия и отложения, не следует устанавливать конец диапазона измерения ближе, чем 50 мм (1,97 дюйма) к верхней части антенны.



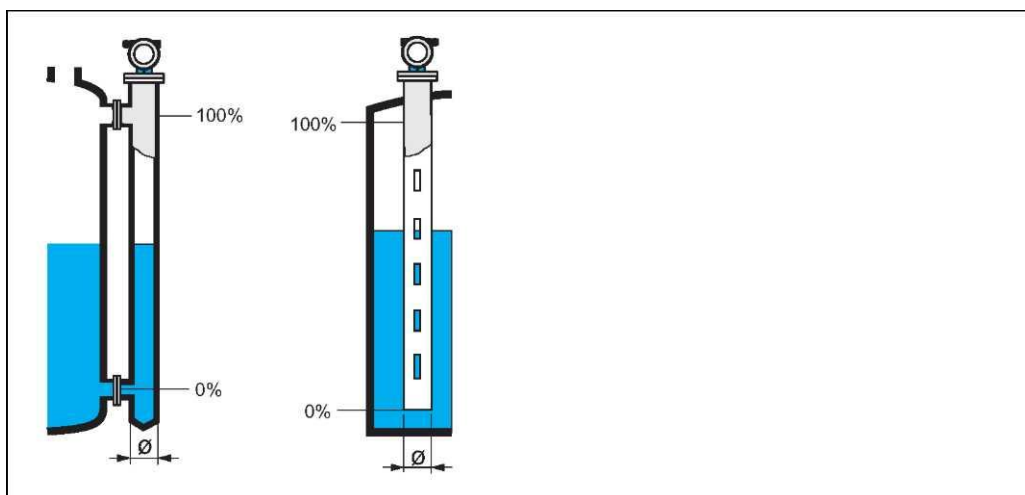
Примечание

В случае выбора варианта **bypass** (байпас) или **stilling well** (измерительная труба) в функции **tank shape** (форма резервуара) (002) на следующем шаге появится запрос на ввод диаметра трубы.

Функция pipe diameter (диаметр трубы) (007)



Данная функция применяется для ввода диаметра измерительной трубы или трубы байпаса.



В трубах микроволны распространяются медленнее, чем в свободном пространстве. Этот эффект зависит от внутреннего диаметра трубы и автоматически учитывается микроволновым уровнемером Micropilot. Необходимо только ввести диаметр трубы для применения в байпасе или измерительной трубе.



Функция dist./meas.value (Расстояние/значение измеряемой величины) (008)

```
dist./meas.value 008
dist.      2.463 m
meas.v.    63.422 %
```

Отображаются расстояние, измеренное от контрольной точки до поверхности среды, и уровень, вычисленный при помощи коррекции для пустого резервуара. Проверьте, соответствуют ли значения фактическому уровню или фактическому расстоянию.

Возможны следующие варианты:

- Правильное расстояние – правильный уровень → перейдите к следующей функции, **check distance (проверка расстояния) (051)**
- Правильное расстояние – неправильный уровень → проверьте функцию **empty calibr. (калибровка пустого резервуара) (005)**
- Неправильное расстояние – неправильный уровень → перейдите к следующей функции, **check distance (проверка расстояния) (051)**



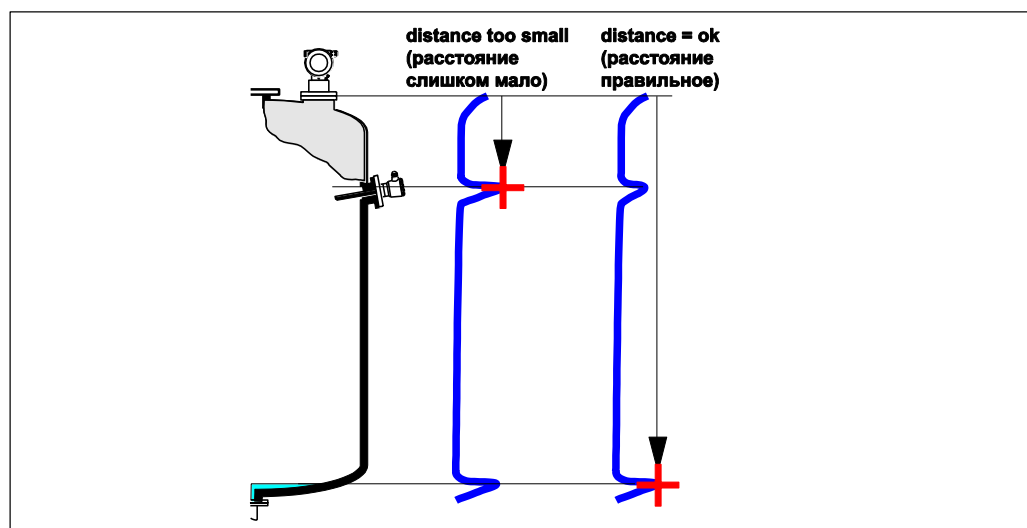
Функция check distance (проверка расстояния) (051)

```
check distance 051
dist. unknown
manual
distance = ok
```

Данная функция инициирует отображение паразитных эхо-сигналов. Для этого измеренное расстояние сравнивается с фактическим расстоянием до поверхности продукта. Предусмотрены следующие опции:

Варианты выбора:

- distance = ok (расстояние правильное)
- dist. too small (расстояние слишком мало)
- dist. too big (расстояние слишком велико)
- **dist. unknown (расстояние неизвестно)**
- manual (вручную)



distance = ok (расстояние правильное)

- Отображение выполняется до измеренного в настоящее время эхо-сигнала.
- Диапазон, который требуется подавить, можно выбрать в функции **range of mapping (диапазон отображения) (052)**.

Тем не менее, в этом случае целесообразно выполнить отображение.

dist. too small (расстояние слишком мало)

- В настоящий момент выполняется анализ паразитных эхо-сигналов.
- Отображение выполняется с учетом измеренных на настоящий момент эхо-сигналов.
- Диапазон, который требуется подавить, можно выбрать в функции **range of mapping (диапазон отображения) (052)**.

dist. too big (расстояние слишком велико)

- Эту ошибку невозможно исправить посредством отображения паразитного эхо-сигнала.
- Проверьте рабочие параметры прибора (**002**), (**003**), (**004**) и **empty calibr.** (калибровка пустого резервуара) (**005**).

dist. unknown (расстояние неизвестно)

Если фактическое расстояние неизвестно, выполнить отображение невозможно.

manual (вручную)

Отображение также можно выполнить путем ввода вручную значения диапазона, в котором требуется подавлять сигналы. Это значение вводится в функции **range of mapping** (диапазон отображения) (**052**).



Внимание!

Диапазон отображения должен заканчиваться за 0,5 м (1,6 фута) до эхо-сигнала фактического уровня. Для пустого резервуара вводится не E, а E – 0,5 м (1,6 фута). Если отображение уже существует, оно заменяется значением расстояния, указанным в функции **range of mapping** (диапазон отображения) (**052**). За пределами этого значения существующее отображение не изменяется.

Функция range of mapping (диапазон отображения) (052)

```
range of mapping 052
0.000 m
input of
mapping range
```

В данной функции можно просмотреть предполагаемый диапазон отображения. Контрольная точка всегда является контрольной точкой измерения. Это значение может быть изменено оператором. Для отображения вручную используется значение по умолчанию 0 м.

Функция start mapping (Запуск отображения) (053)

```
start mapping 053
off
on
```

Данная функция используется для запуска отображения паразитных эхо-сигналов в пределах, указанных в функции **range of mapping** (диапазон отображения) (**052**).

Варианты выбора:

- off (выкл.): отображение не выполняется
- on (вкл.): отображение запущено.

В течение процесса отображения появляется сообщение **record mapping** (запись отображения).



Внимание!

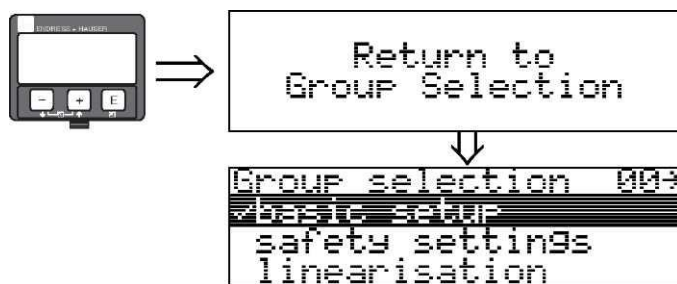
Отображение будет записано только в том случае, если устройство находится в рабочем состоянии.

Функция dist./meas.value (расстояние/значение измеряемой величины) (008)

```
dist./meas.value 008
dist.      2.463 m
meas.v.    63.422 %
```

Отображаются расстояние, измеренное от контрольной точки до поверхности среды, и уровень, вычисленный при помощи коррекции для пустого резервуара. Проверьте, соответствуют ли значения фактическому уровню или фактическому расстоянию. Возможны следующие варианты:

- Правильное расстояние – правильный уровень → перейдите к следующей функции, **check distance** (проверка расстояния) (**051**)
- Правильное расстояние – неправильный уровень → проверьте функцию **empty calibr.** (калибровка пустого резервуара) (**005**)
- Неправильное расстояние – неправильный уровень → перейдите к следующей функции, **check distance** (проверка расстояния) (**051**)



Через 3 секунды появится следующее сообщение

6.4.3 Отображение огибающей кривой с помощью дисплея прибора

После базовой настройки рекомендуется анализ измерения при помощи огибающей кривой (группа функций envelope curve (огибающая кривая) (0E)).

Функция plot settings (параметры настройки графика) (0E1)



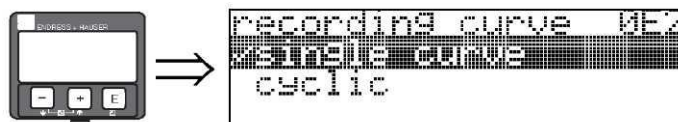
Выберите информацию для отображения на ЖК-мониторе:

- **envelope curve (огибающая кривая)**
- env.curve+FAC (огибающая кривая +FAC) (по FAC см. BA221F/00/RU)
- env.curve+cust.map (огибающая кривая + отображение резервуара клиента) (т.е. выводится также отображение резервуара клиента)

Функция recording curve (запись кривой) (0E2)

Данная функция определяет способ чтения огибающей кривой как:

- single curve (одиночная кривая)
или
- cyclic (циклическая).

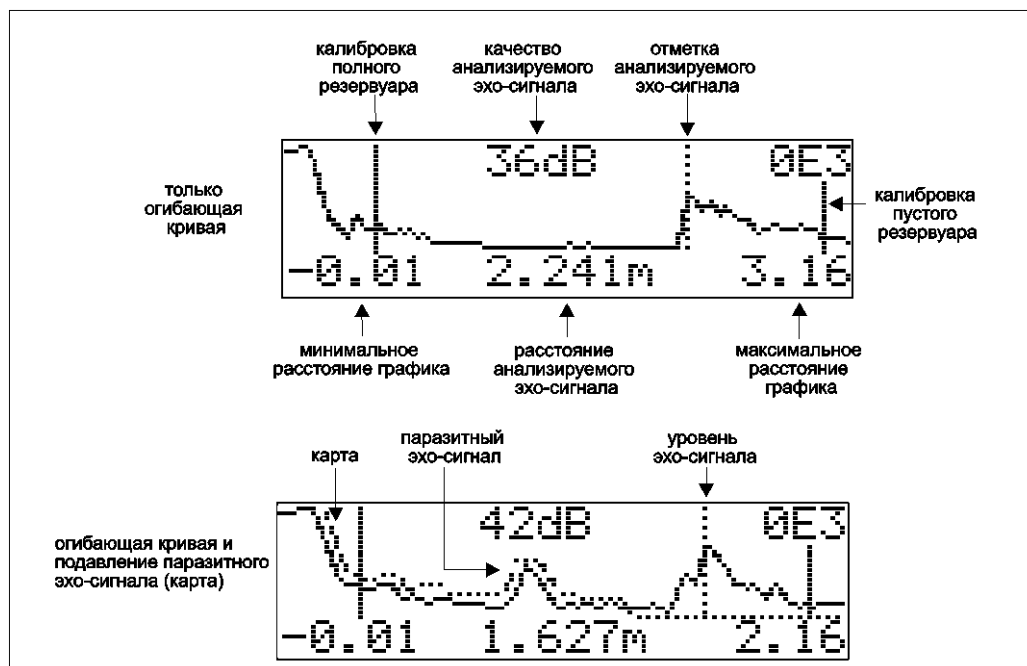


Примечание

- Если на мониторе активна циклическая огибающая кривая, то значение измеряемой величины обновляется за более короткий цикл. Поэтому после оптимизации точки измерения рекомендуется выйти из ракурса огибающей кривой.
- **Ориентация** микроволнового уровнемера Micropilot может способствовать оптимизации измерений в областях применения с очень слабым уровнем эхо-сигнала или сильным паразитным эхо-сигналом путем усиления полезного эхо-сигнала/ослабления паразитного эхо-сигнала (см. "Ориентация микроволнового уровнемера Micropilot", → 79).

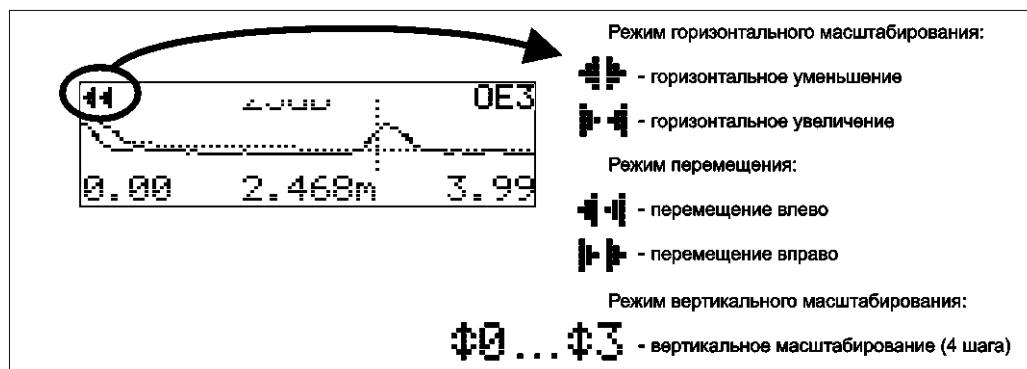
Функция envelope curve display (отображение огибающей кривой) (0E3)

С помощью данной функции отображается огибающая кривая. Она используется для получения следующей информации:



Навигация в ракурсе огибающей кривой

С помощью навигации огибающую кривую можно масштабировать горизонтально и вертикально, а также перемещать ее влево или право. Активация режима навигации обозначена символом в верхнем левом углу экрана.

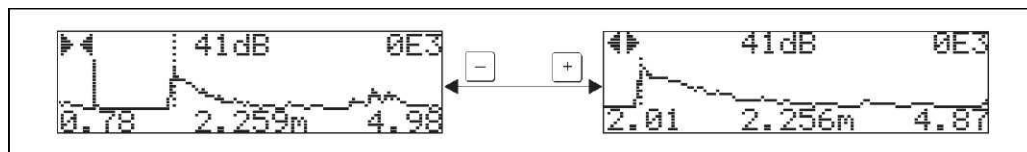


Режим горизонтального масштабирования

Во-первых, войдите в ракурс огибающей кривой. Затем нажмите клавишу \square или \square для перехода к управлению огибающей кривой. Отобразится режим горизонтального

масштабирования. Появятся символы $\leftarrow \rightarrow$ или $\rightarrow \leftarrow$.

- \square увеличивает горизонтальный масштаб.
- \square уменьшает горизонтальный масштаб.

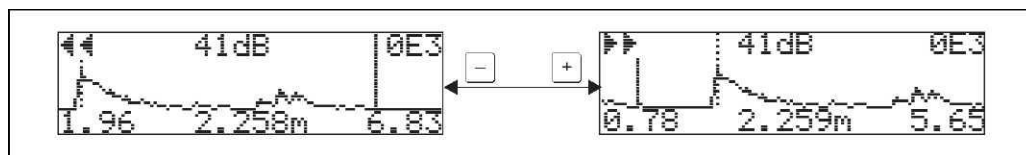


Режим перемещения

Затем нажмите клавишу F для переключения в режим перемещения. Появятся символы



- сдвигает кривую вправо.
- сдвигает кривую влево.



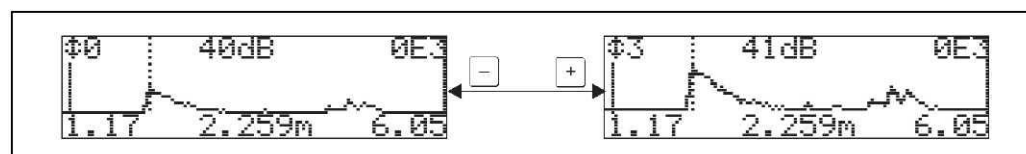
Режим вертикального масштабирования

Еще раз нажмите клавишу E для переключения в режим вертикального масштабирования.

На экране появится символ $\Phi 1$. Теперь имеются следующие опции:

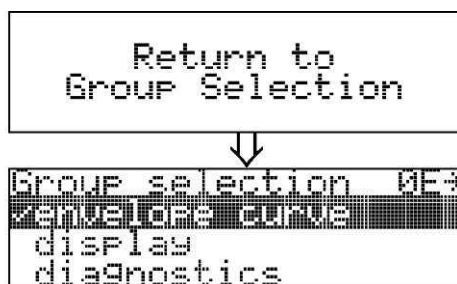
- увеличивает вертикальный масштаб.
- уменьшает вертикальный масштаб.

Значок на дисплее показывает текущий коэффициент масштабирования ($\Phi 0$ до $\Phi 3$).



Выход из ракурса навигации

- Нажмите клавишу E еще раз для просмотра различных режимов навигации огибающей кривой.
- Нажмите клавишу или для выхода из навигации. Установленные изменения масштаба и сдвиги будут сохранены. Только после повторной активизации функции recording curve (запись кривой)" (OE2) для микроволнового уровнемера Micropilot снова будет использоваться стандартное отображение.



Через 3 секунды появится следующее сообщение

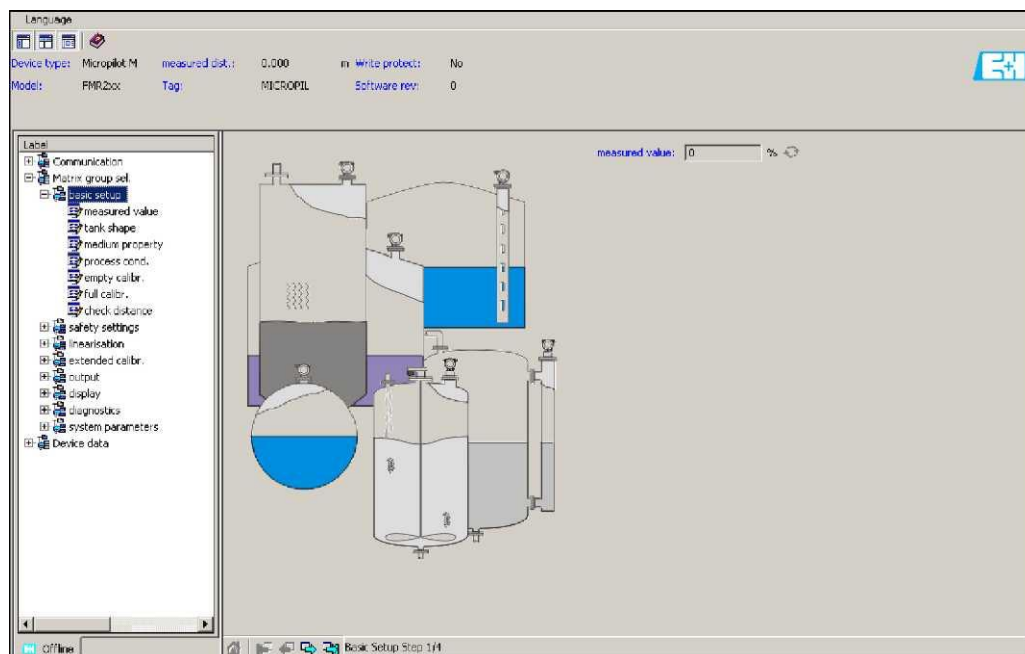
6.5 Базовая настройка с помощью управляющей программы

Для выполнения базовой настройки с помощью управляющей программы выполните следующее:

- Запустите управляющую программу и установите соединение.³
- Выберите группу функций basic setup (базовая настройка) в окне навигации. На экране появится следующее изображение:

Basic Setup step 1/4 (Шаг базовой настройки 1/4):

- Measured value (Значение измеряемой величины)



- С помощью кнопки **"Next"** выполняется переход в следующий экранный ракурс:



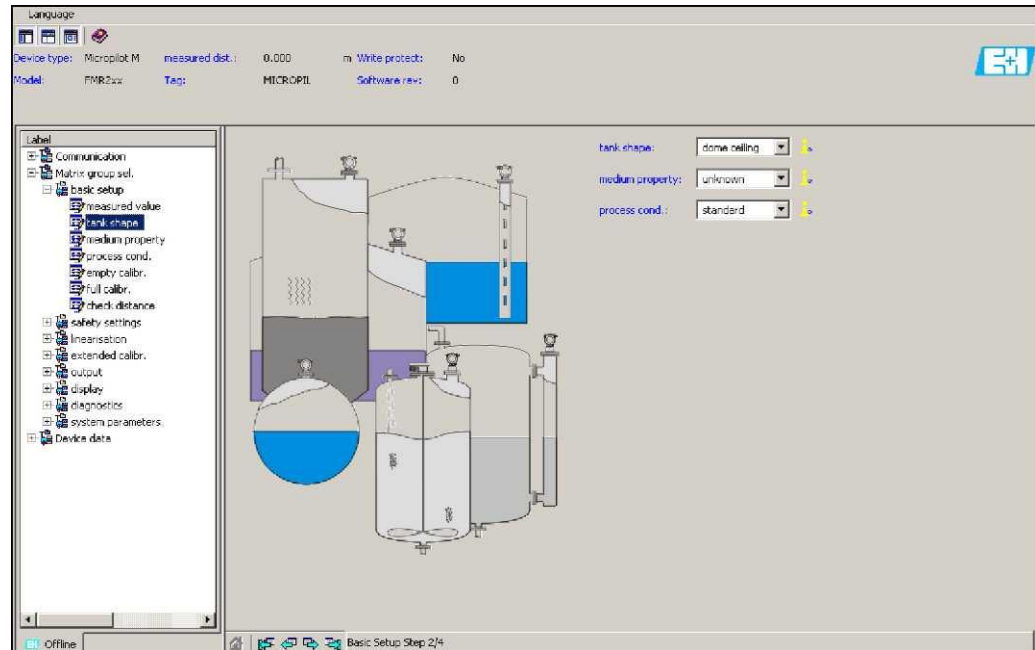
Примечание

Каждый измененный параметр должен быть подтвержден с помощью кнопки **"RETURN"**!

³ Если установить соединение не удастся, убедитесь, что используется последняя версия управляющей программы.

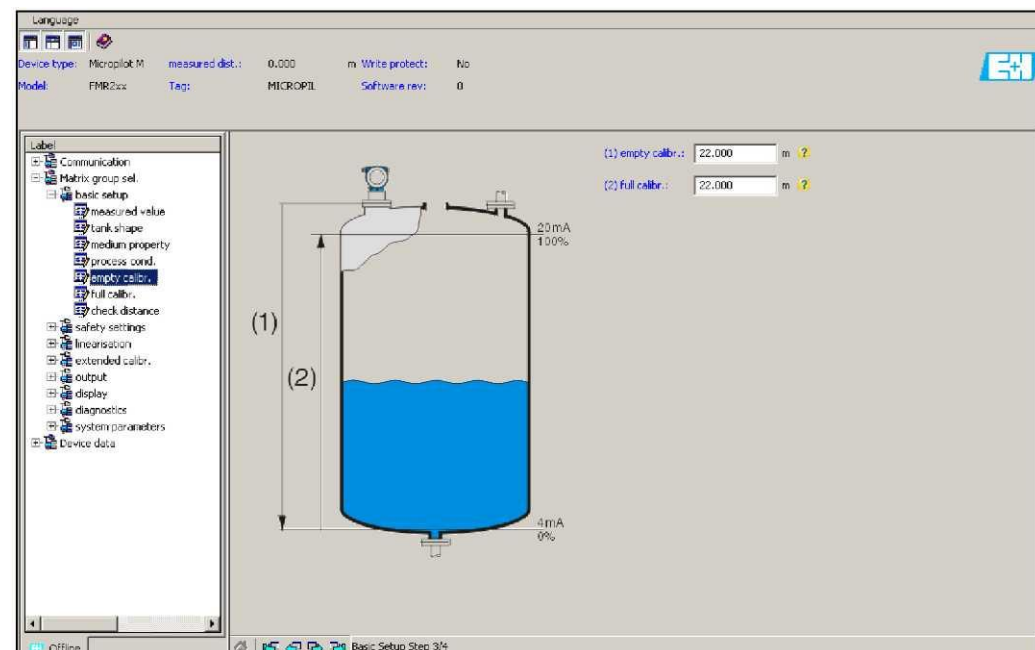
Basic Setup step 2/4 (Шаг базовой настройки 2/4):

- Введите рабочие параметры прибора:
 - Tank shape (Форма резервуара)
 - Medium property (Свойство продукта)
 - Process cond. (Рабочие условия)

**Basic Setup step 3/4 (Шаг базовой настройки 3/4):**

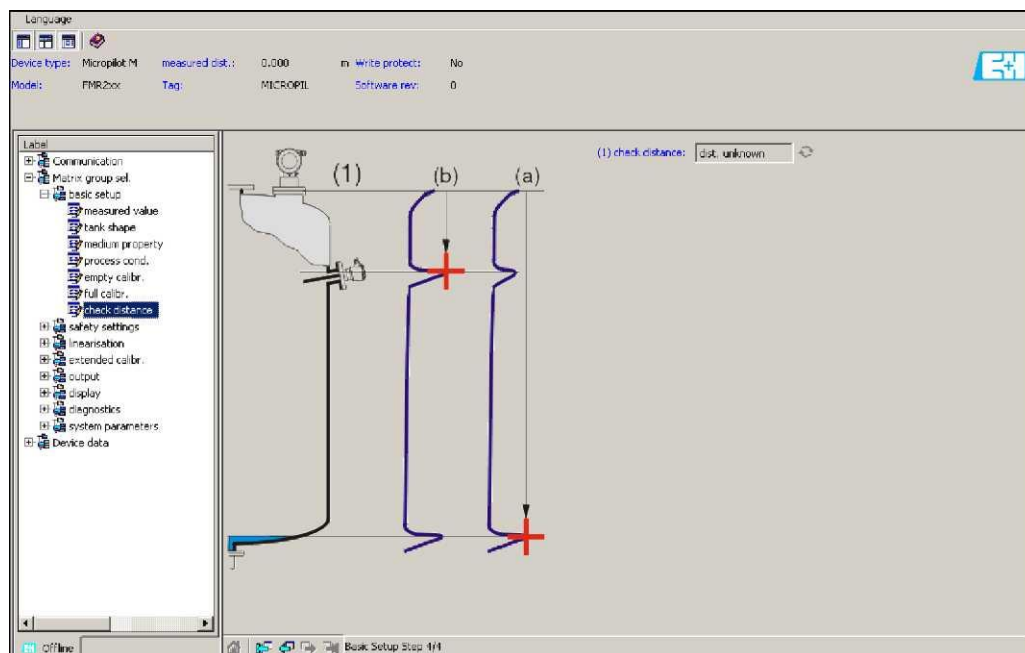
При выборе значений **dome ceiling** (купол), **horizontal cyl** (горизонтальный цилиндр) для функции **tank shape** (форма резервуара) на экране появится следующая информация:

- Empty calibr. (Калибровка пустого резервуара)
- Full calibr. (Калибровка полного резервуара)

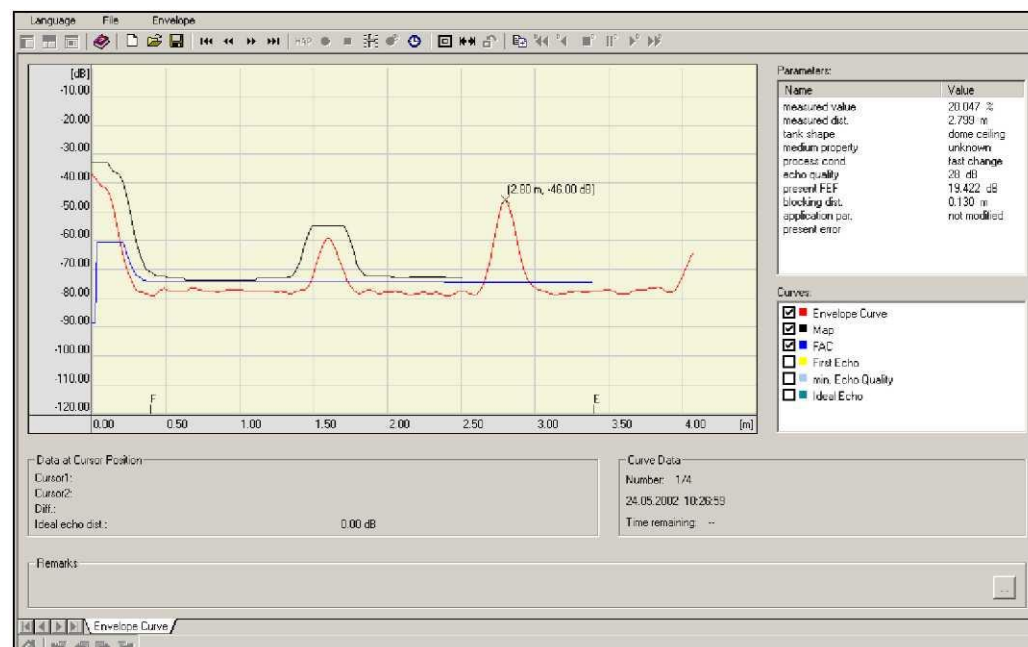


Basic Setup step 4/4 (Шаг базовой настройки 4/4):

- На этом шаге начинается отображение резервуара
- В заголовке постоянно отображаются измеренное расстояние и текущее значение измеряемой величины

**6.5.1 Представление сигнала посредством огибающей кривой**

После базовой настройки рекомендуется выполнить анализ измерения с помощью огибающей кривой.

**6.5.2 Области применения, специфичные для пользователя (управление)**

Для получения подробной информации по установке параметров специфичных для пользователя областей применения см. отдельную документацию BA221F/00/RU "Описание функций прибора" на прилагаемом компакт-диске.

6.6 Ввод в эксплуатацию с помощью программы настройки FOUNDATION Fieldbus



Примечание

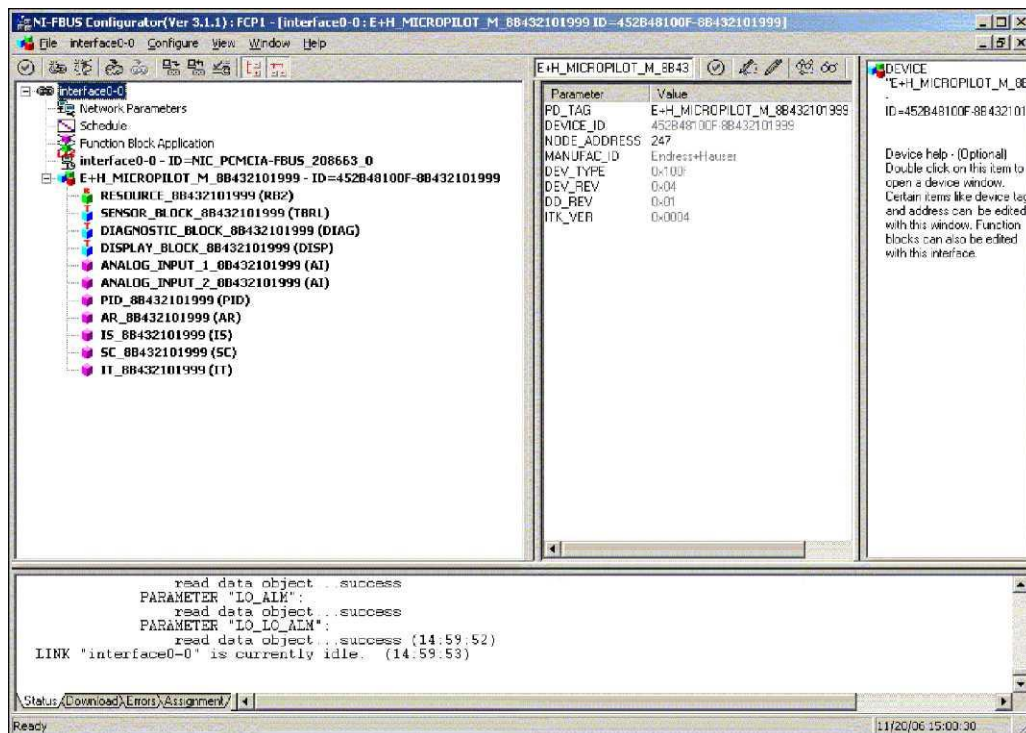
Для ввода прибора в эксплуатацию с помощью программы настройки FOUNDATION Fieldbus необходим параметр DEVICE_ID, состоящий из следующих частей:
Device_ID = 452B48100F-XXXXXXX

где:

452B48	Идентификатор
100F	Идентификатор Micropilot M
XXXXXXX	Серийный номер прибора, соответствующий указанному на заводской шильде

6.6.1 Начальная настройка

1. Откройте программу настройки и загрузите файлы описаний приборов (*.ffo и*.sym, а также *.cff, если это необходимо для программы). Убедитесь, что используются соответствующие файлы (→ 42).
2. При первом подключении прибор выдает следующую информацию:



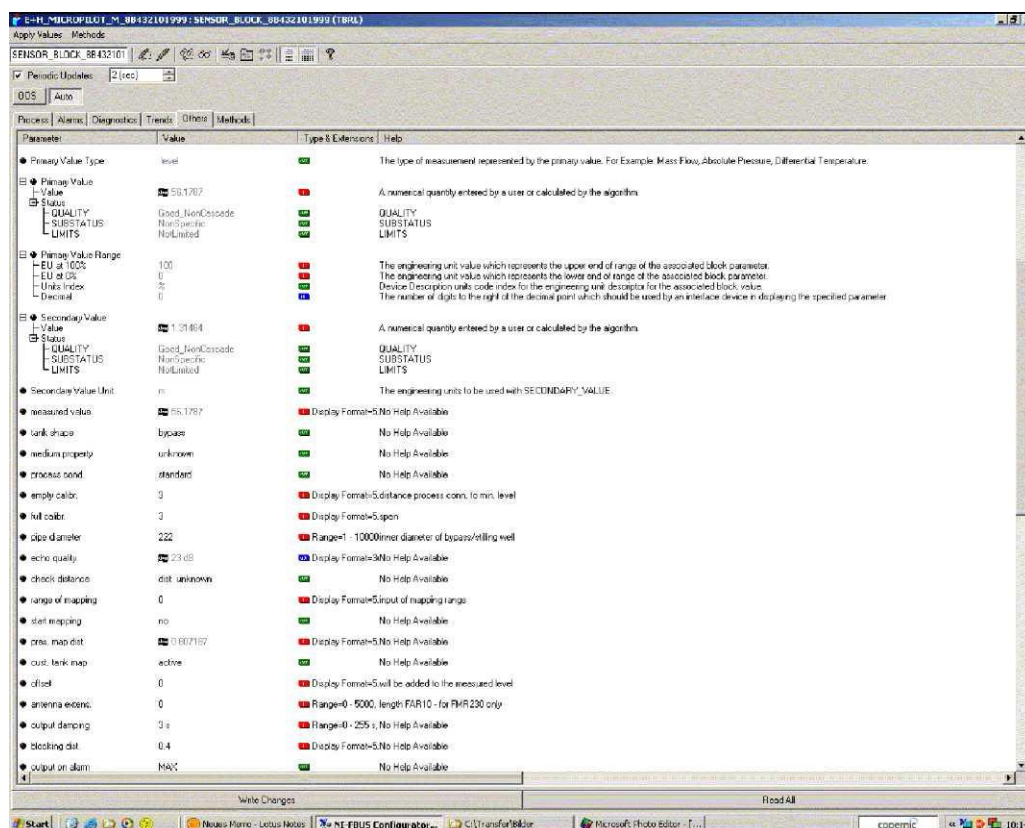
3. Определите прибор по параметру DEVICE_ID и задайте требуемое название полевого прибора (PD_TAG).
Заводская установка: PD_TAG = E+H_MICROPILOT_M_XXXXXXX

6.6.2 Настройка параметров блока ресурсов (начальный индекс: 400)

1. Введите произвольное имя блока (необязательно).
Заводская установка: RESOURCE_XXXXXXXX
2. Откройте блок ресурсов.
3. При поставке функция защиты от записи деактивирована, поэтому параметры записи доступны из программы FOUNDATION Fieldbus. Проверьте состояние этой функции по параметру WRITE_LOCK:
 - Защита от записи активирована: WRITE_LOCK = LOCKED
 - Защита от записи деактивирована: WRITE_LOCK = NOT LOCKED
 При необходимости деактивируйте защиту от записи, → 63.
4. Установите рабочий режим AUTO (Авто) в группе параметров MODE_BLK (параметр TARGET).

6.6.3 Настройка параметров блока сенсоров (начальный индекс: 2000)

1. Введите произвольное имя блока (необязательно).
Заводская установка: SENSOR_BLOCK_XXXXXXXX
2. Откройте блок сенсора. Появится следующая информация:

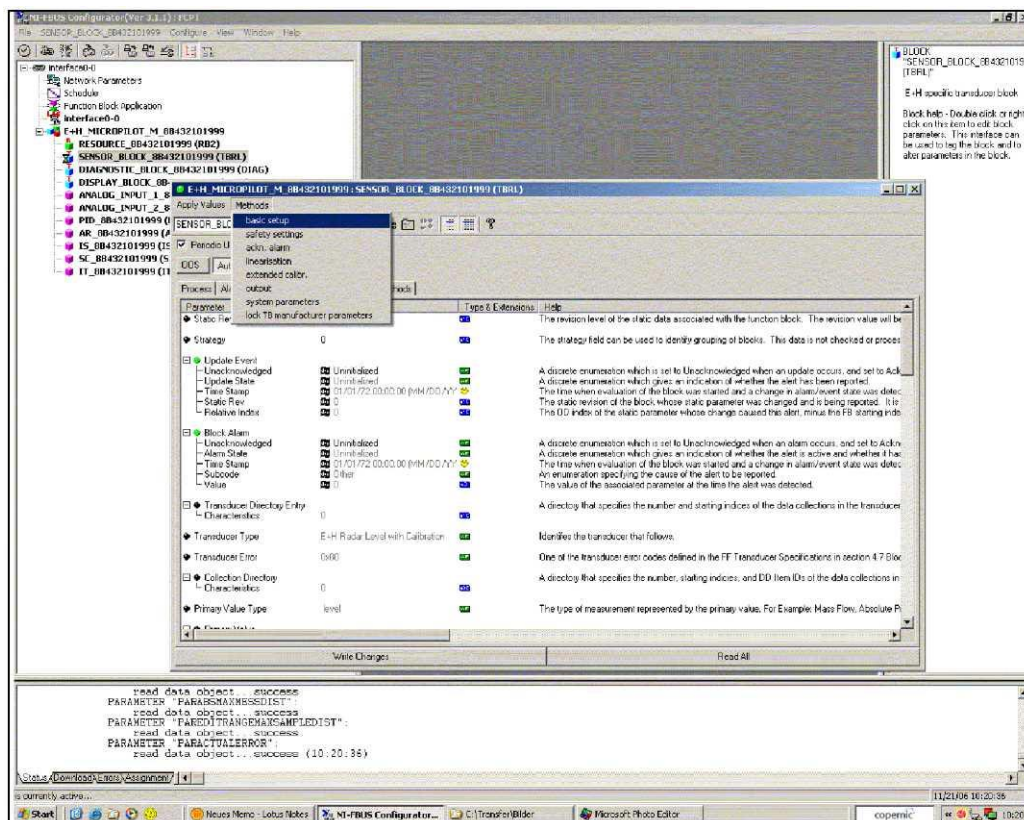


Примечание

Параметры этого блока можно редактировать двумя способами:

- Параметр в списке можно открыть для редактирования двойным щелчком.
- Можно открыть параметр одним из стандартных способов FOUNDATION Fieldbus. При каждом из этих способов автоматически предлагается набор последовательных параметров, необходимых для данной задачи по настройке. В дальнейших разделах описывается настройка параметров способом "быстрой настройки".

3. Откройте способ FOUNDATION Fieldbus "быстрая настройка":

4. Этот способ включает в себя следующие параметры⁴:

- a. Рабочие параметры (→ 51)
 - PARTANKSHAPE (форма резервуара)
 - PARMEDIUMCONDITION (свойство продукта)
 - PARPROCESSCONDITION (рабочее условие)
 - b. Калибровка пустого и полного резервуара (→ 53)
 - PAREMPTYCALIBRATION (калибровка пустого резервуара)
 - PARFULICALIBRATION (калибровка полного резервуара)
 - c. Подавление паразитного эхо-сигнала (→ 55)
 - PARCHECKDISTANCE (проверка расстояния)
 - PARSUPPRESSIONDISTANCE (диапазон отображения)
 - PARSTARTMAPPINGRECORD (начало отображения)
 - PARPREMAPPINGRANGE (расст. отобр. давл.)
 - PARCUSTTANKMAP (отобр. польз. резервуара)
5. Установите рабочий режим AUTO (Авто) в группе параметров MODE_BLK (параметр TARGET). В противном случае будет невозможна правильная обработка значения измеряемой величины подключенным блоком аналогового входа.
 6. При появлении погрешностей измерения или в случае, если значение измеряемой величины предположительно неверное, рекомендуется проверить качество измерения по огибающей кривой. Эту проверку можно выполнить двумя способами:
 - с помощью дисплея с модулем управления (→ 57)
 - с помощью управляющей программы (→ 62)

⁴ В программе настройки FOUNDATION Fieldbus можно выбрать один из следующих двух типов отображения параметров:

- по именам параметров (например, PARTANKSHAPE)
- по текстовым меткам (например, tank shape (форма резервуара))

6.6.4 Настройка параметров блоков аналогового входа

Прибор Micropilot M имеет два блока аналоговых входов, которые можно присвоить различным переменным процесса. В следующем разделе описан пример для блока аналогового входа 1 (начальный индекс 500).

1. Введите произвольное имя блока (необязательно).
Заводская установка: ANALOG_INPUT_1_XXXXXXXX
2. Откройте блок аналогового входа
3. В группе параметров MODE_BLK установите рабочий режим OOS (Вывод из эксплуатации) (параметр TARGET).
4. С помощью параметра CHANNEL (Канал) выберите переменную процесса, которую требуется использовать в качестве входного значения для алгоритма функционального блока (функции масштабирования и мониторинга предельного значения).
Предусмотрены следующие опции:
 - CHANNEL = 1: уровень
 - CHANNEL = 2: расстояние
5. В группе параметров XD_SCALE выберите требуемую единицу измерения и диапазон входных значений блока (диапазон измерения) для требуемой переменной процесса (см. пример ниже).



Внимание!

Убедитесь, что требуемая единица измерения соответствует измеряемой переменной, связанной с выбранной переменной процесса. В противном случае в параметре BLOCK_ERROR появится сообщение об ошибке "Block Configuration Error" (Ошибка настройки блока), и установка рабочего режима блока AUTO (Авто) будет недоступна.

6. В параметре L_TYPE выберите режим линеаризации для входной переменной (Direct (прямой), Indirect (непрямой), Indirect Sq Root (непрямой по квадратному корню)).
Подробную информацию см. на → 105.



Внимание!

Тип линеаризации Direct (Прямой) в настройке группы параметров OUT_SCALE должен соответствовать настройке в группе параметров XD_SCALE. В противном случае установка рабочего режима блока AUTO (Авто) будет недоступна. При этом неправильная настройка будет обозначаться сообщением об ошибке "Block Configuration Error" (Ошибка настройки блока) в параметре BLOCK_ERROR.

Пример:

- Диапазон измерения сенсора: 0...10 м (0...33 фута)
- Диапазон выходных значений в системе автоматизации должен составлять: 0...10 м (0...33 фута)

Необходимо установить следующие параметры настройки:

- Блок аналогового входа 1, параметр CHANNEL (Канал) → "1" (измеренный уровень)
- Параметр L_TYPE → DIRECT
- Группа параметров XD_SCALE
 - XD_SCALE 0% → 0
 - XD_SCALE 100% → 10
 - XD_SCALE_UNIT → м (м)
- Группа параметров OUT_SCALE
 - OUT_SCALE 0% → 0
 - OUT_SCALE 100% → 10
 - OUT_SCALE_UNIT → м (м)

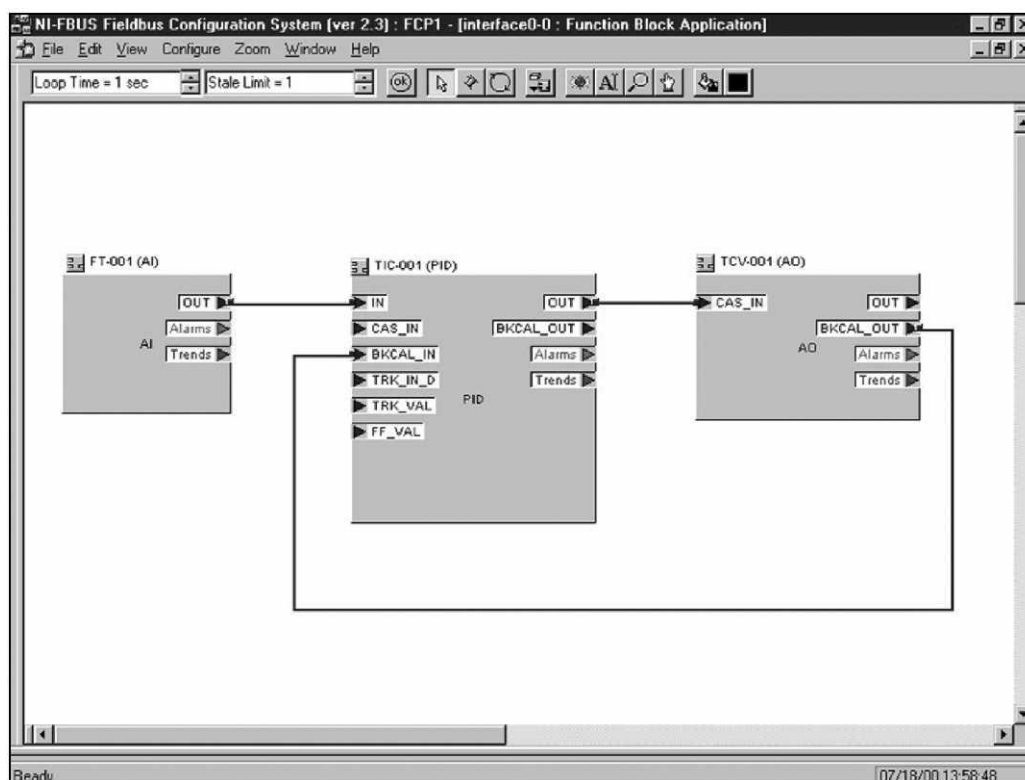
7. При необходимости определите предельные значения аварийных сигналов и предупреждающих сообщений с использованием следующих параметров:
 - HI_HI_LIM → предельное значение для аварийного сигнала высокой степени важности
 - HI_LIM → предельное значение для предупреждения высокой степени важности
 - LO_LIM → предельное значение для предупреждения низкой степени важности
 - LO_LO_LIM → предельное значение для аварийного сигнала низкой степени важности

Введенные предельные значения должны находиться в пределах диапазона значений, указанного в группе параметров OUT_SCALE.

8. Кроме предельных значений, необходимо выбрать действие, которое будет выполняться в случае выхода за предельные значения, по приоритетам аварийных сигналов (параметры HI_HI_PRI, HI_PRI, LO_PRI, LO_LO_PRI). Передача отчета в центральную систему Fieldbus выполняется только для аварийных сигналов с приоритетом, превышающим значение 2.
Подробную информацию см. на → 105.

6.6.5 Подключение функциональных блоков

1. Заключительная общая настройка системы необходима для того, чтобы обеспечить возможность выбора блока аналогового входа рабочего режима AUTO и интеграцию полевого прибора в область применения. С этой целью применяется программное обеспечение для настройки (например, программное обеспечение центральной системы). С его помощью выполняется соединение функциональных блоков в соответствии с принятой стратегией управления (преимущественно с использованием графического дисплея) и последующее определение времени обработки отдельных функций управления процессами.



Пример: Подключение функциональных блоков с помощью NI-FBUS Configurator

2. Загрузите конфигурационные данные в полевые приборы с помощью функции загрузки в программе настройки FOUNDATION Fieldbus.
3. Установите для AI Block рабочий режим AUTO (Авто) (группа параметров MODE_BLK, параметр TARGET). Это возможно только в том случае, если соблюдены перечисленные ниже условия:
 - Функциональные блоки корректно соединены друг с другом.
 - Правильно установлены параметры AI Block (→ 66, шаги 5 и 6).
 - Блок ресурсов находится в рабочем режиме AUTO (Авто).

6.7 Ввод в эксплуатацию с помощью программатора Field Communicator 375, 475

Шаги процедуры ввода в эксплуатацию аналогичны шагам при использовании программы настройки FOUNDATION Fieldbus (→ 63). Параметры блоков следует задавать в следующем порядке:

- БЛОК РЕСУРСОВ
- БЛОК СЕНСОРА (можно воспользоваться методом basic setup (базовая настройка), → 45)
- БЛОКИ АНАЛОГОВЫХ ВХОДОВ

7 Техническое обслуживание

Измерительный прибор Micropilot M не требует какого-либо специального обслуживания.

Наружная очистка

При чистке внешних поверхностей измерительного прибора необходимо применять чистящие средства, не оказывающие воздействия на поверхность корпуса и уплотнения.

Замена уплотнений

Уплотнители сенсоров следует периодически заменять, особенно при использовании литых уплотнителей (асептическое исполнение). Периодичность замены уплотнений зависит от частоты циклов очистки, а также от температуры измеряемого вещества и температуры очистки.

Ремонт

Принцип ремонта предусматривает использование измерительных приборов с модульной структурой и возможность выполнения ремонта заказчиком самостоятельно (→ 81, "Запасные части"). Для получения дополнительной информации об услугах и запасных частях обратитесь в региональное торговое представительство .

Ремонт приборов во взрывозащищенном исполнении

При ремонте приборов во взрывозащищенном исполнении обратитесь внимание на следующее:

- Осуществлять ремонт прибора, имеющего разрешение для эксплуатации во взрывоопасных зонах, могут только опытные квалифицированные специалисты или специалисты регионального торгового представительства .
- Необходимо соблюдать все применимые стандарты, государственные нормы в отношении взрывоопасных зон, а также требования руководства по безопасности (XA) и положения сертификатов.
- Используйте только фирменные запасные части .
- При заказе запасных частей обращайтесь внимание на обозначение прибора, указанное на заводской шильде. Заменяйте детали только на идентичные запасные части.
- Проводить ремонт необходимо строго в соответствии с инструкциями. По окончании ремонта проведите указанное тестирование прибора.
- Преобразование сертифицированного устройства в другой сертифицированный вариант может осуществляться только специалистами .
- Документируйте все ремонтные работы и модификации.

Замена

После полной замены микроволнового уровнемера Micropilot или электронного модуля его параметры снова загружаются в прибор через интерфейс связи. Для этого данные должны быть предварительно загружены в ПК посредством FieldCare.

Измерение может быть продолжено без дополнительной калибровки.

- Возможно, потребуется активизировать линеаризацию (см. BA221F/00/RU на прилагаемом компакт-диске).
- Может также потребоваться перезапись карты резервуара (см. раздел "Базовая настройка").

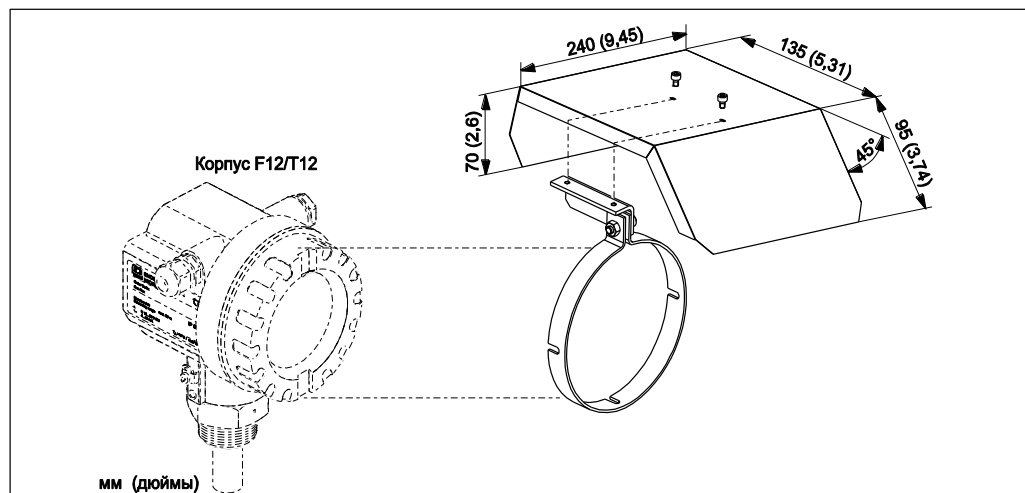
После замены какого-либо компонента антенны или электронной вставки должна быть выполнена повторная калибровка. Она описана в инструкциях по ремонту.

8 Аксессуары

Для микроволнового уровнемера Micropilot M поставляются различные аксессуары, которые можно заказать отдельно.

8.1 Защитный козырек от непогоды

Для установки на открытом воздухе рекомендуется защитный козырек от непогоды из нержавеющей стали (код заказа: 543199-0001). Комплект поставки включает в себя затяжной зажим и защитную крышку.



8.2 Commubox FXA291

Commubox FXA291 используется для подключения полевых приборов с интерфейсом CDI (=Единый интерфейс данных) к интерфейсу USB персонального компьютера или ноутбука. Для получения подробной информации см. T1405C/07/RU.



Примечание

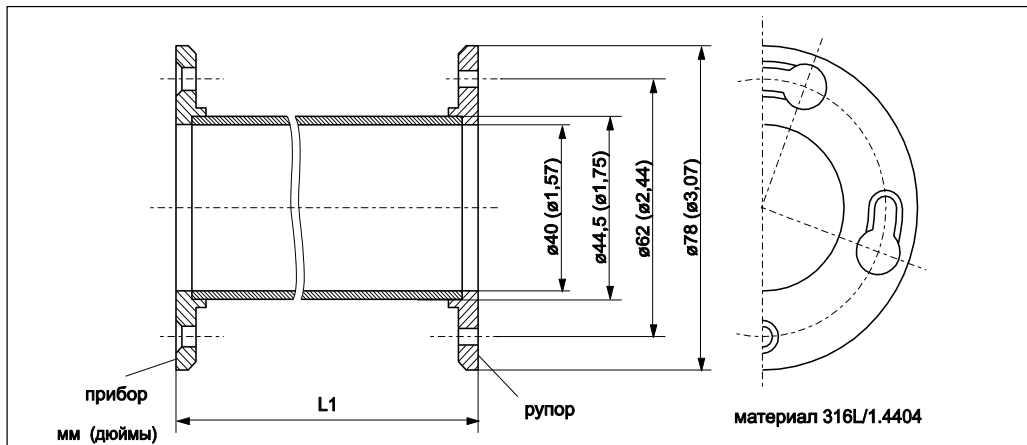
Для этого прибора в качестве дополнительного аксессуара требуется адаптер ToF FXA291.

8.3 Адаптер ToF FXA291

Адаптер ToF FXA291 используется для подключения Commubox FXA291 к этому прибору через интерфейс USB персонального компьютера или ноутбука. Для получения подробной информации см. KA271F/00/A2.

8.4 Удлинитель антенны FAR10

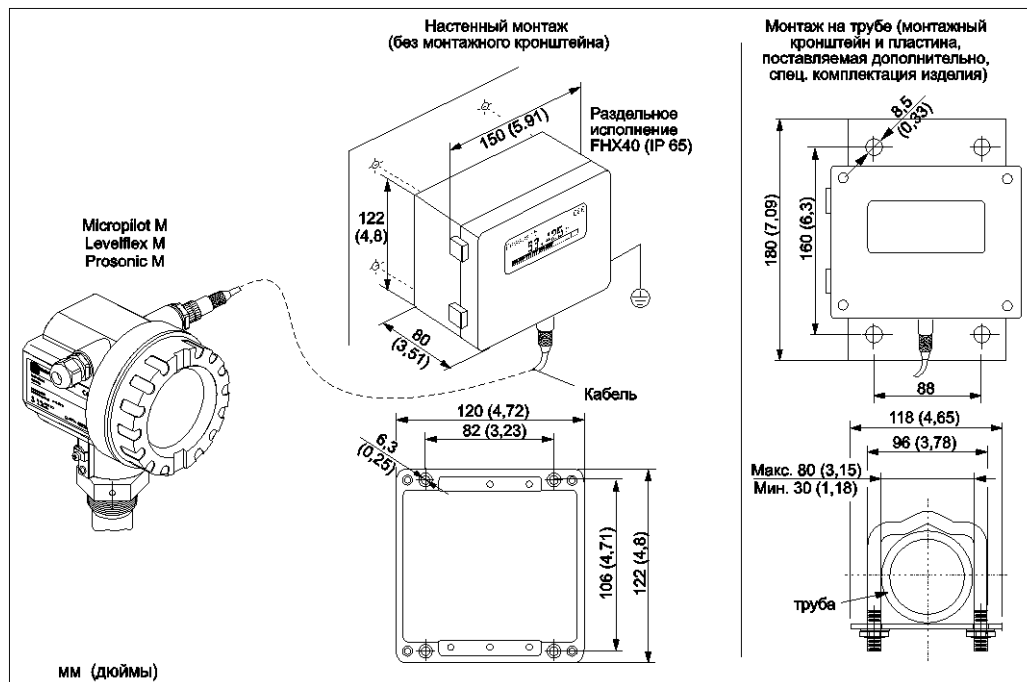
8.4.1 Размеры



8.4.2 Размещение заказа:

10	Материал	
	6	316L
	7	Материал 316L + EN10204-3.1 (3161, смачиваемые части) по NACE MR0175, сертификат проверки
	4	2.4600 / Alloy B2
	5	2.4610 / Alloy C4
	9	Специальное исполнение
20	Удлинитель L1	
	A	100 мм/4"
	B	200 мм/8"
	C	300 мм/12"
	D	400 мм/16"
	Y	Специальное исполнение
FAR10-		Полная маркировка прибора

8.5 Выносной дисплей FHX40



Технические данные (кабель и корпус) и комплектация изделия:

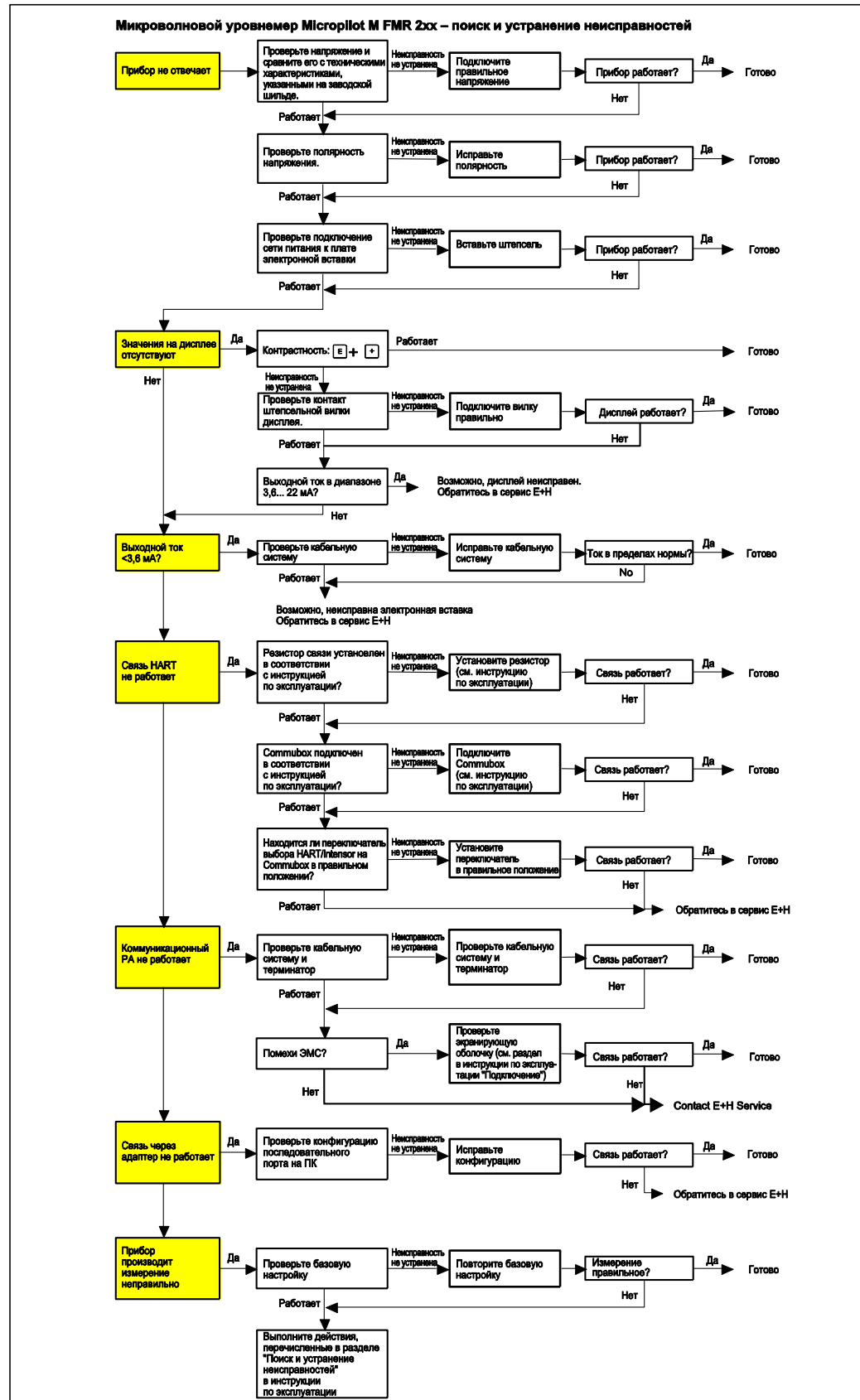
Макс. длина кабеля	20 м (66 футов)
Диапазон температур	-30 °C...+70 °C (-22 °F...158 °F)
Класс защиты	IP65/67 (корпус); IP68 (кабель) в соответствии с IEC60529
Материалы	Корпус: AlSi12; кабельные уплотнители: никелированная латунь
Размеры [мм (дюймы)]	122×150×80 (4,8×5,91×3,15) / Н×В×D

Сертификат:	
A	Для безопасных зон
1	ATEX II 2 G EEx ia IIC T6, ATEX II 3D
S	FM IS Cl.I Div.1 Gr.A-D, zone 0
U	CSA IS Cl.I Div.1 Gr.A-D, zone 0
N	CSA общего назначения
K	TIIS Ex ia IIC T6
C	NEPSI Ex ia IIC T6/T5
G	IECEX zone1 Ex ia IIC T6/T5
Y	Специальное исполнение
Кабель:	
1	20 м/65 футов; для HART
5	20 м/65 футов; для PROFIBUS PA/FOUNDATION Fieldbus
9	Специальное исполнение
Дополнительная опция:	
A	Стандартное исполнение
B	Монтажный кронштейн, труба 1"/ 2"
Y	Специальное исполнение
Маркировка:	
1	Маркировка (TAG)
FHX40 -	Полная маркировка прибора

Для подключения выносного дисплея FHX40 используется кабель, подходящий к соответствующему прибору.

9 Поиск и устранение неисправностей

9.1 Инструкции по поиску и устранению неисправностей

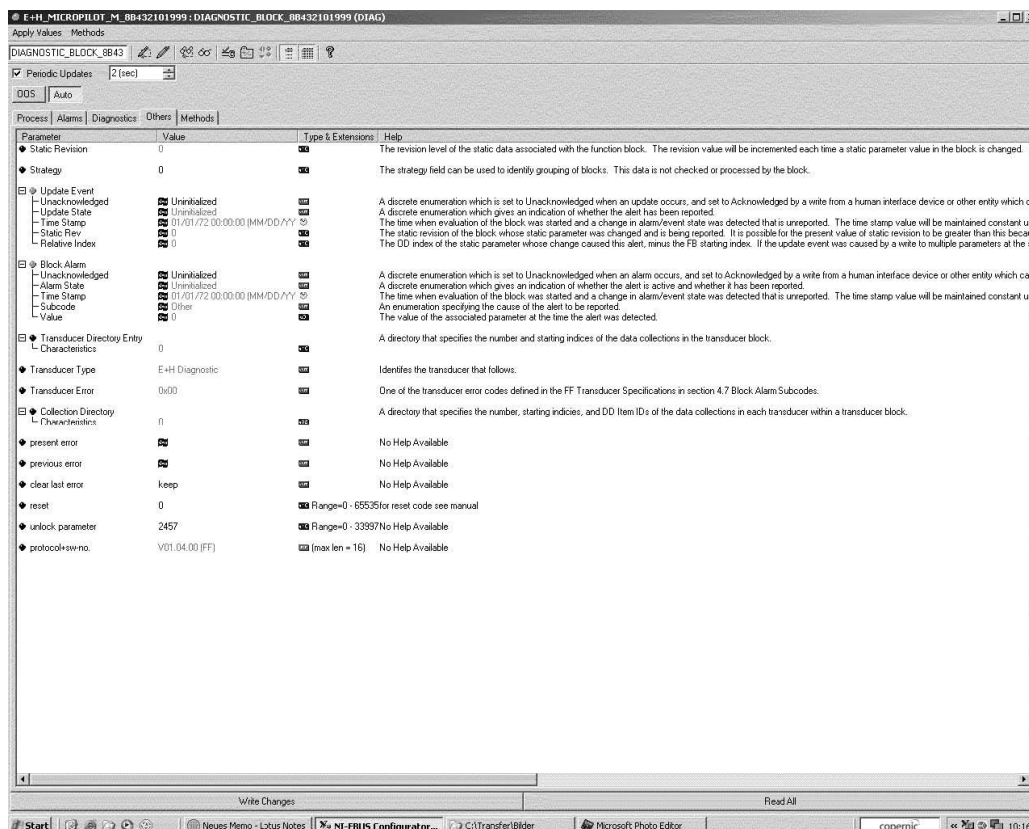


9.2 Сообщения о системных ошибках

9.2.1 Текущая ошибка

Ошибки, которые обнаруживаются прибором Micropilot M в процессе работы или ввода в эксплуатацию, отображаются следующим образом:

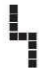
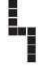
- **Дисплей прибора:**
символ ошибки в функции **measured value (значение измеряемой величины) (000)**
- **Дисплей прибора или управляющая программа :**
в группе функций **diagnostics (диагностика) (0A)** в функции **present error (текущая ошибка) (0A0)**. Отображается только ошибка с наивысшим приоритетом; если имеется несколько ошибок, их можно просматривать по очереди, нажимая кнопки **+** и **-**
- **FOUNDATION Fieldbus:**
 - по состоянию основного значения в сообщении циклически передаваемых данных
 - блок диагностики, параметр **PARACTUALERROR (текущая ошибка)**



9.2.2 Последняя ошибка

Последняя ошибка отображается в группе функций **diagnostics (диагностика) (0A)** в функции **previous error (предыдущая ошибка) (0A1)**. Отображение этой ошибки можно отменить в функции **clear last error (сброс последней ошибки) (0A2)**.

9.2.3 Типы ошибок

Тип ошибки	Символ	Значение
Аварийный сигнал (A)	 непрерывно	Выходной сигнал принимает значение, определенное посредством функции output on alarm (выходной сигнал при аварийном сигнале) (010): <ul style="list-style-type: none"> ▪ MAX: 110% ▪ MIN: -10% ▪ Hold (Удержание): сохраняется последнее значение ▪ Пользовательское значение
Предупреждение (W)	 мигает	Измерение продолжается. Отображается сообщение об ошибке.
Аварийный сигнал/предупреждение (E)	Можно указать, следует ли считать конкретную ошибку аварийным сигналом или предупреждением.	

9.2.4 Коды ошибок

Код	Описание	Возможная причина	Устранение
A102	необходим общий сброс ошибки контрольной суммы и повторная калибровка	устройство было выключено до сохранения данных проблема с EMC проблема с EEPROM	сброс исключите проблемы с EMC если после сброса аварийный сигнал не отключится, замените электронную вставку
W103	идет инициализация – пожалуйста, подождите	сохранение EEPROM не завершено	подождите несколько секунд; если предупреждение не отключится, замените электронную вставку
A106	идет загрузка – пожалуйста, подождите	выполнение загрузки данных	подождите, пока предупреждение не исчезнет
A110	необходим общий сброс ошибки контрольной суммы и повторная калибровка	устройство было выключено до сохранения данных проблема с EMC проблема с EEPROM	сброс исключите проблемы с EMC если после сброса аварийный сигнал не отключится, замените электронную вставку
A111	неисправность электронной вставки	неисправно ОЗУ	сброс если после сброса аварийный сигнал не отключится, замените электронную вставку
A113	неисправность электронной вставки	неисправно ОЗУ	сброс если после сброса аварийный сигнал не отключится, замените электронную вставку
A114	неисправность электронной вставки	проблема с EEPROM	сброс если после сброса аварийный сигнал не отключится, замените электронную вставку
A115	неисправность электронной вставки	общий аппаратный отказ	сброс если после сброса аварийный сигнал не отключится, замените электронную вставку
A116	ошибка загрузки, повторите загрузку	контрольная сумма сохраненных данных не верна	перезапустите загрузку данных
A121	неисправность электронной вставки	отсутствует заводская калибровка повреждение EEPROM	обратитесь в сервис

Код	Описание	Возможная причина	Устранение
W153	идет инициализация – пожалуйста, подождите	инициализация электронной вставки	подождите нескольких секунд; если предупреждение не исчезнет, выключите устройство и снова включите его
A155	неисправность электронной вставки	аппаратный отказ	сброс если после сброса аварийный сигнал не отключится, замените электронную вставку
A160	необходим общий сброс ошибки контрольной суммы и повторная калибровка	устройство было выключено до сохранения данных проблема с EMC проблема с EEPROM	сброс исключите проблемы с EMC если после сброса аварийный сигнал не отключится, замените электронную вставку
A164	неисправность электронной вставки	аппаратный отказ	сброс если после сброса аварийный сигнал не отключится, замените электронную вставку
A171	неисправность электронной вставки	аппаратный отказ	сброс если после сброса аварийный сигнал не отключится, замените электронную вставку
A231	неисправность сенсора 1 проверьте подключение	неисправен модуль HF или электронная вставка	замените модуль HF или электронную вставку
W511	отсутствует заводская калибровка канала 1	заводская калибровка удалена	запишите новую заводскую калибровку
A512	идет запись отображения, пожалуйста, подождите	выполняется отображение	подождите несколько секунд, пока аварийный сигнал не отключится
A601	кривая линеаризации канала 1 не является монотонной	линеаризация увеличивается не монотонно	правильная таблица линеаризации
W611	меньше 2 точек линеаризации для канала 1	количество введенных точек линеаризации < 2	правильная таблица линеаризации
W621	моделирование канала 1 включено	режим моделирования включен	выключите режим моделирования
E641	отсутствует полезный эхо-сигнал на канале 1, проверьте калибровку	эхо-сигнал потерян из-за условий использования или наростов на антенне	проверьте установку оптимизируйте ориентацию антенны очистите антенну (см. инструкцию по эксплуатации)
E651	уровень в безопасных границах – риск переполнения	уровень в безопасных границах	аварийный сигнал отключится, как только уровень войдет в безопасные границы
E671	линеаризация канала 1 не закончена, не используется	таблица линеаризации находится в режиме редактирования	активируйте таблицу линеаризации

9.2.5 Действие кодов ошибок на выходной сигнал

В нижеприведенной таблице описано действие, оказываемое различными кодами ошибок на состояние циклически выводимых выходных сигналов, а также на параметры BLOCK_ERR и XD_ERROR в блоке сенсоров.

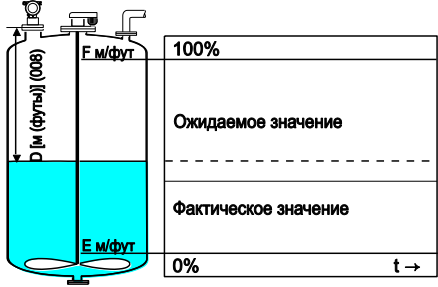
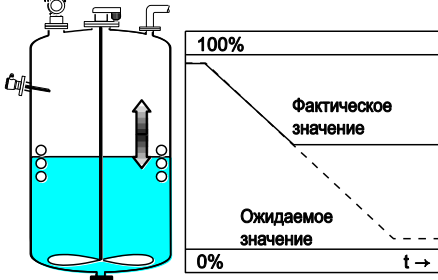
Значения выходных сигналов связаны со следующими значениями измеряемых величин:

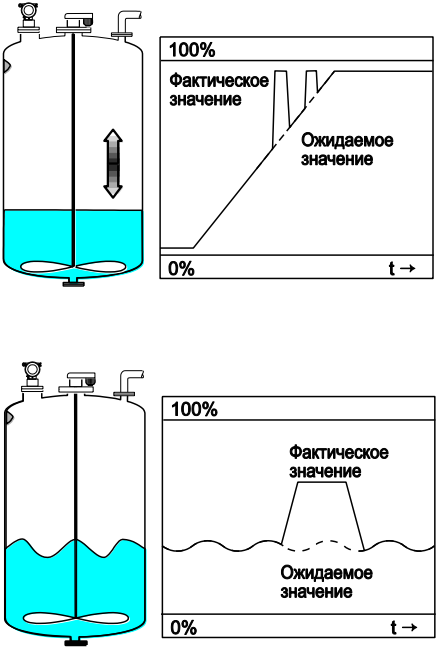
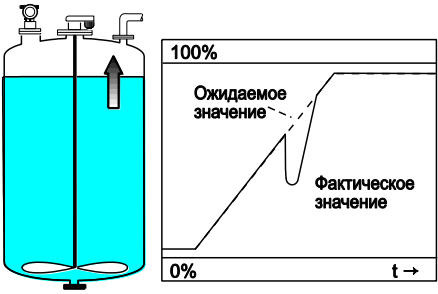
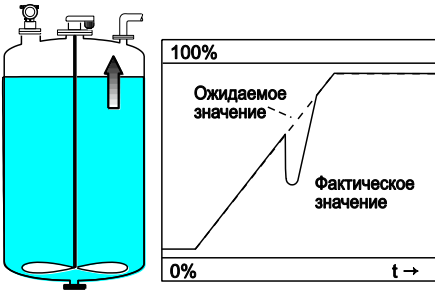


- Первое значение (PV): уровень/объем
- Второе значение (SV): расстояние между мембраной сенсора и поверхностью измеряемого продукта
- Третье значение (TV): температура сенсора

Код	Состояние PV Состояние SV	Подсостояние PV Подсостояние SV	Состояние TV	Подсостояние TV	BLOCK_ER	XD_ERROR
A102	BAD	Device Failure (Неисправность прибора)	BAD	Device Failure (Неисправность прибора)	Ошибка памяти/ Необходимо выполнить обслуживание прибора	Ошибка электронной вставки
W103	Uncertain (Не определено)	Non specific (Общий)	GOOD	Non specific (Общий)	Прочее	Неопределенная ошибка
A106	BAD	Device Failure (Неисправность прибора)	BAD	Device Failure (Неисправность прибора)	Прочее	Неопределенная ошибка
A110	BAD	Device Failure (Неисправность прибора)	BAD	Device Failure (Неисправность прибора)	Ошибка памяти/ Необходимо выполнить обслуживание прибора	Ошибка электронной вставки
A111	BAD	Device Failure (Неисправность прибора)	BAD	Device Failure (Неисправность прибора)	Ошибка памяти/ Необходимо выполнить обслуживание прибора	Ошибка электронной вставки
A113	BAD	Device Failure (Неисправность прибора)	BAD	Device Failure (Неисправность прибора)	Ошибка памяти/ Необходимо выполнить обслуживание прибора	Ошибка электронной вставки
A114	BAD	Device Failure (Неисправность прибора)	BAD	Device Failure (Неисправность прибора)	Ошибка памяти/ Необходимо выполнить обслуживание прибора	Ошибка электронной вставки
A115	BAD	Device Failure (Неисправность прибора)	BAD	Device Failure (Неисправность прибора)	Необходимо выполнить обслуживание прибора	Неопределенная ошибка
A116	BAD	Device Failure (Неисправность прибора)	BAD	Device Failure (Неисправность прибора)	Необходимо выполнить обслуживание прибора	Неопределенная ошибка
A121	BAD	Device Failure (Неисправность прибора)	BAD	Device Failure (Неисправность прибора)	Ошибка памяти/ Необходимо выполнить обслуживание прибора	Ошибка электронной вставки
W153	Uncertain (Не определено)	Non specific (Общий)	GOOD	Non specific (Общий)	Включение	Ошибки отсутствуют
A155	BAD	Device Failure (Неисправность прибора)	BAD	Device Failure (Неисправность прибора)	Необходимо выполнить обслуживание прибора	Ошибка электронной вставки

Код	Состояние PV Состояние SV	Подсостояние PV Подсостояние SV	Состояние TV	Подсостояние TV	BLOCK_ER	XD_ERROR
A160	BAD	Device Failure (Неисправность прибора)	BAD	Device Failure (Неисправность прибора)	Ошибка памяти/ Необходимо выполнить обслуживание прибора	Ошибка электронной вставки
A164	BAD	Device Failure (Неисправность прибора)	BAD	Device Failure (Неисправность прибора)	Ошибка памяти/ Необходимо выполнить обслуживание прибора	Ошибка электронной вставки
A171	BAD	Device Failure (Неисправность прибора)	BAD	Device Failure (Неисправность прибора)	Ошибка памяти/ Необходимо выполнить обслуживание прибора	Ошибка электронной вставки
A231	BAD	Device Failure (Неисправность прибора)	BAD	Device Failure (Неисправность прибора)	Необходимо выполнить обслуживание прибора	Неопределенная ошибка
A511	Uncertain (Не определено)	Configuration error (Ошибка настройки)	GOOD	Non specific (Общий)	Прочее	Ошибка настройки
A512	Uncertain (Не определено)	Non specific (Общий)	GOOD	Non specific (Общий)	Прочее	Неопределенная ошибка
W601	Uncertain (Не определено)	Configuration error (Ошибка настройки)	GOOD	Non specific (Общий)	Прочее	Ошибка настройки
W611	Uncertain (Не определено)	Configuration error (Ошибка настройки)	GOOD	Non specific (Общий)	Прочее	Ошибка настройки
W621	Uncertain (Не определено)	Non specific (Общий)	GOOD	Non specific (Общий)	Активирована функция моделирования	Ошибки отсутствуют
E641 (Аварийный сигнал)	BAD	Device Failure (Неисправность прибора)	GOOD	Non specific (Общий)	Необходимо выполнить обслуживание прибора	Неопределенная ошибка
E641 (Предупреждение)	Uncertain (Не определено)	Non specific (Общий)	GOOD	Non specific (Общий)	Необходимо выполнить обслуживание прибора	Неопределенная ошибка
E651 (Аварийный сигнал)	BAD	Device Failure (Неисправность прибора)	GOOD	Non specific (Общий)	Прочее	Неопределенная ошибка
E651 (Предупреждение)	Uncertain (Не определено)	Non specific (Общий)	GOOD	Non specific (Общий)	Прочее	Неопределенная ошибка
A671	BAD	Device Failure (Неисправность прибора)	GOOD	Non specific (Общий)	Ошибка настройки	Ошибки отсутствуют

9.3 Ошибки области применения

Ошибка	Выходной сигнал	Возможная причина	Устранение
Появилось предупреждение или сообщение о неисправности	В зависимости от конфигурации	См. таблицу сообщений об ошибках (→ 73)	1. См. таблицу сообщений об ошибках (→ 73)
Неверное значение измеряемой величины (000)		<p>Верно ли значение, полученное при измерении расстояния (008)?</p> <p>да →</p> <p>нет ↓</p>	<ol style="list-style-type: none"> 1. Проверьте калибровку пустого (005) и полного резервуара. (006) 2. Проверьте линейаризацию: <ul style="list-style-type: none"> → уровень/ незаполненный объем (040) → максимальное значение шкалы (046) → диаметр резервуара (047) <p>→ Проверьте таблицу</p>
		<p>Измерение выполняется в байпасе или измерительной трубе?</p> <p>да →</p> <p>нет ↓</p>	<ol style="list-style-type: none"> 1. Что выбрано в качестве формы резервуара (002) – байпас или измерительная труба? 2. Правильно ли указан диаметр трубы (007)?
		<p>Активно смещение (057)?</p> <p>да →</p> <p>нет ↓</p>	<ol style="list-style-type: none"> 1. Смещение (057) установлено правильно?
		<p>Возможно, был проанализирован паразитный эхо-сигнал.</p> <p>да →</p>	<ol style="list-style-type: none"> 1. Выполните базовую настройку отображения резервуара
Отсутствует изменение значения измеряемой величины при наполнении/ опорожнении		<p>Паразитный эхо-сигнал возник в результате монтажа, от патрубка или наростов на антенне</p>	<ol style="list-style-type: none"> 1. Выполните базовую настройку отображения резервуара 2. При необходимости очистите антенну 3. При необходимости выберите более удачную монтажную позицию (→ 14) 4. При необходимости (наличии значительных паразитных эхо-сигналов) установите для окна распознавания функции (0A7) значение "off" (выкл.)

Ошибка	Выходной сигнал	Возможная причина	Устранение
<p>Если поверхность является неровной (например, при заполнении, опорожнении или при работе мешалки), то значение измеряемой величины может случайно оказаться завышенным.</p>		<p>Сигнал ослабляется неровной поверхностью – паразитные эхо-сигналы иногда являются более сильными</p>	<ol style="list-style-type: none"> 1. Выполните базовую настройку → отображения резервуара 2. Установите process cond. (рабочие условия) (004) на значение turb. surface (турбулентная поверхность) или "agitator" (мешалка). 3. Увеличьте время выравнивания выводимых значений (058) 4. Выберите более подходящую ориентацию (→ 79) 5. При необходимости выберите более удачную монтажную позицию и/или антенну большего размера (→ 14)
<p>В процессе заполнения/опорожнения значение измеряемой величины резко понижается</p>		<p>Множественные эхо-сигналы</p>	<p>да →</p> <ol style="list-style-type: none"> 1. Проверьте форму резервуара (002), например, dome ceiling (купол) или horizontal cyl (горизонтальный цилиндр). 2. В диапазоне мертвой зоны (059) анализ эхо-сигнала не выполняется – скорректируйте значение 3. По возможности не выбирайте центральную монтажную позицию (→ 14) 4. Если возможно, используйте измерительную трубу (→ 23)
<p>E641 (потеря эхо-сигнала)</p>		<p>Уровень эхо-сигнала слишком слаб. Возможные причины:</p> <ul style="list-style-type: none"> ▪ Неровная поверхность вследствие заполнения/опорожнения ▪ Работает мешалка ▪ Пена 	<p>да →</p> <ol style="list-style-type: none"> 1. Проверьте параметры области применения (002), (003) и (004) 2. Выберите более подходящее выравнивание (→ 79) 3. При необходимости выберите более удачную монтажную позицию и/или антенну большего размера (→ 14)
<p>E641 (потеря эхо-сигнала) после включения питания</p>	<p>Если в приборе настроена активизация удержания при потере эхо-сигнала, то значение/величина тока выходного сигнала фиксируется на одном значении.</p>	<p>Слишком высокий уровень шума в процессе инициализации.</p>	<p>Повторите калибровку пустого резервуара. (005). Внимание! Перед подтверждением перейдите в режим редактирования нажатием кнопки  или .</p>

9.4 Ориентация микроволнового уровнемера Micropilot

Для ориентирования микроволнового уровнемера Micropilot необходимо найти маркер на фланце или резьбовой бобышке. В процессе монтажа он должен быть сориентирован следующим образом (→ 10):

- В резервуарах: к стенке резервуара
- В измерительных трубах: к гнездам
- В байпасах: вертикально относительно присоединений к резервуару

После ввода в эксплуатацию микроволнового уровнемера Micropilot качество эхо-сигнала показывает, достаточно ли сильный сигнал получается при измерении. При необходимости это качество может быть изменено позднее. Наоборот, присутствие паразитного эхо-сигнала можно использовать для его минимизации с помощью оптимальной ориентации.

Преимущество заключается в том, что при последующем отображении резервуара используется несколько более низкий уровень паразитного сигнала, что приводит к увеличению силы сигнала измерения.

Выполните следующие действия:



Предупреждение

Последующее выравнивание может привести к травме. Прежде, чем развинтить или ослабить присоединение к процессу, убедитесь, что резервуар не находится под давлением и не содержит вредных веществ.

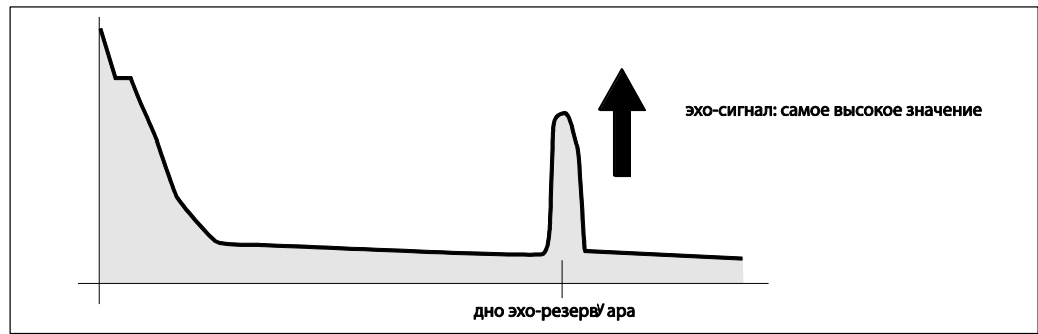
1. Рекомендуется опорожнить резервуар до уровня, при котором едва покрыто дно. Однако выравнивание можно выполнить даже в пустом резервуаре.
2. Оптимизацию рекомендуется выполнять при помощи огибающей кривой на дисплее или посредством FieldCare.
3. Отвинтите фланец или ослабьте резьбовую бобышку на пол-оборота.
4. Поверните фланец на одно отверстие или резьбовую бобышку на одну восьмую оборота. Зафиксируйте качество эхо-сигнала.
5. Продолжайте поворачивать до достижения 360°.
6. Оптимальное выравнивание:



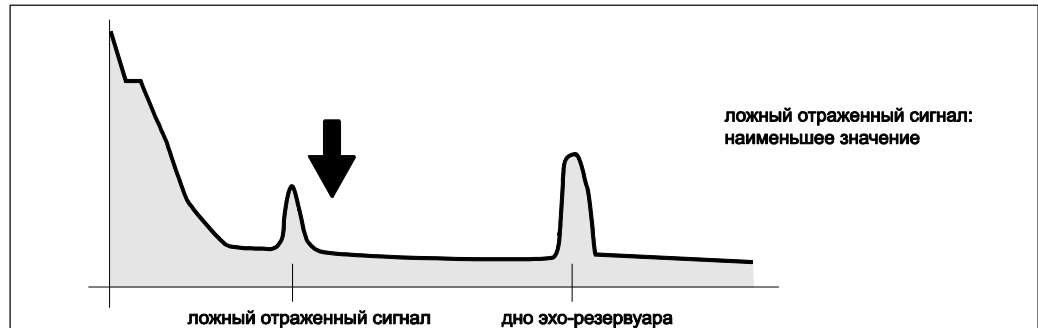
Резервуар частично заполнен, паразитный эхо-сигнал не получен



Резервуар частично заполнен, получен паразитный эхо-сигнал:



Резервуар пуст, паразитный эхо-сигнал не получен



Резервуар пуст, получен паразитный эхо-сигнал

7. Установите фланец или резьбовую бобышку в эту позицию. При необходимости замените уплотнитель.
8. Выполните отображение резервуара, → 55.

9.5 Запасные части

2. Щелкните ссылку "Instruments".



3. Введите наименование изделия в поле "Product name".
Поиск изделий компании

Via product name

Enter the product name

4. Выберите прибор.
5. Перейдите на закладку "Accessories/Spare parts".



6. Выберите требуемые запасные части (также можно использовать обзорный чертеж, представленный в правой области экрана.)

При заказе запасных частей необходимо сообщить серийный номер, указанный на заводской шильде. При необходимости к запасным частям также может быть предоставлена инструкция по их замене.

9.6 Возврат

Перед отправкой преобразователя в региональное представительство, например, для ремонта или калибровки, необходимо выполнить следующие процедуры:

- Удалите остатки всех веществ. Особое внимание обратите на пазы прокладок и щели, где может оставаться жидкость. Это особенно важно, если жидкость опасна для здоровья, например, коррозионная, ядовитая, канцерогенная, радиоактивная и т.д.
- С прибором необходимо направить надлежащим образом заполненную форму "Справка о присутствии опасных веществ" (образец формы "Справка о присутствии опасных веществ" приведен в конце настоящей инструкции по эксплуатации). В противном случае не принимает на себя обязательства по транспортировке, проверке и ремонту возвращенного прибора.
- При необходимости приложите специальные инструкции по обращению с такими веществами, например, паспорт безопасности согласно EN 91/155/ЕЕС.

Дополнительно укажите следующее:

- точное описание области применения;
- химические и физические свойства продукта;
- краткое описание неисправности прибора (при наличии кода ошибки укажите его);
- срок эксплуатации прибора.

9.7 Утилизация

В случае утилизации разделяйте различные компоненты в соответствии с составом.

9.8 Версии программного обеспечения

Дата	Версия программного обеспечения	Изменения в программном обеспечении	Документация
12,2000	01.01.00	Исходное программное обеспечение Эксплуатация с использованием: – ToF Tool начиная с версии 1,5; – Commwin II (начиная с версии 2.07-3) – HART communicator DXR275 (начиная с версии OS 4.6), версия прибора 1, DD 1.	BA221F/00/RU/01.01 52006323
05.2002 03.2003	01.02.00 01.02.02	<ul style="list-style-type: none"> ■ Группа функций: отображение огибающей кривой ■ Katakana (Япония) ■ Перенастройка диапазона (только HART) ■ Возможно редактирование отображения резервуара заказчика ■ Возможен непосредственный ввод длины удлинителя антенны FAR10 Эксплуатация с использованием: - ToF Tool начиная с версии 3,1; - Commwin II (начиная с версии 2.08-1) - HART communicator DXR375, версия прибора 1, DD 1.	BA221F/00/RU/03.03 52006323
01.2005	01.02.04	Функция echo lost (потеря эхо-сигнала) усовершенствована	
03.2006	01.04.00	<ul style="list-style-type: none"> ■ Функция: окно распознавания Эксплуатация с использованием: – ToF Tool начиная с версии 4,2; – FieldCare начиная с версии 2.02.00 – HART communicator DXR375, версия прибора 1, DD 1.	BA221F/00/RU/12.05 52006322 BA221F/00/RU/03.10 71114346

10 Технические данные

10.1 Дополнительные технические данные

10.1.1 Вход

Измеряемая величина	Измеряемой величиной является расстояние между контрольной точкой и отражающей поверхностью (то есть поверхностью продукта). Уровень рассчитывается на основании введенной высоты резервуара. Уровень может быть преобразован в другие единицы (объем, масса) с помощью линеаризации (по 32 точкам).
Рабочая частота	<ul style="list-style-type: none"> ▪ Диапазон С В одном резервуаре может быть установлено до 8 трансмиттеров Micropilot M, поскольку импульсы трансмиттера кодируются статистически.

Мощность передачи

Расстояние	Средняя плотность энергии в направлении луча:	
	макс. диапазон измерения = 20 м (66 футов)/44 м. (131 фут)	диапазон измерения = 70 м (230 футов)
1 м (3,3 фута)	< 12 нВт /см ²	< 64 нВт /см ²
5 м (16 футов)	< 0,4 нВт/см ²	< 2,5 нВт /см ²

10.1.2 Выход

Выходной сигнал	FOUNDATION Fieldbus
Кодирование сигнала	Manchester Bus Powered (MBP)
Скорость передачи данных	31,25 Кбит/с, режим напряжения
Гальваническая развязка	Да (модуль ввода-вывода)
Аварийный сигнал	Информация об ошибке может быть передана через следующие интерфейсы: <ul style="list-style-type: none"> ▪ Местный дисплей: <ul style="list-style-type: none"> – символ ошибки – текстовое сообщение ▪ Токовый выход, выбор сигнала при появлении ошибки (например, в соответствии с рекомендацией NAMUR NE43) ▪ Цифровой интерфейс

10.1.3 Данные интерфейса FOUNDATION Fieldbus

Основные данные

Тип прибора	0x100F
Версия прибора	0x04
Версия файла описания:	0x01
Версия файла совместимости (CFF)	0x01
Версия ИТК	4.61
Номер драйвера (ИТК-сертификация)	IT035500
Возможность подключения Link Master (LAS)	да
Выбор Link Master/Basic Device	да; по умолчанию: Basic Device
Количество VCR	24
Количество связанных объектов в VFD	24

Виртуальные эталоны связи (Virtual communication references; VCR)

Постоянные позиции	1
VCR клиента	0
VCR сервера	24
VCR источника	23
VCR назначения	0
VCR подписчика	23
VCR издателя	23

Параметры настройки связи

Временной интервал	4
Минимальная задержка между PDU	4
Максимальная задержка ответа	10

Блоки передатчика

Блок	Содержание	Выходные значения
Блок сенсора	содержит все параметры, связанные с измерением	<ul style="list-style-type: none"> ▪ уровень или объем¹⁾ (канал 1) ▪ расстояние (канал 2)
Блок диагностики	содержит диагностическую информацию	выходные значения отсутствуют
Блок дисплея	содержит параметры настройки местного дисплея	выходные значения отсутствуют

1) в зависимости от конфигурации блока сенсоров

Блоки функций

Блок	Содержание	Время выполнения	Функциональные возможности
Блок ресурсов	Блок ресурсов содержит все данные, однозначно идентифицирующие прибор. Он представляет собой электронную версию заводской шильды устройства.		расширенные
Блок аналогового входа 1 Блок аналогового входа 2	Блок аналогового входа получает входные данные изготовителя, выбранные по номеру канала, и предоставляет их другим функциональным блокам в качестве своих выходных данных.	30 мсек.	стандартные
Блок PID	Блок служит пропорциональным интегрально-дифференциальным контроллером и используется практически всегда в закрытых цепях управления в полевых условиях, в т.ч. в системах с каскадами и положительной обратной связью.	80 мсек.	стандартные
Арифметический блок	Этот блок реализует несложные математические функции, популярные в работе с измерениями. От пользователя не требуется умения записывать уравнения. Математический алгоритм выбирается пользователем по названию, в соответствии с выполняемой функцией.	50 мсек.	стандартные
Блок селектора входа	Блок селектора входа позволяет выбирать до четырех входов и генерировать выходной сигнал в соответствии с настроенным действием. В нормальном режиме входные сигналы поступают из блоков аналогового входа. Блок позволяет выполнять выборку сигнала по закону максимума, минимума, срединного, среднего значения и "первого годного" сигнала.	30 мсек.	стандартные
Блок характеризатора сигнала	Блок характеризатора сигнала содержит две секции, каждая из которых выдает выходной сигнал в виде нелинейной функции соответствующего входного сигнала. Нелинейная функция определяется по единой таблице соответствия с 21 произвольной парой значений "x-y".	40 мсек.	стандартные
Блок интегратора	Блок интегратора интегрирует переменную как функцию от времени или аккумулирует значение счетчика от блока импульсного входа. Блок может использоваться как сумматор, суммирующий значения до сброса, либо как пакетный сумматор с уставкой, в котором интегрируемое или аккумулируемое значение сравнивается со значениями предварительного срабатывания и срабатывания, в результате чего по достижении уставки генерируются дискретные сигналы.	60 мсек.	стандартные

10.1.4 Внешнее питание

Клеммы	Поперечное сечение кабеля: 0,5...2,5 мм ² (20...14 AWG)											
Кабельный ввод	<ul style="list-style-type: none"> ▪ Кабельный уплотнитель M20x1.5 (рекомендуемый диаметр кабеля: 6...10 мм (0,24...0,39 дюйма)) ▪ Кабельный ввод GV₂ или У> NPT ▪ Разъем Fieldbus Foundation 7/8 дюйма 											
Напряжение питания	<ul style="list-style-type: none"> ▪ 9...30 В (исполнение для взрывоопасных зон)⁵ ▪ 9...32 В (исполнение для безопасных зон) ▪ макс. напряжение 35 В 											
Пусковое напряжение	9 В											
Чувствительность к перемене полярности	Нет											
FISCO	<table border="1" style="width: 100%; border-collapse: collapse;"> <tr> <td style="width: 20%;">U_i</td> <td>17,5 В</td> </tr> <tr> <td>I_i</td> <td>500 мА; с устройством защиты от избыточного напряжения 273 мА</td> </tr> <tr> <td>P_i</td> <td>5,5 Вт; с устройством защиты от избыточного напряжения 1, 2 Вт</td> </tr> <tr> <td>C_i</td> <td>5 нФ</td> </tr> <tr> <td>L_i</td> <td>0,01 мГн</td> </tr> </table>		U_i	17,5 В	I_i	500 мА; с устройством защиты от избыточного напряжения 273 мА	P_i	5,5 Вт; с устройством защиты от избыточного напряжения 1, 2 Вт	C_i	5 нФ	L_i	0,01 мГн
U_i	17,5 В											
I_i	500 мА; с устройством защиты от избыточного напряжения 273 мА											
P_i	5,5 Вт; с устройством защиты от избыточного напряжения 1, 2 Вт											
C_i	5 нФ											
L_i	0,01 мГн											
Соответствует требованиям FNICO	Да											
Базовый ток	15 мА											
Пусковой ток	≤ 15 мА											
Ток ошибки	0 мА											

⁵ Для устройств, имеющих сертификат взрывозащиты, могут вводиться дополнительные ограничения. См. примечания к соответствующим правилам техники безопасности (XA).

10.1.5 Точностные характеристики

Нормальные рабочие условия	<ul style="list-style-type: none"> ▪ температура = +20 °C ±5 °C (+68 °F ±41 °F) ▪ давление = 1013 мбар абс. ±20 мбар (15 фунт/кв. дюйм ±0,29 фунт/кв. дюйм) ▪ относительная влажность (воздух) = 65 % ±20 % ▪ идеальный отражатель. Отсутствуют серьезные отражения помех в луче сигнала.
Максимальная погрешность измерения	<p>Типичные значения диапазона измерения для нормальных условий, включая линейность, повторяемость и гистерезис:</p> <ul style="list-style-type: none"> ▪ до 10 м ±10 мм (33 фута ±0,39 дюйма) ▪ до 10 м ±0,1% (33 фута ±0,1%)
Разрешающая способность	Цифровой: 1 мм (0,04 дюйма) / 0,03 % диапазона измерения
Время отклика	Время отклика зависит от установленных параметров (мин. 1 сек). При быстрых изменениях уровня прибору необходимо время отклика для отображения нового значения.
Влияние температуры окружающей среды	<p>Измерения выполняются в соответствии с EN 61298-3:</p> <ul style="list-style-type: none"> ▪ Цифровой выход FOUNDATION Fieldbus: <ul style="list-style-type: none"> – среднее T_K: 5 мм (0,2 дюйма) /10 К, макс. 15 мм (0,59 дюйма) по всему диапазону температур -40 °C ... +80 °C (-40 °F ... +176 °F)
Эффект газообразной фазы	<p>Влияние газообразной фазы уменьшает скорость распространения измерительных сигналов в газе/паре над жидкостью. Этот эффект зависит от газа/пара и особенно заметен при низких температурах. Он приводит к погрешности измерения, которая возрастает с увеличением расстояния между нулевой точкой устройства (фланец) и поверхностью продукта. Следующая таблица содержит значения этой погрешности измерения для нескольких типичных газов/паров (относительно фактического расстояния; положительное значение означает, что измеряемое расстояние завышено):</p>

Газообразная фаза	Температура		Давление				
	°C	°F	1 бар (14,5 фунтов/ кв. дюйм)	10 бар (145 фунтов/ кв. дюйм)	50 бар (725 фунтов/ кв. дюйм)	100 бар (1450 фунтов/ кв. дюйм)	160 бар (2320 фунтов/ кв. дюйм)
Газообразный азот	20	68	0,00 %	0,22 %	1,2 %	2,4 %	3,89 %
	200	392	-0,01 %	0,13 %	0,74 %	1,5 %	2,42 %
	400	752	-0,02 %	0,08 %	0,52 %	1,1 %	1,70 %
Водород	20	68	-0,01 %	0,10 %	0,61 %	1,2 %	2,00 %
	200	392	-0,02 %	0,05 %	0,37 %	0,76 %	1,23 %
	400	752	-0,02 %	0,03 %	0,25 %	0,53 %	0,86 %
Вода (насыщенный пар)	100	212	0,20 %	–	–	–	–
	180	356	–	2,1 %	–	–	–
	263	505,4	–	–	8,6 %	–	–
	310	590	–	–	–	22 %	–
	364	687,2	–	–	–	–	41,8 %



Примечание

Когда давление известно и постоянно, эту погрешность измерения можно компенсировать, например, с помощью линеаризации.

10.1.6 Рабочие условия: условия окружающей среды

Диапазон температуры окружающей среды	Температура окружающей среды для трансмиттера: -40 °C ... +80 °C (-40 °F ... +176 °F) или -50 °C ... +80 °C (-58 °F ... +176 °F). Функциональные возможности жидкокристаллического дисплея могут быть ограничены для температур $T_a < -20\text{ °C}$ (-4 °F) и $T_a > +60\text{ °C}$ (+140 °F). Для работы на открытом воздухе, а также, если устройство подвергается воздействию прямых солнечных лучей, следует использовать защитный козырек от непогоды.
Температура хранения	-40 °C ... +80 °C (-40 °F ... +176°F) или -50 °C ... +80 °C (-58 °F ... +176 °F).
Климатический класс	DIN EN 60068-2-38 (испытание Z/AD)
Виброустойчивость	DIN EN 60068-2-64 / IEC 68-2-64: <ul style="list-style-type: none"> ▪ FMR230/231; FMR240/244/245 с антенной 40 мм: 20...2000 Гц, 1(м/с²)2/Гц
Очистка антенны	Антенна может загрязняться, в зависимости от условий ее применения. Излучение и прием микроволн может, таким образом, быть затруднен. Степень загрязнения, приводящая к ошибке, зависит от среды и отражательной способности, главным образом определяемых диэлектрической проницаемостью продукта σ . Если продукт склонен образовывать загрязнения и отложения, то рекомендуется регулярно выполнять очистку антенны. В процессе механической чистки или промывки из шланга (с подачей моющей жидкости) следует соблюдать осторожность во избежание повреждения антенны. При использовании моющих средств необходимо учитывать совместимость материалов! Максимальная разрешенная температура во фланце не должна превышать.
Электромагнитная совместимость	Электромагнитная совместимость отвечает всем соответствующим требованиям семейства EN61326 и рекомендации NAMUR (NE21). Подробная информация приведена в Декларации о соответствии. Максимальное отклонение <0,5 % шкалы.

10.1.7 Рабочие условия: процесс

Диапазон рабочих температур/пределы рабочего давления

Примечание

Указанный диапазон может быть меньше в зависимости от выбранного присоединения к процессу. Номинальное давление (PN), указанное на фланцах, относится к эталонной температуре 20 °C (68 °F), для фланцев ASME – до 100 °F. Следует учитывать зависимость температуры от давления.

Значения давления, допустимые при более высоких температурах, можно найти в следующих стандартах:

- EN 1092-1: 2001 таб. 18
Благодаря свойствам температурной стабильности, материалы 1.4404 и 1.4435 отнесены к группе 13E0 в EN 1092-1, таб. 18. Химический состав этих двух материалов может быть идентичным.
- ASME B 16.5a – 1998, таб. 2-2.2 F316
- ASME B 16.5a – 1998, таб. 2.3.8 N10276
- JIS B 2220

Тип антенны	Уплотнение	Температура	Давление	Смачиваемые части
V Стандарт	FKM (вайтон GLT)	-40 °C ... +200 °C (-40 °F ... +392 °F) ¹⁾	-1...64 бар (-14,5...+942,5 фунт/кв. дюйм)	Уплотнение PTFE, 316L соотв. Alloy C4
E Стандарт	EPDM	-40 °C...+150 °C (-40 °F...+302 °F)		
K Стандарт	Капрез (Spectrum 6375)	-20 °C...+200 °C (-4 °F ... +392 °F) ¹⁾		
L Расширенный диапазон температур	Графит	-60 °C...+280 °C (-76 °F...+536 °F)	-1...100 бар (-14,5...+1450 фунт/кв. дюйм)	Керамика (Al ₂ O ₃ : 99,7%), графит, 316L
M Высокотемпературное исполнение	Графит	-60 °C...+400 °C (-76 °F...+752 °F)	-1...160 бар (-14,5...+2320 фунт/кв. дюйм)	
H Эмаль	PTFE	-40 °C...+200 °C (-40 °F...+392 °F)	-1...16 бар (-14,5...+232 фунт/кв. дюйм)	PTFE, эмаль

↑ см. информацию о размещении заказа, → 6

1) макс. +150 °C (+302 °F) для проводящего продукта

Диэлектрическая проницаемость

- в измерительной трубе: $\epsilon_r \geq 1,4$
- в свободном пространстве: $\epsilon_r \geq 1,9$

10.1.8 Механическая конструкция

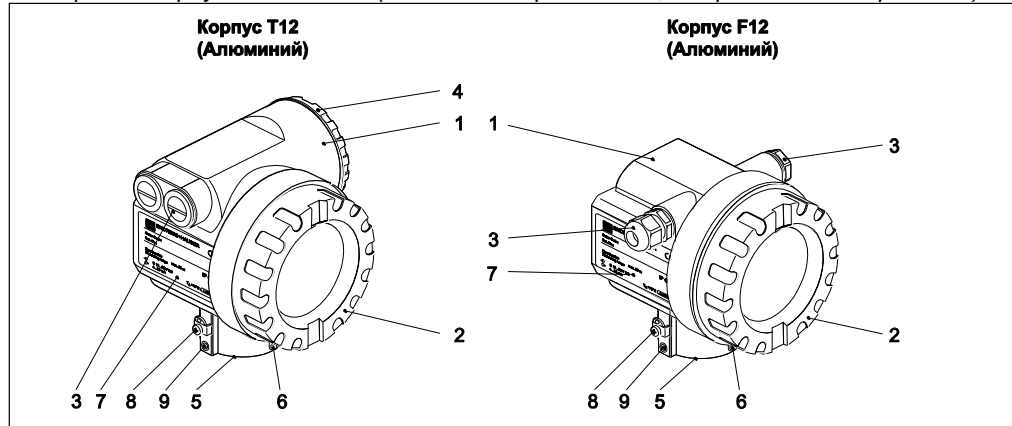
Вес

- Корпус F12/T12: прилб. 6 кг (13,23 фунта) + вес фланца
- Корпус F23: прилб. 9,4 кг (20,73 фунта) + вес фланца

Материал

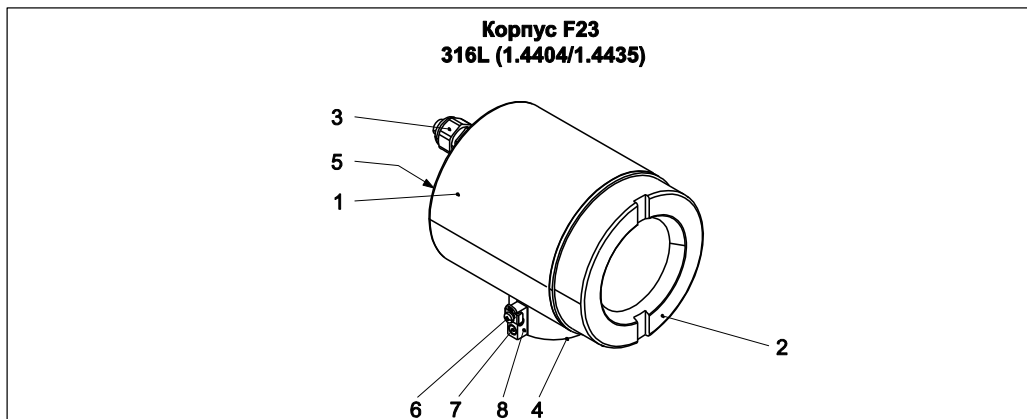
(без контакта с процессом)

Материалы корпусов T12 и F12 (стойкий к морской воде, с порошковым покрытием)



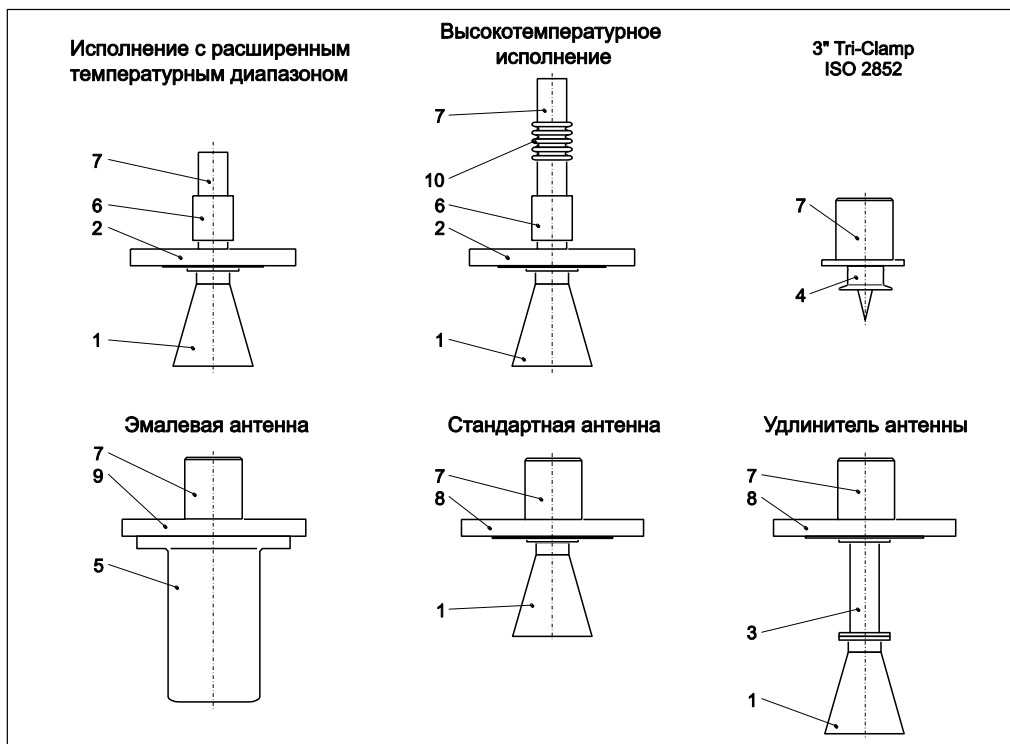
Поз.	Часть	Материал	
1	Корпус T12 и F12	AlSi10Mg	
2	Крышка (дисплей)	AlSi10Mg	
	Уплотнение	Fa. SHS: EPDM 70pW FKN	
	Окно	ESG-K-Glass (ударопрочное защитное стекло)	
	Уплотнитель стекла	Силиконовый герметик Gomastit 402	
3	Уплотнение	Fa. SHS: EPDM 70 pW FKN	Trelleborg: EPDM E7502
	Кабельный уплотнитель	Полиамид (PA), CuZn, никелированный	
	Заглушка	PBT-GF30	1.0718, с гальваническим покрытием
		PE	3,1655
Адаптер	316L (1.4435)	AlMgSiPb (анодированный)	
4	Крышка (клеммный отсек)	AlSi10Mg	
	Уплотнение	Fa. SHS: EPDM 70pW FKN	Trelleborg: EPDM E7502/E7515
	Зажим	Болты: A4; зажим: Ms, никелированный; пружинная шайба: A4	
5	Уплотнительное кольцо	Fa. SHS: EPDM 70pW FKN	Trelleborg: EPDM E7502/E7515
6	Крепежное кольцо для названия	VA	
	Трос	VA	
	Обжимная муфта	Алюминий	
7	Заводская шильда	1,4301	
	Штифт с пазом	A2	
8	Клемма заземления:	Болты: A2; пружинная шайба: A4; зажим: 1.4301 держатель: 1,4310	
9	Болты	A2-70	

Материалы корпуса F23 (коррозионностойкие)



Поз.	Часть	Материал	
1	Корпус F23	Каркас корпуса: 1.4404; горловина сенсора: 1.4435; блок заземления: 1,4435	
2	Крышка	1,4404	
	Уплотнение	Fa. SHS: EPDM 70pW FKN	
	Окно	ESG-K-Glass (ударопрочное защитное стекло)	
	Уплотнитель стекла	Силиконовый герметик Gomastit 402	
3	Уплотнение	Fa. SHS: EPDM 70pW FKN	Trelleborg: EPDM E7502
	Кабельный уплотнитель	Полиамид (PA), CuZn, никелированный	
	Заглушка	PBT-GF30	1.0718, с гальваническим покрытием
		PE	3,1655
Адаптер	316L (1.4435)		
4	Уплотнительное кольцо	Fa. SHS: EPDM 70pW FKN	Trelleborg: EPDM E7502
5	Заводская шильда	1,4301	
6	Клемма заземления:	Болты: A2; пружинная шайба: A4; зажим: 1.4301; держатель: 1,4310	
7	Болт	A2-70	
8	Крепежное кольцо для названия	VA	
	Трос	VA	
	Обжимная муфта	Алюминий	

Материал в контакте с процессом



Поз.	Часть	Материал	
1	Рупорная антенна	316L (1.4404)	Hastelloy
	Болт	A4	Hastelloy
	Пружинная шайба	A4	
2	Фланец	316L (1.4404/1.4435)	
3	Удлинитель антенны	316L (1.4435)	Hastelloy
	Болты	A4	Hastelloy
	Пружинная шайба	A4	
4	Присоединение к процессу (например, Tri-Clamp)	316L (1.4435)	
	Муфта		
5	Рупорная антенна	Эмаль	
6	Отделение процесса	316L (1.4404)	
7	Адаптер корпуса	304 (1,4301)	
8	Фланец	316L (1.4404), покрытие Hastelloy (по запросу)	
	Муфта	316L (1.4435)	Hastelloy
9	Фланец	316L (1.4404)	
	Болты	A2 - 1.4301	
10	Снижение температуры	304 (1,4301)	

10.1.9 Сертификаты и нормативы

Сертификат CE	Измерительная система соответствует необходимым требованиям положений ЕС. подтверждает прохождение прибором необходимых испытаний нанесением маркировки CE.
Сертификаты RF	R&TTE, FCC
Защита от переполнения	Немецкий сертификат WHG, см. ZE 244F/00/DE. SIL 2, см. SD150F/00/RU "Руководство по функциональной безопасности".
Дополнительные стандарты и рекомендации	EN60529 Класс защиты корпуса (IP-код). EN61010 Безопасность электрических контрольно-измерительных приборов и лабораторного оборудования EN61326-X Стандарт по ЭМС для приборов для электрических контрольно-измерительных приборов и лабораторного оборудования NAMUR Международная ассоциация пользователей технологии автоматизации в перерабатывающей промышленности.

Сертификаты по взрывозащищенному исполнению

Взаимосвязь правил техники безопасности (XA, XC) и сертификатов (ZD, ZE), прилагаемых к прибору:

Позиция	Версия	Сертификаты																									
		ZD244F	ZD139F	ZD134F	ZD129F	ZD128F	ZD127F	ZD126F	ZD125F	ZD124F	ZD123F	ZD122F	ZD121F	ZD120F	ZD119F	ZD118F	ZD117F	ZD116F	ZD115F	ZD114F	ZD113F	ZD112F	ZD111F	ZD110F	ZD109F		
10 Сертификат:	Для безопасных зон	A																									
	Безопасная зона, WHG ¹⁾	F	X																								
	ATEX II 3G Ex nA II T6	G																									
	ATEX II 1/2G Ex Ia IIC T6, ATEX II 3D	H																									X
	NEPSI Ex Ia IIC T6	I																									
	NEPSI Ex d(Ia) IIC T6	J																									
	TIIS Ex d (Ia) IIC T4	L																									
	TIIS Ex d (Ia) IIC T1	M																									
	CSA общего назначения	N																									
	NEPSI Ex nAL IIC T6	R																									
	FM IS Cl.I Div.1 Gr.A-D, zone 0, 1, 2	S				X	X	X	X	X																	
	FM XP Cl.I Div.1 Gr.A-D, zone 1, 2	T																									
	CSA IS Cl.I Div.1 Gr.A-D, zone 0, 1, 2	U	X	X	X	X																					
	CSA XP Cl.I Div.1 Gr.A-D, zone 1, 2	V																									
	Специальное исполнение	Y																									
	ATEX II 1/2G Ex Ia IIC T6, IECEx zone 0/1	1																									X
	ATEX II 1/2G Ex Ia IIC T6, XA, IECEx zone 0/1 ²⁾	2																									X
	ATEX II 1/2G Ex em (Ia) IIC T6	3																									X
	ATEX II 1/2G Ex d (Ia) IIC T6, IECEx zone 0/1	4																									X
ATEX II 1/2G Ex Ia IIC T6, WHG, IECEx zone 0/1	6	X																								X	
ATEX II 1/2G Ex Ia IIC T6, WHG, XA, IECEx Zone 0/1 ²⁾	7	X																								X	
ATEX II 1/2G Ex em (Ia) IIC T6, WHG	8	X																								X	
50 Выход; управление:	4...20 mA SIL HART, 4-строчный дисплей VU331 ³⁾	A	X	X	X	X	X	X	X	X	X	X	X	X	X	X	X	X	X	X	X	X	X	X	X	X	
	4...20 mA SIL HART, без дисплея ⁴⁾	B	X	X	X	X	X	X	X	X	X	X	X	X	X	X	X	X	X	X	X	X	X	X	X	X	
	PROFIBUS PA, 4-строчный дисплей VU331 ³⁾	C	X	X	X	X	X	X	X	X	X	X	X	X	X	X	X	X	X	X	X	X	X	X	X	X	
	PROFIBUS PA, без дисплея ⁴⁾	D	X	X	X	X	X	X	X	X	X	X	X	X	X	X	X	X	X	X	X	X	X	X	X	X	
	FOUNDATION Fieldbus, 4-строчный дисплей ³⁾	E	X	X	X	X	X	X	X	X	X	X	X	X	X	X	X	X	X	X	X	X	X	X	X	X	
	FOUNDATION Fieldbus, без дисплея ⁴⁾	F	X	X	X	X	X	X	X	X	X	X	X	X	X	X	X	X	X	X	X	X	X	X	X	X	
	4...20 mA SIL HART, с подготовкой для FHX40	K	X		X		X		X		X		X		X		X		X		X		X		X	X	
	PROFIBUS PA, с подготовкой для FHX40	L	X	X	X	X	X	X	X	X	X	X	X	X	X	X	X	X	X	X	X	X	X	X	X	X	
	FOUNDATION Fieldbus, с подготовкой для FHX40	M	X		X		X		X		X		X		X		X		X		X		X		X	X	
	Специальное исполнение	Y																									
60 Корпус:	F12 Alu, с покрытием IP65 NEMA4X	A																								X	
	F23 316L IP65 NEMA4X	B	X	X	X	X	X	X	X	X	X	X	X	X	X	X	X	X	X	X	X	X	X	X	X	X	
	T12 Alu, с покрытием IP65 NEMA4X ⁵⁾	C																								X	
	T12 Alu, с покрытием IP65 NEMA4X + OVP ^{5,6)}	D	X	X	X	X	X	X	X	X	X	X	X	X	X	X	X	X	X	X	X	X	X	X	X	X	
	Специальное исполнение	Y																									

- 1) Немецкий сертификат WHG только в комбинации с сертификатом ZE244F/00/EN.
- 2) Соблюдайте правила техники безопасности (XA) (электростатические заряды)!
- 3) Местное отображение огибающей кривой.
- 4) По связи
- 5) Отдельный клеммный отсек.
- 6) OVP = защита от избыточного напряжения

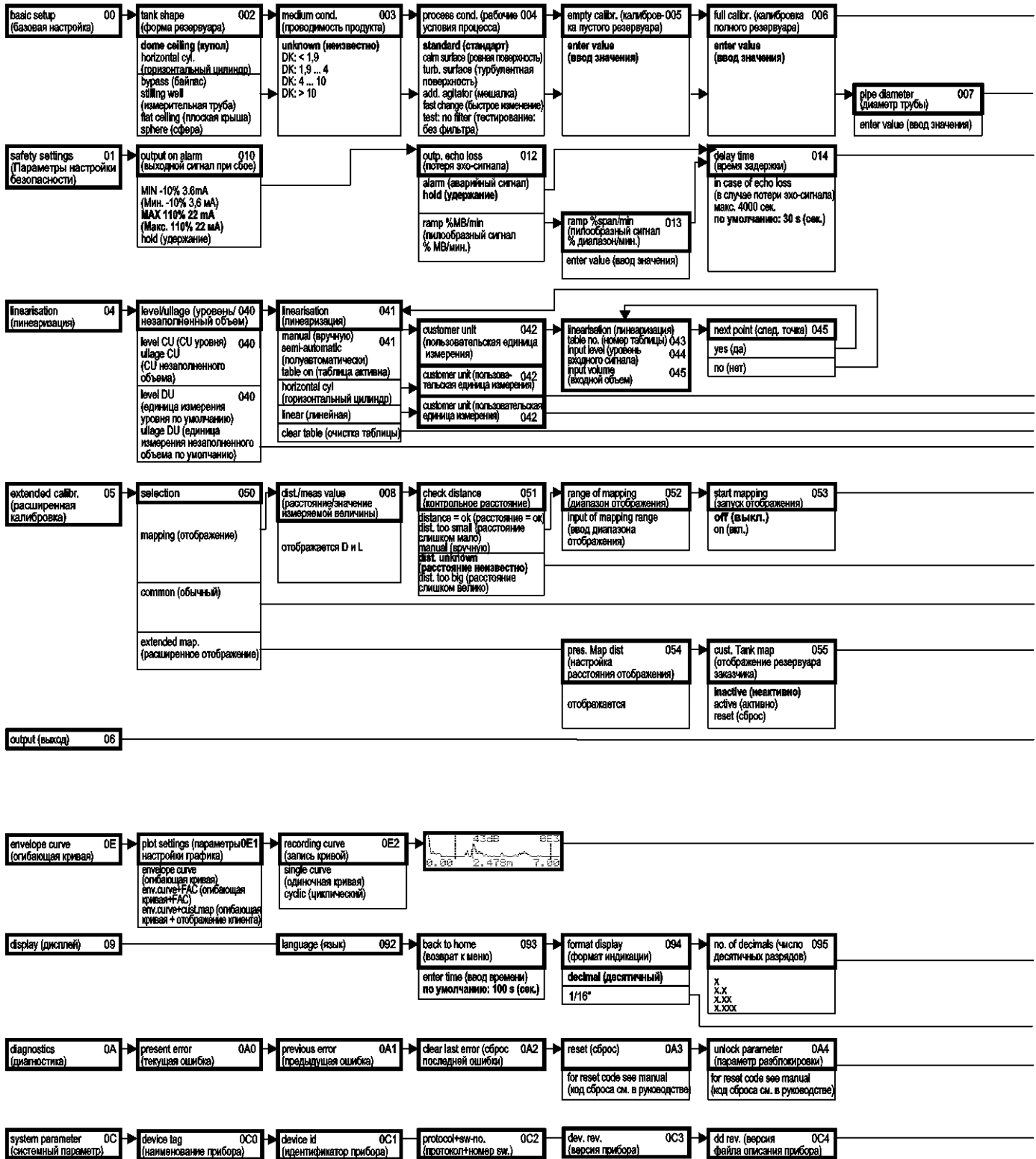
10.1.10 Дополнительная документация

Дополнительная документация

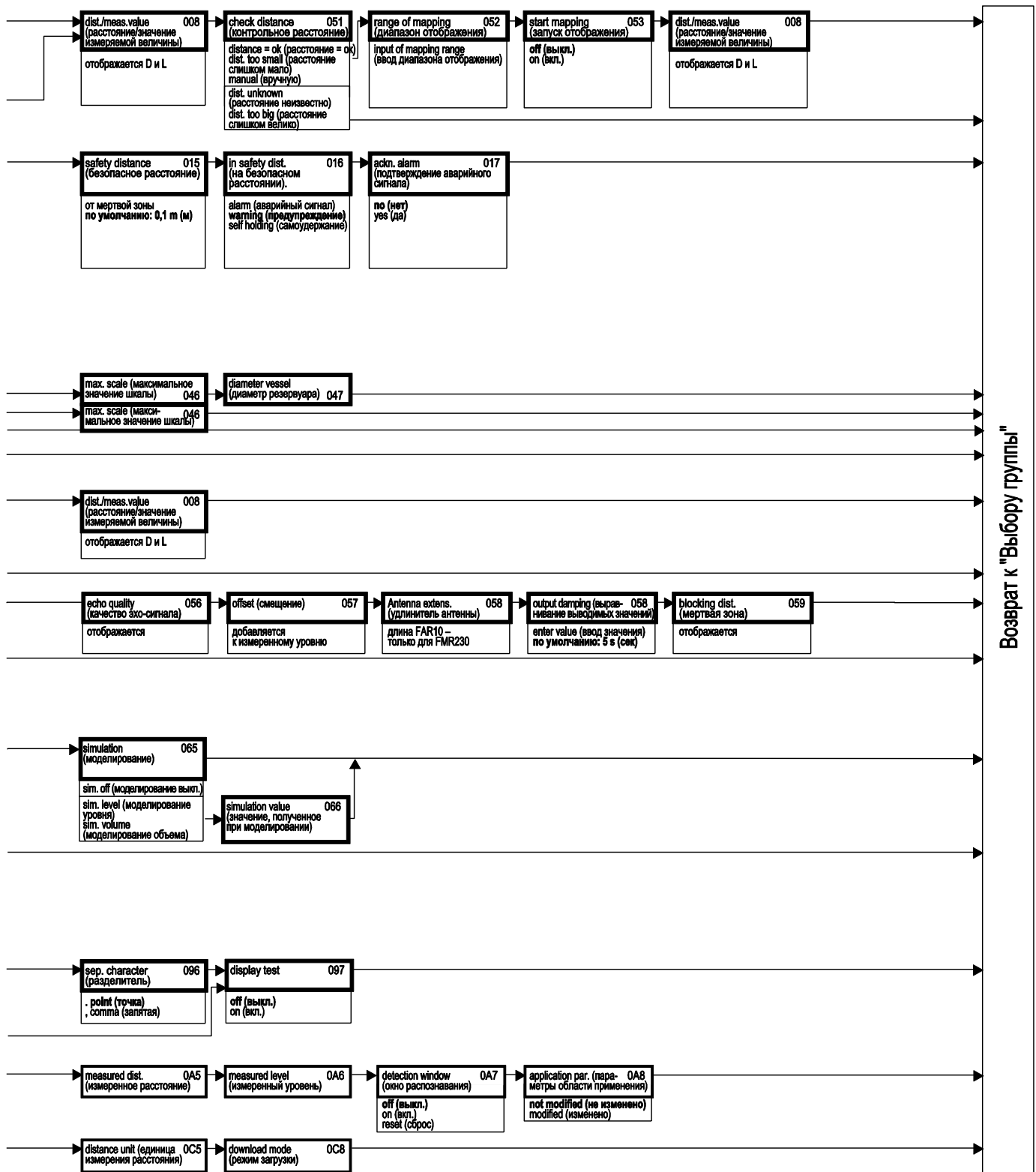
- Техническое описание (T1345F/00/RU)
- Инструкция по эксплуатации "Описание функций измерительного прибора" (BA221F/00/RU)
- Руководство по обеспечению безопасности "Руководство по функциональной безопасности" (SD150F/00/RU).
- Сертификат "WHG, Германия" (ZE244F/00/DE).
- Краткая инструкция по эксплуатации (KA1002F/00/RU)

11 Приложение

11.1 Меню управления



Примечание
Значения параметров по умолчанию указаны жирным шрифтом.



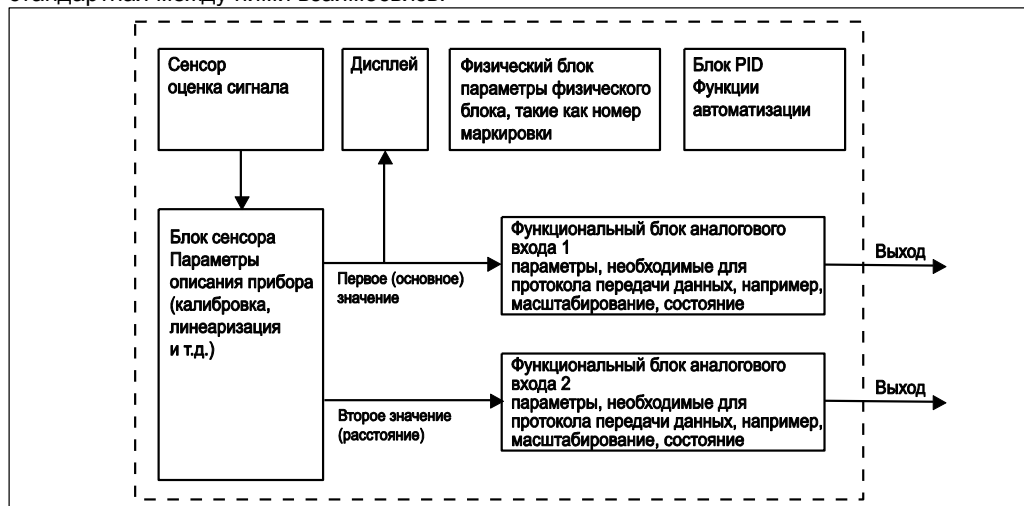
11.2 Блочная структура микроволнового уровнемера Micropilot M

Прибор Micropilot M включает в себя следующие блоки:

- **Блок ресурсов (RB2)**
см. инструкцию по эксплуатации BA013S/04/RU: "FOUNDATION Fieldbus - Обзор"
- **Блок сенсора (TBRL)**
содержит параметры, связанные с измерением
- **Блок диагностики (DIAG)**
содержит параметры диагностики прибора Micropilot M
- **Блок дисплея (DISP)**
содержит параметры конфигурации модуля дисплея
- **Блок аналогового входа 1 или 2 (AI)**
изменяет масштаб сигнала, поступающего от блока трансмиттера, и передает его в PLCS
- **Блок PID (PID)**
см. инструкцию по эксплуатации BA013S/04/RU: "FOUNDATION Fieldbus – Обзор"
- **Арифметический блок (AR)**
см. инструкцию по эксплуатации BA013S/04/RU: "FOUNDATION Fieldbus – Обзор"
- **Блок селектора входа (IS)**
см. инструкцию по эксплуатации BA013S/04/RU: "FOUNDATION Fieldbus – Обзор"
- **Блок характеристизатора сигнала (SC)**
см. инструкцию по эксплуатации BA013S/04/RU: "FOUNDATION Fieldbus – Обзор"
- **Блок интегратора (IT)**
см. инструкцию по эксплуатации BA013S/04/RU: "FOUNDATION Fieldbus – Обзор"

11.2.1 Конфигурация блоков по умолчанию

Входные и выходные переменные блоков можно соединять между собой с помощью программы настройки (например, NI-Fieldbus configurator). На рисунке ниже приведена стандартная между ними взаимосвязь.



11.3 Блок ресурсов

Блок ресурсов содержит параметры, используемые для описания физических ресурсов прибора. Он не имеет подключаемых входов и выходов.

11.3.1 Управление

Для открытия блока ресурсов необходимо щелкнуть строку ресурса.

Если используется NI-FBUS Configurator, на экране появится набор папок с файлами. Эти файлы можно открывать и просматривать/изменять параметры, перечисленные в нижеприведенной таблице. В боковой области экрана выводится краткое описание функции параметра. Сохранение измененного параметра производится нажатием кнопки "WRITE CHANGES" (Записать изменения) при выведенном из эксплуатации блоке. Для проверки всех значений, сохраненных в приборе, нажмите кнопку "READ ALL" (Прочитать все).

11.3.2 Параметры

Параметр	Описание
TAG_DESC	Пользовательское описание предполагаемой области применения блока.
MODE_BLK	Вывод текущего, целевого, разрешенного и нормального рабочего режима блока. <ul style="list-style-type: none"> – целевой: изменение рабочего режима блока – текущий: текущий рабочий режим блока – разрешенный: список доступных рабочих режимов – нормальный: нормальный рабочий режим блока Доступные рабочие режимы блока ресурсов: <ul style="list-style-type: none"> – AUTO (Авто): блок работает в обычном режиме; – OOS (Вывод из экспл.): блок выведен из эксплуатации. Если блок ресурсов выведен из эксплуатации, то все блоки в приборе (ресурсе) принудительно переводятся в это же состояние.
RS_STATE	Обозначает рабочее состояние блока ресурсов в области применения <ul style="list-style-type: none"> – On-line (Рабочее): блок в режиме AUTO (Авто) – Standby (Ожидание): блок в режиме OOS (Вывод из экспл.)
WRITE_LOCK	Обозначает состояние DIP-переключателя защиты от записи <ul style="list-style-type: none"> – LOCKED (Блокировано): данные прибора защищены от изменения – NOT LOCKED (Разблокировано): данные прибора доступны для изменения
RESTART	Обеспечивает ручной перезапуск: <ul style="list-style-type: none"> – UNINITIALISED (Не инициализировано): состояние не определено – RUN (Рабочее): нормальное рабочее состояние – RESOURCE (Ресурс): сброс параметров блока ресурсов – DEFAULTS: сброс всех параметров FOUNDATION Fieldbus в приборе, за исключением параметров, специфичных для производителя. – PROCESSOR (Процессор): "теплый" запуск процессора
BLOCK_ERROR	Обозначает состояние ошибки программных и аппаратных компонентов <ul style="list-style-type: none"> – Out-of-Service (Вывод из экспл.): блок выведен из эксплуатации – Simulation active (Моделирование активно): обозначает положение DIP-переключателя SIM
BLOCK_ALM	Обозначает любые имеющиеся проблемы с конфигурацией, аппаратным обеспечением, подключением и системой в блоке. Причина сообщения об ошибке указывается в поле подкода.

11.4 Блок сенсора

Блок сенсора содержит параметры, необходимые для калибровки прибора. Кроме того, эти параметры можно просмотреть с помощью модуля дисплея. Калибровка прибора описана на → 46.

11.4.1 Управление

Изменения параметров, выполненные с помощью программы управления, не применяются до тех пор, пока прибор не будет выведен из эксплуатации. Для загрузки параметров вначале необходимо установить режим MODE_BLK = OOS, а затем нажать кнопку "WRITE CHANGES" (Записать изменения). Для проверки всех значений, сохраненных в приборе, нажмите кнопку "READ ALL" (Прочитать все). Обычно прибор возвращается в рабочее состояние сразу после возвращения параметра MODE-BLK в значение AUTO.

11.4.2 Параметры управления блоком

Параметр	Описание
MODE_BLK	См. описание блока ресурсов. Доступные рабочие режимы блока ресурсов: – AUTO (Авто): блок работает в обычном режиме; – OOS (Вывод из эксл.): блок выведен из эксплуатации.
TAG_DESC	Пользовательское описание предполагаемой области применения блока.
BLOCK_ERROR	Обозначает состояние ошибки программных и аппаратных компонентов – Out-of-Service (Вывод из эксл.): блок выведен из эксплуатации

11.4.3 Выходные значения

Параметр	Описание
PRIMARY_VALUE	Основное значение (уровень или объем).
SECONDARY_VALUE	Измеренное расстояние.

11.4.4 Параметры конфигурации

Кроме того, блок сенсора содержит параметры конфигурации, которые используются при вводе прибора в эксплуатацию и его калибровке. Они аналогичны функциям меню управления, за исключением сервисных параметров, недоступных посредством шины. Таким образом, процедура калибровки с использованием модуля дисплея (→ 50) полностью подходит для калибровки посредством сетевой программы настройки. Полный список параметров конфигурации приведен в разделе "BA221F - Описание функций прибора".

11.4.5 Методы

В спецификации FOUNDATION Fieldbus предусмотрено использование так называемых "методов". Методы позволяют упростить управление прибором. Метод представляет собой интерактивную последовательность шагов, которую необходимо выполнить для реализации конкретной функции прибора.

Прибор Micropilot M поддерживает следующие методы:

- Базовая настройка
- Параметры настройки безопасности
- Подтверждение аварийного сигнала
- Линеаризация
- Расширенная калибровка
- Вывод
- Системные параметры
- Параметры блокировки ТВ изготовителя

Большинство этих методов полностью аналогичны соответствующим группам функций в меню управления.

Полное описание этих групп функций приведено в разделе "BA221F – Описание функций прибора".

11.4.6 Список параметров блока сенсоров прибора Micropilot M

Параметр	Индикатор позиции	Соотв. индекс	Имя переменной	Размер [байт]	Тип	Доступ	Класс хранения	Доступно для изменения в режиме
measured value (значение измеряемой величины)	000	18	PARMEASUREDVALUE	4	с плавающей точкой	Только чтение	динамический	Auto, OOS
tank shape (форма резервуара)	002	19	PARTANKSHAPE	1	8-разрядный без знака	Чтение-запись	статический	OOS
medium property (свойство продукта)	003	20	PARDIELECTRICCONSTANT	1	8-разрядный без знака	Чтение-запись	статический	OOS
process cond. (рабочие условия процесса)	004	21	PARPROCESSCONDITION	1	8-разрядный без знака	Чтение-запись	статический	OOS
empty calibr. (калибровка пустого резервуара)	005	22	PAREMPTYCALIBRATION	4	с плавающей точкой	Чтение-запись	статический	OOS
full calibr. (калибровка полного резервуара)	006	23	PARFULLCALIBRATION	4	с плавающей точкой	Чтение-запись	статический	OOS
pipe diameter (диаметр трубы)	007	24	PARTUBEDIAMETER	4	с плавающей точкой	Чтение-запись	статический	OOS
echo quality (качество эхо-сигнала)	056	25	PARECHOQUALITY	1	8-разрядный без знака	Только чтение	динамический	Auto, OOS
check distance (контрольное расстояние)	051	26	PARCHECKDISTANCE	1	8-разрядный без знака	Чтение-запись	динамический	OOS
range of mapping (диапазон отображения)	052	27	PARSUPPRESSIONDISTANCE	4	с плавающей точкой	Чтение-запись	динамический	OOS
start mapping (запуск отображения)	053	28	PARSTARTMAPPINGRECORD	1	8-разрядный без знака	Чтение-запись	динамический	OOS
pres. Map dist (Настройка расстояния отображения)	054	29	PARPRESMAPRANGE	4	с плавающей точкой	Только чтение	динамический	Auto, OOS
cust. Tank map (Отображение резервуара клиента)	055	30	PARCUSTTANKMAP	1	8-разрядный без знака	Чтение-запись	динамический	OOS

Параметр	Индикатор позиции	Соотв. индекс	Имя переменной	Размер [байт]	Тип	Доступ	Класс хранения	Доступно для изменения в режиме
offset (смещение)	057	31	PAROFFSETOFMEASUREDDISTANCE	4	с плавающей точкой	Чтение-запись	статический	OOS
antenna extens. (удлинитель антенны)	0C9	32	PARANTENNAEXTENSIONLENGTH	4	с плавающей точкой	Чтение-запись	статический	OOS
output damping (выравнивание выводимых значений)	058	33	PAROUTPUTDAMPING	4	с плавающей точкой	Чтение-запись	статический	Auto, OOS
blocking dist. (мертвая зона)	059	34	PARBLOCKINGDISTANCE	4	с плавающей точкой	Чтение-запись	статический	OOS
output on alarm (выходной сигнал при сбое)	010	35	PAROUTPUTONALARM	1	8-разрядный без знака	Чтение-запись	статический	OOS
outr. echo loss (выход при потере эхо-сигнала)	012	36	PARREACTIONLOSTECHO	1	8-разрядный без знака	Чтение-запись	статический	OOS
ramp %span/min (пилообразный сигнал % диапазона/мин.)	013	37	PARRAMPINPERCENTPERMIN	4	с плавающей точкой	Чтение-запись	статический	OOS
delay time (время задержки)	014	38	PARDELAYTIMEONLOSTECHO	2	16-разрядный без знака	Чтение-запись	статический	OOS
safety distance (безопасное расстояние)	015	39	PARLEVELWITHINSAFETYDISTANCE	4	с плавающей точкой	Чтение-запись	статический	OOS
in safety dist. (на безопасном расстоянии).	016	40	PARINSAFETYDISTANCE	1	8-разрядный без знака	Чтение-запись	статический	OOS
ackn. alarm (подтверждение аварийного сигнала)	017	41	PARACKNOWLEDGEALARM	1	8-разрядный без знака	Чтение-запись	динамический	Auto, OOS
level/ullage (уровень/незаполненный объем)	040	42	PARLEVELULLAGEMODE	1	8-разрядный без знака	Чтение-запись	статический	OOS
linearisation (линеаризация)	041	43	PARLINEARISATION	1	8-разрядный без знака	Чтение-запись	статический	OOS
customer unit (пользовательская единица измерения)	042	44	PARCUSTOMERUNIT	2	16-разрядный без знака	Чтение-запись	статический	OOS
table no. (номер таблицы)	043	45	PARTABLENUMBER	1	8-разрядный без знака	Чтение-запись	энерго-независимый	Auto, OOS
input level (уровень входного сигнала)	044	46	PARINPUTLEVELHALFAUTOMATIC	4	с плавающей точкой	Только чтение	динамический	Auto, OOS
input level (уровень входного сигнала)	044	47	PARINPUTLEVELMANUAL	4	с плавающей точкой	Чтение-запись	динамический	OOS
input volume (входной объем)	045	48	PARINPUTVOLUME	4	с плавающей точкой	Чтение-запись	динамический	OOS
max. scale (максимальное значение шкалы)	046	49	PARMAXVOLUME	4	с плавающей точкой	Чтение-запись	статический	OOS
diameter vessel (диаметр резервуара)	047	50	PARCYLINDERVESSEL	4	с плавающей точкой	Чтение-запись	статический	OOS
simulation (моделирование)	065	51	PARSIMULATION	1	8-разрядный без знака	Чтение-запись	динамический	OOS
simulation value (значение моделирования)	066	52	PARSIMULATIONVALUELEVEL	4	с плавающей точкой	Чтение-запись	динамический	Auto, OOS

Параметр	Индикатор позиции	Соотв. индекс	Имя переменной	Размер [байт]	Тип	Доступ	Класс хранения	Доступно для изменения в режиме
simulation value (значение моделирования)	066	53	PARSIMULATIONVALUEVOLUME	4	с плавающей точкой	Чтение-запись	динамический	Auto, OOS
unlock parameter (параметр разблокировки)	0A4	54	PAROPERATIONCODE	2	16-разрядный без знака	Чтение-запись	энерго-независимый	OOS
measured dist. (измеренное расстояние)	0A5	55	PARMEASUREDDISTANCE	4	с плавающей точкой	Только чтение	динамический	Auto, OOS
measured level (измеренный уровень)	0A6	56	PARMEASUREDLEVEL	4	с плавающей точкой	Только чтение	динамический	Auto, OOS
detection window (окно распознавания)	0A7	57	PARDETECTIONWINDOW	1	8-разрядный без знака	Чтение-запись	динамический	OOS
application par. (параметры области применения)	0A8	58	PARAPPLICATIONPARAMETER	1	8-разрядный без знака	Только чтение	динамический	Auto, OOS
distance unit (единица измерения расстояния)	0C5	59	PARDISTANCEUNIT	2	16-разрядный без знака	Чтение-запись	статический	OOS
download mode (режим загрузки)	0C8	60	PARDOWNLOADMODE	1	8-разрядный без знака	Чтение-запись	статический	OOS
max meas dist (максимальное измеренное расстояние)	0D84	61	PARABSMAXMESSDIST	4	с плавающей точкой	Только чтение	динамический	Auto, OOS
max sample dist. (макс. расстояние отбора)	0D88	62	PAREDITRANGEMAXSAMPLEDIST	4	с плавающей точкой	Только чтение	динамический	Auto, OOS
present error (текущая ошибка)	0A0	63	PARACTUALERROR	2	16-разрядный без знака	Только чтение	динамический	Auto, OOS

11.5 Блок диагностики

11.5.1 Управление

Блок диагностики содержит все сообщения об ошибках прибора. Кроме того, эти параметры можно просмотреть с помощью модуля дисплея. Для открытия блока диагностики необходимо щелкнуть строку "diagnostic" (диагностика). Изменения параметров, выполненные с помощью программы управления, не применяются до тех пор, пока прибор не будет выведен из эксплуатации. Для загрузки параметров вначале необходимо установить режим MODE_BLK = OOS, а затем нажать кнопку "WRITE CHANGES" (Записать изменения). Для проверки всех значений, сохраненных в приборе, нажмите кнопку "READ ALL" (Прочитать все). Для возврата в рабочий режим необходимо установить параметр MODE_BLK в значение AUTO⁶.

11.5.2 Параметры управления блоком

Параметр	Описание
MODE_BLK	См. описание блока ресурсов. Доступные рабочие режимы блока ресурсов: – AUTO (Авто): блок работает в обычном режиме; – OOS (Вывод из эксл.): блок выведен из эксплуатации.
TAG_DESC	Пользовательское описание предполагаемой области применения блока.
BLOCK_ERROR	Обозначает состояние ошибки, связанной с компонентами блока – Out-of-Service (Вывод из эксл.): блок выведен из эксплуатации.

11.5.3 Методы

В спецификации FOUNDATION Fieldbus предусмотрено использование так называемых "методов". Методы позволяют упростить управление прибором. Метод представляет собой интерактивную последовательность шагов, которую необходимо выполнить для реализации конкретной функции прибора.

Прибор Micropilot M поддерживает следующие методы:

- Установка пользовательских настроек по умолчанию
- Диагностика

Большинство этих методов полностью аналогичны соответствующим группам функций в меню управления. Полное описание этих групп функций приведено в разделе "BA221F – Описание функций прибора".

11.5.4 Параметры, специфичные для конкретного прибора

Параметр	Индикатор позиции	Соотв. индекс	Имя переменной	Размер [байт]	Тип	Доступ	Класс хранения	Доступно для изменения в режиме
present error (текущая ошибка)	0A0	13	PARACTUALERROR	2	16-разрядный без знака	Только чтение	динамический	Auto, OOS
previous error (предыдущая ошибка)	0A1	14	PARLASTERROR	2	16-разрядный без знака	Только чтение	энерго-независимый	Auto, OOS
clear last error (сброс последней ошибки)	0A2	15	PARCLEARLASTERROR	1	8-разрядный без знака	Чтение-запись	динамический	Auto, OOS
reset (сброс)	0A3	16	PARRESET	2	16-разрядный без знака	Чтение-запись	динамический	OOS
unlock parameter (параметр разблокировки)	0A4	17	PAROPERATIONCODE	2	16-разрядный без знака	Чтение-запись	энерго-независимый	OOS
protocol+sw-no. (протокол+номер sw.)	0C2	18	PARPROTSOFTWAREVERSIONSTRING	16	видимая строка	Только чтение	постоянный	Auto, OOS

6) Если значение параметра MODE_BLK не удастся изменить на AUTO (Авто), то возникает ошибка. Проверьте все параметры, внесите необходимые изменения и повторно попытайтесь изменить значение параметра MODE_BLK на AUTO (Авто).

11.6 Блок дисплея

11.6.1 Управление

Блок дисплея содержит параметры, необходимые для настройки параметров модуля дисплея (встроенного в выносной дисплей и в ручной программатор FHX40). Кроме того, эти параметры можно просмотреть с помощью модуля дисплея. Для открытия блока дисплея необходимо щелкнуть строку "display" (дисплей). Изменения параметров, выполненные с помощью программы управления, не применяются до тех пор, пока прибор не будет выведен из эксплуатации. Для загрузки параметров вначале необходимо установить режим MODE_BLK = OOS, а затем нажать кнопку "WRITE CHANGES" (Записать изменения). Для проверки всех значений, сохраненных в приборе, нажмите кнопку "READ ALL" (Прочитать все). Для возврата в рабочий режим необходимо установить параметр MODE_BLK в значение AUTO⁷.

11.6.2 Параметры управления блоком

Параметр	Описание
MODE_BLK	См. описание блока ресурсов. Доступные рабочие режимы блока сенсоров: – AUTO (Авто): блок работает в обычном режиме; – OOS (Вывод из экспл.): блок выведен из эксплуатации.
TAG_DESC	Пользовательское описание предполагаемой области применения блока.
BLOCK_ERROR	Обозначает состояние ошибки, связанной с компонентами блока – Out-of-Service (Вывод из экспл.): блок выведен из эксплуатации.

11.6.3 Методы

В спецификации FOUNDATION Fieldbus предусмотрено использование так называемых "методов". Методы позволяют упростить управление прибором. Метод представляет собой интерактивную последовательность шагов, которую необходимо выполнить для реализации конкретной функции прибора.

Прибор Micropilot M поддерживает следующие методы:

- Дисплей

Большинство этих методов полностью аналогичны соответствующим группам функций в меню управления. Полное описание этих групп функций приведено в разделе "BA221F – Описание функций прибора".

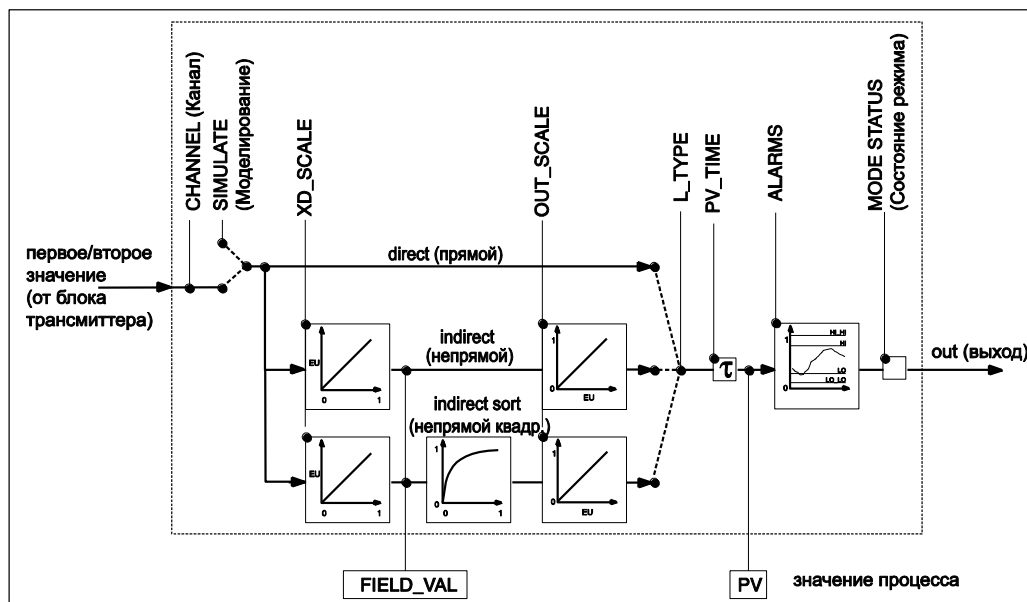
11.6.4 Параметры, специфичные для конкретного прибора

Параметр	Индикатор позиции	Соотв. индекс	Имя переменной	Размер [байт]	Тип	Доступ	Класс хранения	Доступно для изменения в режиме
language (язык)	092	13	PARLANGUAGE	1	8-разрядный без знака	Чтение-запись	энерго-независимый	Auto, OOS
back to home (возврат к меню)	093	14	PARBACKTOHOME	2	16-разрядное целое	Чтение-запись	энерго-независимый	Auto, OOS
format display (формат индикации)	094	15	PARFORMATDISPLAY_FT	1	8-разрядный без знака	Чтение-запись	энерго-независимый	Auto, OOS
no.of decimals (число десятичных разрядов)	095	16	PARNOOFDECIMALS	1	8-разрядный без знака	Чтение-запись	энерго-независимый	Auto, OOS
sep. character (разделитель)	096	17	PARSEPARATIONCHARACTER	1	8-разрядный без знака	Чтение-запись	энерго-независимый	Auto, OOS
unlock parameter (параметр разблокировки)	0A4	18	PAROPERATIONCODE	2	16-разрядный без знака	Чтение-запись	энерго-независимый	OOS

⁷ Если значение параметра MODE_BLK не удастся изменить на AUTO (Авто), то возникает ошибка. Проверьте все параметры, внесите необходимые изменения и повторно попытайтесь изменить значение параметра MODE_BLK на AUTO (Авто).

11.7 Блок аналогового входа

Блок аналогового входа преобразует выходной сигнал блока сенсоров и передает результат преобразования в блок PCL или другие функциональные блоки.



11.7.1 Управление

Для открытия блока ресурсов необходимо щелкнуть строку ресурса.

Изменения параметров, выполненные с помощью программы управления, не применяются до тех пор, пока прибор не будет выведен из эксплуатации. Для загрузки параметров вначале необходимо установить режим `MODE_BLK = OOS`, а затем нажать кнопку "WRITE CHANGES" (Записать изменения). Для проверки всех значений, сохраненных в приборе, нажмите кнопку "READ ALL" (Прочитать все). Обычно прибор возвращается в рабочее состояние сразу после возвращения параметра `MODE-BLK` в значение `AUTO`.

11.7.2 Параметры управления блоком

Параметр	Описание
MODE_BLK	См. описание блока ресурсов. Доступные рабочие режимы блока ресурсов: – <code>AUTO</code> (Авто): блок работает в обычном режиме; – <code>MAN</code> (Вручную): блок работает с использованием первого значения, введенного вручную. – <code>OOS</code> (Вывод из экспл.): блок выведен из эксплуатации.
TAG_DESC	Пользовательское описание предполагаемой области применения блока.
BLOCK_ERROR	Обозначает состояние ошибки программных и аппаратных компонентов – <code>Out-of-Service</code> (Вывод из экспл.): блок выведен из эксплуатации – <code>Simulation active</code> (Моделирование активно): обозначает положение DIP-переключателя SIM. Отказ входа/переменная процесса имеет состояние <code>BAD</code> (Неверно). – Ошибка настройки

11.7.3 Выходные значения

Параметр	Описание
PV (Значение процесса)	Ввод первого/второго значения блока сенсоров, используемое для выполнения этого блока, или связанный с ним параметр процесса. Содержит значение и состояние.
OUT (Выход)	Выходное первое значение является результатом выполнения блока аналогового входа. Содержит значение и состояние.
FIELD_VALUE	Исходное значение, поступающее от полевого устройства, в % от диапазона PV, с состоянием, соответствующим состоянию сенсора перед характеристикой сигнала L_Type или фильтрации V_TIME. Содержит значение и состояние.

11.7.4 Параметры масштабирования

Параметр	Описание
CHANNEL (Канал)	Выбор измеренного значения для ввода в блок аналогового входа – 0 = канал не определен – 1 = первое значение: измеренный уровень/объем – 2 = второе значение: измеренное расстояние
XD_SCALE	Масштабирование значения блока сенсоров в требуемые единицы измерения (EU).
OUT_SCALE	Масштабирование выходного значения в требуемые единицы измерения (EU).
L_TYPE	Настройка типа линейаризации: – DIRECT (Прямой): значение блока сенсоров не обрабатывается функциями масштабирования – INDIRECT (Непрямой): значение блока сенсоров обрабатывается функциями линейного масштабирования – INDIRECT SQRT (Непрямой квадр.): значение блока сенсоров обрабатывается функциями масштабирования по квадратному корню

Выходные значения и параметры масштабирования прибора Micropilot M связаны следующим образом:

$$FIELD_VAL = 100 \times \frac{CHANNEL_VALUE - XD_SCALE_MIN}{XD_SCALE_MAX - XD_SCALE_MIN}$$

Параметр L_TYPE влияет на преобразование сигналов:

- Direct (Прямой):

$$PV = CHANNEL_VALUE$$

- Indirect (Непрямой):

$$PV = \frac{FIELD_VALUE}{100} \times (OUT_SCALE_MAX - OUT_SCALE_MIN) + OUT_SCALE_MIN$$

- Indirect square root (Непрямой по квадратному корню):

$$PV = \sqrt{\frac{FIELD_VALUE}{100}} \times (OUT_SCALE_MAX - OUT_SCALE_MIN) + OUT_SCALE_MIN$$

11.7.5 Параметры ответа выхода

Параметр	Описание
LOW_CUT	Не относится к измерению уровня Определяет пороговое значение для линеаризации по квадратному корню, ниже которого выходное значение будет равным нулю.
PV_FTIME	Настройка константы времени для выходного значения.

11.7.6 Параметры аварийных сигналов

Параметр	Описание
ACK_OPTION	Настройка способа подтверждения предупреждений и аварийных сигналов.
ALARM_HYS	Настройка гистерезиса (в единицах измерения выходного значения) для всех настроенных аварийных сигналов. Например, при гистерезисе в 2 % для переменной HI_HI_LIMIT в 95 % аварийный сигнал будет включаться при достижении уровня в 95 % и выключаться при падении уровня ниже 93 %. Аналогично, при гистерезисе в 2 % для переменной LO_LO_LIMIT в 5 % аварийный сигнал будет включаться при падении уровня ниже 5 % и выключаться при достижении уровня 7 %.
HI_HI_PRI	Приоритет (1...15) аварийного сигнала HI_HI
HI_HI_LIM	Настройка предельного значения для аварийного сигнала HI_HI в единицах измерения выходного значения
HI_PRI	Приоритет (1...15) аварийного сигнала HI
HI_LIM	Настройка предельного значения для предупреждения HI в единицах измерения выходного значения
LO_PRI	Приоритет (1...15) аварийного сигнала LO
LO_LIM	Настройка предельного значения для предупреждения LO в единицах измерения выходного значения
LO_LO_PRI	Приоритет (1...15) аварийного сигнала LO_LO
LO_LO_LIM	Настройка предельного значения для аварийного сигнала LO_LO в единицах измерения выходного значения

11.7.7 Приоритеты аварийных сигналов

Параметр	Описание
0	Подавление аварийного сигнала
1	Обнаруживается системой, но не выдается
2	Сообщается оператору, но не требует его реакции
3...7	Важные аварийные сигналы, приоритет по возрастанию
8...15	Критические аварийные сигналы, приоритет по возрастанию

11.7.8 Состояние аварийных сигналов

Параметр	Описание
HI_HI_ALM	Состояние аварийного сигнала HI_HI
HI_ALM	Состояние аварийного сигнала HI
LO_ALM	Состояние аварийного сигнала LO
LO_LO_ALM	Состояние аварийного сигнала LO_LO

11.7.9 Моделирование

Параметр SIMULATE (Моделирование) позволяет выполнять моделирование выходного значения блока сенсоров, если моделирование включено с помощью DIP-переключателя в приборе. Должно быть включено моделирование, введено значение и/или статус, и блок должен работать в режиме AUTO (Авто). Во время моделирования выходное значение сенсора заменяется моделируемым значением.

Кроме того, моделирование можно активировать путем перевода параметра MODE_BLK в значение MAN (Вручную) и ввода значения для параметра OUT (Выход).

Параметр	Описание
SIMULATE (Моделирование)	Активирование, настройка и отображение моделируемого значения, варианты: – вкл./выкл. – моделируемое значение – выходное значение

11.8 Список стартовых индексов

Ниже перечислены стартовые индексы для всех блоков и объектов:

Объект	Стартовый индекс
Словарь объекта	298

Объект	Стартовый индекс
Блок ресурсов	400
Функциональный блок аналогового входа 1	500
Функциональный блок аналогового входа 2	600
Функциональный блок PID	700
Арифметический функциональный блок	800
Функциональный блок селектора входа	900
Функциональный блок характеризатора сигнала	1000
Функциональный блок интегратора	1100
Блок сенсора	2000
Блок диагностики	2200
Блок дисплея	2400

Объект	Стартовый индекс
Блок ресурсов объектов просмотра	3000
Функциональный блок аналогового входа 1 объектов просмотра	3010
Функциональный блок аналогового входа 2 объектов просмотра	3020
Функциональный блок PID объектов просмотра	3030
Арифметический функциональный блок объектов просмотра	3040
Функциональный блок селектора входа объектов просмотра	3050
Функциональный блок характеризатора сигнала объектов просмотра	3060
Функциональный блок интегратора объектов просмотра	3070
Блок сенсора объектов просмотра	4000
Блок диагностики объектов просмотра	4100
Блок дисплея объектов просмотра	4200

11.9 Патенты

Права на данный прибор защищены, как минимум, одним из перечисленных ниже патентов. Остальные патенты находятся на рассмотрении.

- US 5,387,918 \cong EP 0 535 196
- US 5,689,265 \cong EP 0 626 063
- US 5,659,321
- US 5,614,911 \cong EP 0 670 048
- US 5,594,449 \cong EP 0 676 037
- US 6,047,598
- US 5,880,698
- US 5,926,152
- US 5,969,666
- US 5,948,979
- US 6,054,946
- US 6,087,978
- US 6,014,100