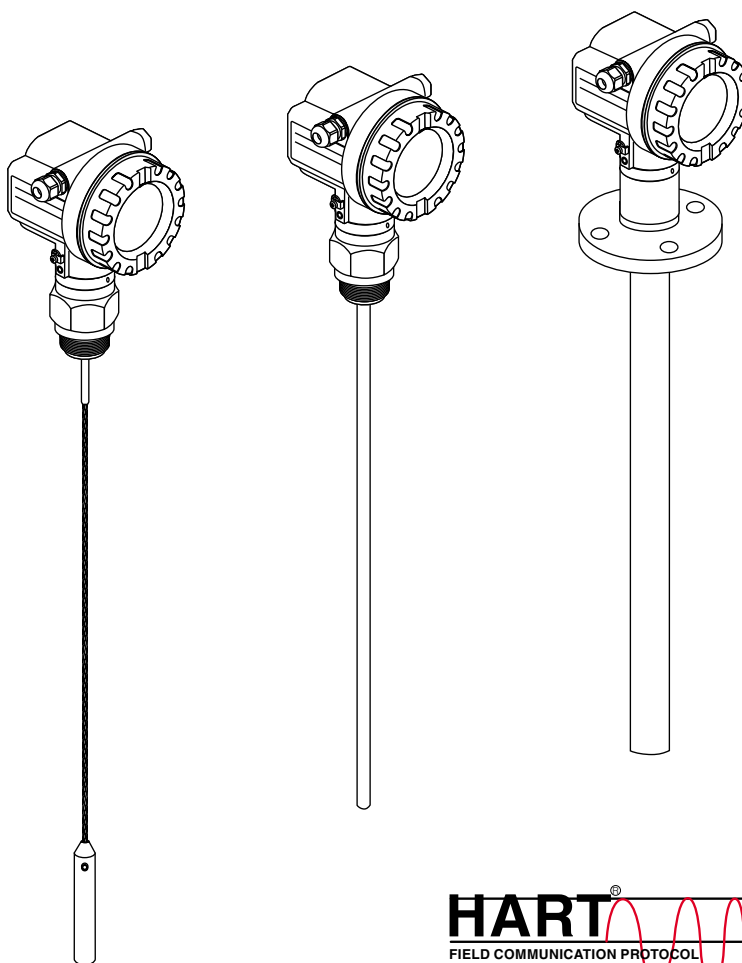


*levelflex M*

**FMP 40**

# Микроимпульсный уровнемер

## Руководство по эксплуатации



# Краткие указания по эксплуатации

КА 189F/00/a2/03.02    Levelflex M – краткие указания по эксплуатации  
52012501

000 Измеряемый параметр    ⚠️ Контраст:  $\boxed{E} + \boxed{+}$  или  $\boxed{E} + \boxed{-}$

Выбор группы

00 Основная калибровка

002 Характер. Емкости

003 Свойства среды

004 Технол. Режим

005 Калибровка пустой емк.

006 Калибровка полн. Емк.

008 Расстоян./Изме. Пар.

051 контрол. Расстоян.

052 Диапаз. Графич. Из.

053 Пуск граф. Изоб.

008 Расстоян./Изме. пар.

01 Уставки безопасн.

- стандарт.
- алю. Емк.
- пласт. Емк.
- байпас/труба
- коакс. Зонд
- бетон. Стенка

030 Головка зонда

031 Длина зонда

032 Зонд

033 Длина зонда

034 Определ. Длину

04 Линеаризац.

- свободн.
- связь изолиров.
- связь заземлен.

05 Расширен. калибров.

09 Дисплей

092 язык

0Е Огиб. Кривая

09А Уставки граф.

09В Регистр. Кривая

0А Диагностика

0А0 Текущая ошибка

0А1 Предыдущ. Ошибка

0А3 Сброс

0А4 Параметр разблок.

0С Параметры системы

Если длина коротка, ввести длину зонда

Резьб. Соедин. 3/4 или 1 1/2 BSP (G 3/4 или G 1 1/2) 3/4 или 1 1/2 NPT; исх. Точка измерения

Исх. Точка измерения

UB=верхнее расстояние блокир.  
LB=нижнее расстояние блокир.  
LN= длина зонда

Мие. уровень

(333 = сброс параметра польз.)    Равно 100: разблок.  
Неравно 100: блокир.

## Примечание!

Настоящее Руководство по эксплуатации содержит информацию по монтажу и первоначальному пуску измерительного устройства. Учтены все функции, необходимые для выполнения обычных измерений. Кроме того, прибор Levelflex M может выполнять многие другие функции, которые не включены в настоящее Руководство по эксплуатации, например, оптимизация точки измерения и преобразование измеряемых параметров.

См. на стр. 81 описание всех функций прибора в общих чертах.

В Руководстве по эксплуатации BA 245F/00/en дано подробное описание всех функций прибора – Описание функций прибора для Levelflex M можно также найти на прилагаемом CD-ROM.

## По вопросам продаж и поддержки обращайтесь:

Архангельск (8182)63-90-72  
Астана +7(7172)727-132  
Белгород (4722)40-23-64  
Брянск (4832)59-03-52  
Владивосток (423)249-28-31  
Волгоград (844)278-03-48  
Вологда (8172)26-41-59  
Воронеж (473)204-51-73  
Екатеринбург (343)384-55-89  
Иваново (4932)77-34-06  
Ижевск (3412)26-03-58  
Казань (843)206-01-48

Калининград (4012)72-03-81  
Калуга (4842)92-23-67  
Кемерово (3842)65-04-62  
Киров (8332)68-02-04  
Краснодар (861)203-40-90  
Красноярск (391)204-63-61  
Курск (4712)77-13-04  
Липецк (4742)52-20-81  
Магнитогорск (3519)55-03-13  
Москва (495)268-04-70  
Мурманск (8152)59-64-93  
Набережные Челны (8552)20-53-41

Нижний Новгород (831)429-08-12  
Новокузнецк (3843)20-46-81  
Новосибирск (383)227-86-73  
Орел (4862)44-53-42  
Оренбург (3532)37-68-04  
Пенза (8412)22-31-16  
Пермь (342)205-81-47  
Ростов-на-Дону (863)308-18-15  
Рязань (4912)46-61-64  
Самара (846)206-03-16  
Санкт-Петербург (812)309-46-40  
Саратов (845)249-38-78

Смоленск (4812)29-41-54  
Сочи (862)225-72-31  
Ставрополь (8652)20-65-13  
Тверь (4822)63-31-35  
Томск (3822)98-41-53  
Тула (4872)74-02-29  
Тюмень (3452)66-21-18  
Ульяновск (8422)24-23-59  
Уфа (347)229-48-12  
Челябинск (351)202-03-61  
Череповец (8202)49-02-64  
Ярославль (4852)69-52-93

сайт: [www.endcounters.nt-rt.ru](http://www.endcounters.nt-rt.ru) || эл. почта: [ehr@nt-rt.ru](mailto:ehr@nt-rt.ru)

## Содержание

<b>1</b>	<b>Указания по безопасности</b> .....	<b>4</b>	<b>6</b>	<b>Пуск в эксплуатацию</b> .....	<b>43</b>
1.1	Область применения .....	4	6.1	Проверка функций .....	43
1.2	Монтаж, пуско-наладка и эксплуатация . . . .	4	6.2	Включение измерительного прибора . . . . .	43
1.3	Эксплуатационная безопасность. . . . .	4	6.3	Основная калибровка .....	44
1.4	Примечания и условные обозначения по безопасности. . . . .	5	6.4	Основная калибровка с VU 331 .....	46
<b>2</b>	<b>Маркировка</b> .....	<b>6</b>	6.5	Расстояние блокировки. . . . .	54
2.1	Обозначения на приборе .....	6	6.6	Функция "отображение огибающей кривой" (OEЗ) .....	56
2.2	Объем поставки .....	9	6.7	Основная калибровка с ToF Tool .....	58
2.3	Сертификаты и удостоверения .....	9	<b>7</b>	<b>Техобслуживание</b> .....	<b>63</b>
2.4	Зарегистрированные торговые марки. . . . .	9	<b>8</b>	<b>Принадлежности</b> .....	<b>64</b>
<b>3</b>	<b>Монтаж</b> .....	<b>10</b>	<b>9</b>	<b>Поиск неисправностей</b> .....	<b>68</b>
3.1	Руководство по быстрому монтажу. . . . .	10	9.1	Указания по поиску неисправностей .....	68
3.2	Вх. контроль, транспортировка и хранение	11	9.2	Сообщения об ошибках в системе .....	69
3.3	Условия монтажа .....	12	9.3	Ошибки использования .....	71
3.4	Указания по монтажу .....	18	9.4	Запасные детали .....	73
3.5	Проверка после монтажа .....	25	9.5	Возврат изделия. . . . .	76
<b>4</b>	<b>Электромонтаж</b> .....	<b>26</b>	9.6	Захоронение .....	76
4.1	Руководство по электромонтажу. . . . .	26	9.7	Версии программного обеспечения .....	76
4.2	Подключение измерительного прибора . . . .	28	9.8	Контактные адресаEndress+Hauser .....	76
4.3	Равнопотенциальное подключение. . . . .	31	<b>10</b>	<b>Технические характеристики</b> .....	<b>77</b>
4.4	Класс защиты .....	31	10.1	Краткое описание характеристик .....	77
4.5	Проверка после подключения .....	31	<b>11</b>	<b>Приложение</b> .....	<b>80</b>
<b>5</b>	<b>Эксплуатация</b> .....	<b>32</b>	11.1	Рабочее меню HART (модуль дисплея), ToF Tool .....	80
5.1	Последовательность операций. . . . .	32	11.2	Рабочая матрица HART / Commuwin II . . . .	82
5.2	Дисплей и кнопки управления .....	34	11.3	Описание функций. . . . .	83
5.3	Эксплуатация на месте. . . . .	36	11.4	Функционирование и конструкция системы .	84
5.4	Дисплей и подтверждение сообщений об ошибках .....	39			
5.5	Коммуникация HART .....	40			

# 1 Указания по безопасности

## 1.1 Область применения

Компактный микроимпульсный уровнемер Levelflex M FMP 40 предназначен для непрерывного измерения уровня жидкостей и сыпучих продуктов (принцип измерения: Guided Level Radar / TDR: Time Domain Reflectometry - Динамическая рефлектометрия).

## 1.2 Установка, пусконаладка и эксплуатация

Levelflex M спроектирован для безопасной эксплуатации в соответствии с действующими техническими нормами, правилами безопасности и стандартами EU. Тем не менее, при неправильной установке или использовании возможно возникновение различных опасностей, например, перелив продукта вследствие неправильной установки или калибровки. Поэтому прибор необходимо устанавливать, подключать, эксплуатировать и обслуживать только в соответствии с указаниями, изложенными в настоящем Руководстве. Кроме того, персонал должен иметь соответствующую квалификацию и разрешение на выполнение всех перечисленных операций. Персонал должен быть ознакомлен с настоящим Руководством и следовать изложенным в нем указаниям. Изменения и ремонтные работы выполняются только в том случае, когда они четко оговорены в настоящем Руководстве.

## 1.3 Эксплуатационная безопасность

### Взрывоопасные зоны




Измерительные системы для использования во взрывоопасных зонах сопровождаются отдельной документацией по взрывозащищенности, являющейся *неотъемлемой частью* настоящего Руководства. Строгое соблюдение инструкций по установке и сохранению номинальных значений, указанных в этой дополнительной документации, обязательно.

- Удостовериться, что весь персонал имеет соответствующую квалификацию.
- Соблюдать требования сертификата, а также государственных и местных норм.


## 1.4 Примечания и условные обозначения по безопасности

С целью привлечения внимания к действиям, связанным с обеспечением безопасности или иным способом эксплуатации, в настоящем Руководстве используются обозначения, каждое из которых приводится на полях в виде символов.






### Условные обозначения по безопасности

Символ	Значение
	<b>Предупреждение!</b> "Предупреждение" привлекает внимание к действиям или операциям, неправильное выполнение которых может привести к травмированию персонала, нарушению безопасности или поломке прибора.
	<b>Внимание!</b> "Внимание" привлекает внимание к действиям или операциям, неправильное выполнение которых может привести к травмированию персонала или неправильной работе прибора.
	<b>Примечание!</b> "Примечание" привлекает внимание к действиям или операциям, неправильное выполнение которых может привести к непредусмотренной реакции прибора.

### Условные обозначения по взрывозащите

	<b>Прибор сертифицирован для использования во взрывоопасных зонах.</b> Символ на паспортной табличке microPilot обозначает возможность использования прибора во взрывоопасных зонах!
	<b>Взрывоопасная зона</b> Символ используется на схемах для обозначения взрывоопасных зон. – Приборы и электросоединения, находящиеся в зонах, обозначенных как "взрывоопасные", должны соответствовать установленному типу взрывозащиты.
	<b>Безопасная зона (невзрывоопасная зона)</b> При необходимости символ используется на схемах для обозначения невзрывоопасных зон. – Приборы, находящиеся в безопасных зонах, нуждаются в сертификации, если их выходные устройства находятся во взрывоопасных зонах.

### Условные обозначения электросоединений

	<b>Постоянное напряжение</b> Клемма, к которой подводится или от которой отводится постоянный ток или постоянное напряжение.
	<b>Переменное напряжение</b> Клемма, к которой подводится или от которой отводится переменный (синусоидальный) ток или переменное напряжение.
	<b>Заземленная клемма</b> Клемма, рассматриваемая оператором, как уже заземленная и имеющая вывод на систему заземления.
	<b>Клемма защитного заземления</b> Клемма, которая должна подсоединяться к "земле" до выполнения каких-либо подключений к оборудованию.
	<b>Равнопотенциальное подключение (перемычка КЗ)</b> Подключение к системе заземления установки типа симметричной звезды или равнопотенциальной линии согласно общепринятой практике в стране или в компании.

## 2 Маркировка

### 2.1 Обозначения на приборе

#### 2.1.1 Паспортная табличка

На паспортной табличке прибора указаны следующие данные

Заказ No. (См. Порядок заказа)

Обозначение согласно директиве 94/9/ЕС и обозначение по взрывозащите

Заводской номер

Вариант связи и напряжение питания

Ссылка на дополнительную документацию по безопасности

Рис. 1 Информация на паспортной табличке Levelflex M FMP 40 (образец)

#### 2.1.2 Состав заказа

##### Состав заказа Levelflex M FMP 40

10 Сертификаты	
A	Для безопасных зон
K	TIIS EEx ia IIC T4
L	TIIS EEx d [ia] IIC T5
M	FM DIP, Класс II, Раздел 1, Группа E-G N.I.
N	CSA Общее назначение
P	CSA DIP, Класс II, Раздел 1, Группа G+coal dust, N.I.
S	FM IS - Класс I/II/III, Раздел 1, Группа A-G N.I.
T	FM XP - Класс I/II/III, Раздел 1, Группа A-G
U	CSA IS - Класс I/II/III, Раздел 1, Группа A-D, G+угольная пыль, N.I.
V	CSA XP - Класс I/II/III, Раздел 1, Группа A-D, G+угольная пыль, N.I.
1	ATEX II 1/2 G EEx ia IIC T6
2	ATEX II 1/2 D Алюминиевая крышка, пыль Ex
3	ATEX II 2 G EEx em [ia] IIC T6
4	ATEX II 1/3 D Транспортировочная крышка, пыль Ex
5	ATEX II 1/2 G, II 1/3 D EEx ia IIC T6
Y	Специальный вариант
20 Тип зонда, материал	
Тип / применение	Материал
A 4 мм гибкий зонд, в основном для сыпучих веществ	316
B 6 мм гибкий зонд, сыпучие вещества	316
K Один жесткий зонд 16 мм, преимущественно для жидкостей	316L
L Коаксиальный зонд, жидкости	316L
N Жесткий зонд 6 мм, жидкости	316L
Y Специальный вариант	
FMP 40-	
Описание изделия (часть 1)	

<b>30</b>	<b>Длина зонда</b>			
	<i>Гибкие зонды: 1000 мм...35000 мм / 40" "...1378 i"</i>			
	A	мм, 4 мм трос, 316		
	B	мм, 6 мм трос, 316		
	C	дюйм, 1/6" трос, 316		
	D	дюйм, 1/4" трос, 316		
	<i>Жесткие зонды: мин. 300 мм...4000 мм / 12" ...157"</i>			
	K	мм, стержень 16 мм, 316L		
	L	мм, коаксиальный зонд, 316L		
	M	дюйм (0,1"), стержень 16 мм, 316L		
	N	дюйм (0,1"), коаксиальный зонд, 316L		
	<i>Жесткие датчики: мин. 300 мм...2000 мм / 12"...80"</i>			
	P	мм, стержень 6 мм, 316L		
	R	дюйм (0,1"), стержень 6 мм, 316L		
	Y	Специальный вариант		
<b>40</b>	<b>Уплотнение</b>			
	2	FKM упл. кольцо (Viton)	температура -30° C...+150° C	
	3	EPDM уплотнит. кольцо	температура -40° C...+120° C	
	4	FFKM упл. кольцо(Kalrez)	температура -5° C...+150° C	
	9	Специальный вариант		
<b>50</b>	<b>Технологические соединители, материал</b>			
		<i>Резьбовое соединение</i>	<i>Материал</i>	
	CNJ	1" NPT	316L	
	CRJ	G 1", ISO 228	1.4435	
	GNJ	1S" NPT	316L	
	GRJ	G 1S", ISO 228	1.4435	
		<i>Диаметр/давление</i>	<i>Стандарт</i>	<i>Материал</i>
	CFJ	DN40 PN40	DIN 2526 Форма C	316L
	CGJ	DN50 PN40	DIN 2526 Форма C	316L
	CMJ	DN80 PN16	DIN 2526 Форма C	316L
	CQJ	DN100 PN16	DIN 2526 Форма C	316L
	CTJ	DN100 PN40	DIN 2526 Форма C	316L
	CWJ	DN150 PN16	DIN 2526 Форма C	316L
	CXJ	DN200 PN16	DIN 2526 Форма C	316L
	ACJ	1S"/150 lbs	ANSI B16.5	316L
	ADJ	1S"/300 фунтов	ANSI B16.5	316L
	AEJ	2"/150 фунтов	ANSI B16.5	316L
	AFJ	2"/300 фунтов	ANSI B16.5	316L
	ALJ	3"/150 фунтов	ANSI B16.5	316L
	AMJ	3"/300 фунтов	ANSI B16.5	316L
	APJ	4"/150 фунтов	ANSI B16.5	316L
	AQJ	4"/300 фунтов	ANSI B16.5	316L
	AWJ	6"/150 фунтов	ANSI B16.5	316L
	A3J	8"/150 фунтов	ANSI B16.5	316L
	KDJ	10 K 40A	JIS B2210	316L
	KEJ	10 K 50A	JIS B2210	316L
	KLJ	10 K 80A	JIS B2210	316L
	KPJ	10 K 100A	JIS B2210	316L
	YY9	Специальный вариант		
<b>60</b>	<b>Электронный модуль / коммуникация</b>			
	B	2-проводный, 4...20 mA HART		
	D	2-проводный, PROFIBUS-PA		
	F	2-проводный, Foundation Fieldbus		
	G	4-проводный, 90...250 VAC, 4...20 mA HART		
	H	4-проводный, 10,5...32 VDC, 4...20 mA HART		
	Y	Специальный вариант		
<b>FMP 40-</b>				Описание изделия (часть 2)

70										<b>Дисплей</b>
										1 без дисплея
										2 с дисплеем VU 331в т. ч. на рабочем месте
										9 Специальный вариант
80										<b>Дистанционный электронный блок</b>
										1 Стандартный компактный прибор
										2 дистанционная втулка 400 мм для электроники
										3 дистанционный электронный блок, 3 м кабель
										9 Специальный вариант
90										<b>Корпус и кабельный сальник / ввод</b>
										<i>корпус</i> <i>кабельный сальник/ввод</i>
										A алюминиевый корпус F12 с покрытием, IP68 кабельный сальник M20x1,5
										B алюминиевый корпус F12 с покрытием, IP68 кабельный ввод G S
										C алюминиевый корпус F12 с покрытием, IP68 кабельный ввод S NPT
										D алюминиевый корпус F12 с покрытием, IP68 M12 PROFIBUS-PA вилка
										E алюминиевый корпус F12 с покрытием, IP68 7/8" FF-plug
										G алюминиевый корпус T12 с покрытием, IP68 кабельный сальник M20x1,5
										H алюминиевый корпус T12 с покрытием, IP68 кабельный ввод G S
										J алюминиевый корпус T12 с покрытием, IP68 кабельный ввод S NPT
										K алюминиевый корпус T12 с покрытием, IP68 M12 PROFIBUS-PA вилка
										L алюминиевый корпус T12 с покрытием, IP68 7/8" FF-вилка
										9 Специальный вариант
100										<b>Дополнительные варианты</b>
										A Дополнительные варианты, не выбранные
										B 3.1.В материалі, смачиваемые деталиSS316Ti, Сертификат проверки EN 10204, согласно спецификации 52005759
										Y Специальный вариант
<b>FMP 40-</b>										Полное описание изделия



## 2.2 Объем поставки



Caution!

### Внимание!

Необходимо следовать указаниям, относящимся к распаковке, транспортировке и хранению измерительных приборов, приведенным в разделе "Входной контроль, транспортировка и хранение" на стр. 11.

В объем поставки входят:

- Прибор в сборе
- 2 ToF Tool CD-ROMs
  - CD 1: Программа ToF Tool
  - CD 2: Описание приборов (драйверы устройств) и документация для всех приборов, которые используются с ToF Tool
- Принадлежности (см. Раздел 8)

Сопроводительная документация:

- Краткая инструкция (основная калибровка/поиск и устранение неисправностей): находится в корпусе прибора
- Руководство по эксплуатации (настоящее Руководство)
- Руководство по эксплуатации: Описание функций прибора
- Удостоверяющая документация: если она отсутствует в руководстве по эксплуатации.

## 2.3 Сертификаты и свидетельства

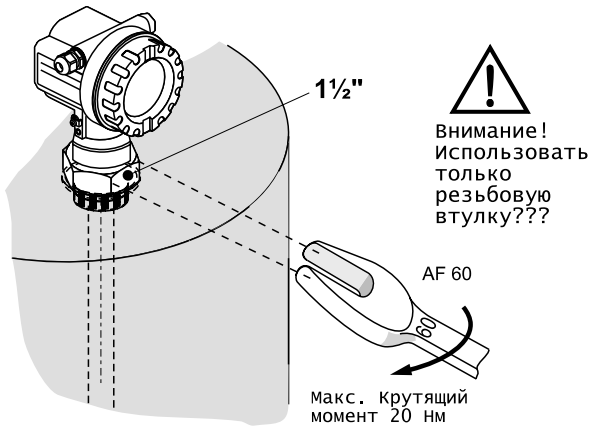
### Маркировка CE, сертификат соответствия

Прибор разработан в соответствии с современными требованиями к безопасности, прошел испытания и отправлен с завода в состоянии, гарантирующим его безопасную эксплуатацию. Прибор соответствует применимым стандартам и нормам согласно EN 61010 "Меры защиты электрооборудования, предназначенного для измерения, управления, регулировки и лабораторных целей". Прибор, описанный в настоящем Руководстве по эксплуатации, соответствует требованиям, изложенным в Директивах ЕЕ. подтверждает результаты успешных испытаний прибора маркировкой CE.

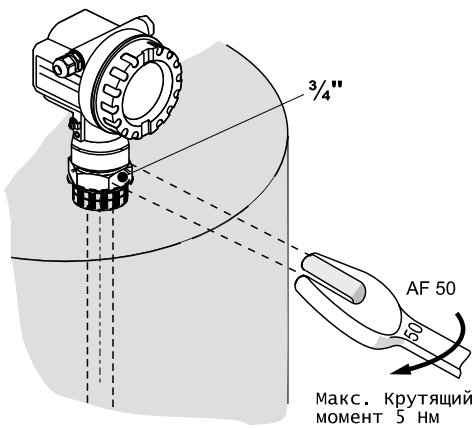
## 3 Монтаж

### 3.1 Руководство по быстрому монтажу

Корпус F12 или T12

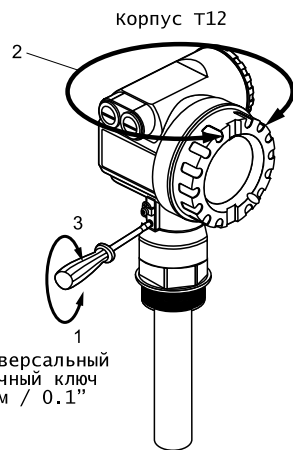
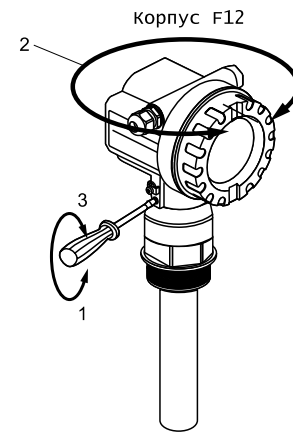


Корпус F12 или T12



Поворот корпуса

Корпус можно повернуть  
на 350 градусов, чтобы  
облегчить доступ к  
дисплею и клеммной  
коробке



## 3.2 Входной контроль, транспортировка, хранение

### 3.2.1 Входной контроль

Проверить упаковку и ее содержимое при любых признаках повреждения. Проверить комплектность и убедиться в соответствии объема поставки Вашему заказу.

### 3.2.2 Транспортировка

#### Внимание!



Caution!

Соблюдать указания по безопасности и транспортировке приборов весом более 18 кг. Запрещается поднимать измерительный прибор за корпус.

### 3.2.3 Хранение

Упаковка измерительного прибора должна обеспечивать надежную защиту от ударов во время хранения и транспортировки. Заводская штатная упаковка изготовлена из материала, который гарантирует оптимальную защиту прибора. Допустимый диапазон температур от  $-40\text{ }^{\circ}\text{C}$  до  $+80\text{ }^{\circ}\text{C}$ .

### 3.3 Установка прибора

#### 3.3.1 Габариты

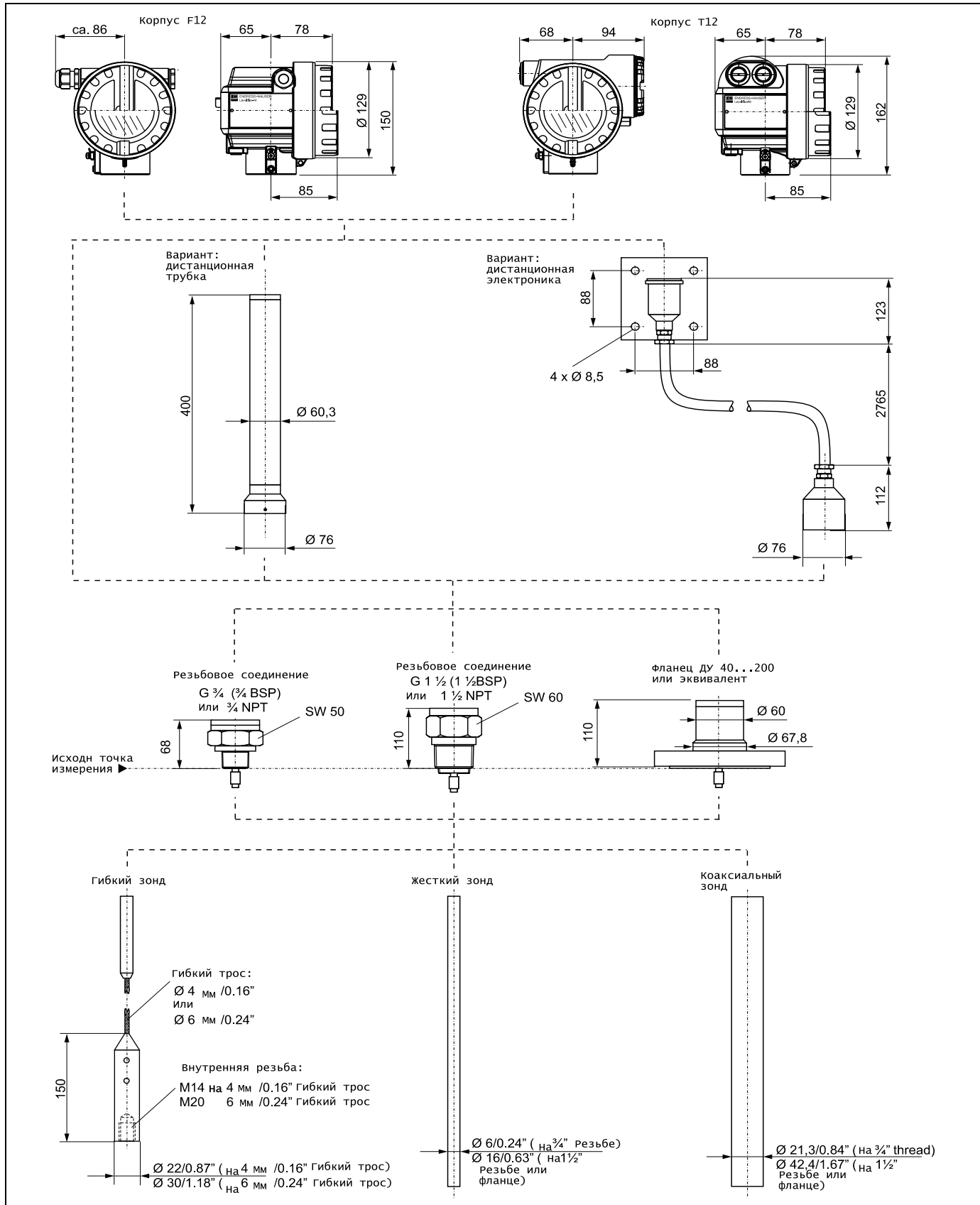


Рис. 2 Габариты Levelflex M FMP 40

### 3.3.2 Технические указания для измерения уровня в сыпучих сухих веществах и жидкостях

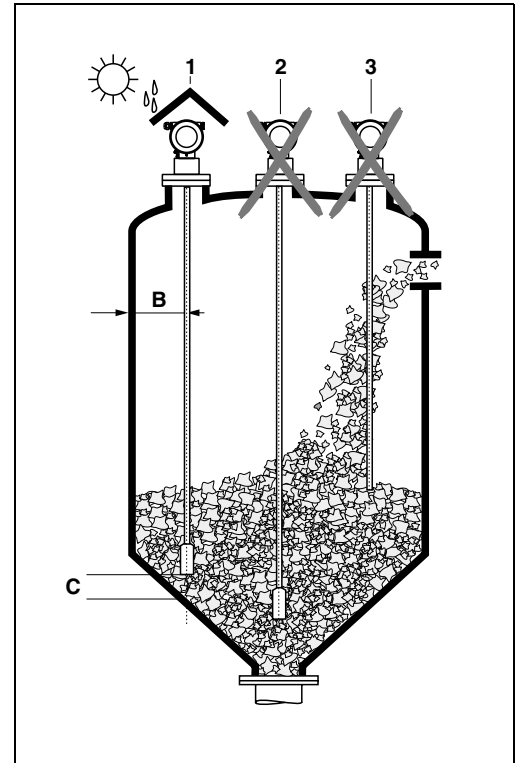
При измерении в сыпучих сухих веществах и жидкостях с помощью гибкого и жесткого зондов следовать нижеприведенным указаниям по установке.

Коаксиальные зонды пригодны только для измерения в жидкостях. Эти зонды функционируют практически независимо от всех условий монтажа и могут, следовательно, устанавливаться по желанию.

- Температурный режим должен строго соблюдаться (см. стр. 78).
- Рекомендуется использовать защитную крышку (1) для защиты преобразователя от попадания прямых солнечных лучей или осадков (см. "Принадлежности" на стр. 64).

#### Место монтажа

- Возможно дальше от отверстий загрузки и выгрузки, чтобы минимизировать воздействие загружаемого материала на зонд (3).
- Рекомендуется устанавливать зонд  $\sim 1/6 \dots 1/4$  от диаметра контейнера.
- Зонд можно также располагать очень близко к стенке металлической и пластмассовой емкости, но он не должен с ней соприкасаться. Установка в центре металлической емкости запрещена (2).
- Длина зонда определяет диапазон измерения. При заказе следует помнить, что конец зонда должен иметь следующее расстояние от стены:
  - Гибкий зонд в конусе: 150 мм.
  - Коаксиальный зонд: 30 мм.
  - Жесткий зонд: 30 мм.
- Лучше заказать зонд более длинный, чем короткий. При необходимости его всегда можно укоротить.

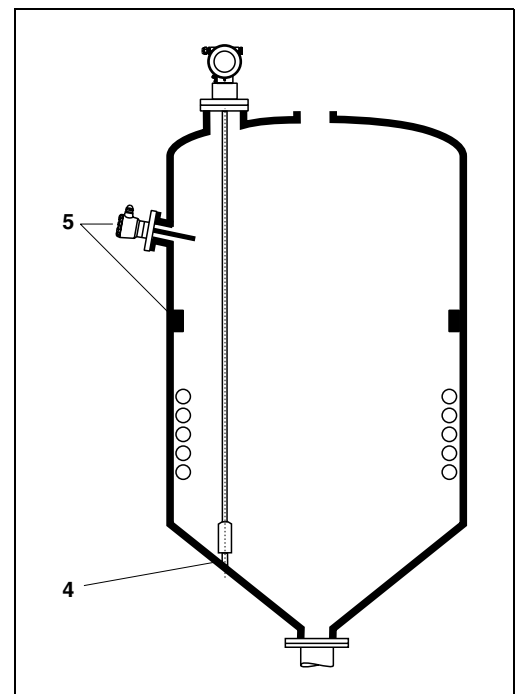


#### Другие варианты установки

- Выбрать место монтажа так, чтобы расстояние до внутренних устройств (например, концевой выключатель, кронштейны) было больше 300 мм по всей длине зонда в течение всей операции.
- В диапазоне измерения зонд не должен касаться каких-либо внутренних устройств в течение всей работы. Если необходимо: при использовании гибких зондов конец зонда (4) может быть закреплен во избежание соприкосновения.

#### Варианты оптимизации

- Подавление эхо-помех: Измерение можно оптимизировать посредством электронного отображения эхо-помех.



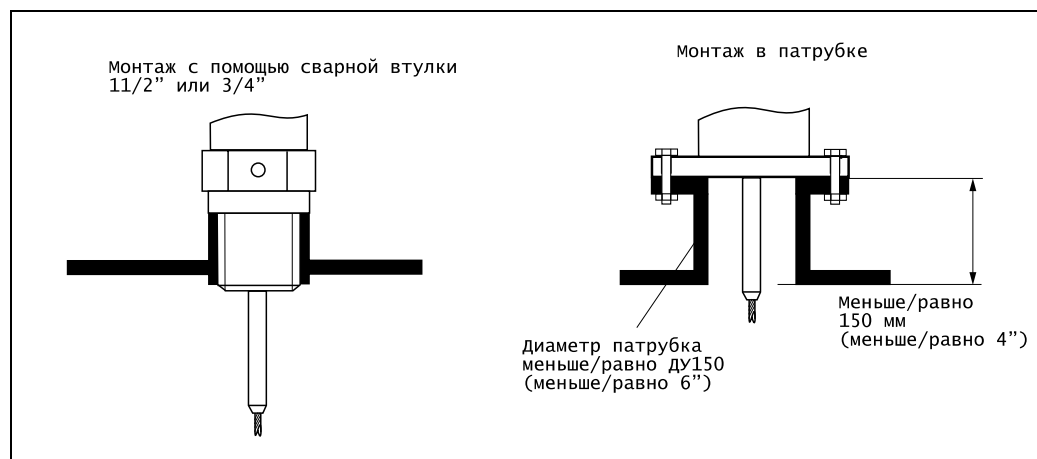
**Минимальное расстояние В между зондом и стенкой емкости:**

Стенка	минимальное расстояние В
Металл	100 мм для гладких стенок
Пластмасса	100 мм, минимум 300 мм для металлических элементов снаружи емкости
Бетон	0.5 м/20", в других случаях максимально возможный диапазон измерения уменьшается

Расстояние до выступающих внутренних устройств составляет минимум 300 мм.

**Стандартная установка**

Оптимальная установка гарантирует надежную и точную работу микроимпульсного уровнемера (TDR=динамический рефлектомер) в течение всего срока службы.

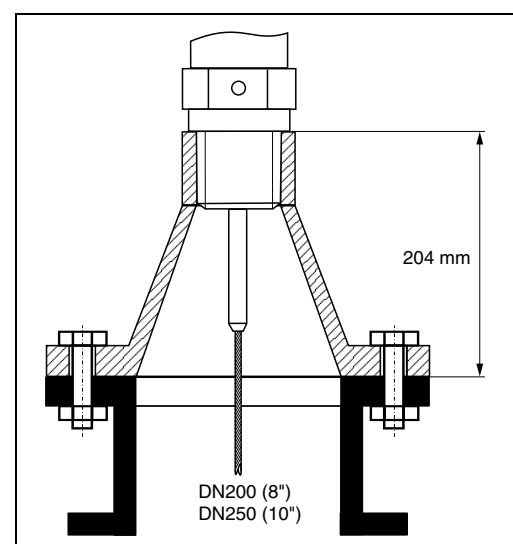


Установка может выполняться с помощью сварной втулки и резьбового соединения прибора. Установка не должна выполняться заподлицо. При фланцевом креплении прибора высота патрубка от внутренней поверхности емкости не должна превышать 150 мм.

Однако установка в патрубке тоже возможна. Патрубки ДУ150 / 6" высотой до 150 мм / 6" являются идеальными. Патрубки большей высоты приемлемы при креплении конца зонда или при использовании центрирующего диска в патрубке (см. стр. 16), что предотвращает касание зонда нижней кромки патрубка.

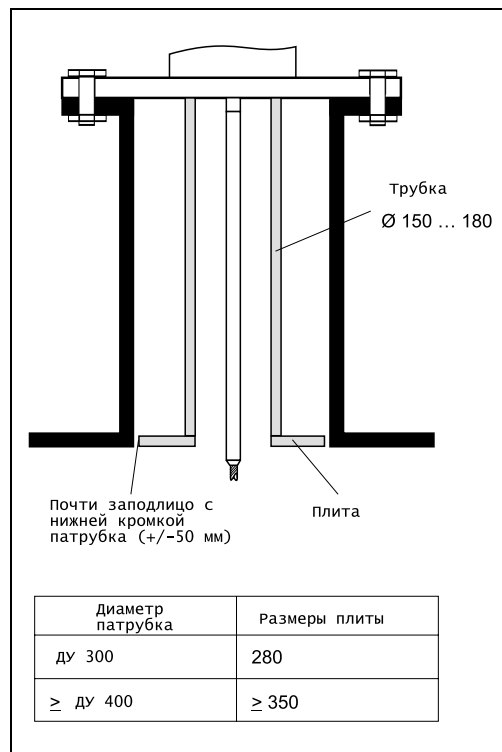
**Установка в патрубках ДУ 200 и ДУ 250**

При установке Levelflex в патрубках > 210 мм / 8" сигналы генерируются отражениями от стенки патрубка, что иногда может привести к ошибкам измерения, в частности, если продукт имеет низкую диэлектрическую постоянную. Следовательно, при использовании патрубков большего диаметра 200 мм / 8" или 250 мм / 10" необходим специальный фланец с "рупорным переходником". Патрубки с номинальным диаметром больше ДУ 250 / 10" нежелательны.



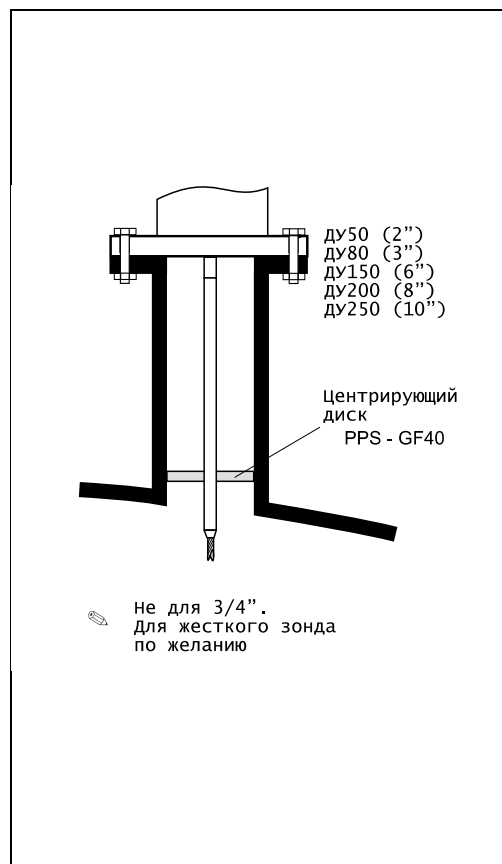
**Установка в патрубках ≥ ДУ 300**

При невозможности установки в патрубках ≥ 300mm/12", установку следует выполнять согласно рисунку справа.



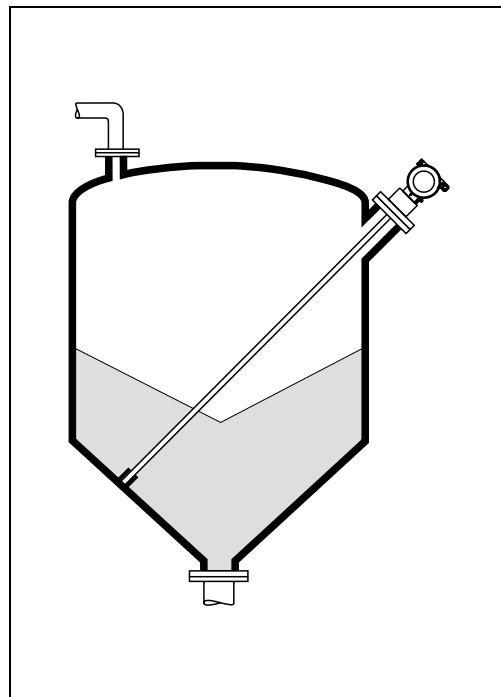
**Установка в патрубках высотой свыше 150 мм**

Если при установке зондов в патрубках ДУ 40...250/1 S" ... 10" с высотой патрубка > 150 мм/6" зонд может касаться нижней кромки вследствие перемещения продукта в емкости, мы рекомендуем использовать удлинитель с или без центрирующего диска. Это вспомогательное устройство состоит из удлинителя, соответствующего высоте патрубка, на котором также монтируется центрирующий диск, если патрубки узки или когда измерения производятся в сыпучих веществах. Данное устройство поставляется отдельно от прибора. Заказывать длину зонда соответственно короче. Информация о точной длине стержня на стр. 66. Информация о кодах для номинальных диаметров конкретных патрубков на стр. 66.. При небольших диаметрах (ДУ 40 и ДУ 50) использовать только центрирующий диск, если нет значительного нароста в трубке выше диска.



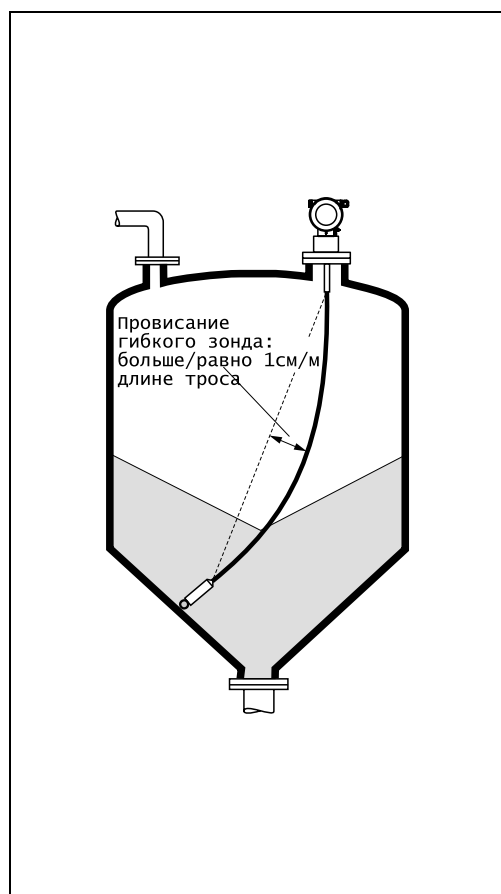
### Установка на стенке сбоку

- Если установка сверху невозможна, Levelflex можно устанавливать сбоку.
- В этом случае гибкий зонд всегда необходимо крепить (см. "Крепление гибкого зонда")
- Жесткие и коаксиальный зонды нуждаются в поддержке, если несущая способность превышена.

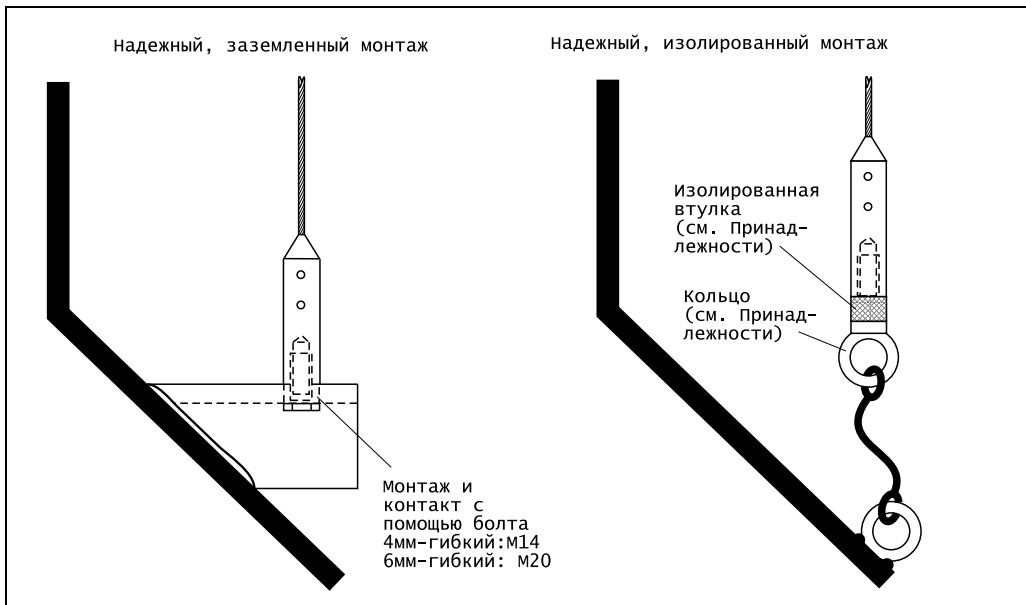


### Крепление гибкого зонда

- Конец зонда должен быть закреплен во избежание касания стенки емкости, конической или другой части или зонд может приблизиться к бетонной стенке более чем на 0.5 м. Поэтому внутренняя резьба в зонде составляет:
- для 4 мм гибкого зонда: M14
- для 6 мм гибкого зонда: M20
- Предпочтительно использовать 6 мм гибкий зонд вследствие большего предела прочности на разрыв при креплении гибкого зонда
- Крепление д. б. надежно заземлено или надежно изолировано (см. "Принадлежности"). Если смонтировать зонд с надежным заземленным соединением невозможно, его можно закрепить с помощью изолированной проушины, которая входит в поставку (см. стр. 67).
- Во избежание избыточного растягивающего усилия и риска разрыва гибкого держателя последний не д. б. натянут. Убедитесь, что гибкий держатель длиннее необходимого диапазона измерений и провисание в середине гибкого держателя составляет  $\geq 1\text{ см/м}$  ( $1''/100''$ ) от длины держателя.







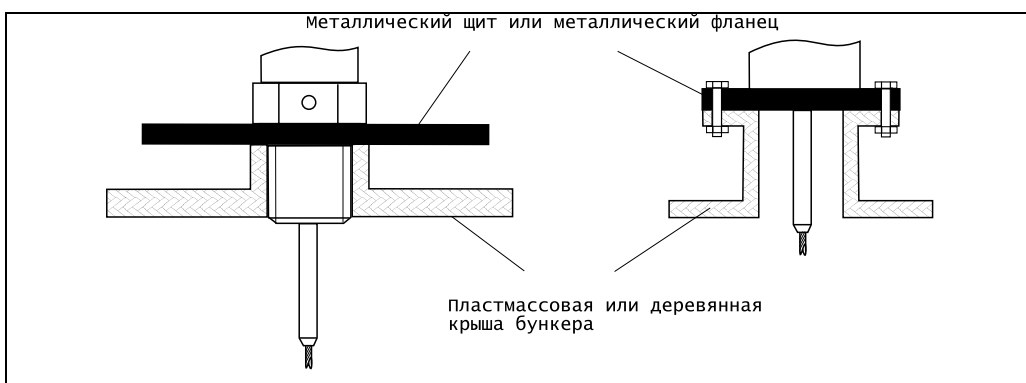
**Крепление жесткого зонда:**

- Уменьшение поперечной (боковой) нагрузки
- Контакт с металлическими частями

**Установка в пластмассовых емкостях**

Следует запомнить, что для жестких и гибких зондов оптимальная работоспособность гарантируется только при металлической поверхности на технологическом соединении.

При установке зонда в пластмассовых емкостях с пластмассовой или деревянной крышкой зонды должны монтироваться с металлическим фланцем  $\geq \text{ДУ}50 / 2''$  или необходимо установить металлический лист диаметром  $\geq 200$  мм ниже ввернутой части.



### 3.4 Указания по установке

#### 3.4.1 Монтажный комплект

Дополнительно к инструменту для монтажа фланца необходим:

- Универсальный гаечный ключ 4 мм для поворота корпуса.

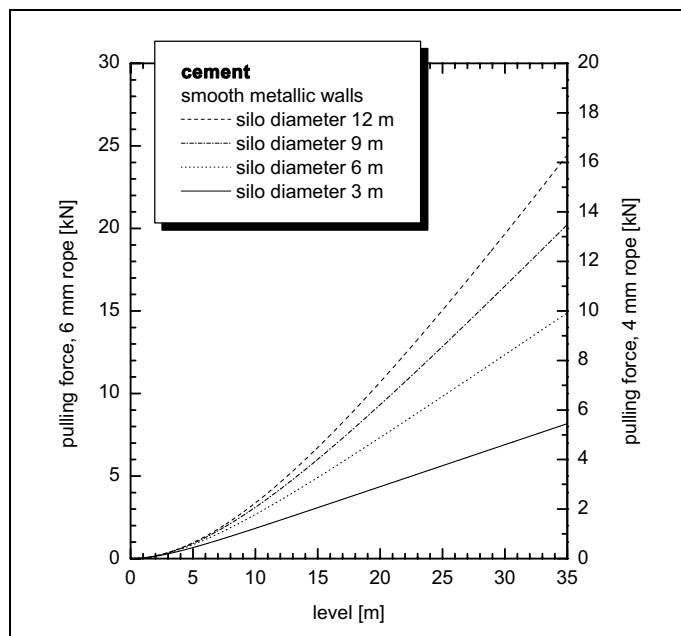
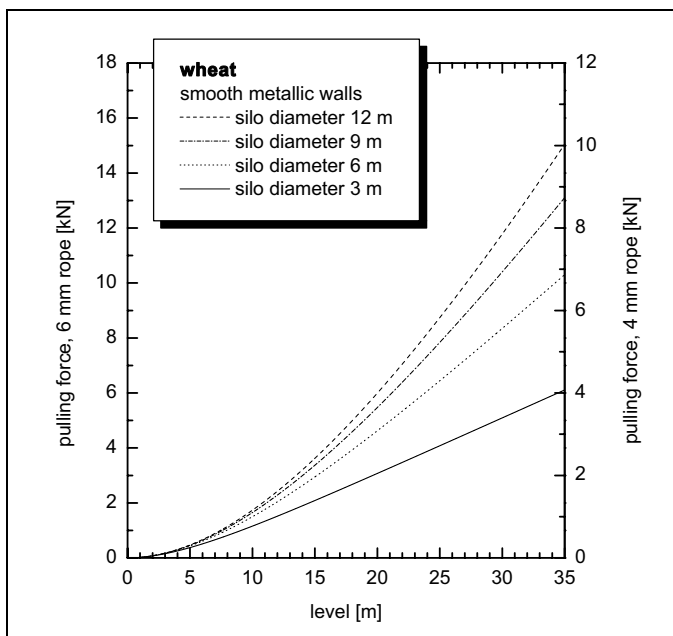
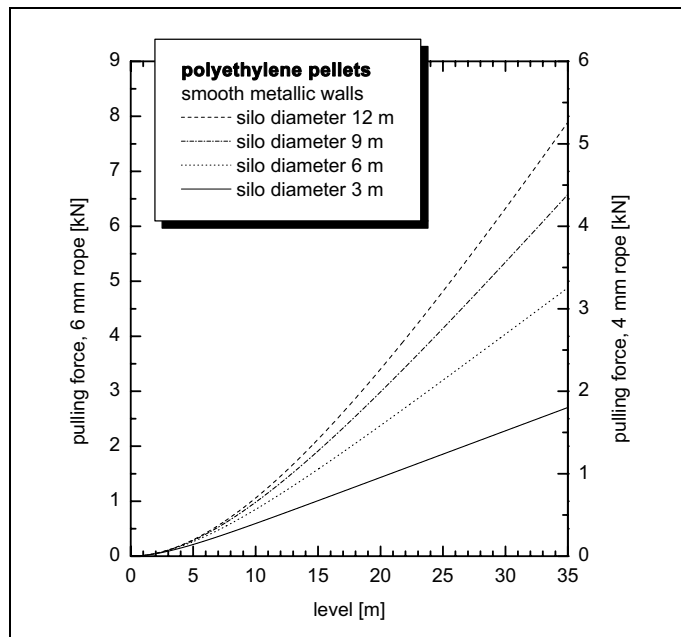
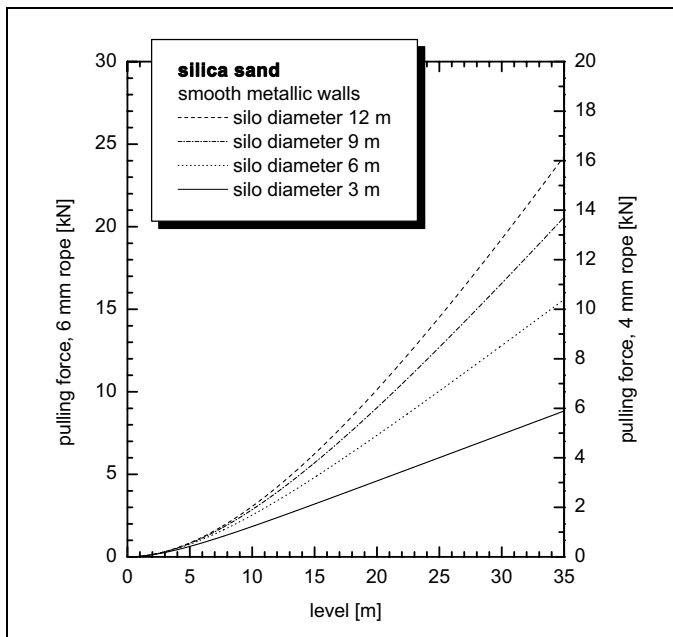
#### 3.4.2 Установка в емкостях с сыпучими продуктами

##### Растягивающая нагрузка

Сыпучие продукты оказывают влияние на гибкие зонды, высота которых увеличивается в зависимости от:

- длины зонда, т. е. максимальное покрытие,
- насыпной плотности продукта,
- диаметра емкости и
- диаметра гибкого держателя зонда

Типичные значения для различных продуктов с свободно подвешенными зондами представлены на следующих диаграммах:



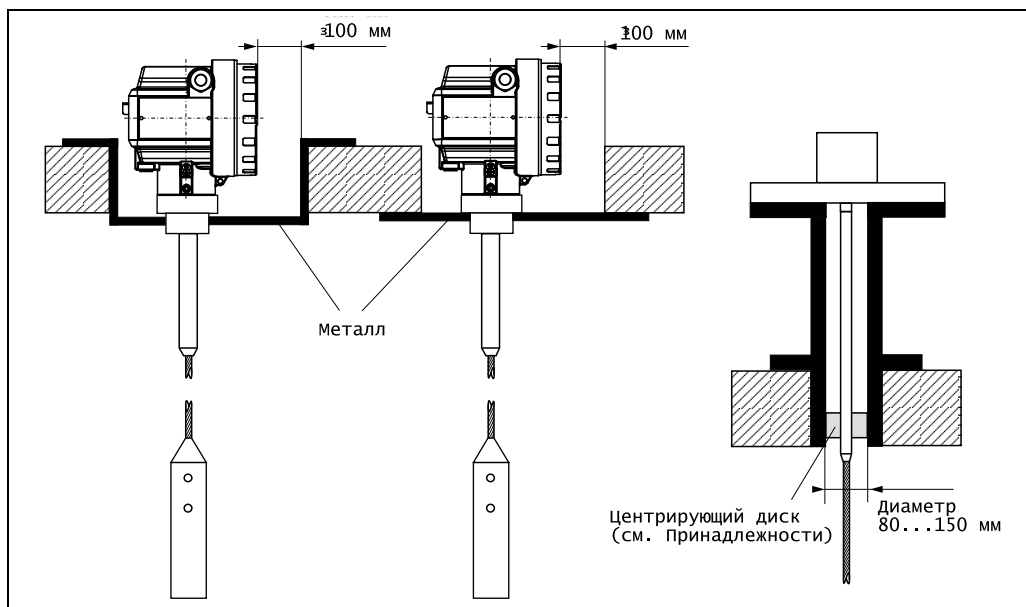
Те же силы действуют также на крышку емкости.

На гибкий зонд явно действуют более высокие растягивающие нагрузки, но их трудно вычислить.

Обратить внимание на предел прочности на растяжение зондов или убедитесь, что предел прочности зондов не превышен.

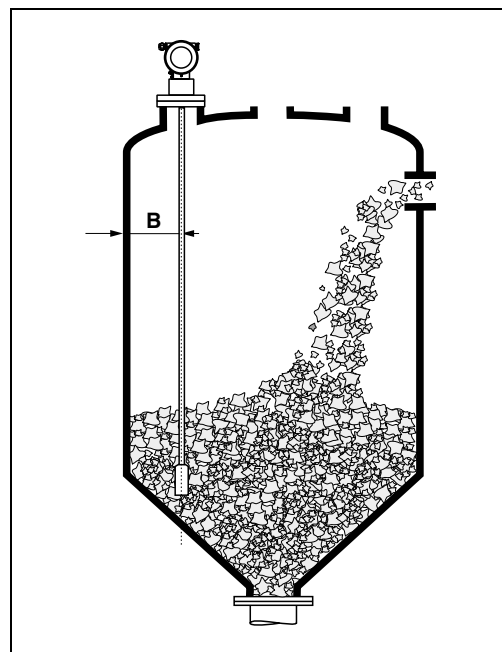
#### Установка в бетонных емкостях

Установка, например, в емкости, заполненной бетоном, выполняется заподлицо с более низкой кромкой. Кроме того, зонд м.б. также установлен в трубе, которая должна выступать за пределы нижней кромки излива емкости. Информацию о вариантах установки см. на схеме ниже.



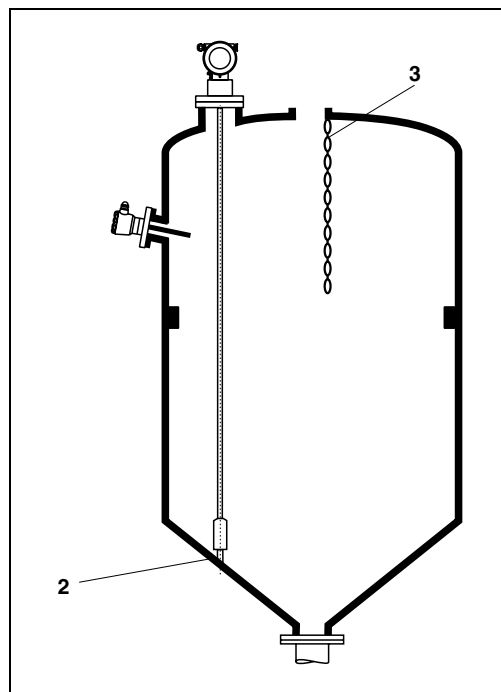
#### Место монтажа

- В емкостях с бетоном расстояние до стенки (В) должно составлять примерно 1 м, но не менее 0,5 м.



**Варианты оптимизации**

- Если электростатический заряд продукта во время обработки чрезмерно повышается, на загрузочном экране необходимо установить заземляющую цепь (3) или заземленное крепление конца зонда (2).

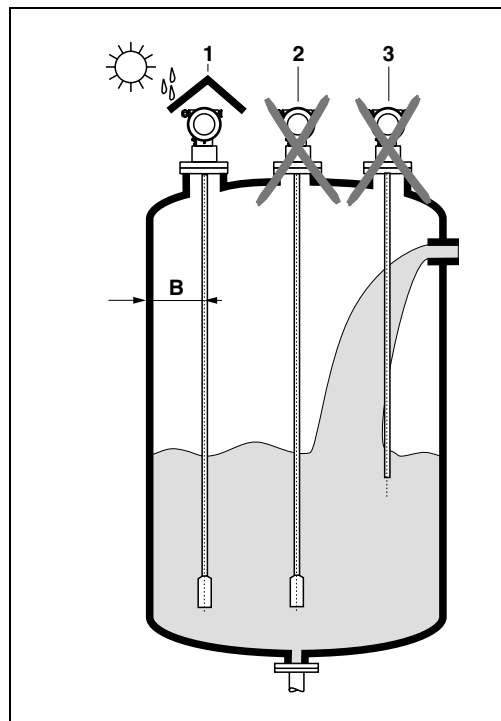


### 3.4.3 Установка в емкостях с жидким продуктом

Для жестких и гибких зондов применяются следующие указания по установке. Коаксиальные зонды измеряют независимо от условий установки.

#### Место монтажа

- Рекомендуемое расстояние В между стенкой и гибким зондом:  $\sim 1/6 \dots 1/4$  диаметра емкости (мин. 100 мм/4", бетонная емкость: min. 500 мм).
- Не располагать прибор в центре (2) металлической емкости.
- Не располагать прибор над изливом (3).
- При заказе указать длину зонда, при которой его конец был бы примерно на 30 мм выше дна емкости.
- Выдерживать температурный режим.
- Рекомендуется использовать защитную крышку (1) для защиты преобразователя от прямых солнечных лучей и осадков. Сборка и разборка осуществляются с помощью зажимного кольца (см. раздел "Принадлежности" на стр. 65).

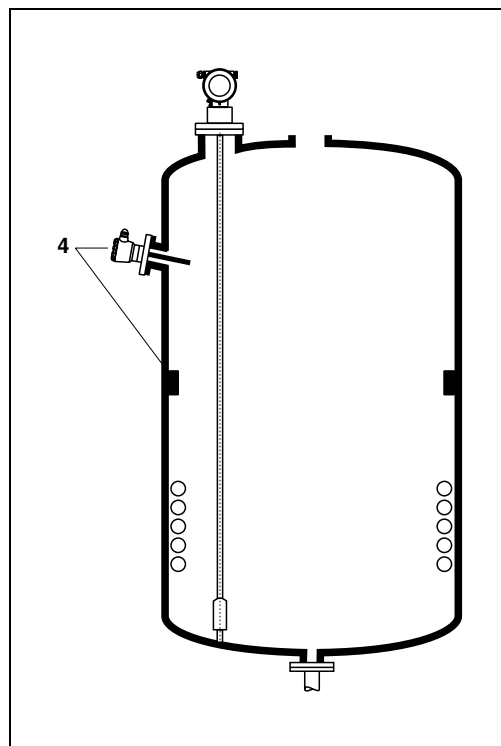


#### Устройства для емкостей

- Место монтажа выбирается так, чтобы расстояние до внутренних устройств (4) (например, концевые выключатели, распорка) составляло  $> 300$  мм.

#### Варианты оптимизации

- Подавление эхо-помех: Измерение можно оптимизировать посредством электронного отображения эхо-помех.
- Байпасная труба и измерительный колодец (только для жидкостей): для вязкостей до 500 сантистоксов, для предотвращения помех можно использовать байпасную трубу, измерительный колодец или коаксиальный зонд.



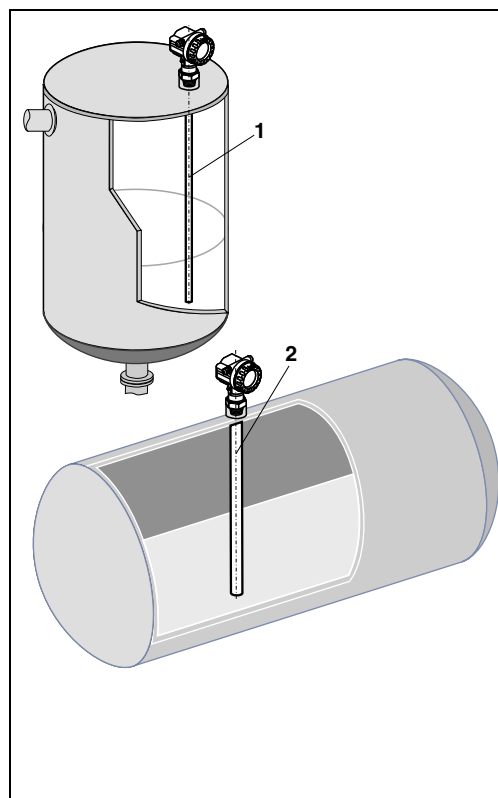
### Стандартная установка

Использование коаксиального зонда дает большие преимущества, если вязкость продукта составляет  $\leq 500$  сантистоксов и продукт явно не аккумулярует наросты:

- Более высокая надежность:  
Поскольку диэлектрическая постоянная=1.4, измерение независимо от всех электрических свойств во всех жидкостях.
- Внутренние устройства в емкости и размеры патрубков не оказывают никакого влияния на измерение.
- Более высокая поперечная несущая способность по сравнению с жесткими зондами..
- Рекомендуется использовать жесткий зонд для продукта с большей вязкостью.

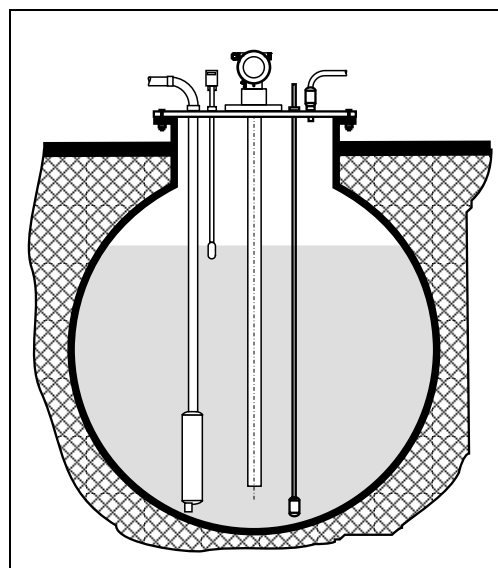
### Установка в горизонтальном цилиндрическом и стоящем емкостях

- Использовать коаксиальный или жесткий зонд для диапазона измерений до 4 м. Использовать 4 мм гибкий зонд для другого диапазона или если свободное пространство до крышки слишком велико.
- Установка и возможное крепление как для сыпучих продуктов.
- Любое расстояние от стенки, только чтобы предотвратить случайное касание.
- Не устанавливать жесткий или гибкий зонд (1) в середине, если используются металлические емкости. Монтаж в середине ухудшает работу коаксиального зонда (2).
- При установке в емкостях с множеством внутренних устройств или в устройствах, расположенных вблизи зонда: When installing in tanks with a lot of internalsИспользовать коаксиальный зонд.



### Установка в подземных емкостях

- Использовать коаксиальный зонд для патрубков большего диаметра.

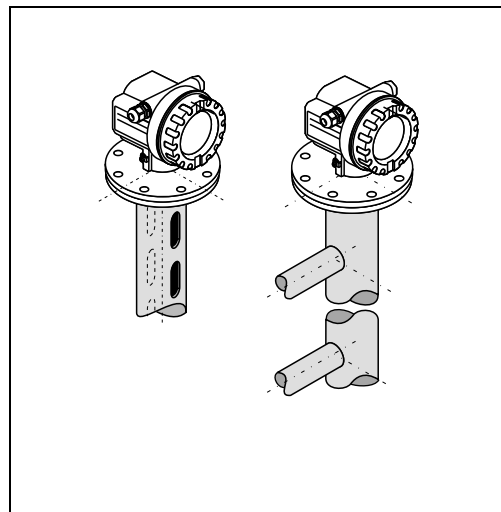


### Измерение в агрессивных жидкостях

Для измерения в агрессивных жидкостях возможна установка жестких зондов в закрытой пластмассовой трубе диаметром примерно до 150 мм. Затем Levelflex измеряет уровень через трубу.

#### Установка на измерительном колодце или в байпас

- Жесткий зонд может использоваться для труб диаметром до 150 мм, для труб большего диаметра рекомендуется переходный фланец FAU 20 для материала с низкой диэлектрической постоянной.
- При установке жесткого зонда в металлической трубе с внутренним диаметром до 150 мм пользователь имеет преимущества коаксиального зонда.
- Сварные соединения, выступающие примерно на 5 мм/0.2" не влияют на измерение.



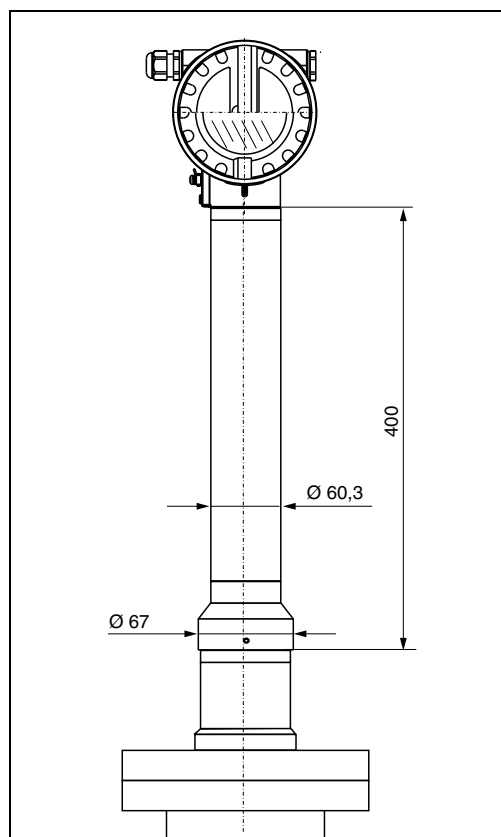
### 3.4.4 Установка для труднодоступных технологических соединений

Для непроницаемых зон или высоких температур корпус электронного модуля м. б. заказан с дистанционирующей трубой или соединительным кабелем (дистанционный электронный модуль).

#### Установка с дистанционирующей трубой

Следовать указаниям по установке на стр. 13 с учетом нижеприведенного:

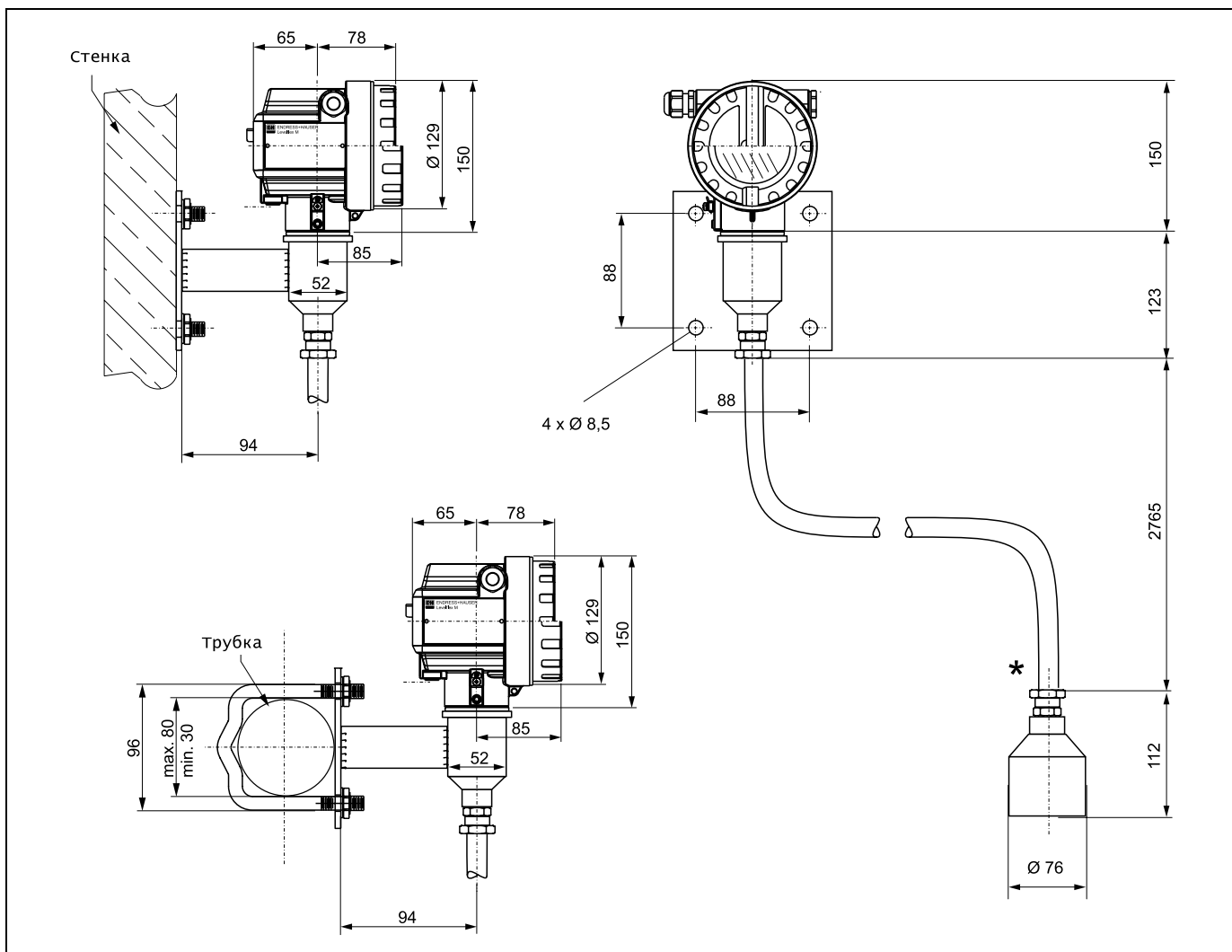
- После монтажа корпус м. б. повернут на 350° для облегчения доступа к дисплею и клеммной коробке.
- Максимальный диапазон измерения сокращается до 34 м/1338".



**Установка с дистанционным электронным модулем**

Следовать указаниям по установке на стр. 13.

Смонтировать корпус на стенке или трубе как показано на схеме.



Дистанционный электронный модуль предназначен для использования при высоких температурах окружающей среды в месте монтажа датчика.

Максимальный диапазон измерения сокращен до 30 м/1181".

Вариант с дистанционным электронным модулем включает в себя зонд, соединительный кабель и корпус. Если они заказаны в комплекте, то сборка осуществляется при доставке.

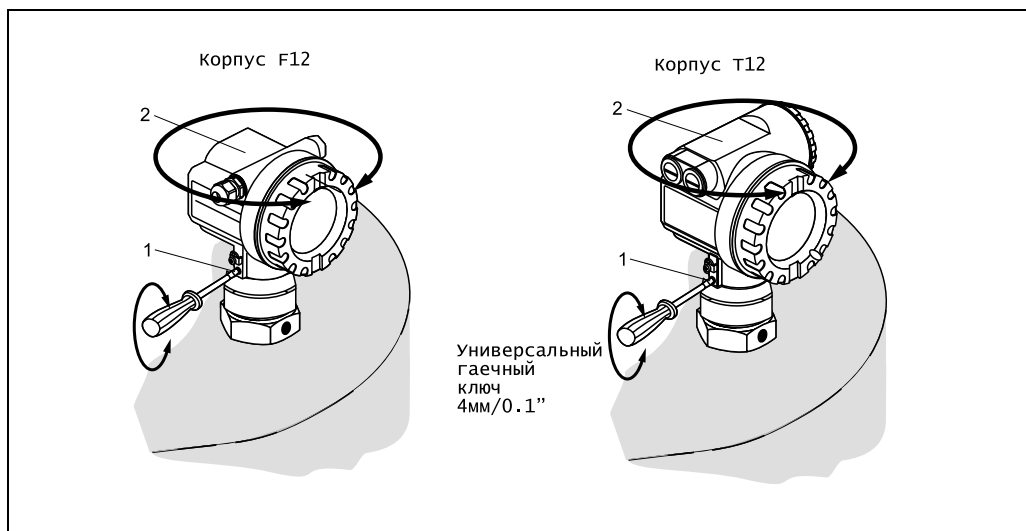
\* Запрещается разбирать защитный шланг.



### 3.4.5 Поворот корпуса

После монтажа прибора его корпус м. б. повернут на 350° для облегчения доступа к дисплею и клеммной коробке. Для установки корпуса в нужное положение выполнить следующие операции:

- Ослабить крепежные винты (1)
- Повернуть корпус (2) и установить его в нужное положение
- Затянуть крепежные винты (1).



### 3.5 Проверка прибора после его установки

После установки измерительного прибора необходимо выполнить следующие проверки:

- На наличие механических повреждений (визуальный осмотр).
- На соответствие характеристикам измерительной точки, например, технологическая температура/давление, температура окружающего воздуха, диапазон измерения и т. д.
- Номер измерительной точки и правильность маркировки (визуальная проверка).
- Правильность защиты измерительного прибора от прямых солнечных лучей и осадков (см. стр. 65).

## 4 Электромонтаж

### 4.1 Указания по быстрому электромонтажу

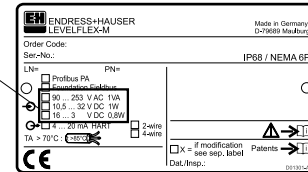
#### Электромонтаж на корпусе F12



Caution!

Перед подключением выполнить следующее:

- 1 Источник питания должен соответствовать характеристикам на паспортной табличке (1).
- 1 Перед подключением прибора отключить источник питания.
- 1 Перед подключением прибора подсоединить равнопотенциальную перемычку к клемме заземления преобразователя (7).
- 1 Затянуть упорный винт (8): Винт образует соединение между зондом и нулевым потенциалом.



При использовании измерительной системы в опасных зонах убедитесь в соответствии стандартам и спецификациям в инструкциях по безопасности (Xa's).  
Убедитесь в правильности использования кабельного уплотнителя.



На приборах, поставляемых с сертификатами взрывозщита определяется как:

- 1 Корпус F12 - Ex ia
- 1 Источник питания д. Б. Внутренне безопасным.
- 1 Электроника и токовый выход имеют гальваническую развязку с контуром зонда.

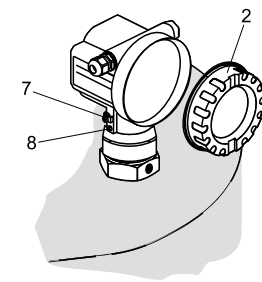
подключение LevelFlex:

- 1 Снять крышку корпуса (2)
- 1 Удалить индикатор (3)
- 1 Снять крышку с клеммной коробки (4)
- 1 Слегка потянуть клеммный модуль с помощью петли (только 2-проводн.)
- 1 Пропустить кабель (5) через уплотнитель (6)

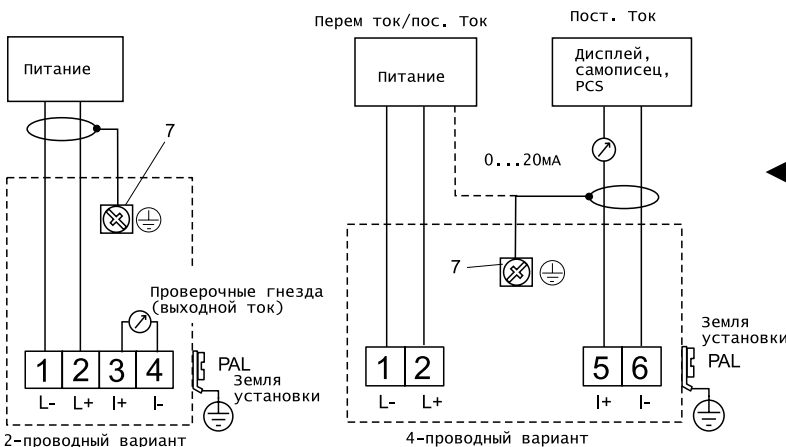
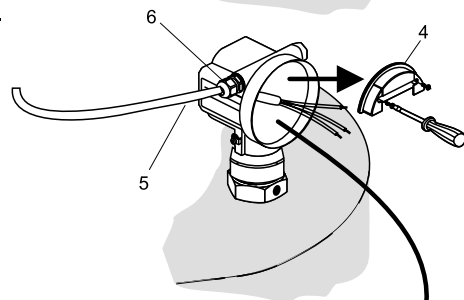
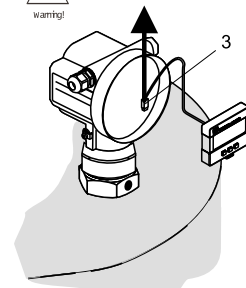


Заземляющее экранирование линии (7) только на стороне датчика.

- 1 Выполнить подключение (см. Адресацию штырьков).
- 1 Поставить клеммный модуль на место.
- 1 Затянуть кабельный уплотнитель (6). Макс. Крутящий момент 10...12 Нм!
- 1 Затянуть винты крышки (4).
- 1 Установить индикатор на место.
- 1 Затянуть крышку корпуса (2). (Крутящий момент на взрывоопасных приборах = 40 Нм).
- 1 Включить источник питания.



Выдернуть разъем дисплея!



Примечание!  
Если 4-проводн. Линия исп-ся для опасных зон, выход по току взрывобезопасен.

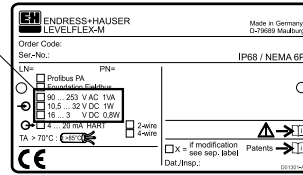
### Электромонтаж на корпусе T12



Caution!

Перед подключением выполнить следующее:

- 1 Источник питания должен соответствовать характеристикам на паспортной табличке (1)
- 1 Обесточить перед подключением прибора.
- 1 Подсоединить равнопотенциальную перемычку к земле преобразователя перед подключением прибора
- 1 Крепежный винт (8) Винт образует соединение между зондом и потенциалом земли корпуса



При использовании измерительной системы в опасных зонах убедитесь в соответствии местным стандартам и спецификациям в инструкциях по безопасности (XA's). Убедитесь в правильности выбора кабельного уплотнителя.

#### Подключение Levelflex:



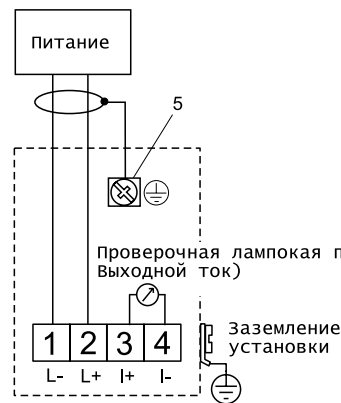
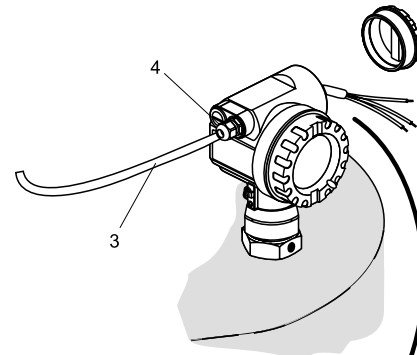
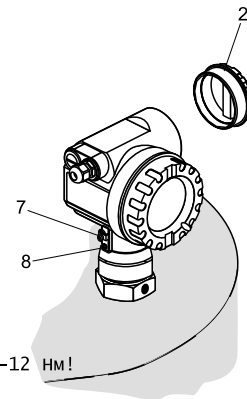
Перед снятием крышки корпуса (2) в специальном помещении отключить источник питания!

Вставить кабель (3) через уплотнитель (4). Использовать экранированный, скрученный многожильный провод



Только заземляющее экранирование линии (5) на стороне датчика.

- 1 Выполнить подключение (см. Назначение штырьков).
- 1 Закрепит уплотнитель кабеля (4). Макс. Крутящий момент 10-12 Нм!
- 1 Закрепит крышку корпуса (2) (крутящий момент+40 Нм).
- 1 Включить источник питания.



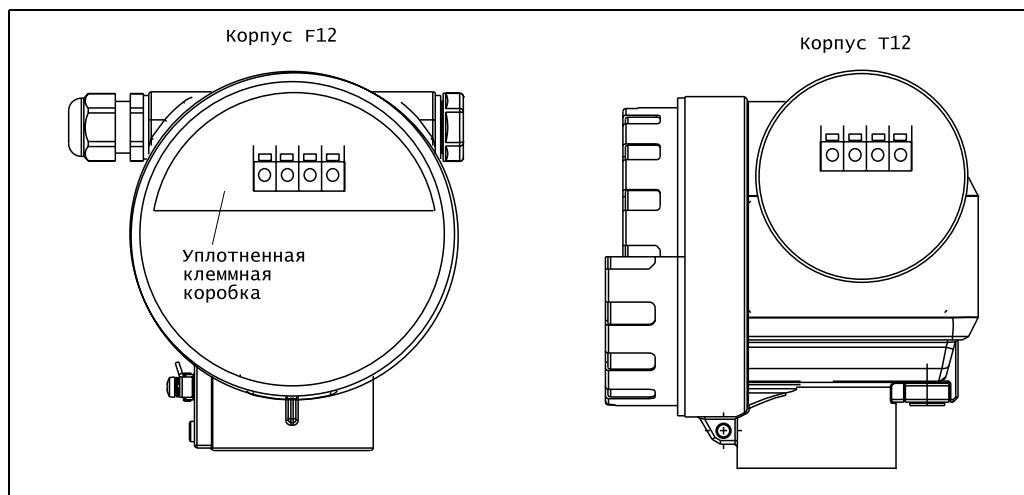
Двухпроводный вариант

## 4.2 Подключение измерительного блока

### Клеммная коробка

Имеется два типа корпуса:

- Корпус F 12 с дополнительно уплотненной клеммной коробкой для стандартного варианта или EEx ia
- Корпус T 12 с отдельной клеммной коробкой для стандартного варианта, EEx e или EEx d.



Характеристики прибора указаны на паспортной табличке вместе с важной информацией относительно аналогового выхода и источника напряжения. Ориентация корпуса и электромонтаж, см. "Вращение корпуса" на стр. 26.

### Нагрузка HART

Минимальная нагрузка для HART-коммуникатора: 250 Ом

### Кабельный ввод

Кабельный уплотнитель: M20x1.5

Кабельный ввод: G ½ или ½ NPT

### Напряжение источника питания

**HART**, 2-проводный

Следующие значения являются напряжениями через клеммы непосредственно на приборе:

Коммуникация	Потребление тока	Напряжение на клеммах		
		минимальное	максимальное	
HART	стандарт	4 мА	16 В	36 В
		20 мА	7,5 В	36 В
	EEx ia	4 мА	16 В	30 В
		20 мА	7,5 В	30 В
	EEx em EEx d	4 мА	16 В	30 В
		20 мА	11 В	30 В
Фиксированный ток (измеряемый параметр, передаваемый на HART)	standard	11 мА	10 В	36 В
	EEx ia	11 мА	10 В	30 В

**HART, 4-проводный, активный**

Вариант	Напряжение	Макс. нагрузка
Постоянный ток	10,5...32В	600 Вт
Переменный ток	85...250 В	600 Вт

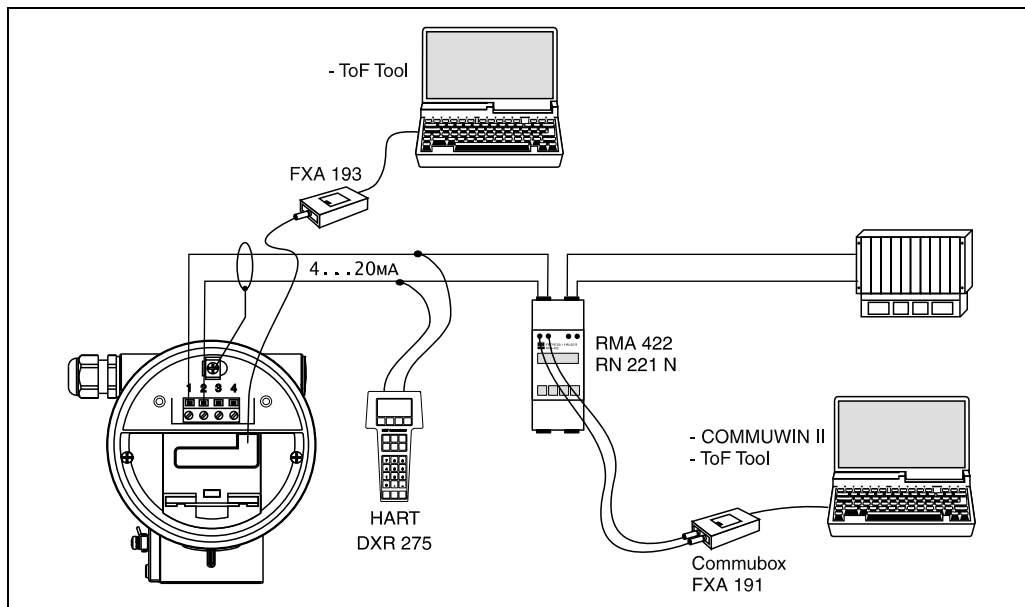
**Потребление энергии**

мин. 60 мВт, макс. 900 мВт

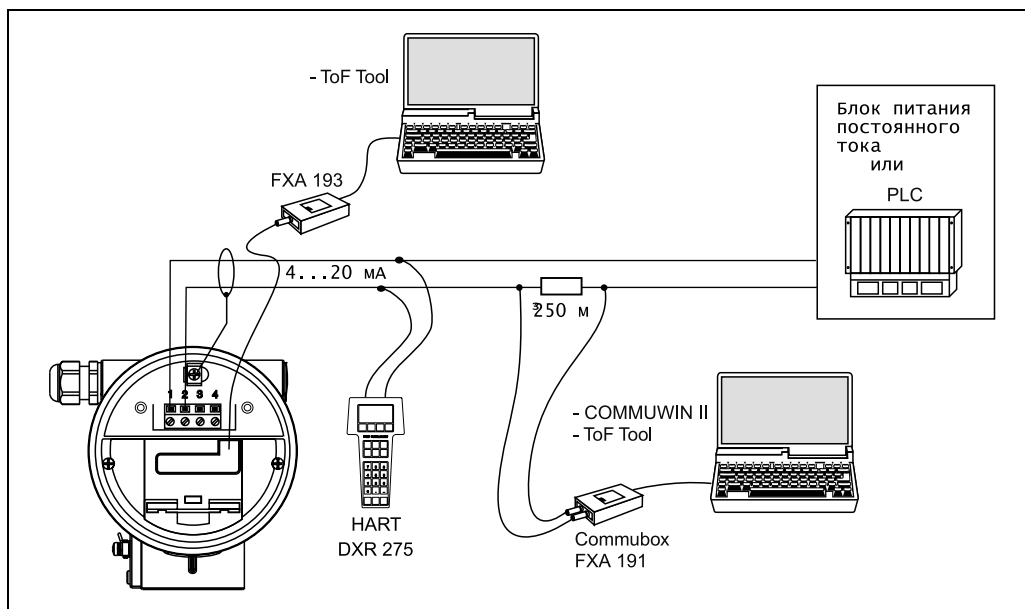
**Потребление электротока**

Коммуникация	Потребление тока	Потребление тока/ энергии
HART, 2-проводный	3,6...22 мА	—
HART, 4-проводный (90...250 В <sub>перем. ток</sub> )	2,4...22 мА	~ 3...6 мА / ~ 3.5 ВА
HART, 4-проводный (10,5...32 В <sub>постоян. ток</sub> )	2,4...22 мА	~ 100 мА / ~ 1 Вт
PROFIBUS-PA	макс. 11 мА	—
Foundation Fieldbus (FF)	макс. 15 мА	—

### 4.2.1 Коммуникация HART с E+H RMA 422 / RN 221 N



### 4.2.2 Подключение HART к другим потребителям

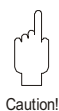
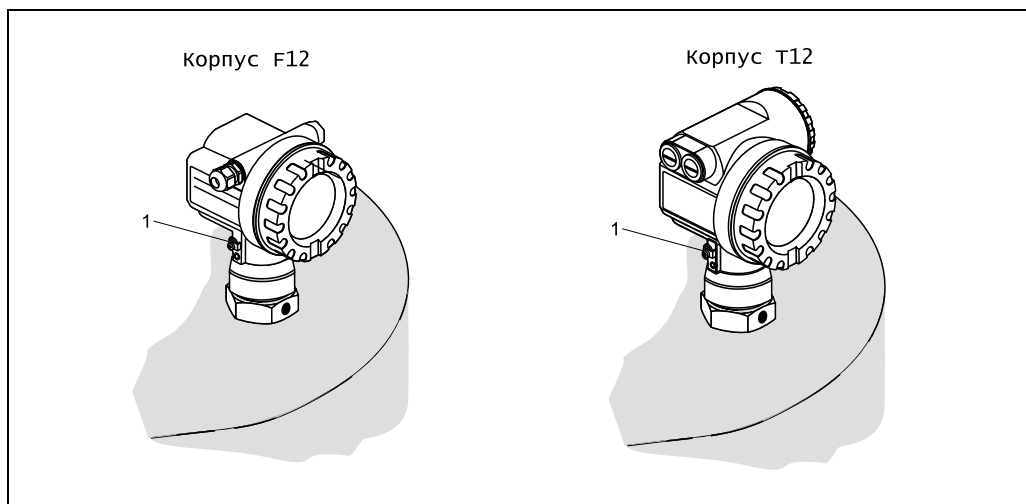


#### Внимание!

Если резистор коммуникации не встроен в блок питания и используется интерфейс HART, необходимо вставить резистор коммуникации 250 Ом в 2-проводную линию.

### 4.3 Эквипотенциальная перемычка

Подключить эквипотенциальную перемычку к наружной клемме заземления (1) преобразователя.



#### Внимание!

Во взрывоопасных зонах прибор должен заземляться только на стороне сенсорного датчика. Дополнительные указания по безопасности даны в отдельной документации для применения прибора во взрывоопасных зонах.

### 4.4 Класс защиты

- корпус: IP 65, NEMA 4X (открытый корпус: IP20, NEMA 1)
- антенна: IP 68 (NEMA 6P)

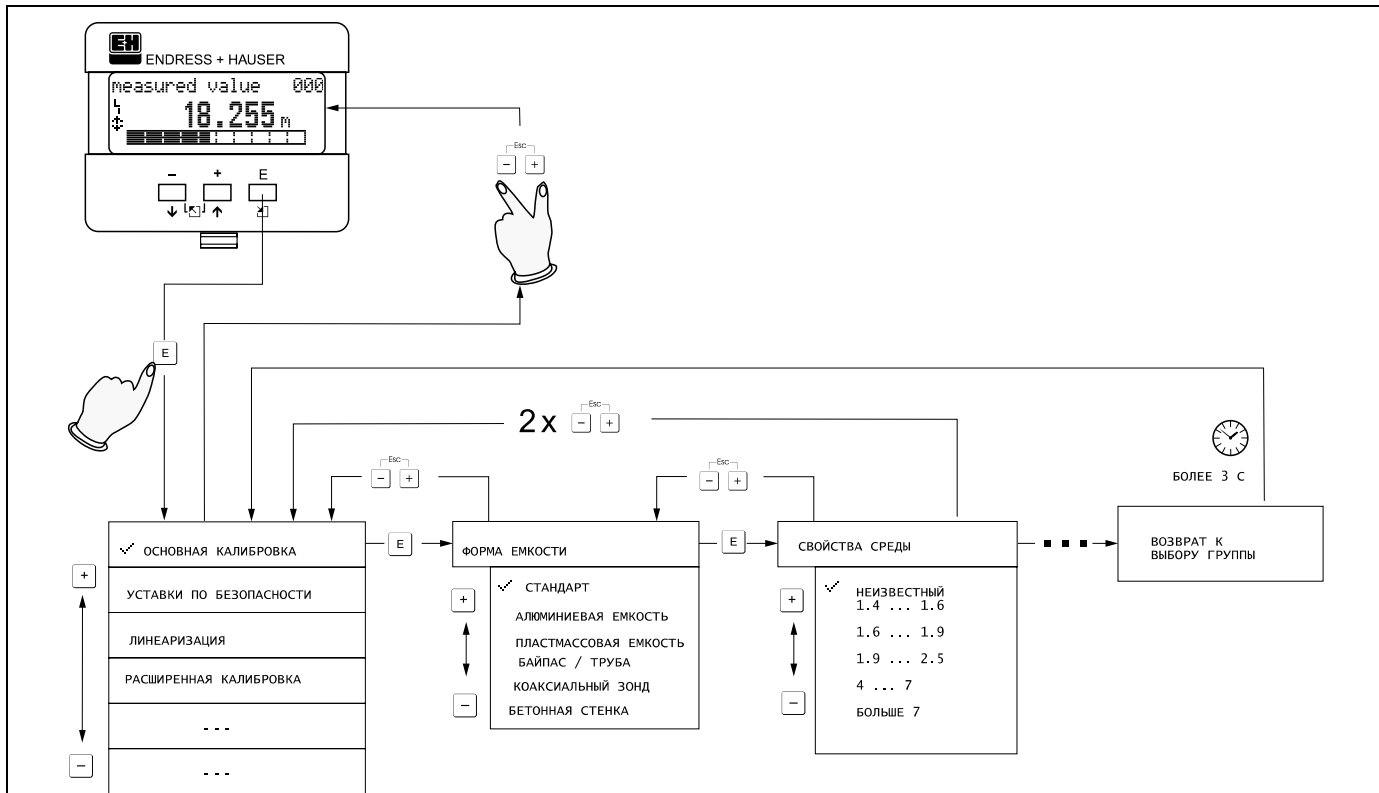
### 4.5 Проверка после электромонтажа

По завершении электромонтажа измерительного прибора необходимо выполнить следующее проверки:

- Правильность назначения клеммы (см. стр. 27 и 28).
- Затяжку уплотнителя кабеля.
- Надежность крепления крышки корпуса.
- Наличие электроэнергии на собственные нужды:  
Готовность прибора к эксплуатации и наличие каких-либо величин на жидкокристаллическом дисплее.

## 5 Эксплуатация

### 5.1 Последовательность операций



#### Выбор конфигурации в меню Operation

- 1) Переход от меню Measured Value к Group Selection Нажатием **E**
- 2) Для выбора Function Group Нажать **-** или **+** (базовая уставка - (00) и подтвердить нажатием **E**)

#### Примечание!

Активизированная функция помечена на дисплее знаком ✓

- 3) Переход в меню Edit нажатием клавиш **+** или **-**

#### Выбор меню:

- a) Выбор параметра **Parameter** в группе **function** (н-р "форма емкости"(002)) клавишами **-** или **+**
- b) **E** Подтвердить выбор → Знак ✓ появляется в начале строки
- c) **E** Подтверждение введенного параметра → выход из режима **Edit**
- d) **+** / **-** (= **Esc**) Отмена выбора параметра → выход из режима **Edit**

#### Ввод цифровых значений и текста:

- a) Нажать **+** или **-** для начала редактирования в меню **numeral/text**, (н-р, "empty calibr.(005)")
- b) **E** -Перемещение курсора к следующему символу. → Повтор операции (a) до завершения редактирования
- c) Появление символа ← вместо курсора, нажать **E** для подтверждения ввода → выход из режима **Edit**
- d) **+** / **-** (= **Esc**) Прекращение редактирования, выход из режима **Edit**

- 4) Нажатие **E** - выбор следующей **функции**, (н-р, "(medium property (003)")
- 5) Однократное нажатие **+** / **-** (= **Esc**) → возврат к предыдущей **функции** (н-р, "tank shape (002)")

Двойное нажатие **+** / **-** (= **Esc**) → возврат в меню **Group selection**

- 6) Нажатие **+** / **-** (= **Esc**) - возврат в меню **Measured value**



### 5.1.1 Общая структура рабочего меню

Рабочее меню состоит из двух уровней:

- **Функциональные группы (00, 01, 03, ..., 0C, 0D):**  
 Отдельные рабочие варианты прибора в общем случае подразделяются на различные функциональные группы. Имеющиеся функциональные группы включают в себя, например: "basic setup", "safety settings", "output", "display", и т. д.
- **Функции (001, 002, 003, ..., 0D8, 0D9):**  
 Каждая функциональная группа состоит из одной или нескольких функций. Функции выполняют фактическую эксплуатацию или параметризацию прибора. Здесь могут вводиться численные значения, а также выбираться и сохраняться параметры. Имеющиеся функции функциональной группы "basic setu p(00)" включают в себя, например.: "tank properties" (002), "medium property (003)", "process cond .(004)", "empty calibr .(005)"и т. д.

Если, например, применение прибора меняется, необходимо следующее:

1. Выбрать функциональную группу "basic setu p(00)" .
2. Выбрать функцию "tank properties" (002) (где выбирается существующая форма емкости).

### 5.1.2 Идентификация функций

Для простой ориентации в пределах меню функций позиция для каждой функции показана на дисплее.



Первые две цифры идентифицируют функциональную группу:

- basic setup        00
- safety settings    01
- linearisation      04
- ...

Третья цифра обозначает отдельные функции в функциональной группе:

- |               |    |   |                   |     |
|---------------|----|---|-------------------|-----|
| • basic setup | 00 | Ж | • tank properties | 002 |
|               |    |   | • medium property | 003 |
|               |    |   | • process cond.   | 004 |
| ...           |    |   |                   |     |

Затем после описанной функции в скобках всегда указывается позиция (например, "tank properties" (002)).

## 5.2 Дисплей и кнопки управления

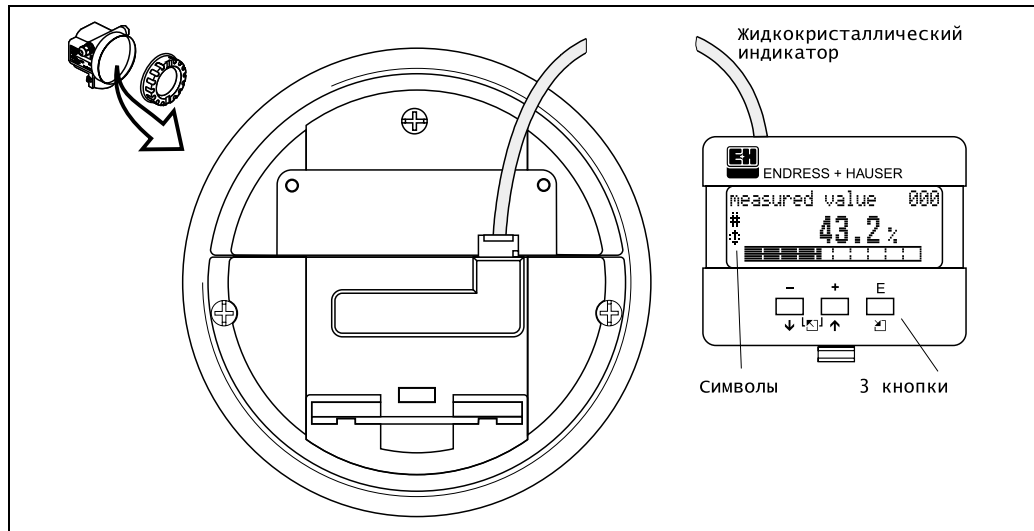


Рис. 3 Дисплей и расположение кнопок управления

### 5.2.1 Дисплей

#### Жидкокристаллический дисплей (LCD):

Четырехстрочный дисплей с 20-ю знаками на каждой строке. Контрастность дисплея регулируется комбинацией кнопок.

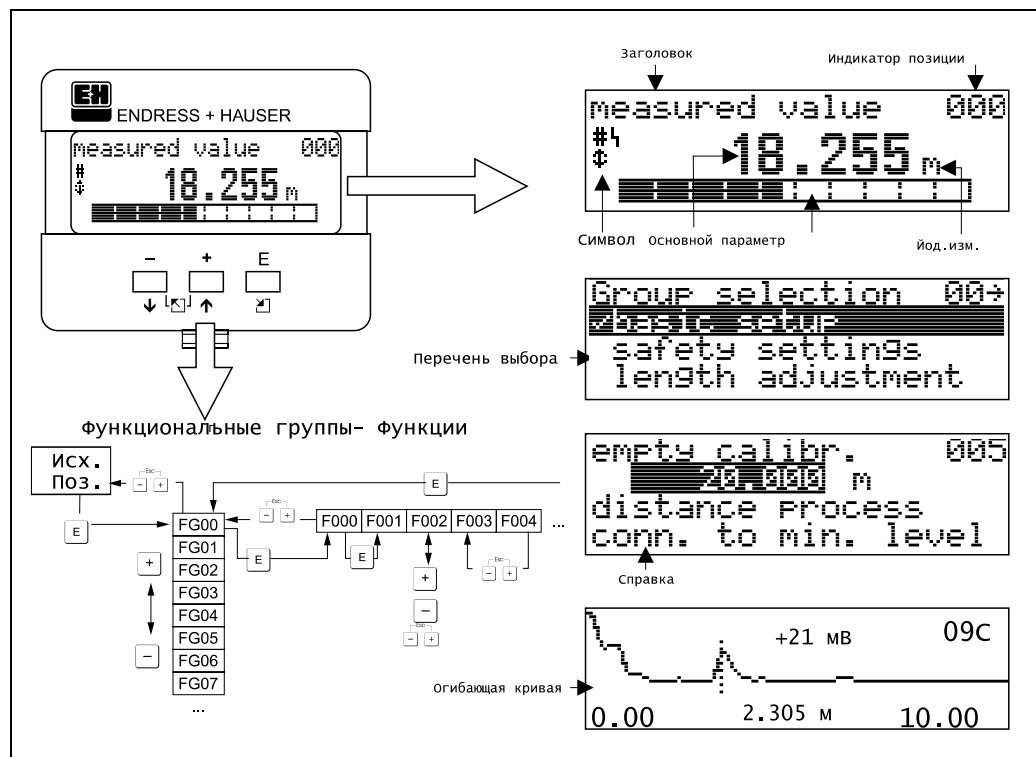





Рис. 4 Дисплей

## 5.2.2 Символы на дисплее

В следующей таблице приведены и описаны символы, появляющиеся на экране жидкокристаллического дисплея:


Символы	Значение
	<b>ALARM_SYMBOL</b> Этот символ появляется, когда прибор находится в аварийном состоянии. Мигающий символ обозначает предупреждение.
	<b>LOCK_SYMBOL</b> Этот символ появляется, когда прибор заблокирован, т. е. ввод невозможен.
	<b>COM_SYMBOL</b> Этот символ коммуникации появляется при передаче данных, например, через HART, PFOFIBUS-PA или Foundation Fieldbus находится в работе.

Tab. 1 Значение символов

## 5.2.3 Назначение кнопок

Кнопки управления расположены внутри корпуса и доступны для работы после открытия крышки корпуса.

### Функция кнопок

Кнопка(и)	Значение
 или 	Перемещение вверх в ячейке матрицы выбора Редактирование численной величины в пределах функции
 или 	Перемещение вниз в ячейке матрицы выбора Редактирование численной величины в пределах функции
  или 	Перемещение влево в пределах функциональной группы
 или 	Перемещение вправо в пределах функциональной группы, подтверждение.
 и   и 	Уставки контрастности жидко-кристаллических диодов
  	Блокировка/разблокировка аппаратных средств После блокировки аппаратных средств работа измерительного прибора через дисплей или коммуникацию невозможна. Аппаратные средства можно разблокировать только через дисплей. Для этого необходимо ввести параметр разблокировки.

Tab. 2 Функция кнопок

## 5.3 Работа на месте

### 5.3.1 Блокировка режима конфигурации

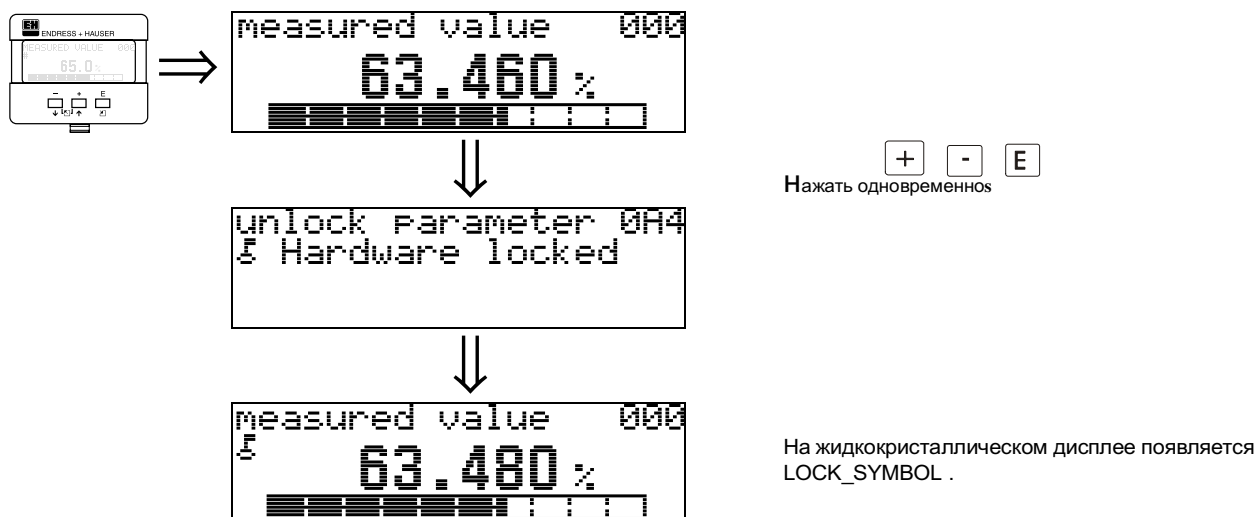
Levelflex можно защитить от несанкционированного изменения инструментальных данных, численных значений или заводских уставок двумя способами:

#### "параметр разблокировки" (0A4):

Значение  $\langle \rangle$  100 (например, 99) д. б. введено в "unlock parameter" (0A4) ("параметр разблокировки") в функциональной группе "diagnostics" (0A) ("диагностика"). Разблокировка показана на дисплее символом  $\text{⏏}$  и м. б. отключена через дисплей или коммуникацию.

#### Блокировка аппаратных средств:

Прибор м. б. заблокирован одновременным нажатием кнопок (+) и (-) и (E). Блокировка показана на дисплее символом  $\text{⏏}$  и снять ее снова можно только с дисплея одновременным нажатием кнопок (+) и (-) и (E). **Невозможно** разблокировать аппаратные средства путем коммуникации. Все параметры отображаются даже в том случае, если прибор заблокирован.



### 5.3.2 Разблокировка режима конфигурации

Если предпринята попытка изменить параметры, когда прибор заблокирован, пользователь автоматически запрашивается по поводу снятия блокировки прибора.

**"unlock parameter" (0A4)("параметр разблокировки"):**

Путем ввода параметра разблокировки (на дисплее или через коммуникацию)

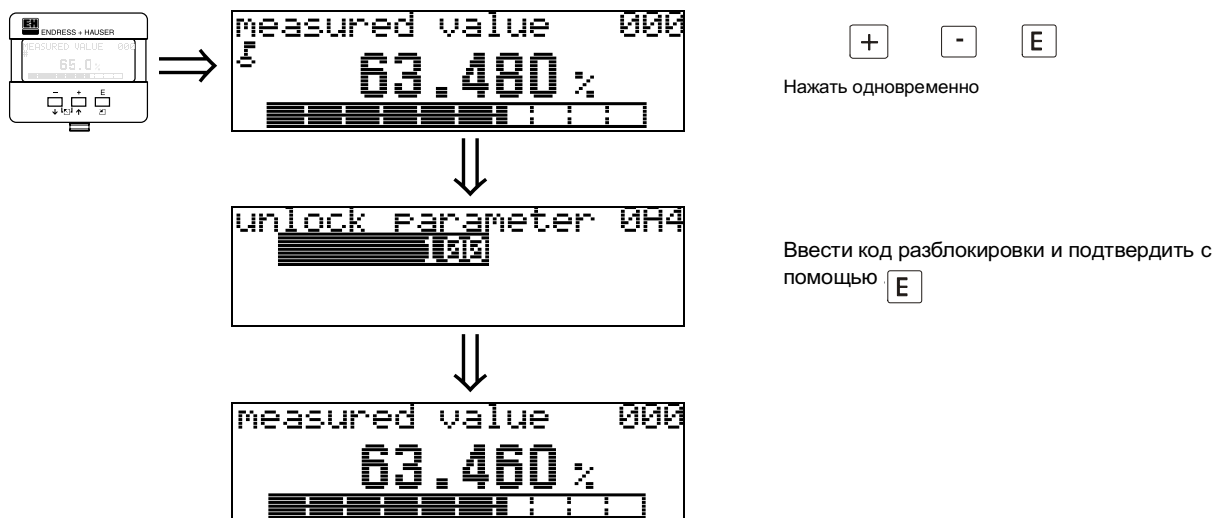
100 = для устройств HART

MicroPilot разблокируется для работы.

**Аппаратные средства-Verriegelung:**

После одновременного нажатия кнопок (+) и (-) и (E) пользователь запрашивается по поводу ввода параметра разблокировки.

100 = для устройств HART..

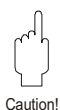


Caution!

**Внимание!**

Изменение некоторых параметров, например, всех характеристик сенсорного датчика оказывает влияние на многие функции всей измерительной системы, в частности, на погрешность измерений. Нет необходимости изменять эти параметры при нормальных условиях и, следовательно, они защищены специальным кодом, известным только сервисной службе E+H.

### 5.3.3 Заводские уставки (Сброс)

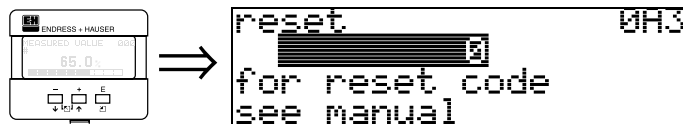


#### Внимание!

Сброс возвращает прибор к заводским уставкам. Это может привести к искажению измерений. В подобных случаях после сброса следует снова провести основную калибровку.

Сброс необходим только:

- если прибор больше не функционирует
- если прибор перемещается из одной точки измерения в другую
- если прибор удаляется/помещается на хранение/устанавливается



#### Параметр пользователя("reset" (0A3)):

- 333 = параметры, вводимые пользователем

#### 333 = сброс параметров пользователя

Этот сброс рекомендуется, когда используется прибор с неизвестной "историей":

- Levelflex устанавливается на значения по умолчанию.
- **Графическое отображение конкретной емкости пользователя не уничтожается.**
- Графическое отображение м. б. также уничтожено в функции "**cust. tank map**" (055) функциональной группы "**extended calibr.**" (05).
- Линеаризация подключается к "**linear**", хотя табличные данные сохраняются. Таблица м. б. снова активирована в функциональной группе "**linearisation**" (04).

Перечень функций, на которые сброс оказывает влияние:

- |  |   |
|--|---|
| • характеристики емкости(002)          | • макс. масштаб(046)                      |
| • состояние среды (003)                | • диаметр емкости (047)                   |
| • характеристики процесса (004)        | • контрольное расстояние(051)             |
| • калибровка пустой емкости (005)      | • диапазон графического отображения (052) |
| • калибровка заполненной емкости (006) | • пуск графического отображения (053)     |
| • выходной аварийный сигнал (010)      | • смещение (057)                          |
| • выходной аварийный сигнал (011)      | • демпфирование вых. сигнала (058)        |
| • потеря выходного эхо-сигнала (012)   | • нижний предел вых. сигнала (062)        |
| • линейное изменение % /мин. (013)     | • режим выхода по току (063)              |
| • время задержки (014)                 | • величина фиксированного тока (064)      |
| • безопасное расстояние (015)          | • значение 4 мА (068)                     |
| • на безопасном расстоянии (016)       | • язык (092)                              |
| • защита от перелива (018)             | • возврат в исходное состояние (093)      |
| • конец зонда (030)                    | • отображение формата (094)               |
| • уровень/кол-во жидкости / (040)      | • без десятичных (095)                    |
| • линеаризация (041)                   | • символ разделения (096)                 |
| • ед. измерения пользователя (042)     | • параметр разблокировки (0A4)            |




Полностью активировать "**basic setup**" (00) .

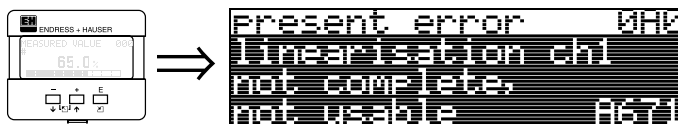
## 5.4 Отображение и подтверждение сообщений об ошибках

### Тип ошибки

Ошибки, происходящие во время пуско-наладки или измерения, сразу же отображаются на экране встроенного дисплея. При наличии двух и более системных или технологических ошибок на экране дисплея отображается ошибка с наивысшим приоритетом. .

Измерительная система различает два типа ошибок:

- **A (Alarm)(Аварийный сигнал):**  
Прибор входит в определенное состояние (например, MAX 22 mA).  
Отображается символом .  
(Описание кодов см. в Табл. 9.2 на стр. 70).
- **W (Warning) (Предупреждение):**  
Прибор продолжает измерять, отображается сообщение об ошибке.  
Отображается мигающим символом .  
(Описание кодов см. в Табл. 9.2 на стр. 70).
- **E (Alarm / Warning) (Аварийный сигнал/Предупреждение):**  
Конфигурируемый (например, потеря эхо-сигнала, уровень в пределах безопасного расстояния).  
Отображается постоянным/мигающим символом .  
(Описание кодов см. в Табл. 9.2 на стр. 70).



### Сообщение об ошибках

Сообщения об ошибках появляются на четырех строчках бледного текста на дисплее. Кроме того, выводится также однозначный код ошибки. Описание кодов ошибок приведено на стр.70.

- Функциональная группа "**diagnostics (0A)**" может отображать текущие ошибки, а также последние ошибки, которые уже возникали.
- В случае серьезных текущих ошибок использовать (+) или (-) для просмотра этих сообщений об ошибках.
- Последние имеющие место ошибки можно стереть в функциональной группе "**diagnostics (0A)**" с помощью функции "**clear last error**" (**0A2**).

## 5.5 HART-коммуникатор

Помимо эксплуатации на месте, можно также параметризовать измерительный прибор и просмотреть измеряемые параметры с помощью HART-протокола. Для эксплуатации используются два варианта:

- Эксплуатация с помощью универсального переносного прибора, HART-коммуникатора DXR 275.
- Эксплуатация с помощью ПК, используя сервисную программу (например, ToF Tool или Соммиwin II) выполнение подключений см. на стр. 31)

### 5.5.1 Переносной прибор DXR 275

Все функции прибора можно отрегулировать в режиме меню с переносным прибором DXR 275..

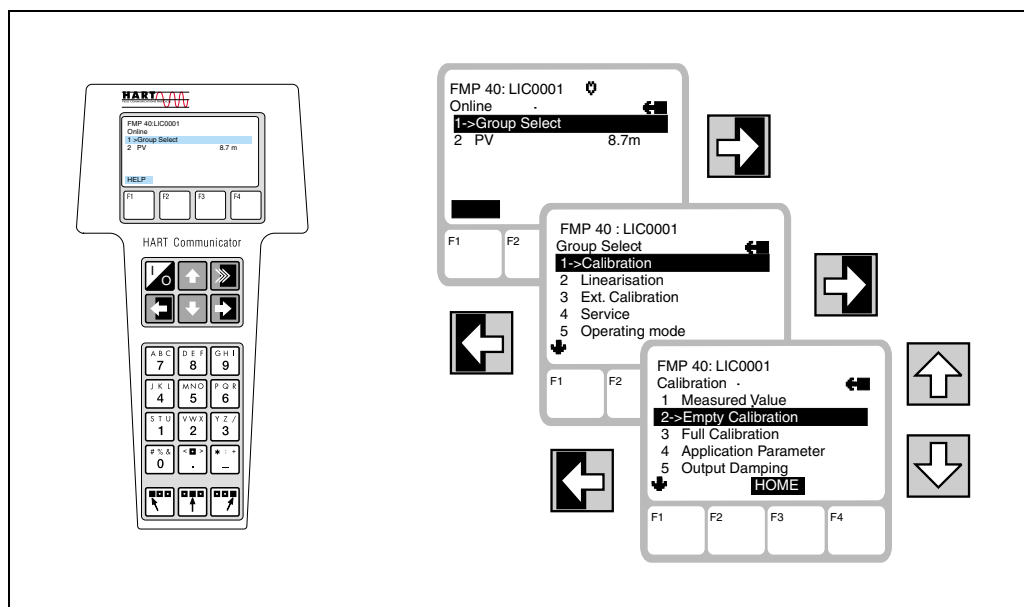


Рис. 5 Режим меню с переносным прибором DXR 275



Note!

#### Примечание!

- Более подробная информация о приборе HART дана в соответствующем руководстве по эксплуатации, находящемся в транспортной упаковке измерительного прибора.

### 5.5.2 Сервисная программа ToF Tool

ToF Tool является графической сервисной программой для приборов, которые работают по принципу time-of-flight. Данная программа используется для обеспечения пуска в эксплуатацию, защиты данных, диагностики сигналов и документации измерительных приборов. Программа совместима с другими операционными системами: Win95, Win98, WinNT4.0, Win2000 и Windows XP.

Программа ToF Tool обеспечивает следующие функции:

- Конфигурация преобразователей в реальном времени
- Диагностика сигналов с помощью "огibaющей кривой"
- Загрузка и сохранение инструментальных данных (загрузка/разгрузка)
- Документирование измерительной точки



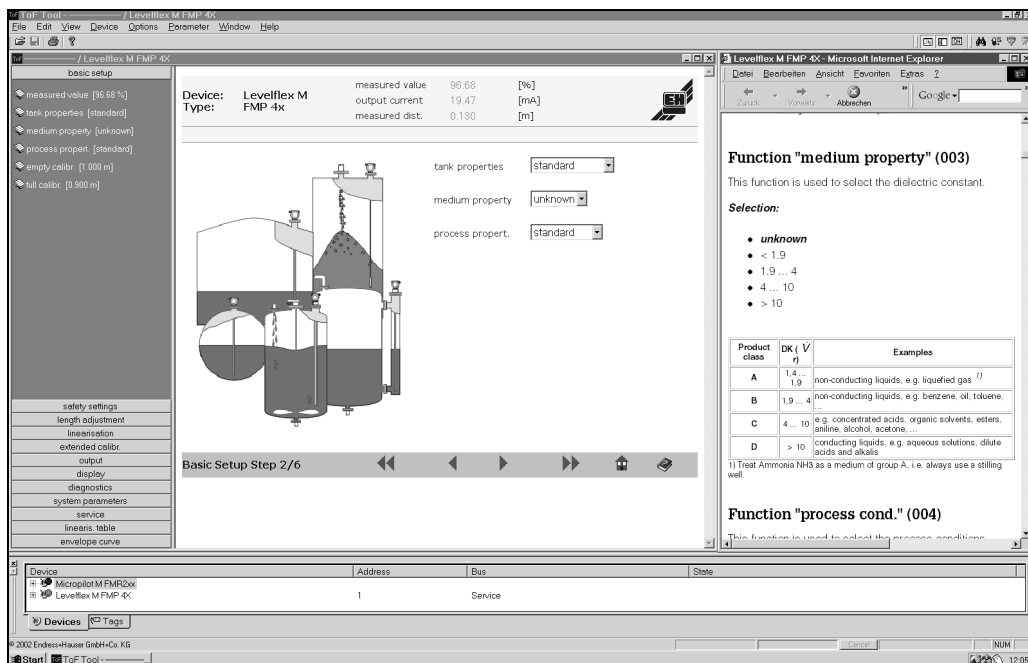
Note!

#### Примечание!

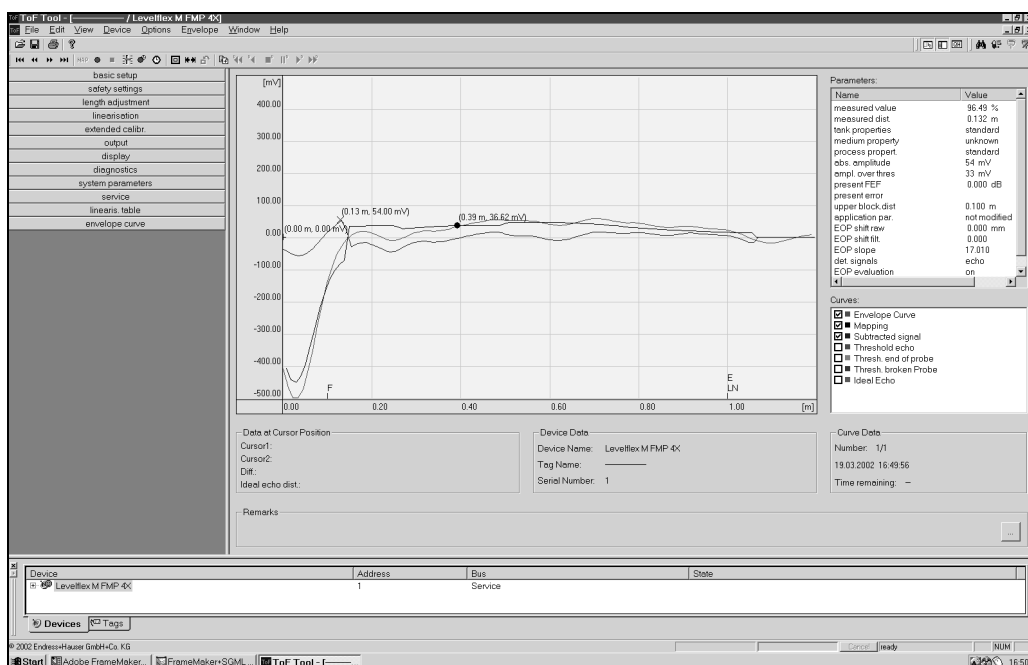
Подробную информацию можно найти на CD-ROM, которая прилагается к прибору.



### Пуск в эксплуатацию с помощью меню



### Диагностика сигналов с помощью "огнивающей кривой":



### Варианты подключения:

- Сервисный интерфейс с адаптером FXA 193 (см. на стр. 31)
- HART с Commibox FXA 191 (см. на стр. 31)

### 5.5.3 Сервисная программа Sommuwin II

Соммуwin II является сервисной программой с графическим обеспечением для микропроцессорных приборов с коммуникационными протоколами Rackbus, Rackbus RS 485, INTENSOR, HART или PROFIBUS-PA. Программа совместима с операционными системами Win 3.1/3.11, Win95, Win98 и WinNT4.0. Все функции Соммуwin II обеспечены. Конфигурация осуществляется с помощью матрицы или графической поверхности. "Огибающая кривая" может отображаться в ToF Tool.

#### Примечание!



Note!

Подробную информацию о Соммуwin II см. в следующей документации E+H:

- Информация о системе: SI 018F/00/en "Соммуwin II"
- Руководство по эксплуатации: BA 124F/00/en Сервисная программа "Соммуwin II"

#### Подключение

См. подключения Соммуwin в таблице.

Интерфейс	Аппаратная часть	Сервер	Перечень приборов
HART	Соммуbox FXA 191 к HART Компьютер с интерфейсом RS-232C	HART	Подключенный прибор
	Интерфейс FXN 672 Межсетевой интерфейс MODBUS, PROFIBUS, FIP, INTERBUS и т. д.	ZA 673 для PROFIBUS	Перечень всех стоечных модулей: выбрать нужный FXN 672
	Компьютер с интерфейсом RS-232C или карта PROFIBUS	ZA 672 для других	

#### Примечание!



Note!

Levelflex M можно также эксплуатировать на месте с помощью кнопок. Если эксплуатация на месте заблокирована кнопками, ввод параметров через коммуникацию невозможен.

## 6 Пуско-наладка

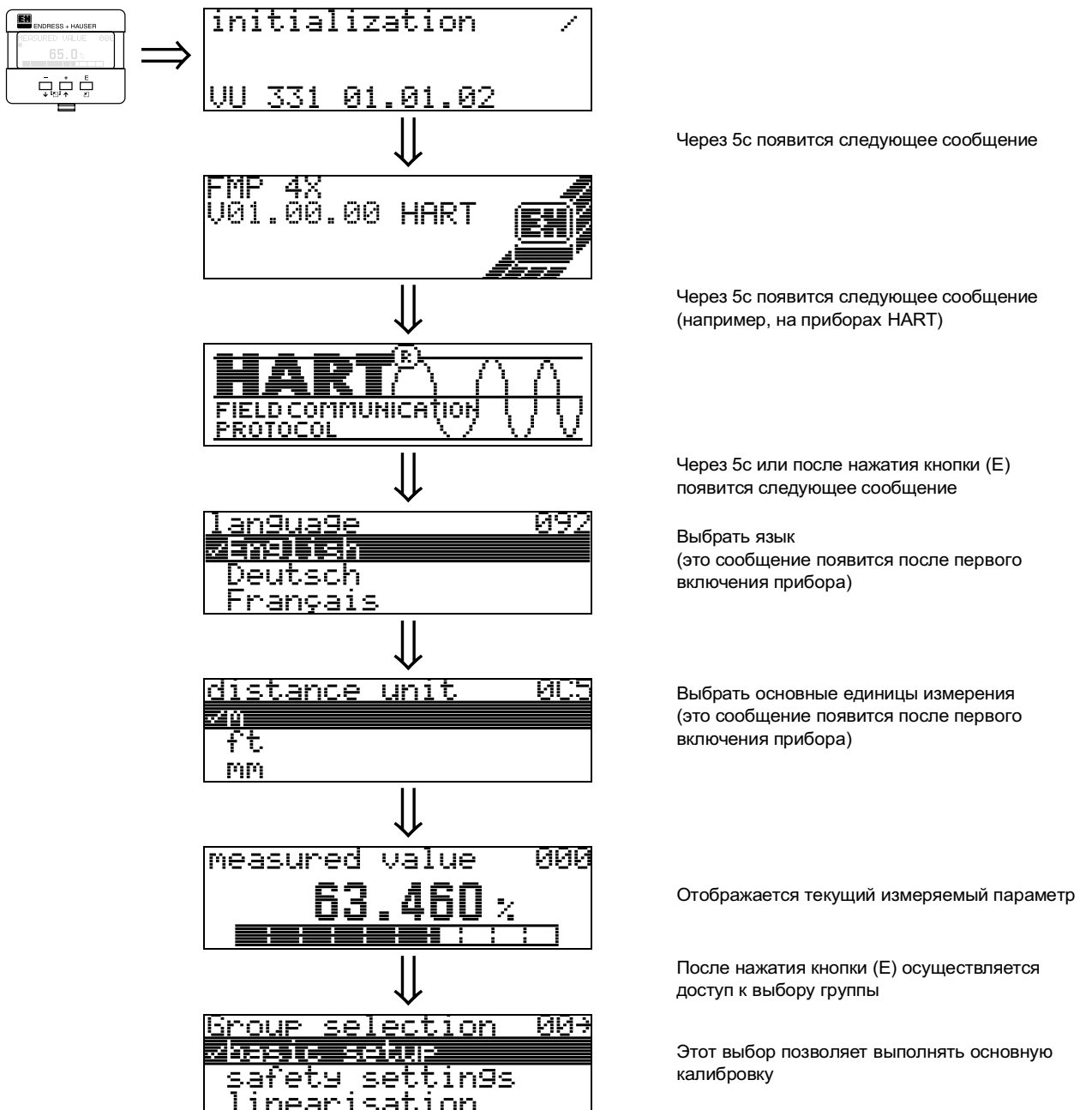
### 6.1 Проверка функций

Перед пуском прибора в эксплуатацию следует убедиться, что все окончательные проверки выполнены:

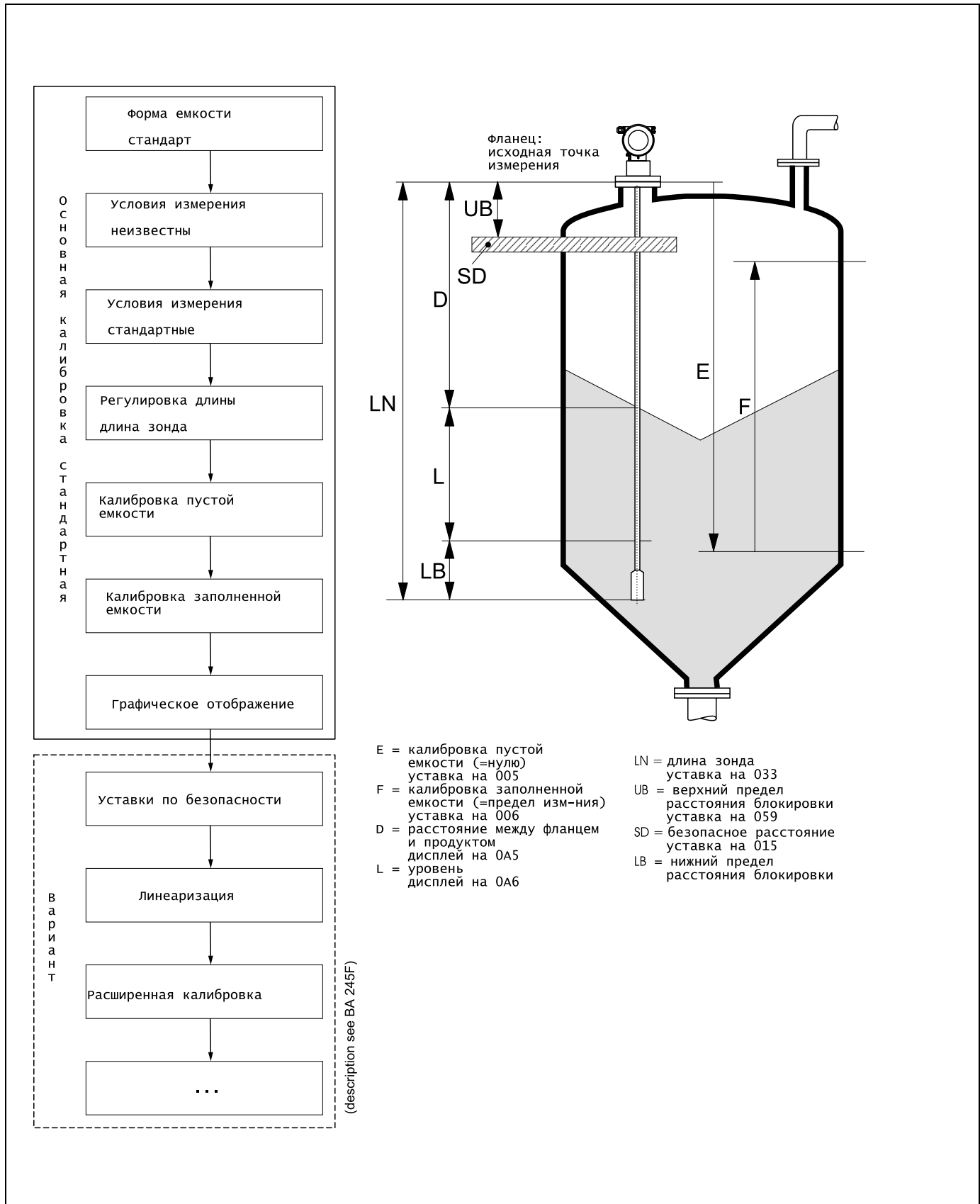
- Контрольный перечень “Проверка после монтажа” (см. стр. 26).
- Контрольный перечень “Проверка после подключения” (см. стр. 32).

### 6.2 Включение измерительного прибора

Когда прибор включается впервые, на экране дисплея появятся следующие сообщения:



### 6.3 Основная калибровка



В большинстве случаев основной калибровки вполне достаточно для успешного пуска в эксплуатацию.



Note!

#### Примечание!

Levelflex позволяет проверить поврежденный зонд. При доставке эта функция выключается, потому что иначе укорачивание зонда было бы ошибочным для поломанного зонда. Если необходимо проверить зонд на поломку, выбрать функцию **"broken probe det" (019)** в функциональной группе **"safety settings" (01)**. Сложные измерительные функции требуют дополнительных функций, которые при необходимости пользователь может применять для подгонки Levelflex к его конкретным требованиям. Имеющиеся для этой цели функции подробно описаны в ВА 245F.

При реконфигурировании функций в **"basic setup" (00)** следовать нижеприведенным указаниям:

- Выбрать функции как описано на стр. 33.
- Некоторые функции (например, пуск графического отображения эхо-помех (053) подсказывает пользователю подтвердить его информационные вводы. Нажать кнопки (+) или (-) для выбора **"YES"** и нажать кнопку (E) для подтверждения. Теперь функция запущена.
- Если на кнопку в течение реконфигурирования не нажимать (→ функциональная группа "display (09)"), происходит возврат в исходное состояние (отображение измеряемого параметра).



Note!

#### Примечание!

- В процессе ввода данных прибор продолжает измерять, т. е. текущие измеряемые параметры выводятся с помощью выходных сигналов обычным путем.
- Если режим огибающей кривой на дисплее активирован, измеряемые параметры обновляются с более замедленным временем цикла. Следовательно, целесообразно выполнять режим огибающей кривой после завершения оптимизации измерительной точки.
- В случае отказа источника питания все заданные и параметризованные параметры остаются сохраненными в ЭСППЗУ.



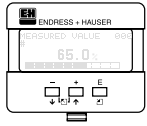
Caution!

#### Внимание!

Все функции подробно описаны в разделе **"Описание функций прибора – ВА 245F"**, который является отдельной частью настоящего Руководства по эксплуатации.

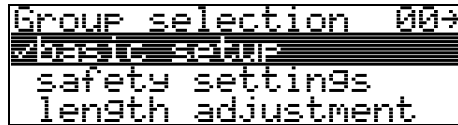
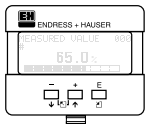
## 6.4 Основная калибровка с помощью VU 331

### Функция "measured value" (000)

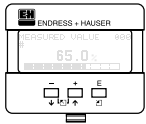


Эта функция отображает текущий измеряемый параметр в выбранных единицах (см. функция This function displays the current measured value in the selected unit ("customer unit" (042)). Количество цифр после запятой можно выбрать в функции "no.of decimals" (095).

### 6.4.1 Функциональная группа "basic setup" (00)



### Функция "tank properties" (002)



Эта функция используется для выбора характеристик емкости.

#### Выбор:

- стандарт
- алюминиевая емкость
- пластмассовая емкость
- байпас / труба
- коаксиальный зонд
- бетонная стенка

#### стандарт

Вариант "**standard**" рекомендуется для жестких и гибких зондов для нормальных емкостей.

#### алюминиевая емкость

Вариант "**aluminium tank**" предназначен специально для высоких алюминиевых емкостей, которые в пустом состоянии создают повышенный уровень шума. Этот вариант пригоден только для зондов длиннее (< 4 м). Для зондов короче (< 4 м) выбрать вариант "**standard**".

#### Примечание!



Note!

При выборе "**aluminium tank**" прибор калибруется сам при первом заполнении в зависимости от свойств среды. is selected, the device calibrates of its own accord when first filled, depending on the medium's properties. Следовательно, ошибка вследствие наклона может иметь место в начале процедуры первого заполнения.

#### пластмассовая емкость

Выбрать вариант "**plastic tank**" при установке зондов на деревянных или пластмассовых емкостях **без** металлических поверхностях на технологическом соединителе (см. установку на пластмассовых емкостях). При использовании металлической поверхности на технологическом соединителе вариант "**standard**" вполне достаточен.

#### Примечание!



Note!

В принципе использование металлической поверхности на технологическом соединителе является предпочтительным!

**байпас / труба**

Вариант "bypass / pipe" предназначен специально для установки зондов в байпас или на измерительном колодце.

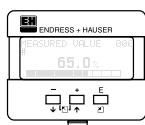
**коаксиальный зонд**

Выбрать вариант "coax probe" при использовании коаксиального зонда. Когда такая уставка выполнена, оценка подгоняется к высокой чувствительности коаксиального зонда. Следовательно, этот вариант **не** следует выбирать при использовании жестких или гибких зондов.

**бетонная стенка**

Вариант "concrete wall" учитывает демпфирование сигнала бетонными стенками при монтаже на расстоянии < 1 м до стенки.

**Функция "medium property" (003)**



Эта функция используется для выбора диэлектрической постоянной.

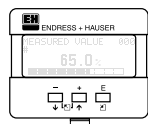
**Выбор:**

- **неизвестно**
- 1.4 ... 1.6 (только для коаксиального зонда)
- 1.6 ... 1.9
- 1.9 ... 2.5
- 2.5 ... 4.0
- 4.0 ... 7.0
- > 7.0

Класс продукта	DK (εr)	Типичные сыпучие продукты	Типичные жидкости	Типичный диапазон измерения
0	неизвестно			
1	1,4 ... 1,6		– Сжиженные газы, напр., N <sub>2</sub> , CO <sub>2</sub>	4 м, только коаксиальный зонд
2	1,6 ... 1,9	– Пластмассовые гранулы – Жирная известь, особый цемент – Сахар	– Сжиженные газы, напр., пропан – Растворители – Фреон 12 / фреон – Пальмовое масло	25 м
3	1,9 ... 2,5	– Портланд-цемент, гипс	– Минеральные масла, топливо	30 м
4	2,5 ... 4	– Злаковые, семена – Камень – Песок	– Бензол, стирол, толуол – Фуран – Нафталин	35 м
5	4 ... 7	– Природно увлажненный камень, руды – Соль	– Хлорбензол, хлороформ – Нитроцеллюлоза – Изоционат, анилин	35 м
6	> 7	– Металлический порошок	– Водные среды – Алкоголь – Аммиак	35 м

Низшая группа относится к очень рыхлым или взрыхленным сыпучим продуктам. Уменьшение максимально возможного диапазона измерения посредством:

- крайне рыхлых поверхностей сыпучих продуктов, например, сыпучие продукты с низкой плотностью штабелирования при загрузке с помощью сжатого воздуха.
- Накопление, главным образом, влажных продуктов.



### Функция "process propert." (004)

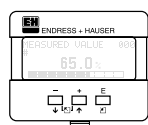


Использовать эту функцию для адаптации реакции прибора к скорости загрузки в емкость. Уставка влияет на фильтр с встроенной логикой.

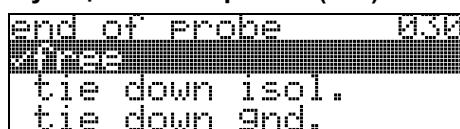
#### Выбор:

- стандарт
- быстрая смена
- постепенная смена
- проверка: без фильтра

Выбор:	стандарт	быстрая смена	постепенная смена	проверка: без фильтра
Применение:	Для всех обычных применений, сыпучие продукты и жидкости с низкой и средней скорости загрузки и достаточно большими емкостями.	Небольшие емкости, главным образом, с жидкостями с высокой скоростью загрузки.	Применения с сильным движением на поверхности, например, при использовании мешалки в крупных емкостях при низкой и средней скорости загрузки.	Минимальная продолжительность реакции: <ul style="list-style-type: none"> <li>• Для проверок</li> <li>• Измерение в небольших емкостях с низкой скоростью загрузки, если уставка "быстрая смена" слишком замедлена.</li> </ul>
2-проводная электроника:	Простой машины: 4 с Время нарастания: 18 с	Простой машины: 2с Время нарастания: 5 с	Простой машины: 6 с Время нарастания: 40 с	Простой машины: 1 с Время нарастания: 0 с
4-проводная электроника :	Простой машины: 2 с Время нарастания: 11с	Простой машины: 1с Время нарастания: 3 с	Простой машины: 3 с Время нарастания: 25 с	Простой машины: 0,5 с Время нарастания: 0 с



### Функция "end of probe" (030)



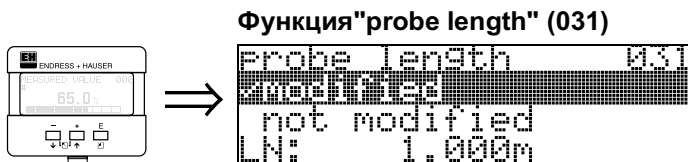
Использовать эту функцию для выбора полярности сигнала головки зонда. Если головка зонда открыта или находится в изолированном устройстве, имеет место отрицательный сигнал головки зонда.

Сигнал от головки зонда будет положительным, если изолированное устройство заземлено.

#### Выбор:

- свободный
- изолированный
- заземленный





**Функция "probe length" (031)**

Эта функция используется для выбора в случае изменения длины зонда после заводской калибровки. После этого необходимо ввести или откорректировать длину зонда. .

**Выбор:**

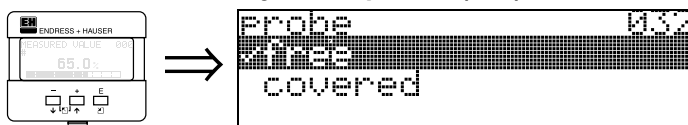
- не изменяется
- изменяется



Note!

**Примечание!**

Если "изменяется" выбрано в функции "probe length" (031), длина зонда определяется на следующем этапе.



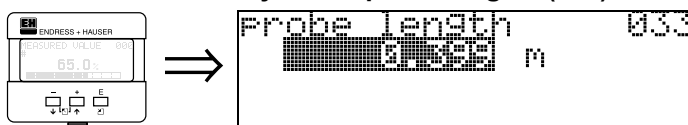
**Функция "probe" (032)**

Использовать эту функцию для выбора, когда зонд на момент пуско-наладки открыт или закрыт.

Если зонд открыт, Levelflex может определять длину зонда автоматически в функции "determine length" (034). Если зонд закрыт, необходимо корректирующий ввод в функции "probe length" (033).

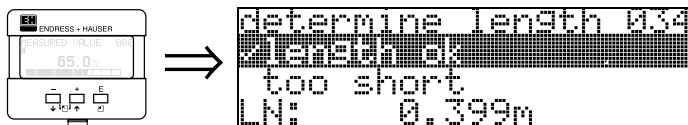
**Выбор:**

- свободный
- закрытый



**Функция "probe length" (033)**

Использовать эту функцию для ручного ввода длины зонда.



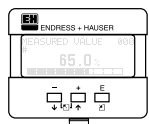
**Функция "determine length" (034)**

Использовать эту функцию, длина зонда м. б. введена автоматически.

**Выбор:**

- длина ok
- слишком короткая
- слишком длинная

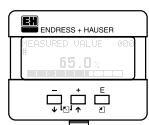
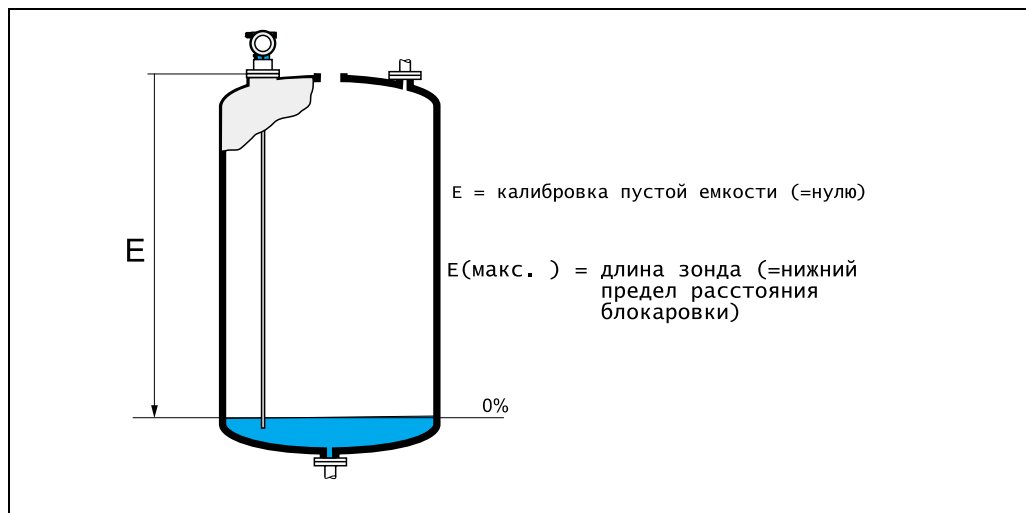
При выборе "length too short" или "length too long" вычисление нового значения занимает 10с.



### Функция "empty calibr." (005)

```
empty calibr. 005
[blacked out] m
distance Process
conn. to min. level
```

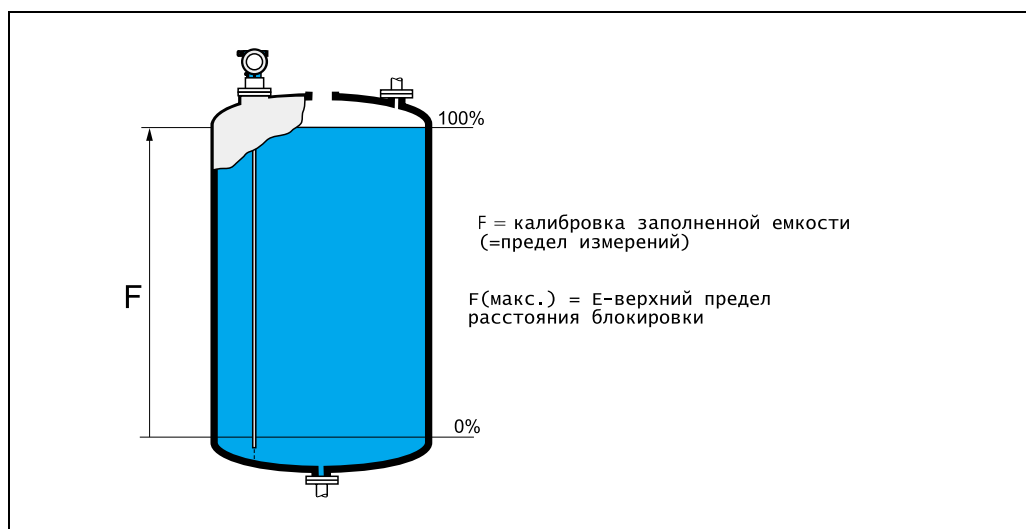
Эта функция используется для ввода расстояния от фланца (исходная точка измерения) до минимального уровня (=нулю).



### Функция "full calibr." (006)

```
full calibr. 006
[blacked out] m
span
```

Эта функция используется для ввода расстояния от минимального уровня до максимального (=предел измерения).



### Примечание!



Note!

Полезный диапазон измерения находится между нижним и верхними пределами блокировки. Значения для незанятой зоны (E) и предела измерения (F) могут устанавливаться независимо от этого.

**Зона блокировки и диапазон измерения для Dk меньше или равно 1.6 (1.4 для коаксиальных зондов):**

FMP 40	LN [м]"/"		UB [м]"/"	LB [м]"/"
	мин.	макс.	мин.	мин.
Гибкий зонд	1/40	35/1378	0,2/8 <sup>1)</sup>	0,25/10
6 мм жесткий зонд	0,3/12	2/80	0,2/8 <sup>1)</sup>	0,05/2
16 мм жесткий зонд	0,3/12	4/178	0,2/8 <sup>1)</sup>	0,05/2
Коаксиальный зонд	0,3/12	4/178	0/0	0,05/2

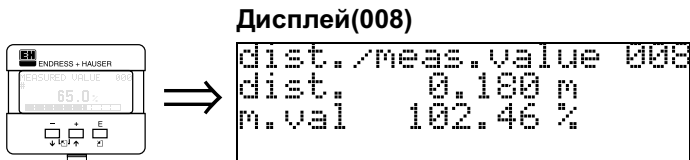
1) Указанные зоны блокировки появляются предварительно. Со средами DK >7 верхний предел блокировки UB может быть уменьшен для жестких и гибких зондов на 0.1 м. Зона блокировки может вводиться автоматически.



Note!

**Примечание!**

В пределах верхней и нижней зон достоверность измерения не гарантирована.

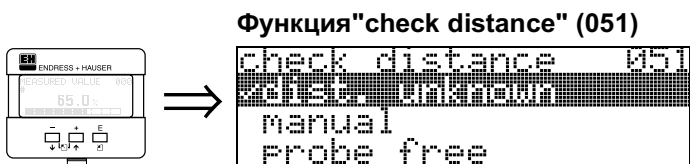


### Дисплей(008)

```
dist. / meas. value 008
dist: 0.180 m
m. val 102.46 %
```

**Расстояние**, измеренное от исходной точки до поверхности продукта, и **измеряемый параметр**, вычисленный с помощью выравнивания пустой емкости, отображаются на дисплее. Проверить соответствуют ли значения фактическому измеряемому параметру (уровню) или фактическому расстоянию. Может произойти следующее:

- Расстояние верно– измер. параметр верен-> продолжить со следующей функцией, "**check distance**" (051)
- Расстояние верно– измер. параметр верен > проверить "**empty calibr.**" (005)
- Расстояние неверно– измер. параметр неверен-> продолжить со следующей функцией, "**check distance**" (051)



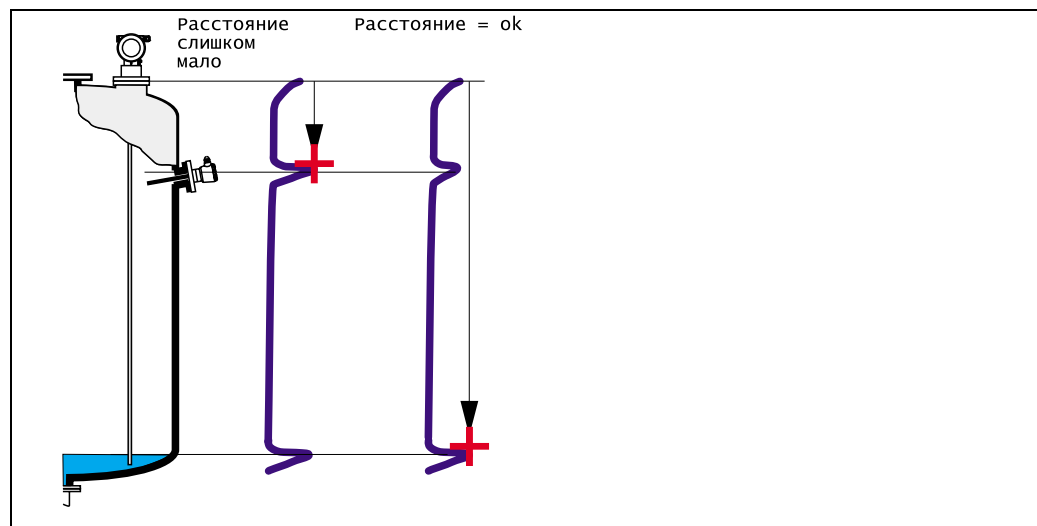
### Функция "check distance" (051)

```
check distance 051
manual
probe free
```

Эта функция приводит в действие графическое отображение эхо-помех. Для этого сравнить измеренное расстояние с фактическим расстоянием до поверхности продукта. Для выбора есть два варианта:

#### Выбор:

- расстояние = ok
- расстояние слишком мало
- расстояние слишком велико
- расстояние неизвестно
- **ручной ввод**
- зонд свободен



#### distance = ok

Использовать эту функцию при закрытой части зонда. Выбор функции "**manual**" или "**probe free**" на свободном зонде.

- графическое отображение осуществляется до текущих измеренных эхо-сигналов.
- "**range of mapping (052)**" function

В любом случае осуществление графического отображения целесообразно.



Note!

**Примечание!**

При открытом зонде графическое отображение д. б. подтверждено выбором "probe free".

**dist. too small (расстояние слишком мало)**

- Помеха оценивается в любой момент
- Таким образом, графическое отображение осуществляется с учетом только что измеренных эхо-сигналов
- Подавляемый диапазон предлагается в функции "range of mapping (052)"

**dist. too big (расстояние слишком велико)**

- Эту ошибку невозможно устранить с помощью графического отображения эхо-сигналов
- Проверить параметры применения (002), (003), (004) и "probe length." (031)

**dist. unknown (расстояние неизвестно)**

Если фактическое расстояние неизвестно, графическое отображение не осуществляется

**manual (ручной ввод)**

Графическое отображение также возможно с помощью ручного вводаподавляемого диапазона. Этот ввод осуществляется в функции "range of mapping (052)".



Caution!

**Внимание!**

Диапазон графического отображения должен заканчиваться на расстоянии 0.3 м (20") до эхо-сигнала фактического уровня. Для пустой емкости есть возможность выполнить графическое отображение по всей длине зонда.

**probe free (открытый зонд)**

Если зонд не закрыт, графическое отображение выполняется по всей длине зонда.

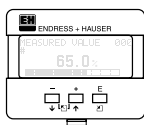


Caution!

**Внимание!**

В этой функции графическое отображение только начинается, если зонд безопасно открыт. В противном случае прибор не будет выдавать достоверных результатов.

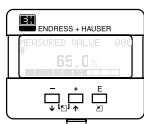
**Функция "range of mapping" (052)**



Эта функция отображает предложенный диапазон графического отображения. Исходной точкой всегда является исходная точка измерения (см. стр. 45). Эта величина м. б. изменена оператором.

Для ручного графического отображения значение по умолчанию: 0,3 м.

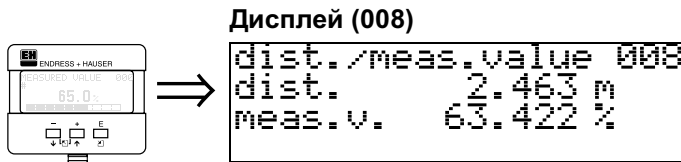
**Функция "start mapping" (053)**



Эта функция служит для запуска графического отображения эхо-помех до расстояния, данного в функции "range of mapping" (052).

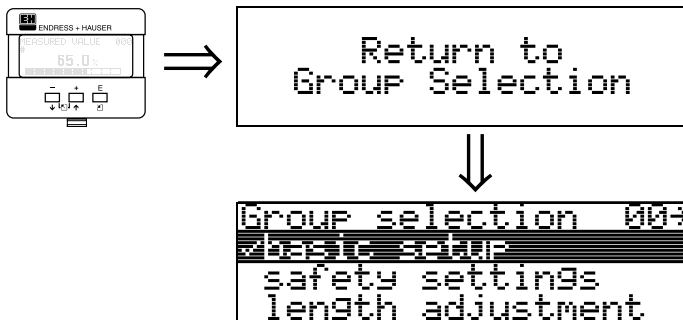
**Выбор:**

- выкл: графическое отображение не осуществляется
- вкл: графическое отображение запускается



Расстояние, измеренное от исходной точки до поверхности продукта, и уровень, вычисленный с помощью выравнивания пустой емкости, снова отображаются на дисплее. Проверить соответствие значений фактическому уровню или фактическому расстоянию. Может произойти следующее:

- Расстояние верно – уровень верен -> основная калибровка завершена
- Расстояние неверно – уровень неверен -> необходимо осуществить дополнительное графическое отображение эхо-помех **"check distance" (051)**.
- Расстояние верно – уровень неверен -> проверить **"empty calibr." (005)**



Через 3с появится следующее сообщение

#### Примечание!



Note!

После основной калибровки рекомендуется оценка измерения с помощью огибающей кривой (функциональная группа **"envelope curve" (0E)"**) (см. стр. 86).

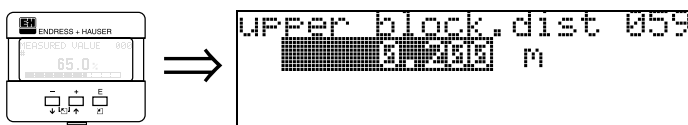
## 6.5 Расстояние (зона) блокировки



Note!

#### Примечание!

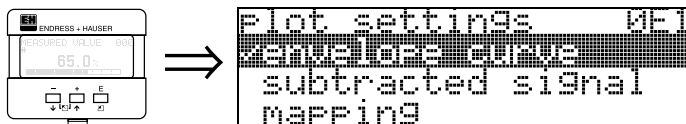
При установке в высоких патрубках заново ввести расстояние блокировки в функции **"upper block.dist" (059)**!



### 6.5.1 Огибающая кривая с VU 331

После основной калибровки рекомендуется оценка измерения с помощью огибающей кривой (функциональная группа "envelope curve" (0E)).

### 6.5.2 Функция "plot settings" (0E1)



Здесь можно выбрать, какую информацию отображать на дисплее:

- огибающая кривая
- извлеченный сигнал
- графическое отображение

### 6.5.3 Функция "recording curve" (0E2)

#### Функция "recording curve" (09B)

Эта функция определяет, читается ли огибающая кривая как:

- единичная кривая  
или
- циклическая.



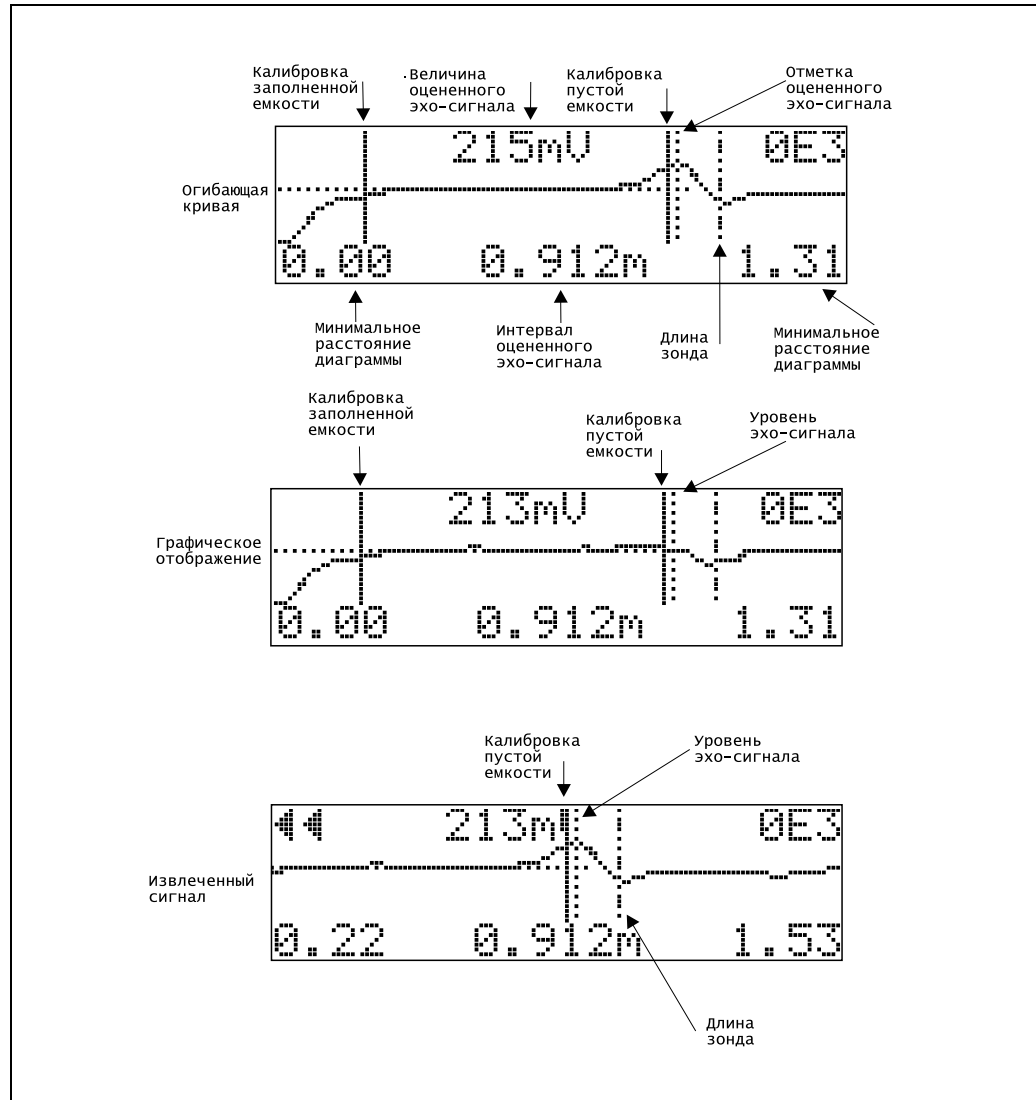
Note!

#### Примечание!

Если режим огибающей кривой на дисплее активен, измеряемые параметры обновляются в замедленном цикле времени. Таким образом, целесообразно прекратить режим огибающей кривой после завершения оптимизации точки измерения.

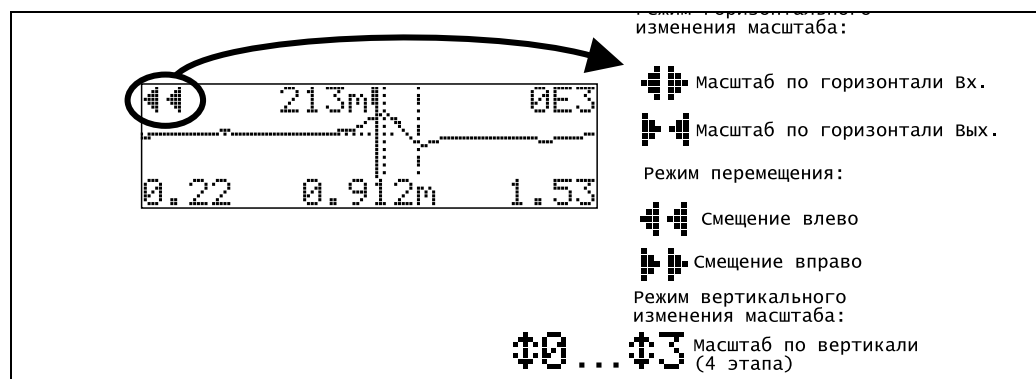
## 6.6 Функция "envelope curve display" (0E3)

В этой функции отображение огибающей кривой может дать следующую информацию:




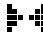
### Передвижение по отображению огибающей кривой

Используя передвижение, огибающая кривая м. б. масштабирована горизонтально и вертикально и смещена влево или вправо. Активный режим передвижения обозначается символом в верхнем левом углу дисплея.



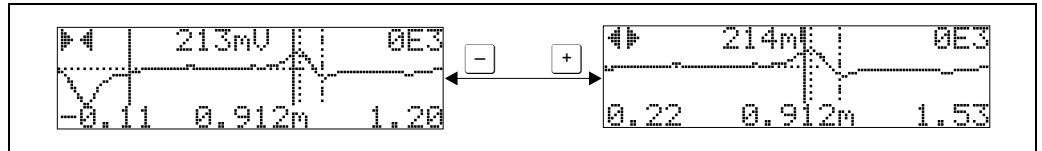


**Метод изменения масштаба изображения по горизонтали**

Нажать кнопки изменения масштаба изображения по горизонтали. На экране отображается  или .

Теперь Вы имеете два варианта:

- (+) увеличивает горизонтальный масштаб.
- (-) уменьшает горизонтальный масштаб.

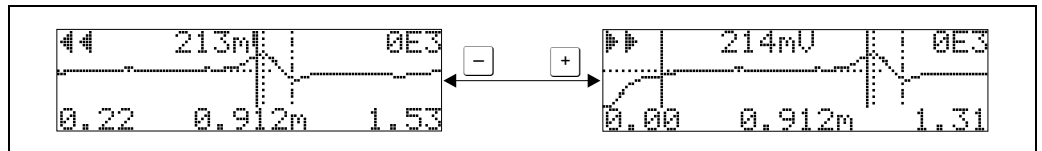


**Метод перемещения**


Затем нажать (E) для режима перемещения. Отображается  или .

Теперь Вы имеете следующие варианты:

- (+) смещает кривую вправо.
- (-) смещает кривую влево.



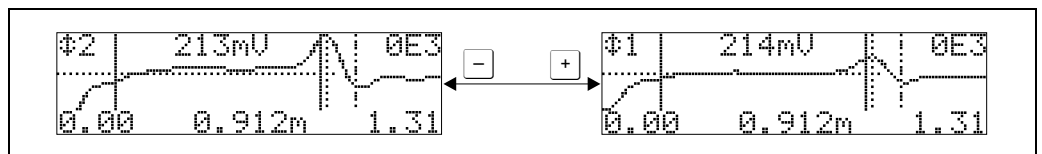
**Метод изменения масштаба изображения по вертикали**

Нажать кнопку (E) еще раз для включения режима изменения масштаба изображения по вертикали. Отображается .

Теперь Вы имеете следующие варианты:

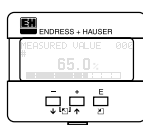
- (+) увеличивает вертикальный масштаб.
- (-) уменьшает вертикальный масштаб.

Значок на дисплее показывает текущий коэффициент изменения масштаба изображения ( $\Phi 0$  to  $\Phi 3$ ).



**Имеющееся передвижение**

- Нажать (E) снова для прокручивания различных режимов передвижения огибающей кривой.
- Нажать (+) и (-) для выхода из режима передвижения. Ряд увеличивается и смещения сохраняются в памяти. Только когда Вы реактивируете функцию "recording curve" (0E2) Levelflex снова использует стандартный дисплей.



⇒ Return to Group Selection



```
Group selection 0E2
kanäle aufw
display
diagnostics
```

Через 3с появится следующее сообщение

## 6.7 Основная калибровка с ToF Tool

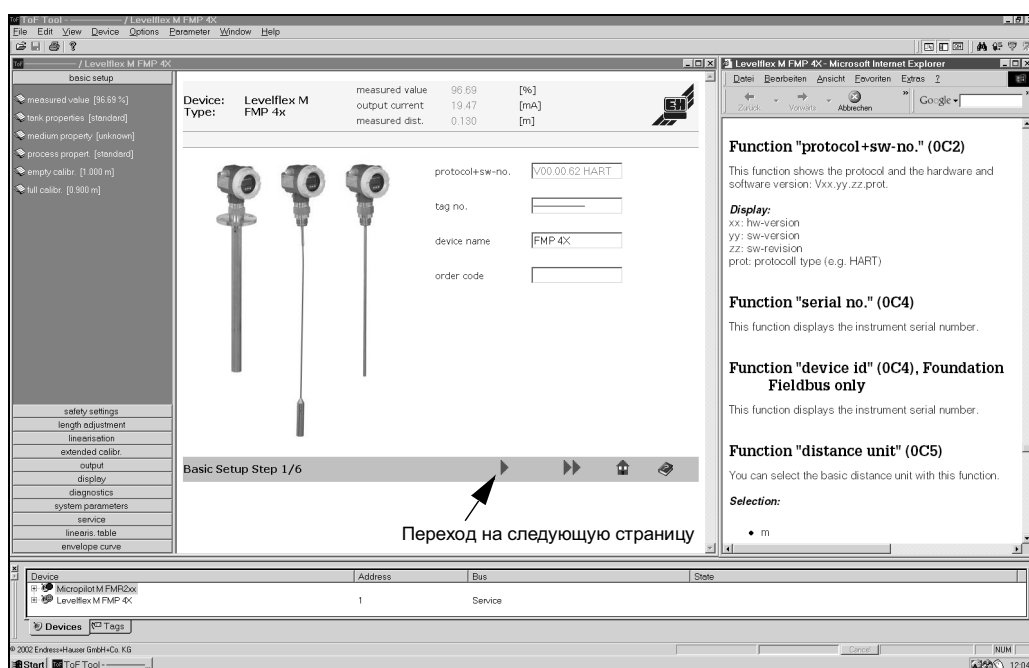
Для выполнения основной калибровки с помощью сервисной программы ToF Tool необходимо выполнить следующее:

- Запустить сервисную программу ToF Tool и выполнить подключение
- Выбрать функциональную группу "**basic setup**" в зоне передвижения

На экране отобразится следующее:

### Шаг основной калибровки 1/6:

- Изображение статуса
- Ввести описание точки измерения (номер TAG).



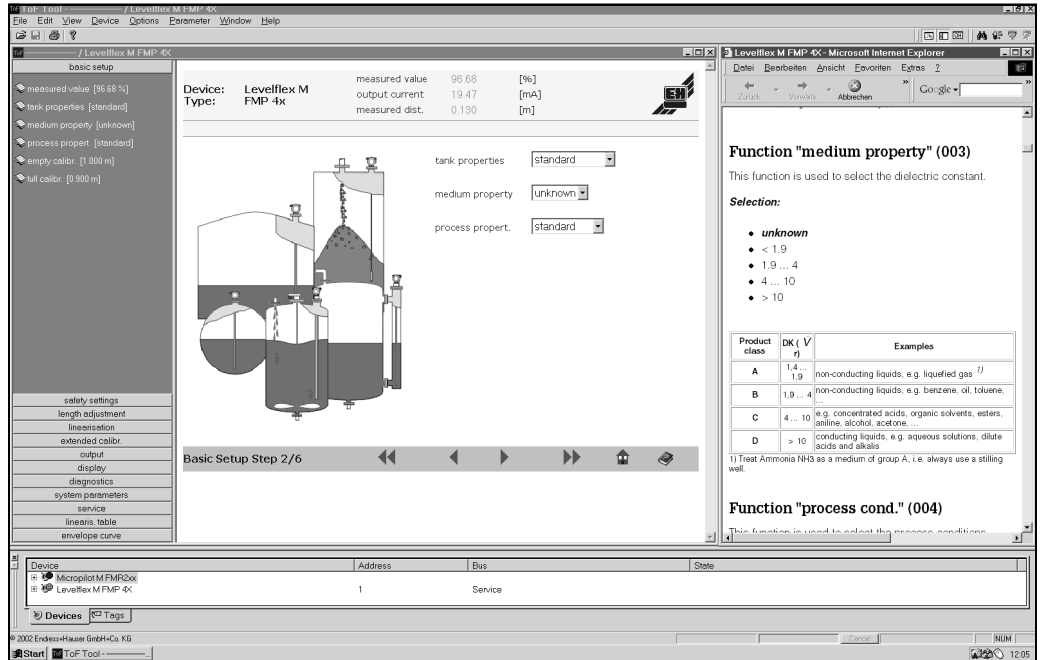
Note!

### Примечание!

- Каждый параметр, который изменяется, д. б. подтвержден кнопкой **RETURN**!
- Кнопка "**Next**" позволяет перейти на следующий экран дисплея:

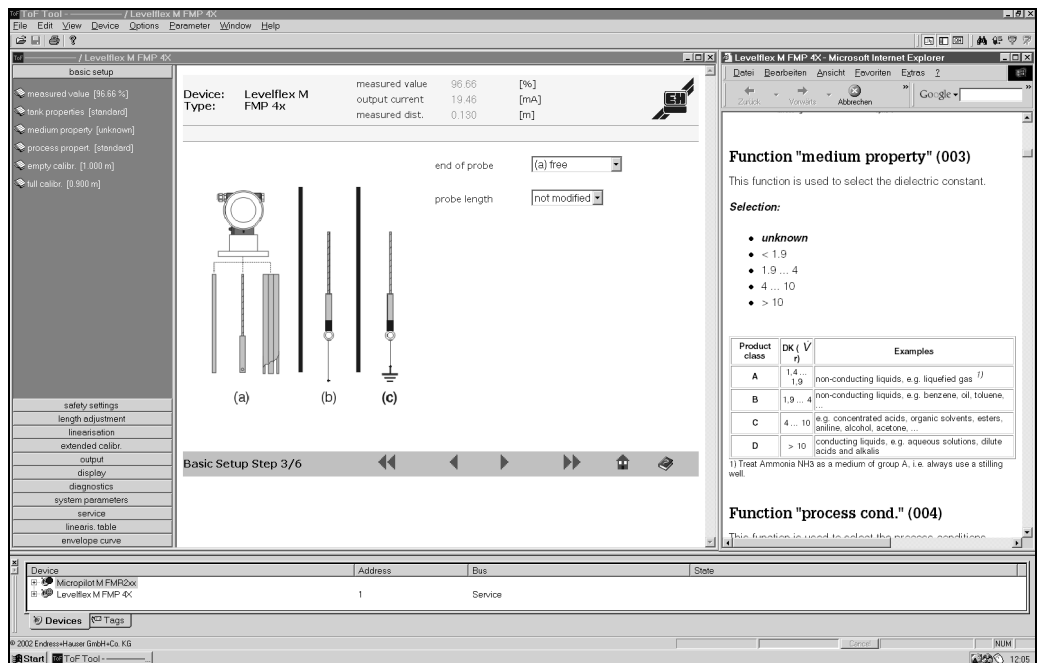
**Шаг основной калибровки 2/5:**

- Ввести параметры использования:
  - Характеристики емкости (описание на стр. 47)
  - Характеристики среды (описание на стр. 48)
  - характеристики технологического процесса (описание на стр. 49)



**Шаг основной калибровки 3/6:**

- Ввести параметры применения:
  - головка зонда (описание на стр. 49)
  - длина зонда (описание на стр. 50)



**Шаг основной калибровки 4/6:**

- Ввести параметры применения:
  - зонд (описание на стр. 50)
  - длина зонда (описание на стр. 50)
  - определить длину (описание на стр. 50)

Device: Levellflex M FMP 4x

measured value 96.65 [%]  
output current 19.46 [mA]  
measured dist. 0.130 [m]

Device: Levellflex M FMP 4x

(1) probe (b) free  
(2) probe length 1.000 [m]  
determine length length ok

Function "medium property" (003)  
This function is used to select the dielectric constant.

Selection:

- unknown
- < 1.9
- 1.9 ... 4
- 4 ... 10
- > 10

Product class	DK ( V )	Examples
A	1.4 ... 1.9	non-conducting liquids, e.g. liquefied gas <sup>1)</sup>
B	1.9 ...	non-conducting liquids, e.g. benzene, oil, toluene, ...
C	4 ... 10	e.g. concentrated acids, organic solvents, esters, aniline, alcohol, acetone, ...
D	> 10	conducting liquids, e.g. aqueous solutions, dilute acids and alkalis

1) Treat Ammonia NH<sub>3</sub> as a medium of group A, i.e. always use a stilling well.

Function "process cond." (004)  
This function is used to select the process condition.

**Шаг основной калибровки 5/6:**

- Ввести параметры применения:
  - калибровка пустой емкости (описание на стр. 51)
  - Калибровка заполненной емкости (описание на стр. 51)

Device: Levellflex M FMP 4x

measured value 96.62 [%]  
output current 19.46 [mA]  
measured dist. 0.130 [m]

Device: Levellflex M FMP 4x

(1) empty calibr. 1.000 [m]  
(2) full calibr. 0.900 [m]

Function "empty calibr." (005)  
This function is used to enter the distance from the flange (reference point of the measurement) to the minimum level (=zero).

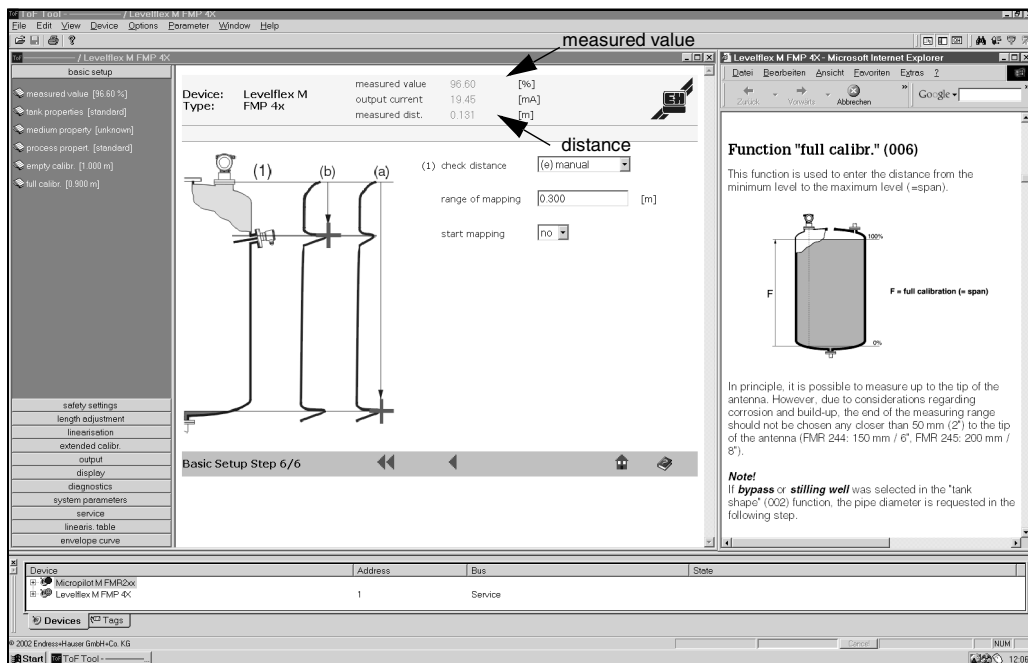
E = empty calibration (= zero)

Caution!  
For dish bottoms or conical outlets, the zero point should be no lower than the point at which the radar beam hits the bottom of the tank.

Function "full calibr." (006)  
This function is used to enter the distance from the minimum level to the maximum level (=span).

**Шаг основной калибровки 6/6:**

- Этот шаг запускает графическое отображение емкости
- Измеренное расстояние и текущий измеряемый параметр всегда отображаются вверху
- описание см. на стр. 53



**6.7.1 Расстояние (зона) блокировки**

**Примечание!**

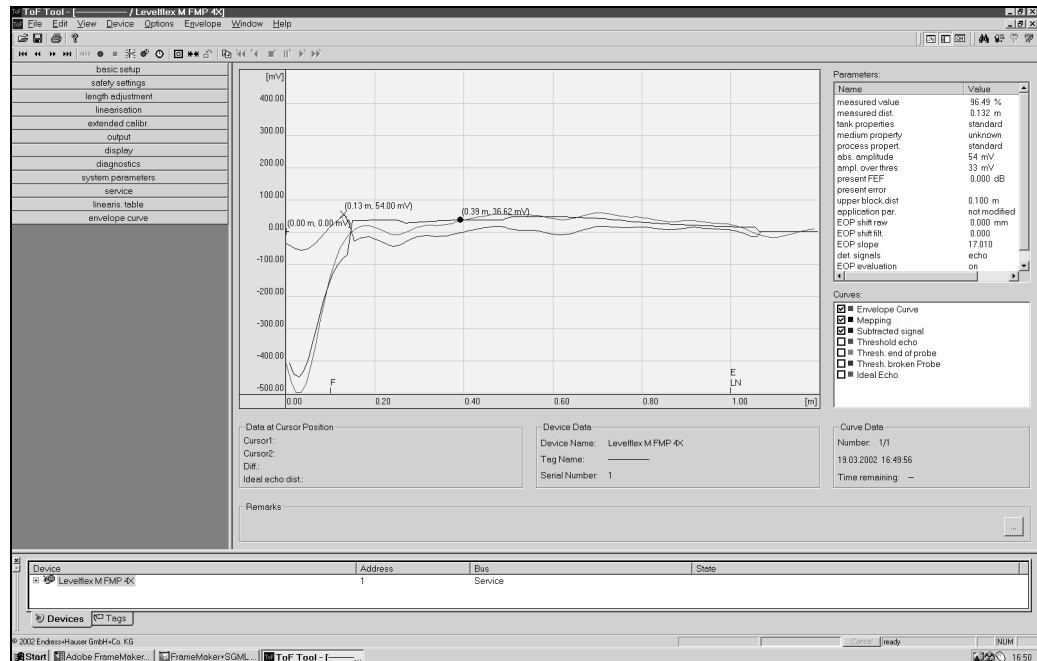
При установке в высоких патрубках заново ввести расстояние блокировки в функции "upper block.dist" (059)!



Note!

## 6.7.2 Огибающая кривая с ToF Tool

После основной калибровки рекомендуется оценка измерения с помощью огибающей кривой (см. стр. 86).



Note!

### Примечание!

Для оптимизации измерения установка Levelflex в другом месте выполняется при наличии эхо-помех.

## 6.7.3 Использование для конкретных целей (эксплуатация)

Подробности установления параметров, необходимых пользователю для конкретных целей, см. в отдельной документации BA 245F/00/en - описание функций прибора Levelflex M.

## 7 Техническое обслуживание

Измерительный прибор Levelflex M не требует специального технического обслуживания.

### Наружная очистка

При чистке Levelflex M всегда использовать чистящие средства, которые не оказывают вредного воздействия на поверхность корпуса и уплотнители.

### Ремонтные операции

допускает, что пользователи сами могут осуществить некоторые ремонтные работы, учитывая модульную конструкцию прибора. Запасные детали и узлы поставляются в соответствующем комплекте. Приложены соответствующие инструкции по замене вышедших из строя деталей и узлов. Весь комплект запасных деталей, которые Вы можете заказать для ремонта Levelflex M перечислены на стр. 74 и 75. are listed with their order numbers on pages 73 and 74.

Для получения дополнительной информации по обслуживанию и запасным деталям обращаться в сервисную службу .

### Ремонт взрывоопасных приборов

При ремонте взрывоопасных приборов необходимо помнить следующее:

- Ремонт взрывоопасных приборов могут выполнять только специально подготовленный персонал или сервисная служба Service.
- Все ремонтные действия согласуются с соответствующими стандартами, национальными правилами по операциям во взрывоопасных зонах, инструкциями по технике безопасности (ХА) и сертификатами.
- При заказе запасных деталей обратить внимание на обозначение прибора на паспортной табличке. Замену производить только идентичными запчастями.
- Выполнять ремонт согласно инструкциям. После ремонта провести обычную проверку прибора.
- Только Service может переделать сертифицированный прибор в другой сертифицированный вариант прибора.
- Все ремонтные операции и изменения документируются.

### Замена

После полной замены Levelflex M или электронного модуля параметры м. б. загружены в прибор через интерфейс связи. Предпосылкой для этого является тот факт, что данные заранее были загружены в ПК с помощью программы ToF Tool / Comtuwin II.

Измерение можно продолжать без выполнения новой калибровки.

- Возможно потребуется активировать линейаризацию (см. BA 221F)
- Возможно потребуется снова записать географическое отображение емкости (см. "Основная калибровка")

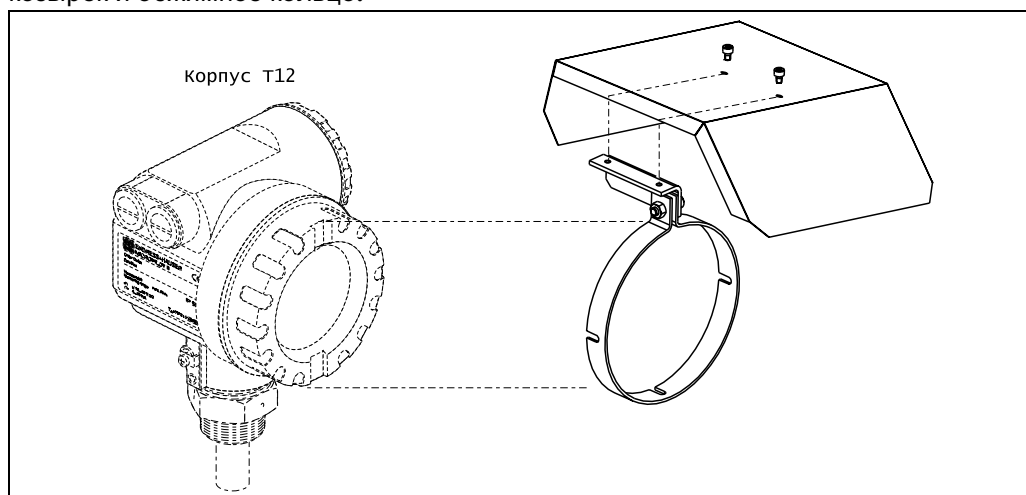
После замены зонда или электронного блока необходимо выполнить новую калибровку. Эта операция описана в инструкциях по ремонту.

## 8 Принадлежности

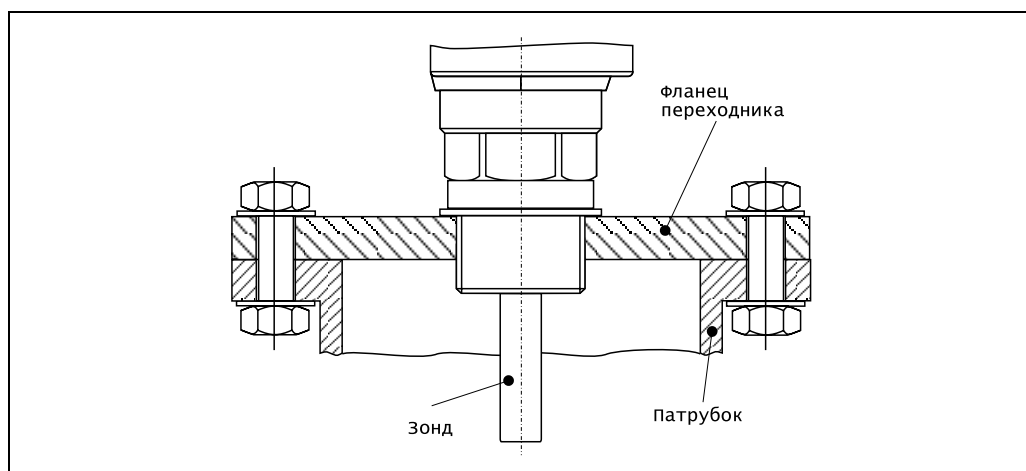
Для Levelflex M имеются различные дополнительные принадлежности, которые поставляет по отдельному заказу.

### Защитный козырек

Козырек для защиты от прямых солнечных лучей и атмосферных осадков изготавливается из нержавеющей стали и используется в случае наружного применения прибора (код заказа: 543199-0001). В комплект входит защитный козырек и обжимное кольцо.



### Переходный фланец FAU 70 E/FAU 70 A

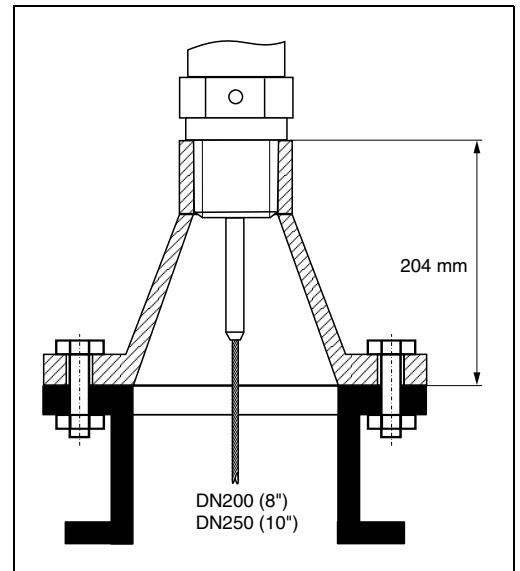


Вариант			Вариант		
12	ДУ 50	Ном. давление 16	12	ANSI 2"	150 psi
14	ДУ 80	Ном. давление 16	14	ANSI 3"	150 psi
15	ДУ 100	Ном. давление 16	15	ANSI 4"	150 psi
Резьба			Резьба		
3	G 1S, ISO 228		3	NPT 1S - 11,5	
Материал			Материал		
2	1.4435		2	1.4435	
FAU 70 E -		Полное обозначение прибора	FAU 70 A -		Полное обозначение прибора

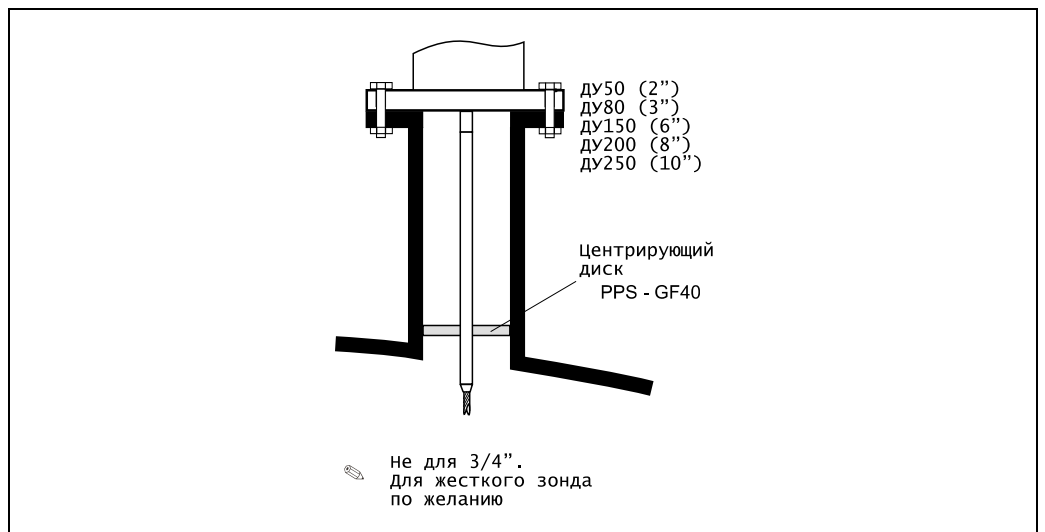


**Фланец с рупорным переходником для следующих патрубков**

	Заказ - No.
G 1 1/2" at DN 200 / PN 16	52014251
G 1 1/2" at DN 250 / PN 16	52014252
NPT 1 1/2" at 8" / 150 psi	52014253
NPT 1 1/2" at 10" / 150 psi	52014254



**Удлинитель / Центрирование**



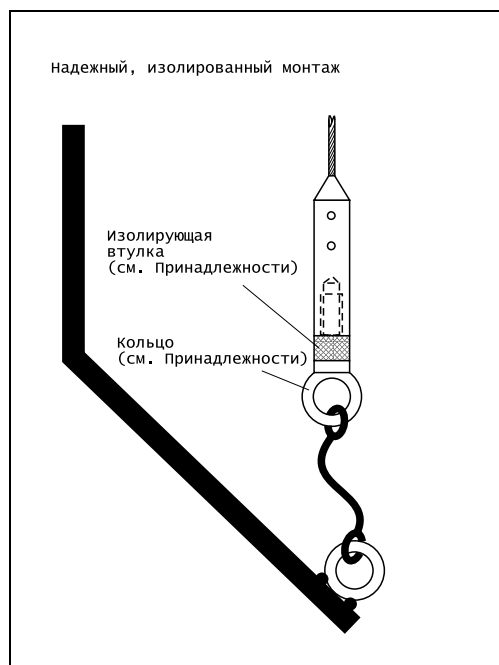
Сертификат	
A	Для безопасных зон
2	ATEX II 1D
Удлинитель	
1	115мм-стержень для высоты патрубка 150...250мм / 6...10"
2	215мм-стержень для высоты патрубка 250...350мм / 10...14"
3	315мм-стержень для высоты патрубка 350...450мм / 14...18"
4	415мм-стержень для высоты патрубка 450...550мм / 14...22"
9	Специальный вариант
Центральный диск	
A	без центрального диска
B	ДУ40 / 1 1/2", внутренний диаметр 40-45мм
C	ДУ50 / 2", внутренний диаметр 50...57мм
D	ДУ80, внутренний диаметр 80...85мм
E	3", внутренний диаметр 76...78мм
G	ДУ100 / 4", внутренний диаметр 100...110мм
H	ДУ150 / 6", внутренний диаметр 152...164мм
J	ДУ200 / 8", внутренний диаметр 201...215мм
K	ДУ250 / 10", внутренний диаметр 253...269мм
Y	Специальный вариант
<b>HMP40-</b>	полное описание продукта

**Изолированная привязка**

Заказ - No.  
 для 4мм гибкого зонда 52014249  
 для 6мм гибкого зонда 52014250

Если гибкий зонд крепится и закрепить заземленный монтаж невозможно, рекомендуется использовать трубчатую изоляцию из РЕЕК-GF30 с рым-болтом из нержавеющей стали.  
 Максимальная технологическая температура 150 °С.

**Примечание!**  
 Из-за риска возникновения электростатического заряда в опасных зонах не следует использовать трубчатую изоляцию.

**CommuBox FXA 191 HART**

Для внутренней безопасной коммуникации с ToF Tool или Commuwin II через интерфейс RS 232C.

**Сервисный переходник FXA 193**

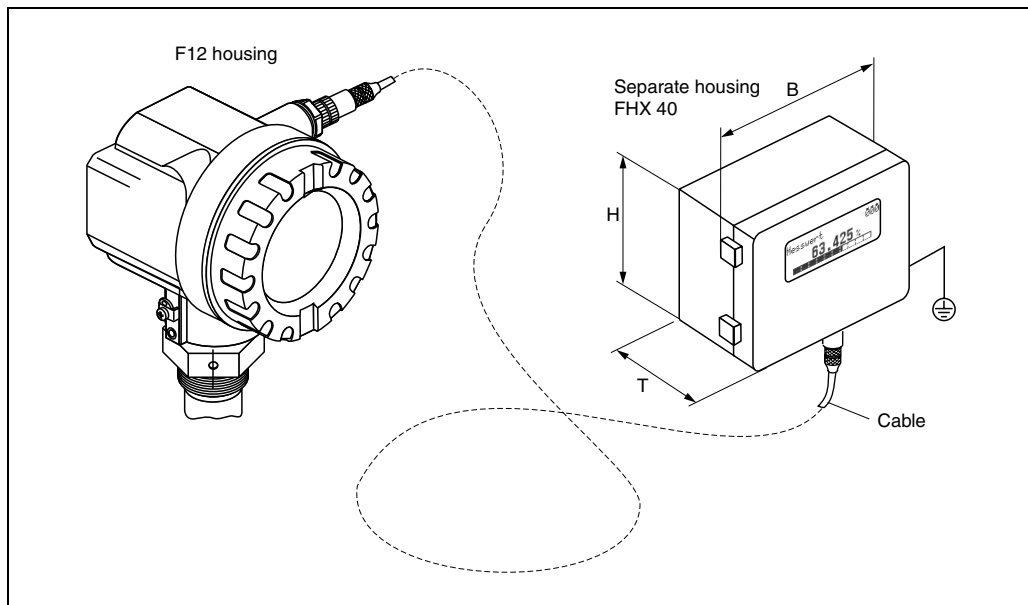
Для коммуникации с ToF Tool через разъем дисплея (Bestell-Nr.: 50095566).

**Commuwin II**

Сервисная программа для микропроцессорных приборов.

**Дистанционный дисплей FHX 40**

Габариты



Технические характеристики:

Макс. длина кабеля: 20 м (67 футов)

Диапазон температур: -30 °C...+70 °C (-22 °F...158 °F)

Отдельный корпус:

Класс защиты: IP65 согласно EN 60529 (NEMA 4)

Материал для корпуса: Сплав алюминия AL Si 12

Габариты [мм] / [дюйм]: 122x150x80 (HxBxT) / 4.8x5.9x3.2

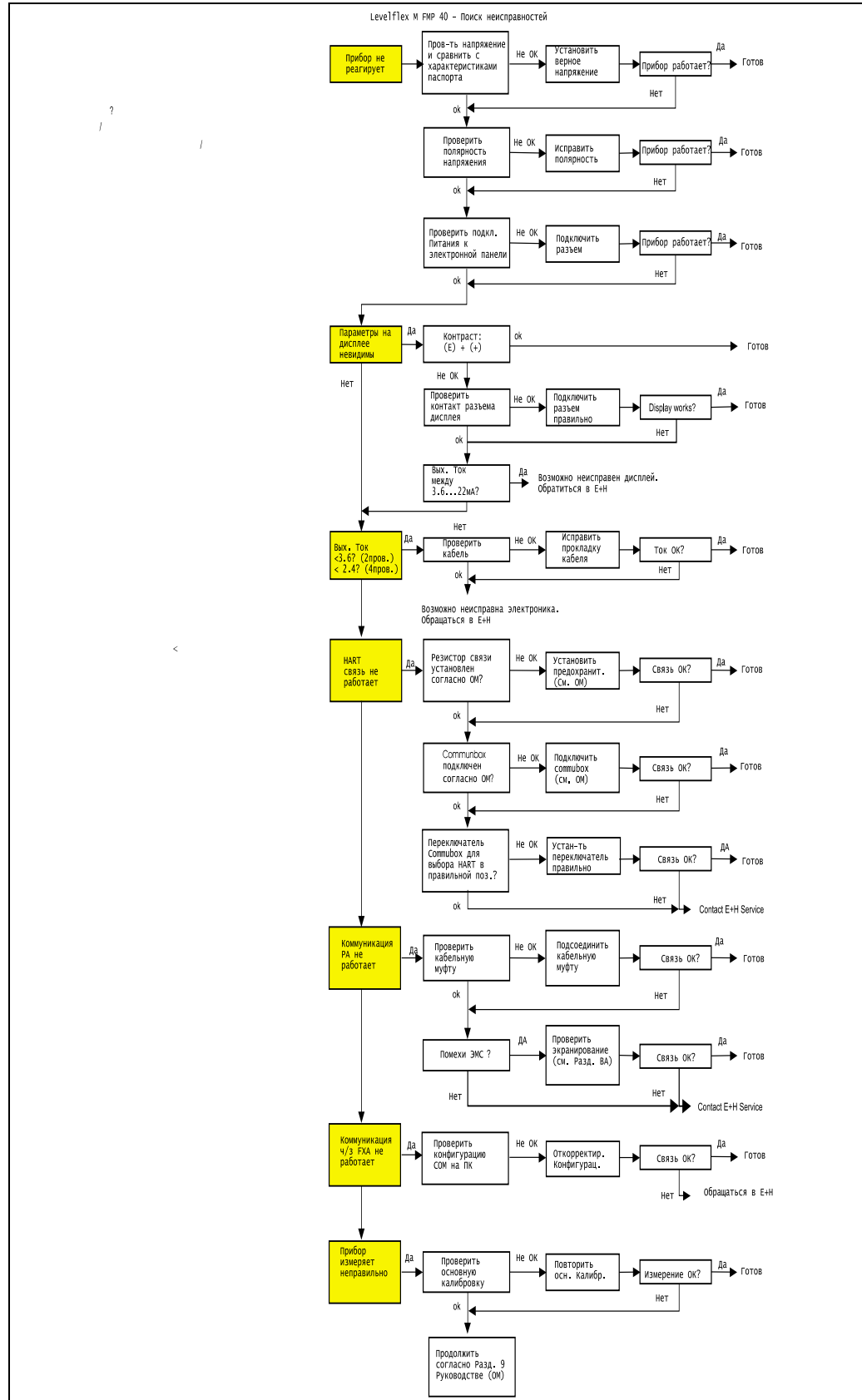
EMC вариант с проводящим уплотнителем

Пригоден также для использования в Зоне 1 в сочетании с Levelflex M м ATEX II 1/2 G

Свидетельство EEx ia IIC T6.

## 9 Поиск неисправностей

### 9.1 Указания по поиску неисправностей



## 9.2 Сообщения об ошибках в системе

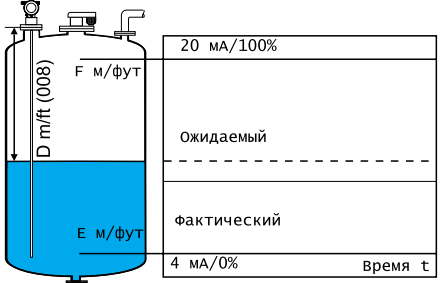
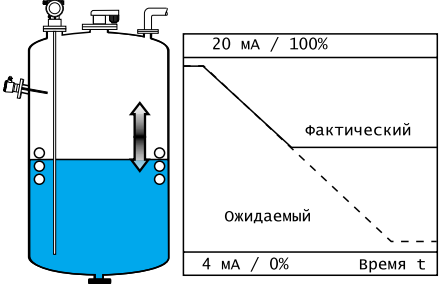
Код	Описание	Возможная причина	Устранение неисправности
A102	ошибка контрольной суммы требуется общий сброс и новая калибровка	прибор отключился до того как данные успели сохраниться; проблема с электромагнитной совместимостью (эмс); неисправно E2PROM	сброс ; устранить проблему с эмс; если аварийный сигнал после сброса остается, заменить электронику
W103	инициализация - выждать время	не завершен процесс запоминания в E2PROM	выждать несколько секунд; если сигнал предупреждения остается, заменить электронику
A106	загрузка - выждать время	загрузка обработанных данных	выждать пока сигнал предупреждения не исчезнет
A110	ошибка контрольной суммы требуется общий сброс и новая калибровка	прибор отключился до того как данные успели сохраниться; проблема с электромагнитной совместимостью (эмс); неисправно E2PROM	сброс ; устранить проблему с эмс; если аварийный сигнал после сброса остается, заменить электронику
A111	неисправна электроника	ЗУПВ неисправно	сброс; если аварийный сигнал остается, заменить электронику
A113	неисправна электроника	ПЗУ неисправно	сброс; если аварийный сигнал остается, заменить электронику
A114	неисправна электроника	неисправно E2PROM	сброс; если аварийный сигнал остается, заменить электронику
A115	неисправна электроника	general hardware problem	сброс; если аварийный сигнал остается, заменить электронику
A116	ошибка при загрузке повторить загрузку	контрольная сумма сохраненных данных неверна	возобновить загрузку данных
A121	электроника неисправна	нет заводской калибровки; неисправно EIPROM	обратиться в сервисную службу
W153	инициализация - выждать время-	инициализация электроники	выждать несколько секунд; если сигнал предупреждения остается, отключить и снова включить прибор
A160	ошибка контрольной суммы требуется общий сброс и новая калибровка	прибор отключился до того как данные успели сохраниться; проблема с электромагнитной совместимостью (эмс); неисправно EIPROM	сброс ; устранить проблему с эмс; если аварийный сигнал после сброса остается, заменить электронику
A164	электроника неисправна	проблема с аппаратными средствами	сброс; если аварийный сигнал остается, заменить электронику
A171	электроника неисправна	проблема с аппаратными средствами	сброс; если аварийный сигнал остается, заменить электронику

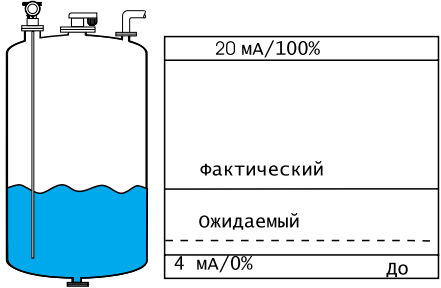
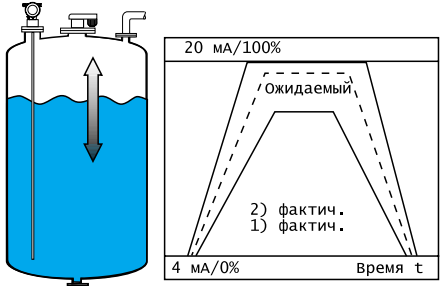
Tab. 3 Сообщения об ошибках в системе

Код	Описание	Возможная причина	Устранение неисправности
A221	Отклонение импульса зонда от среднего значения	ВЧ модуль или кабель между ВЧ модулем и электроникой неисправны	Проверить контакт Check contacts on ВЧ модуля. Если устранить неисправность невозможно, заменить ВЧ модуль.
A241	Зонд поврежден	Зонд поврежден или слишком коротка длина зонда t	Проверить длину зонда в 033, проверить сам зонд, если зонд поврежден, заменить его или перейти на безконтактную систему
A251	Перемычка	Нарушен контакт в технологической перемычке	Заменить технологический контакт
A261	Поврежден ВЧ кабель	ВЧ кабель поврежден или удален ВЧ соединитель	Проверить ВЧ соединитель, заменить кабель, если он поврежден
A275	Чрезмерное смещение	Температура на электронике слишком высока или неисправен ВЧ модуль	Проверить температуру, заменить ВЧ модуль, если он неисправен
A512	регистрация графического отображения;	активное графическое отображение	выждать несколько секунд пока не исчезнет аварийный сигнал
W601	линеаризация кривой ch1 не является монотонной	линеаризация увеличивается не монотонно	откорректировать таблицу линеаризации
W611	менее 2 точек линеаризации для канала 1	количество введенных точек линеаризации < 2	откорректировать таблицу линеаризации
W621	моделирование канала ch. 1	режим моделирования активен	отключить режим моделирования
E641	нет полезного эхо-сигнала канала 1 проверить калибровку	эхо-сигнал потерян вследствие нароста на антенне	проверить установку; очистить антенну (см. Руководство по эксплуатации)
E651	уровень на безопасном расстоянии- риск пролива	уровень на безопасном расстоянии	аварийный сигнал исчезнет как только уровень выйдет за пределы безопасного расстояния;
A671	линеаризация ch1 не завершена, непригодно	таблица линеаризации в режиме редактирования	активировать таблицу линеаризации
W681	ток ch1 вне диапазона	ток вне диапазона (3,8 мА ... 21,5 мА)	проверить калибровку и линеаризацию

Tab. 3 Сообщения об ошибках в системе

### 9.3 Ошибка использования

Ошибка	Выходной сигнал	Возможная причина	Устранение
<p>Отображается предупреждение или аварийный сигнал.</p>	<p>В зависимости от конфигурации</p>	<p>См. таблицу сообщений об ошибках (см. стр. 70)</p>	<p>1. См. таблицу сообщений об ошибках (см. стр. 70))</p>
<p>Измеряемый параметр (00) неверен.</p>		<p>Измеренное расстояние (008) ОК?</p> <p>да →</p> <p>нет ↓</p> <p>Эхо-помехи определены.</p>	<p>1. Проверить калибровку пустой (005) и полной (006) емкостей.                  2. Проверить линеаризацию:                  → уровень/незаполн. часть (040)                  → макс. масштаб (046)                  → диаметр емкости (047)                  → Проверить таблицу</p> <p>да →</p> <p>1. Выполнить графическое отображение                  → основная калибровка</p>
<p>Нет изменения измеряемого параметра при заполнении/ опорожнении</p>		<p>Эхо-помехи от оборудования, патрубков или удлинителя антенны</p>	<p>1. Выполнить графическое отображение                  → основная калибровка</p> <p>2. При необходимости очистить зонд.</p> <p>3. При необходимости выбрать лучший метод для монтажа</p>
<p>E 641 (потеря эхо-сигнала) после включения питания</p>	<p>Если прибор конфигурирован на Hold (удержание) за счет потери эхо-сигнала, выходной сигнал устанавливается на любой параметр/ток.</p>	<p>Уровень шума во время фазы инициализации до верхнего уровня.</p>	<p>Еще раз повторить калибровку пустой емкости (005).                  Внимание!                  Перед подтверждением с помощью кнопок (+) или (-) перейти в режим редактирования .</p>

<p><b>Прибор отображает уровень, когда емкость пуста.</b></p>		<p>Длина зонда неверна</p>	<ol style="list-style-type: none"> <li>1. Выполнить автоматическое определение длины зонда при пустой емкости.</li> <li>2. Выполнить графическое отображение всего зонда при пустой емкости (зонд свободен).</li> </ol>
<p><b>Измеряемый параметр неверен (ошибка наклона во всем диапазоне измерения)</b></p>		<p>Характеристики емкости неверны.</p> <p>Характеристики рабочей среды неверны</p>	<p>LN &lt; 4 м и выбраны характеристики "Алюминиевая емкость"          → Калибровка невозможна.          → Выбор          → Выбрать стандарт          → Пороговые значения слишком велики</p> <p>Выбрать более низкие характеристики рабочей среды.</p>



### 9.4 Запасные детали



**Примечание!**

Запасные детали можно заказать непосредственно в сервисной службе E+H, сообщив заводской номер прибора, указанные в его паспортной табличке (см. стр. 6). Соответствующий номер указан также на каждой запасной детали. Указания по установке приведены в соответствующей карточке, которая также прилагается.

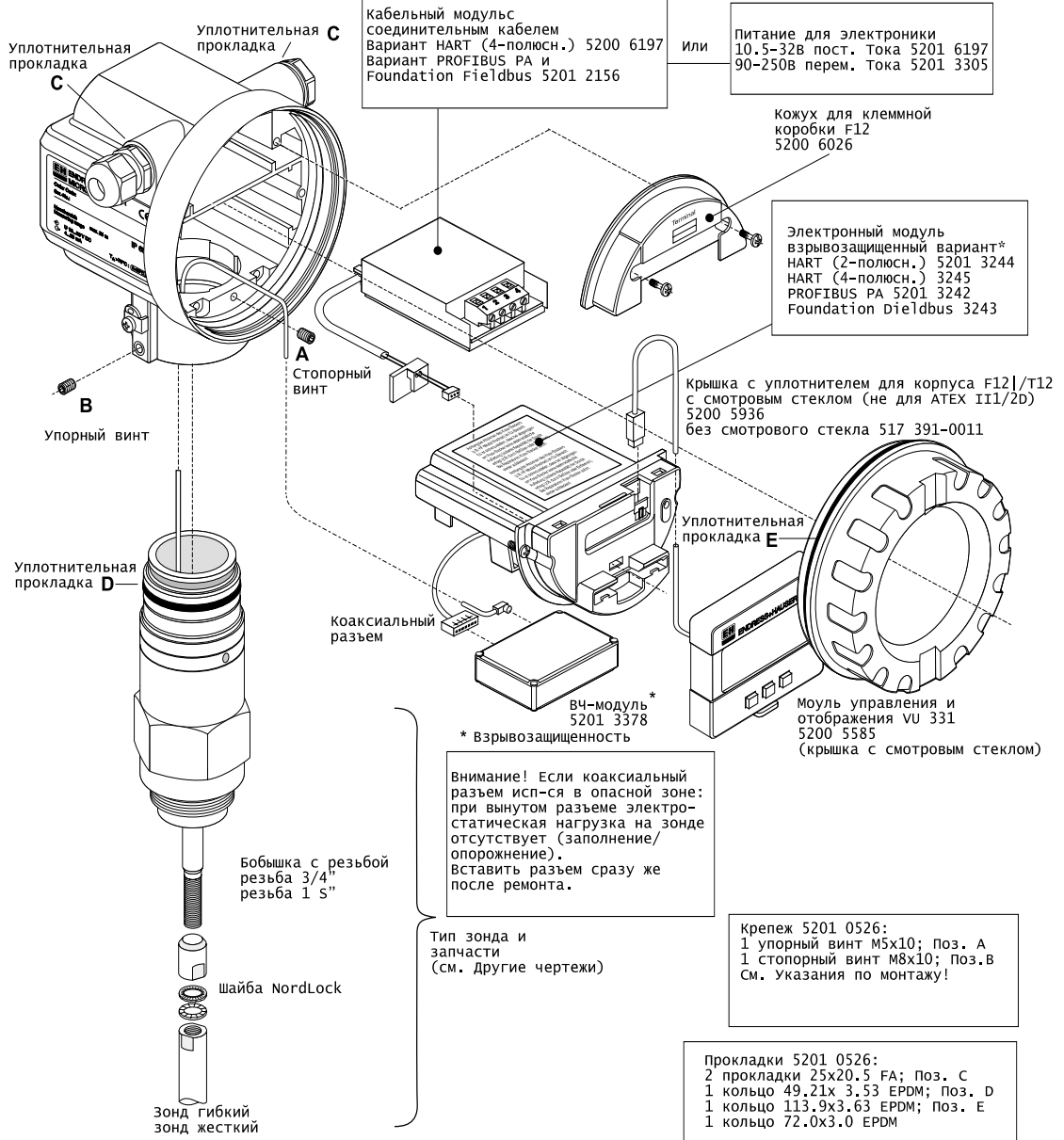
#### Запчасти Levelflex M FMP 40 с корпусом F12

Использовать только идентичные, оригинальные запчасти E+H. Обслуживать и ремонтировать прибор должен только квалифицированный персонал. Соблюдать порядок документирования, стандарты, требования, включая сертификаты!

Корпус F12: стандарт, в сборе, шильдик, кабельный уплотнитель и тефлоновый фильтр

- 543 120 - 0022 Кабельный уплотнитель G 1/2 дюйма
- 543 120 - 0023 Кабельный уплотнитель NPT 1/2 дюйма
- 543 120 - 0024 Кабельный уплотнитель M20 x 1.5 PA
- 5201 3409 Метал. кабельный уплотн. M20x1.5 (не для крышки с смотровым стеклом)
- 5200 1992 Разъем M12 PROFIBUS PA
- 5200 8556 Разъем Fieldbus Foundation 7/8 UNC
- 5201 3348 Кабельный уплотнитель G 1/2 дюйма, 4-проводный
- 5201 3349 Кабельный уплотнитель NPT 1/2", 4-проводный
- 5201 3350 кабельный уплотнитель M20x1.6, 4-проводный
- 5201 3351 Метал. Кабельный уплотн. M20x1.5 (не для крышки со смотровым стеклом)

Указанные запчасти в большинстве случаев подходят для взрывоопасных приборов



Запчасти Levelflex M FMP 40 с корпусом T12

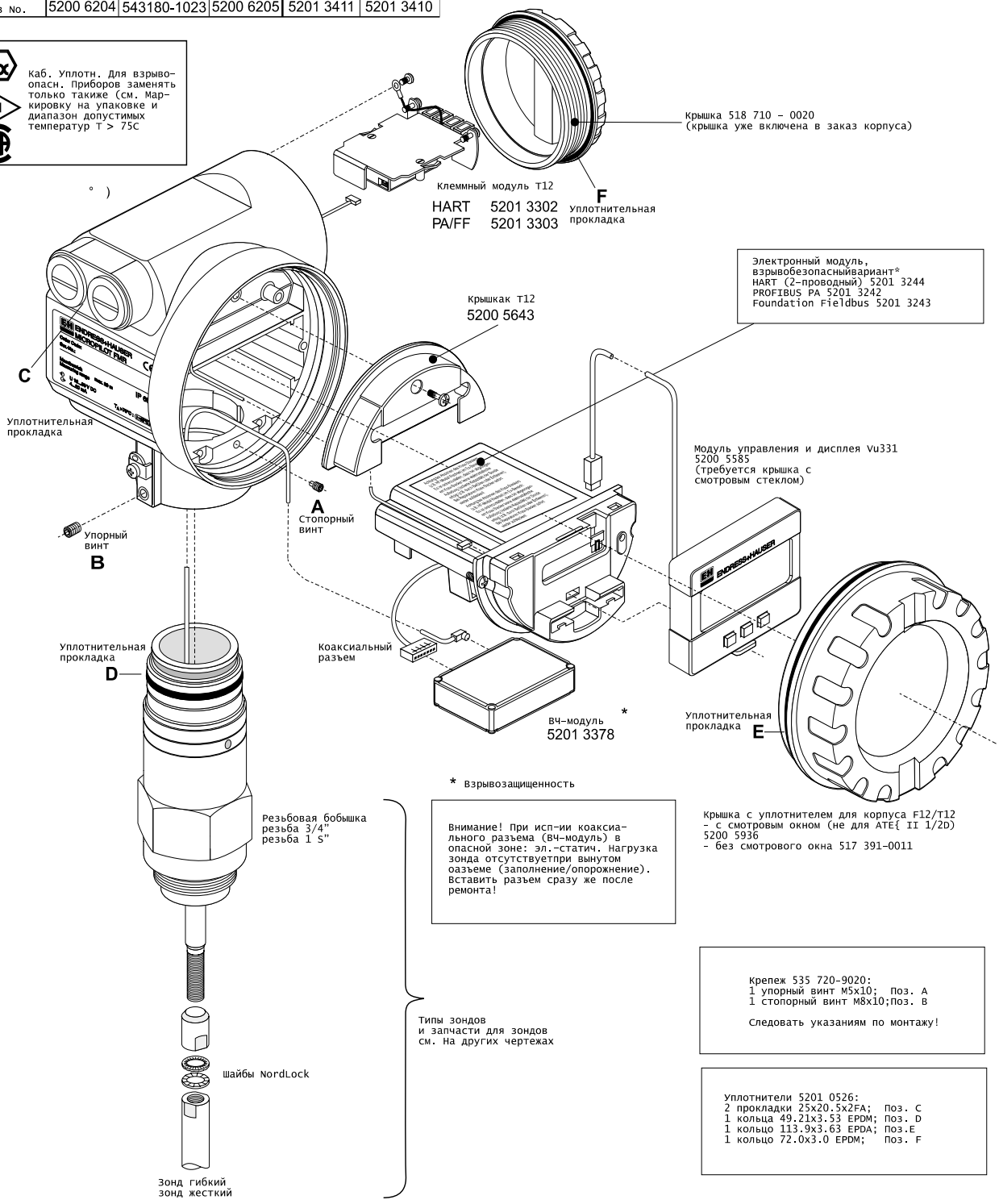
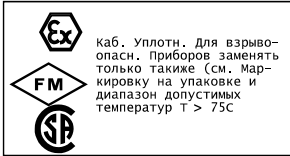


Использовать только идентичные, оригинальные запчасти E+H. Прибор может обслуживать или ремонтировать только квалифицированный персонал. Соблюдать правила документирования, применимые стандарты и требования, включая сертификаты!

Корпус T12, в сборе с крышкой для клеммной коробки

Кабельный уплотн./ Ввод	G½	NPT½	M20 x 1.5	Только сертифицир. А; F; N Разъем	Разъем
				PROFIBUS	Field us FF
Заказ №.	5200 6204	543180-1023	5200 6205	5201 3411	5201 3410

Указанные запчасти в большинстве случаев пригодны для взрывоопасных приборов



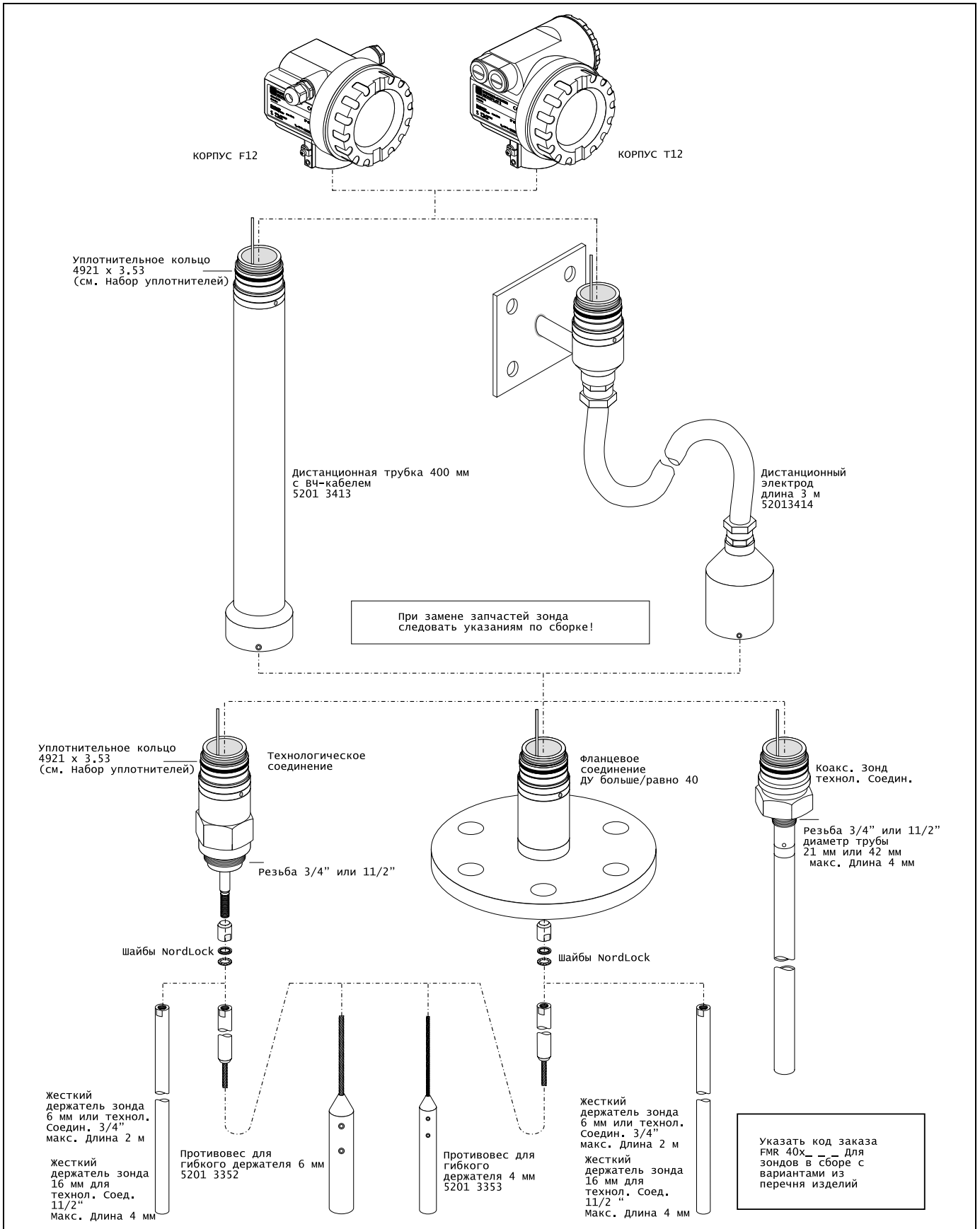
\* Взрывозащитность  
Внимание! При исп-ии коаксиального разъема (вч-модуль) в опасной зоне: эл.-статич. нагрузка зонда отсутствует при вынутом оаземе (заполнение/опорожнение). Вставить разъем сразу же после ремонта!

Крышка с уплотнителем для корпуса F12/T12 - с смотровым окном (не для АТЕ{ II 1/2D) 5200 5936  
- без смотрового окна 517 391-0011

Крепек 535 720-9020:  
1 упорный винт M5x10; Поз. А  
1 стопорный винт M8x10; поз. В  
Следовать указаниям по монтажу!

Уплотнители 5201 0526:  
2 прокладки 25x20.5x2FA; Поз. С  
1 кольцо 49.21x3.53 EPDM; Поз. D  
1 кольцо 113.9x3.63 EPDA; Поз. E  
1 кольцо 72.0x3.0 EPDM; Поз. F

Запчасти Levelflex M FMP 40 - зонды и принадлежности



## 9.5 Возврат прибора

При необходимости возврата нуждающегося в ремонте или калибровке прибора в необходимо выполнить следующее:

- Удалить все имеющиеся остатки. Обратить особое внимание на пазы в прокладках и щели, где может находиться жидкость. Это особенно важно, если жидкости опасны для здоровья, например, агрессивные, отравляющие, канцерогенные, радиоактивные и т. д. .
- Обязательно приложить к прибору заполненную форму "Свидетельство о загрязнении" (копия этой формы прилагается к настоящему Руководству (см. последнюю страницу). Только при соблюдении всех этих требований будет транспортировать, обследовать и ремонтировать возвращенный прибор.
- При необходимости приложить инструкцию по обращению, например, указания по безопасности согласно EN 91/155/ЕЕС.

Дополнительно необходимо:

- Точное описание области применения.
- Химические и физические характеристики продукта.
- Краткое описание обнаруженной неисправности (по возможности указать код ошибки)
- При необходимости дать код ошибки.

## 9.6 Захоронение

В случае захоронения разобрать прибор по типу материала..

## 9.7 Программное обеспечение

Версия/дата программного обеспечения	Изменения, вносимые в программное обеспечение	Изменения, вносимые в документацию
V 01.02.00 / 04.2002	Оригинальная версия ПО. Используется с: – ToF Tool – Commwin II (от версии 2.05.03) – HART communicator DXR 275 (от OS 4.6) с Ред. 1, DD 1.	

## 10 Технические характеристики

### 10.1 Краткое описание технических характеристик

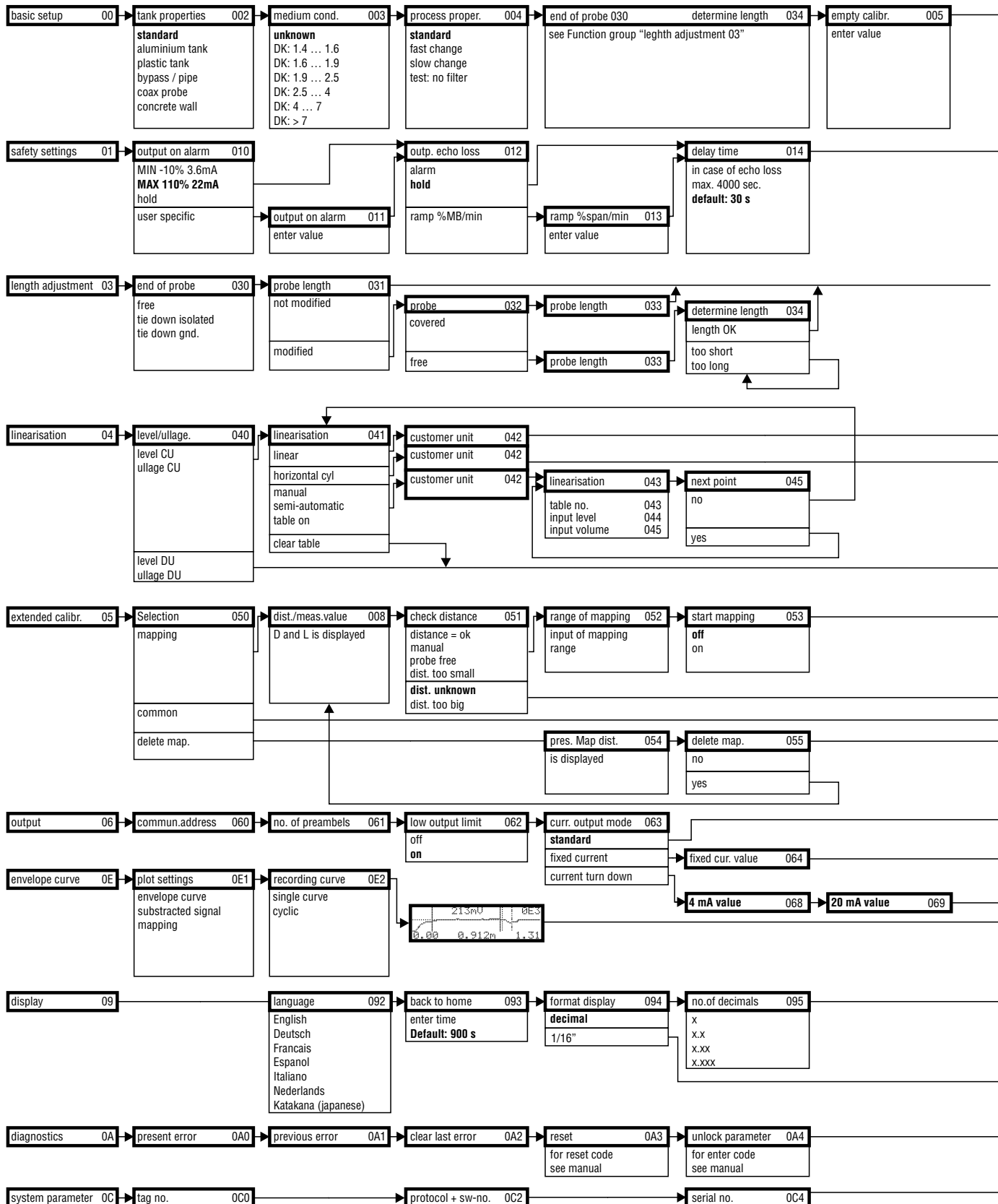
<b>Application</b>	
<i>Область применения</i>	<p>Levelflex M используется для непрерывного измерения уровня сыпучих порошкообразных/гранулированных продуктов, включая жидкие. Зонды имеют резьбовые технологические соединения <math>\frac{3}{4}</math>" и фланцы ДУ 40 / 1½":</p> <ul style="list-style-type: none"> <li>• Гибкие зонды используются для измерения сыпучих продуктов, диапазон измерения до 3 5м/1378"</li> <li>Жесткие зонды - для жидких продуктов.</li> <li>• Коаксиальные зонды - для жидких продуктов.</li> </ul>
<b>Функционирование и конструкция системы</b>	
<i>Принцип измерения</i>	<p>Levelflex представляет собой измерительную систему "нижнего обзора" и функционирует согласно методу ToF (ToF = время пролета). Измеряется расстояние от исходной точки (технологический соединитель измерительного прибора) до поверхности продукта. ВЧ-импульсы инжектируются в зонд и распространяются по зонду. Импульсы отражаются поверхностью продукта, поступают на электронный блок и преобразуются в информацию об уровне. Этот метод также известен как метод динамической рефлектометрии (TDR - Time Domain Reflectometry).</p>
<i>Конфигурация оборудования</i>	см. стр. 88
<b>Входной сигнал</b>	
<i>Измеряемый параметр</i>	<p>Измеряемым параметром является расстояние между исходной точкой и поверхностью продукта.</p> <p>Уровень рассчитывается при условии входной нулевой точки пустого расстояния. Кроме того, уровень м. б. преобразован посредством линеаризации в другие переменные (объем, масса).</p>
<i>Диапазон измерения</i>	см. Технические данные TI 358F
<b>Выходной сигнал</b>	
<i>Выходной сигнал</i>	<ul style="list-style-type: none"> <li>• 4...20 мА с протоколом HART</li> </ul>
<i>Аварийный сигнал</i>	<p>Информация об ошибках м. б. оценена с помощью следующих интерфейсов:</p> <ul style="list-style-type: none"> <li>• Встроенный дисплей: <ul style="list-style-type: none"> <li>– Символ ошибки (см. стр. 36)</li> <li>– Бледное отображение текста</li> </ul> </li> <li>• Токовый выходной сигнал</li> <li>• Цифровой интерфейс</li> </ul>
<b>Электроэнергия на собственные нужды</b>	
<i>Электрическое подключение</i>	<p>Есть два типа корпуса:</p> <ul style="list-style-type: none"> <li>• Корпус F 12 с дополнительно уплотненной клеммной коробкой для стандарта или EEx ia</li> <li>• Корпус T 12 с отдельной клеммной коробкой для стандарта, EEx e или EEx d.</li> </ul>
<i>Нагрузка HART</i>	Минимальная нагрузка для коммуникации HART: 250 Ом
<i>Кабельный ввод</i>	см. стр 29
<i>Напряжение питания</i>	см. стр. 29

<i>Потребляемая мощность</i>	мин. 60 мВт, макс. 900 мВт
<b>Рабочие характеристики</b>	
<i>Стандартные рабочие условия</i>	<ul style="list-style-type: none"> <li>• температура = +20 °C (68 °F) ±5 °C (9 °F)</li> <li>• давление = 1013 мбар абс. (14.7 psia) ±20 мбар (0.3 psi)</li> <li>• относительная влажность (воздух) = 60 % ±15%</li> <li>• Коэффициент отражения 0.8 (поверхность воды для коаксиального зонда, металлическая пластина для жесткого и гибкого зондов с мин. . 1 м Ø)</li> <li>• Фланец для жесткого или гибкого зонда ≥ 30 см Ø</li> <li>• Расстояние до помех ≥ 1 м</li> </ul>
<i>Максимальная измеряемая погрешность</i>	<p>Типичные предложения для стандартных условий, в т. ч. линейность, повторяемость и гистерезис:</p> <ul style="list-style-type: none"> <li>• Линейность: <ul style="list-style-type: none"> <li>– до 10 м/400" измерительный диапазон: ±3 мм</li> <li>– 10 м/400" до 35 м/1378" измерительный диапазон: ± 0,03 %</li> </ul> </li> </ul>
<b>Рабочие условия</b>	
<b>Рабочие условия</b>	
<i>Указания по установке</i>	см. стр 19
<b>Условия окружающей среды</b>	
<i>Диапазон температуры окружающей среды</i>	<p>Тем-ра для преобразователя : -40 °C ... +80 °C (-40 °F ... +176 °F)  Функциональность дисплея на СИД может быть ограничена температурами <math>T_a &lt; -20</math> °C и <math>T_a &gt; +60</math> °C.  Если прибор используется на открытом воздухе, следует использовать защитный козырек во избежание попадания на прибор прямых солнечных лучей или осадков.</p>
<i>Температура при хранении</i>	-40 °C ... +80 °C
<i>Климат класс</i>	DIN EN 60068-2-38 тест Z/AD)
<i>Класс защиты</i>	<ul style="list-style-type: none"> <li>• корпус: IP 68, NEMA 4X открытый корпус: IP20, NEMA 1)</li> <li>• зонд: IP 68 (NEMA 6P)</li> </ul>
<i>Виброустойчивость</i>	DIN EN 60068-2-64 / IEC 68-2-64: 20...2000 Гц, 1 (м/с <sup>2</sup> )/Гц
<i>Чистка зонда</i>	см. Технические данные TI 358F
<i>Электромагнитная совместимость</i>	<p>При установке зондов в металлические и бетонные емкости и при использовании коаксиального зонда:</p> <ul style="list-style-type: none"> <li>• Выделение помех согласно EN 61326, Электрооборудование класса В</li> <li>• Освобождение от помех согласно EN 61326, Приложение А (промышленный)</li> </ul> <p>Если жесткие и гибкие зонды установлены в пластмассовые или деревянные бункеры, влияние сильных электромагнитных полей может сказаться на измеряемом параметре.</p>
<b>Технологические условия</b>	
<i>Диапазон рабочих температур</i>	см. Технические данные TI 358F
<i>Пределы рабочей температуры</i>	см. Технические данные TI 358F
<i>Пределы рабочего давления</i>	см. Технические данные TI 358F

<i>Диэлектрическая постоянная</i>	<ul style="list-style-type: none"> <li>• коаксиальный зонд: <math>\epsilon_r \geq 1,4</math></li> <li>• Жесткий и гибкий зонд: <math>\epsilon_r \geq 1,6</math></li> </ul>
<b>Механическое исполнение</b>	
<i>Конструкция, габариты</i>	см. стр. 15
<i>Масса</i>	см. Технические данные TI 358F
<i>Материал</i>	см. Технические данные TI 358F
<i>Технологическое соединение</i>	см. Технические данные TI 358F
<b>Интерфейс с пользователем</b>	
<i>Принцип работы</i>	см. стр. 33
<i>Дисплей</i>	см. стр. 33
<b>Сертификаты и удостоверения</b>	
<i>Удостоверение CE</i>	Измерительная система отвечает официальным требованиям ЕС. подтверждает успешное завершение испытаний прибора отметкой CE.
<i>Другие стандарты и указания</i>	<p><b>EN 60529</b> Класс защиты корпуса (IP-код)</p> <p><b>EN 61010</b> Правила безопасности для электроприборов, используемых для измерения, регулировки, управления и лабораторных целей.</p> <p><b>EN 61326</b> Выбросы (класс оборудования B), совместимость (приложение A – промышленная зона)</p> <p><b>NAMUR</b> Комитет по стандартам для измерения и управления в химической отрасли промышленности</p>
<i>Удостоверение по взрывозащитности</i>	см. "Состав заказа Levelflex M FMR 40" на стр. 6
<b>Информация о порядке заказа</b>	
	Сервисная служба E+N по желанию заказчика может предоставить подробную информацию о кодах.
<b>Принадлежности</b>	
	см. стр. 65
<b>Дополнительная документация</b>	
<i>Дополнительная документация</i>	<ul style="list-style-type: none"> <li>• Информация о системе Levelflex (SI 030F/00/en)</li> <li>• Технические данные (TI 358F/00/en)</li> <li>• Руководство по эксплуатации "Описан функций прибора" (BA 245F/00/en)</li> </ul>

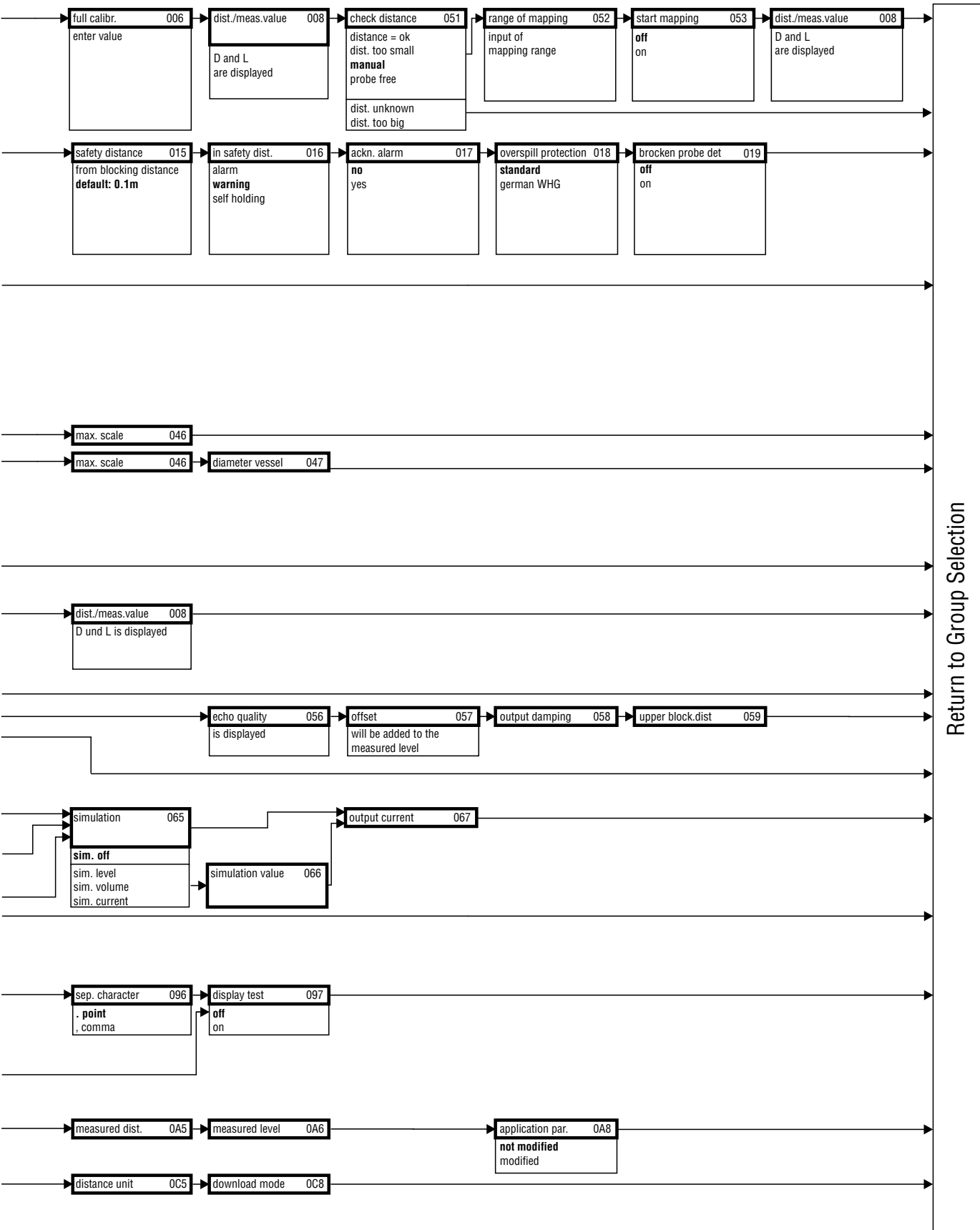
# 11 Приложение

## 11.1 Рабочее меню HART (Модуль дисплея), ToF Tool



**Note!** The default values of the parameters are typed in boldface.





## 11.2 Рабочая матрица HART / Commuwin II

Matrix Mapping	Function Group	GEP	IV-CWII	H0	H1	H2	H3	H4	H5	H6	H7	H8	H9
basic setup	V0	measured value	CU	0: standard 1: aluminum tank 2: plastic tank 3: bypass / pipe 4: coax probe 5: concrete wall	0: unknown 1: 1.4 ... 1.6 2: 1.6 ... 1.9 3: 1.9 ... 2.5 4: 2.5 ... 4.0 5: 4.0 ... 7.0 6: > 7.0	0: standard 1: fast change 2: slow change 3: test/ro filter	0: standard 1: 100m .ft., .in. 2: 100m .ft., .in. 3: 100m .ft., .in. 4: 10m .ft., .in. 5: 10m .ft., .in. 6: 10m .ft., .in.	0: standard 1: fast change 2: slow change 3: test/ro filter	0: standard 1: 100m .ft., .in. 2: 100m .ft., .in. 3: 100m .ft., .in. 4: 10m .ft., .in. 5: 10m .ft., .in. 6: 10m .ft., .in.	0: standard 1: 100m .ft., .in. 2: 100m .ft., .in. 3: 100m .ft., .in. 4: 10m .ft., .in. 5: 10m .ft., .in. 6: 10m .ft., .in.	0: standard 1: 100m .ft., .in. 2: 100m .ft., .in. 3: 100m .ft., .in. 4: 10m .ft., .in. 5: 10m .ft., .in. 6: 10m .ft., .in.	0: standard 1: 100m .ft., .in. 2: 100m .ft., .in. 3: 100m .ft., .in. 4: 10m .ft., .in. 5: 10m .ft., .in. 6: 10m .ft., .in.	0: standard 1: 100m .ft., .in. 2: 100m .ft., .in. 3: 100m .ft., .in. 4: 10m .ft., .in. 5: 10m .ft., .in. 6: 10m .ft., .in.
safety settings	V1	output on alarm	0:MIN=10% 36mA 1:MAX 110% 22mA 2:hold 3:user specific	0: alarm 1: hold 2: ramp %/min	0: alarm 1: hold 2: ramp %/min	0: alarm 1: hold 2: ramp %/min	0: alarm 1: hold 2: ramp %/min	0: alarm 1: hold 2: ramp %/min	0: alarm 1: hold 2: ramp %/min	0: alarm 1: hold 2: ramp %/min	0: alarm 1: hold 2: ramp %/min	0: alarm 1: hold 2: ramp %/min	0: alarm 1: hold 2: ramp %/min
length adjustment	V2	end of probe	0: free 1: tie down isolated 2: tie down grd.	0: not modified 1: modified	0: covered 1: free	0: determine length 1: length ok 2: too short 3: too long	0: determine length 1: length ok 2: too short 3: too long	0: determine length 1: length ok 2: too short 3: too long	0: determine length 1: length ok 2: too short 3: too long	0: determine length 1: length ok 2: too short 3: too long	0: determine length 1: length ok 2: too short 3: too long	0: determine length 1: length ok 2: too short 3: too long	0: determine length 1: length ok 2: too short 3: too long
linearisation	V3	level/lage	0: level CU 1: level DU 2: ullage CU 3: ullage DU	0: linear 1: horizontal cyl 2: manual 3: semi-automatic 4: table on 5: clear table	0: % 1: 1, 2, 3, 4, 5, 6, 7, 8, 9, 10, 11, 12, 13, 14, 15, 16, 17, 18, 19, 20, 21, 22, 23, 24, 25, 26, 27, 28, 29, 30, 31, 32, 33, 34, 35, 36, 37, 38, 39, 40, 41, 42, 43, 44, 45, 46, 47, 48, 49, 50, 51, 52, 53, 54, 55, 56, 57, 58, 59, 60, 61, 62, 63, 64, 65, 66, 67, 68, 69, 70, 71, 72, 73, 74, 75, 76, 77, 78, 79, 80, 81, 82, 83, 84, 85, 86, 87, 88, 89, 90, 91, 92, 93, 94, 95, 96, 97, 98, 99, 100	0: % 1: 1, 2, 3, 4, 5, 6, 7, 8, 9, 10, 11, 12, 13, 14, 15, 16, 17, 18, 19, 20, 21, 22, 23, 24, 25, 26, 27, 28, 29, 30, 31, 32, 33, 34, 35, 36, 37, 38, 39, 40, 41, 42, 43, 44, 45, 46, 47, 48, 49, 50, 51, 52, 53, 54, 55, 56, 57, 58, 59, 60, 61, 62, 63, 64, 65, 66, 67, 68, 69, 70, 71, 72, 73, 74, 75, 76, 77, 78, 79, 80, 81, 82, 83, 84, 85, 86, 87, 88, 89, 90, 91, 92, 93, 94, 95, 96, 97, 98, 99, 100	0: % 1: 1, 2, 3, 4, 5, 6, 7, 8, 9, 10, 11, 12, 13, 14, 15, 16, 17, 18, 19, 20, 21, 22, 23, 24, 25, 26, 27, 28, 29, 30, 31, 32, 33, 34, 35, 36, 37, 38, 39, 40, 41, 42, 43, 44, 45, 46, 47, 48, 49, 50, 51, 52, 53, 54, 55, 56, 57, 58, 59, 60, 61, 62, 63, 64, 65, 66, 67, 68, 69, 70, 71, 72, 73, 74, 75, 76, 77, 78, 79, 80, 81, 82, 83, 84, 85, 86, 87, 88, 89, 90, 91, 92, 93, 94, 95, 96, 97, 98, 99, 100	0: % 1: 1, 2, 3, 4, 5, 6, 7, 8, 9, 10, 11, 12, 13, 14, 15, 16, 17, 18, 19, 20, 21, 22, 23, 24, 25, 26, 27, 28, 29, 30, 31, 32, 33, 34, 35, 36, 37, 38, 39, 40, 41, 42, 43, 44, 45, 46, 47, 48, 49, 50, 51, 52, 53, 54, 55, 56, 57, 58, 59, 60, 61, 62, 63, 64, 65, 66, 67, 68, 69, 70, 71, 72, 73, 74, 75, 76, 77, 78, 79, 80, 81, 82, 83, 84, 85, 86, 87, 88, 89, 90, 91, 92, 93, 94, 95, 96, 97, 98, 99, 100	0: % 1: 1, 2, 3, 4, 5, 6, 7, 8, 9, 10, 11, 12, 13, 14, 15, 16, 17, 18, 19, 20, 21, 22, 23, 24, 25, 26, 27, 28, 29, 30, 31, 32, 33, 34, 35, 36, 37, 38, 39, 40, 41, 42, 43, 44, 45, 46, 47, 48, 49, 50, 51, 52, 53, 54, 55, 56, 57, 58, 59, 60, 61, 62, 63, 64, 65, 66, 67, 68, 69, 70, 71, 72, 73, 74, 75, 76, 77, 78, 79, 80, 81, 82, 83, 84, 85, 86, 87, 88, 89, 90, 91, 92, 93, 94, 95, 96, 97, 98, 99, 100	0: % 1: 1, 2, 3, 4, 5, 6, 7, 8, 9, 10, 11, 12, 13, 14, 15, 16, 17, 18, 19, 20, 21, 22, 23, 24, 25, 26, 27, 28, 29, 30, 31, 32, 33, 34, 35, 36, 37, 38, 39, 40, 41, 42, 43, 44, 45, 46, 47, 48, 49, 50, 51, 52, 53, 54, 55, 56, 57, 58, 59, 60, 61, 62, 63, 64, 65, 66, 67, 68, 69, 70, 71, 72, 73, 74, 75, 76, 77, 78, 79, 80, 81, 82, 83, 84, 85, 86, 87, 88, 89, 90, 91, 92, 93, 94, 95, 96, 97, 98, 99, 100	0: % 1: 1, 2, 3, 4, 5, 6, 7, 8, 9, 10, 11, 12, 13, 14, 15, 16, 17, 18, 19, 20, 21, 22, 23, 24, 25, 26, 27, 28, 29, 30, 31, 32, 33, 34, 35, 36, 37, 38, 39, 40, 41, 42, 43, 44, 45, 46, 47, 48, 49, 50, 51, 52, 53, 54, 55, 56, 57, 58, 59, 60, 61, 62, 63, 64, 65, 66, 67, 68, 69, 70, 71, 72, 73, 74, 75, 76, 77, 78, 79, 80, 81, 82, 83, 84, 85, 86, 87, 88, 89, 90, 91, 92, 93, 94, 95, 96, 97, 98, 99, 100	0: % 1: 1, 2, 3, 4, 5, 6, 7, 8, 9, 10, 11, 12, 13, 14, 15, 16, 17, 18, 19, 20, 21, 22, 23, 24, 25, 26, 27, 28, 29, 30, 31, 32, 33, 34, 35, 36, 37, 38, 39, 40, 41, 42, 43, 44, 45, 46, 47, 48, 49, 50, 51, 52, 53, 54, 55, 56, 57, 58, 59, 60, 61, 62, 63, 64, 65, 66, 67, 68, 69, 70, 71, 72, 73, 74, 75, 76, 77, 78, 79, 80, 81, 82, 83, 84, 85, 86, 87, 88, 89, 90, 91, 92, 93, 94, 95, 96, 97, 98, 99, 100	
extended calibr.	V4	range of mapping	0: off 1: on	0: off 1: on	0: off 1: on	0: off 1: on	0: off 1: on	0: off 1: on	0: off 1: on	0: off 1: on	0: off 1: on	0: off 1: on	0: off 1: on
output	V5	comm. Address	0: MIN -> 0 1: MAX -> 15 2: 0	0: standard 1: current turn down 2: fixed current	0: standard 1: current turn down 2: fixed current	0: standard 1: current turn down 2: fixed current	0: standard 1: current turn down 2: fixed current	0: standard 1: current turn down 2: fixed current	0: standard 1: current turn down 2: fixed current	0: standard 1: current turn down 2: fixed current	0: standard 1: current turn down 2: fixed current	0: standard 1: current turn down 2: fixed current	0: standard 1: current turn down 2: fixed current
display	V6	language	0: English 1: German 2: Français 3: Español 4: Italiano 5: Nederlands	0: back to home 1: current turn down 2: fixed current	0: back to home 1: current turn down 2: fixed current	0: back to home 1: current turn down 2: fixed current	0: back to home 1: current turn down 2: fixed current	0: back to home 1: current turn down 2: fixed current	0: back to home 1: current turn down 2: fixed current	0: back to home 1: current turn down 2: fixed current	0: back to home 1: current turn down 2: fixed current	0: back to home 1: current turn down 2: fixed current	0: back to home 1: current turn down 2: fixed current
service	V7	no. of preambels	0: MIN -> 4 1: MAX -> 20 2: 5	0: standard 1: current turn down 2: fixed current	0: standard 1: current turn down 2: fixed current	0: standard 1: current turn down 2: fixed current	0: standard 1: current turn down 2: fixed current	0: standard 1: current turn down 2: fixed current	0: standard 1: current turn down 2: fixed current	0: standard 1: current turn down 2: fixed current	0: standard 1: current turn down 2: fixed current	0: standard 1: current turn down 2: fixed current	0: standard 1: current turn down 2: fixed current
self check	V8	present error	0: MIN -> 0 1: MAX -> 15 2: 0	0: standard 1: current turn down 2: fixed current	0: standard 1: current turn down 2: fixed current	0: standard 1: current turn down 2: fixed current	0: standard 1: current turn down 2: fixed current	0: standard 1: current turn down 2: fixed current	0: standard 1: current turn down 2: fixed current	0: standard 1: current turn down 2: fixed current	0: standard 1: current turn down 2: fixed current	0: standard 1: current turn down 2: fixed current	0: standard 1: current turn down 2: fixed current
diagnostics	V9	clear last error	0: keep 1: erase	0: standard 1: current turn down 2: fixed current	0: standard 1: current turn down 2: fixed current	0: standard 1: current turn down 2: fixed current	0: standard 1: current turn down 2: fixed current	0: standard 1: current turn down 2: fixed current	0: standard 1: current turn down 2: fixed current	0: standard 1: current turn down 2: fixed current	0: standard 1: current turn down 2: fixed current	0: standard 1: current turn down 2: fixed current	0: standard 1: current turn down 2: fixed current
system parameter	V0	tag no.	0: MIN -> 0 1: MAX -> 15 2: 0	0: standard 1: current turn down 2: fixed current	0: standard 1: current turn down 2: fixed current	0: standard 1: current turn down 2: fixed current	0: standard 1: current turn down 2: fixed current	0: standard 1: current turn down 2: fixed current	0: standard 1: current turn down 2: fixed current	0: standard 1: current turn down 2: fixed current	0: standard 1: current turn down 2: fixed current	0: standard 1: current turn down 2: fixed current	0: standard 1: current turn down 2: fixed current

**Примечание!**



Note!

В скобкахln ( ) приводится максимальная величина, которая может быть отредактирована.

## 11.3 Описание функций



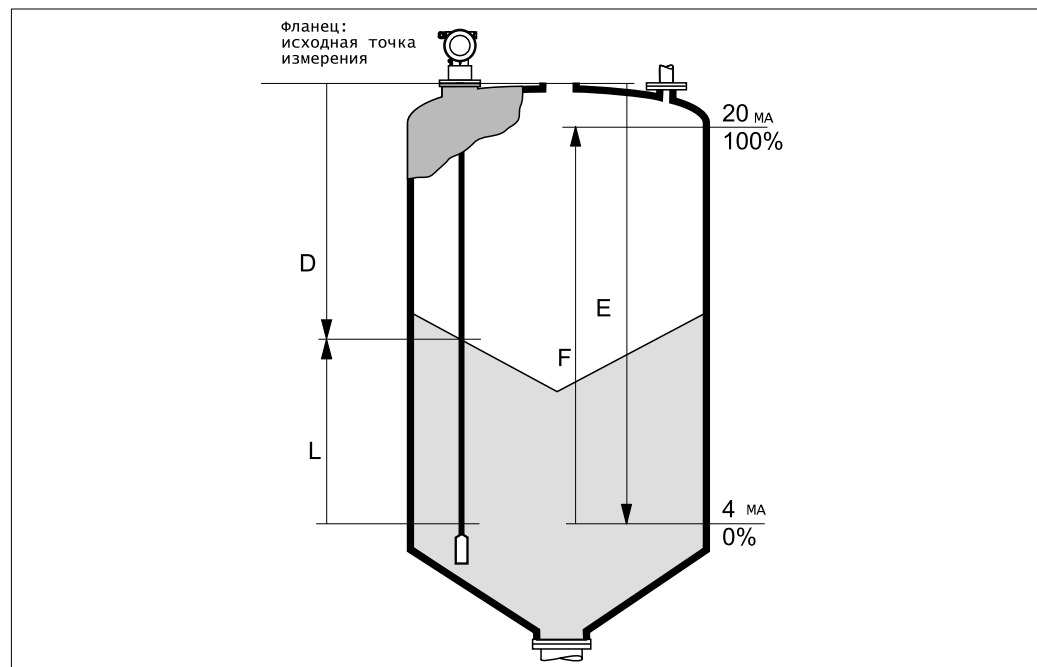
### **Примечание!**

Подробное описание функциональных групп, функций и параметров приведено в документации BA 245F/00/en - описание функций прибора Levelflex M.

## 11.4 Функционирование и конструкция системы

### 11.4.1 Принцип измерения

Levelflex представляет собой измерительную систему "нижнего обзора", которая функционирует согласно методу ToF (ToF = время пролета). Измеряется расстояние от исходной точки (технологическое соединение измерительного прибора) до поверхности продукта. ВЧ-импульсы инжектируются в зонд и распространяются по нему. Импульсы отражаются поверхностью продукта, поступают на электронный блок и преобразуются в информацию об уровне. Этот метод известен также как метод динамической рефлектометрии (TDR-Time Domain Reflectometry).



#### Входной сигнал

Отраженные импульсы передаются из зонда на электронику. Там микропроцессор анализирует сигналы и идентифицирует эхо-сигнал уровня, обусловленный отражением ВЧ-импульсов от поверхности продукта. Однозначная идентификация сигнала гарантируется программным обеспечением PulseMaster®, основанным на многолетней практике в области технологии, учитывающей время прохождения микроволновых импульсов.

Расстояние D до поверхности продукта пропорционально времени прохождения микроволнового импульса t:

$$D = c \cdot t/2,$$

где c есть скорость распространения света.

Исходя из известного расстояния для пустой емкости E, вычисляется уровень L:

$$L = E - D$$

Исходную точку для см. на диаграмме выше, подробности на стр. 45.

Функции Levelflex позволяют компенсировать эхо-помехи. Пользователь может активировать эти функции, гарантирующие, что эхо-помехи (например, от внутренних устройств и стоек) не будут восприниматься как эхо-сигналы уровня.

### Выходной сигнал

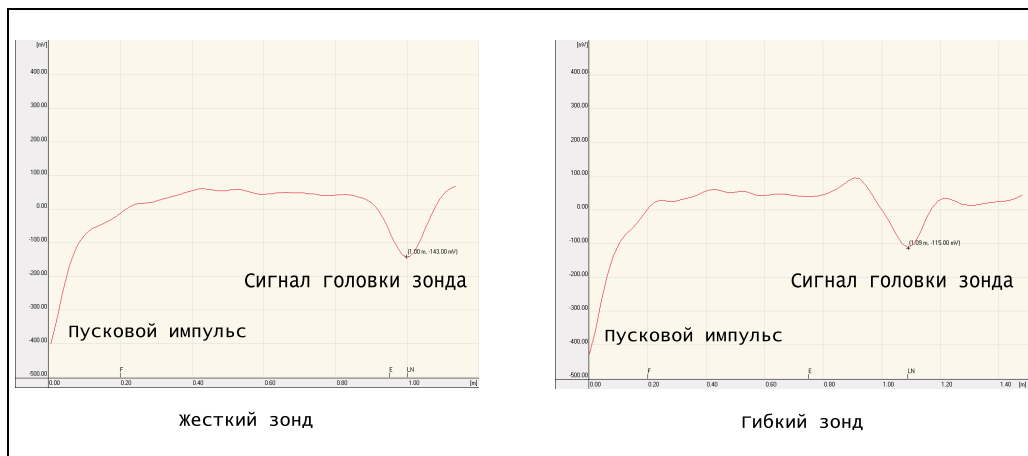
Levelflex калибруется путем ввода значений расстояния для пустой емкости E (=нулевая точка), полной F (=предел измерений) и параметра использования, который автоматически настраивает прибор на технологический режим. Для приборов с токовым сигналом на выходе точкам "E" и "F" соответствуют значения токового сигнала, равные 4мА и 20мА соответственно. Для цифровых выходных сигналов и модуля дисплея эти точки соответственно равны 0 % и 100 %.

Линеаризация м. б. активирована на месте или дистанционно путем ввода таблицы вручную или полуавтоматическим путем. Эта функция позволяет выполнять измерения в технических единицах и линеаризацию выходного сигнала для горизонтальных цилиндрических емкостей с днищем и верхом сферической формы, а также для емкостей, с выходными патрубками конической формы.

### Оценка измерения с помощью огибающей кривой

#### Типичная форма кривой

Следующие примеры дают типичные формы кривой для жестких и гибких зондов в пустой емкости. Для всех типов зондов показан отрицательный сигнал головки зонда. Для гибких зондов масса головки создает дополнительный преимущественно положительный эхо-сигнал (см. схему гибкого зонда).



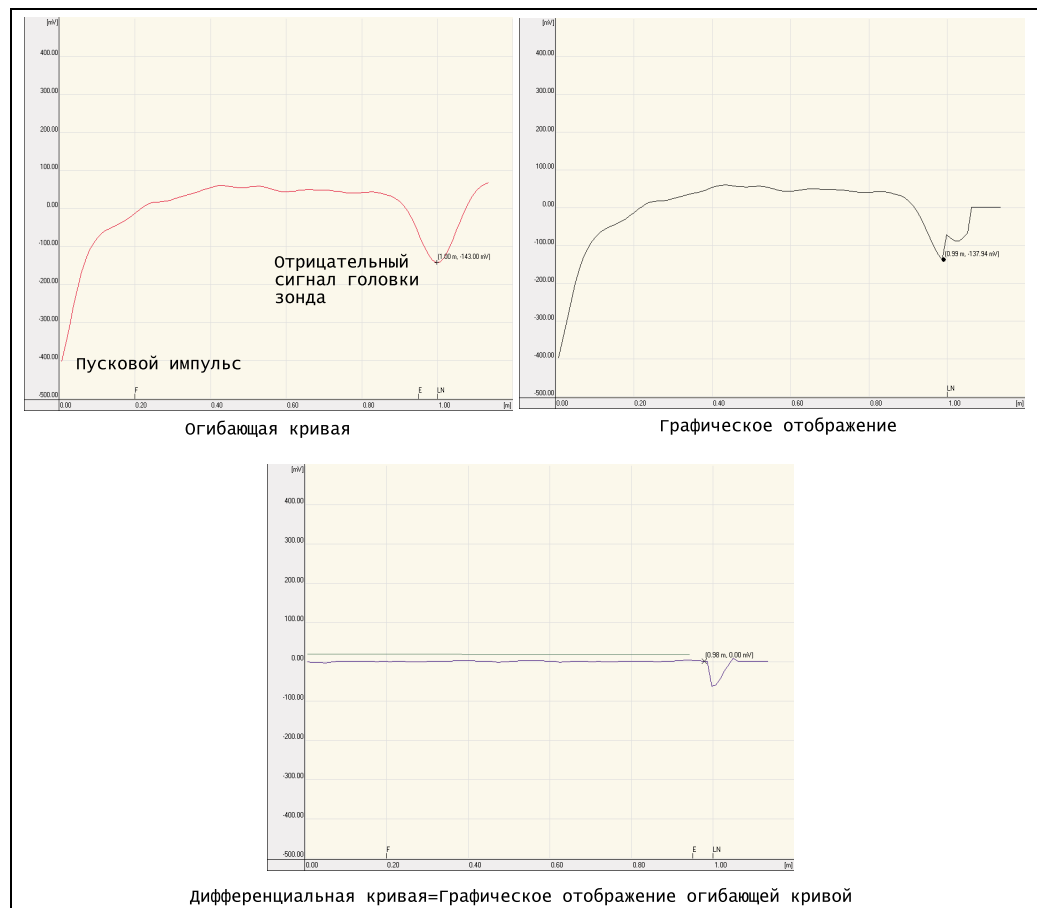
Эхо-сигналы уровня обнаруживаются как положительные сигналы на огибающей кривой. Эхо-помехи могут быть как положительными (например, отражение от внутренних устройств), так и отрицательными (например, от патрубков).

Огибающая кривая, графическое отображение и дифференциальная кривая используются для оценки измерения.

Эхо-сигналы уровня отыскиваются на дифференциальной кривой.

*Оценка измерения:*

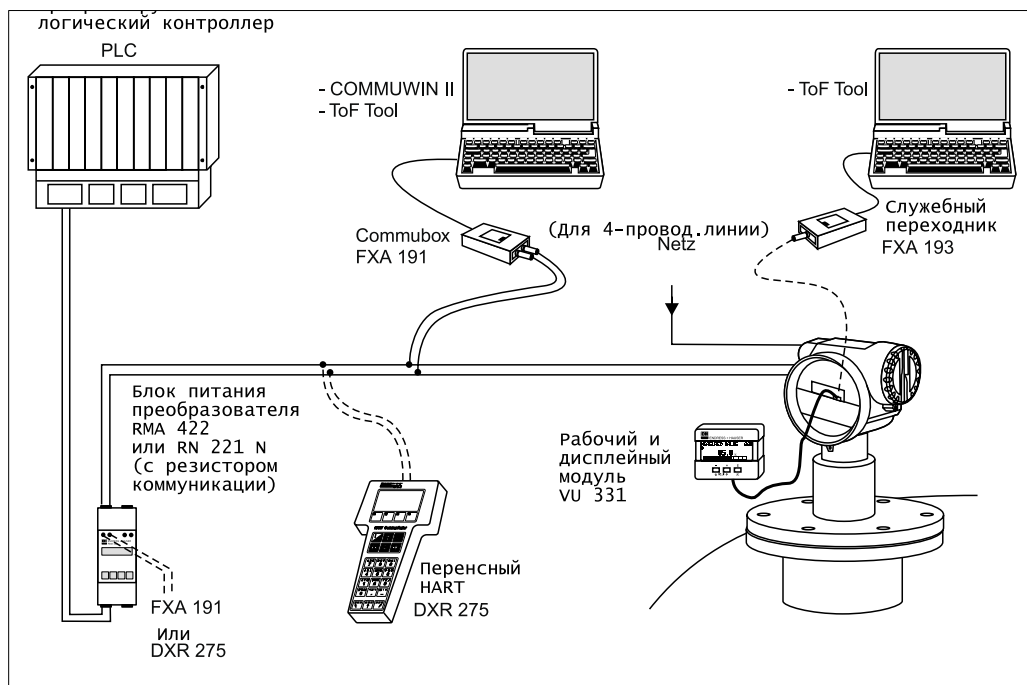
- Графическое отображение должно соответствовать направлению огибающей кривой (для жестких зондов примерно 5 см и для гибких зондов примерно 25 см до головки зонда) при пустой емкости.
- Амплитуды на дифференциальной кривой д. б. на уровне 0 мВ при пустой емкости и находиться в пределах измерения, который определяется характерными для зонда расстояниями блокировки. Чтобы не обнаруживать никаких эхо-помех, не должно быть сигналов, которые превышают пороговое значение эхо-сигнала, когда емкость пуста.
- Для частично заполненных емкостей графическое отображение может отличаться от огибающей кривой только в позиции эхо-сигнала уровня. Затем сигнал уровня обнаруживается как положительный сигнал на дифференциальной кривой. Для обнаружения эхо-сигнала уровня амплитуда должна находиться над пороговым значением эхо-сигнала.



## 11.4.2 Архитектура оборудования

### Автономный

- Питание от линии электропередачи (четырёхпроводная) или от источника питания преобразователя (двухпроводная).
- Эксплуатация с помощью встроенного дисплея или дистанционно с помощью протокола HART.



Если резистор линии связи HART не установлен в блок питания, а коммуникация не осуществляется с помощью протокола HART, необходимо установить в двухпроводную линию резистор коммуникации  $\geq 250$  Ом.

Настоящий прибор может быть защищен по крайней мере одним из следующих патентов.

Другие патенты заявлены.

- US 5,345,471 - EP 0 694 235 (по лицензии)
- US 5,517,198 (по лицензии)
- US 5,661,251 - EP 0 780 664
- US 5,827,985 - EP 0 780 664
- US 5,884,231 - EP 0 780 665
- US 5,973,637 - EP 0 928 974