

Тепловычислители EngyCal RH33

Техническое описание

По вопросам продаж и поддержки обращайтесь:

Алматы (7273)495-231
Ангарск (3955)60-70-56
Архангельск (8182)63-90-72
Астрахань (8512)99-46-04
Барнаул (3852)73-04-60
Белгород (4722)40-23-64
Благовещенск (4162)22-76-07
Брянск (4832)59-03-52
Владивосток (423)249-28-31
Владикавказ (8672)28-90-48
Владимир (4922)49-43-18
Волгоград (844)278-03-48
Вологда (8172)26-41-59
Воронеж (473)204-51-73
Екатеринбург (343)384-55-89

Иваново (4932)77-34-06
Ижевск (3412)26-03-58
Иркутск (395)279-98-46
Казань (843)206-01-48
Калининград (4012)72-03-81
Калуга (4842)92-23-67
Кемерово (3842)65-04-62
Киров (8332)68-02-04
Коломна (4966)23-41-49
Кострома (4942)77-07-48
Краснодар (861)203-40-90
Красноярск (391)204-63-61
Курск (4712)77-13-04
Курган (3522)50-90-47
Липецк (4742)52-20-81

Магнитогорск (3519)55-03-13
Москва (495)268-04-70
Мурманск (8152)59-64-93
Набережные Челны (8552)20-53-41
Нижегород (831)429-08-12
Новокузнецк (3843)20-46-81
Ноябрьск (3496)41-32-12
Новосибирск (383)227-86-73
Омск (3812)21-46-40
Орел (4862)44-53-42
Оренбург (3532)37-68-04
Пенза (8412)22-31-16
Петрозаводск (8142)55-98-37
Псков (8112)59-10-37
Пермь (342)205-81-47

Ростов-на-Дону (863)308-18-15
Рязань (4912)46-61-64
Самара (846)206-03-16
Санкт-Петербург (812)309-46-40
Саратов (845)249-38-78
Севастополь (8692)22-31-93
Саранск (8342)22-96-24
Симферополь (3652)67-13-56
Смоленск (4812)29-41-54
Сочи (862)225-72-31
Ставрополь (8652)20-65-13
Сургут (3462)77-98-35
Сыктывкар (8212)25-95-17
Тамбов (4752)50-40-97
Тверь (4822)63-31-35

Тольятти (8482)63-91-07
Томск (3822)98-41-53
Тула (4872)33-79-87
Тюмень (3452)66-21-18
Ульяновск (8422)24-23-59
Улан-Удэ (3012)59-97-51
Уфа (347)229-48-12
Хабаровск (4212)92-98-04
Чебоксары (8352)28-53-07
Челябинск (351)202-03-61
Череповец (8202)49-02-64
Чита (3022)38-34-83
Якутск (4112)23-90-97
Ярославль (4852)69-52-93

Россия +7(495)268-04-70

Казахстан +7(7172)727-132

Киргизия +996(312)96-26-47

эл.почта: ehr@nt-rt.ru || сайт: <https://endcounters.nt-rt.ru/>

Техническое описание EngyCal RH33

Тепловычислитель для измерения и коммерческого учета тепловой и охлаждающей энергии в системах теплоснабжения на основе воды, водогликолевой смеси или других жидкостей



Экономия затрат на тепловую энергию за счет прозрачной схемы учета

Области применения

Измерение и учет энергии отопления и охлаждения:

- контуры отопления;
- контуры охлаждения;
- комбинированные контуры отопления и охлаждения.

Стандартные сферы использования: промышленность, системы центрального отопления и системы автоматизации зданий.

Преимущества

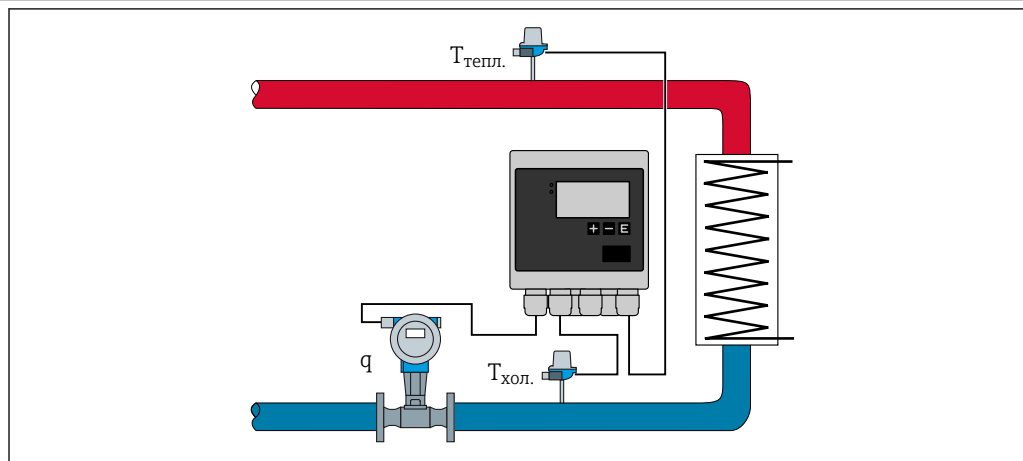
- Апробированные и сертифицированные надежность и точность.
- По умолчанию подходит для подключения к основным общераспространенным преобразователям объемного расхода и точкам измерения температуры, а также обеспечения их работы.
- Хранение детализированных текущих значений и значений счетчика, а также сообщений о неисправностях, превышении предельных значений и изменении рабочих параметров.
- Компактный корпус, который подходит для промышленного использования, полевой установки, настенного монтажа, монтажа на панели или DIN-рейке.
- Счетчик учета недопоставок для прозрачной оценки в случае неисправности или срабатывания аварийного сигнала.
- Журнал калибровки для гибкой настройки прибора по месту эксплуатации.
- Счетчик поставок по тарифу для выставления счетов на оплату по фактическому потреблению.
- Откалиброванные, электронно спаренные датчики температуры для максимальной точности с возможностью замены одного из датчиков даже у откалиброванных полевых приборов (повторная калибровка не требуется!).
- Дистанционное считывание показаний с помощью Ethernet и полевых шин.

Принцип действия и архитектура системы

Принцип измерения

Тепловычислитель EngyCal RH33 используется для измерения параметров нагрева и охлаждения в системах с жидкими теплоносителями. Прибор прост в монтаже и считывании данных. Благодаря проверенной долговременной стабильности и высокой точности измерения прибор оптимизирует технологические процессы и экономит ресурсы. Широкие возможности анализа данных с помощью ПО Field Data Manager MS20 (см. раздел «Аксессуары») открывают потенциальные пути снижения затрат.

Измерительная система



1 Измерительная система с прибором EngyCal RH33, двумя парными датчиками температуры и датчиком расхода

Расчет энергии

Прибор EngyCal RH33 рассчитывает тепловую энергию воды, водно-гликолевых смесей или других жидкостей, таких как термомасла, в соответствии со стандартом EN 1434.

Основа расчетов: IAWPS-IF97.

Расчетные значения:

- мощность;
- объем;
- плотность;
- энтальпия и разность значений энтальпии;
- компенсация измерения расхода по перепаду давления;
- масса;
- перепад температуры.

Счетчики

Объем, масса, энергия, дефицит

Опционально: тариф 1, тариф 2 или отдельный расчет тепловой энергии, энергии охлаждения, результирующий энергетический баланс

Режим ошибки/счетчик дефицита

В приборе EngyCal предусмотрен определяемый пользователем режим работы при ошибке (прекращение расчетов или их продолжение с ошибочным значением). Благодаря определенному режиму работы при обнаружении ошибки и отдельному счетчику дефицита прибор обеспечивает прозрачность учета энергии и выставления счетов. Если вычисление продолжается с ошибочным значением, то вся энергия, рассчитанная в состоянии ошибки (например, при обрыве цепи в кабеле), регистрируется счетчиком дефицита.

В этом случае на выход продолжает поступать рассчитанное значение энергии. Если значения передаются через шины, за ними закрепляется состояние «недействительных». При желании возможно срабатывание сигнального реле.

Определяемый пользователем теплоноситель

Теплоносители в холодильных контурах обычно представляют собой смеси гликоля с водой. В приборе EngyCal заранее определены смеси перечисленных ниже гликолей.

- Этиленгликоль.
- Антифриген N.
- Гликозоль N.
- Пропиленгликоль.

Для этих водно-гликолевых смесей можно ввести концентрацию гликоля, чтобы повысить точность расчетов.

Если используются другие теплоносители (например, термомасла или хладагенты), данные о жидкости необходимо сохранить в памяти прибора. Для этого предусмотрены таблицы ввода плотности и теплоемкости (не более 10 опорных точек). Для приборов с опцией измерения расхода по перепаду давления предусмотрена еще одна таблица с двумя опорными точками для ввода данных вязкости.

Значения, находящиеся в промежутке между опорными точками и вне этого промежутка, определяются путем интерполяции или экстраполяции.

Согласование датчика температуры в системе прибора

Согласование датчиков температуры происходит внутри системы EngyCal с использованием коэффициентов Каллендара-Ван Дюзена для сохранения характеристик датчиков. Коэффициенты Каллендара-Ван Дюзена определяются путем калибровки датчиков температуры.

Внутренняя коррекция позволяет использовать непарные датчики, а также заменять один датчик независимо от другого, сохраняя или повышая точность (по сравнению с использованием парных датчиков).

Компенсация измерения расхода по перепаду давления

Расчет расхода по перепаду давления является особой формой измерения расхода. Значения объемного или массового расхода, измеренные по перепаду давления, требуют специальной корректировки. Циклически решая уравнения, запрограммированные в системе, можно достичь наивысшей точности (приблизительно от 0,6 % до 1 %) при измерении расхода по перепаду давления.

Компенсация измерения расхода по методу дросселирования (диафрагмы, сопла).

Измерение (с помощью диафрагм, сопел, трубок Вентури) выполняется в соответствии со стандартом ISO 5167. При измерении расхода по методу динамического давления используется взаимосвязь между перепадом давления и расходом.

Регистрация данных и журналы

Журнал событий

В тепловычислителе EngyCal RH33 предусмотрены журнал для измеренных значений и журнал событий.

Все изменения параметров, нарушения предельных значений, аварийные сигналы и другие события регистрируются с отметками времени в журнале событий, который защищен от несанкционированного доступа. В энергонезависимой памяти хранятся по меньшей мере последние 1600 событий.

Память измеренных значений позволяет сохранять параметры процесса и рассчитанные значения, а также счетчики с произвольно заданными интервалами. Предварительно настроенные анализы (ежедневный, ежемесячный, ежегодный, на дату выставления счетов) способствуют поддержанию прозрачности процесса и обеспечивают быстрый анализ параметров потребления.

Все записи в журнале событий вместе с данными памяти измеренных значений могут быть автоматически считаны с помощью программного обеспечения для визуализации (ПО Field Data Manager) и сохранены в базе данных SQL с защитой от несанкционированного доступа.

Для быстрого и простого анализа в процессе обслуживания имеется также внутренняя диагностическая память, в которой хранятся сообщения об ошибках.

Анализ	Количество анализов
Интервал	Прибл. 875
День	260 дней
Месяц/год/дата выставления счета	17 лет
События	Не менее 1600 (в зависимости от длины текста сообщения)

Допуск для ведения коммерческого учета и журнал коммерческого учета

Прибор оснащен переключателем коммерческого учета. Это позволяет отключить настройку тех параметров, которые относятся к коммерческому учету.

Переключатель коммерческого учета находится внутри прибора. Предусмотрено опломбирование корпуса. Если прибор заказан с допуском для ведения коммерческого учета, то переключатель активируется перед поставкой. Настройку соответствующих параметров

прибора можно изменить трижды. Все изменения параметров документируются с отметками времени в журнале коммерческого учета.

Переключатель может быть переустановлен только изготовителем.

Сквозная документация обеспечивает адаптивность при вводе прибора в эксплуатацию и компьютерную настройку на месте (без потери допуска на ведение коммерческого учета).

Контроль предельного значения

Три предельных значения могут быть произвольно назначены для следующих измеренных и рассчитанных величин: объемный расход, температура, давление, массовый расход, мощность (тепловой расход), плотность, энтальпия, рабочий объем, а также количество тепла, тариф 1 и тариф 2.

В случае нарушения установленного предельного значения в журнале событий делается соответствующая запись. Кроме того, можно настроить срабатывание реле и отображение сигнала о нарушении предельного значения на дисплее. Работать с предельными значениями можно также через встроенный веб-сервер.

Двунаправленное измерение (опционально)

Прибор EngyCal RH33 позволяет вести двунаправленное измерение, то есть сочетать измерение параметров обогрева и охлаждения (например, при зарядке и разрядке теплового аккумулятора), включая расчет количества тепла. Для двунаправленного измерения можно установить зависимость от расхода или температуры. Эту функцию нельзя объединить с функцией тарификации.

Для определения направления потока может использоваться цифровой вход.

Тарифный счетчик (опционально)

Тарифные счетчики позволяют анализировать и регистрировать энергетические параметры с помощью дополнительного счетчика.

Предусмотрено два тарифных счетчика. Настроенный тариф может быть активирован событием или через цифровые входы. Если происходит указанное событие, рассчитанная энергия учитывается по этому тарифу.

Тарифные счетчики позволяют, например, выставлять счета на конкретные даты выставления счетов (выставление счетов по срокам), выставлять счета на основе требований (дневной/ночной тариф), а также анализировать счетчики при достижении предельных значений.

В системе прибора можно выбрать различные тарифные модели по различным параметрам (энергия, мощность, время и пр.).

Стандартные счетчики продолжают работать параллельно, то есть активация тарифных счетчиков на них не влияет.

Эту функцию нельзя объединить с функцией двунаправленного измерения.

Часы реального времени (RTC)

Прибор оснащен часами реального времени, которые можно синхронизировать через свободный цифровой вход или с помощью ПО Field Data Manager MS20.

Часы реального времени продолжают работать даже в случае отключения электроэнергии; прибор документирует включение и выключение питания; часы автоматически или вручную переключаются с летнего времени на стандартное время.

Отображение

Для отображения измеренных значений, счетчиков и рассчитанных значений предусмотрены шесть групп. За каждой группой можно по желанию закрепить не более 3 значений или показаний счетчиков.

Анализ сохраненных данных с помощью ПО Field Data Manager (MS20)

ПО Field Data Manager позволяет считывать измеренные значения, аварийные сигналы и события, а также параметры настройки с прибора, а также автоматически создавать резервные копии в базе данных SQL с защитой от несанкционированного доступа. Программное обеспечение обеспечивает централизованное администрирование данных с различными функциями визуализации. Используя интегрированную системную службу, можно в автоматическом режиме компилировать, распечатывать и сохранять аналитические данные и отчеты. Безопасность обеспечивается ведением контрольного журнала ПО, совместимого с требованиями FDA, а также широкими функциональными возможностями администрирования пользовательских учетных записей. Поддерживается параллельный доступ и анализ данных с разных рабочих станций или нескольких пользователей (архитектура «клиент-сервер»).

Интерфейсы связи

Интерфейс USB (с протоколом CDI) и опциональный интерфейс Ethernet используются для настройки прибора и считывания значений. В качестве дополнительного оснащения возможно использование интерфейсов ModBus и M-Bus.

Интерфейсы не оказывают модифицирующего влияния на прибор согласно требованиям института РТВ (РТВА 50.1).

Устройство USB	Клемма	Гнездо типа В
	Спецификация	USB 2.0
	Скорость передачи	«Полная скорость» (не более 12 Мбит/с)
	Максимальная длина кабеля	3 м (9,8 фут)

Ethernet TCP/IP Интерфейс Ethernet является опциональным и не может использоваться в сочетании с другими опциональными интерфейсами. Интерфейс гальванически развязан (испытательное напряжение: 500 В). Для подключения можно использовать стандартный соединительный кабель (например, CAT5E). Для этой цели имеется специальный кабельный ввод, который позволяет прокладывать предварительно терминированные кабели через корпус. С помощью интерфейса Ethernet прибор может быть подключен к офисному оборудованию через концентратор или коммутатор.

Стандартное исполнение	10/100 Base-T/TX (IEEE 802.3)
Разъем	RJ-45
Максимальная длина кабеля	100 м (328 фут)

Веб-сервер

Если прибор подключен к интерфейсу Ethernet, можно экспортировать отображаемые значения через интернет с помощью веб-сервера.

Данные могут быть экспортированы через веб-сервер в формате HTML или XML.

RS485	Клемма	3-контактный разъем
	Передаточный протокол	RTU
	Скорость передачи данных	2400/4800/9600/19200/38400
	Четность	Выбор из вариантов «нет», «четн.» и «нечетн.»

Modbus TCP Интерфейс Modbus TCP является опциональным и не может быть заказан с другими опциональными интерфейсами. Интерфейс применяется для подключения прибора к системам более высокого уровня с целью передачи всех значений измеряемой величины и параметров процесса. С физической точки зрения интерфейс Modbus TCP идентичен интерфейсу Ethernet.

Modbus RTU Интерфейс Modbus RTU (RS-485) является опциональным и не может быть заказан с другими опциональными интерфейсами.
Интерфейс гальванически развязан (испытательное напряжение: 500 В) и применяется для подключения прибора к системам более высокого уровня с целью передачи всех значений измеряемой величины и параметров процесса. Подключение осуществляется через 3-контактный разъем.

M-Bus Интерфейс M-bus (Meter bus) является опциональным и не может быть заказан с другими опциональными интерфейсами. Интерфейс гальванически развязан (испытательное напряжение: 500 В) и применяется для подключения прибора к системам более высокого уровня с целью передачи всех значений измеряемой величины и параметров процесса. Подключение осуществляется через 3-контактный разъем.

Вход

Токовый/импульсный вход

Этот вход может использоваться либо в качестве токового входа для сигналов 0/4–20 мА (если не выбрана опция коммерческого учета), либо в качестве импульсного или частотного входа.

Вход гальванически развязан (испытательное напряжение 500 В по отношению ко всем другим входам и выходам).

Время цикла

Время цикла составляет 250 мс или 500 мс соответственно при использовании одного или двух входов термометров сопротивления.

Время отклика

В случае аналоговых сигналов время отклика – это время между моментом изменения на входе и моментом уравнивания выходного сигнала с 90 % конечного значения диапазона. Время отклика удлинняется на 250 мс, если подключен термометр сопротивления с 3-проводной схемой измерения.

Вход	Выход	Время отклика (мс)
Токовый	Токовый	≤ 600
Токовый	Релейный/цифровой выход	≤ 600
Термометр сопротивления	Токовый/релейный/цифровой выход	≤ 600
Обнаружение обрыва цепи в кабеле	Токовый/релейный/цифровой выход	≤ 600
Обнаружение обрыва цепи в кабеле, термометр сопротивления	Токовый/релейный/цифровой выход	≤ 1100
Импульсный вход	Импульсный выход	≤ 600

Токовый вход

Диапазон измерения	0/4–20 мА + превышение диапазона на 10 %
Точность	0,1 % конечного значения диапазона
Температурный дрейф	0,01 %/К (0,0056 %/°F) конечного значения диапазона
Допустимая нагрузка	Не более 50 мА, не более 2,5 В
Входной импеданс (нагрузка)	50 Ω
Сигналы HART®	Не подвергаются воздействию
Разрешение АЦП	20 бит

Импульсный/частотный вход

Импульсный/частотный вход может быть настроен для разных частотных диапазонов.

- Импульсы и частота до 12,5 кГц.
- Импульсы и частота до 25 Гц (при дребезге контактов время дребезга не более 5 мс).

Минимальная длительность импульса	
Диапазон до 12,5 кГц	40 мкс
Диапазон до 25 Гц	20 мс
Максимально допустимая длительность дребезга контактов	
Диапазон до 25 Гц	5 мс
Импульсный вход для активных импульсов напряжения и контактных датчиков согласно EN 1434-2 (классы IB и IC)	
Состояние отсутствия проводимости	≤ 1 В

Состояние проводимости	≥ 2 В
Сетевое напряжение без нагрузки	3 до 6 В
Токоограничивающее сопротивление в источнике питания (подтягивание на входе)	50 до 2 000 к Ω
Максимально допустимое входное напряжение	30 В (для активных импульсов напряжения)
Импульсный вход для контактных датчиков согласно EN 1434-2 (классы ID и IE)	
Низкий уровень	$\leq 1,2$ мА
Высокий уровень	$\geq 2,1$ мА
Сетевое напряжение без нагрузки	7 до 9 В
Токоограничивающее сопротивление в источнике питания (подтягивание на входе)	562 до 1 000 Ω
Не относится к напряжению активных входов	
Токовый/импульсный вход	
Низкий уровень	≤ 8 мА
Высокий уровень	≥ 13 мА
Допустимая нагрузка	Не более 50 мА, не более 2,5 В
Входной импеданс (нагрузка)	50 Ω
Точность при измерении частоты	
Базовая точность	0,01 % от измеренного значения
Температурный дрейф	0,01 % от измеренного значения во всем диапазоне температуры

2 токовых входа/термометра сопротивления

Эти входы можно использовать в качестве токовых входов (0/4 до 20 мА, не для опции коммерческого учета) или в качестве входов RTD (RTD – Resistance Temperature Detector, термометр сопротивления). Также можно настроить один вход как токовый вход, а другой как вход термометра сопротивления.

Два входа гальванически связаны друг с другом, но гальванически развязаны от других входов и выходов (испытательное напряжение 500 В).

Токовый вход

Диапазон измерения	0/4 до 20 мА + превышение диапазона на 10 %
Точность	0,1 % конечного значения диапазона
Температурный дрейф	0,01 %/К (0,0056 %/°F) конечного значения диапазона
Допустимая нагрузка	Не более 50 мА, не более 2,5 В
Входной импеданс (нагрузка)	50 Ω
Разрешение АЦП	24 бит
Сигналы HART® не подвергаются воздействию	

Вход термометра сопротивления

К этому входу можно подключать термометры сопротивления Pt100, Pt500 и Pt1000.

Диапазоны измерения	
Pt100_exact	-200 до 300 °C (-328 до 572 °F)
Pt100_wide	-200 до 600 °C (-328 до 1 112 °F)

Pt500	-200 до 300 °C (-328 до 572 °F)
Pt1000	-200 до 300 °C (-328 до 572 °F)
Метод подключения	2-, 3- или 4-проводное подключение
Точность	4-проводная схема: 0,06 % от диапазона измерения 3-проводная схема: 0,06 % от диапазона измерения + 0,8 К (1,44 °F)
Температурный дрейф	0,01 %/К (0,0056 %/°F)
Измерение перепада температуры (измерение разницы между двумя входами термометров сопротивления)	0,03 °C (0,054 °F)
Характеристические кривые	DIN EN 60751:2008 IPTS-90
Максимальное сопротивление кабеля	40 Ω
Обнаружение обрыва цепи в кабеле	За пределами диапазона измерения

Цифровые входы

Предусмотрены два цифровых входа для переключения следующих функций.

Цифровой вход 1	Цифровой вход 2
Активация тарифного счетчика 1 Синхронизация часов Блокировка прибора (настройка блокировки)	Активация тарифного счетчика 2 Смена направления потока Синхронизация часов Блокировка прибора (настройка блокировки)

Уровень входа

Согласно МЭК 61131-2 (тип 3).

Логический «0» (соответствует -3 до +5 В), активация с логической «1» (соответствует +11 до +30 В).

Входной ток

Макс. 3,2 мА

Входное напряжение

Макс. 30 В (статичное состояние, без разрушения входа)

Выход

Токовый/импульсный выход (опционально)

Этот выход можно использовать как токовый выход 0/4-20 или как импульсный выход напряжения.

Вход гальванически развязан (испытательное напряжение 500 В по отношению ко всем другим входам и выходам).

Токовый выход (активный)

Диапазон выходного сигнала	0/4-20 мА + превышение диапазона на 10 %
Нагрузка	0 до 600 Ω (согласно МЭК 61131-2)
Точность	0,1 % конечного значения диапазона
Температурный дрейф	0,01 %/К (0,0056 %/°F) конечного значения диапазона
Индуктивная нагрузка	Макс. 10 мГн
Емкостная нагрузка	Макс. 10 мкФ

Пульсация	Макс. 12 mVpp при 600 Ω для частоты < 50 кГц
Разрешение ЦАП	14 бит

Импульсный выход (активный)

Частота	Макс. 12,5 кГц
Длительность импульса	Мин. 40 мкс
Уровень напряжения	Нижний: 0 до 2 В Верхний: 15 до 20 В
Максимальный выходной ток	22 мА
С защитой от короткого замыкания	


2 релейных выхода

Используются реле с нормально разомкнутыми контактами (НР). Вход гальванически развязан (испытательное напряжение 1 500 В по отношению ко всем другим входам и выходам).

Максимальная коммутационная способность реле	Пер. ток: 250 В, 3 А Пост. ток: 30 В, 3 А
Минимальная нагрузка на контакты	10 В, 1 мА
Количество циклов переключения (мин.)	>10 ⁵

2 цифровых выхода с открытым коллектором (опционально)

Два цифровых выхода гальванически развязаны друг от друга и от всех других входов и выходов (испытательное напряжение: 500 В). Цифровые выходы могут использоваться как выходы состояния или импульсные выходы.

Частота	Макс. 1 кГц
Длительность импульса	Мин. 500 мкс
Ток	Макс. 120 мА
Напряжение	Макс. 30 В
Падение напряжения	Не более 2 В в состоянии проводимости
Максимальное сопротивление нагрузки	10 кΩ  Для более высоких значений фронт переключения сглаживается.

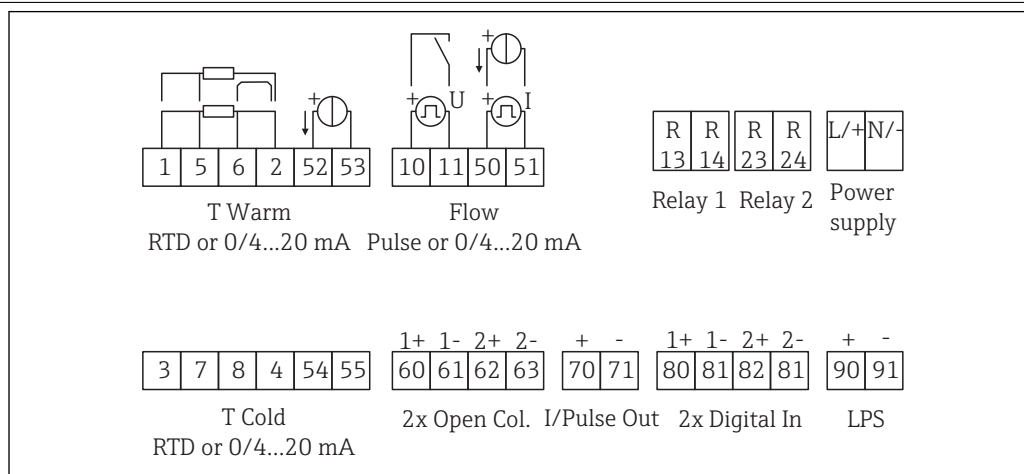
Выход вспомогательного напряжения (питание преобразователя)

Выход вспомогательного напряжения можно использовать для питания преобразователя или для управления цифровыми входами. Выход вспомогательного напряжения защищен от короткого замыкания и гальванически развязан (испытательное напряжение 500 В по отношению ко всем другим входам и выходам).

Выходное напряжение	24 V DC ±15 % (без стабилизации)
Выходной ток	Макс. 70 мА
Сигналы HART® не подвергаются воздействию	

Источник питания

Назначение клемм



A0022341

2 Назначение клемм прибора EngyCal

Сетевое напряжение

- Низковольтный блок питания: 100 до 230 V AC (-15 % / +10 %) ⁵⁰/₆₀ Гц
- Блок питания сверхнизкого напряжения:
 - 24 V DC (-50 % / +75 %)
 - 24 V AC (±50 %) ⁵⁰/₆₀ Гц

Для силового кабеля требуется блок защиты от перегрузки (номинальный ток ≤ 10 A).

Потребляемая мощность

15 VA

Рабочие характеристики

Эталонные рабочие условия

- Источник питания 230 V AC ± 10 %; 50 Гц $\pm 0,5$ Гц
- Время прогрева > 2 ч
- Температура окружающей среды 25 °C ± 5 K (77 °F ± 9 °F)
- Относительная влажность 39 % ± 10 %

Арифметический блок

Среда	Размер	Диапазон
Вода	Диапазон измерения температуры	0 до 350 °C (32 до 662 °F)
	Диапазон перепада температуры ΔT	0 до 350 K (0 до 630 °F)
	Диапазон измерения, используемый для коммерческого учета	0 до 300 °C (32 до 572 °F) ΔT 3 до 297 K (5,4 до 534,6 °F)
	Погрешность	3 до 20 K (5,4 до 36 °F): < 0,7 % от измеренного значения 20 до 300 K (36 до 540 °F): < 0,2 % от измеренного значения
	Погрешность согласно EN1434/OIML75	$\pm (0,5 + \Delta\Theta_{\text{мин}}/\Delta\Theta)$ %
Вода/гликоль	Концентрация гликоля	0 до 60 %
	Диапазон измерения температуры	-40 до 350 °C (-40 до 662 °F)
	Максимальный диапазон перепада температуры ΔT	0 до 390 °C (0 до 702 °F)
	Погрешность (концентрация гликоля 0 до 40 %)	3 до 20 K (5,4 до 36 °F): < 0,9 % от измеренного значения 20 до 300 K (36 до 540 °F): < 0,4 % от измеренного значения
Жидкости	Диапазон измерения температуры	-200 до 600 °C (-328 до 1 112 °F)
	Максимальный диапазон перепада температуры ΔT	0 до 390 °C (0 до 702 °F)
	Предельная ошибка для ΔT	См. данные для воды
Интервал измерения и расчета		500 мс

Монтаж

Место монтажа

Монтаж на стене, трубопроводе, панели или DIN-рейке согласно стандарту МЭК 60715

Монтажное положение

Ориентация обуславливается исключительно читаемостью значений, отображаемых на дисплее.

Окружающая среда

Диапазон температуры окружающей среды

-20 до +60 °C (-4 до +140 °F)

Температура хранения

-30 до +70 °C (-22 до +158 °F)

Климатический класс

Класс В2 согласно стандарту МЭК 60 654-1. Экологический класс С согласно стандарту EN 1434

Влажность

Максимальная относительная влажность 80 % при температуре до 31 °C (87,8 °F). Линейно уменьшается до 50 % относительной влажности при 40 °C (104 °F).

**Электрическая
безопасность**

Соответствует стандартам МЭК 61010-1 и CAN C22.2 No 1010-1.

- Оборудование класса II
- Категория перенапряжения II
- 2-й уровень загрязненности
- Защита от перегрузок ≤ 10 А
- Высота монтажа до 2 000 м (6 560 ft.) над уровнем моря

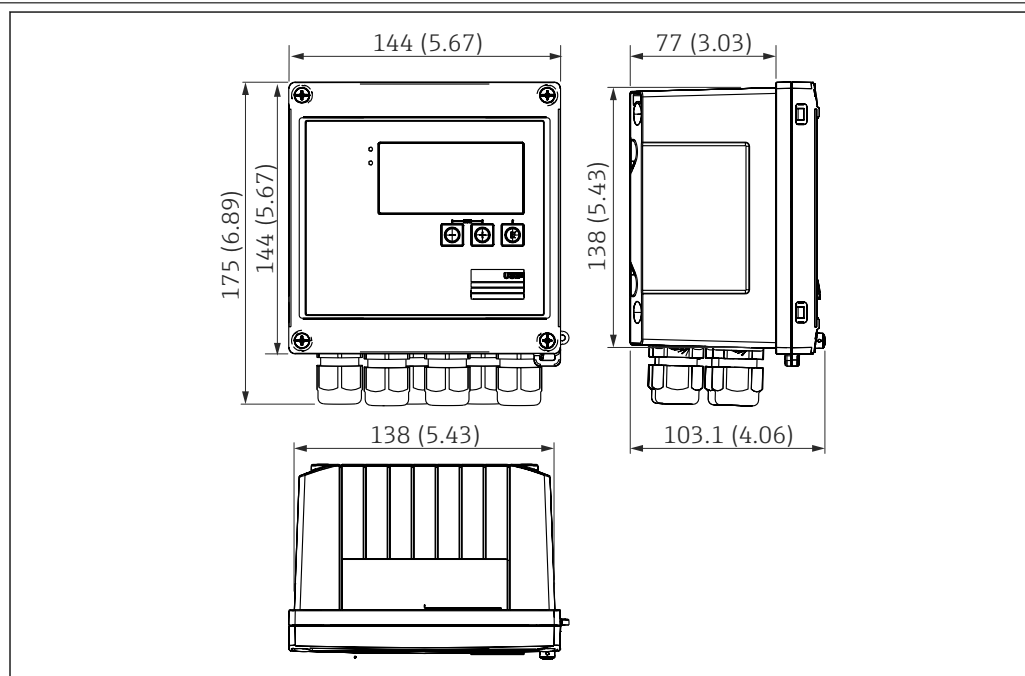
Степень защиты

- Монтаж на панели: IP65 спереди, IP20 сзади
- DIN-рейка: IP20
- Полевой корпус: IP66, NEMA4х (для кабельного уплотнения с двойной уплотнительной вставкой: IP65)

**Электромагнитная
совместимость**

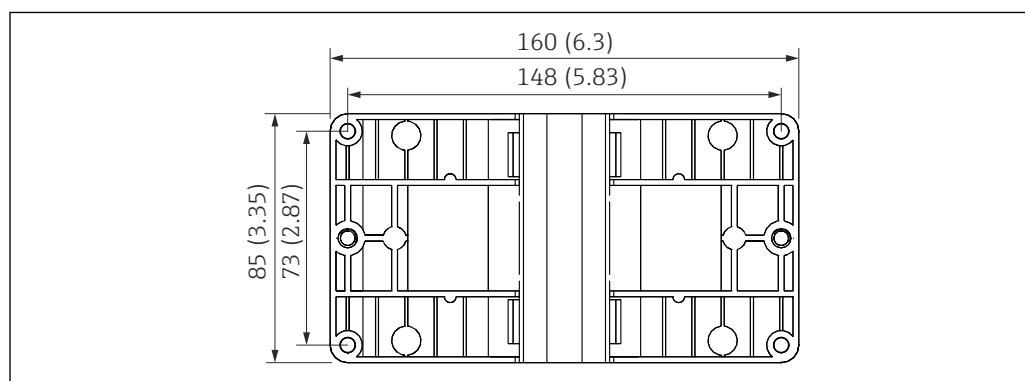
Соответствует требованиям EN 1434-4, EN 61326 и NAMUR NE21

Конструкция

Конструкция, размеры

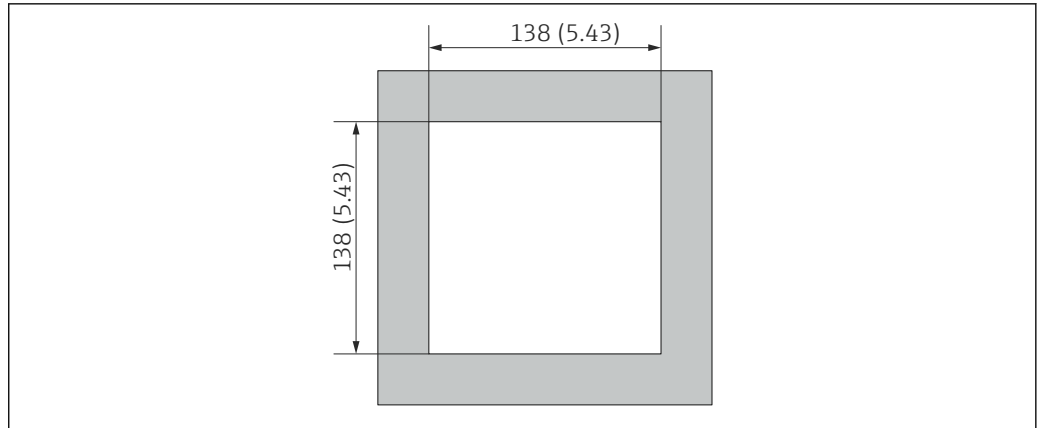
A0013438

3 Корпус прибора EngyCal, размеры в мм (дюймах)



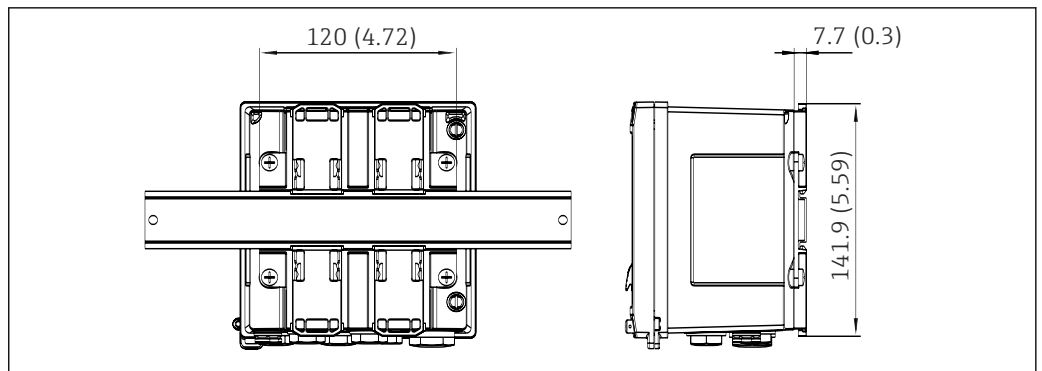
A0014169

4 Пластина для монтажа на стену, трубопровод и панель, размеры в мм (дюймах)



A0014171

5 Вырез в панели, размеры в мм (дюймах)

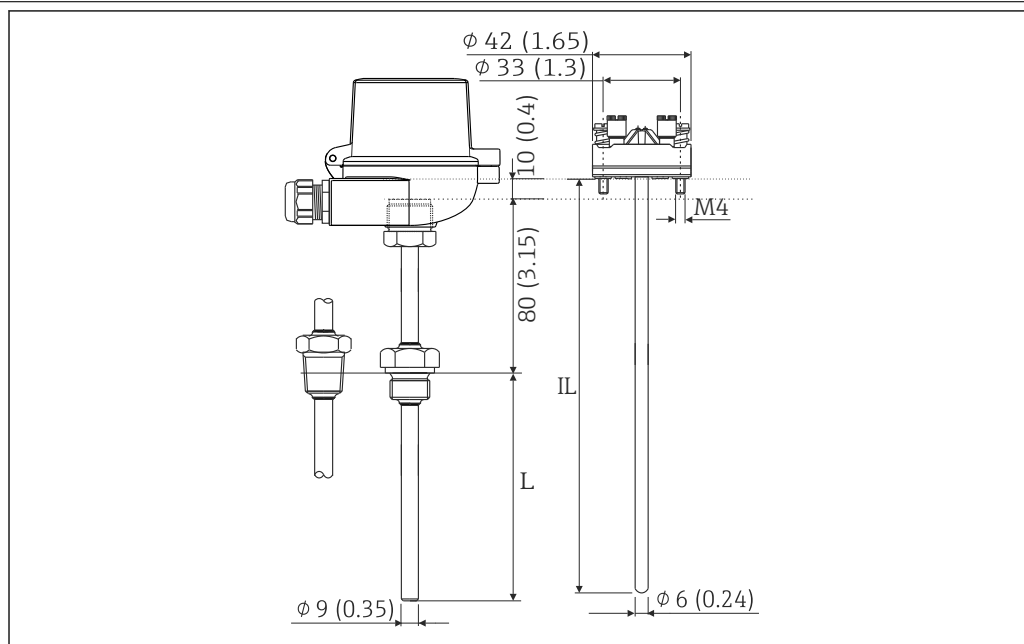


A0014610

6 Размеры переходника для монтажа на DIN-рейку в мм (дюймах)

Масса	Примерно 700 г (1,5 lbs)
Материалы	Корпус: стеклопластик Valox 553
Клеммы	Пружинные клеммы, 2,5 mm ² (14 AWG); вспомогательное напряжение с соединительной винтовой клеммой (30-12 AWG; момент затяжки 0,5 до 0,6 Нм).

Термометр сопротивления TR10 (опционально)



7 Опциональный термометр сопротивления TR10; размеры в мм (дюймах)

IL Глубина вставки
L Глубина погружения

Дополнительные технические данные о термометре сопротивления TR10 можно найти в соответствующем техническом описании, которое можно скачать по адресу

Присоединение к процессу термометра сопротивления TR10 (опционально)

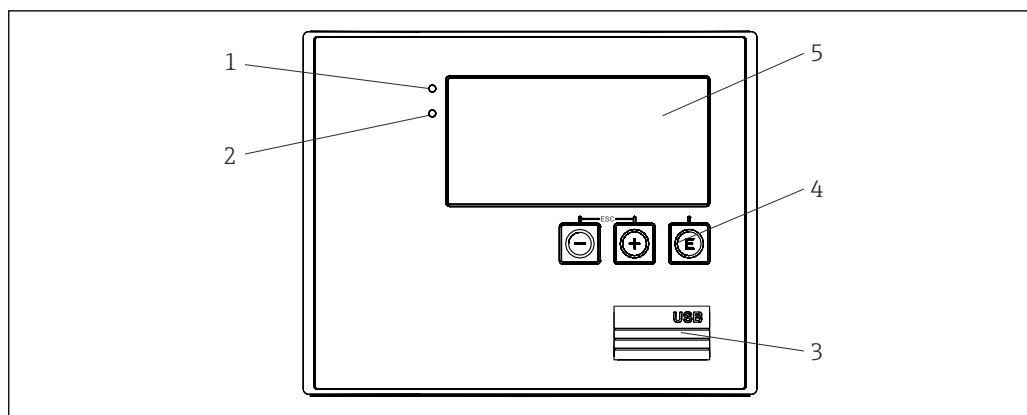
Присоединение к процессу		Исполнение		Длина резьбы TL
Цилиндрическая	Коническая			
		G	G1/2"	15 мм (0,6 дюйм)
		NPT	NPT1/2"	8 мм (0,32 дюйм)

Управление

Языки Можно выбрать один из следующих языков управления прибором: английский, немецкий, французский, испанский, итальянский, голландский, португальский, польский, русский, чешский.

Элементы индикации

- Дисплей
Матричный ЖК-дисплей 160 x 80 точек с белой подсветкой. Цвет меняется на красный при активации аварийного сигнала. Активная область дисплея 70 x 34 мм (2,76 x 1,34 дюйма).
- Светодиодные индикаторы состояния
Работа: 1 зеленый индикатор
Сообщение о неисправности: 1 красный индикатор



A0013444

8 Дисплей и элементы управления

- 1 Зеленый светодиод («Работа»)
- 2 Красный светодиод («Сообщение о неисправности»)
- 3 Подключение USB для настройки
- 4 Кнопки управления: «-», «+», «E»
- 5 Матричный дисплей, 160 x 80 точек

Локальное управление	3 кнопки: «-», «+», «E».
Интерфейс настройки	Интерфейс USB в передней части прибора, опционально интерфейс Ethernet: настройка возможна через ПК с помощью конфигурационного ПО FieldCare.
Регистрация данных	Часы реального времени <ul style="list-style-type: none"> ■ Отклонение: 15 мин в год ■ Резерв автономного питания: 1 неделя
Программное обеспечение	<ul style="list-style-type: none"> ■ Field Data Manager MS20: программное обеспечение для визуализации и база данных для анализа и оценки измеренных данных и рассчитанных значений, а также регистрации данных в защищенном формате. ■ FieldCare Device Setup: прибор можно настроить с помощью компьютерного ПО FieldCare. ПО FieldCare Device Setup включается в комплект поставки с каталожным номером RXU10-G1 (см. раздел «Аксессуары»). Кроме того, это ПО можно бесплатно скачать по адресу

Сертификаты и нормативы

Сертификат для ведения коммерческого учета	Согласно MID 2014/32/EU (L 96/149), EN1434 (вода/жидкости) и OIML R75
Маркировка ЕС	Изделие удовлетворяет требованиям общеевропейских стандартов. Таким образом, он соответствует положениям директив ЕС. Маркировка ЕС подтверждает успешное испытание изделия изготовителем.
Другие стандарты и директивы	<ul style="list-style-type: none"> ■ МЭК 60529: Степень защиты, обеспечиваемая корпусами (код IP) ■ ГОСТ Р МЭК 61010-1: 2001, ред. 2003 Безопасность электрических контрольно-измерительных приборов и лабораторного оборудования ■ Семейство ГОСТ Р МЭК 61326: Электромагнитная совместимость (требования ЭМС) ■ NAMUR NE21, NE43 Ассоциация по стандартизации и контролю в химической промышленности

- IAPWS-IF 97
Применимый и признанный на международном уровне (с 1997 года) стандарт расчета для пара и воды. Подготовлен Международной ассоциацией по изучению свойств воды и пара (IAPWS).
- OIML R75
Международное проектное и испытательное руководство в отношении теплосчетчиков, работающих в водной среде, подготовленное Международной организацией законодательной метрологии.
- EN 1434
- EN ISO 5167
Измерение расхода жидкостей с помощью устройств, обеспечивающих дифференциальное давление

CSA GP

CAN/CSA-C22.2 No. 61010-1, 2-я редакция

Размещение заказа

Подробная информация для заказа доступна из следующих источников:

- Модуль конфигурации изделия на веб-сайт Выберите раздел "Corporate" -> Выберите страну -> Выберите раздел "Products" -> Выберите изделие с помощью фильтров и поля поиска -> Откройте страницу изделия -> После нажатия кнопки "Configure", находящейся справа от изображения изделия, откроется модуль конфигурации изделия.
- В региональном торговом представительстве



Конфигуратор – инструмент для индивидуальной конфигурации продукта

- Самые последние опции продукта
- В зависимости от прибора: прямой ввод специфической для измерительной точки информации, например, рабочего диапазона или языка настройки
- Автоматическая проверка совместимости опций
- Автоматическое формирование кода заказа и его расшифровка в формате PDF или Excel

Комплект поставки

В комплект поставки входят следующие компоненты.


- EngyCal (полевой корпус);
- Пластина для настенного монтажа;
- Бумажный экземпляр краткого руководства по эксплуатации;
- Опционально: датчик температуры TR10;
- Опционально: соединительный разъем (3 шт.), каждый на 5 контактов;
- Опционально: интерфейсный кабель и набор DVD-дисков с конфигурационным ПО FieldCare для настройки прибора;
- Опционально: программное обеспечение Field Data Manager MS20;
- Опционально: крепеж для монтажа на DIN-рейку, монтажа на панели, монтажа на трубопроводе;
- Дополнительная защита от перенапряжения.

Аксессуары


Для этого прибора поставляются различные аксессуары, которые можно заказать в +Nauser для поставки вместе с прибором или позднее. За подробной информацией о соответствующем коде заказа обратитесь в региональное торговое представительство E

Аксессуары к прибору






Для преобразователя



Аксессуары	Описание
Защитный козырек от атмосферных явлений	Предназначен для защиты измерительного прибора от воздействия погодных условий, например от дождевой воды, повышенной температуры, прямого попадания солнечных лучей или низких зимних температур  Для получения подробной информации см. руководство по монтажу SD00333F.
Комплект для монтажа на трубопроводе	Монтажная пластина для монтажа на трубопроводе
Комплект для монтажа на DIN-рейке	Переходник для монтажа на DIN-рейку
Комплект для панельного монтажа	Монтажная пластина для монтажа на панели

Для датчика


Аксессуары	Описание
Нагревательная рубашка	Используется для стабилизации температуры жидкости в датчике. Для обогрева допускается применение воды, водяного пара и других неагрессивных жидкостей. Если в качестве теплоносителя планируется использовать масло, проконсультируйтесь со специалистами. Если датчик оборудован разрывным диском, использование нагревательных рубашек не допускается  Для получения дополнительной информации см. руководство по эксплуатации BA00099D.

Аксессуары для связи



ПО FDM	Визуализационное ПО и база данных SQL: Field Data Manager (FDM) MS20  Подробные сведения см. в техническом описании TI01022R.
RXU10-G1	USB-кабель и ПО для настройки прибора FieldCare, включая библиотеку файлов DTM
Commubox FXA195 HART	Для искробезопасной реализации связи по протоколу HART с FieldCare через интерфейс USB  Для получения подробной информации см. техническое описание TI00404F.
Преобразователь контура HART HMX50	Используется для оценки и преобразования динамических переменных процесса HART в аналоговые токовые сигналы или предельные значения  Для получения подробной информации см. техническое описание TI00429F и руководство по эксплуатации BA00371F.
Беспроводной адаптер HART SWA70	Используется для беспроводного подключения полевых приборов. Адаптер WirelessHART легко встраивается в полевые приборы и существующую инфраструктуру. Он обеспечивает защиту и безопасность передачи данных и поддерживает параллельную работу с другими беспроводными сетями при минимальном количестве кабельных соединений  Подробную информацию см. в руководстве по эксплуатации BA061S.
Fieldgate FXA320	Шлюз для дистанционного мониторинга подключенных измерительных приборов 4–20 мА с помощью веб-браузера  Для получения подробной информации см. техническое описание TI00025S и руководство по эксплуатации BA00053S.




Fieldgate FXA520	Шлюз для дистанционной диагностики и дистанционной настройки подключенных измерительных приборов HART с помощью веб-браузера  Для получения подробной информации см. техническое описание TI00025S и руководство по эксплуатации BA00051S.
Field Xpert SFX100	Компактный, универсальный и надежный промышленный ручной программатор для дистанционного конфигурирования и получения измеренных значений через токовый выход по протоколу HART (4–20 mA)  Подробную информацию см. в руководстве по эксплуатации BA00060S.

Аксессуары для обслуживания

Аксессуары	Описание
Applicator	Программное обеспечение для выбора и расчета измерительных приборов <ul style="list-style-type: none"> ■ расчет всех необходимых данных для выбора оптимального расходомера: номинальный диаметр, потеря давления, погрешность, присоединения к процессу; ■ графическое представление результатов расчета Управление всеми связанными с проектом данными и параметрами на протяжении всего жизненного цикла проекта, документирование этих данных, удобный доступ Applicator доступен:
W@M	Управление жизненным циклом приборов на предприятии W@M – это широкий спектр программных приложений по всему процессу: от планирования и закупок до монтажа, ввода в эксплуатацию и эксплуатации измерительных приборов. С помощью этого программного комплекса можно получать полную информацию о каждом приборе (например, состояние прибора, спецификации запасных частей и документацию по этому прибору) на протяжении всего его жизненного цикла Приложение изначально содержит данные приобретенного прибора +Hauser. Кроме того, обеспечивает ведение и обновление записей данных W@M доступен:
FieldCare	Программное обеспечение для управления парком приборов на базе стандарта FDT С его помощью можно настраивать все интеллектуальные полевые приборы в системе и управлять ими. Кроме того, получаемая информация о состоянии обеспечивает эффективный мониторинг состояния приборов  Для получения дополнительной информации см. руководства по эксплуатации BA00027S и BA00059S.

Системные компоненты

Аксессуары	Описание
Регистратор с графическим дисплеем Метогрaф М	Регистратор данных Метогрaф М с графическим дисплеем предоставляет информацию обо всех соответствующих переменных процесса. Обеспечивается корректная регистрация измеренных значений, контроль предельных значений и анализ точек измерения. Данные сохраняются во внутренней памяти объемом 256 МБ, на SD-карте или USB-накопителе  Для получения подробной информации см. техническое описание TI00133R и руководство по эксплуатации BA00247R.
Устройство защиты от перенапряжения HAW562, монтируемое на DIN-рейку	Для защиты от избыточного напряжения в блоке питания и сигнальных кабелях/кабелях связи выпускает устройство защиты от перенапряжения HAW562 для монтажа на DIN-рейке  Подробные сведения см. в техническом описании TI01012K.

Устройство защиты от перенапряжения HAW569 в полевом корпусе	Для защиты от избыточного напряжения в блоке питания и сигнальных кабелях/кабелях связи выпускает устройство защиты от перенапряжения HAW562 для полевого монтажа  Подробные сведения см. в техническом описании TI01013K.
RN221N	Активный барьер искрозащиты с блоком питания для безопасного разделения стандартных токовых цепей 4–20 мА. Поддерживает двунаправленную передачу по протоколу HART  Для получения подробной информации см. техническое описание TI00073R и руководство по эксплуатации BA00202R.
RNS221	Блок питания, обеспечивающий питание двух измерительных приборов с 2-проводным подключением (для применения только в безопасной зоне). Возможность двунаправленного обмена данными по протоколу HART с использованием разъемов HART  Для получения подробной информации см. техническое описание TI00081R и краткое руководство по эксплуатации KA00110R.

Сопроводительная документация

- Руководство по эксплуатации тепловычислителя EngyCal RH33 (BA00290K)
- Краткое руководство по эксплуатации тепловычислителя EngyCal RH33 (KA00289K)
- Техническое описание «Защита от перенапряжения HAW562» (TI01012K)
- Техническое описание «Защита от перенапряжения HAW569» (TI01013K)
- Краткое руководство по эксплуатации ПО Field Data Manager (KA00466C)
- Брошюра «Системные компоненты и менеджеры данных: решения для контуров» (FA00016K)

По вопросам продаж и поддержки обращайтесь:

Алматы (7273)495-231
Ангарск (3955)60-70-56
Архангельск (8182)63-90-72
Астрахань (8512)99-46-04
Барнаул (3852)73-04-60
Белгород (4722)40-23-64
Благовещенск (4162)22-76-07
Брянск (4832)59-03-52
Владивосток (423)249-28-31
Владикавказ (8672)28-90-48
Владимир (4922)49-43-18
Волгоград (844)278-03-48
Вологда (8172)26-41-59
Воронеж (473)204-51-73
Екатеринбург (343)384-55-89

Иваново (4932)77-34-06
Ижевск (3412)26-03-58
Иркутск (395)279-98-46
Казань (843)206-01-48
Калининград (4012)72-03-81
Калуга (4842)92-23-67
Кемерово (3842)65-04-62
Киров (8332)68-02-04
Коломна (4966)23-41-49
Кострома (4942)77-07-48
Краснодар (861)203-40-90
Красноярск (391)204-63-61
Курск (4712)77-13-04
Курган (3522)50-90-47
Липецк (4742)52-20-81

Магнитогорск (3519)55-03-13
Москва (495)268-04-70
Мурманск (8152)59-64-93
Набережные Челны (8552)20-53-41
Нижегород (831)429-08-12
Новокузнецк (3843)20-46-81
Ноябрьск (3496)41-32-12
Новосибирск (383)227-86-73
Омск (3812)21-46-40
Орел (4862)44-53-42
Оренбург (3532)37-68-04
Пенза (8412)22-31-16
Петрозаводск (8142)55-98-37
Псков (8112)59-10-37
Пермь (342)205-81-47

Ростов-на-Дону (863)308-18-15
Рязань (4912)46-61-64
Самара (846)206-03-16
Санкт-Петербург (812)309-46-40
Саратов (845)249-38-78
Севастополь (8692)22-31-93
Саранск (8342)22-96-24
Симферополь (3652)67-13-56
Смоленск (4812)29-41-54
Сочи (862)225-72-31
Ставрополь (8652)20-65-13
Сургут (3462)77-98-35
Сыктывкар (8212)25-95-17
Тамбов (4752)50-40-97
Тверь (4822)63-31-35

Тольятти (8482)63-91-07
Томск (3822)98-41-53
Тула (4872)33-79-87
Тюмень (3452)66-21-18
Ульяновск (8422)24-23-59
Улан-Удэ (3012)59-97-51
Уфа (347)229-48-12
Хабаровск (4212)92-98-04
Чебоксары (8352)28-53-07
Челябинск (351)202-03-61
Череповец (8202)49-02-64
Чита (3022)38-34-83
Якутск (4112)23-90-97
Ярославль (4852)69-52-93

Россия +7(495)268-04-70

Казахстан +7(7172)727-132

Киргизия +996(312)96-26-47

эл.почта: ehr@nt-rt.ru || сайт: <https://endcounters.nt-rt.ru/>