

Waterpilot FMX 167 Гидростатическое измерение уровня

Надежный и износостойкий тросовый зонд с керамической измерительной ячейкой. Компактное устройство для измерения уровня воды в колодцах и на водоочистных сооружениях.



Область применения

Waterpilot FMX 167 представляет собой датчик гидростатического давления для измерения уровня воды и сточных вод. Waterpilot FMX 167 имеет девять диапазонов измерения с постоянной градуировкой от 0.1 бар до 20 бар для использования во всех стандартных областях применения, включая водоподготовку и очистку сточных вод. Благодаря малому внешнему диаметру (всего 22 мм), он идеально подходит для использования в измерительных колодцах малого диаметра. По заказу также обеспечивается опция, позволяющая одновременно измерять уровень и температуру.

Основные преимущества

- Герметичный тросовый датчик
- Высокая механическая устойчивость к перегрузкам и агрессивным средам
- Высокоточная керамическая измерительная ячейка, обладающая долговременной стабильностью
- Изолированная от внешних воздействий электроника и система компенсации давления с двумя фильтрами обеспечивают защиту от погодных условий
- Электронный блок с выходным сигналом 4...20 мА и встроенная защита от перенапряжений
- Одновременное измерение уровня и температуры с помощью встраиваемого по заказу (опция) датчика температуры Pt 100
- Сертификаты для питьевой воды: KTW, ACS и NSF (в процессе оформления)
- Сертификаты ATEX II 2 G/EEEx ia, FM и CSA
- Прочная клеммная коробка (IP 66/IP 67) с фильтром GORE-TEX® для компенсации давления
- Законченное решение для любых видов измерений благодаря наличию полного комплекта оборудования от

Электронная часть датчика преобразовывает их в сигналы, пропорциональные текущим значениям давления, которое связано линейной зависимостью с величиной уровня измеряемой среды.

По вопросам продаж и поддержки обращайтесь:

Архангельск (8182)63-90-72
Астана +7(7172)727-132
Белгород (4722)40-23-64
Брянск (4832)59-03-52
Владивосток (423)249-28-31
Волгоград (844)278-03-48
Вологда (8172)26-41-59
Воронеж (473)204-51-73
Екатеринбург (343)384-55-89
Иваново (4932)77-34-06
Ижевск (3412)26-03-58
Казань (843)206-01-48

Калининград (4012)72-03-81
Калуга (4842)92-23-67
Кемерово (3842)65-04-62
Киров (8332)68-02-04
Краснодар (861)203-40-90
Красноярск (391)204-63-61
Курск (4712)77-13-04
Липецк (4742)52-20-81
Магнитогорск (3519)55-03-13
Москва (495)268-04-70
Мурманск (8152)59-64-93
Набережные Челны (8552)20-53-41

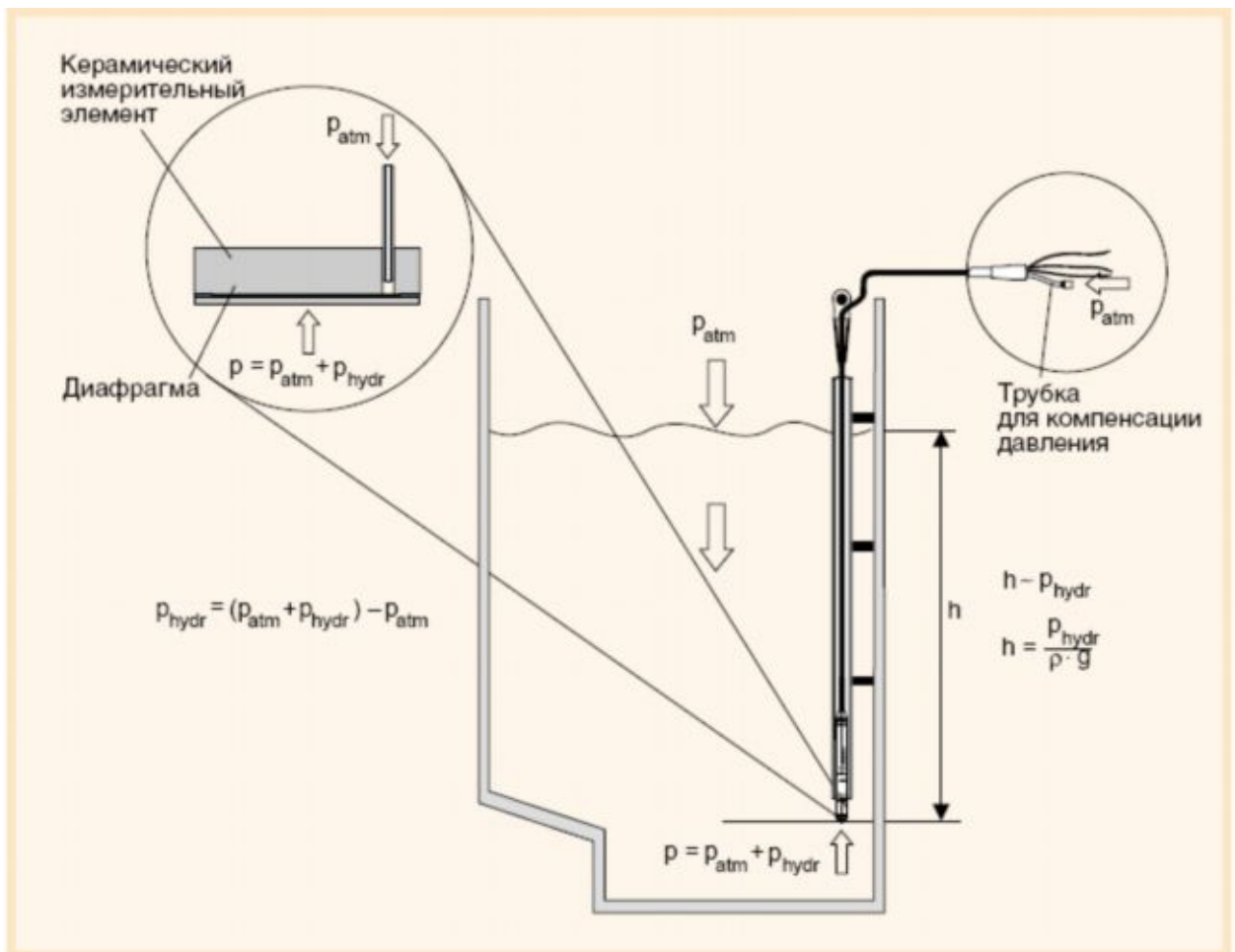
Нижний Новгород (831)429-08-12
Новокузнецк (3843)20-46-81
Новосибирск (383)227-86-73
Орел (4862)44-53-42
Оренбург (3532)37-68-04
Пенза (8412)22-31-16
Пермь (342)205-81-47
Ростов-на-Дону (863)308-18-15
Рязань (4912)46-61-64
Самара (846)206-03-16
Санкт-Петербург (812)309-46-40
Саратов (845)249-38-78

Смоленск (4812)29-41-54
Сочи (862)225-72-31
Ставрополь (8652)20-65-13
Тверь (4822)63-31-35
Томск (3822)98-41-53
Тула (4872)74-02-29
Тюмень (3452)66-21-18
Ульяновск (8422)24-23-59
Уфа (347)229-48-12
Челябинск (351)202-03-61
Череповец (8202)49-02-64
Ярославль (4852)69-52-93

Функции и устройство системы

Принцип проведения измерений

Керамический измерительный элемент зонда является «сухим», то есть давление воздействует непосредственно на прочную керамическую диафрагму Waterpilot FMX 167 и вызывает её перемещение максимум на 0,005 мм. Влияние атмосферного давления, действующего на поверхность жидкости, устраняется посредством его приложения через специальную трубку для компенсации давления через кабель к задней стороне керамической диафрагмы и компенсируется. Керамический измерительный элемент с помощью своих электродов выявляет изменения ёмкости, вызванные перемещением диафрагмы под действием давления.



Условные обозначения: h — высота уровня жидкости; p — общее давление (гидростатическое + атмосферное); ρ — плотность измеряемой среды; g — ускорение свободного падения; p_{hydr} — гидростатическое давление; p_{atm} — атмосферное давление.

Рис. 2. Физические принципы функционирования гидростатической измерительной системы

Измерение температуры с помощью Pt-100 (опция)

предлагает к Waterpilot FMX 167 дополнительный 4-х жильный термометр сопротивления Pt-100 для одновременного измерения уровня и температуры среды. Pt-100 относится к классу точности «В» в соответствии со стандартом DIN EN 60751.

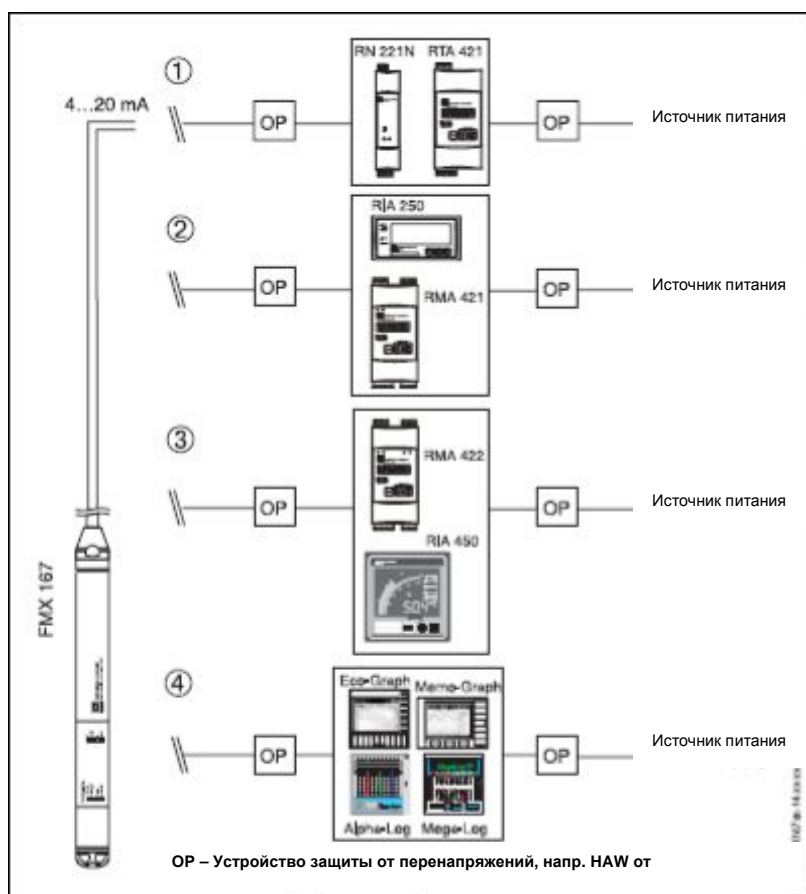
Измерение температуры с помощью Pt-100 и датчика температуры TMT 181 (опция)

Для преобразования сигнала термометра сопротивления Pt-100 в сигнал 4...20 мА также предлагает датчик температуры, который устанавливается в клеммной коробке Waterpilot FMX 167.

Измерительная система

Полностью стандартная измерительная система состоит из зонда Waterpilot FMX 167 и источника питания датчика с напряжением питания от 10 до 30 В постоянного тока.

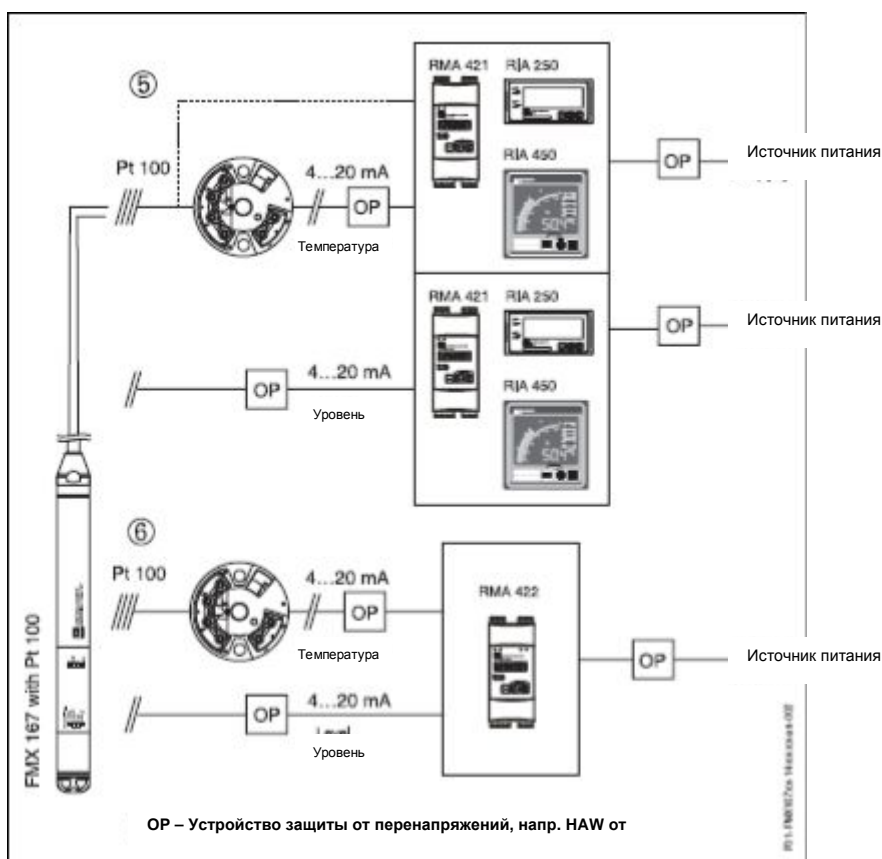
Возможные решения для проведения измерений с использованием датчика и дополнительных приборов обработки результатов (измерений):



1. Простое, эффективное по затратам решение для проведения измерений RN 221N: Источник питания для Waterpilot - RN 221N для использования в опасных и неопасных зонах. Источник питания и дополнительный контроль двух потребителей питания, напр., насосы, посредством концевого переключателя RTA 421 с отображением на дисплее на месте проведения измерений.
2. Источник питания, отображение на дисплее на месте проведения измерений, два выхода переключателя и регулировка сигнала (уменьшение) объединены в приборах для обработки результатов RMA 421 (для монтажа на «hat rails»-профилированных металлических пластинах-фиксаторах для крепления на поверхности) и RJA 250 (для монтажа в щитовой панели). Прибор для обработки результатов RMA 421 также снабжен функцией распознавания тенденций, напр., оптимизация работы насоса в случае переполнения контейнеров дождевой водой.

Эта функция позволяет выявлять и оценивать изменения измеряемых значений в течение установленного промежутка времени.

3. В случае использования нескольких насосов, срок службы насосов можно продлить путем попеременного переключения между ними. При попеременном использовании насосов, в первую очередь включается насос, простой у которого был дольше всех. Прибор для обработки результатов RIA 450 (для монтажа в щитовой панели) и RMA 422 (для монтажа на «hat rails») обеспечивают эту функцию, а также несколько других функций.
4. Современная технология регистрации с контрольными самописцами от фирмы , напр., Eco-Graph, Memo-Graph или устройства печати на бумажных носителях, такие, как Alpha-Log или Mega-Log для документирования, контроля, визуализации и архивирования.



5. Если вам нужно измерять, видеть процесс на дисплее и оценивать температуру, а также уровень, напр., следить за температурой свежей воды для определения предельного значения температуры, при которой начинается размножение микроорганизмов, у вас есть следующие опции:
Поставляемый дополнительно датчик температуры может преобразовывать сигнал Pt-100 в сигнал 4...20 мА и передать его на любой прибор для обработки результатов измерений. Приборы для обработки результатов измерений RMA 421, RIA 250 и RIA 450 также обеспечивают возможность непосредственного приема сигнала с Pt-100.
6. Если вам нужно определять и оценивать уровень и температуру используя всего один прибор, выберите прибор для обработки результатов измерений RMA 422 с двумя входами. Этот прибор может даже выполнять математические операции с входными сигналами.

Входные параметры

Измеряемые параметры	FMX 167 + Pt 100 (опция) <ul style="list-style-type: none"> Гидростатическое давление жидкости Pt 100: температура жидкости 	Температурный датчик (опция) <ul style="list-style-type: none"> Температура
Диапазон измерений	<ul style="list-style-type: none"> Девять фиксированных измерительных диапазонов давления в единицах бар, mH2O (метр водяного столба), psi (фунт-сила на квадратный дюйм), ftH2O; см. раздел «Оформление заказа», стр. 14 Измерительные диапазоны по спецификациям заказчика в пределах 0...300 psi (0...20 бар); диапазоны, калиброванные при изготовлении Специальные диапазоны измерения - по заказу Pt100 (по заказу): измерение температуры в диапазоне от -10 до +70°C 	
Входной сигнал	FMX 167 + Pt 100 (опция) <ul style="list-style-type: none"> Изменение емкости керамического измерительного элемента Изменение электрического сопротивления Pt 100 (по заказу) 	Температурный датчик (опция) <ul style="list-style-type: none"> Сигнал сопротивления Pt 100, 4 провода

Выходные параметры

Выходной сигнал	FMX 167 + Pt 100 (опция) <ul style="list-style-type: none"> 4...20 мА для измеренного значения гидростатического давления, (двухпроводной выход) Pt 100 (по заказу): зависящее от температуры электрическое сопротивление 	Температурный датчик (опция) <ul style="list-style-type: none"> 4...20 мА для измеренного значения температуры (двухпроводной выход)
------------------------	--	--

Нагрузка	FMX 167 + Pt 100 (опция)	Температурный датчик (опция)
-----------------	---------------------------------	-------------------------------------

$$R_{tot} \leq \frac{V_{in} - 10 \text{ V}}{0,0225 \text{ V}} - 2 \cdot 0,09 \frac{\Omega}{\text{m}} \cdot l - R_{add}$$

$$R_{tot} \leq \frac{V_{in} - 8 \text{ V}}{0,022 \text{ A}} - R_{add}$$

R_{tot} = Максимальное сопротивление нагрузки [Ω]

R_{add} = дополнительное сопротивление, напр., сопротивление прибора для обработки результатов измерений и/или дисплея (устройства отображения), сопротивление линии [Ω]

V_{in} = напряжение питания [В]

l = просто длина кабеля (м) (сопротивление кабеля на каждый провод $\leq 0,09 \Omega/\text{м}$)

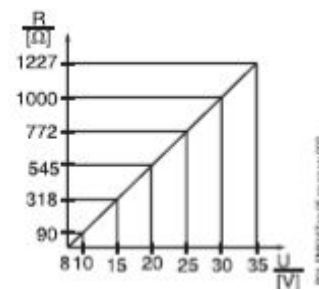
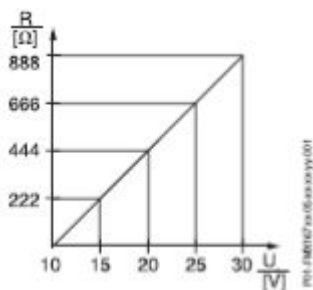


Диаграмма нагрузки FMX 167 для оценки сопротивления нагрузки.

Вычтеть значение дополнительного сопротивления, напр., сопротивление удлинительного кабеля, из вычисленного значения, согласно показанному в формуле!

Диаграмма нагрузки датчика температуры для оценки сопротивления нагрузки.

Вычтеть значение дополнительного сопротивления из вычисленного значения, согласно показанному в формуле!

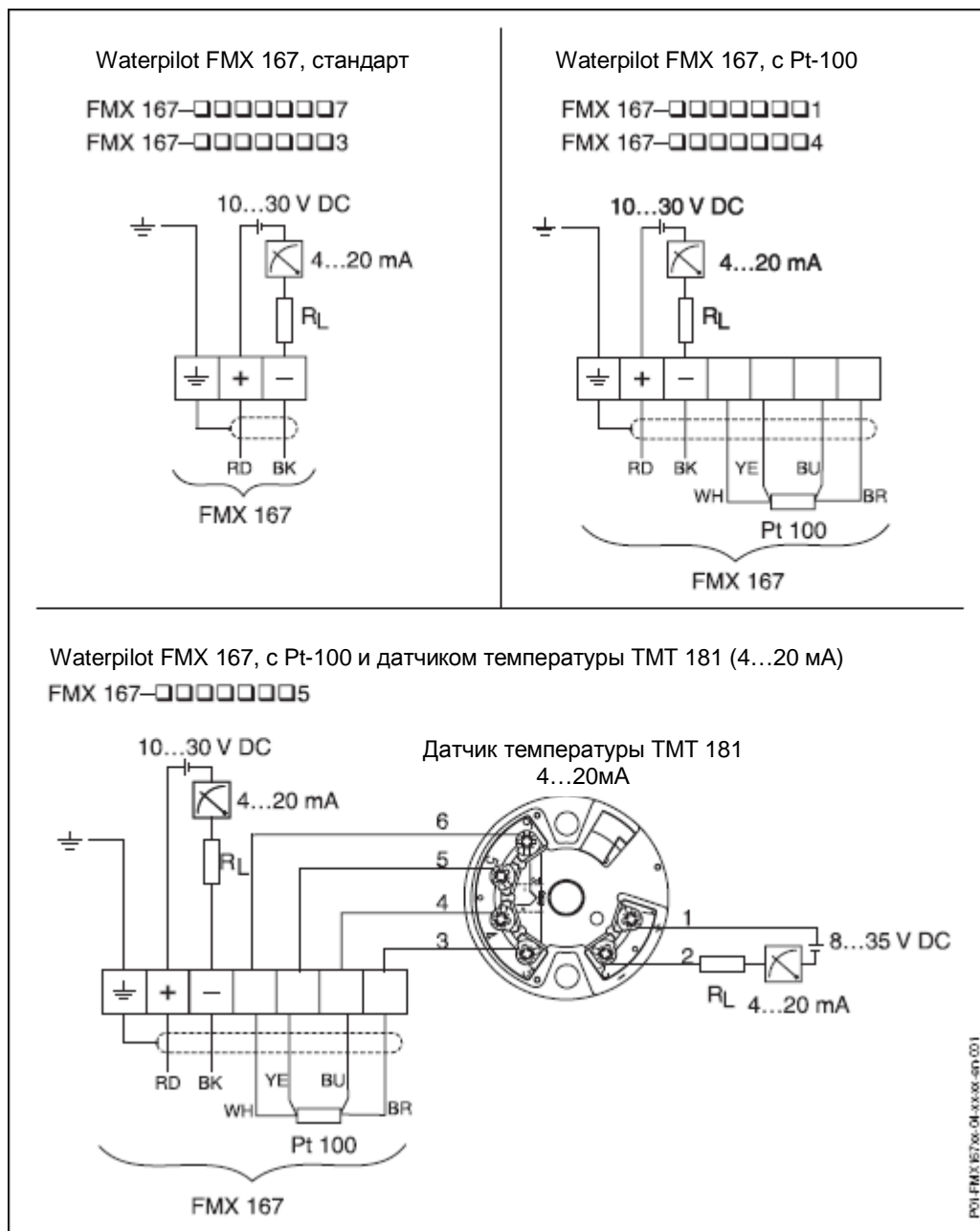
Вспомогательный источник питания

Электрические соединения

В Waterpilot FMX 167 и датчике температуры встроена защита от неправильной полярности. Изменение полярности не окажет влияние на работу устройства.

В помещении, где подсоединяется кабель, должно быть сухо. В случае наружного подсоединения, необходимо использовать клеммную коробку (IP 66/ IP 67) с фильтром GORE-TEX® от фирмы .

Код заказа: FMX 167 - 00000003, FMX 167 - 00000004, FMX 167 - 00000005



Цветовое обозначение проводов:

RD = красный
BK = черный
WH = белый
YE = желтый

BU = голубой
BR = коричневый

Напряжение питания	FMX 167 + Pt 100 (опция) <ul style="list-style-type: none">10...30 В пост. тока, EEx nA и EEx ia: 10...30 В пост. токаPt 100: 10...30 В пост. тока, EEx nA: 10...30 В пост. тока	Температурный датчик (опция) <ul style="list-style-type: none">8...35 В пост. тока
Характеристики кабеля	FMX 167 + Pt 100 (опция) <ul style="list-style-type: none">Имеющийся в продаже кабель для КИПКлеммы в клеммной коробке FMX 167: 0,08...2,5 мм²Если сигнал с Pt 100 подается непосредственно на дисплей и/или устройство для обработки измеренных данных, мы рекомендуем использовать экранированный кабель (см. также рисунок на стр. 4).	Температурный датчик (опция) <ul style="list-style-type: none">Имеющийся в продаже кабель для КИПКлеммы в клеммной коробке FMX 167: 0,08...2,5 мм²Клеммы датчика: макс. 1,75 мм²
Потребление электроэнергии	FMX 167 + Pt 100 (опция) ≤ 0,675 Вт на 30 В пост. тока	Температурный датчик (опция) ≤ 0,77 Вт на 35 В пост. тока
Утечка тока	FMX 167 + Pt 100 (опция) <ul style="list-style-type: none">Макс. утечка тока: ≤ 22,5 мА, мин. утечка тока: ≥ 3,5 мАPt 100: ≤ 0,6 мА	Температурный датчик (опция) <ul style="list-style-type: none">Макс. утечка тока: ≤ 22,5 мА, мин. утечка тока: ≥ 3,5 мАPt 100 через датчик температуры: ≤ 0,6 мА
Остаточная пульсация	FMX 167 + Pt 100 (опция) Никакого эффекта от сигнала 4...20 мА до ±5% остаточной пульсации в диапазоне допускаемых значений	Температурный датчик (опция) U _{ss} = 5 В при U _v ≥ 13 В, f _{max} = 1 кГц

Эксплуатационные характеристики

Стандартные условия эксплуатации	FMX 167 + Pt 100 (опция) DIN EN 60770 T _u = 25°C (77°F)	Температурный датчик (опция) Температура калибровки: 23 °C (73°F) ± 5K
Точность измерения	FMX 167 + Pt 100 (опция) <ul style="list-style-type: none">Нелинейность, включая гистерезис и повторяемость в соответствии с DIN EN 60770: ± 0.2% от полного диапазона измеренийPt 100: макс. ± 0.7 K (класс B согласно DIN EN 60751)	Температурный датчик (опция) <ul style="list-style-type: none">± 0,2 Kс Pt 100: макс. ± 0,9 K
Долговременная стабильность	FMX 167 + Pt 100 (опция) <ul style="list-style-type: none">0,1% от полного диапазона измерений за год	Температурный датчик (опция) <ul style="list-style-type: none">≤ 0,1 K в год
Воздействие температуры среды	<ul style="list-style-type: none">Температурное изменение нулевого сигнала и границ диапазона выходного сигнала при типовом температурном диапазоне среды 0...+30°C: ±0,4% (±0,5%)* диапазонаТемпературное изменение нулевого сигнала и границ диапазона выходного сигнала при полном температурном диапазоне среды -	

10...+70°C: $\pm 1\%$ ($\pm 1,5\%$)* диапазона

- Максимальное значение температурного коэффициента (T_K) для нулевого сигнала и границ диапазона выходного сигнала: $\pm 0,15\%$ диапазона/10 K ($0,3\%$ диапазона/10 K)*

*Характеристики для датчиков 1,5 psi (3 ft H₂O, 0.1 бар, 1 mH₂O), 10 psi (20 ft H₂O, 0.6 бар, 6 mH₂O)

Время разогрева датчика	FMX 167 + Pt 100 (опция) 20 мс	Температурный датчик (опция) 4 с
Время нарастания сигнала	FMX 167 + Pt 100 (опция) <ul style="list-style-type: none">• 80 мс• Pt 100: 160 с	
Время установления сигнала	FMX 167 + Pt 100 (опция) <ul style="list-style-type: none">• 150 мс• Pt 100: 300 с	

Условия монтажа

Указания по монтажу

Клеммная коробка
указать код заказа или как доп. оборудование
Заказ №: 52006152



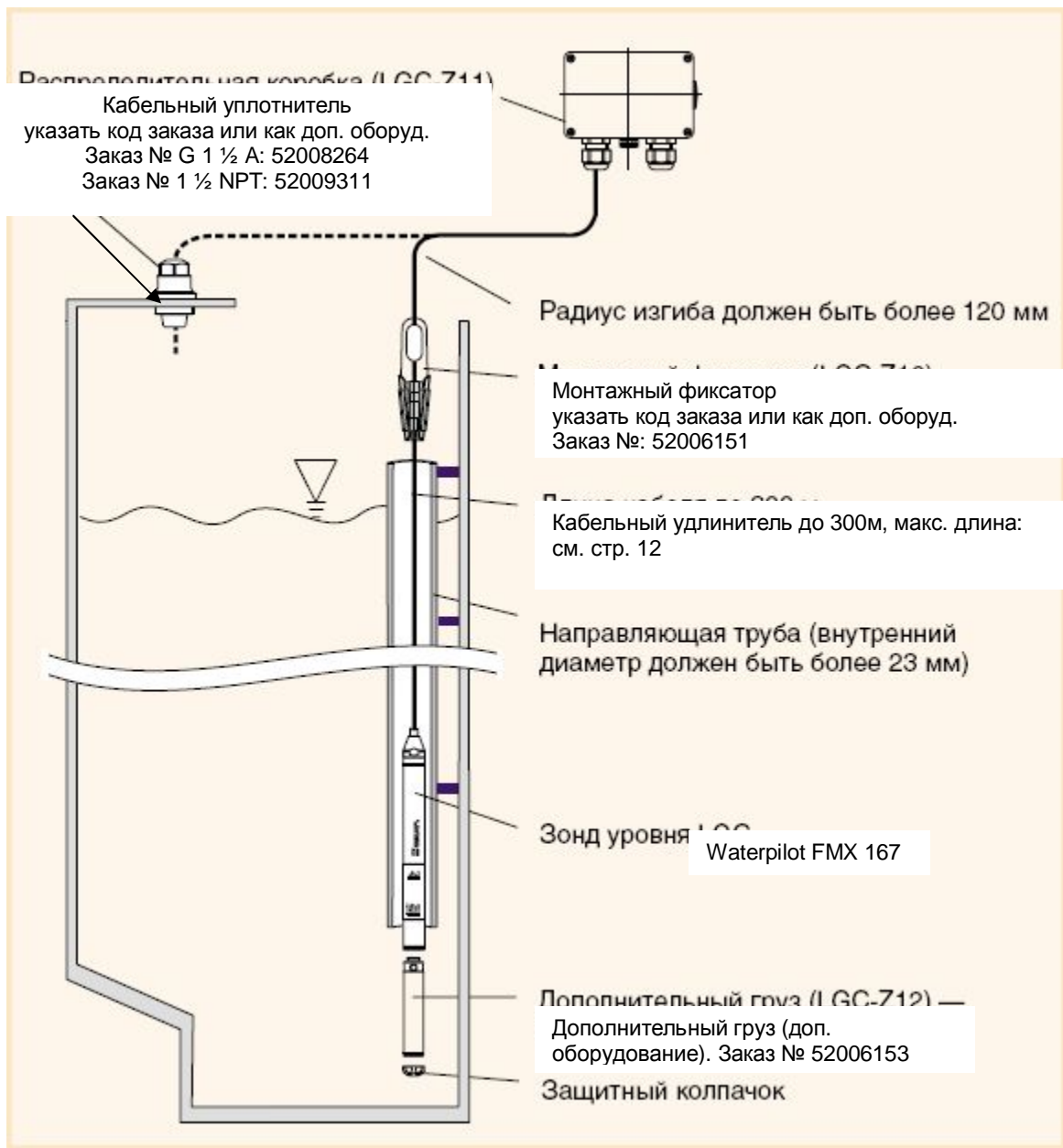


Рис. 3. Пример установки гидростатического зонда уровня

Боковое перемещение кабеля зонда может вызвать ошибки измерения, поэтому зонд необходимо устанавливать в месте, где отсутствуют движение жидкости и турбулентные потоки, или применять направляющую трубу с внутренним диаметром более 23 мм;

Конец кабеля должен размещаться в сухом помещении или соответствующей клеммной коробке.

Условия окружающей среды

Диапазон температур окружающей среды	FMX 167 + Pt 100 (опция) -10...+70°C (=диапазону температур измеряемой среды).	Температурный датчик (опция) -40...+85°C
Температура хранения	FMX 167 + Pt 100 (опция) -40...+80°C	Температурный датчик (опция) -40...+100°C
Степень защиты	FMX 167 + Pt 100 (опция)	Температурный датчик (опция)

от проникновения внешн. среды	<ul style="list-style-type: none"> • IP68, герметически закрытый, неразборный • Опционная клеммная коробка: IP66/ IP67 	<ul style="list-style-type: none"> • IP00, допускается накопление конденсата • При монтаже в опционную клеммную коробку: IP66/ IP67
Электромагнитная совместимость	FMX 167 + Pt 100 (опция) Излучение помех соответствует EN 61326; Оборудование класса B Помехозащищенность соответствует EN 61326; Дополнение A (промышленное использование)	Температурный датчик (опция) Излучение помех соответствует EN 61326; Оборудование класса B Помехозащищенность соответствует EN 61326; Дополнение A (промышленное использование)
Защита от перенапряжения	FMX 167 + Pt 100 (опция) Встроенная защита от перенапряжения соответствует EN 61000-4-5 $\leq 1,2$ кВ В случае необходимости можно установить внешнюю защиту от перенапряжения $\geq 1,2$ кВ	Температурный датчик (опция) В случае необходимости можно установить внешнюю защиту от перенапряжения

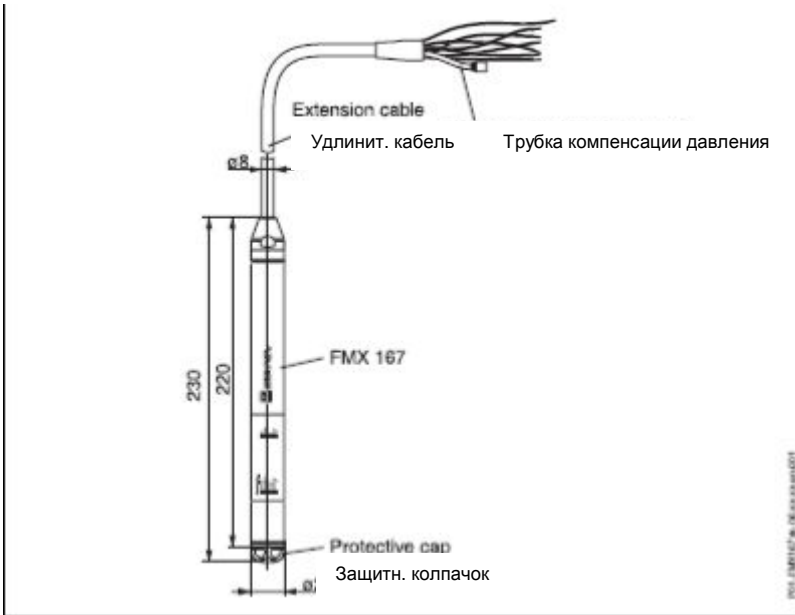
Характеристики измеряемой среды

Диапазон температур измеряемой среды	FMX 167 + Pt 100 -10...+70°C Список устройств, разрешенных к применению на опасных участках, приведен в инструкциях по ТБ или в разделе «дополнительная документация», стр. 15.	Температурный датчик (опция) -40...+85°C (=диапазону температур окружающей среды). Установить температурный датчик вне измеряемой среды.
Пределы температуры измеряемой среды	FMX 167 + Pt 100 -20...+70°C (Можно использовать FMX 167 в этом диапазоне температур среды. В таком случае может иметь место превышение значений, указанных в ТУ, напр. точности измерений. Также см. DIN 16086).	

Конструктивное исполнение

Конструкция, размеры

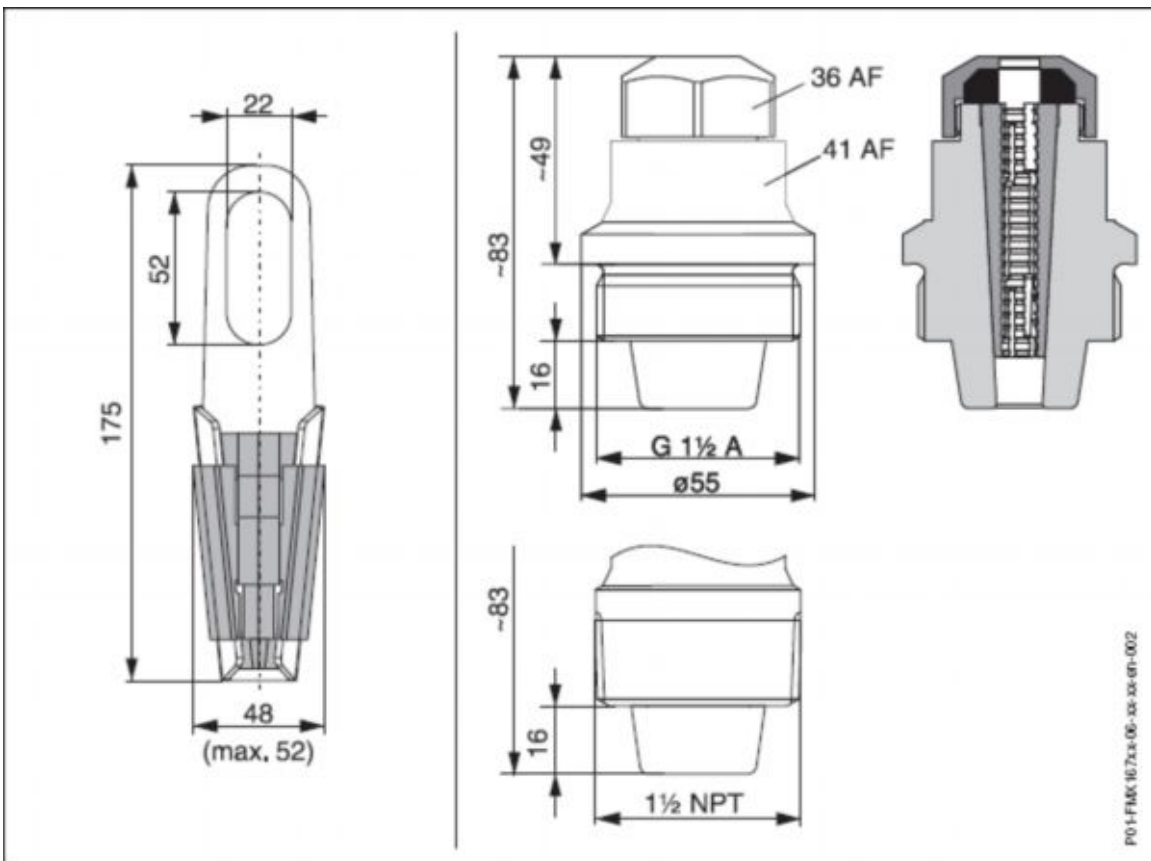
Габариты тросового зонда



Габариты кабельного уплотнителя G 1 ½ A
FMX 167-□3□□□□□□

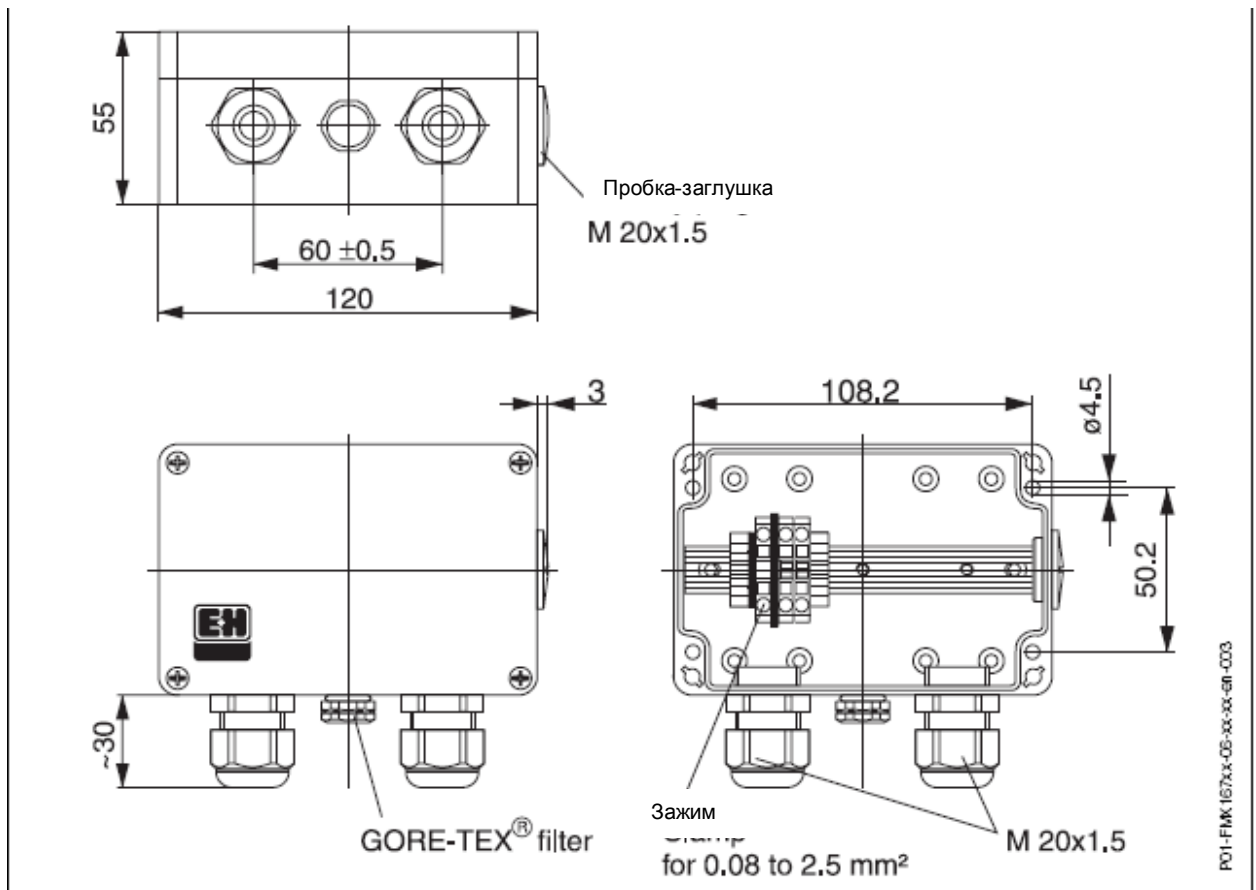
Габариты монтажного фиксатора
FMX 167-□2□□□□□□

Габариты кабельного уплотнителя 1 ½ NPT
FMX 167-□4□□□□□□



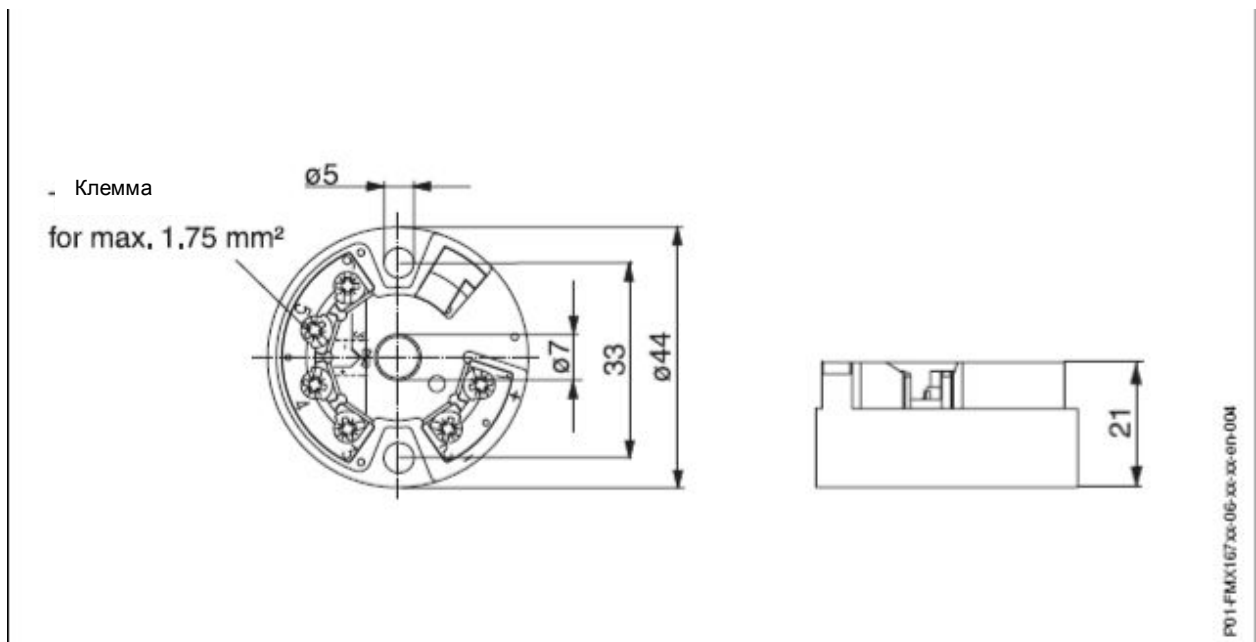
Габариты клеммной коробки IP 66/IP 67 с фильтром

- FMX 167 - □□□□□□□3: Клеммная коробка, вкл. 3 клеммы
- FMX 167 - □□□□□□□4: Клеммная коробка, вкл. 7 клемм для FMX 167 с Pt100
- FMX 167 - □□□□□□□5: Клеммная коробка, вкл. 3 клеммы + датчик температуры TMT 181, 4...20 мА для FMX 167 с Pt100



Габариты датчика температуры TMT 181 (4...20 мА)

FMX 167 - □□□□□□□5: Клеммная коробка, вкл. 3 клеммы + датчик температуры TMT 181, 4...20 мА для FMX 167 с Pt100



Вес

- Тросовый зонд: 290г
- Удлинительный кабель: 52 г/м
- Монтажный фиксатор: 170г
- Кабельный уплотнитель G 1 ½ A: 770г
- Кабельный уплотнитель 1 ½ NPT: 724г

- Клеммная коробка: 235г
- Датчик температуры: 40г

Материалы

Тросовый зонд

- Тросовый зонд: 1,4435 (AISI 316L)
- Керамический измерительный элемент: Al_2O_3 , алюмооксидная керамика
- Уплотнение (внутреннее): синтетический каучук EPDM или Viton
- Защитный колпачок: полиэтилен высокой плотности
- Изоляция удлинительного кабеля: полиэтилен, доп. сведения см. в разделе «Удлинительный кабель»
- Монтажный фиксатор: 1,4435 (AISI 316L) и полиамид, армированный стекловолокном
- Кабельный уплотнитель G 1 ½ A: 1,4301 (AISI 304)
- Кабельный уплотнитель: 1 ½ NPT: 1,4301 (AISI 304)
- Клеммная коробка: поликарбонат
- Датчик температуры: корпус из поликарбоната

Удлинительный кабель

Конструкция

- нескользкий удлинительный кабель с элементами для разгрузки напряжения, сделанными из кевлара; экранированный пленкой, покрытой алюминием; изоляция из полиэтилена, черного цвета; медные жилы, скрученные
- Трубка компенсации давления с тефлоновым фильтром

Поперечное сечение

- FMX 167: $3 \times 0,227 \text{ мм}^2$ + трубка компенсации давления с тефлоновым фильтром
- FMX 167 с Pt 100 (опция): $7 \times 0,227 \text{ мм}^2$ + трубка компенсации давления с тефлоновым фильтром
- Общий внешний диаметр: $8,0 \text{ мм} \pm 0,25 \text{ мм}$
- Трубка компенсации давления с тефлоновым фильтром: внешн. диаметр = 2,5мм, внутр. диам. = 1,5мм

Сопротивление кабеля

- Сопротивление кабеля на каждую жилу: $\leq 90 \text{ }\Omega/\text{км}$

Длина кабеля

- максимальная длина свободной подвески (механическая устойчивость под нагрузкой): 1000м
- максимальная длина свободной подвески для кабеля, не относящегося к стандарту Ex и кабеля EEx nA IIC T6: см. раздел «Нагрузка», стр. 5; макс. длина для кабеля EEx ia IIC T6: см. Инструкции по ТБ (XA)

Дополнительные технические характеристики

- Минимальный радиус изгиба: 120 мм
- Предел прочности на разрыв: $\geq 1200 \text{ Н}$
- Усилие, необходимое для вытягивания кабеля: $\geq 450 \text{ Н}$
- Разрешено для использования с питьевой водой в качестве измеряемой среды
- Повышенная устойчивость к ультрафиолетовому излучению

Клеммы

- 3 стандартных клеммы в клеммной коробке
- 4-х клеммная лента может быть поставлена по заказу, Номер заказа 52008938 для провода с попер. сечением $0,08 \dots 2,5 \text{ мм}^2$

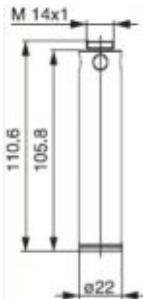
Сертификаты и допуски

Допуск по взрывозащите, тип защиты	<ul style="list-style-type: none">• ATEX II 2 G/EEEx ia T6• ATEX II 2 G/EEEx nA T6• FM: IS, класс I, раздел 1, группы A-D• CSA: IS, класс I, раздел 1, группы A-D <p>Все данные по взрывозащите содержатся в отдельном документе по взрывозащите, который также может быть предоставлен по запросу. Документы по взрывозащите включаются в стандартную поставку для всех устройств, допущенных к использованию во взрывоопасных зонах. См. раздел «Дополнительная документация», стр. 15</p>
Допуск к использованию для измерений питьевой воды	В процессе оформления: отчет экспертов KTW, допуск ACS, допуск NSF 61
Допуск CE	Путем прикрепления символа CE, подтверждает, что данный прибор соответствует всем требованиям соответствующих директив ЕС.
Сторонние стандарты и директивы	<p>DIN EN 60770 (IEC 60770): Датчики для использования в промышленных системах контроля. Часть 1: Методы проведения оценки</p> <p>DIN 16086: Электрические приборы для измерения давления, индикаторы давления, датчики давления, приборы для измерения давления, концепции, ТУ на листе технических данных</p> <p>EN 61326 (IEC 61326-1): Электрическое оборудование для измерений, контроля и использования в лабораториях – требования по электромагнитной совместимости</p> <p>EN 61000-4-5 (IEC 61000-4-5): Электромагнитная совместимость (EMC) – Часть 4: Методика проведения испытаний и измерений; раздел 5: Испытание на устойчивость к пульсации</p>
Зарегистрированные торговые марки	GORE-TEX® Зарегистрированная торговая марка компании W.L. Gore & Associates, Инк., США

Оформление заказа

10	Certificate		
	A	Variant for non-hazardous area	
	B	ATEX II 2 G	EEx ia IIC T6
	C	ATEX II 3 G	EEx nA IIC T6
	D	FM	IS, Class I, Division 1, Groups A-D
	E	CSA	IS, Class I, Division 1, Groups A-D
	F	CSA	General Purpose
20	Mechanical Connection		
	1	None	
	2	Mounting clamp (AISI 316L)	
	3	Cable mounting screw G 1 1/2 A (AISI 304)	
	4	Cable mounting screw 1 1/2 NPT (AISI 304)	
	9	Special version	
30	Measuring cell tube material		
	A	Cell enclosure (AISI 316L)	
	D	Cell enclosure (AISI 316L) with drinking water approval for all parts in contact with medium (only for probes with EPDM seals) (in preparation)	
	Y	Special version	
40	Measuring ranges		
		Measuring ranges (overpressure)	max. overload
	BA	0...0.1 bar	MA 0...1 mH ₂ O 5 bar
	BB	0...0.2 bar	MB 0...2 mH ₂ O 5 bar
	BC	0...0.4 bar	MC 0...4 mH ₂ O 7 bar
	BD	0...0.6 bar	MD 0...6 mH ₂ O 10 bar
	BE	0...1.0 bar	ME 0...10 mH ₂ O 10 bar
	BF	0...2.0 bar	MF 0...20 mH ₂ O 18 bar
	BG	0...4.0 bar	MG 0...40 mH ₂ O 25 bar
	BH	0...10.0 bar	MH 0...100 mH ₂ O 40 bar
	BK	0...20.0 bar	MK 0...200 mH ₂ O 40 bar
	PA	0...1.5 psi	FA 0...3 ftH ₂ O 73 psi
	PB	0...3 psi	FB 0...6 ftH ₂ O 73 psi
	PC	0...6 psi	FC 0...15 ftH ₂ O 101 psi
	PD	0...10 psi	FD 0...20 ftH ₂ O 145 psi
	PE	0...15 psi	FE 0...30 ftH ₂ O 145 psi
	PF	0...30 psi	FF 0...60 ftH ₂ O 261 psi
	PG	0...60 psi	FG 0...150 ftH ₂ O 362 psi
	PH	0...150 psi	FH 0...300 ftH ₂ O 580 psi
	PK	0...300 psi	FK 0...600 ftH ₂ O 580 psi
	VV	Adjusted to customer specifications from 0...___ (full scale value) to ___ (unit)	
	YY	Special version	
50	Measuring cell seal		
	1	Viton	
	2	EPDM	
	9	Special version	
60	Extension Cable		
	A	... m extension cable PE, shortable, 1...300 m (1...985 ft)	
	B	10 m extension cable PE, shortable,	
	C	20 m extension cable PE, shortable	
	E	30 ft extension cable PE, shortable	
	F	60 ft extension cable PE, shortable	
	G	ft extension cable PE, shortable, 1...985 ft	
	Y	Special version	
70	Additional equipment		
	1	Probe with integrated Pt 100, 4-wire	
	3	Terminal housing with filter (IP 66/IP 67)	
	4	Probe with integrated Pt 100, 4-wire and terminal housing with filter (IP 66/IP 67)	
	5	Probe with integrated Pt 100, -20°C...+80°C (-4...+176°F), temperature transmitter TMT 181 4...20 mA (2-wire) in terminal housing with filter (IP 66/IP 67)	
	7	Without additional equipment	
FMX 167	Complete order code		

Дополнительное оборудование и принадлежности

Монтажный фиксатор	предлагает монтажные фиксаторы для облегчения монтажа. См. стр. 10 а Материал: 1.4435 (AISI 316L), Заказ №: 52006151
Клеммная коробка	Клеммная коробка IP 66/IP 67 с фильтром GORE-TEX® , включая 3 установленные клеммы. В клеммную коробку также можно установить температурный датчик (Заказ № 52008794) или 4 дополнительных клеммы (Заказ № 52008938). См. стр. 11. Заказ № 52006152
Дополнительный груз	 <p>Для предотвращения боковых перемещений, которые могут приводить к ошибкам измерений или чтобы обеспечить опускание устройства в направляющую трубку предоставляет дополнительные грузы. К FMX 167 можно повесить несколько грузов. Материал: 1.4435 (AISI 316L) Вес: 300 г Заказ №: 52006153</p>
Датчик температуры	Датчик температуры, 2-проводной, предварительная установка на диапазон измерений $-20...+80^{\circ}\text{C}$. Такая установка обеспечивает легко отображаемый на дисплее диапазон температур 100 К. Следует отметить, что термометр сопротивлений Pt 100 предназначен для диапазона температур $-10...+70^{\circ}\text{C}$. См. стр. 11. Заказ № 52008794
Кабельный уплотнитель	предлагает кабельные уплотнители для упрощения монтажа FMX 167 и для уплотнения удлинительного кабеля. См. стр. 10. Материал: 1.4301 (AISI 304) Номер заказа уплотнителя для удлинительного кабеля с резьбой G 1 1/2 A: 52008264 Номер заказа уплотнителя для удлинительного кабеля с резьбой 1 1/2 NPT: 52009311
Клеммы	Четыре клеммы в ленте для клеммной коробки FMX 167, подходят для проводов с поперечным сечением 0,08...2.5 мм ² Заказ № 52008938

Дополнительная документация

- Информация по системе Waterpilot (SI 028P/00/en)
- Информация по компонентам системы (SI 006R/09/en) (Дисплей, питание, преобразователи, разделитель и переключатель)
- Регистраторы информации в системе с интеграцией системы (SI 007R/09/en)
- Техническая информация по датчику температуры iTEMP PCP TMT 181 (TI 070R/09/en)
- Руководство по эксплуатации Waterpilot (BA 231P/01/en)
- Инструкции по ТБ, ATEX II 2 G/EEEx ia IIC T6 (XA 131P/01/a3)
- Инструкции по ТБ, ATEX II 3 G/EEEx nA IIC T6 (XA 132P/01/a3)



По вопросам продаж и поддержки обращайтесь:

Архангельск (8182)63-90-72
Астана +7(7172)727-132
Белгород (4722)40-23-64
Брянск (4832)59-03-52
Владивосток (423)249-28-31
Волгоград (844)278-03-48
Вологда (8172)26-41-59
Воронеж (473)204-51-73
Екатеринбург (343)384-55-89
Иваново (4932)77-34-06
Ижевск (3412)26-03-58
Казань (843)206-01-48

Калининград (4012)72-03-81
Калуга (4842)92-23-67
Кемерово (3842)65-04-62
Киров (8332)68-02-04
Краснодар (861)203-40-90
Красноярск (391)204-63-61
Курск (4712)77-13-04
Липецк (4742)52-20-81
Магнитогорск (3519)55-03-13
Москва (495)268-04-70
Мурманск (8152)59-64-93
Набережные Челны (8552)20-53-41

Нижний Новгород (831)429-08-12
Новокузнецк (3843)20-46-81
Новосибирск (383)227-86-73
Орел (4862)44-53-42
Оренбург (3532)37-68-04
Пенза (8412)22-31-16
Пермь (342)205-81-47
Ростов-на-Дону (863)308-18-15
Рязань (4912)46-61-64
Самара (846)206-03-16
Санкт-Петербург (812)309-46-40
Саратов (845)249-38-78

Смоленск (4812)29-41-54
Сочи (862)225-72-31
Ставрополь (8652)20-65-13
Тверь (4822)63-31-35
Томск (3822)98-41-53
Тула (4872)74-02-29
Тюмень (3452)66-21-18
Ульяновск (8422)24-23-59
Уфа (347)229-48-12
Челябинск (351)202-03-61
Череповец (8202)49-02-64
Ярославль (4852)69-52-93

сайт: www.endcounters.nt-rt.ru || эл. почта: ehr@nt-rt.ru