



Уровень



Давление



Расход



Температура



Анализ



Регистраторы



Системные
компоненты



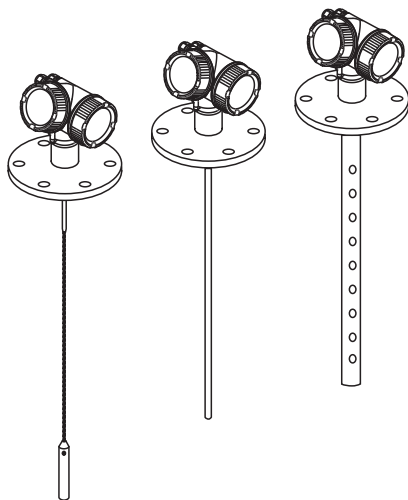
Сервис



Решения

Краткое руководство по эксплуатации Levelflex FMP55

Управляемый локатор уровня



Настоящее краткое руководство по эксплуатации не заменяет собой руководство по эксплуатации, входящее в комплект поставки.

По вопросам продаж и поддержки обращайтесь:

Архангельск (8182)63-90-72
Астана +7(7172)727-132
Белгород (4722)40-23-64
Брянск (4832)59-03-52
Владивосток (423)249-28-31
Волгоград (844)278-03-48
Вологда (8172)26-41-59
Воронеж (473)204-51-73
Екатеринбург (343)384-55-89
Иваново (4932)77-34-06
Ижевск (3412)26-03-58
Казань (843)206-01-48

Калининград (4012)72-03-81
Калуга (4842)92-23-67
Кемерово (3842)65-04-62
Киров (8332)68-02-04
Краснодар (861)203-40-90
Красноярск (391)204-63-61
Курск (4712)77-13-04
Липецк (4742)52-20-81
Магнитогорск (3519)55-03-13
Москва (495)268-04-70
Мурманск (8152)59-64-93
Набережные Челны (8552)20-53-41

Нижний Новгород (831)429-08-12
Новокузнецк (3843)20-46-81
Новосибирск (383)227-86-73
Орел (4862)44-53-42
Оренбург (3532)37-68-04
Пенза (8412)22-31-16
Пермь (342)205-81-47
Ростов-на-Дону (863)308-18-15
Рязань (4912)46-61-64
Самара (846)206-03-16
Санкт-Петербург (812)309-46-40
Саратов (845)249-38-78

Смоленск (4812)29-41-54
Сочи (862)225-72-31
Ставрополь (8652)20-65-13
Тверь (4822)63-31-35
Томск (3822)98-41-53
Тула (4872)74-02-29
Тюмень (3452)66-21-18
Ульяновск (8422)24-23-59
Уфа (347)229-48-12
Челябинск (351)202-03-61
Череповец (8202)49-02-64
Ярославль (4852)69-52-93

Оглавление

1	Важная информация о документе	3
1.1	Условные обозначения в документе	3
2	Основные инструкции по технике безопасности	5
2.1	Требования к персоналу	5
2.2	Использование по назначению	5
2.3	Техника безопасности на рабочем месте	6
2.4	Эксплуатационная безопасность	6
2.5	Безопасность продукции	7
3	Описание продукции	8
3.1	Компактное исполнение Levelflex	8
3.2	Корпус электроники	9
4	Приемка и идентификация продукта	10
4.1	Приемка	10
4.2	Идентификация продукта	11
5	Хранение, транспортировка	12
5.1	Условия хранения	12
5.2	Транспортируйте прибор до точки измерения	12
6	Монтаж	13
6.1	Надлежащее монтажное положение	13
6.2	Примечания к присоединению к процессу	13
6.3	Закрепление зонда	14
6.4	Особые условия монтажа	14
6.5	Монтаж прибора	15
6.6	Проверки после монтажа	19
7	Электроподключение	20
7.1	Варианты подключения	20
7.2	Условия соединения	23
7.3	Данные соединений	24
7.4	Подключение измерительного прибора	26
7.5	Проверки после подключения	28
8	Ввод в эксплуатацию	30
8.1	Рабочий модуль и модуль дисплея	30
8.2	Описание принципа работы	32
8.3	Отрегулируйте контрастность дисплея	34
8.4	Разблокируйте прибор	34
8.5	Установите рабочий язык	36
8.6	Конфигурация межфазного измерения	37
8.7	Технологические параметры, вводимые пользователем (эксплуатация)	38

1 Важная информация о документе

1.1 Условные обозначения в документе

1.1.1 Символы по технике безопасности

Символ	Значение
 A0011189-RU	ОПАСНО! Этот символ предупреждает об опасной ситуации. Допущение такой ситуации приведет к серьезным или смертельным травмам.
 A0011190-RU	ОСТОРОЖНО! Этот символ предупреждает об опасной ситуации. Допущение такой ситуации может привести к серьезным или смертельным травмам.
 A0011191-RU	ВНИМАНИЕ! Этот символ предупреждает об опасной ситуации. Допущение такой ситуации может привести к травмам небольшой и средней тяжести.
 A0011192-RU	УКАЗАНИЕ! В этом символе содержится информация о процедуре и другие факты, которые не приводят к травмам.








1.1.2 Электрические символы

Символ	Значение
 A0011197	Постоянный ток Клемма, на которую подается напряжение постоянного тока или через которую он проходит.
 A0011198	Переменный ток Клемма, на которую подается напряжение переменного тока (синусоидальной формы) или через которую он проходит.
 A0011200	Заземление Контакт, заземление которого уже обеспечивается с помощью системы заземления на самом предприятии.
 A0011199	Подключение защитного заземления Контакт, который должен быть подсоединен к заземлению перед выполнением других соединений.
 A0011201	Эквипотенциальное соединение Соединение, требующее подключения к системе заземления предприятия: в зависимости от национальных стандартов или общепринятой практики можно использовать систему выравнивания потенциалов или радиальную систему заземления.

1.1.3 Символы инструментов



 A0011219	 A0011220	 A0013442	 A0011221	 A0011222
Отвертка с крестообразной головкой	Плоская отвертка	Отвертка Torx	Торцевой ключ	Шестигранный ключ

1.1.4 Символы, указывающие на определенные типы информации

Символ	Значение
 A0011182	Разрешено Означает процедуры, процессы или действия, которые разрешены.
 A0011183	Предпочтительно Означает процедуры, процессы или действия, которые предпочтительны.
 A0011184	Запрещено Означает процедуры, процессы или действия, которые запрещены.
 A0011193	Подсказка Указывает на дополнительную информацию
 A0011194	Ссылка на документацию Ссылается на соответствующую документацию об устройстве.
 A0011195	Ссылка на страницу Ссылается на соответствующий номер страницы
 A0011196	Ссылка на схему Ссылается на соответствующий номер страницы и схемы.
1., 2., 3.	Серия этапов
	Результат последовательности действий

1.1.5 Символы и обозначения на схемах

Символ	Значение
1,2,3 ...	Номера элементов
A, B, C, ...	Виды
A-A, B-B, C-C, ...	Разделы

Символ	Значение
 <small>A0011187</small>	Взрывоопасные зоны Указывает взрывоопасную среду
 <small>A0011188</small>	Безопасная среда (невзрывоопасная среда) Указывает невзрывоопасную среду

2 Основные инструкции по технике безопасности

2.1 Требования к персоналу

Для выполнения задач персонал должен соответствовать следующим требованиям:

- ▶ Обученный персонал: должны иметь квалификацию, соответствующую выполняемым функциям и задачам.
- ▶ Получили разрешение на выполнение данных работ от руководства предприятия.
- ▶ Осведомлены о нормах национального законодательства.
- ▶ Перед началом работы: обязаны прочесть и понять все инструкции, приведенные в настоящем руководстве, дополнительной документации, а также сертификате (в зависимости от применения).
- ▶ Должны соблюдать все инструкции и нормативные положения.

2.2 Использование по назначению

Область применения и измеряемые материалы

Рассмотренный в настоящем руководстве по эксплуатации измерительный прибор предназначен только для измерения уровня и межфазного уровня жидкостей. В зависимости от версии заказанный прибор также может выполнять измерения в потенциально взрывоопасных, горючих, токсичных и окисляющихся материалах.

Принимая во внимание предельные значения, указанные в "Технических данных" и перечисленные в руководстве по эксплуатации и дополнительной документации, измерительный прибор может использоваться только для следующих измерений:

- ▶ Изменяемые технологические переменные: уровень и/или межфазный уровень
- ▶ Расчетная технологическая переменная: Объем или масса в сосудах произвольной формы (рассчитывается на основе уровня с помощью функции линеаризации)

Чтобы во время работы измерительный прибор оставался в нужном состоянии:

- ▶ Используйте прибор только для измерения сред, в отношении которых контактирующие с ними материалы достаточно устойчивы.
- ▶ Предельные значения см. в разделе "Технические характеристики".

Ненадлежащее использование

Производитель не несет ответственности за повреждения, вызванные неправильным использованием прибора или использованием не по назначению.

Проверка для пограничных случаев:

- ▶ Что касается специальных жидкостей, в том числе жидкостей для очистки, специалисты готовы предоставить вам всю информацию, касающуюся стойкости к коррозии материалов, находящихся в контакте с жидкостями, но они не несут какой-либо ответственности и не предоставляют гарантии.

Остаточный риск

Корпус отсека электроники и встроенные компоненты (например, модуль дисплея, главный электронный модуль и электронный модуль ввода/вывода) могут во время работы нагреться до 80 °C (176 °F), за счет теплопередачи от выполняемого процесса, а также рассеивания мощности электронных компонентов. Во время работы датчик может подвергаться воздействию температуры, близкой к температуре измеряемого материала.

Опасность возгорания вследствие нагретых поверхностей!

- ▶ Для высоких технологических температур: во избежание возгорания установите защиту от соприкосновения.

2.3 Техника безопасности на рабочем месте

При работе с прибором:

- ▶ В соответствии с федеральным/национальным законодательством персонал должен надевать защитную экипировку.

2.4 Эксплуатационная безопасность

Опасность травмирования!

- ▶ Эксплуатация прибора должна осуществляться только если он находится в надлежащем техническом состоянии и работает безотказно.
- ▶ Ответственность за работу прибора без помех несет оператор.

Модификация прибора

Несанкционированные модификации прибора запрещены и могут привести к возникновению непредвиденной опасной ситуации.

- ▶ Если, несмотря на это, необходима модификация, проконсультируйтесь с компанией .

Ремонт

Чтобы обеспечить продолжительную надежную и безопасную работу,

- ▶ Выполняйте ремонт прибора только если он прямо разрешен.
- ▶ Ознакомьтесь с федеральным/национальным законодательством, касающимся ремонта электрического прибора.
- ▶ Используйте только подлинные запасные части и аксессуары производства компании .

Взрывоопасные зоны

Чтобы избежать опасности травмирования персонала и повреждения оборудования при использовании прибора в опасной зоне (например, защита от взрыва, безопасность герметичного сосуда):

- ▶ Основываясь на данных паспортной таблички, проверьте, разрешено ли использовать прибор в опасной зоне.
- ▶ Изучите спецификации, приведенные в отдельной дополнительной документации, которая является неотъемлемой частью настоящего руководства по эксплуатации.

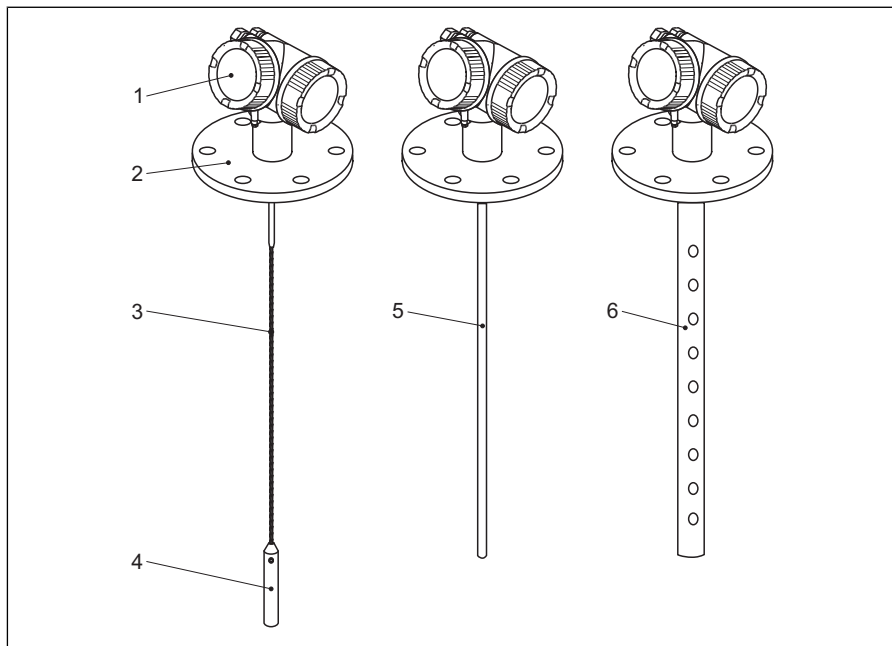
2.5 Безопасность продукции

Данный измерительный прибор сконструирован в соответствии с инженерной практикой с соблюдением самых современных требований безопасности, протестирован и был выпущен с завода в безопасном для эксплуатации состоянии.

Он отвечает основным требованиям техники безопасности и требованиям законодательства. Он также соответствует директивам ЕС, перечисленным в декларации о соответствии. Компания подтверждает это, нанеся маркировку CE.

3 Описание продукции

3.1 Компактное исполнение Levelflex

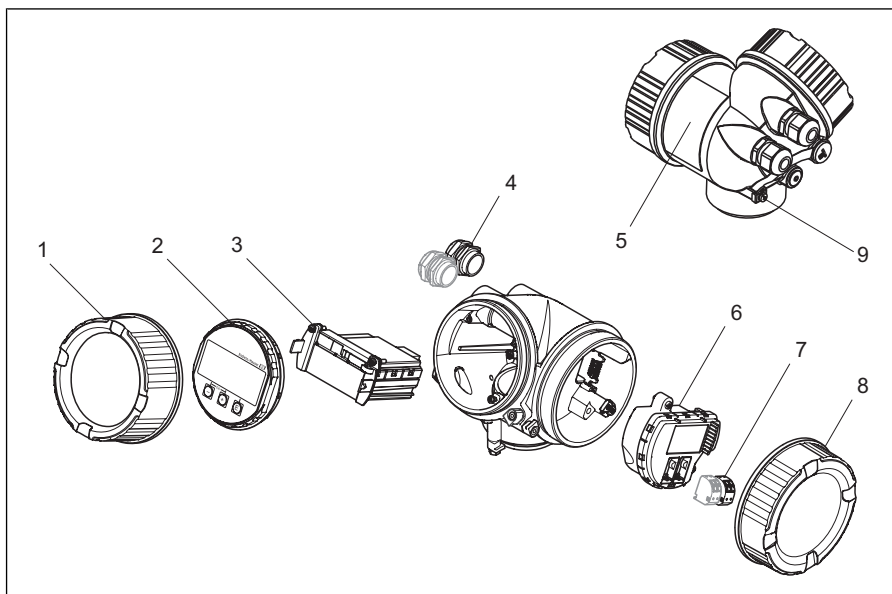


A0012399

1 Конструкция Levelflex

- 1 Корпус электроники
- 2 Присоединение к процессу (пример: фланец)
- 3 Тросовый зонд
- 4 Груз на конце зонда
- 5 Стержневой зонд
- 6 Коаксиальный зонд

3.2 Корпус электроники



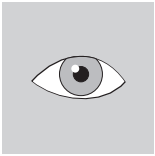
A0012422

2 Конструкция корпуса электроники

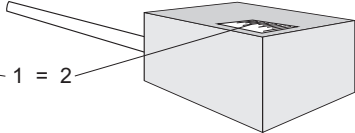
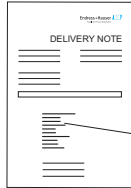
- 1 Крышка отсека электроники
- 2 Дисплейный модуль
- 3 Главный электронный модуль
- 4 Кабельное уплотнение (1 или 2 в зависимости от версии прибора)
- 5 Паспортная табличка
- 6 Электронный модуль ввода/вывода
- 7 Клеммы (пружинные штепсельные клеммы)
- 8 Крышка коммутационного отсека
- 9 Клемма заземления

4 Приемка и идентификация продукта

4.1 Приемка



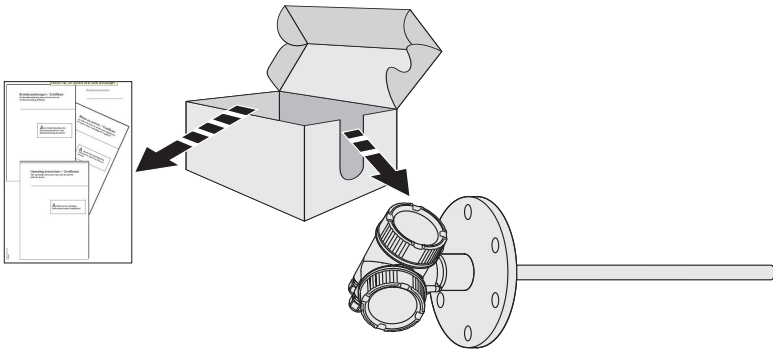
A0013696



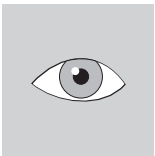
1 = 2



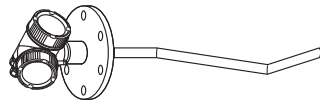
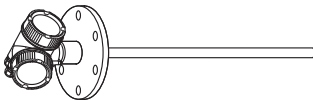
A0014041



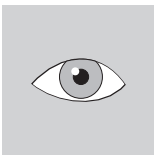
A0013921



A0013696



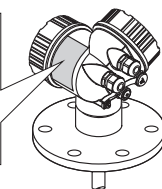
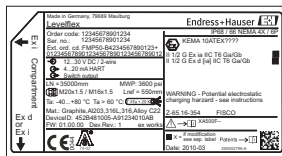
A0013922



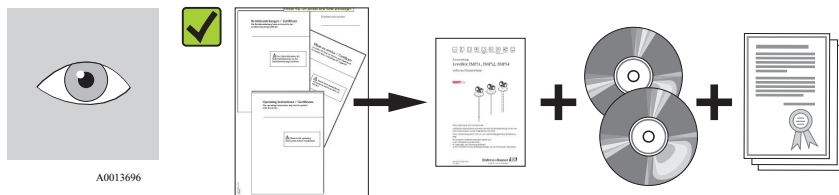
A0013696



=



A0014038

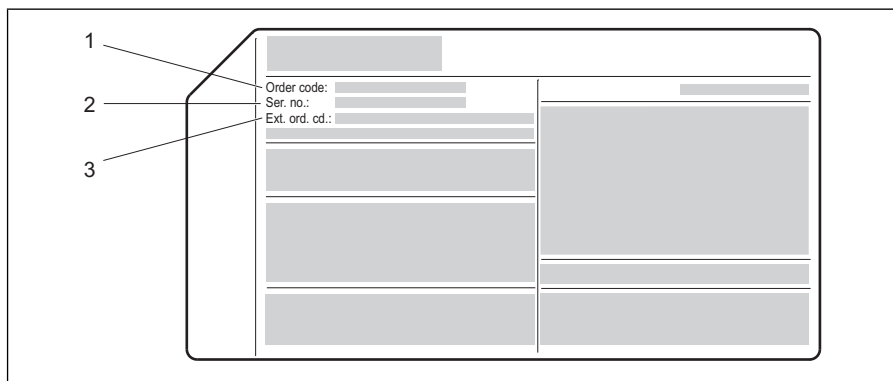


i Если не соблюдено хотя бы одно из условий, обратитесь к дистрибьютору компании .

4.2 Идентификация продукта

Для идентификации измерительного прибора доступны следующие варианты:

- заводской табличке (шильдике)
- Код заказа с подразделением функций и характеристик прибора в накладной
- Введите серийный номер, указанный на паспортной табличке в *W@M Device Viewer*



3 Пример заводской таблички (шильдика)

- 1 Номер заказа
- 2 Серийный номер (Ser. no.)
- 3 Расширенный код заказа (Ext. ord. cd.)

A0014103

i О расширенном коде заказа

- Всегда перечисляются тип прибора (серия продукции) и базовые спецификации (обязательные функции).
- Что касается дополнительных спецификаций (дополнительные функции) - то перечислены только спецификации по безопасности и формы утверждения спецификаций (например, LA). Если также заказаны другие дополнительные спецификации, они указываются вместе с помощью символа # (например, #LA#).
- Если в заказанные дополнительные спецификации не включены технические условия для обеспечения безопасности и формы утверждения спецификаций, то они обозначаются символом + (например, FMP55-AACCCALA+).



Подробную информацию об интерпретации данных заводской таблички см. в руководстве по эксплуатации прибора на прилагающемся компакт-диске.

5 Хранение, транспортировка

5.1 Условия хранения

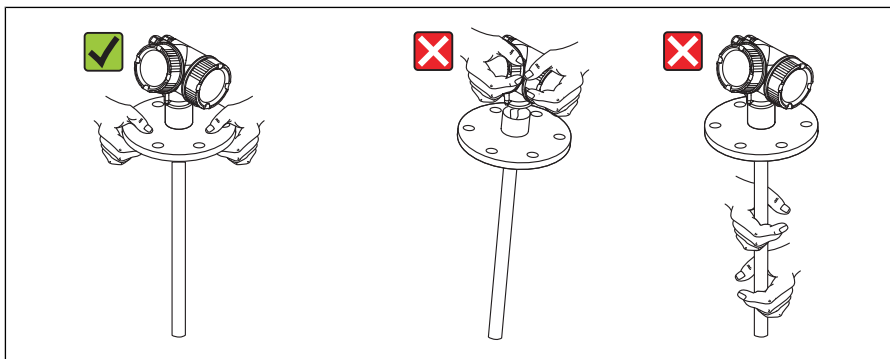
- Допустимая температура хранения: $-40...+80$ °C ($-40...+176$ °F)
- Используйте оригинальную упаковку.

5.2 Транспортируйте прибор до точки измерения

⚠ ОСТОРОЖНО

Риск травм в случае неправильной транспортировки!

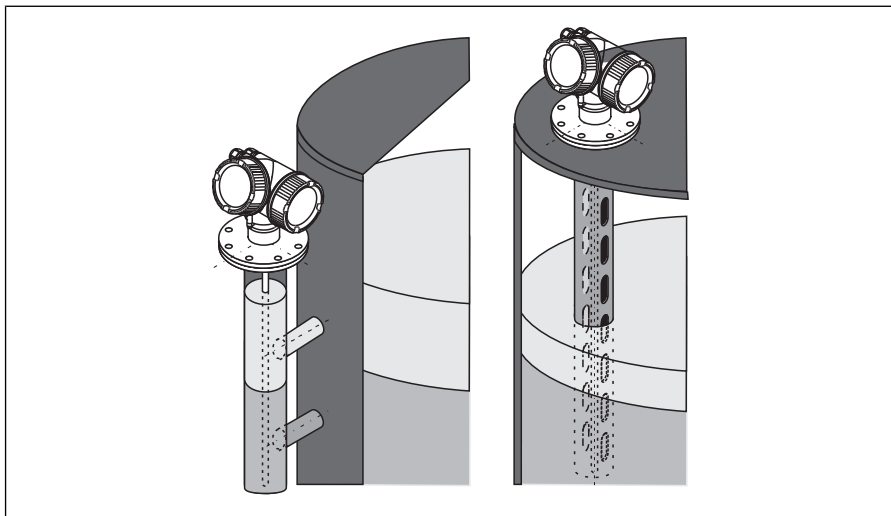
- ▶ Транспортируйте прибор до точки измерения в оригинальной упаковке или держа за присоединение к процессу.
- ▶ Соблюдайте инструкции по технике безопасности, и условия транспортировки, действующие для приборов массой более 18 кг (39,6 фунтов).



A0013920

6 Монтаж


6.1 Надлежащее монтажное положение



A0011281

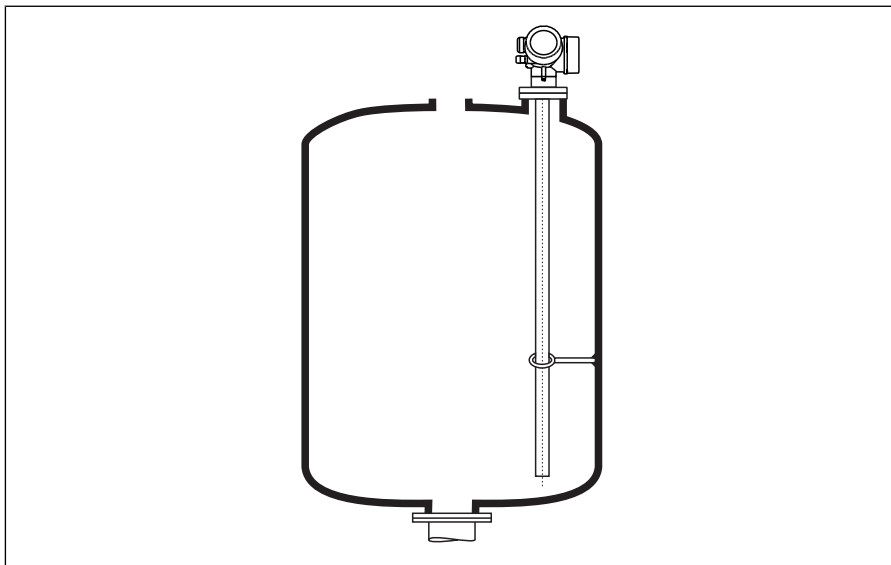
- Стержневой/тросовый зонд: должен устанавливаться в измерительный колодец или выносную камеру (байпас)
- Коаксиальный зонд: может устанавливаться на произвольном расстоянии от стенок сосуда
- При монтаже на улице можно установить кожух для защиты от неблагоприятных погодных условий.

6.2 Примечания к присоединению к процессу

Зонды крепятся к присоединению к процессу с резьбой или фланцем. Если во время установки существует опасность того, что конец зонда коснется дна сосуда, зонд необходимо укоротить и зафиксировать. (→  14).

6.3 Закрепление зонда

6.3.1 Закрепление коаксиальных зондов



A0012608

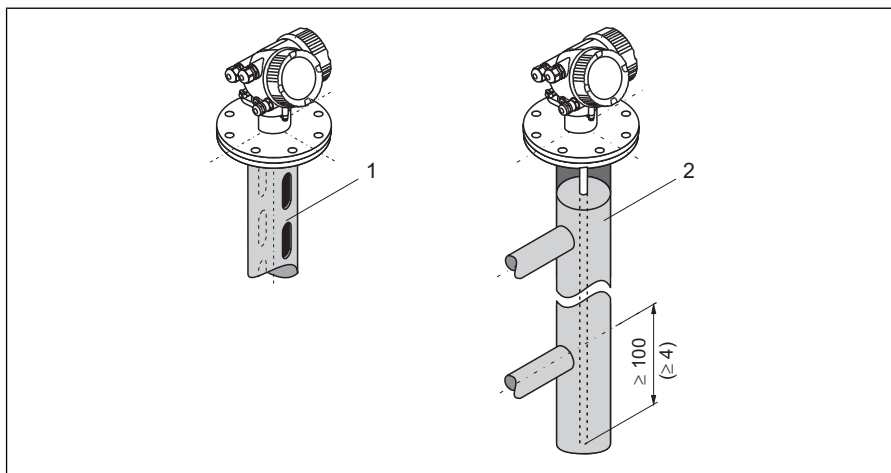
Коаксиальные зонды могут монтироваться к опоре в любой точке внешней трубки.

6.4 Особые условия монтажа

6.4.1 Выносные колонки (байпасы) и измерительные колодцы



Для получения информации о байпасных решениях обратитесь в ближайшее представительство компании .



A0014129

- 1 Монтаж в измерительном колодце
- 2 Монтаж в выносной колонке

- Диаметр трубы: > 40 мм (1,6") для стержневых зондов
- Стержневой зонд можно устанавливать до диаметра 100 мм. При большем диаметре рекомендуется использовать коаксиальный зонд.
- Боковые сливы, отверстия или щели, а также сварные швы, которые выдаются не более, чем на 5 мм (0,2"), не влияют на измерение.
- Диаметр трубы не должен изменяться.
- Зонд должен быть на 100 мм длиннее, чем нижний слив.
- В пределах измерительного диапазона зонд не должен соприкасаться со стенкой трубы. При необходимости используйте центральную шайбу (см. функцию 610 в спецификации).
- В пределах измерительного диапазона зонд не должен соприкасаться со стенкой трубы. При необходимости используйте центральную шайбу PFA (см. функцию 610 в спецификации).
- Коаксиальные зонды могут применяться, если достаточно места для монтажа.

6.4.2 Неметаллические сосуды

При монтаже Levelflex в неметаллическом сосуде используйте коаксиальный зонд.

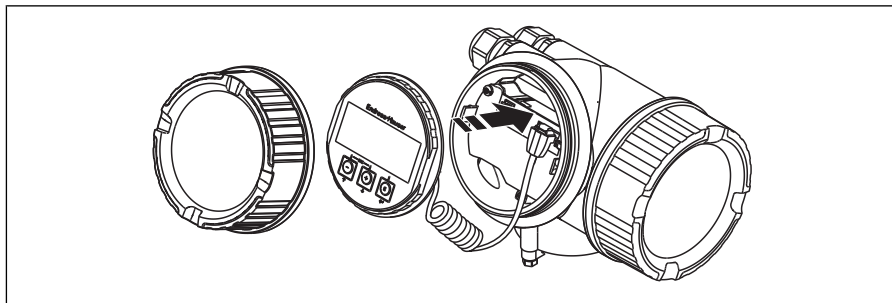
6.5 Монтаж прибора

6.5.1 Необходимые инструменты

- Для фланцев и других присоединений к процессу: соответствующий монтажный инструмент
- Для поворота корпуса: шестигранный ключ 8 мм

6.5.2 Подготовка прибора к монтажу

i При укорачивании зонда: запишите новую длину зонда в руководство "Quick Setup", кот. находится в отсеке электроники за модулем дисплея.



A0014241

Укорачивание стержневых зондов

Стержневые зонды необходимо укорачивать, если расстояние до дна емкости или выпускного отверстия менее 10 mm (0,4 in). При укорачивании стержень зонда отпиливается нижнего конца.

i Стержневые зонды FMP52 **нельзя** укорачивать, поскольку на них нанесено покрытие.

6.5.3 Монтаж прибора

Монтаж фланца

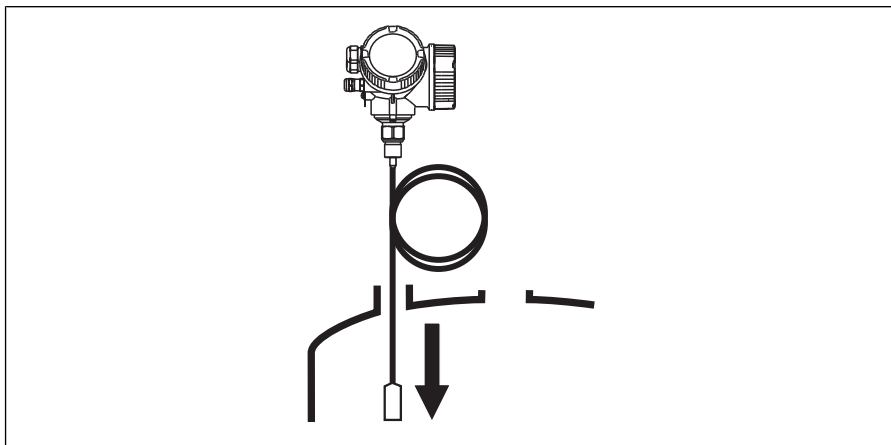
Если используется уплотнение, то для обеспечения хорошего электрического контакта между фланцем зонда и технологическим фланцем необходимо использовать неокрашенные металлические болты.

Монтаж тросовых зондов

УКАЗАНИЕ

Разряды электростатического электричества могут повредить электронные компоненты.

- ▶ Заземлите корпус перед тем, как опустить трос в сосуд.



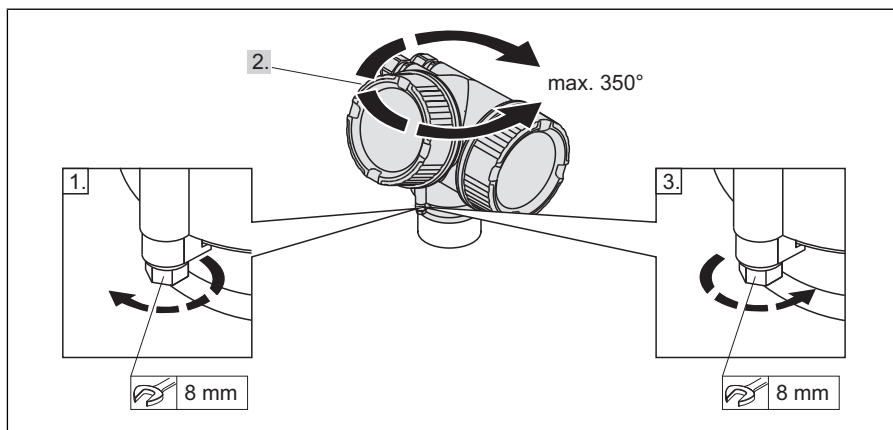
A0012852

Опуская тросовый зонд в сосуд, обратите внимание на следующее:

- Раскрутите трос и осторожно опустите его в сосуд.
- Не перекручивайте трос.
- Избегайте раскачивания зонда, поскольку это может привести к повреждению зонда или арматуры сосуда.

6.5.4 Поворачивание корпуса преобразователя

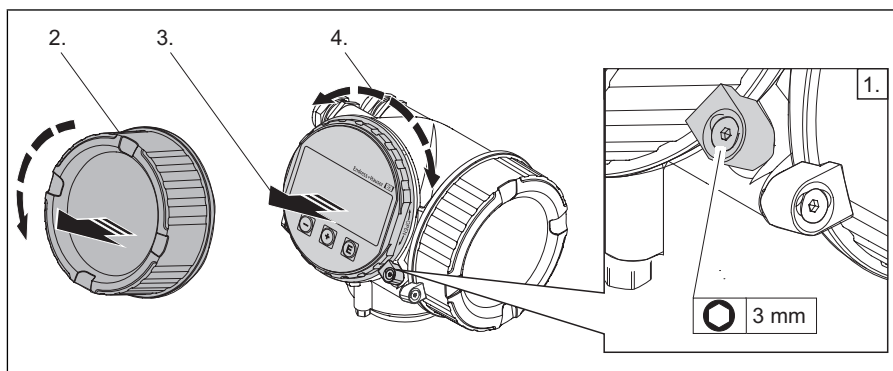
Для обеспечения доступа к коммутационному отсеку или модулю дисплея можно повернуть корпус преобразователя:



A0013713

1. С помощью рожкового ключа отверните зажимной винт.
2. Поверните корпус в нужном направлении.
3. Плотно затяните зажимной винт. (1,5 Нм для пластмассового корпуса; 2,5 Нм для корпуса из алюминия или нержавеющей стали).

6.5.5 Поворачивание дисплейного модуля



A0013905

1. С помощью торцевого ключа ослабьте фиксатор крышки отсека электроники.
2. Отверните крышку отделения для электронных модулей на корпусе преобразователя.
3. Дополнительно: осторожно поворачивая, вытяните модуль дисплея.
4. Поверните модуль дисплея в нужное положение: макс. $8 \times 45^\circ$ в каждом направлении.

5. Если дисплейный модуль не вынут:
Модуль дисплея должен зафиксироваться в нужном положении.
6. Если дисплейный модуль вынут:
Протолкните спиральный кабель в зазор между корпусом и главным электронным модулем, вставьте модуль дисплея в отсек электроники до упора.
7. Плотно накрутите крышку отсека электроники на корпус преобразователя.
8. С помощью торцевого ключа снова затяните фиксатор.

6.6 Проверки после монтажа

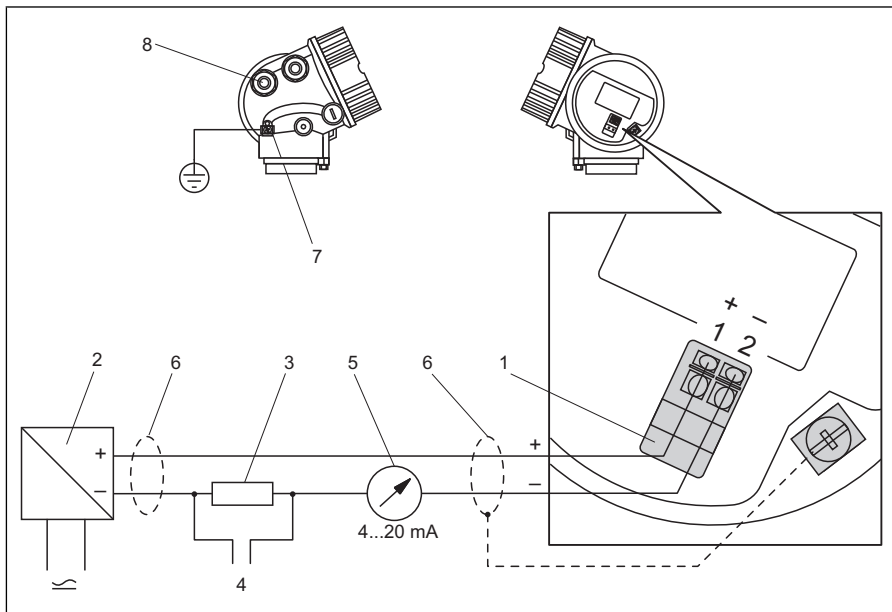
<input type="radio"/>	Не поврежден ли прибор (внешний осмотр)?
<input type="radio"/>	Соответствует ли прибор условиям, в которых он используется? Например: <ul style="list-style-type: none"> • Технологическая температура • Рабочее давление (см. главу "Кривые нагрузки материалов" в документе "Техническая информация") • Диапазон температур окружающей среды • Диапазон измерений
<input type="radio"/>	Правильна ли маркировка и идентификация точки измерения (внешний осмотр)?
<input type="radio"/>	Прибор должным образом защищен от осадков и прямых солнечных лучей?
<input type="radio"/>	Надежно ли затянуты зажимной винт и фиксатор?

7 Электроподключение

7.1 Варианты подключения

7.1.1 2-проводное, 4-20 мА HART (FMP5x - **A...)

Без встроенной защиты от повышения напряжения

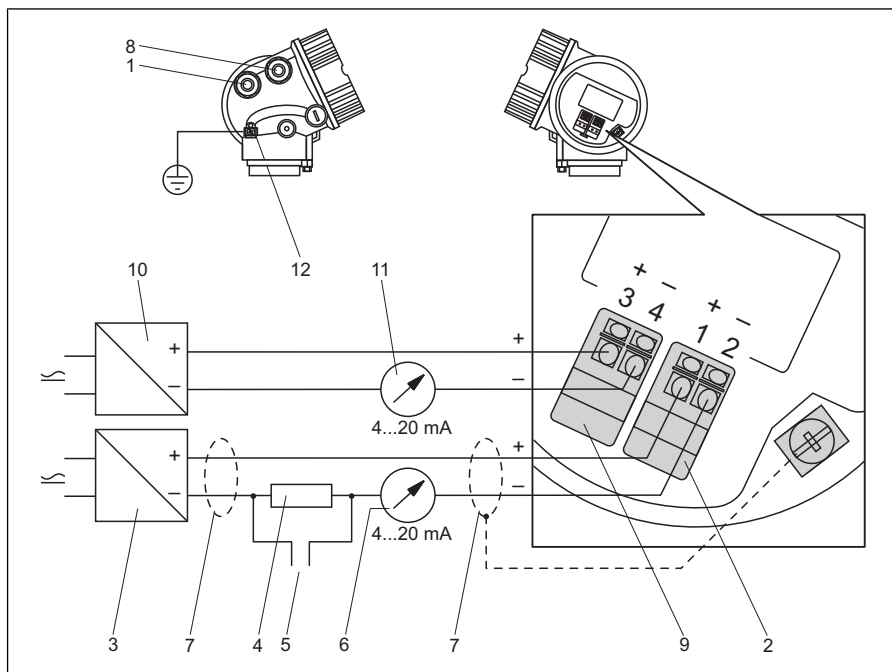


A0011294

- 1 Клемма 4...20 мА HART, пассивная
- 2 Активный фильтр с электропитанием (например, RN221N): см. напряжение на клеммах(→ 24)
- 3 Резистор связи HART ($\geq 250 \Omega$): См. максимальную нагрузку(→ 25)
- 4 Подключение к Field Communicator 375/475 или Commubox FXA195
- 5 Прибор с аналоговым дисплеем: см. максимальную нагрузку(→ 25)
- 6 Изучите спецификации кабеля(→ 23)
- 7 Уравнивание потенциалов
- 8 Кабельный ввод

7.1.2 2-проводное, 4-20 мА HART, 4...20 мА

Без встроенной защиты от повышения напряжения



A0013923

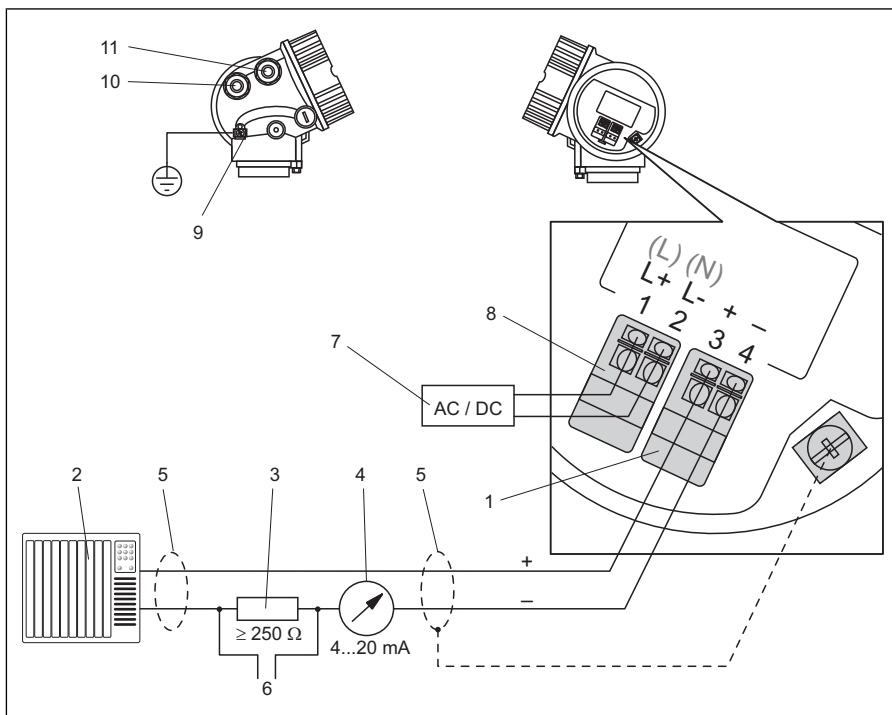
- 1 Кабельный ввод для токового выхода 1
- 2 Клемма для токового выхода 1
- 3 Напряжение питания для токового выхода 1 (например, RN221N); см. напряжение на клеммах (→ 24)
- 4 Резистор связи HART ($\geq 250 \Omega$); См. максимальную нагрузку (→ 25)
- 5 Подключение к Field Communicator 375/475 или Commubox FXA195
- 6 Прибор с аналоговым дисплеем: см. максимальную нагрузку (→ 25)
- 7 Изучите спецификации кабеля (→ 23)
- 8 Кабельный ввод для токового выхода 2
- 9 Клемма для токового выхода 2
- 10 Напряжение питания для токового выхода 2 (например, RN221N); см. напряжение на клеммах (→ 24)
- 11 Прибор с аналоговым дисплеем: см. максимальную нагрузку
- 12 Клемма для системы выравнивания потенциалов



Данная версия также подходит для работы в одноканальном режиме. В этом случае должен использоваться токовый выход 1 (клеммы 1 и 2).

7.1.3 4-проводное, 4-20 мА HART (FMP5x - **K/L...)


Без встроенной защиты от повышения напряжения




A0011340

- 1 Клемма 4...20 мА HART
- 2 Блок обработки данных, например, PLC
- 3 Резистор связи HART ($\geq 250 \Omega$): См. максимальную нагрузку(→ 25)
- 4 Прибор с аналоговым дисплеем: см. максимальную нагрузку (→ 25)
- 5 Изучите спецификации кабеля (→ 23)
- 6 Подключение к Field Communicator 375/475 или Commubox FXA195
- 7 Напряжение питания: см. напряжение на клеммах(→ 24)
- 8 Напряжение питания на клеммах
- 9 Выравнивание потенциалов или защитное заземление
- 10 Кабельный ввод для питания
- 11 Кабельный ввод для передачи сигналов

i Перед подсоединением прибора подключите эквипотенциальное соединение или защитное заземление (5) к внутренней или внешней (9) клемме преобразователя.

 Для обеспечения электромагнитной совместимости (EMC): не заземляйте прибор через заземляющую жилу кабеля питания. Вместо этого заземлите прибор через присоединение к процессу (фланец или резьбовое соединение) либо через внешнюю клемму заземления.

 При пользовании городской распределительной электросетью рядом с прибором необходимо установить легкодоступный выключатель питания. Обозначьте этот выключатель питания как разъединитель для отключения прибора (IEC/EN61010).

7.2 Условия соединения

7.2.1 Спецификация кабеля

HART

- Для температуры окружающей среды $T_U \geq 60$ °C (140 °F): используйте кабель при температуре $T_U + 20$ K.
- Обычного кабеля достаточно, если используется только аналоговый сигнал.
- При использовании протокола HART рекомендуется экранированный кабель. Изучите концепцию заземления системы.


7.2.2 Диаметр кабеля и поперечное сечение жил

Тип защиты	Кабельное уплотнение	Допустимый диаметр кабеля	Допустимое сечение жил
<ul style="list-style-type: none"> • Стандарт • Ex ia • Ex ic 	Пластик M20x1,5	5...10 mm (0,2...0,39 in)	0,5...2,5 mm ² (20...14 AWG)
<ul style="list-style-type: none"> • Ex tD • Ex nA • одобрение FM • одобрение CSA 	Металл M20x1,5	7...10 mm (0,28...0,39 in)	

7.2.3 Защита от повышения напряжения

если измерительный прибор используется для измерения уровня в горючих жидкостях, требующих использования защиты от повышения напряжения в соответствии с DIN EN 60079-14, стандартом для проведения испытаний 60060-1 (10 кА, импульс 8/20 мкс), то эта защита должна обеспечиваться одним из следующих способов:

- Интегрированная защита от повышения напряжения (в подготовке);
Спецификация: функция 610 "Монтируемые комплектующие", опция NA "Защита от повышения напряжения".
- Внешняя защита от повышения напряжения, например, HAW562Z от компании

 При использовании внешней защиты HAW562Z во взрывоопасной зоне изучите соответствующие инструкции по технике безопасности XA015R.

7.3 Данные соединений

7.3.1 2-проводное, 4-20 мА HART, пассивн.

"Питание, выход" ¹⁾	Выходы	Напряжение на выводах	"Подтверждение" ²⁾
A: 2-проводное; 4-20 мА HART	1	17,5...35 V	Non-Ex, Ex nA, CSA GP
		17,5...32 V	Ex ic
		17,5...30 V	Ex ia / IS
		18,5...30 V	Ex d / XP, Ex ic(ia), Ex tD / DIP
C: 2-проводное; 4-20 мА HART, 4-20 мА	1	18,5...30 V	все
	2	12...30 V	все

1) функция 020 в спецификации

2) функция 010 в спецификации



Нагрузка (→ 25)

Остаточная пульсация:

- < 1 V_{SS} (0...100 Hz)
- < 10 мВ_{SS} (100...10 000 Hz)

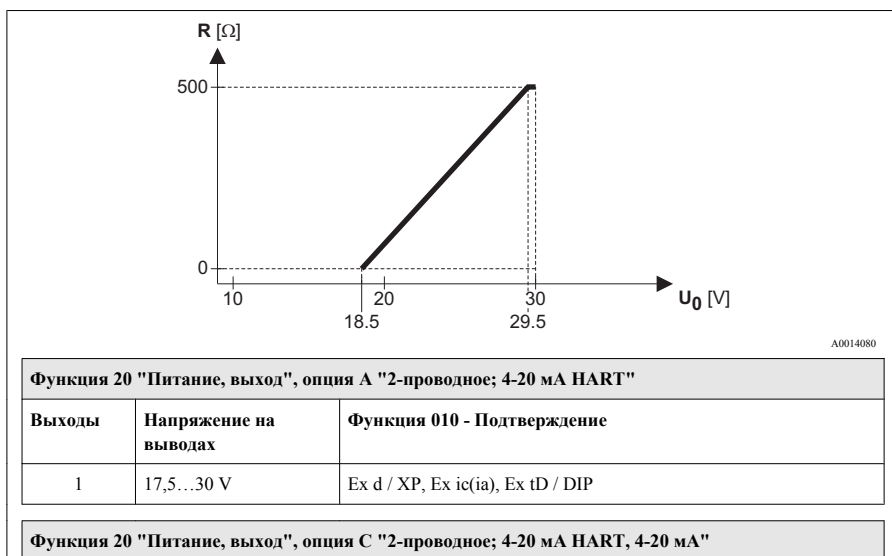
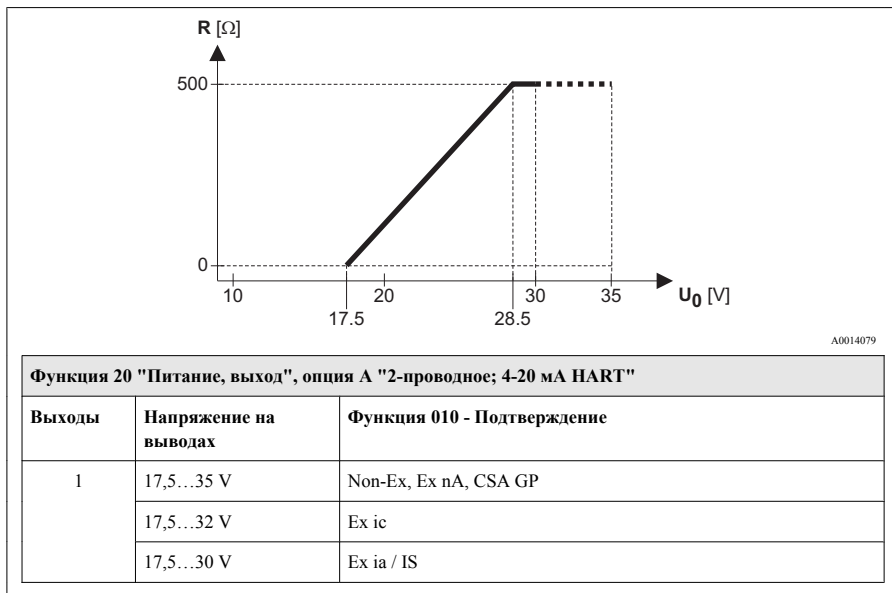
7.3.2 4-проводное, 4-20 мА HART, активн.

"Питание, выход" ¹⁾	Напряжение на выводах
K: 4-проводное 90-253 В перем. тока; 4-20 мА HART	90...253 V _{AC} (50...60 Hz)
L: 4-проводное 10,4-48 В пост. тока; 4-20 мА HART	10,4...48 V _{DC}

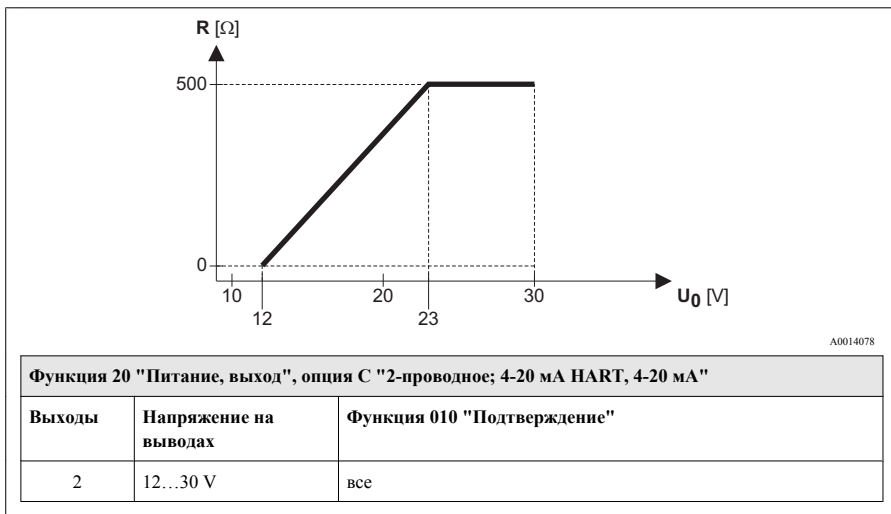
1) функция 020 в спецификации

7.3.3 Максимальная нагрузка

Чтобы обеспечить достаточное напряжение на клеммах прибора, нагружающее сопротивление R (включая сопротивление провода) не должно превышать значения, в зависимости от напряжения U_0 , подаваемого от источника питания.



Выходы	Напряжение на выводах	Функция 010 - Подтверждение
1	18,5...30 V	все



Для 4-жильных приборов (функция 020, опции "К" и "L") допустимая нагрузка - от 0 до 500 Ω.

7.4 Подключение измерительного прибора

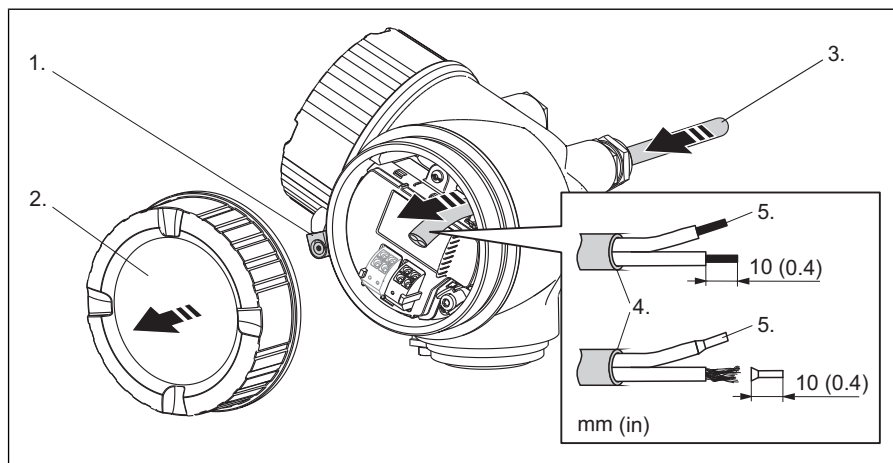
⚠ ОСТОРОЖНО

Опасность взрыва!

- ▶ Соблюдайте требования соответствующих национальных стандартов.
- ▶ Изучите спецификации в инструкциях по технике безопасности (XA).
- ▶ Используйте только рекомендованные кабельные уплотнения.
- ▶ Проверьте, что напряжение питания соответствует техническим требованиям, указанным на заводской табличке.
- ▶ Перед подключением прибора: отключите питание.
- ▶ Перед включением питания: подключите потенциальную линию к клемме внешнего заземления.

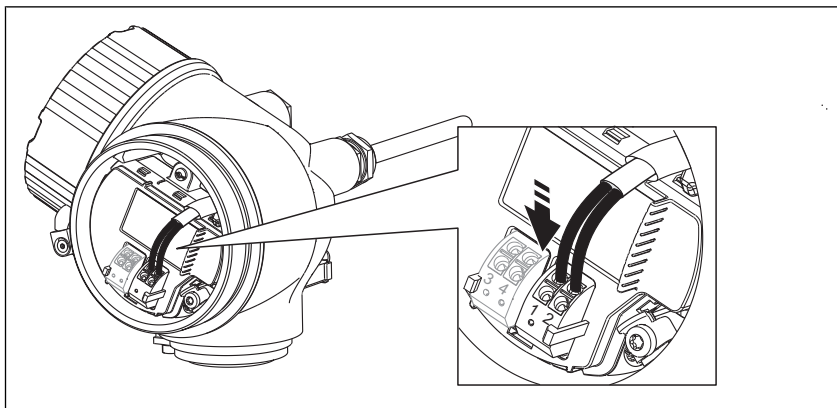
Необходимые инструменты и аксессуары:

- Для инструментов со стопорным штифтом для крышки: торцевой ключ М3
- Бокорезы для зачистки проводов
- При использовании многожильного провода: концевые трубчатые соединители.



A0012619

1. Ослабьте фиксатор крышки коммутационного отсека.
2. Отверните крышку коммутационного отсека.
3. Протолкните кабель через кабельный ввод. Чтобы обеспечить непроницаемое уплотнение, не удаляйте уплотнительное кольцо из кабельного ввода.
4. Зачистите конец кабеля.
5. Зачистите концы кабеля на 10 мм (0,4 дюйма). На многожильный кабель также оденьте концевые уплотнения.
6. Плотно затяните кабельное уплотнение.
- 7.



A0013837

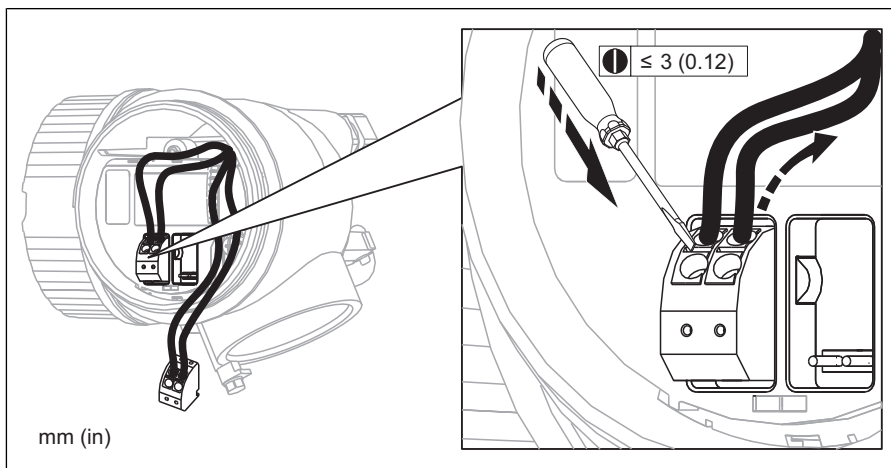
Подсоедините кабель в соответствии со схемой распределения контактных выводов.

8. При использовании неэкранированного кабеля: подсоедините экран кабеля к клемме заземления.
9. Накрутите крышку на коммутационный отсек.
10. Для инструментов со стопорным штифтом крышки: отрегулируйте стопорный штифт таким образом, чтобы его край выступал за край крышки дисплея. Затяните стопорный штифт.

i Пружинные штепсельные клеммы

Инструменты без встроенной защиты от повышения напряжения имеют пружинные штепсельные клеммы. Жесткие или гибкие проводники с кабельной муфтой можно вставлять напрямую, контакт обеспечивается автоматически.

Чтобы отсоединить кабели от клемм: плоской отверткой ≤ 3 мм (0,12 дюйма) нажмите на паз между клеммами, одновременно вытягивая кабель.



A0013661

7.5 Проверки после подключения

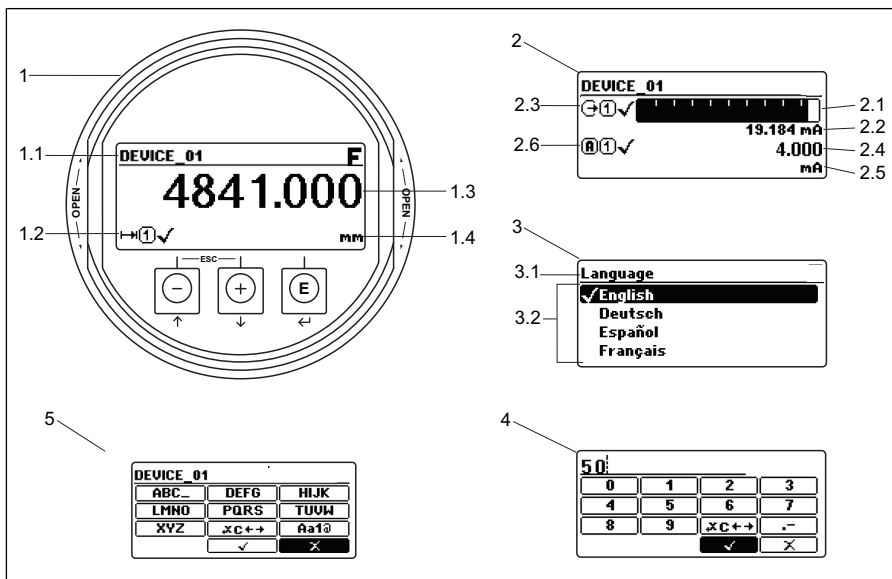
<input type="checkbox"/>	Измерительный прибор или кабели не повреждены (внешний осмотр)?
<input type="checkbox"/>	Используемые кабели соответствуют техническим требованиям?
<input type="checkbox"/>	Кабели уложены надлежащим образом (без натяжения)?
<input type="checkbox"/>	Все кабельные уплотнения надлежащим образом установлены, затянуты и уплотнены?
<input type="checkbox"/>	Напряжение питания соответствует техническим требованиям, указанным на паспортной табличке преобразователя?
<input type="checkbox"/>	Правильно ли выполнено подключение к контактам?

<input type="radio"/>	Если есть напряжение питания: прибор готов к работе и на дисплейном модуле появляются значения?
<input type="radio"/>	Все крышки корпуса установлены и затянуты надлежащим образом?
<input type="radio"/>	Фиксатор затянут надлежащим образом?

8 Ввод в эксплуатацию

8.1 Рабочий модуль и модуль дисплея

8.1.1 Внешний вид дисплея




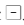




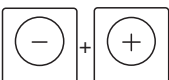
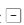
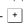
A0012635

4 Внешний вид дисплейного и рабочего модуля при работе в локальном режиме

- 1 Дисплей для отображения измеренных значений (1 значение макс. разм.)
- 1.1 Заголовок, содержащий таг и символ ошибки (если активна ошибка)
- 1.2 Символы измеренных значений
- 1.3 Измеренное значение
- 1.4 Единица
- 2 Дисплей для отображения измеренных значений (2 значения)
 - 2.1 Столбчатая диаграмма для измеренного значения 1
 - 2.2 Измеренное значение 1 (включая единицу измерения)
 - 2.3 Символы измеренного значения для значения 1
 - 2.4 Измеренное значение 2
 - 2.5 Единица измерения для измеренного значения 2
 - 2.6 Символы измеренного значения для значения 2
- 3 Представление параметра (здесь: параметр со списком выбора)
 - 3.1 Заголовок, содержащий название параметра и символ ошибки (если активна ошибка)
 - 3.2 Список выбора; ✓ обозначает текущее значение параметра.
- 4 Входная матрица для чисел
- 5 Входная матрица для алфавитно-цифровых и специальных символов

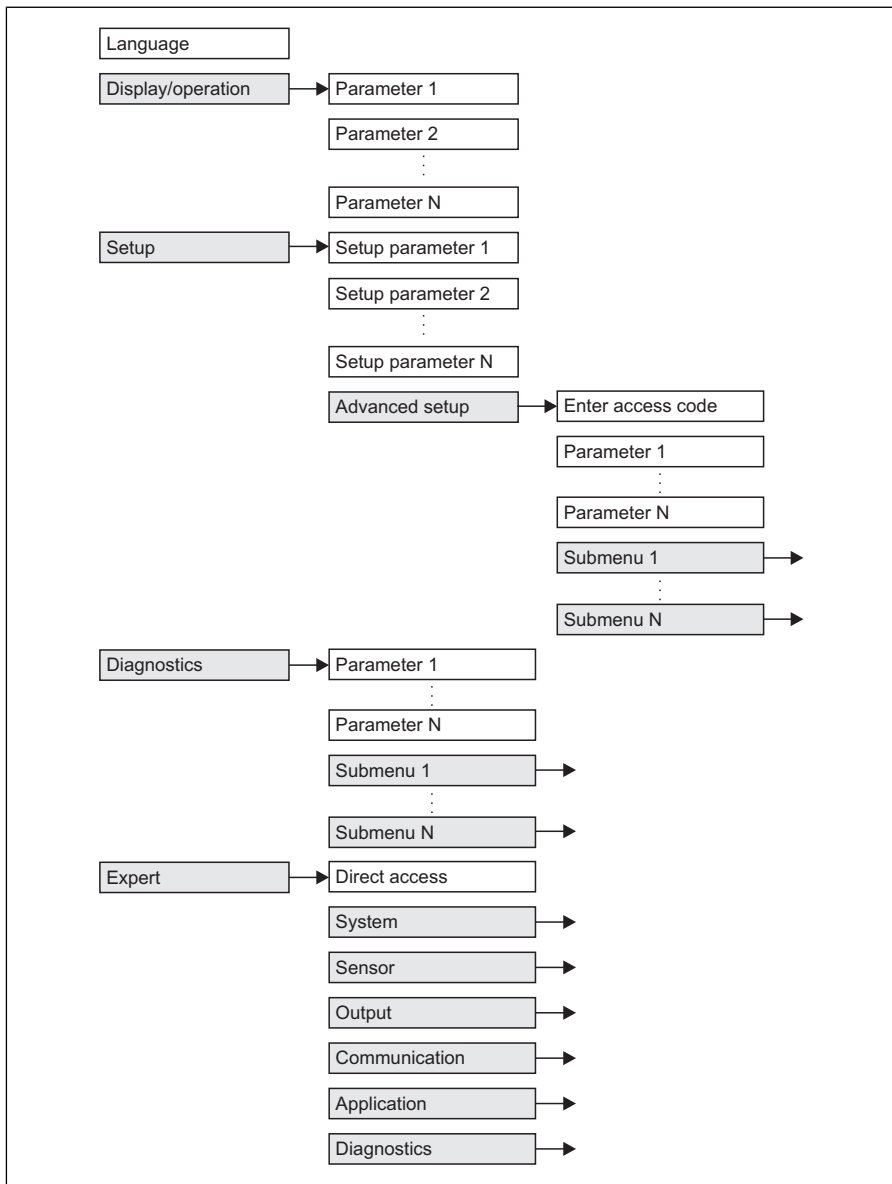
8.1.2 Навигация и выбор из списка

Для навигации по меню и выбора опций используйте кнопки.

Кнопка	Значение
 <small>A0011971</small>	<p>Кнопка "Минус" Далее обозначается как .</p> <ul style="list-style-type: none"> • В списке выбора: перемещает курсор выбора вверх. • Во входной матрице: перемещает курсор выбора назад.
 <small>A0011972</small>	<p>Кнопка "Плюс" Далее обозначается как .</p> <ul style="list-style-type: none"> • В списке выбора: перемещает курсор выбора вниз. • Во входной матрице: перемещает курсор выбора вперед.
 <small>A0011973</small>	<p>Кнопка "Ввод" Далее обозначается как .</p> <ul style="list-style-type: none"> • Открывает отмеченный пункт подменю или параметр. • Подтверждает измененное значение параметра.
 <small>A0012661</small>	<p>Комбинация кнопок "Выход" (одновременное нажатие кнопок) Далее обозначается как  + .</p> <ul style="list-style-type: none"> • Закрывает параметр без применения изменений. • Выходит из текущего уровня меню и возвращается к следующему более высокому уровню.

8.2 Описание принципа работы

8.2.1 Структура




A0012647



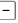

5 базовая структура рабочего меню; серый: подменю; белый: параметры

8.2.2 Пункты подменю и уровни доступа

Пункты подменю разработаны для различных уровней доступа. Уровень доступа пользователя определяется набором типичных задач, выполняемых в течение срока службы прибора.

Уровень доступа	Типичные задачи	Подменю
Оператор	Задачи во время выполнения текущего процесса: <ul style="list-style-type: none"> • Конфигурация дисплея. • Считывание измеряемых значений. 	"Язык" Определяется рабочий язык (→  36).
		"Дисплей/операция" Содержит все параметры, необходимые при выполнении текущего процесса: конфигурация дисплея (значения дисплея, формат дисплея, контрастность дисплея...).
Техническое обслуживание	Ввод в эксплуатацию: <ul style="list-style-type: none"> • Конфигурация измерения. • Конфигурация обработки измеренного значения (масштабирование, линеаризация, определение пределов и т.п.). • Конфигурация вывода измеренного значения (аналоговый и цифровой интерфейс связи). 	"Настройка" Содержит все параметры для ввода в эксплуатацию .
	Процесс обработки ошибок	"Диагностика" Содержит все параметры, необходимые для обнаружения и анализа ошибок, возникших во время работы.
Эксперт	Эти задачи требуют подробного знания инструмента: <ul style="list-style-type: none"> • Подготовка к измерению при требуемых условиях. • Оптимизация измерения при требуемых условиях. • Детальная конфигурация интерфейса связи. • Диагностика ошибок в сложных случаях. 	"Эксперт"

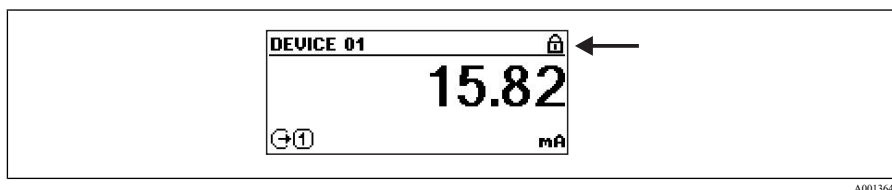
8.3 Отрегулируйте контрастность дисплея

-  +  (нажимаются одновременно): повышение контрастности.
-  +  (нажимаются одновременно): понижение контрастности.

8.4 Разблокируйте прибор

Если прибор был заблокирован, то перед конфигурацией измерений его необходимо разблокировать.

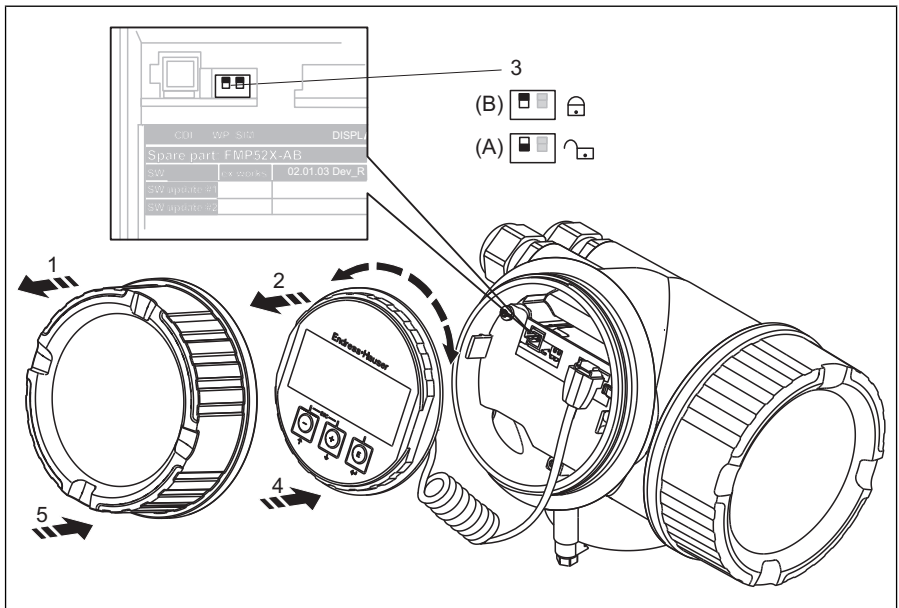
8.4.1 Отмените блокировку аппаратного обеспечения



A0013649

-  6 Эcran измеренного значения на приборе с заблокированным аппаратным обеспечением

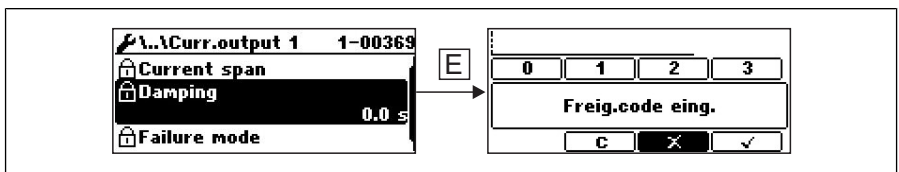
Значок замка в заголовке экрана измеренного значения указывает на то, что в приборе заблокировано аппаратное обеспечение. Для разблокировки прибора переведите блокирующий переключатель (располагается под модулем дисплея) в положение "разблокирован".




A0013132

1. Отверните крышку отсека рабочего и дисплейного модуля.
2. Немного поверните рабочий и дисплейный модуль, чтобы удалить его из отсека.
3. Установите блокирующий переключатель (WP: защита от записи) в нужное положение. (A): разблокировано; (B): заблокировано.
4. Установите рабочий и дисплейный модуль в нужное положение до щелчка.
5. Накрутите крышку на отсек.

8.4.2 Отмените блокировку программного обеспечения



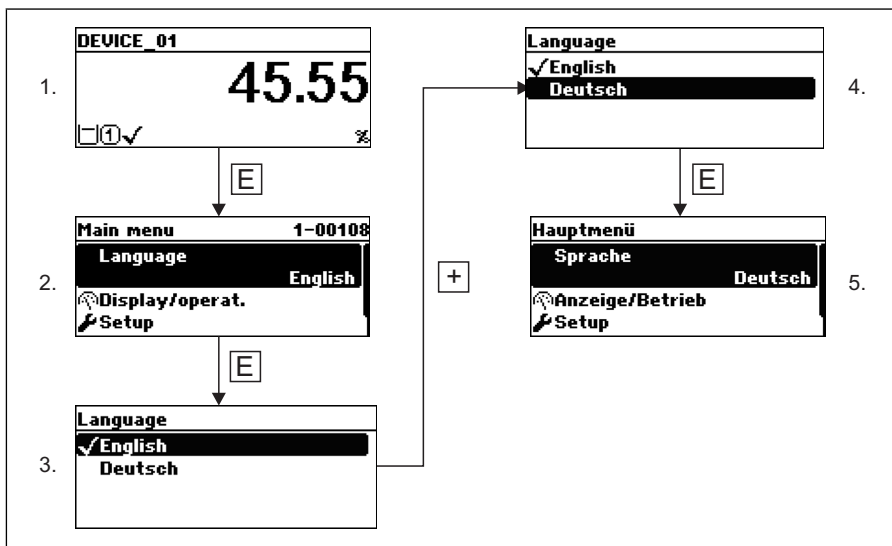
A0013651

-  7 Запрос ввода кода доступа, чтобы разблокировать параметры, заблокированные программным обеспечением.

Перед названием параметра, блокируемого программным обеспечением, стоит значок замка. После нажатия [E] появляется запрос ввода. Для разблокировки прибора введите пользовательский код.

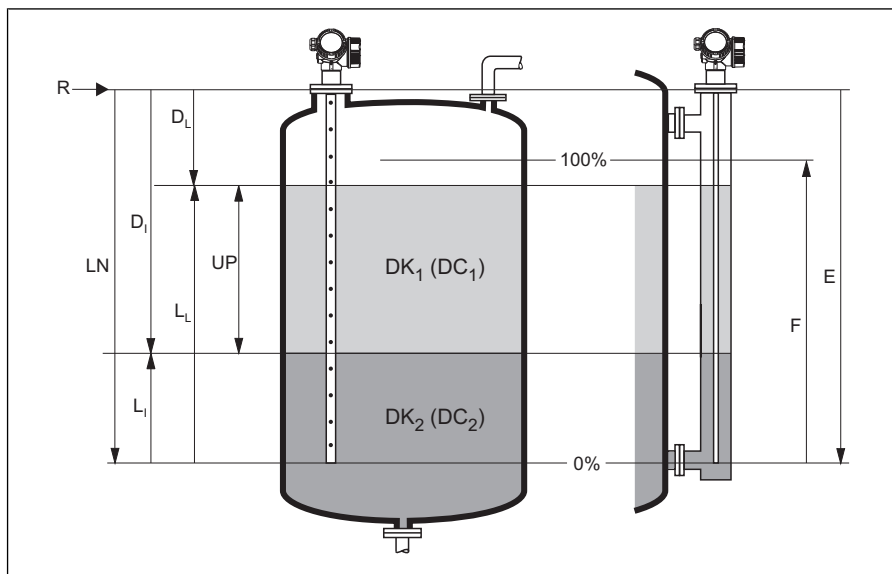
Этап	Параметр	Действие
1	Настройка → Расширенная настройка → Определить код доступа	Чтобы заблокировать прибор: Введите пользовательский код доступа.
2	Настройка → Расширенная настройка → Ввести код доступа	Чтобы разблокировать прибор: Введите заданный ранее пользовательский код доступа.
3	Настройка → Расширенная настройка → Ввести код доступа	Чтобы снова заблокировать прибор: Введите число, отличное от ранее заданного кода доступа.

8.5 Установите рабочий язык



A0013637

8.6 Конфигурация межфазного измерения



A0011177

8 Параметры конфигурации измерения границ

R = точка отсчета измерения

E = порожняя калибровка (= ноль)

F = полная калибровка (= диапазон)

LN = длина зонда

UP = толщина верхнего продукта

D_1 = расстояние до межфазной границы (расстояние от точки отсчета до нижнего уровня верхнего продукта)

L_1 = уровень межфазы

D_L = расстояние от точки отсчета R до общего уровня

L_L = общий уровень

Этап	Параметр	Действие
1	Настройка → Рабочее состояние	Выберите опцию "Межфаза с эл. емкостью".
2	Настройка → Единица измерения расстояния	Выберите единицу измерения расстояния
3	Настройка → Тип резервуара	Выберите тип резервуара.
4	Настройка → Диаметр трубки ¹⁾	Введите диаметр выносной колонки или измерительного колодца.
5	Настройка → Значение DC	Введите диэлектрическую постоянную верхней среды.
6	Настройка → Порожняная калибровка	Введите расстояние E между точкой отсчета R и минимальным уровнем (0%).

Этап	Параметр	Действие
7	Настройка → Полная калибровка	Введите расстояние F между минимальным (0%) и максимальным (100%) уровнем.
8	Настройка → Уровень	Отображается измеренный уровень L.
9	Настройка → Граница	Отображается высота границы L ₁ .
10	Настройка → Расстояние	Отображается расстояние D между точкой отсчета R и уровнем L.
11	Настройка → Расстояние межфазы	Отображается расстояние D ₁ между точкой отсчета t R и уровнем L ₁ .
12	Настройка → Качество сигнала	Отображается качество эхо-сигнала опр. уровня.
13	Настройка → Маскирование → Подтвердить расстояние	Убедитесь, что сосуд пуст. Затем выберите опцию "Емкость пуста".

1) видно только для зондов с покрытием и если "Тип резервуара" = "Байпас / труба"

УКАЗАНИЕ

Неверная диэлектрическая постоянная нижней среды может привести к ошибке измерения.

- ▶ Если нижняя среда не вода, то необходимо указать ее диэлектрическую постоянную (значение DC): Настройка → Расширенная настройка → Межфаза → DC нижней среды

УКАЗАНИЕ

Неверная начальная эл. ёмкость может привести к ошибке измерения.

- ▶ Для стержневых и тросовых зондов в режиме измерения "Граница с пропускной способностью" правильное измерение возможно только после задания пустой емкости. Для этого проверьте, что сосуд пуст. Затем выберите опцию "Емкость пуста" в параметре "Подтвердить расстояние" (Этап 13 в приведенной выше таблице).

8.7 Технологические параметры, вводимые пользователем (эксплуатация)



Подробнее о настройке параметров пользовательских приложений см. в отдельной документации:

- Оператор и техническое обслуживание → BA01003F/53/RU (Руководство по эксплуатации)
- Experte → GP01000F/53/RU (Описание параметров прибора)

По вопросам продаж и поддержки обращайтесь:

Архангельск (8182)63-90-72	Калининград (4012)72-03-81	Нижегород (831)429-08-12	Смоленск (4812)29-41-54
Астана +7(7172)727-132	Калуга (4842)92-23-67	Новокузнецк (3843)20-46-81	Сочи (862)225-72-31
Белгород (4722)40-23-64	Кемерово (3842)65-04-62	Новосибирск (383)227-86-73	Ставрополь (8652)20-65-13
Брянск (4832)59-03-52	Киров (8332)68-02-04	Орел (4862)44-53-42	Тверь (4822)63-31-35
Владивосток (423)249-28-31	Краснодар (861)203-40-90	Оренбург (3532)37-68-04	Томск (3822)98-41-53
Волгоград (844)278-03-48	Красноярск (391)204-63-61	Пенза (8412)22-31-16	Тула (4872)74-02-29
Вологда (8172)26-41-59	Курск (4712)77-13-04	Пермь (342)205-81-47	Тюмень (3452)66-21-18
Воронеж (473)204-51-73	Липецк (4742)52-20-81	Ростов-на-Дону (863)308-18-15	Ульяновск (8422)24-23-59
Екатеринбург (343)384-55-89	Магнитогорск (3519)55-03-13	Рязань (4912)46-61-64	Уфа (347)229-48-12
Иваново (4932)77-34-06	Москва (495)268-04-70	Самара (846)206-03-16	Челябинск (351)202-03-61
Ижевск (3412)26-03-58	Мурманск (8152)59-64-93	Санкт-Петербург (812)309-46-40	Череповец (8202)49-02-64
Казань (843)206-01-48	Набережные Челны (8552)20-53-41	Саратов (845)249-38-78	Ярославль (4852)69-52-93

сайт: www.endcounters.nt-rt.ru || эл. почта: chr@nt-rt.ru