



Уровень



Давление



Расход



Температура



Анализ



Регистраторы



Системные  
компоненты



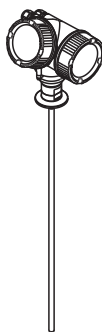
Сервис



Решения

# Краткое руководство по эксплуатации Levelflex FMP53

## Микроимпульсный уровнемер



Настоящее краткое руководство по эксплуатации не заменяет собой руководство по эксплуатации, входящее в комплект поставки.

### По вопросам продаж и поддержки обращайтесь:

Архангельск (8182)63-90-72  
Астана +7(7172)727-132  
Белгород (4722)40-23-64  
Брянск (4832)59-03-52  
Владивосток (423)249-28-31  
Волгоград (844)278-03-48  
Вологда (8172)26-41-59  
Воронеж (473)204-51-73  
Екатеринбург (343)384-55-89  
Иваново (4932)77-34-06  
Ижевск (3412)26-03-58  
Казань (843)206-01-48

Калининград (4012)72-03-81  
Калуга (4842)92-23-67  
Кемерово (3842)65-04-62  
Киров (8332)68-02-04  
Краснодар (861)203-40-90  
Красноярск (391)204-63-61  
Курск (4712)77-13-04  
Липецк (4742)52-20-81  
Магнитогорск (3519)55-03-13  
Москва (495)268-04-70  
Мурманск (8152)59-64-93  
Набережные Челны (8552)20-53-41

Нижний Новгород (831)429-08-12  
Новокузнецк (3843)20-46-81  
Новосибирск (383)227-86-73  
Орел (4862)44-53-42  
Оренбург (3532)37-68-04  
Пенза (8412)22-31-16  
Пермь (342)205-81-47  
Ростов-на-Дону (863)308-18-15  
Рязань (4912)46-61-64  
Самара (846)206-03-16  
Санкт-Петербург (812)309-46-40  
Саратов (845)249-38-78

Смоленск (4812)29-41-54  
Сочи (862)225-72-31  
Ставрополь (8652)20-65-13  
Тверь (4822)63-31-35  
Томск (3822)98-41-53  
Тула (4872)74-02-29  
Тюмень (3452)66-21-18  
Ульяновск (8422)24-23-59  
Уфа (347)229-48-12  
Челябинск (351)202-03-61  
Череповец (8202)49-02-64  
Ярославль (4852)69-52-93





# Оглавление

<b>1</b>	<b>Важная информация о документе</b>	<b>3</b>
1.1	Условные обозначения в документе	3
<b>2</b>	<b>Основные инструкции по технике безопасности</b>	<b>5</b>
2.1	Требования к персоналу	5
2.2	Использование по назначению	5
2.3	Техника безопасности на рабочем месте	6
2.4	Эксплуатационная безопасность	6
2.5	Безопасность продукции	7
<b>3</b>	<b>Описание продукции</b>	<b>8</b>
3.1	Компактное исполнение Levelflex	8
3.2	Корпус электроники	9
<b>4</b>	<b>Приемка и идентификация продукта</b>	<b>10</b>
4.1	Приемка	10
4.2	Идентификация продукта	11
<b>5</b>	<b>Хранение, транспортировка</b>	<b>12</b>
5.1	Условия хранения	12
5.2	Транспортируйте прибор до точки измерения	12
<b>6</b>	<b>Монтаж</b>	<b>14</b>
6.1	Надлежащее монтажное положение	14
6.2	Особые условия монтажа	15
6.3	Монтаж прибора	17
6.4	Проверки после монтажа	19
<b>7</b>	<b>Электроподключение</b>	<b>20</b>
7.1	Варианты подключения	20
7.2	Условия соединения	23
7.3	Данные соединений	24
7.4	Подключение измерительного прибора	27
7.5	Проверки после подключения	29
<b>8</b>	<b>Ввод в эксплуатацию</b>	<b>30</b>
8.1	Рабочий модуль и модуль дисплея	30
8.2	Описание принципа работы	32
8.3	Отрегулируйте контрастность дисплея	34
8.4	Разблокируйте прибор	34
8.5	Установите рабочий язык	36
8.6	Конфигурация измерения уровня	37
8.7	Технологические параметры, вводимые пользователем (эксплуатация)	38






# 1 Важная информация о документе

## 1.1 Условные обозначения в документе

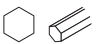
### 1.1.1 Символы по технике безопасности

Символ	Значение
 <small>A0011189-RU</small>	<b>ОПАСНО!</b> Этот символ предупреждает об опасной ситуации. Допущение такой ситуации приведет к серьезным или смертельным травмам.
 <small>A0011190-RU</small>	<b>ОСТОРОЖНО!</b> Этот символ предупреждает об опасной ситуации. Допущение такой ситуации может привести к серьезным или смертельным травмам.
 <small>A0011191-RU</small>	<b>ВНИМАНИЕ!</b> Этот символ предупреждает об опасной ситуации. Допущение такой ситуации может привести к травмам небольшой и средней тяжести.
 <small>A0011192-RU</small>	<b>УКАЗАНИЕ!</b> В этом символе содержится информация о процедуре и другие факты, которые не приводят к травмам.







### 1.1.2 Электрические символы

Символ	Значение
 <small>A0011197</small>	<b>Постоянный ток</b> Клемма, на которую подается напряжение постоянного тока или через которую он проходит.
 <small>A0011198</small>	<b>Переменный ток</b> Клемма, на которую подается напряжение переменного тока (синусоидальной формы) или через которую он проходит.
 <small>A0011200</small>	<b>Заземление</b> Контакт, заземление которого уже обеспечивается с помощью системы заземления на самом предприятии.
 <small>A0011199</small>	<b>Подключение защитного заземления</b> Контакт, который должен быть подсоединен к заземлению перед выполнением других соединений.
 <small>A0011201</small>	<b>Эквипотенциальное соединение</b> Соединение, требующее подключения к системе заземления предприятия: в зависимости от национальных стандартов или общепринятой практики можно использовать систему выравнивания потенциалов или радиальную систему заземления.

### 1.1.3 Символы инструментов



 A0011219	 A0011220	 A0013442	 A0011221	 A0011222
Отвертка с крестообразной головкой	Плоская отвертка	Отвертка Torx	Торцевой ключ	Шестигранный ключ

### 1.1.4 Символы для определенных типов информации

Символ	Значение
 A0011182	<b>Разрешено</b> Означает процедуры, процессы или действия, которые разрешены.
 A0011183	<b>Предпочтительно</b> Означает процедуры, процессы или действия, которые предпочтительны.
 A0011184	<b>Запрещено</b> Означает процедуры, процессы или действия, которые запрещены.
 A0011193	<b>Подсказка</b> Указывает на дополнительную информацию
 A0011194	<b>Ссылка на документацию</b> Ссылается на соответствующую документацию об устройстве.
 A0011195	<b>Ссылка на страницу</b> Ссылается на соответствующий номер страницы
 A0011196	<b>Ссылка на схему</b> Ссылается на соответствующий номер страницы и схемы.
1., 2., 3., ...	<b>Серия этапов</b>
✓	<b>Результат последовательности действий</b>

### 1.1.5 Символы на рисунках

Символ	Значение
1, 2, 3 ...	Номера элементов
1., 2., 3., ...	Серия этапов
A, B, C, ...	Виды
A-A, B-B, C-C, ...	Разделы

Символ	Значение
 <small>A0011187</small>	<b>Взрывоопасные зоны</b> Указывает взрывоопасную среду
 <small>A0011188</small>	<b>Безопасная среда (невзрывоопасная среда)</b> Указывает невзрывоопасную среду

## 2 Основные инструкции по технике безопасности

### 2.1 Требования к персоналу

Для выполнения задач персонал должен соответствовать следующим требованиям:

- ▶ Обученный персонал: должны иметь квалификацию, соответствующую выполняемым функциям и задачам.
- ▶ Получили разрешение на выполнение данных работ от руководства предприятия.
- ▶ Осведомлены о нормах национального законодательства.
- ▶ Перед началом работы: обязаны прочесть и понять все инструкции, приведенные в настоящем руководстве, дополнительной документации, а также сертификате (в зависимости от применения).
- ▶ Должны соблюдать все инструкции и нормативные положения.

### 2.2 Использование по назначению

#### Область применения и измеряемые материалы

Рассмотренный в настоящем руководстве по эксплуатации измерительный прибор предназначен только для измерения уровня жидкостей. В зависимости от версии заказанный прибор также может измерять потенциально взрывоопасные, горючие, токсичные и окисляющие материалы.

Принимая во внимание предельные значения, указанные в "Технических данных" и перечисленные в руководстве по эксплуатации и дополнительной документации, измерительный прибор может использоваться только для следующих измерений:

- ▶ Изменяемые технологические переменные: уровень
- ▶ Расчетная технологическая переменная: Объем или масса в сосудах произвольной формы (рассчитывается на основе уровня с помощью функции линеаризации)

Чтобы во время работы измерительный прибор оставался в нужном состоянии:

- ▶ Используйте прибор только для измерения сред, в отношении которых контактирующие с ними материалы достаточно устойчивы.
- ▶ Предельные значения см. в разделе "Технические характеристики".

#### Ненадлежащее использование

Производитель не несет ответственности за повреждения, вызванные неправильным использованием прибора или использованием не по назначению.

Проверка для пограничных случаев:

- ▶ Что касается специальных жидкостей, в том числе жидкостей для очистки, специалисты готовы предоставить вам всю информацию, касающуюся стойкости к коррозии материалов, находящихся в контакте с жидкостями, но они не несут какой-либо ответственности и не предоставляют гарантии.

### **Остаточный риск**

Корпус отсека электроники и встроенные компоненты (например, модуль дисплея, главный электронный модуль и электронный модуль ввода/вывода) могут во время работы нагреться до 80 °C (176 °F), за счет теплопередачи от выполняемого процесса, а также рассеивания мощности электронных компонентов. Во время работы датчик может подвергаться воздействию температуры, близкой к температуре измеряемого материала.

Опасность возгорания вследствие нагретых поверхностей!

- ▶ Для высоких технологических температур: во избежание возгорания установите защиту от соприкосновения.

## **2.3 Техника безопасности на рабочем месте**

При работе с прибором:

- ▶ В соответствии с федеральным/национальным законодательством персонал должен надевать защитную экипировку.

## **2.4 Эксплуатационная безопасность**

Опасность травмирования!

- ▶ Эксплуатация прибора должна осуществляться только если он находится в надлежащем техническом состоянии и работает безотказно.
- ▶ Ответственность за работу прибора без помех несет оператор.

### **Модификация прибора**

Несанкционированные модификации прибора запрещены и могут привести к возникновению непредвиденной опасной ситуации.

- ▶ Если, несмотря на это, необходима модификация, проконсультируйтесь с компанией .

### **Ремонт**

Чтобы обеспечить продолжительную надежную и безопасную работу,

- ▶ Выполняйте ремонт прибора только если он прямо разрешен.
- ▶ Ознакомьтесь с федеральным/национальным законодательством, касающимся ремонта электрического прибора.
- ▶ Используйте только подлинные запасные части и аксессуары производства компании .

### **Взрывоопасные зоны**

Чтобы избежать опасности травмирования персонала и повреждения оборудования при использовании прибора в опасной зоне (например, защита от взрыва, безопасность герметичного сосуда):

- ▶ Основываясь на данных паспортной таблички, проверьте, разрешено ли использовать прибор в опасной зоне.
- ▶ Изучите спецификации, приведенные в отдельной дополнительной документации, которая является неотъемлемой частью настоящего руководства по эксплуатации.

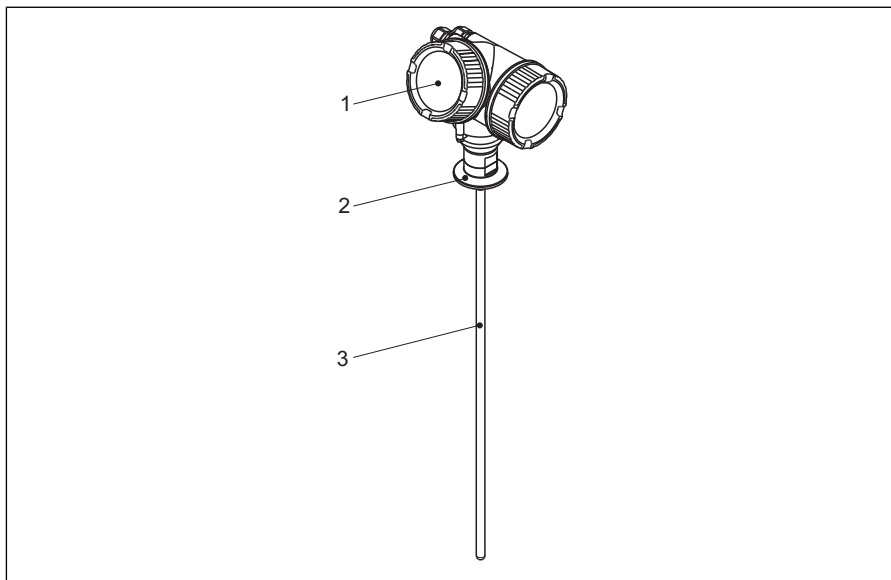
## **2.5 Безопасность продукции**

Данный измерительный прибор сконструирован в соответствии с инженерной практикой с соблюдением самых современных требований безопасности, протестирован и был выпущен с завода в безопасном для эксплуатации состоянии.

Он отвечает основным требованиям техники безопасности и требованиям законодательства. Он также соответствует директивам ЕС, перечисленным в декларации о соответствии. Компания подтверждает это, нанеся маркировку CE.

## 3 Описание продукции

### 3.1 Компактное исполнение Levelflex



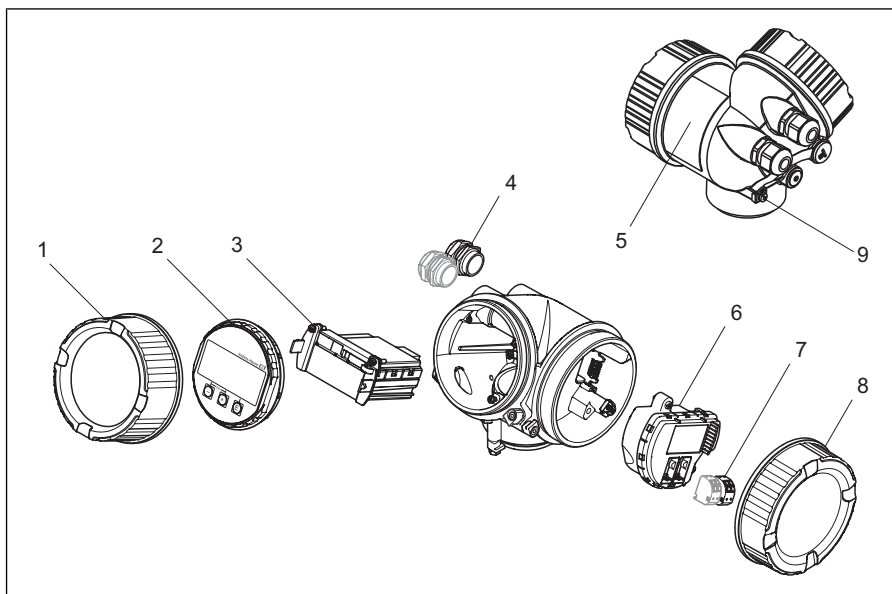
A0013421

#### 1 Конструкция Levelflex

- 1 Корпус электроники
- 2 Присоединение к процессу
- 3 Стержневой зонд



## 3.2 Корпус электроники



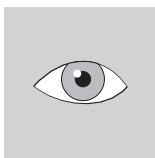
A0012422

### 2 Конструкция корпуса электроники

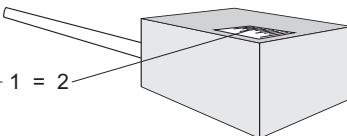
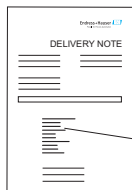
- 1 Крышка отсека электроники
- 2 Дисплейный модуль
- 3 Главный электронный модуль
- 4 Кабельное уплотнение (1 или 2 в зависимости от версии прибора)
- 5 Паспортная табличка
- 6 Электронный модуль ввода/вывода
- 7 Клеммы (пружинные штепсельные клеммы)
- 8 Крышка коммутационного отсека
- 9 Клемма заземления

# 4 Приемка и идентификация продукта

## 4.1 Приемка

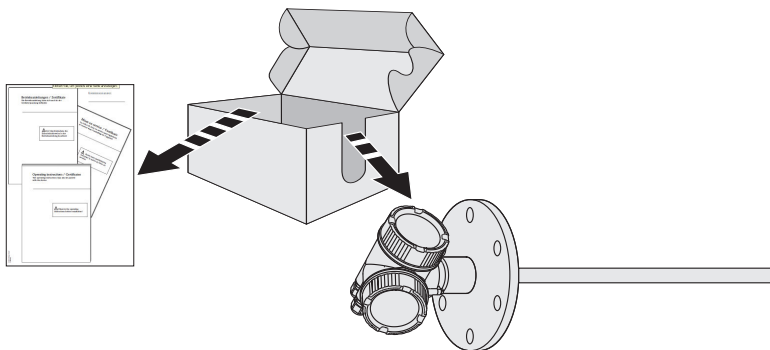


A0013696

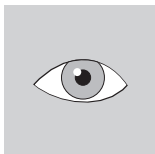


1 = 2

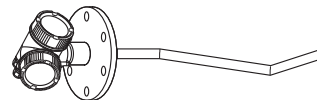
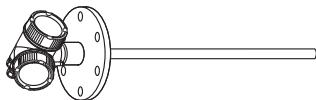
A0014041



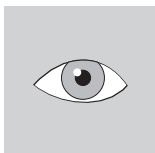
A0013921



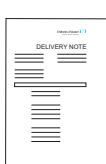
A0013696



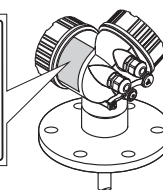
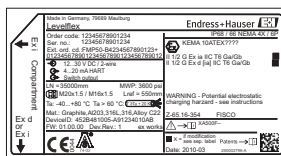
A0013922



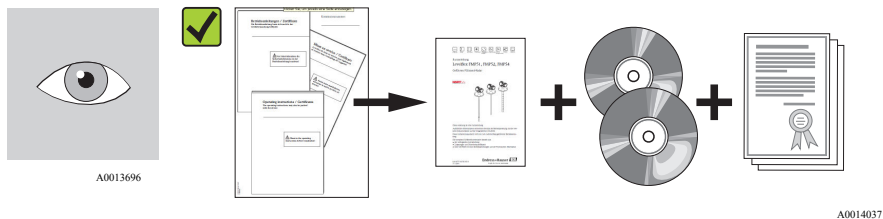
A0013696



=



A0014038

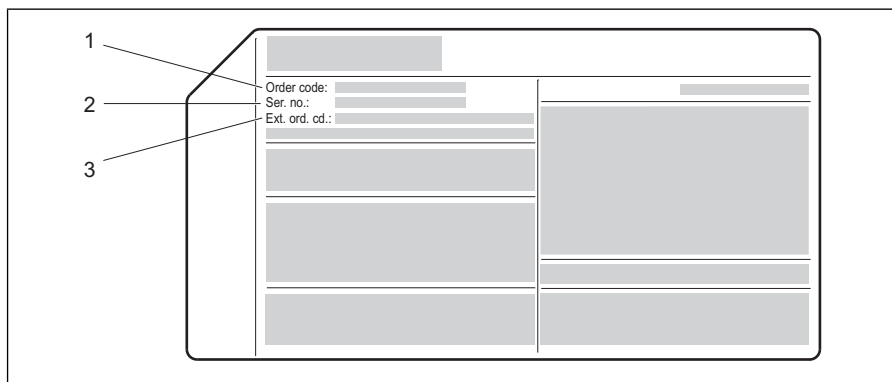


**i** Если не соблюдено хотя бы одно из условий, обратитесь к дистрибьютору компании .

## 4.2 Идентификация продукта

Для идентификации измерительного прибора доступны следующие варианты:

- заводской табличке (шильдике)
- Код заказа с подразделением функций и характеристик прибора в накладной
- Введите серийный номер, указанный на паспортной табличке в *W@M Device Viewer*



A0014103

**3** Пример заводской таблички (шильдика)

- 1 Номер заказа
- 2 Серийный номер (Ser. no.)
- 3 Расширенный код заказа (Ext. ord. cd.)

**i** На заводской табличке указано только 33 символа от расширенного кода заказа. Если расширенный код заказа превышает 33 символа, оставшиеся символы на табличке не указываются. Однако, полный расширенный код заказа можно увидеть в меню управления устройством (Диагностика → Информация об устройстве → Расширенный код заказа 1/2/3).

**i** Подробную информацию о расшифровке данных заводской таблички см. в руководстве по эксплуатации прибора на прилагающемся компакт-диске.

## 5 Хранение, транспортировка

### 5.1 Условия хранения

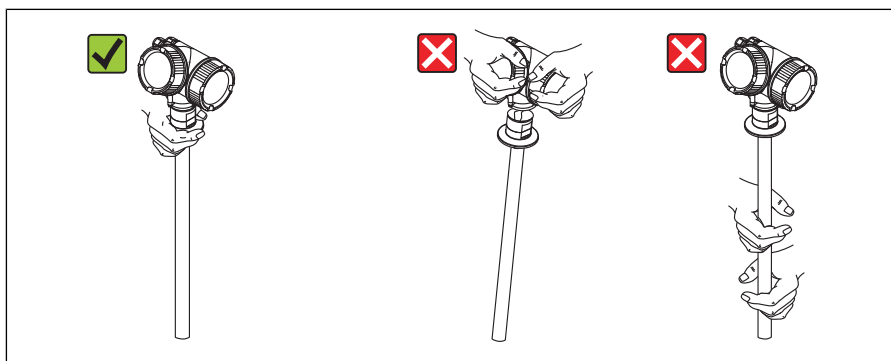
- Допустимая температура хранения:  $-40...+80$  °C ( $-40...+176$  °F)
- Используйте оригинальную упаковку.

### 5.2 Транспортируйте прибор до точки измерения

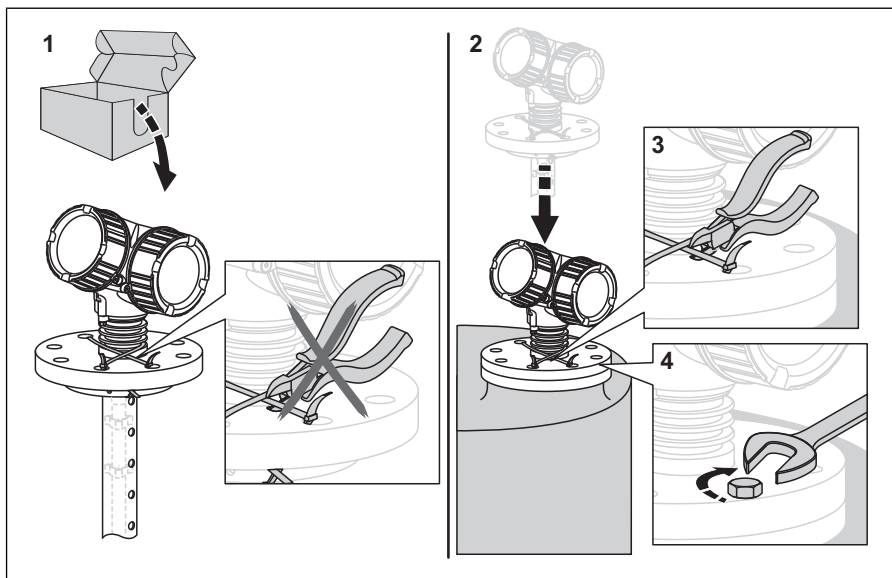
#### **⚠ ОСТОРОЖНО**

#### **Риск травм в случае неправильной транспортировки!**

- ▶ Транспортируйте прибор до точки измерения в оригинальной упаковке или держа за присоединение к процессу.
- ▶ Соблюдайте инструкции по технике безопасности, и условия транспортировки, действующие для приборов массой более 18 кг (39,6 фунтов).



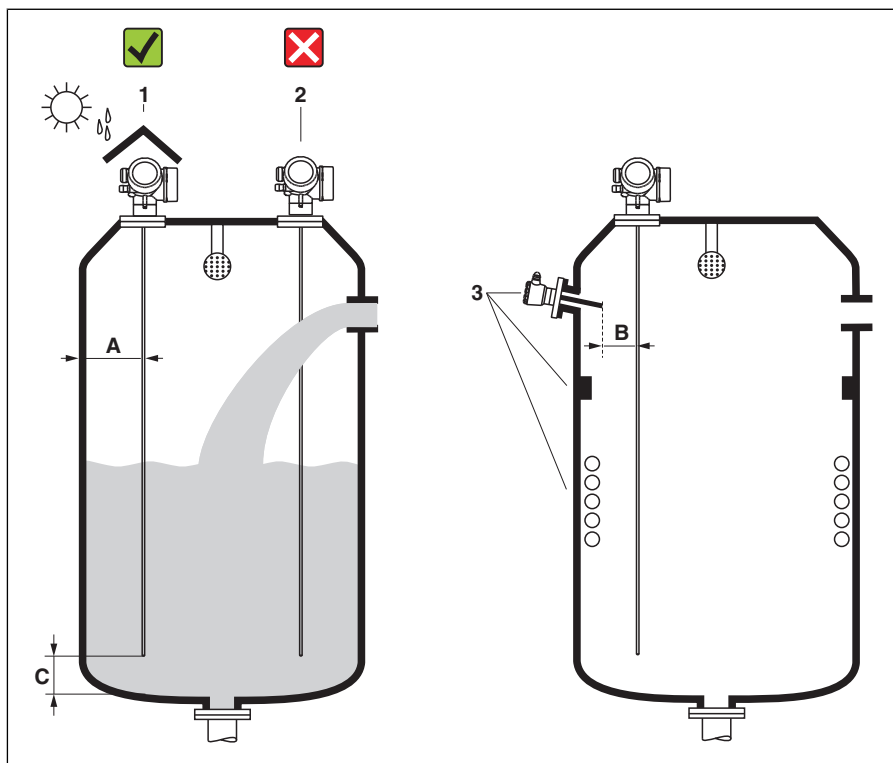
A0014267



A0015471

## 6 Монтаж

### 6.1 Надлежащее монтажное положение



A0014130

#### 6.1.1 Монтажные расстояния

- Расстояние (A) между стеной и стержневым зондом:
  - для гладких металлических стен: > 50 мм (2")
  - для пластиковых стен: > 300 мм (12") до металлических частей вне сосуда
- Расстояние (B) между стержневым зондом и внутренней арматурой (3) сосуда: > 300 мм (12")
- Расстояние (C) от конца зонда до дна сосуда: > 10 мм (0,4 in).

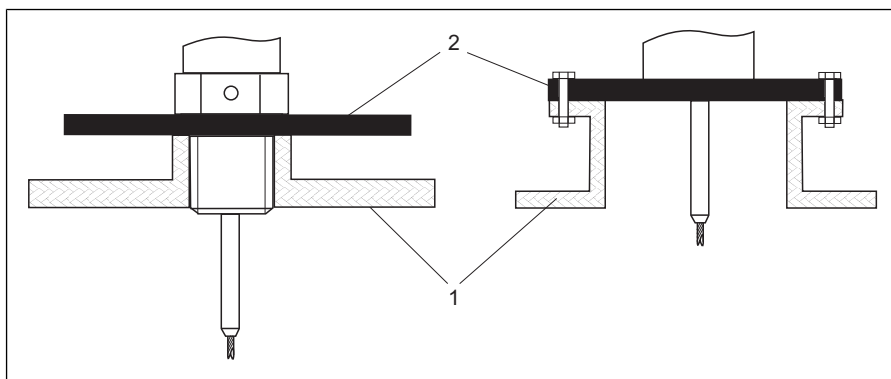
#### 6.1.2 Дополнительные условия

- При монтаже на улице можно установить кожух для защиты от неблагоприятных погодных условий (1).
- Не устанавливайте зонд в загрузочное отверстие (2).

**i** При монтаже корпуса электроники в нише (например, в бетонном перекрытии), соблюдайте минимальное расстояние 100 mm (4 inch) между крышкой отделения для контактных выводов / отсека электроники и стеной. В противном случае коммутационный отсек/отсек электроники после установки будет недоступен.

## 6.2 Особые условия монтажа

### 6.2.1 Неметаллические сосуды



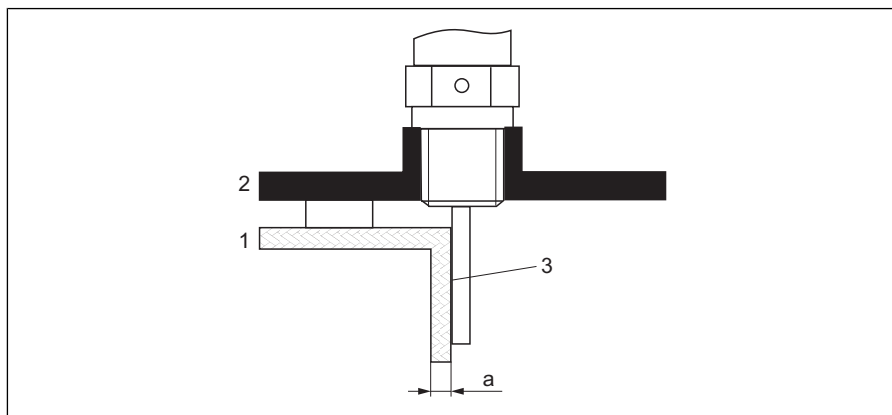
A0012527

- 1 Неметаллический сосуд
- 2 Металлический лист или металлический фланец

Для измерения прибору Levelflex со стержневым или тросовым зондом необходима металлическая поверхность в месте присоединения к процессу. Поэтому:

Или: смонтируйте на зонд на месте присоединения к процессу металлический лист диаметром не менее 200 мм (8"). Он должен располагаться перпендикулярно зонду.

## 6.2.2 Пластмассовый или стеклянный сосуд: монтаж зонда на стенке снаружи



A0014150

- 1 Пластмассовый или стеклянный сосуд
- 2 Металлический лист с резьбовой муфтой
- 3 Между стенкой и зондом не должно быть свободного пространства!

### Требования

- Диэлектрическая постоянная среды должна быть, по меньшей мере,  $DC > 7$ .
- Стенка емкости должна быть токопроводящей
- Максимальная толщина стенки (а):
  - Пластмасса:  $< 15 \text{ мм (0,6")}$
  - Стекло:  $< 10 \text{ мм (0,4")}$
- В сосуде может не быть металлической арматуры.

### Условия монтажа:

- Зонд должен монтироваться непосредственно на стенку сосуда (без свободного пространства)
- Во избежание воздействия на измерения пластмассовая труба диаметром прилб. 200 мм (8") или какое-либо другое защитное устройство должны крепиться к зонду снаружи.
- Если диаметр сосуда менее 300 мм (12"):
 

На противоположной стороне сосуда необходимо установить металлический лист для заземления. Лист должен быть электропроводно подсоединен к месту присоединения к процессу и покрывать около половины окружности сосуда.
- Если диаметр сосуда более 300 мм (12"):
 

Необходимо смонтировать на зонд на месте присоединения к процессу металлический лист диаметром не менее 200 мм (8"). Он должен располагаться перпендикулярно зонду (см. выше).



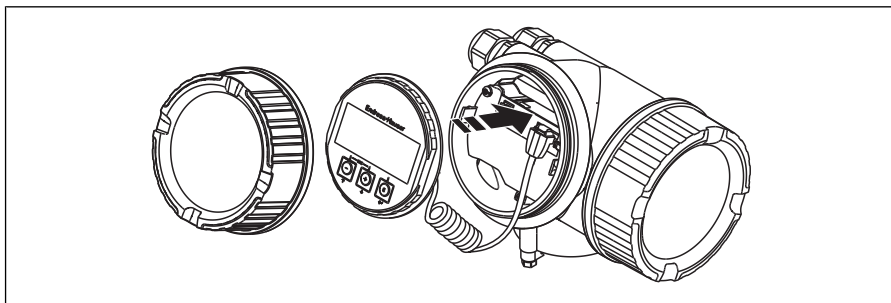
## 6.3 Монтаж прибора

### 6.3.1 Необходимые инструменты

- Для укорачивания стержневых или коаксиальных зондов: пила
- Для фланцев и других присоединений к процессу: соответствующий монтажный инструмент
- Для поворота корпуса: шестигранный ключ 8 мм

### 6.3.2 Подготовка прибора к монтажу

- i** При укорачивании зонда: запишите новую длину зонда в руководство "Quick Setup", кот. находится в отсеке электроники за модулем дисплея.



A0014241

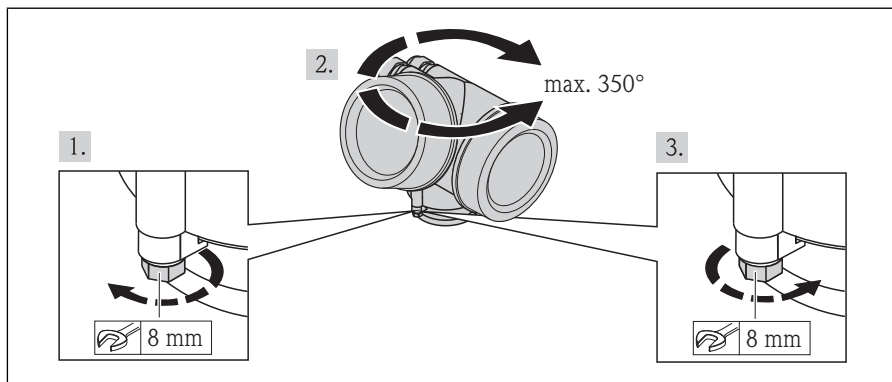
### Укорачивание стержневых зондов

Стержневые зонды необходимо укорачивать, если расстояние до дна емкости или выпускного отверстия менее 10 mm (0,4 in). При укорачивании стержень зонда отпиливается нижнего конца.

- i** Стержневые зонды FMP52 **нельзя** укорачивать, поскольку на них нанесено покрытие.

### 6.3.3 Поворачивание корпуса преобразователя

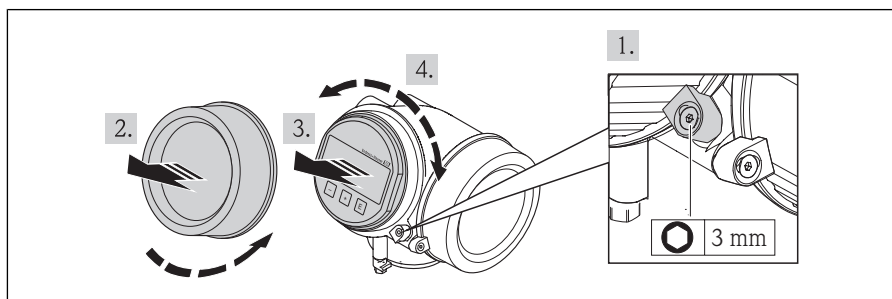
Для обеспечения доступа к коммутационному отсеку или модулю дисплея можно повернуть корпус преобразователя:



A0013713

1. С помощью рожкового ключа отверните зажимной винт.
2. Поверните корпус в нужном направлении.
3. Плотно затяните зажимной винт. (1,5 Нм для пластмассового корпуса; 2,5 Нм для корпуса из алюминия или нержавеющей стали).

### 6.3.4 Поворачивание дисплейного модуля



A0013905

1. Ослабьте винт зажима крышки электронного отсека с помощью торцевого ключа и поверните зажим на  $90^\circ$  против часовой стрелки.
2. Отверните крышку отделения для электронных модулей на корпусе преобразователя.
3. Осторожно поворачивая, вытяните модуль дисплея.
4. Поверните модуль дисплея в нужное положение: макс.  $8 \times 45^\circ$  в каждом направлении.
5. Протолкните спиральный кабель в зазор между корпусом и главным электронным модулем, вставьте модуль дисплея в отсек электроники до упора.

6. Плотно накрутите крышку отсека электроники на корпус преобразователя.
7. С помощью торцевого ключа снова затяните фиксатор.

## 6.4 Проверки после монтажа

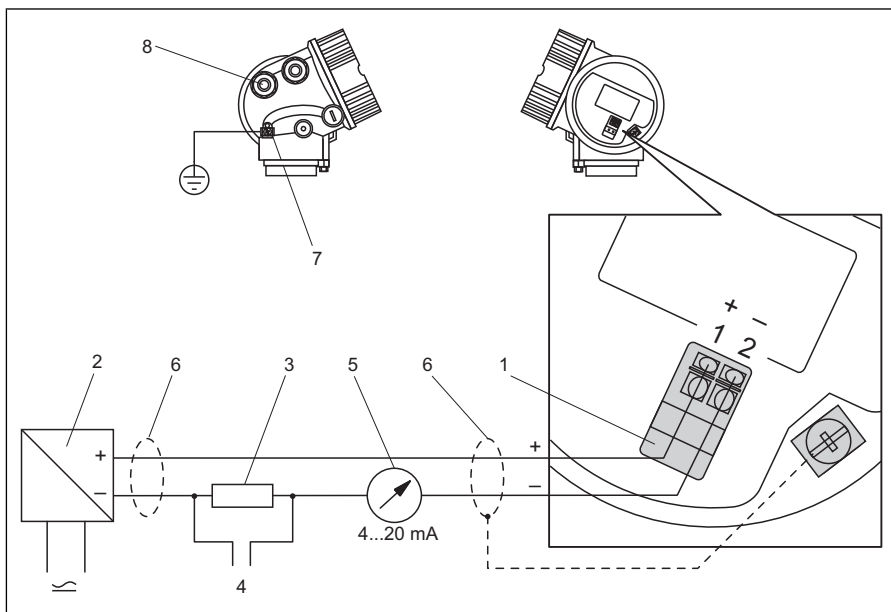
○	Не поврежден ли прибор (внешний осмотр)?
○	Соответствует ли прибор условиям, в которых он используется? Например: <ul style="list-style-type: none"> <li>■ Технологическая температура</li> <li>■ Рабочее давление (см. главу "Кривые нагрузки материалов" в документе "Техническая информация")</li> <li>■ Диапазон температур окружающей среды</li> <li>■ Диапазон измерений</li> </ul>
○	Правильна ли маркировка и идентификация точки измерения (внешний осмотр)?
○	Прибор должным образом защищен от осадков и прямых солнечных лучей?
○	Надежно ли затянуты зажимной винт и фиксатор?

## 7 Электроподключение

### 7.1 Варианты подключения

#### 7.1.1 2-проводное, 4-20 мА HART (FMP5x - \*\*A...)

##### Без встроенной защиты от повышения напряжения

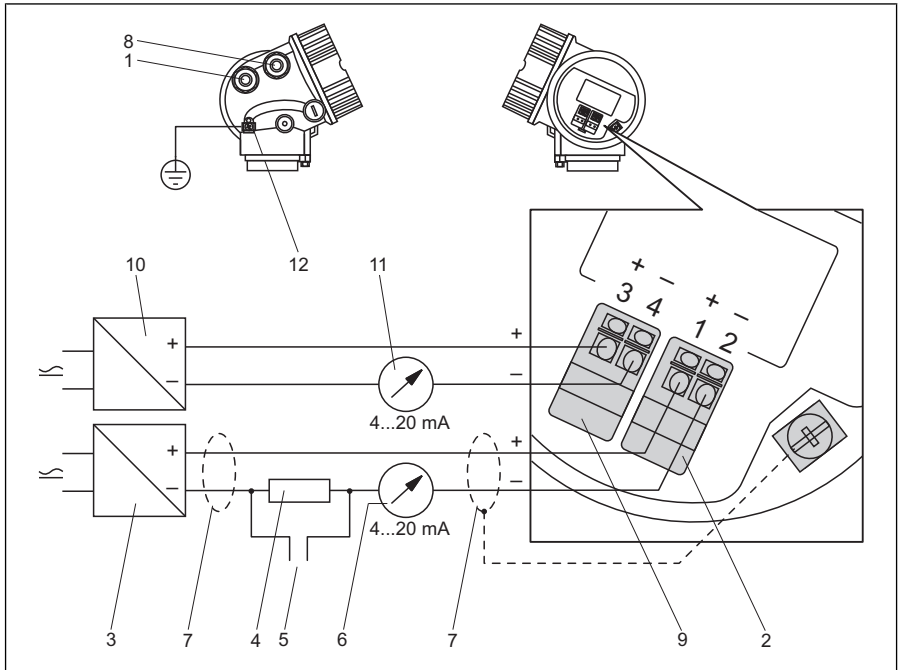


A0011294

- 1 Клемма 4...20 мА HART, пассивная
- 2 Активный фильтр с электропитанием (например, RN221N): см. напряжение на клеммах(→ 24)
- 3 Резистор связи HART ( $\geq 250 \Omega$ ): См. максимальную нагрузку(→ 25)
- 4 Подключение к Field Communicator 375/475 или Commubox FXA195
- 5 Прибор с аналоговым дисплеем: см. максимальную нагрузку(→ 25)
- 6 Изучите спецификации кабеля(→ 23)
- 7 Уравнивание потенциалов
- 8 Кабельный ввод

## 7.1.2 2-проводное, 4-20 мА HART, 4...20 мА

### Без встроенной защиты от повышения напряжения



A0013923

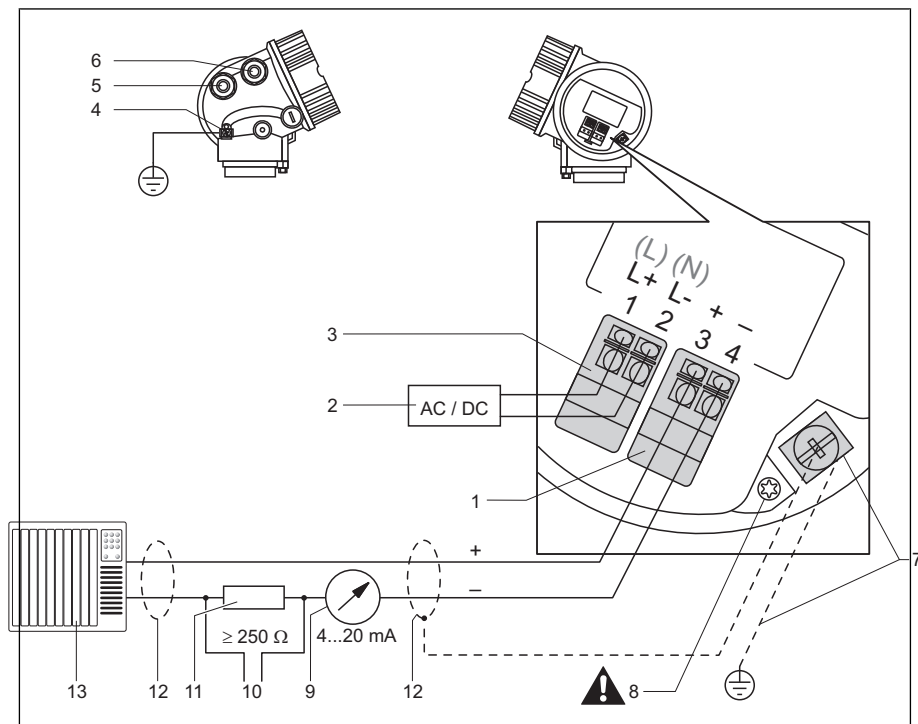
- 1 Кабельный ввод для токового выхода 1
- 2 Клемма для токового выхода 1
- 3 Напряжение питания для токового выхода 1 (например, RN221N); см. напряжение на клеммах (→ 25)
- 4 Резистор связи HART ( $\geq 250 \Omega$ ); См. максимальную нагрузку (→ 25)
- 5 Подключение к Field Communicator 375/475 или Commubox FXA195
- 6 Прибор с аналоговым дисплеем: см. максимальную нагрузку (→ 25)
- 7 Изучите спецификации кабеля (→ 23)
- 8 Кабельный ввод для токового выхода 2
- 9 Клемма для токового выхода 2
- 10 Напряжение питания для токового выхода 2 (например, RN221N); см. напряжение на клеммах (→ 25)
- 11 Прибор с аналоговым дисплеем: см. максимальную нагрузку
- 12 Клемма для системы выравнивания потенциалов



Данная версия также подходит для работы в одноканальном режиме. В этом случае должен использоваться токовый выход 1 (клеммы 1 и 2).

### 7.1.3 4-проводное, 4-20 мА HART (FMP5x - \*\*K/L...)

#### Без встроенной защиты от повышения напряжения



A0011340

- 1 Клемма 4...20 мА HART, активная
- 2 Напряжение источника питания: соблюдайте напряжение на клеммах (→ 25), соблюдайте технические характеристики проводки (→ 23)
- 3 Напряжение питания на клеммах
- 4 Уравнивание потенциалов
- 5 Кабельный ввод для питания
- 6 Кабельный ввод для передачи сигналов
- 7 Защитное заземление, см. технические характеристики проводки (→ 23)
- 8 Защитное соединение, не отсоединяйте!
- 9 Прибор с аналоговым дисплеем: см. максимальную нагрузку (→ 25)
- 10 Подключение к Field Communicator 375/475 или Commubox FXA195
- 11 Резистор связи HART ( $\geq 250 \Omega$ ): См. максимальную нагрузку (→ 25)
- 12 Сигнальный кабель, включая экран (при необходимости), см. технические характеристики проводки (→ 23)
- 13 Блок обработки данных, например, PLC

## ⚠ ВНИМАНИЕ

**Для обеспечения электробезопасности:**

- ▶ Не отсоединяйте защитное соединение (8).
- ▶ Перед отсоединением защитного заземления (7) отсоедините провод питания.

**i** Перед подсоединением провода питания подсоедините защитное заземление (7) к внутренней клемме заземления (7). При необходимости подсоедините провод выравнивания потенциала к внешней клемме заземления (4).

**i** Для обеспечения электромагнитной совместимости (EMC): не заземляйте прибор только через заземляющую жилу кабеля питания. Вместо этого рабочее заземление должно быть также подсоединено к технологическому соединению (фланцевое или резьбовое соединение) или к внешней клемме заземления.

**i** Выключатель питания со свободным доступом должен быть установлен в непосредственной близости от прибора. Обозначьте этот выключатель питания как разъединитель для отключения прибора (IEC/EN61010).

## 7.2 Условия соединения

### 7.2.1 Спецификация кабеля

#### HART

- Для температуры окружающей среды  $T_U \geq 60$  °C (140 °F): используйте кабель при температуре  $T_U + 20$  K.
- Обычного кабеля достаточно, если используется только аналоговый сигнал.
- При использовании протокола HART рекомендуется экранированный кабель. Изучите концепцию заземления системы.


### 7.2.2 Диаметр кабеля и поперечное сечение жил

Тип защиты	Кабельное уплотнение	Допустимый диаметр кабеля	Допустимое сечение жил
<ul style="list-style-type: none"> <li>■ Стандарт</li> <li>■ Ex ia</li> <li>■ Ex ic</li> </ul>	Пластик M20x1,5	5...10 mm (0,2...0,39 in)	0,5...2,5 mm <sup>2</sup> (20...14 AWG)
<ul style="list-style-type: none"> <li>■ Ex tD</li> <li>■ Ex nA</li> <li>■ одобрение FM</li> <li>■ одобрение CSA</li> </ul>	Металл M20x1,5	7...10 mm (0,28...0,39 in)	

### 7.2.3 Защита от перенапряжения

При использовании данного прибора для измерения уровня горючих жидкостей требуется защита от перенапряжения согласно DIN EN 60079-14, стандарт на метод испытания 60060-1 (10 кА, импульс 8/20  $\mu$ s): защита от перенапряжения обеспечивается следующими мерами:

- Встроенная защита от перенапряжения (на стадии подготовки)  
Структура изделия: Маркировка 610 "Встроенная принадлежность", опция NA "Защита от перенапряжения".
- Внешняя защита от перенапряжения, например, HAW562 или HAW569

 Подробнее см. в следующих документах:

- HAW562: TI01012K
- HAW569: TI01013K

## 7.3 Данные соединений

### 7.3.1 2-проводное, 4-20 мА HART, пассивн.



"Питание, выход" <sup>1)</sup>	Выходы	Напряжение на выводах	"Подтверждение" <sup>2)</sup>
A: 2-проводное; 4-20 мА HART	1	11,5...35 V <sup>3)</sup>	Non-Ex, Ex nA, CSA GP
		11,5...32 V <sup>3)</sup>	Ex ic
		11,5...30 V <sup>3)</sup>	Ex ia / IS
		13,5...30 V <sup>4)</sup>	Ex d / XP, Ex ic(ia), Ex tD / DIP
C: 2-проводное; 4-20 мА HART, 4-20 мА	1	13,5...30 V <sup>4)</sup>	все
	2	12...30 V	все

1) функция 020 в спецификации

2) функция 010 в спецификации

3) Для температуры окружающей среды  $T_a \leq -30\text{ °C}$  (-22 °F) для запуска прибора требуется минимальное напряжение 14 В с минимальным током ошибки (3,6 мА). Можно задать параметры тока запуска. Если прибор эксплуатируется с фиксированным значением тока  $I \geq 4,5\text{ мА}$  (HART mult dropout mode), то напряжения 10,4 В достаточно для всего диапазона температур окружающей среды.

4) Для температуры окружающей среды  $T_a \leq -30\text{ °C}$  (-22 °F) для запуска прибора требуется минимальное напряжение 16 В с минимальным током ошибки (3,6 мА).

 Нагрузка (→  25)

#### Остаточная пульсация:

- < 1 V<sub>SS</sub> (0...100 Hz)
- < 10 mV<sub>SS</sub> (100...10 000 Hz)



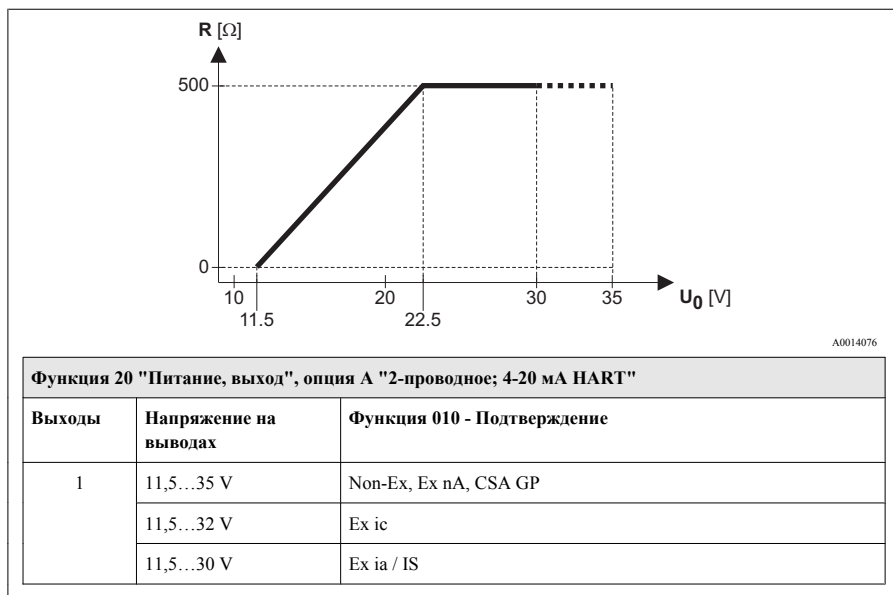
### 7.3.2 4-проводное, 4-20 мА HART, активн.

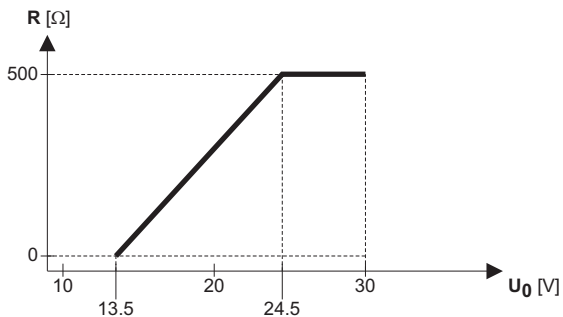
"Питание, выход" <sup>1)</sup>	Напряжение на выводах
<b>K:</b> 4-проводное 90-253 В перем. тока; 4-20 мА HART	90...253 V <sub>AC</sub> (50...60 Hz), категория перенапряжения II
<b>L:</b> 4-проводное 10,4-48 В пост. тока; 4-20 мА HART	10,4...48 V <sub>DC</sub>

1) функция 020 в спецификации

### 7.3.3 Максимальная нагрузка

Чтобы обеспечить достаточное напряжение на клеммах прибора, нагружающее сопротивление R (включая сопротивление провода) не должно превышать значения, в зависимости от напряжения U<sub>0</sub>, подаваемого от источника питания.





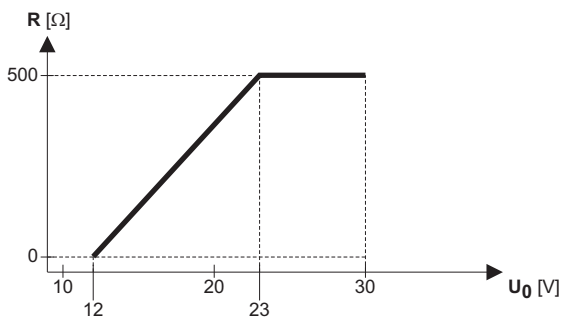
A0014077

**Функция 20 "Питание, выход", опция А "2-проводное; 4-20 мА HART"**

Выходы	Напряжение на выводах	Функция 010 - Подтверждение
1	13,5...30 V	Ex d / XP, Ex ic(ia), Ex tD / DIP

**Функция 20 "Питание, выход", опция С "2-проводное; 4-20 мА HART, 4-20 мА"**

Выходы	Напряжение на выводах	Функция 010 "Подтверждение"
1	13,5...30 V	все



A0014078

**Функция 20 "Питание, выход", опция С "2-проводное; 4-20 мА HART, 4-20 мА"**

Выходы	Напряжение на выводах	Функция 010 "Подтверждение"
2	12...30 V	все

Для 4-жильных приборов (функция 020, опции "К" и "L") допустимая нагрузка - от 0 до 500  $\Omega$ .

## 7.4 Подключение измерительного прибора

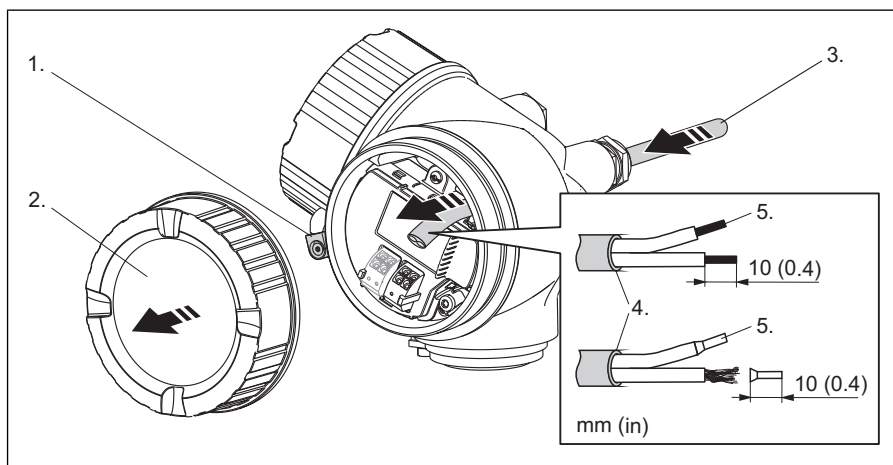
### ⚠ ОСТОРОЖНО

#### Опасность взрыва!

- ▶ Соблюдайте требования соответствующих национальных стандартов.
- ▶ Изучите спецификации в инструкциях по технике безопасности (XA).
- ▶ Используйте только рекомендованные кабельные уплотнения.
- ▶ Проверьте, что напряжение питания соответствует техническим требованиям, указанным на заводской табличке.
- ▶ Перед подключением прибора: отключите питание.
- ▶ Перед включением питания: подключите потенциальную линию к клемме внешнего заземления.

#### Необходимые инструменты и аксессуары:

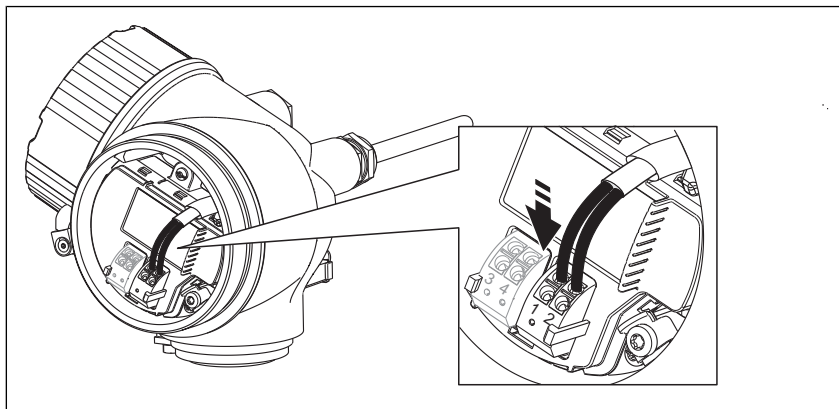
- Для инструментов со стопорным штифтом для крышки: торцевой ключ AF 3
- Бокорезы для зачистки проводов
- При использовании многожильного провода: концевые трубчатые соединители.



A0012619

1. Ослабьте винт зажима крышки коммутационного отсека и поверните зажим на 90° против часовой стрелки.
2. Отверните крышку коммутационного отсека.
3. Протолкните кабель через кабельный ввод. Чтобы обеспечить непроницаемое уплотнение, не удаляйте уплотнительное кольцо из кабельного ввода.
4. Зачистите конец кабеля.
5. Зачистите концы кабеля на 10 мм (0,4 дюйма). На многожильный кабель также оденьте концевые уплотнения.
6. Плотно затяните кабельное уплотнение.

7.



A0013837

Подсоедините провод в соответствии со схемой распределения контактных выводов.

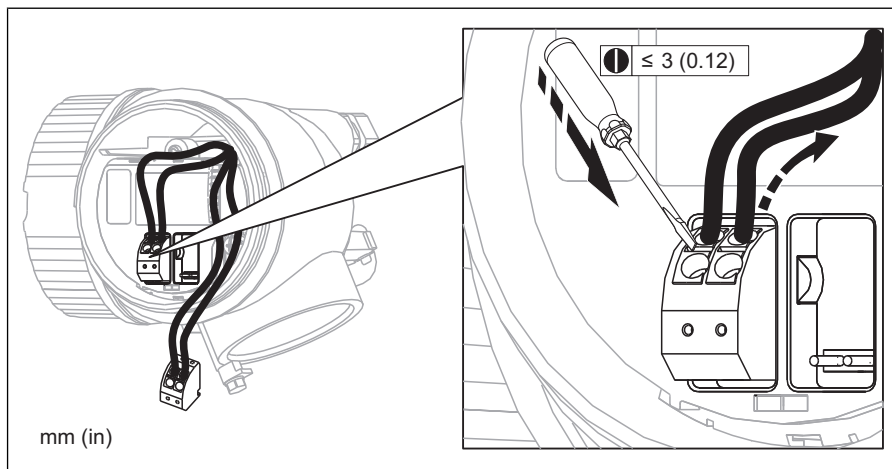
8. При использовании неэкранированного кабеля: подсоедините экран кабеля к клемме заземления.
9. Накрутите крышку на коммутационный отсек.
10. Для инструментов со стопорным штифтом крышки: отрегулируйте стопорный штифт таким образом, чтобы его край выступал за край крышки дисплея. Затяните стопорный штифт.



### Пружинные штепсельные клеммы

Инструменты без встроенной защиты от повышения напряжения имеют пружинные штепсельные клеммы. Жесткие или гибкие проводники с кабельной муфтой можно вставлять напрямую, контакт обеспечивается автоматически.

Чтобы отсоединить кабели от клемм: плоской отверткой  $\leq 3$  мм (0,12 дюйма) нажмите на паз между клеммами, одновременно вытягивая кабель.



A0013661

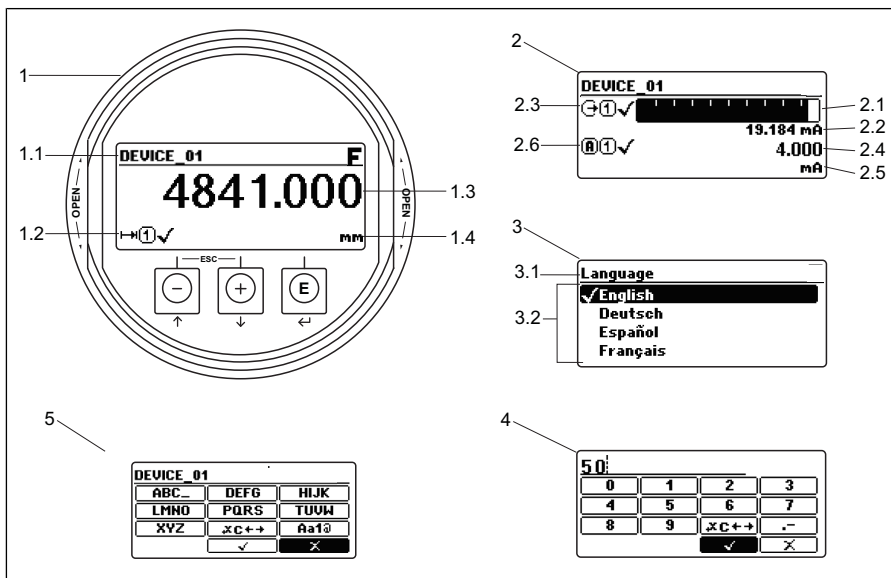
## 7.5 Проверки после подключения

<input type="radio"/>	Измерительный прибор или кабели не повреждены (внешний осмотр)?
<input type="radio"/>	Используемые кабели соответствуют техническим требованиям?
<input type="radio"/>	Кабели уложены надлежащим образом (без натяжения)?
<input type="radio"/>	Все кабельные уплотнения надлежащим образом установлены, затянуты и уплотнены?
<input type="radio"/>	Напряжение питания соответствует техническим требованиям, указанным на паспортной табличке преобразователя?
<input type="radio"/>	(→ <a href="#">20</a> ) Правильно ли выполнено подключение к контактам? (→ <a href="#">21</a> ) (→ <a href="#">22</a> )
<input type="radio"/>	При необходимости: Правильно ли подсоединено защитное заземление (→ <a href="#">22</a> )?
<input type="radio"/>	Если есть напряжение питания: прибор готов к работе и на дисплейном модуле появляются значения?
<input type="radio"/>	Все крышки корпуса установлены и затянуты надлежащим образом?
<input type="radio"/>	Фиксатор затянут надлежащим образом?

## 8 Ввод в эксплуатацию

### 8.1 Рабочий модуль и модуль дисплея

#### 8.1.1 Внешний вид дисплея




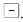




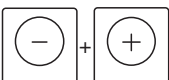
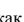
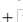
A0012635

#### 4 Внешний вид дисплейного и рабочего модуля при работе в локальном режиме

- 1 Дисплей для отображения измеренных значений (1 значение макс. разм.)
- 1.1 Заголовок, содержащий таг и символ ошибки (если активна ошибка)
- 1.2 Символы измеренных значений
- 1.3 Измеренное значение
- 1.4 Единица
- 2 Дисплей для отображения измеренных значений (2 значения)
  - 2.1 Столбчатая диаграмма для измеренного значения 1
  - 2.2 Измеренное значение 1 (включая единицу измерения)
  - 2.3 Символы измеренного значения для значения 1
  - 2.4 Измеренное значение 2
  - 2.5 Единица измерения для измеренного значения 2
  - 2.6 Символы измеренного значения для значения 2
- 3 Представление параметра (здесь: параметр со списком выбора)
  - 3.1 Заголовок, содержащий название параметра и символ ошибки (если активна ошибка)
  - 3.2 Список выбора; ✓ обозначает текущее значение параметра.
- 4 Входная матрица для чисел
- 5 Входная матрица для алфавитно-цифровых и специальных символов

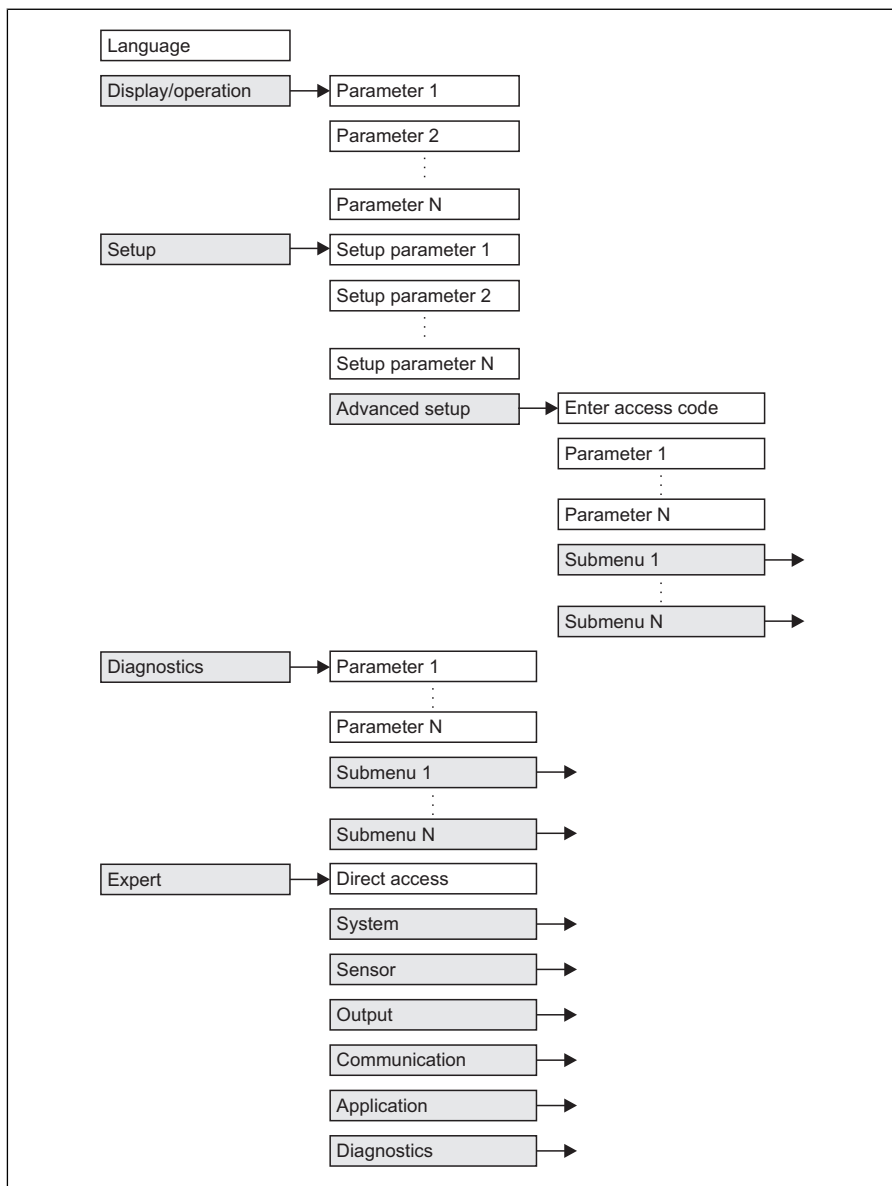
## 8.1.2 Навигация и выбор из списка

Для навигации по меню и выбора опций используйте кнопки.

Кнопка	Значение
 <small>A0011971</small>	<p><b>Кнопка "Минус"</b>  Далее обозначается как .</p> <ul style="list-style-type: none"> <li>■ В списке выбора: перемещает курсор выбора вверх.</li> <li>■ Во входной матрице: перемещает курсор выбора назад.</li> </ul>
 <small>A0011972</small>	<p><b>Кнопка "Плюс"</b>  Далее обозначается как .</p> <ul style="list-style-type: none"> <li>■ В списке выбора: перемещает курсор выбора вниз.</li> <li>■ Во входной матрице: перемещает курсор выбора вперед.</li> </ul>
 <small>A0011973</small>	<p><b>Кнопка "Ввод"</b>  Далее обозначается как .</p> <ul style="list-style-type: none"> <li>■ Открывает отмеченный пункт подменю или параметр.</li> <li>■ Подтверждает измененное значение параметра.</li> </ul>
 <small>A0012661</small>	<p><b>Комбинация кнопок "Выход" (одновременное нажатие кнопок)</b>  Далее обозначается как  + .</p> <ul style="list-style-type: none"> <li>■ Закрывает параметр без применения изменений.</li> <li>■ Выходит из текущего уровня меню и возвращается к следующему более высокому уровню.</li> </ul>

## 8.2 Описание принципа работы

### 8.2.1 Структура




A0012647

5 базовая структура рабочего меню; серый: подменю; белый: параметры



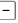



## 8.2.2 Пункты подменю и уровни доступа

Пункты подменю разработаны для различных уровней доступа. Уровень доступа пользователя определяется набором типичных задач, выполняемых в течение срока службы прибора.

Уровень доступа	Типичные задачи	Подменю
Оператор	Задачи во время выполнения текущего процесса: <ul style="list-style-type: none"> <li>■ Конфигурация дисплея.</li> <li>■ Считывание измеряемых значений.</li> </ul>	"Язык" Определяется рабочий язык (→  36).
		"Дисплей/операция" Содержит все параметры, необходимые при выполнении текущего процесса: конфигурация дисплея (значения дисплея, формат дисплея, контрастность дисплея...).
Техническое обслуживание	Ввод в эксплуатацию: <ul style="list-style-type: none"> <li>■ Конфигурация измерения.</li> <li>■ Конфигурация обработки измеренного значения (масштабирование, линеаризация, определение пределов и т.п.).</li> <li>■ Конфигурация вывода измеренного значения (аналоговый и цифровой интерфейс связи).</li> </ul>	"Настройка" Содержит все параметры для ввода в эксплуатацию .
	Процесс обработки ошибок	"Диагностика" Содержит все параметры, необходимые для обнаружения и анализа ошибок, возникших во время работы.
Эксперт	Эти задачи требуют подробного знания инструмента: <ul style="list-style-type: none"> <li>■ Подготовка к измерению при требуемых условиях.</li> <li>■ Оптимизация измерения при требуемых условиях.</li> <li>■ Детальная конфигурация интерфейса связи.</li> <li>■ Диагностика ошибок в сложных случаях.</li> </ul>	"Эксперт"

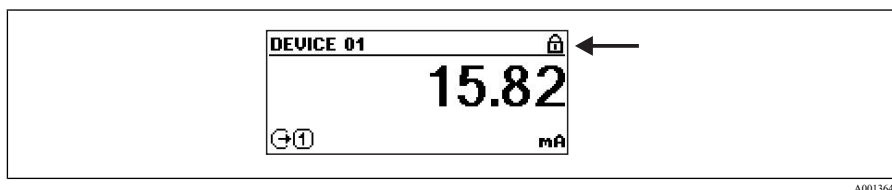
### 8.3 Отрегулируйте контрастность дисплея

-  +  (нажимаются одновременно): повышение контрастности.
-  +  (нажимаются одновременно): понижение контрастности.

### 8.4 Разблокируйте прибор

Если прибор был заблокирован, то перед конфигурацией измерений его необходимо разблокировать.

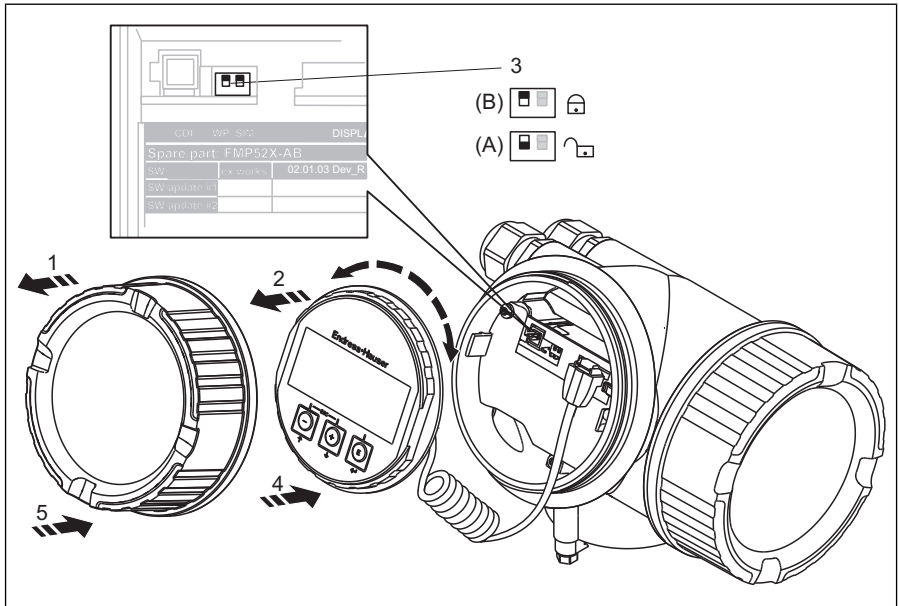
#### 8.4.1 Отмените блокировку аппаратного обеспечения



A0013649

-  6 Эcran измеренного значения на приборе с заблокированным аппаратным обеспечением

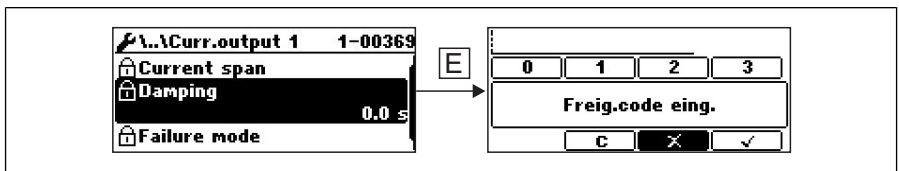
Значок замка в заголовке экрана измеренного значения указывает на то, что в приборе заблокировано аппаратное обеспечение. Для разблокировки прибора переведите блокирующий переключатель (располагается под модулем дисплея) в положение "разблокирован".



A0013132

1. Отверните крышку отсека рабочего и дисплейного модуля.
2. Немного поверните рабочий и дисплейный модуль, чтобы удалить его из отсека.
3. Установите блокирующий переключатель (WP: защита от записи) в нужное положение. (A): разблокировано; (B): заблокировано.
4. Установите рабочий и дисплейный модуль в нужное положение до щелчка.
5. Накрутите крышку на отсек.

#### 8.4.2 Отмените блокировку программного обеспечения



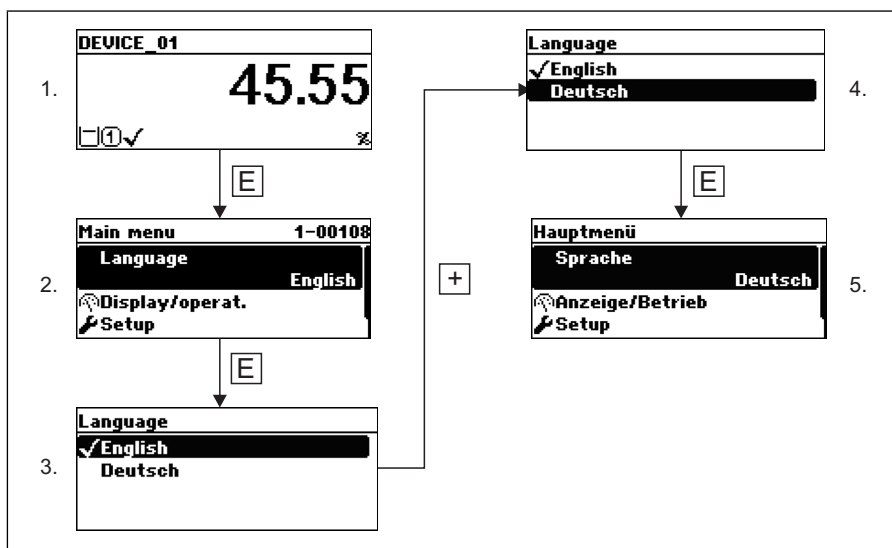
A0013651

7. Запрос ввода кода доступа, чтобы разблокировать параметры, заблокированные программным обеспечением.

Перед названием параметра, блокируемого программным обеспечением, стоит значок замка. После нажатия **[E]** появляется запрос ввода. Для разблокировки прибора введите пользовательский код.

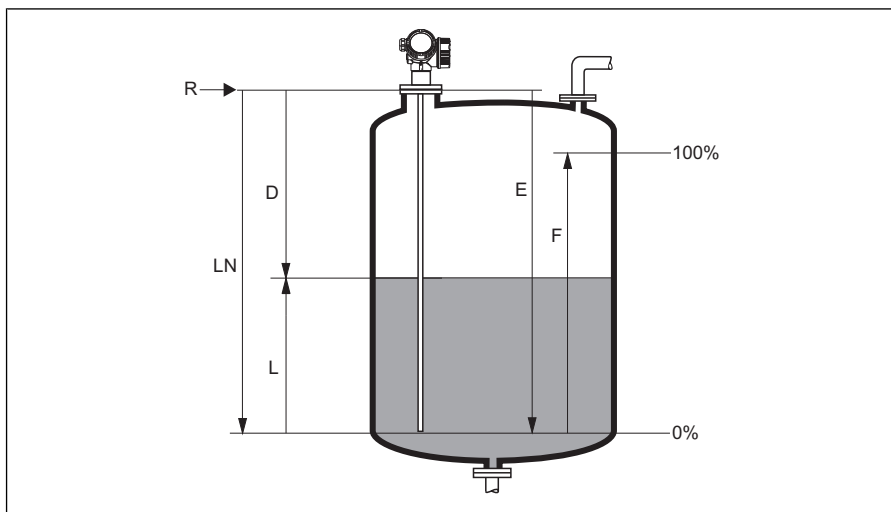
Этап	Параметр	Действие
1	Настройка → Расширенная настройка → Определить код доступа	<b>Чтобы заблокировать прибор:</b> Введите пользовательский код доступа.
2	Настройка → Расширенная настройка → Ввести код доступа	<b>Чтобы разблокировать прибор:</b> Введите заданный ранее пользовательский код доступа.
3	Настройка → Расширенная настройка → Ввести код доступа	<b>Чтобы снова заблокировать прибор:</b> Введите число, отличное от ранее заданного кода доступа.

## 8.5 Установите рабочий язык



A0013637

## 8.6 Конфигурация измерения уровня



A0011360

### 8 Параметры конфигурации для измерения уровня жидкостей

$LN$  = длина зонда

$D$  = расстояние

$L$  = уровень

$R$  = точка отсчета измерения

$E$  = порожняя калибровка (= ноль)

$F$  = полная калибровка (= диапазон)

Этап	Параметр	Действие
1	Настройка → Единица измерения расстояния	Выберите единицу измерения расстояния
2	Настройка → Тип резервуара	Выберите тип резервуара.
3	Настройка → Диаметр трубки <sup>1)</sup>	Введите диаметр байпасной трубы или измерительного колодца.
4	Настройка → Группа среды	Выберите группу среды ("водная": DC>4 или "другая": DC>1,9)
5	Настройка → Порожняя калибровка	Введите расстояние E между точкой отсчета R и минимальным уровнем (0%).
6	Настройка → Полная калибровка	Введите расстояние F между минимальным (0%) и максимальным (100%) уровнем.
7	Настройка → Уровень	Отображается измеренный уровень L.
8	Настройка → Расстояние	Отображается расстояние D между точкой отсчета R и уровнем L.

Этап	Параметр	Действие
9	Настройка → Качество сигнала	Отображается качество эхо-сигнала опр. уровня.
10	Настройка → Маскирование → Подтвердить расстояние	Для начала записи кривой съемки сравните отображенное расстояние с реальным.

1) видно только для зондов с покрытием и если "Тип резервуара" = "Байпас / труба"

## 8.7 Технологические параметры, вводимые пользователем (эксплуатация)



Подробнее о настройке параметров пользовательских приложений см. в отдельной документации:

- Оператор и техническое обслуживание → BA01002F/53/RU (Руководство по эксплуатации)
- Experte → GP01000F/53/RU (Описание параметров прибора)



**По вопросам продаж и поддержки обращайтесь:**

Архангельск (8182)63-90-72	Калининград (4012)72-03-81	Нижний Новгород (831)429-08-12	Смоленск (4812)29-41-54
Астана +7(7172)727-132	Калуга (4842)92-23-67	Новокузнецк (3843)20-46-81	Сочи (862)225-72-31
Белгород (4722)40-23-64	Кемерово (3842)65-04-62	Новосибирск (383)227-86-73	Ставрополь (8652)20-65-13
Брянск (4832)59-03-52	Киров (8332)68-02-04	Орел (4862)44-53-42	Тверь (4822)63-31-35
Владивосток (423)249-28-31	Краснодар (861)203-40-90	Оренбург (3532)37-68-04	Томск (3822)98-41-53
Волгоград (844)278-03-48	Красноярск (391)204-63-61	Пенза (8412)22-31-16	Тула (4872)74-02-29
Вологда (8172)26-41-59	Курск (4712)77-13-04	Пермь (342)205-81-47	Тюмень (3452)66-21-18
Воронеж (473)204-51-73	Липецк (4742)52-20-81	Ростов-на-Дону (863)308-18-15	Ульяновск (8422)24-23-59
Екатеринбург (343)384-55-89	Магнитогорск (3519)55-03-13	Рязань (4912)46-61-64	Уфа (347)229-48-12
Иваново (4932)77-34-06	Москва (495)268-04-70	Самара (846)206-03-16	Челябинск (351)202-03-61
Ижевск (3412)26-03-58	Мурманск (8152)59-64-93	Санкт-Петербург (812)309-46-40	Череповец (8202)49-02-64
Казань (843)206-01-48	Набережные Челны (8552)20-53-41	Саратов (845)249-38-78	Ярославль (4852)69-52-93

сайт: [www.endcounters.nt-rt.ru](http://www.endcounters.nt-rt.ru) || эл. почта: [chr@nt-rt.ru](mailto:chr@nt-rt.ru)

---

Endress+Hauser 

People for Process Automation



71165592