

Вторичные измерительные преобразователи Liquisys M CPM223/253

Техническая информация

По вопросам продаж и поддержки обращайтесь:

Алматы (7273)495-231
Ангарск (3955)60-70-56
Архангельск (8182)63-90-72
Астрахань (8512)99-46-04
Барнаул (3852)73-04-60
Белгород (4722)40-23-64
Благовещенск (4162)22-76-07
Брянск (4832)59-03-52
Владивосток (423)249-28-31
Владикавказ (8672)28-90-48
Владимир (4922)49-43-18
Волгоград (844)278-03-48
Вологда (8172)26-41-59
Воронеж (473)204-51-73
Екатеринбург (343)384-55-89

Иваново (4932)77-34-06
Ижевск (3412)26-03-58
Иркутск (395)279-98-46
Казань (843)206-01-48
Калининград (4012)72-03-81
Калуга (4842)92-23-67
Кемерово (3842)65-04-62
Киров (8332)68-02-04
Коломна (4966)23-41-49
Кострома (4942)77-07-48
Краснодар (861)203-40-90
Красноярск (391)204-63-61
Курск (4712)77-13-04
Курган (3522)50-90-47
Липецк (4742)52-20-81

Магнитогорск (3519)55-03-13
Москва (495)268-04-70
Мурманск (8152)59-64-93
Набережные Челны (8552)20-53-41
Нижний Новгород (831)429-08-12
Новокузнецк (3843)20-46-81
Ноябрьск (3496)41-32-12
Новосибирск (383)227-86-73
Омск (3812)21-46-40
Орел (4862)44-53-42
Оренбург (3532)37-68-04
Пенза (8412)22-31-16
Петрозаводск (8142)55-98-37
Псков (8112)59-10-37
Пермь (342)205-81-47

Ростов-на-Дону (863)308-18-15
Рязань (4912)46-61-64
Самара (846)206-03-16
Санкт-Петербург (812)309-46-40
Саратов (845)249-38-78
Севастополь (8692)22-31-93
Саранск (8342)22-96-24
Симферополь (3652)67-13-56
Смоленск (4812)29-41-54
Сочи (862)225-72-31
Ставрополь (8652)20-65-13
Сургут (3462)77-98-35
Сыктывкар (8212)25-95-17
Тамбов (4752)50-40-97
Тверь (4822)63-31-35

Тольятти (8482)63-91-07
Томск (3822)98-41-53
Тула (4872)33-79-87
Тюмень (3452)66-21-18
Ульяновск (8422)24-23-59
Улан-Удэ (3012)59-97-51
Уфа (347)229-48-12
Хабаровск (4212)92-98-04
Чебоксары (8352)28-53-07
Челябинск (351)202-03-61
Череповец (8202)49-02-64
Чита (3022)38-34-83
Якутск (4112)23-90-97
Ярославль (4852)69-52-93

Россия +7(495)268-04-70

Казахстан +7(7172)727-132

Киргизия +996(312)96-26-47

эл.почта: ehr@nt-rt.ru || сайт: <https://endcounters.nt-rt.ru/>



Level



Pressure



Flow



Temperature

Liquid
Analysis

Registration

Systems
Components

Services



Solutions

Техническая информация

Liquisys M CPM223/253

Измерение pH/ОВП

Преобразователь для аналоговых, цифровых и ISFET датчиков



Применение

Модульная конструкция преобразователя позволяет легкую адаптацию к разнообразным требованиям пользователя. Начиная с основного исполнения для "измерения и аварийной сигнализации", преобразователь может быть оборудован дополнительным программным обеспечением и модулями аппаратных средств для специальных применений.

Области применения

- Обработка сточных вод
- Нейтрализация
- Детоксикация (гальванопокрытие)
- Подготовка воды
- Контроль качества воды

Ваши преимущества

- Корпус полевой или для монтажа в панели
- Универсальное применение
- Простое обслуживание
 - Логически устроенная структура меню
 - Широкий двухстрочный дисплей
 - Простая двухточечная калибровка
- Безопасность эксплуатации
 - Защита от высокого напряжения (молниезащита)
 - Проверка правдоподобия калибровки
 - Прямой доступ к ручному управлению реле
 - Определенная пользователем аварийная сигнализация

Базовое исполнение прибора может быть дополнено:

- 2 или 4 дополнительных реле для:
 - пределов измерения (также для температуры)
 - P(ID) контроллера
 - таймера управления промывкой
 - системы полной очистки с Chemosclean
 - токового входа
- Plus package:
 - определенные пользователем характеристики токовых выходов
 - автоматический механизм запуска очистки при аварии или нарушении пределов
 - система проверки для pH стекла и системы сравнения
 - проверка состояния датчика
 - специальный контроллер нейтрализации
- HART® или PROFIBUS-PA/-DP
- 2-й токовый выход для температуры, pH/ОВП или контроллер постоянного действия

Принцип действия и конструкция

Преимущества основного исполнения

Измерение величины pH и ОВП

Тип измерения выбирается в меню. Во время измерения измеренное значение может быть показано в другом режиме измерения (напр., pH - мВ или ОВП % - ОВП мВ). Одновременно, по желанию, может быть показана температура.

Калибровка

pH электроды обычно калибруются на одинаковых значениях pH. Поэтому преобразователь использует установки от **предыдущей** калибровки для следующей калибровки. Если буферные растворы используются случайно (напр., сначала буфер pH 4 вместо буфера pH7, а не наоборот) проверка достоверности гарантирует правильность проведения калибровки.

Конфигурация

В зависимости от применения и требований пользователя необходимы различные виды аварийной сигнализации. Поэтому, преобразователь разрешает **независимую конфигурацию аварийного реле и токового сигнала** для каждой индивидуальной ошибки. Таким образом, ненужные или нежелательные тревоги могут быть подавлены. **До четырех реле** могут использоваться как предельное реле (также для температуры), обеспечения Р (ID) контроллера или для функций очистки.

Прямое **ручное управление** реле (в обход меню) обеспечивает быстрый доступ к предельному реле, реле управления или очистки, обеспечивая быструю корректировку отклонений.

Дополнительные функции Plus package

Конфигурация токового выхода

Для достижения высокого разрешения в определенных диапазонах, токовый выход может быть настроен через таблицу. Это позволяет строить **билинейные, квазилогарифмические** кривые и т.д.

Sensor-Check-System (SCS)

Система проверки датчика приводится в действие при отклонении сопротивления pH стекла или справочного сопротивления от нормального диапазона, указывая, таким образом, на возможный отказ pH электрода вследствие блокировки или повреждения.

Проверка работоспособности

Проверка работоспособности вызывает тревогу если сигнал датчика не изменяется за определенный период времени. Причиной может быть блокировка, пассивирование, отделение от процесса и т.д.

Контроллер нейтрализации

Для нейтрализации растворов требуется специальное управление, которое не может быть обработано Р (ID) контроллером. Поэтому преобразователь обеспечивает специальную функцию контроллера нейтрализации, комбинируя два Р (ID) контроллера.

Токовый вход

Токовый вход преобразователя позволяет два различных применения: контроллер закрывается в случае достижения нижнего значения расхода или общей неисправности в главном потоке, как при управлении с упреждающим регулированием. Обе функции могут также комбинироваться.

Взрывобезопасные исполнения для зоны 2

Полевой корпус СРМ253 с питанием 24 В

Применение преобразователя и датчика во взрывоопасной зоне 2

Полевой корпус СРМ253 с питанием 230 В

Применение преобразователя, как связанного электрического устройства, во взрывобезопасной области или в герметичном оборудовании с избыточным давлением; применение датчика во взрывоопасной зоне 2

Корпус для панельного монтажа СРМ223 с питанием 230 В или 24 В

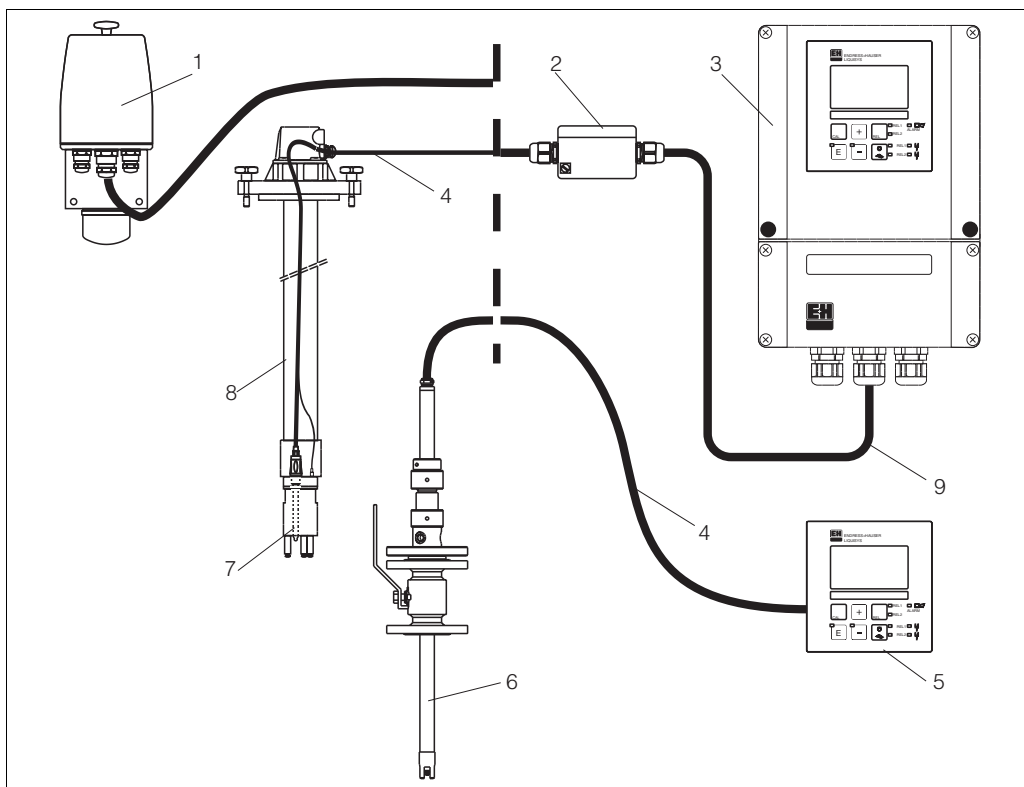
Применение преобразователя, как связанного электрического устройства, во взрывобезопасной области или в герметичном оборудовании с избыточным давлением; применение датчика во взрывоопасной зоне 2

Измерительная система

Полная измерительная система включает:

- преобразователь Liquisys M CPM223 или CPM253
- электрод pH/ОВП со встроенным или без встроенного датчика температуры
- погружная, проточная или выдвижная арматура
- измерительный кабель (напр., СРК9)

Опции: удлинительный кабель, соединительная коробка VBM или VB



Полная измерительная система Liquisys M CPM223/253

- | | |
|-------------------------------------|--|
| 1 Проточная арматура CPA250 | 6 Выдвижная арматура Cleanfit W CPA450 |
| 2 Соединительная коробка VBA | 7 Электрод, напр., Orbisint CPS11 |
| 3 Liquisys M CPM253 | 8 Погружная арматура CPA111 |
| 4 Измерительный кабель, напр., СРК9 | 9 Удлинительный кабель |
| 5 Liquisys M CPM223 | |

Вход

Изменяемые переменные

pH (аналоговый или цифровой датчик)
ОВП
Температура

Диапазон измерения

| | |
|-----------------|----------------------------------|
| pH: | -2 ... 16 |
| ОВП: | -1500 ... +1500 мВ / 0 ... 100 % |
| Температура: | |
| Pt 100, Pt 1000 | -50 ... +150 °C |
| NTC 30K | -20 ... +100 °C |

Сопротивление входа

> 10¹² Ω (номинальные рабочие условия) для стандартных датчиков

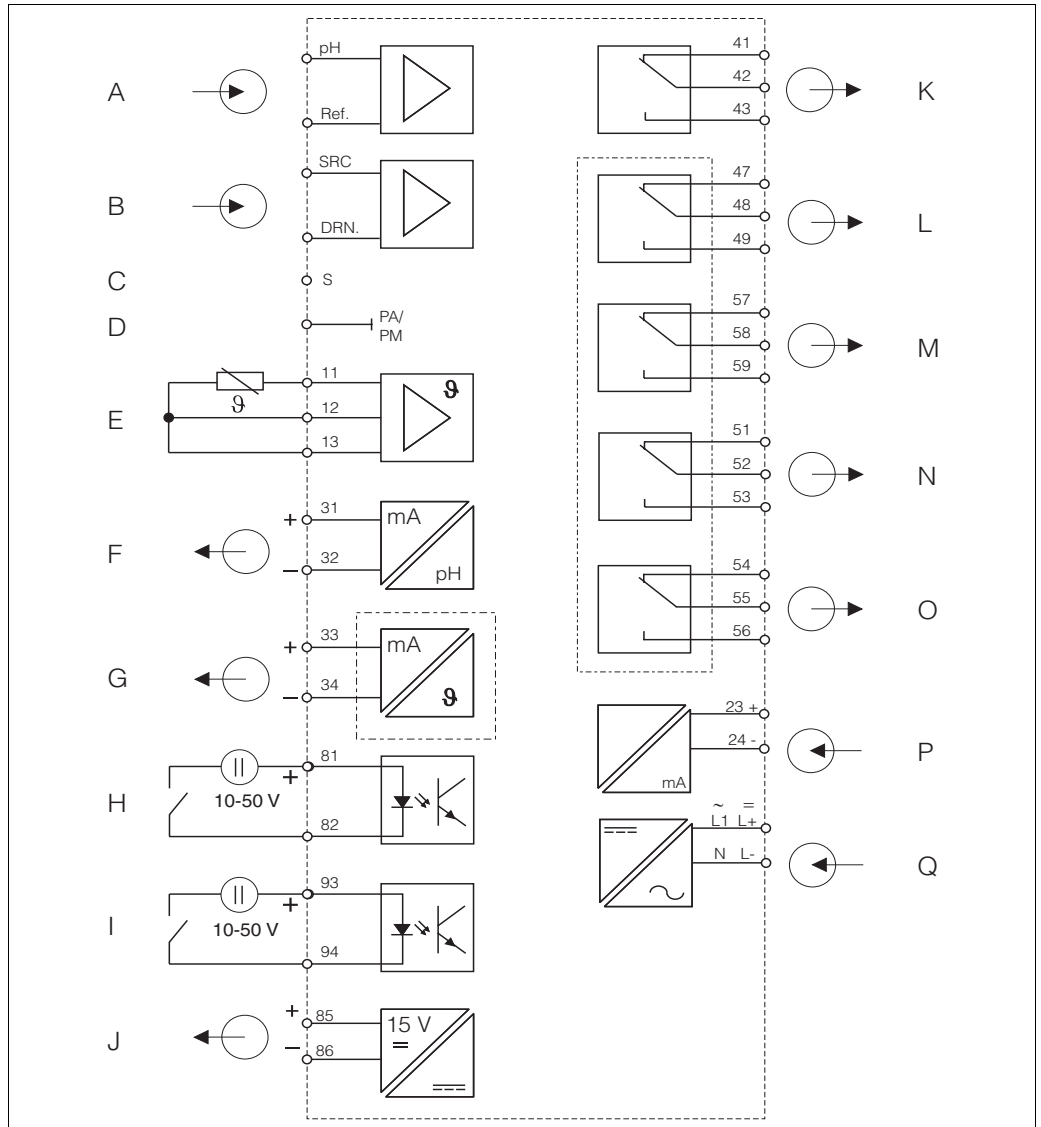
Спецификация кабеля

| | |
|----------------------------|-------------|
| Длина кабеля (аналоговый): | макс. 50 м |
| Длина кабеля (цифровой): | макс. 100 м |

| | | |
|---|---|---|
| Бинарные входы | Напряжение: Потребляемая мощность: | 10 ... 50 В макс. 10 мА |
| Токовый вход | 4 ... 20 мА, гальванически разделено Нагрузка: 260 Ω при 20 мА (падение напряжения 5.2 В) | |
| Выход | | |
| Токовый диапазон | 0/4 ... 20 мА, гальванически разделено, активный | |
| Ток ошибки | 2.4 или 22 мА в случае ошибки | |
| Нагрузка | максимум 500 Ω (зависит от рабочего напряжения) | |
| Диапазон выхода | pH: ОВП: абсолютный: избыточный: Температура: | настраивается, мин. Δ 1 pH настраивается, мин. Δ 50 мВ фиксированный, 0 ... 100 % настраивается, Δ 10 ... Δ 100 % от верхнего предела шкалы |
| Разрешение | макс. 700 единиц/мА | |
| Мин. шкала для сигнала 0/4 ... 20 мА | 10 % от диапазона измерения | |
| Допустимое напряжение изоляции | макс. 350 V _{rms} / 500 В DC | |
| Защита от перенапряжения | согл. EN 61000-4-5:1995 | |
| Вспомогательный выход по напряжению | Напряжение выхода: Ток выхода: | 15 В ± 0.6 макс. 10 мА |
| Реле | Коммутация по току с омической нагрузкой (cos φ = 1): Коммутация по току с индуктивной нагрузкой (cos φ = 0.4): Коммутация по напряжению: Коммутация по мощности с омической нагрузкой (cos φ = 1): Коммутация по мощности с индуктивной нагрузкой (cos φ = 0.4): | макс. 2 А макс. 2 А макс. 250 В AC, 30 В DC макс. 1250 ВА AC, 150 Вт DC макс. 500 ВА AC, 90 Вт DC |
| Предельное реле | Задержка срабатывания/отпускания: | 0 ... 2000 с |
| Контроллер | Функция (настраивается): Тип контроллера: Коэффициент усиления K _p : Время интегрирования T _i : Время воздействия T _v : Длительность импульса контроллера: Частота импульса контроллера: Нормальная нагрузка: | длина импульса/частота импульса контроллера PID 0.01 ... 20.00 0.0 ... 999.9 мин 0.0 ... 999.9 мин 0.5 ... 999.9 с 60 ... 180 мин ⁻¹ 0 ... 40% от макс. установленного значения |
| Авария | Функция (переключается): Диапазон настройки порога срабатывания по аварии: Задержка по аварии: | фиксируемый/кратковременный контакт pH/температура: полный диапазон измерения 0 ... 2000 с 0 ... 2000 мин |

Напряжение питания

Электрическое подключение стандартных и ISFET датчиков

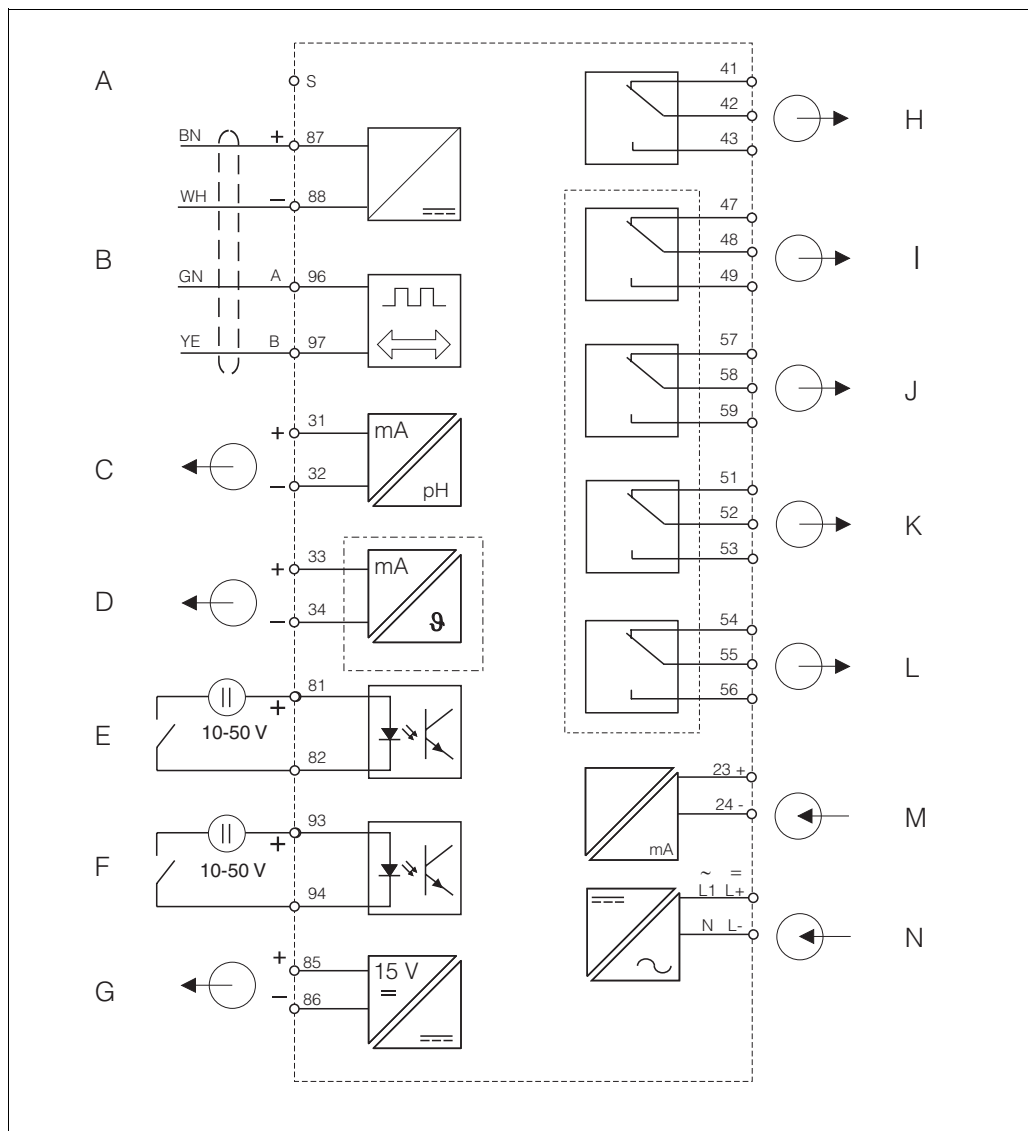


C07-CPM2x3xx-04-06-00-xx-001.EPS

Электрическое подключение Liquisys M

- | | | | |
|---|---|---|--|
| A | Стандартный датчик | J | Вспом. выход напряжения |
| B | ISFET датчик | K | Авария (положение свободного контакта) |
| C | Экран для стеклянных электродов | L | Реле 1 (положение свободного контакта) |
| D | Контакт со средой | M | Реле 2 (положение свободного контакта) |
| E | Датчик температуры | N | Реле 3 (положение свободного контакта) |
| F | Сигнальный выход 1 рН/ОВП | O | Реле 4 (положение свободного контакта) |
| G | Сигнальный выход 2 температуры, рН/ОВП или контроллер непрерывного действия | P | Токовый вход 4 ... 20 мА |
| H | Бинарный вход 1 (Hold) | Q | Питание |
| I | Бинарный вход 2 (Chemoclean) | | |

Электрическое подключение цифровых датчиков с технологией Memosens



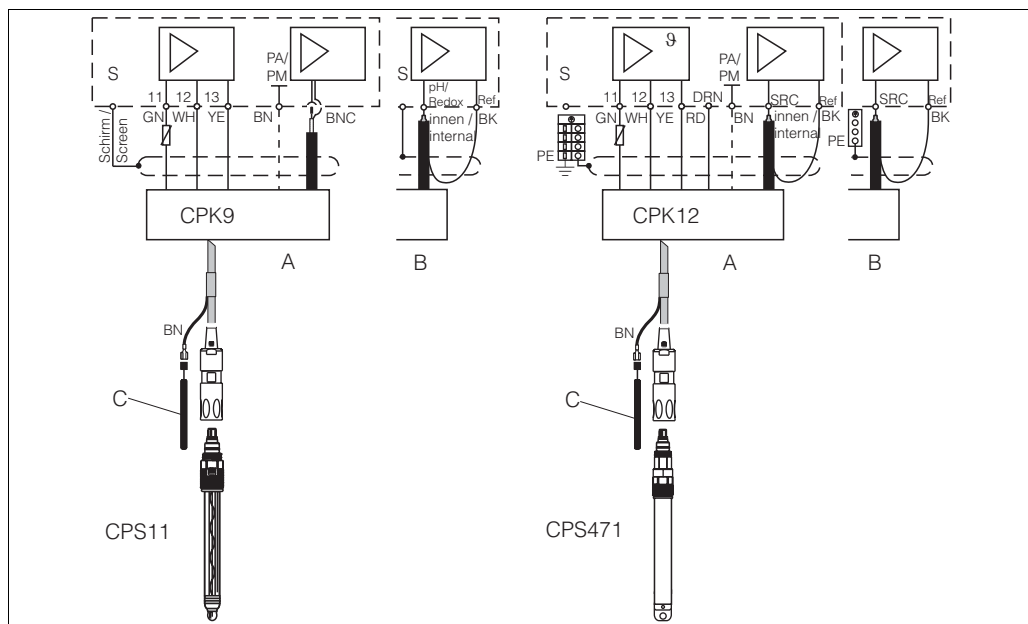
C07-CPM2s3xx-04-06-00-xx-002.EPS

Электрическое подключение преобразователя с технологией Memosens

| | | | |
|---|---|---|--|
| A | Экран | H | Авария (положение свободного контакта) |
| B | Датчик | I | Реле 1 (положение свободного контакта) |
| C | Сигнальный выход 1 рН/ОВП | J | Реле 2 (положение свободного контакта) |
| D | Сигнальный выход 2 температура, рН/ОВП или контроллер непрерывного действия | K | Реле 3 (положение свободного контакта) |
| E | Бинарный вход 1 (Hold) | L | Реле 4 (положение свободного контакта) |
| F | Бинарный вход 2 (Chemoclean) | M | Токовый вход 4 ... 20 мА |
| G | Вспом. выход напряжения | N | Питание |

Подключение датчика

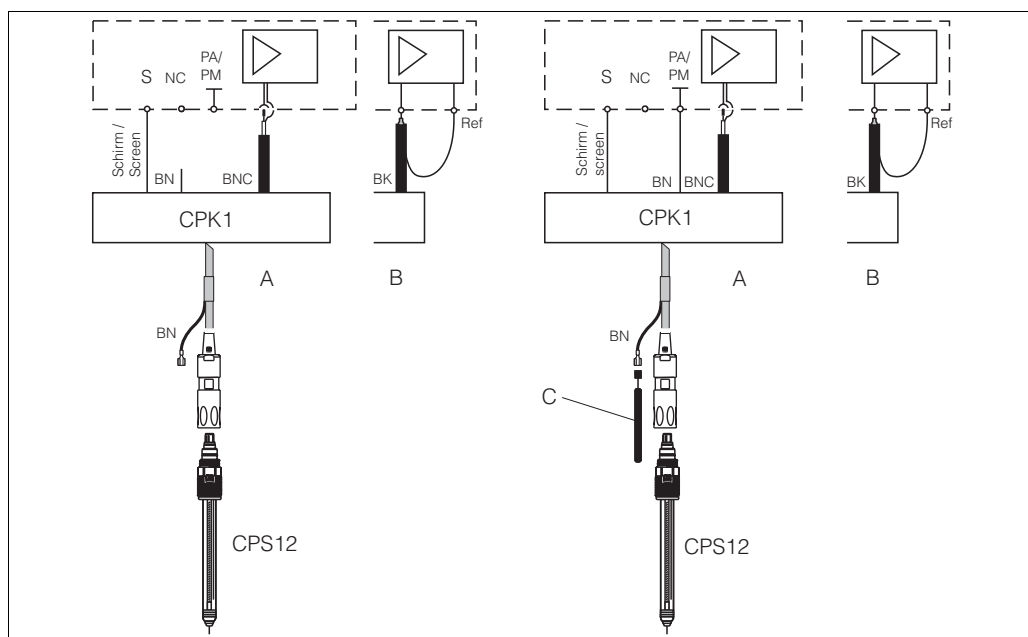
Электроды рН и ОВП подключаются специальными экранированными многожильными кабелями с концевиками. Измерительный кабель можно удлинить при помощи соединительной коробки и удлинительного кабеля.



C07-CPM2x3xx-04-06-00-xx-010.eps

Подключение CPS11 с CPK9 и CPS471 с CPK12 к Lquisys M

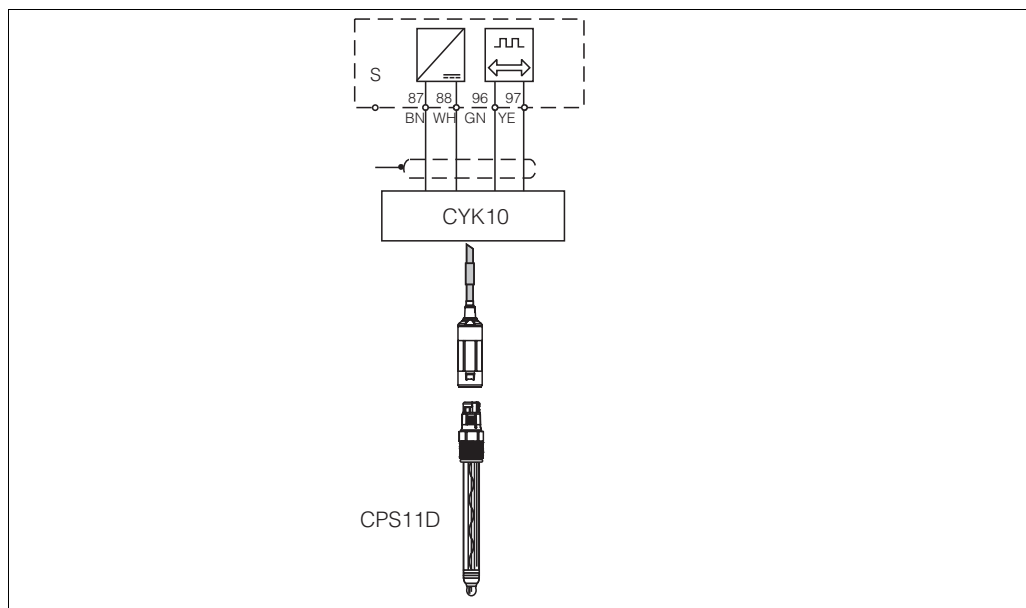
- A Прибор для монтажа в панели
- B Прибор в полевом корпусе
- C Выравнивание потенциалов РМ для симметричного подключения



C07-CPM2x3xx-04-06-00-xx-011.eps

Асимметричное и симметричное подключение ОБП электродов к Lquisys M

- A Прибор для монтажа в панели
- B Прибор в полевом корпусе
- C Выравнивание потенциалов РМ для симметричного подключения



Подключение цифрового датчика CPS11D с CYK10

| | |
|------------------------------|--|
| Питание | Зависит от заказанного исполнения: 100/115/230 В AC +10/-15 %, 48 ... 62 Гц 24 В AC/DC +20/-15 % |
| Потребляемая мощность | макс. 7.5 ВА |
| Предохранитель | Плавкий проволочный предохранитель, средне-медленный выброс 250 В/3.15 А |

Рабочие характеристики

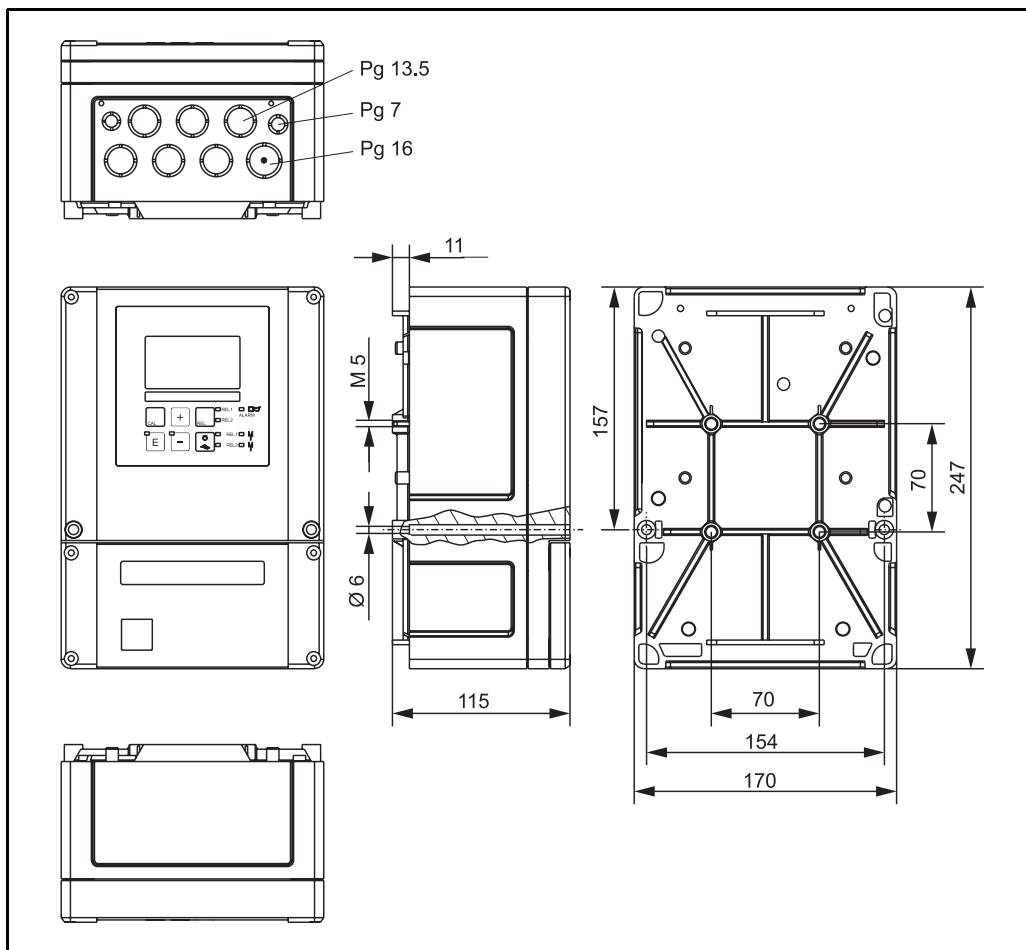
| | | |
|---|---|---|
| Базовая температура | 25 °C | |
| Разрешение | рН: ОВП: Температура: | 0.01 рН 1 мВ/0.1 % 0.1 °C |
| Отклонение отображения^а | Дисплей рН: ОВП: Температура: Сигнальный выход рН: ОВП: Температура: | макс. 0.5 % от диапазона измерения макс. 0.5 % от диапазона измерения макс. 1.0 % от диапазона измерения макс. 0.75 % от диапазона измерения макс. 0.75 % от диапазона измерения макс. 1.25 % от диапазона измерения |
| Воспроизводимость^а | рН: ОВП: | макс. 0.2 % от диапазона измерения макс. 0.2 % от диапазона измерения |

а) согласно IEC 746-1, для номинальных режимов эксплуатации

| | | |
|----------------------|--------------|---|
| Нулевая точка | Стекло: | pH 5.0 ... 9.0 (номинал pH 7.00) |
| | Сурьма: | pH -1.0 ... 3.0 (номинал pH 1.00) |
| | ISFET: | -500 ... +500 мВ |
| Крутизна | Стекло: | 38.00 ... 65.00 мВ/pH (номинал 59.16 мВ/pH) |
| | Сурьма: | 25.00 ... 65.00 мВ/pH (номинал 59.16 мВ/pH) |
| | ISFET: | 38.00 ... 65.00 мВ/pH (номинал 59.16 мВ/pH) |
| Подстройка | pH: | ±2 pH |
| | ОВП: | ±120 мВ/±50 % |
| | Температура: | ±5 °C |

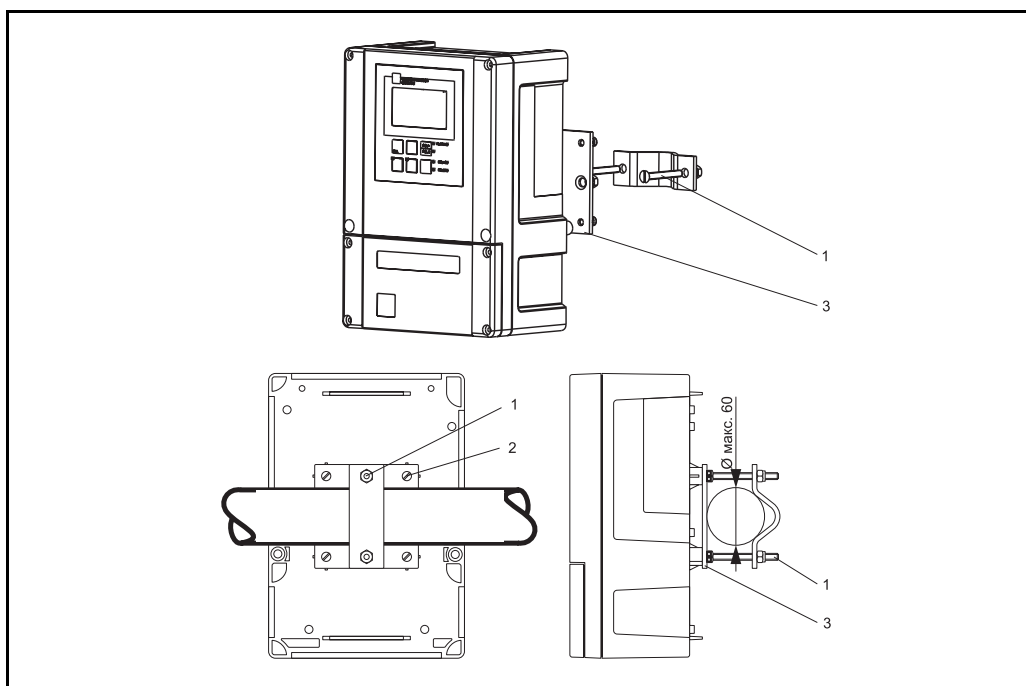
Условия монтажа

Инструкции по монтажу



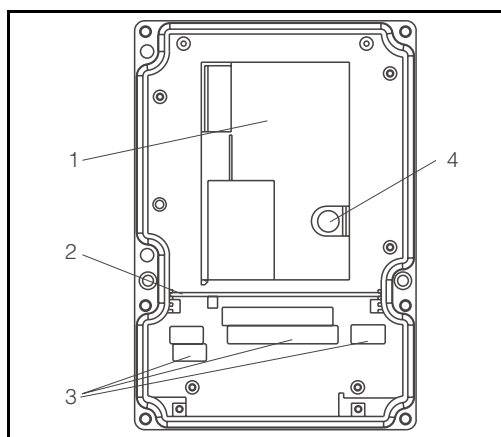
C07-CxM253xx-06-06-00-en-001.EPS

Полевое исполнение корпуса



C07-CxM253xx-11-06-00-en-003.EPS

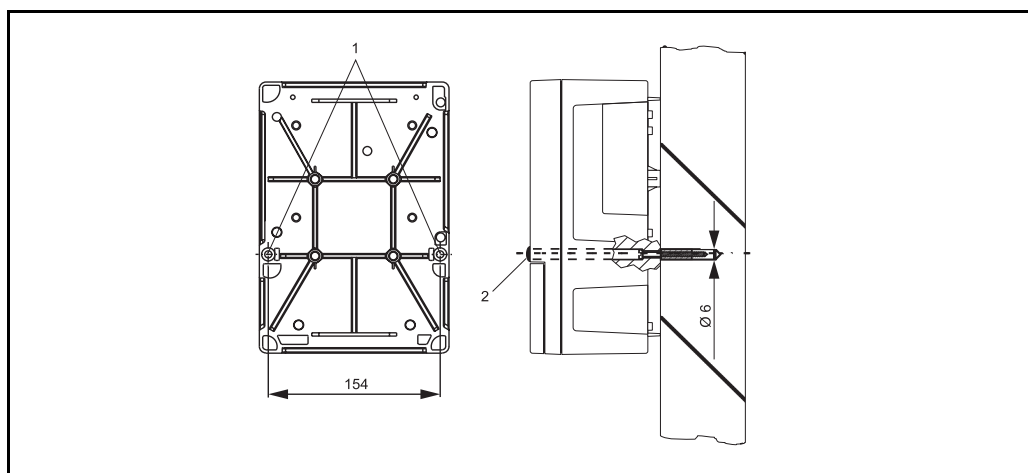
Монтаж на трубах



- 1 Сменный блок электроники
- 2 Разделительная перегородка
- 3 Терминальные блоки
- 4 Предохранитель

C07-CxM253xx-11-06-00-xx-001.EPS

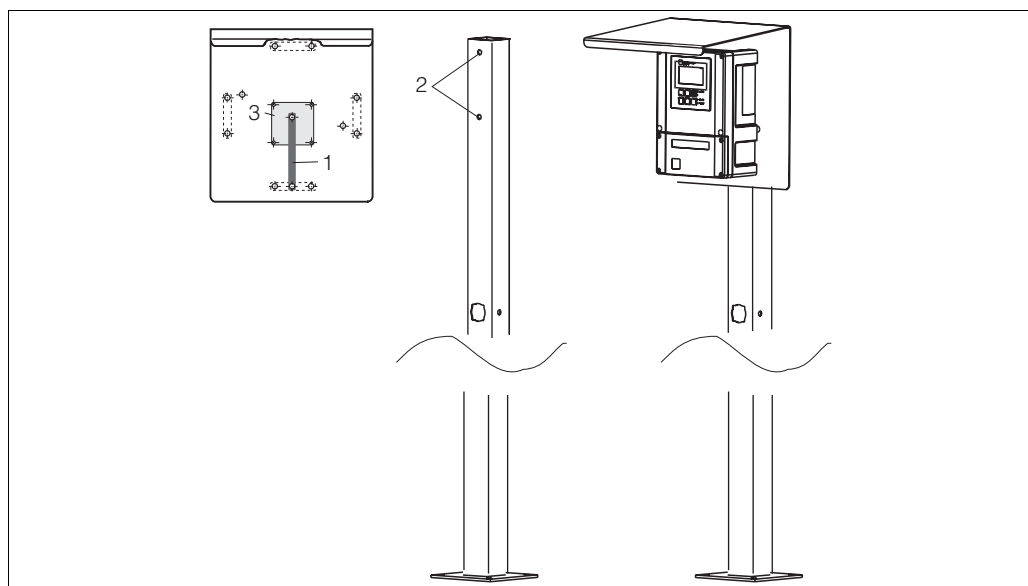
Внутренний вид полевого исполнения корпуса



C07-CxM253xx-11-06-00-en-002.EPS

Монтаж прибора в полевого исполнения корпуса на стене

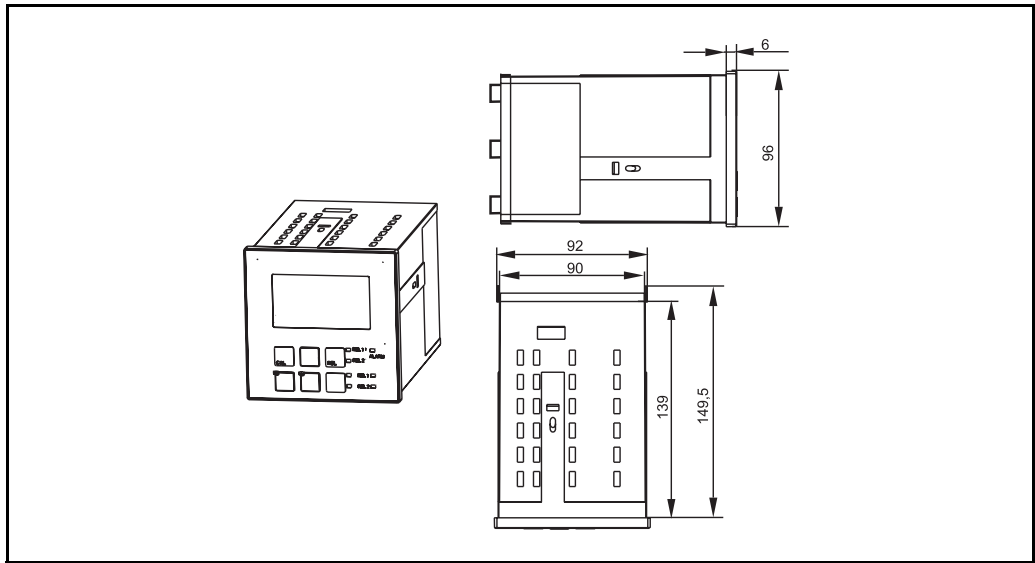
- 1 Отверстия для крепления
- 2 Защитная заглушка



C07-CxM253xx-11-06-00-xx-004.EPS

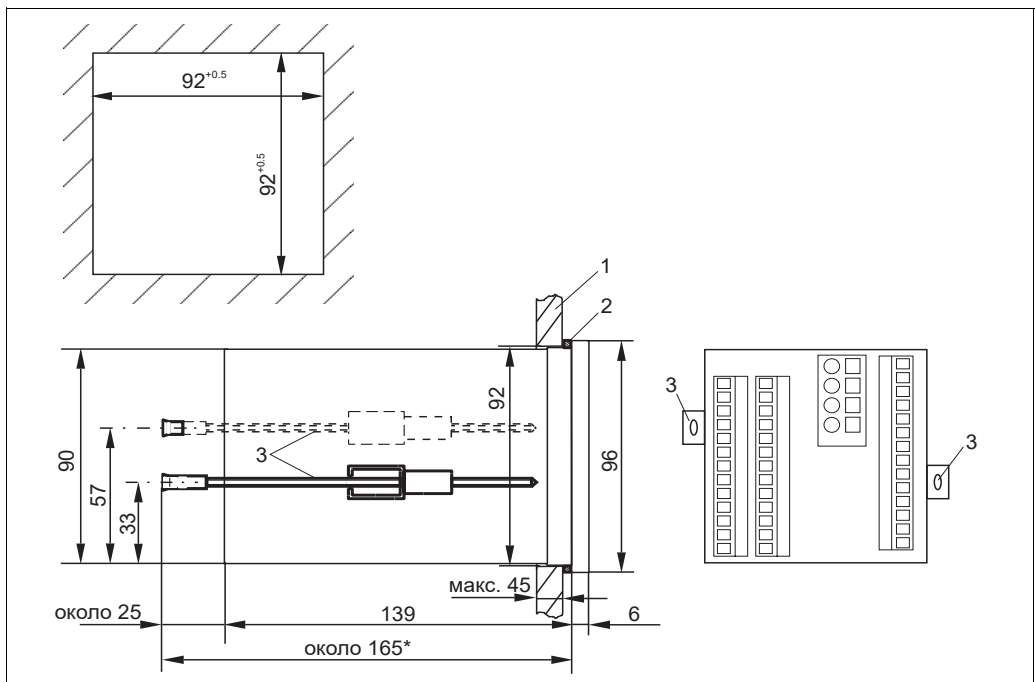
Монтаж прибора в полевого исполнения корпуса на монтажной стойке и с защитной погодной крышкой

- 1-3 Отверстия для крепления



C07-CxM223xx-06-06-00-en-001.EPS

Размеры корпуса для панельного монтажа



C07-CxM223xx-11-06-00-en-001.EPS

Монтаж прибора в корпусе для панельного монтажа

- 1 Стенка щита управления
- 2 Уплотнение
- 3 Натяжные винты
- * Требуемая установочная глубина

Окружающие условия

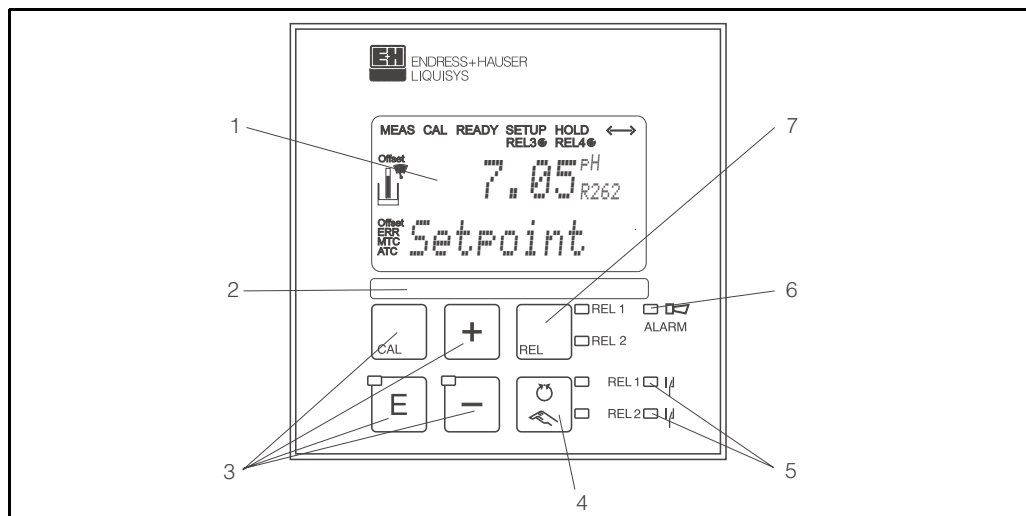
| | | |
|--|---|--|
| Окружающая температура | -10 ... +55 °C | |
| Предел окружающей температуры | -20 ... +60 °C | |
| Температура хранения и транспортировки | -25 ... +65 °C | |
| Электромагнитная совместимость | Излучение помех и помехозащищенность согласно EN 61326: 1997 / A1: 1998 | |
| Степень защиты | Корпус для панельного монтажа: Полевой корпус: | IP 54 (передняя панель), IP 30 (корпус) IP 65 |
| Относительная влажность | 10 ... 95%, без конденсации | |

Механическая конструкция

| | | |
|-----------|--------------------------------|--|
| Размеры | Корпус для панельного монтажа: | 96 x 96 x 145 мм Установочная глубина: около 165 мм |
| | Полевой корпус: | 247 x 170 x 115 мм |
| Вес | Корпус для панельного монтажа: | макс. 0.7 кг |
| | Полевой корпус: | макс. 2.3 кг |
| Материалы | Корпус для панельного монтажа: | Polycarbonate |
| | Полевой корпус: | ABS PC Fr |
| | Мембрана передней панели: | Polyester, UV-устойчивость |
| Терминалы | Сечение жилы | макс. 2.5 мм ² |

Интерфейс пользователя

Элементы дисплея



C07-CFM2x3xx-19-06-00-en-001.eps

Элементы управления

- 1 ЖК дисплей для отображения измеренных значений и параметров настройки
- 2 Поле для идентификации пользователя
- 3 4 основных клавиши для калибровки и настройки прибора
- 4 Клавиша переключения автоматического/ручного режима управления реле
- 5 СДИ реле пределов (состояние реле)
- 6 СДИ аварийной сигнализации
- 7 Отображение активных реле и клавиша для перехода в ручной режим управления реле

Дисплей одновременно показывает текущее измеряемое значение и температуру - основные параметры процесса. Краткие информационные тексты в меню конфигурации обеспечивают помощь при настройке параметров.

Функции управления прибором

Все функции управления прибором сведены в логическую структуру меню. Индивидуальные параметры можно выбирать и, при необходимости, изменять через соответствующий код доступа.

Сертификаты и нормы

CE маркировка

Декларация соответствия

Прибор выполняет юридические требования согласованных Европейских стандартов. Изготовитель подтверждает соответствие со стандартами маркировкой прибора символом **CE**.

Ex стандарт для зоны 2

Взрывозащита для зоны 2

| Исполнение | Стандарт |
|---|-----------------------------|
| COM253-..6... | ATEX II 3G EEx nA[L] IIC T4 |
| COM253-..4... COM223-..4... COM223-..6... | ATEX II 3G [EEx nAL] IIC |

Информация по коду заказа

Структура кода заказа прибора

| Вход датчика; программное обеспечение | |
|---------------------------------------|--|
| IS | pH (стекло/ISFET) / ОБП; Plus package |
| MR | pH (цифровой датчик); основное исполнение |
| MS | pH (цифровой датчик); Plus package |
| PR | pH (стекло)/ОБП; основное исполнение |
| PS | pH (стекло)/ОБП; Plus package |
| Выход | |
| 0 | 230 В AC |
| 1 | 115 В AC |
| 2 | 230 В AC; CSA Gen. Purp. |
| 3 | 115 В AC; CSA Gen. Purp. |
| 4 | 230 В AC; ATEX II 3G [EEx nAL] IIC |
| 5 | 100 В AC |
| 6 | 24 В AC/DC; ATEX II 3G [EEx nAL] IIC для CPM223, EEx nA[L] IIC T4 для CPM253 |
| 7 | 24 В AC/DC; CSA Gen. Purp. |
| 8 | 24 В AC/DC |
| 0 | 230 В AC |
| Дополнительные реле; аналоговый вход | |
| 05 | Не выбраны |
| 10 | 2 x реле (предел/контроллер/таймер) |
| 15 | 4 x реле (предел/контроллер/Chemosclean) |
| 16 | 4 x реле (предел/контроллер/таймер) |
| 20 | 2 x реле (предел/P(ID)/таймер); 20 мА |
| 25 | 4 x реле (предел/P(ID)/Chemosclean); 20 мА |
| 26 | 4 x реле (предел/P(ID)/таймер); 20 мА |
| CPM253- | |
| | полный код заказа |
| CPM223- | |

Дополнительные функции Plus package

- Настройка токового выхода через таблицу
- Контроль состояния датчика и процесса
- Контроллер нейтрализации
- Функция старта автоматической очистки

Возможности поставки

Поставка прибора с полевым корпусом включает:

- 1 преобразователь CPM253
- 1 съемный винтовой терминал
- 1 кабельный разъем Pg 7
- 1 кабельный разъем Pg 16
- 2 кабельных разъема Pg 13.5
- 1 Руководство по эксплуатации BA 194C/07/en
- Исполнения с коммуникацией HART:
 - 1 Руководство по эксплуатации Field Communication с HART, BA 208C/07/en
- Исполнения с коммуникацией PROFIBUS:
 - 1 Руководство по эксплуатации Field Communication с PROFIBUS PA/DP, BA 209C/07/en
- Исполнения со взрывозащитой для применения в зоне 2 (ATEX II 3G):
 - Инструкции по безопасности для применения во взрывоопасных областях, XA 194C/07/a3

Поставка прибора с корпусом для монтажа в панели включает:

- 1 преобразователь CPM223
- 1 набор съемных винтовых терминалов
- 2 натяжных винта
- 1 BNC-разъем (без пайки)
- 1 Руководство по эксплуатации BA 194C/07/en

- Исполнения с коммуникацией HART:
1 Руководство по эксплуатации Field Communication с HART, BA 208C/07/en
- Исполнения с коммуникацией PROFIBUS:
1 Руководство по эксплуатации Field Communication с PROFIBUS PA/DP, BA 209C/07/en
- Исполнения со взрывозащитой для применения в зоне 2 (ATEX II 3G):
Инструкции по безопасности для применения во взрывоопасных областях, ХА 194C/07/a3

Принадлежности

Датчики

- Orbisint CPS11
рН электрод для промышленного применения, с PTFE диафрагмой;
Заказ согл. структуры кода заказа, см. Техническая информация (ТИ 028/C07/en)
- Orbisint CPS12
ОВП электрод для промышленного применения, с PTFE диафрагмой;
Заказ согл. структуры кода заказа, см. Техническая информация (ТИ 367/C07/en)
- Ceraliquid CPS41
рН электрод с керамической диафрагмой и жидким электролитом KCl;
Заказ согл. структуры кода заказа, см. Техническая информация (ТИ 079/C07/en)
- Ceraliquid CPS42
ОВП электрод с керамической диафрагмой и жидким электролитом KCl;
Заказ согл. структуры кода заказа, см. Техническая информация (ТИ 079/C07/en)
- Ceragel CPS71
рН электрод с двухкамерной системой сравнения и встроенным электролитическим мостом;
Заказ согл. структуры кода заказа, см. Техническая информация (ТИ 245/C07/en)
- Ceragel CPS72
ОВП electrode с двухкамерной системой сравнения и встроенным электролитическим мостом;
Заказ согл. структуры кода заказа, см. Техническая информация (ТИ 374/C07/en)
- Orbipore CPS91
рН электрод с открытой апертурой для сред с высоким уровнем загрязнения;
Заказ согл. структуры кода заказа, см. Техническая информация (ТИ 375C/07/en)
- Orbisint CPS11D
Цифровой рН электрод для промышленного применения, с PTFE диафрагмой;
Заказ согл. структуры кода заказа, см. Техническая информация (ТИ 028/C07/en)
- Ceragel CPS71D
Цифровой рН электрод с двухкамерной системой сравнения и встроенным электролитическим мостом; Заказ согл. структуры кода заказа, см. Техническая информация (ТИ 245/C07/en)
- Orbipore CPS91D
Цифровой рН электрод с открытой апертурой для сред с высоким уровнем загрязнения;
Заказ согл. структуры кода заказа, см. Техническая информация (ТИ 375C/07/en)
- Tophit CPS471
Стерилизуемый и автоклавируемый ISFET электрод для пищевой и фармацевтической промышленности, производственных технологий, подготовки воды и биотехнологий;
Заказ согл. структуры кода заказа, см. Техническая информация (ТИ 283/C07/en)
- Tophit CPS441
Стерилизуемый ISFET электрод для сред с низкой проводимостью, жидким электролитом KCl;
Заказ согл. структуры кода заказа, см. Техническая информация (ТИ 352/C07/en)
- Tophit CPS491
ISFET электрод с открытой апертурой для сред с высоким уровнем загрязнения;
Заказ согл. структуры кода заказа, см. Техническая информация (ТИ 377/C07/en)

Арматуры

- Cleanfit W CPA450
Выдвижная арматура для установки 120 мм электродов рН/ОВП в емкостях или трубопроводах, ручной привод;
Заказ согл. структуры кода заказа, см. Техническая информация (ТИ 183C/07/en)
- Cleanfit P CPA471
Компактная выдвижная арматура из нержавеющей стали для установки в емкостях или трубопроводах, ручной или пневматический привод;
Заказ согл. структуры кода заказа, см. Техническая информация (ТИ 217C/07/en)
- Cleanfit P CPA472
Компактная выдвижная арматура из пластика для установки в емкостях или трубопроводах, ручной или пневматический привод;
Заказ согл. структуры кода заказа, см. Техническая информация (ТИ 223C/07/en)

- Cleanfit P CPA473
Выдвижная арматура из нержавеющей стали, с шаровым краном для особенно безопасного и надежного разделения измеряемой среды от окружающей среды;
Заказ согл. структуры кода заказа, см. Техническая информация (TI 344C/07/en)
- Cleanfit P CPA474
Выдвижная арматура из нержавеющей стали, с шаровым краном для особенно безопасного и надежного разделения измеряемой среды от окружающей среды;
Заказ согл. структуры кода заказа, см. Техническая информация (TI 345C/07/en)
- Dipfit W CPA111
Погружная и установочная арматура из пластика для открытых и закрытых танков;
Заказ согл. структуры кода заказа, см. Техническая информация (TI 112C/07/en)
- Flowfit W CPA250
Проточная арматура для pH/ОВП электродов
Заказ согл. структуры кода заказа, см. Техническая информация (TI 041C/07/en)
- Погружная арматура Dipfit W CYA611
для измерения в бассейнах, открытых каналах и емкостях, PVC;
Заказ согл. структуры кода заказа, см. Техническая информация (TI 166C/07/en)

Подключение арматур

- СПК9 специальный измерительный кабель
Для электродов с разъемом TOP68 и применений с высокими температурой/давлением, IP 68
Заказ согл. структуры кода заказа, см. Техническая информация (TI 118C/07/en)
- СПК1 специальный измерительный кабель
Для pH/ОВП электродов с разъемом GSA
Заказ согл. структуры кода заказа, см. Техническая информация (TI 118C/07/en)
- СПК2 специальный измерительный кабель
Для pH/ОВП электродов с разъемом GSA, с тремя штепселями датчика
Заказ согл. структуры кода заказа, см. Техническая информация (TI 118C/07/en)
- СПК12 специальный измерительный кабель
Для стеклянных и ISFET электродов измерения pH/ОВП с разъемом TOP68
Заказ согл. структуры кода заказа, см. Техническая информация (TI 118C/07/en)
- СУК10 кабель
Для цифровых pH электродов с технологией Memosens (CPSxxD)
Заказ согл. структуры кода заказа, см. ниже

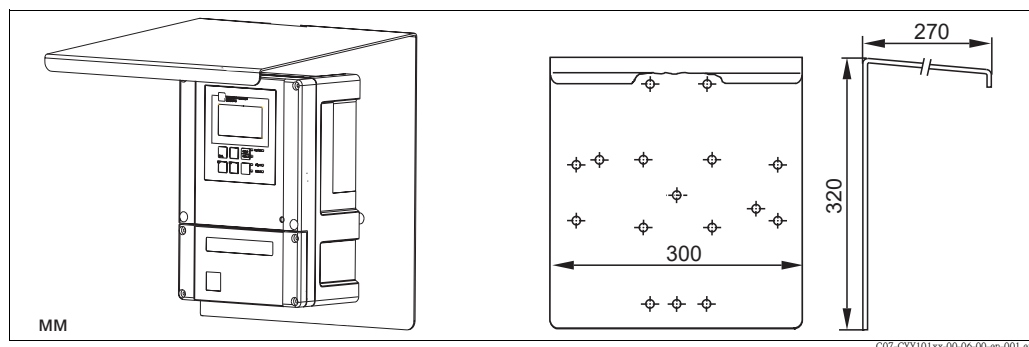
| Сертификаты | |
|--------------|---------------------------|
| A | Стандартно, не Ex |
| Длина кабеля | |
| 03 | Длина кабеля: 3 м |
| 05 | Длина кабеля: 5 м |
| 10 | Длина кабеля: 10 м |
| 15 | Длина кабеля: 15 м |
| 20 | Длина кабеля: 20 м |
| 25 | Длина кабеля: 25 м |
| Подключение | |
| 1 | Концевики для подключения |
| СУК10- | полный код заказа |

- Измерительный кабель СУК81
для удлинения кабеля постоянной длины, напр., для Memosens, CUS31/CUS41,
2 проводной, витая пара с экраном и PVC-оболочкой (2 x 2 x 0.5 мм² + оболочка),
измерение в метрах; код заказа 51502543
- Соединительная коробка VBM
для удлинения кабеля, с 10 терминалами, IP 65 / NEMA 4X
Кабельный ввод 13.5 Код заказа 50003987
Кабельный ввод NPT 1/2" Код заказа 51500177
- Соединительная коробка VBA
с 10 высокоомными терминалами, степень защиты: IP 65; материал: поликарбонат;
код заказа 50005276

- Соединительная коробка RM
для удлинения кабеля для Memosens или CUS31/CUS41, IP 65 с 2 x PG 13.5;
код заказа 51500832

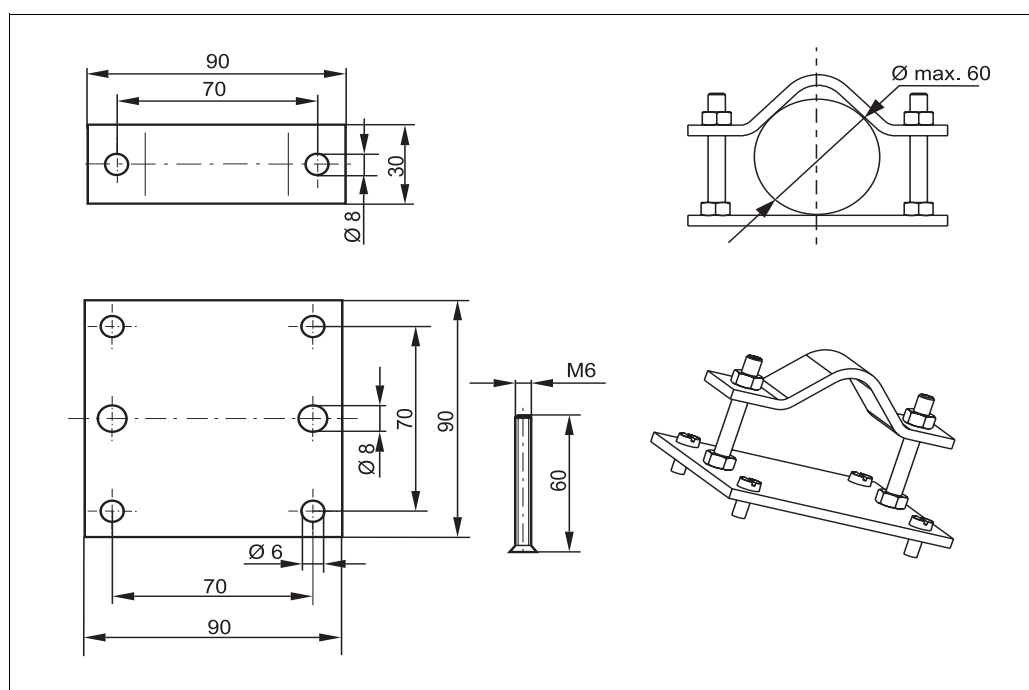
Mounting accessories

- Погодная защитная крышка CYY101 для монтажа прибора с полевым корпусом вне помещения,
материал: нержавеющая сталь 1.4031;
код заказа CYY101-A



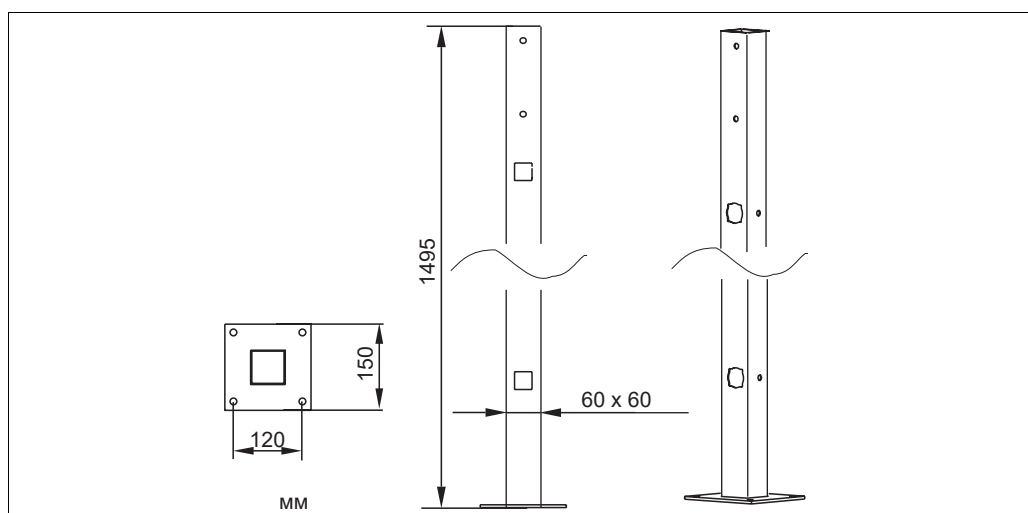
Погодная защитная крышка для прибора с полевым корпусом

- Набор для монтажа прибора с полевым корпусом на горизонтальных или вертикальных стойках
(трубах) (\varnothing макс. 60 мм);
код заказа 50086842



Набор для монтажа на стойке

- Универсальная вертикальная стойка (опора) СYY102
Стойка квадратного сечения для монтажа прибора с полевым корпусом, материал: нержавеющая сталь 1.4301;
код заказа СYY102-А



Стойка квадратного сечения СYY102

C07-CYY102xx-00-06-00-en-002.eps

Буферные растворы

Технические буферные растворы, точность 0.02 рН, согл. NIST/DIN

- рН 4.0 красный, 100 мл, код заказа СРУ 2-0
- рН 4.0 красный, 1000 мл, код заказа СРУ 2-1
- рН 7.0 зеленый, 100 мл, код заказа СРУ 2-2
- рН 7.0 зеленый, 1000 мл, код заказа СРУ 2-3

Технические буферные растворы для одновременного использования, точность 0.02 рН, согл. NIST/DIN

- рН 4.0 20 x 20 мл, код заказа СРУ 2-D
- рН 7.0 20 x 20 мл, код заказа СРУ 2-E
- +225 мВ, рН 7, 100 мл; код заказа СРУ 3-0
- +468 мВ, рН 0, 100 мл; код заказа СРУ 3-1

Растворы КСI-электролита для электродов с жидким наполнением

- 3.0 моль, T = -10 ... 100 °С, 100 мл, код заказа СРУ4-1
- 3.0 моль, T = -10 ... 100 °С, 1000 мл, код заказа СРУ4-2
- 1.5 моль, T = -30 ... 100 °С, 100 мл, код заказа СРУ4-3
- 1.5 моль, T = -30 ... 100 °С, 1000 мл, код заказа СРУ4-4

По вопросам продаж и поддержки обращайтесь:

Алматы (7273)495-231
Ангарск (3955)60-70-56
Архангельск (8182)63-90-72
Астрахань (8512)99-46-04
Барнаул (3852)73-04-60
Белгород (4722)40-23-64
Благовещенск (4162)22-76-07
Брянск (4832)59-03-52
Владивосток (423)249-28-31
Владикавказ (8672)28-90-48
Владимир (4922)49-43-18
Волгоград (844)278-03-48
Вологда (8172)26-41-59
Воронеж (473)204-51-73
Екатеринбург (343)384-55-89

Иваново (4932)77-34-06
Ижевск (3412)26-03-58
Иркутск (395)279-98-46
Казань (843)206-01-48
Калининград (4012)72-03-81
Калуга (4842)92-23-67
Кемерово (3842)65-04-62
Киров (8332)68-02-04
Коломна (4966)23-41-49
Кострома (4942)77-07-48
Краснодар (861)203-40-90
Красноярск (391)204-63-61
Курск (4712)77-13-04
Курган (3522)50-90-47
Липецк (4742)52-20-81

Магнитогорск (3519)55-03-13
Москва (495)268-04-70
Мурманск (8152)59-64-93
Набережные Челны (8552)20-53-41
Нижний Новгород (831)429-08-12
Новокузнецк (3843)20-46-81
Ноябрьск (3496)41-32-12
Новосибирск (383)227-86-73
Омск (3812)21-46-40
Орел (4862)44-53-42
Оренбург (3532)37-68-04
Пенза (8412)22-31-16
Петрозаводск (8142)55-98-37
Псков (8112)59-10-37
Пермь (342)205-81-47

Ростов-на-Дону (863)308-18-15
Рязань (4912)46-61-64
Самара (846)206-03-16
Санкт-Петербург (812)309-46-40
Саратов (845)249-38-78
Севастополь (8692)22-31-93
Саранск (8342)22-96-24
Симферополь (3652)67-13-56
Смоленск (4812)29-41-54
Сочи (862)225-72-31
Ставрополь (8652)20-65-13
Сургут (3462)77-98-35
Сыктывкар (8212)25-95-17
Тамбов (4752)50-40-97
Тверь (4822)63-31-35

Тольятти (8482)63-91-07
Томск (3822)98-41-53
Тула (4872)33-79-87
Тюмень (3452)66-21-18
Ульяновск (8422)24-23-59
Улан-Удэ (3012)59-97-51
Уфа (347)229-48-12
Хабаровск (4212)92-98-04
Чебоксары (8352)28-53-07
Челябинск (351)202-03-61
Череповец (8202)49-02-64
Чита (3022)38-34-83
Якутск (4112)23-90-97
Ярославль (4852)69-52-93

Россия +7(495)268-04-70

Казахстан +7(7172)727-132

Киргизия +996(312)96-26-47

эл.почта: ehr@nt-rt.ru || сайт: <https://endcounters.nt-rt.ru/>