

Датчики рН, ОВП Меточек Sim CYP03D

Техническое описание

По вопросам продаж и поддержки обращайтесь:

Алматы (7273)495-231
Ангарск (3955)60-70-56
Архангельск (8182)63-90-72
Барнаул (3852)73-04-60
Белгород (4722)40-23-64
Благовещенск (4162)22-76-07
Брянск (4832)59-03-52
Владивосток (423)249-28-31
Владикавказ (8672)28-90-48
Владимир (4922)49-43-18
Волгоград (844)278-03-48
Вологда (8172)26-41-59
Воронеж (473)204-51-73
Екатеринбург (343)384-55-89

Иваново (4932)77-34-06
Ижевск (3412)26-03-58
Иркутск (395)279-98-46
Казань (843)206-01-48
Калининград (4012)72-03-81
Калуга (4842)92-23-67
Кемерово (3842)65-04-62
Киров (8332)68-02-04
Коломна (4966)23-41-49
Кострома (4942)77-07-48
Краснодар (861)203-40-90
Красноярск (391)204-63-61
Курск (4712)77-13-04
Курган (3522)50-90-47
Липецк (4742)52-20-81

Магнитогорск (3519)55-03-13
Москва (495)268-04-70
Мурманск (8152)59-64-93
Набережные Челны (8552)20-53-41
Нижний Новгород (831)429-08-12
Новокузнецк (3843)20-46-81
Ноябрьск (3496)41-32-12
Новосибирск (383)227-86-73
Омск (3812)21-46-40
Орел (4862)44-53-42
Оренбург (3532)37-68-04
Пенза (8412)22-31-16
Петрозаводск (8142)55-98-37
Псков (8112)59-10-37
Пермь (342)205-81-47

Ростов-на-Дону (863)308-18-15
Рязань (4912)46-61-64
Самара (846)206-03-16
Санкт-Петербург (812)309-46-40
Саратов (845)249-38-78
Севастополь (8692)22-31-93
Саранск (8342)22-96-24
Симферополь (3652)67-13-56
Смоленск (4812)29-41-54
Сочи (862)225-72-31
Ставрополь (8652)20-65-13
Сургут (3462)77-98-35
Сыктывкар (8212)25-95-17
Тамбов (4752)50-40-97
Тверь (4822)63-31-35

Тольятти (8482)63-91-07
Томск (3822)98-41-53
Тула (4872)33-79-87
Тюмень (3452)66-21-18
Ульяновск (8422)24-23-59
Улан-Удэ (3012)59-97-51
Уфа (347)229-48-12
Хабаровск (4212)92-98-04
Чебоксары (8352)28-53-07
Челябинск (351)202-03-61
Череповец (8202)49-02-64
Чита (3022)38-34-83
Якутск (4112)23-90-97
Ярославль (4852)69-52-93

Россия +7(495)268-04-70

Казахстан +7(7172)727-132

Киргизия +996(312)96-26-47

эл.почта: ehr@nt-rt.ru || сайт: <https://endcounters.nt-rt.ru/>

Техническое описание Memoscheck CYP02D/ Memoscheck Sim CYP03D

Диагностические инструменты для
аналитических точек измерения

Моделирование датчиков с технологией Memosens



Область применения

- Химическая промышленность и разработка технологических процессов;
- Пищевая промышленность, фармацевтика, биотехнология;
- Водоснабжение и очистка сточных вод;
- Взрывоопасные зоны.

Преимущества

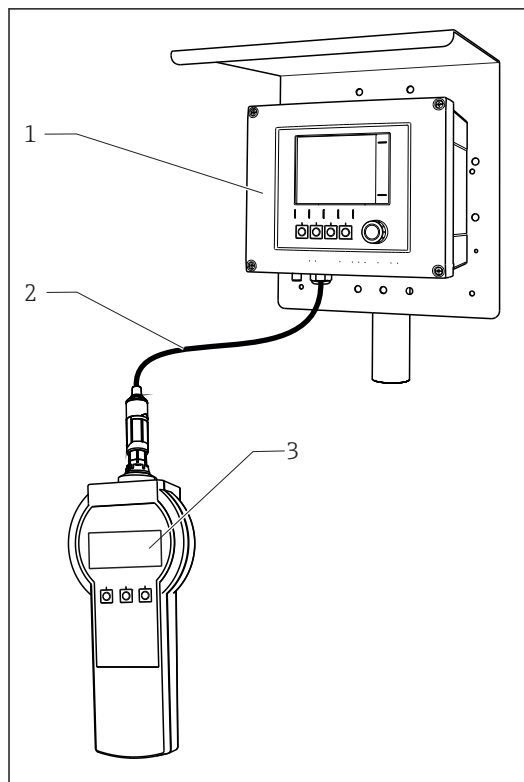
- Повышение безопасности предприятия благодаря моделированию показаний датчика и ошибок.
- Простое, быстрое и надежное моделирование датчиков с определяемыми пользователем значениями измеряемых величин для CYP03D и фиксированными значениями для CYP02D.
- Моделирование ошибок.
- Проверка всех параметров: pH (стеклянные и ISFET), ОВП, проводимости (кондуктивные и тороидальные), растворенного кислорода (амперометрические и оптические), хлора, мутности и нитратов.
- Высокая степень универсальности при вводе точки измерения в эксплуатацию.
- Высочайший уровень надежности благодаря технологии Memosens:
 - Отсутствие контактов и, как следствие, окисления;
 - Абсолютная водонепроницаемость;
 - Отсутствие влияния внешних потенциальных помех благодаря гальванической развязке моделирующего устройства и преобразователя.

Принцип действия и архитектура системы

Настройка моделирования в невзрывоопасных зонах

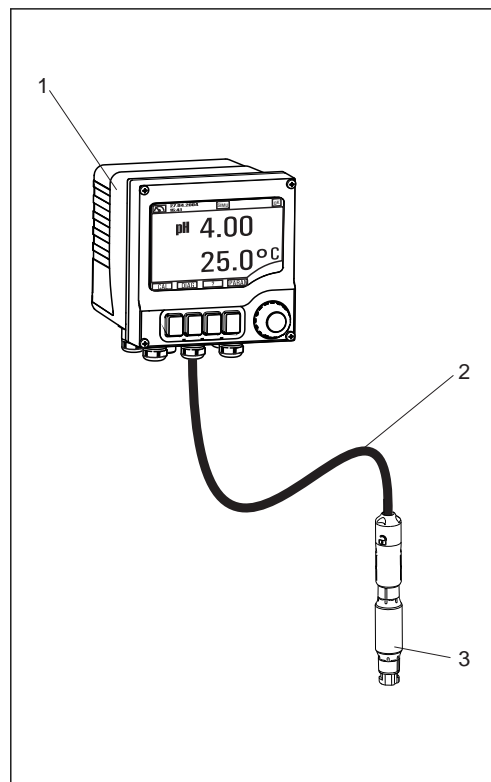
В модель датчика в полной измерительной системе входит:

- Memocheck CYP02D или Memocheck Sim CYP03D;
- Преобразователь с технологией Memosens, например Liquiline M CM42 или Liquiline CM44x;
- Кабель данных Memosens CYK10.



1 Измерительная система с Memocheck Sim CYP03D

- 1 Преобразователь Liquiline CM44x
- 2 Кабель данных Memosens CYK10
- 3 Memocheck Sim CYP03D



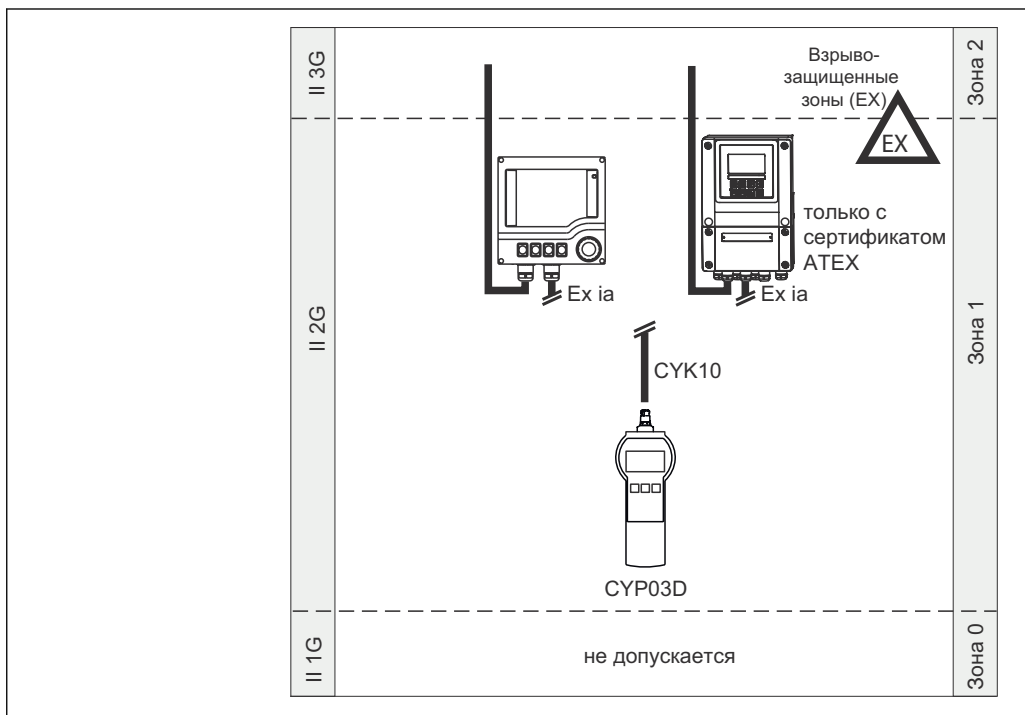
2 Измерительная система с Memocheck CYP02D

- 1 Преобразователь Liquiline M CM42
- 2 Кабель данных Memosens CYK10
- 3 Memocheck CYP02D

**Настройка моделирования
во взрывоопасных зонах**

В модель датчика в полной измерительной системе входит:

- Memocheck Sim CYP03D
- Преобразователь с технологией Memosens и сертификатом взрывозащиты (Ex), например Liquiline M CM42;
- Кабель данных Memosens CYK10.



A0026198-RU

3 Эксплуатация во взрывоопасных зонах

Рабочие характеристики

Моделируемые значения Memocheck CYP02D

Memocheck CYP02D состоит из двух взаимосвязанных съемных головок датчика, независимых друг от друга, каждая из которых предназначена для одного определенного параметра. Возможно моделирование следующих значений в зависимости от заказа:

Вывод значений моделирования для стеклянных датчиков pH и датчиков pH ISFET

	Фиксированное значение моделирования	Температура
Стеклянный датчик pH	4	25 °C
pH ISFET	7	60 °C

Вывод значений моделирования для стеклянных датчиков pH

	Фиксированное значение моделирования	Температура
Стеклянный датчик pH	4	25 °C
Стеклянный датчик pH	7	60 °C

Вывод значений моделирования для стеклянных датчиков pH и датчиков ОВП

	Фиксированное значение моделирования	Температура
Стеклянный датчик pH	4	25 °C
Потенциал ОВП	750 мВ	90 °C

Вывод значений моделирования для стеклянных датчиков pH и датчиков кислорода

	Фиксированное значение моделирования	Температура
Стеклянный датчик pH	4	25 °C
Кислород	¹⁾ 60 нА	60 °C

1) Ток датчика

Вывод значений моделирования для стеклянного датчика pH и кондуктивного метода измерения проводимости

	Фиксированное значение моделирования	Температура
Стеклянный датчик pH	4	25 °C
Проводимость	20 мкСм/см	60 °C

Вывод значений моделирования для стеклянных датчиков pH и датчиков хлора

	Фиксированное значение моделирования	Температура
Стеклянный датчик pH	4	25 °C
Хлор	¹⁾ 60 нА	25 °C

1) Ток датчика

Приведенный выше список данных отображается в преобразователях.

Memocheck CYP02D не требует техобслуживания.

Моделируемые значения Memocheck Sim CYP03D

С помощью Memocheck Sim CYP03D можно смоделировать следующие данные.

- Моделируемые значения:
 - Основные значения;
 - Необработанные значения;
 - Температура.
- Параметр
 - pH, стеклянный датчик (**pH glass**).
 - pH, стеклянный датчик, SIL (**pH glass SIL**).
 - pH, датчик ISFET (**pH Isfet**).
 - ОВП (**ORP**).
 - Комбинированное измерение pH и ОВП (**pH + ORP**).
 - Кондуктивное измерение проводимости (**Cond c**).
 - Кондуктивное измерение проводимости, 4-электродный датчик (**Cond c 4-pol**).
 - Индуктивное измерение проводимости (**Cond i**).
 - Кислород, амперометрический датчик (**Oxygen (amp.)**).
 - Кислород, оптический датчик Memosens (**Oxygen (opt.Memo.)**).
 - Кислород, оптический датчик, несъемный кабель (**Oxy. (opt.fixed)**).
 - Хлор (**Chlorine**).
 - Мутность (**Turbidity**).
 - Нитраты (**Nitrate**).
 - Спектральный коэффициент поглощения (**SAC**).
- Основные моделируемые значения могут быть выбраны в рамках диапазона датчика.
- Повторяющиеся колебания с любым шагом.
- Ошибка, например повреждение стекла, аварийный сигнал и предупреждение.
- Значения калибровки.

Все значения свободно настраиваются в соответствии с процессом. Приведенный выше список данных отображается в преобразователях.

При наличии сертификата качества или калибровки Memocheck Sim CYP03D может также использоваться в качестве квалификационного инструмента для точки измерения.

Возможно обновление сертификатов качества и калибровки:

С этой целью прибор Memocheck Sim CYP03D необходимо вернуть в

При **переаттестации** проводится полное испытание прибора и выдается новый сертификат качества.

Если помимо переаттестации выполняется также **перекалибровка**, то прибор также проходит процедуру калибровки. Выдаются сертификат качества и сертификат калибровки.

Рекомендуемый интервал между контрольными испытаниями составляет 1 год.

Окружающая среда

Диапазон температуры окружающей среды

Memocheck CYP02D

–15 до 70 °C (5 до 158 °F)

Memocheck Sim CYP03D

–20 до 50 °C (–4 до 120 °F)

Температура хранения **Memocheck CYP02D**
-15 до 70 °C (5 до 158 °F)

Memocheck Sim CYP03D
-20...55 °C

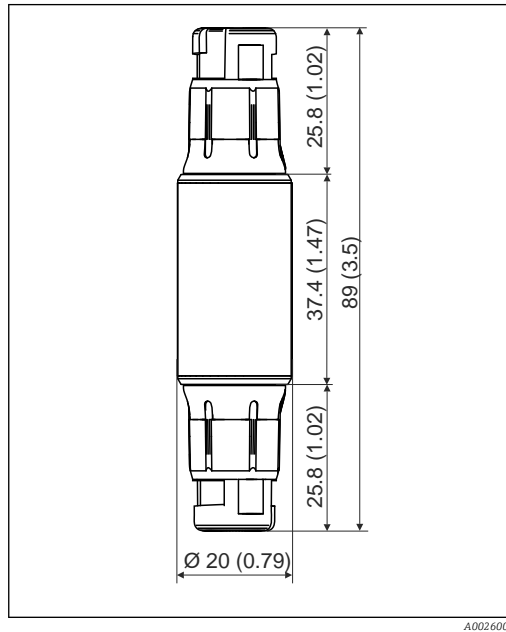
Степень защиты **Memocheck CYP02D**
IP65

Memocheck Sim CYP03D
IP55

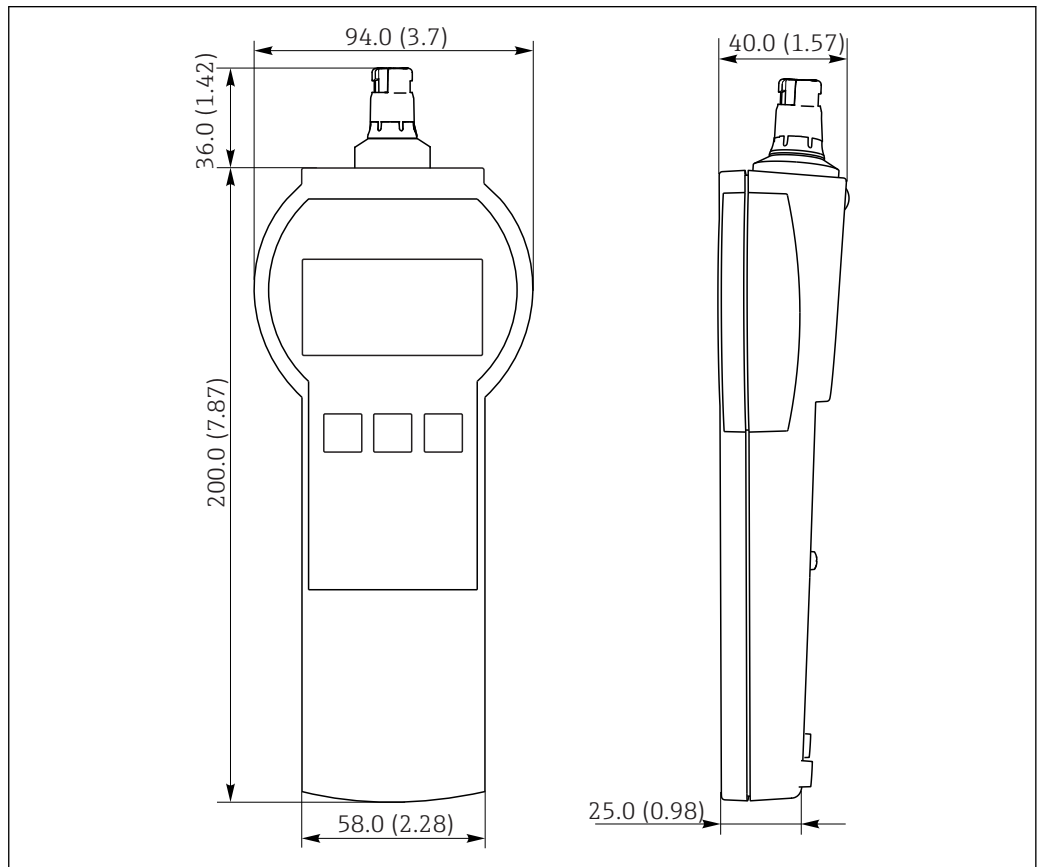
**Электромагнитная
совместимость** Помехи и устойчивость к помехам согласно EN 61326-1: 2013, класс А, промышленные
 нормативы

Механическая конструкция

Размеры



4 Memocheck CYP02D



5 Memocheck Sim CYP03D

Все размеры в мм (дюймах)

Масса (только CYP03D с аккумуляторами)

0,3 кг

Материалы**Memocheck CYP02D**

Белая пластмасса:	PET
Синяя пластмасса:	PPS GF 40

Memocheck Sim CYP03D

Корпус:	ABS (UL 94 HB)
---------	----------------

Аккумуляторы

Для Memocheck CYP02D аккумуляторы не требуются.

Для Memocheck Sim CYP03D используйте только следующие виды аккумуляторов, так как они разрешены сертификатом взрывозащиты:

- Energizer, EN91 (AA, 1,5 В, LR6 согласно ГОСТ Р МЭК), х 3;
- Температура хранения аккумуляторов: от -20 до 35 °С.

Сертификаты и нормативы

Маркировка СЕ

Изделие удовлетворяет требованиям общеевропейских стандартов. Таким образом, он соответствует положениям директив ЕС. Маркировка **СЕ** подтверждает успешное испытание изделия изготовителем.

Сертификаты взрывозащиты**Memocheck Plus CYP02D**

- ATEX/IECEX II 2G Ex ia IIC T6 Gb
- FM/CSA IS NI класс I, раздел 1&2, группа A-D

Memocheck Sim CYP03D

- ATEX II 2G Ex ia IIC T4 Gb
- IECEX Ex ia IIC T4 Gb
- CSA IS NI класс I, раздел 1&2, группа A-D

Принадлежности

Далее перечислены наиболее важные аксессуары, доступные на момент выпуска настоящей документации.

- ▶ Для получения информации о не указанных здесь аксессуарах обратитесь в сервисный центр или отдел продаж.

Кабель данных Memosens

Код заказа	Кабель данных Memosens CUK10 (опционально)
71128718	CUK10-A032 + переходник, кабельный ввод; для невзрывоопасных зон
71128721	CUK10-G032 + переходник; только для CYP03D, для взрывоопасных зон

Для Memocheck CYP02D можно использовать кабель данных Memosens CUK10, который относится к точке измерения.

Для подключения Memocheck Sim CYP03D к преобразователям через разъемы M12 и соединения Pg предоставляется кабель данных Memosens CUK10. Этот кабель всегда идет в комплекте с переходником, поэтому он подходит как для разъемов M12, так и для соединений Pg. Если необходимо смоделировать датчики с фиксированным кабелем (мутности, нитратов, тороидальной проводимости, кислорода оптические) с Memocheck Sim CYP03D, потребуется этот кабель. При использовании датчиков с индуктивной съемной головкой с технологией Memosens (pH/ОВП; кислорода, кондуктивной проводимости, хлора) соответствующий кабель уже включен в состав точки измерения.

Контейнер для хранения

Код заказа	Контейнер для Memocheck Sim CYP03D
71183327	Взрывозащищенное исполнение

Во взрывоопасной зоне контейнер моделирующего устройства Memocheck необходимо открывать только для извлечения или обратного размещения моделирующего устройства Memocheck. В открытом состоянии контейнер не должен подвергаться интенсивным электростатическим разрядам процесса.

По вопросам продаж и поддержки обращайтесь:

Алматы (7273)495-231
Ангарск (3955)60-70-56
Архангельск (8182)63-90-72
Астрахань (8512)99-46-04
Барнаул (3852)73-04-60
Белгород (4722)40-23-64
Благовещенск (4162)22-76-07
Брянск (4832)59-03-52
Владивосток (423)249-28-31
Владикавказ (8672)28-90-48
Владимир (4922)49-43-18
Волгоград (844)278-03-48
Вологда (8172)26-41-59
Воронеж (473)204-51-73
Екатеринбург (343)384-55-89

Иваново (4932)77-34-06
Ижевск (3412)26-03-58
Иркутск (395)279-98-46
Казань (843)206-01-48
Калининград (4012)72-03-81
Калуга (4842)92-23-67
Кемерово (3842)65-04-62
Киров (8332)68-02-04
Коломна (4966)23-41-49
Кострома (4942)77-07-48
Краснодар (861)203-40-90
Красноярск (391)204-63-61
Курск (4712)77-13-04
Курган (3522)50-90-47
Липецк (4742)52-20-81

Магнитогорск (3519)55-03-13
Москва (495)268-04-70
Мурманск (8152)59-64-93
Набережные Челны (8552)20-53-41
Нижний Новгород (831)429-08-12
Новокузнецк (3843)20-46-81
Ноябрьск (3496)41-32-12
Новосибирск (383)227-86-73
Омск (3812)21-46-40
Орел (4862)44-53-42
Оренбург (3532)37-68-04
Пенза (8412)22-31-16
Петрозаводск (8142)55-98-37
Псков (8112)59-10-37
Пермь (342)205-81-47

Ростов-на-Дону (863)308-18-15
Рязань (4912)46-61-64
Самара (846)206-03-16
Санкт-Петербург (812)309-46-40
Саратов (845)249-38-78
Севастополь (8692)22-31-93
Саранск (8342)22-96-24
Симферополь (3652)67-13-56
Смоленск (4812)29-41-54
Сочи (862)225-72-31
Ставрополь (8652)20-65-13
Сургут (3462)77-98-35
Сыктывкар (8212)25-95-17
Тамбов (4752)50-40-97
Тверь (4822)63-31-35

Тольятти (8482)63-91-07
Томск (3822)98-41-53
Тула (4872)33-79-87
Тюмень (3452)66-21-18
Ульяновск (8422)24-23-59
Улан-Удэ (3012)59-97-51
Уфа (347)229-48-12
Хабаровск (4212)92-98-04
Чебоксары (8352)28-53-07
Челябинск (351)202-03-61
Череповец (8202)49-02-64
Чита (3022)38-34-83
Якутск (4112)23-90-97
Ярославль (4852)69-52-93

Россия +7(495)268-04-70

Казахстан +7(7172)727-132

Киргизия +996(312)96-26-47

эл.почта: ehr@nt-rt.ru || сайт: <https://endcounters.nt-rt.ru/>