

Регистраторы Memograph M, RSG45

Техническое описание

По вопросам продаж и поддержки обращайтесь:

Алматы (7273)495-231
Ангарск (3955)60-70-56
Архангельск (8182)63-90-72
Астрахань (8512)99-46-04
Барнаул (3852)73-04-60
Белгород (4722)40-23-64
Благовещенск (4162)22-76-07
Брянск (4832)59-03-52
Владивосток (423)249-28-31
Владикавказ (8672)28-90-48
Владимир (4922)49-43-18
Волгоград (844)278-03-48
Вологда (8172)26-41-59
Воронеж (473)204-51-73
Екатеринбург (343)384-55-89

Иваново (4932)77-34-06
Ижевск (3412)26-03-58
Иркутск (395)279-98-46
Казань (843)206-01-48
Калининград (4012)72-03-81
Калуга (4842)92-23-67
Кемерово (3842)65-04-62
Киров (8332)68-02-04
Коломна (4966)23-41-49
Кострома (4942)77-07-48
Краснодар (861)203-40-90
Красноярск (391)204-63-61
Курск (4712)77-13-04
Курган (3522)50-90-47
Липецк (4742)52-20-81

Магнитогорск (3519)55-03-13
Москва (495)268-04-70
Мурманск (8152)59-64-93
Набережные Челны (8552)20-53-41
Нижний Новгород (831)429-08-12
Новокузнецк (3843)20-46-81
Ноябрьск (3496)41-32-12
Новосибирск (383)227-86-73
Омск (3812)21-46-40
Орел (4862)44-53-42
Оренбург (3532)37-68-04
Пенза (8412)22-31-16
Петрозаводск (8142)55-98-37
Псков (8112)59-10-37
Пермь (342)205-81-47

Ростов-на-Дону (863)308-18-15
Рязань (4912)46-61-64
Самара (846)206-03-16
Санкт-Петербург (812)309-46-40
Саратов (845)249-38-78
Севастополь (8692)22-31-93
Саранск (8342)22-96-24
Симферополь (3652)67-13-56
Смоленск (4812)29-41-54
Сочи (862)225-72-31
Ставрополь (8652)20-65-13
Сургут (3462)77-98-35
Сыктывкар (8212)25-95-17
Тамбов (4752)50-40-97
Тверь (4822)63-31-35

Тольятти (8482)63-91-07
Томск (3822)98-41-53
Тула (4872)33-79-87
Тюмень (3452)66-21-18
Ульяновск (8422)24-23-59
Улан-Удэ (3012)59-97-51
Уфа (347)229-48-12
Хабаровск (4212)92-98-04
Чебоксары (8352)28-53-07
Челябинск (351)202-03-61
Череповец (8202)49-02-64
Чита (3022)38-34-83
Якутск (4112)23-90-97
Ярославль (4852)69-52-93

Россия +7(495)268-04-70

Казахстан +7(7172)727-132

Киргизия +996(312)96-26-47

эл.почта: ehr@nt-rt.ru || сайт: <https://endcounters.nt-rt.ru/>

Техническое описание Memograph M, RSG45

Безбумажный регистратор

Записывает, визуализирует, анализирует и поддерживает связь



Применение

Безбумажный регистратор Memograph M представляет собой гибкую и мощную систему для упорядочения параметров технологического процесса. Благодаря интуитивно понятному управлению регистратор Memograph M быстро и легко адаптируется к конкретным условиям применения. Измеренные параметры процесса четко и ясно отображаются на дисплее. Их регистрация, мониторинг относительно предельных значений и анализ осуществляются в надежном и безопасном режиме. Измеренные и рассчитанные значения можно свободно переносить в системы более высокого уровня с использованием стандартных протоколов связи. Также возможен обмен информацией между отдельными модулями оборудования.

Преимущества

- Высокая безопасность данных: хранение данных с защитой от несанкционированного доступа и персонализированная авторизация доступа с электронной подписью (FDA 21 CFR 11).
- 7-дюймовый TFT-дисплей для четкого представления измеренных значений.
- Передняя панель из нержавеющей стали с сенсорным управлением: безотказная работа в сложных условиях, таких как гигиеничные технологические процессы или опасные зоны.
- Плата ввода HART®: непосредственно подключаемые датчики HART® передают точные значения технологических параметров для расчетов и регистрации.
- Шлюз HART®: быстрый доступ к датчикам HART® в производственных условиях посредством ПО FieldCare с использованием регистратора Memograph M без разрыва измерительного контура.
- Встроенный веб-сервер: дистанционный доступ к работе устройства и визуализация позволяют сократить эксплуатационные затраты.

[Начало на первой странице]

- WebDAV: данные, сохраненные на SD-карте, поступают непосредственно в ПК по протоколу HTTP без какого-либо дополнительного программного обеспечения.
- Ориентация на перспективу: простое обновление устройства до версии, поддерживающей 20 универсальных входов/выходов HART® и 14 цифровых входов или 12 релейных выходов.
- Возможности системы: поддержка распространенных цифровых шин (Modbus, Profibus DP, PROFINET, EtherNet/IP) обеспечивает быструю интеграцию в различные системы.
- Стандартные интерфейсы: можно подключить USB-клавиатуру или мышь для ускорения ввода данных.

Содержание

Принцип действия и архитектура системы	4	Масса	26
Принцип измерения	4	Материалы	27
Измерительная система	4	Дисплей и элементы управления	28
Пакеты прикладных программ/дополнительное ПО	4	Принцип управления	28
Достоверность	6	Локальное управление	28
IT-безопасность	7	Индикация измеренного значения и элементы управления	29
Вход	7	Языки	31
Изменяемые переменные	7	Дистанционное управление	31
Диапазон измерения	8	Сертификаты и свидетельства	32
Цифровые входы	11	Маркировка ЕС	32
Выход	12	Электронная запись/электронная подпись	32
Выход вспомогательного напряжения	12	Сертификаты	32
Аналоговые и импульсные выходы	12	Другие стандарты и директивы	32
Релейные выходы	13	Информация о заказе	32
Гальваническая развязка	13	Информация о заказе	32
Спецификация кабелей	14	Комплект поставки	33
Электропитание	14	Аксессуары	34
Подключения	14	Аксессуары, специально предназначенные для прибора	34
Сетевое напряжение	15	Сопроводительная документация	36
Потребляемая мощность	15		
Сбой питания	15		
Электрическое подключение, назначение клемм	15		
Подключение прибора	20		
Защита от перенапряжения	20		
Интерфейс передачи данных, связь	20		
Рабочие характеристики	23		
Время отклика	23		
Эталонные рабочие условия	23		
Гистерезис	23		
Долговременный дрейф	23		
Монтаж	23		
Панельный монтаж: монтажное положение и монтажные размеры	23		
Монтажное положение и монтажные размеры исполнения для монтажа на DIN-рейку	24		
Компоновка и конструкция прибора в полевом корпусе (опционально)	25		
Компоновка и конструкция прибора в настольном корпусе (опционально)	26		
Условия окружающей среды	26		
Диапазон температуры окружающей среды	26		
Температура хранения	26		
Влажность	26		
Климатический класс	26		
Электробезопасность	26		
Высота эксплуатации над уровнем моря	26		
Степень защиты	26		
Электромагнитная совместимость	26		
Конструкция	26		
Конструкция, размеры	26		

Принцип действия и архитектура системы

Принцип измерения

Сбор, отображение, запись, анализ, дистанционная передача и архивирование аналоговых и цифровых входных сигналов, а также расчетных значений в электронной форме.

Исполнение для панельного монтажа: прибор с дисплеем и кнопками управления для монтажа на панель или на дверь шкафа управления. Существует также возможность эксплуатации в настольном или полевом корпусе.

Исполнение с лицевой частью из нержавеющей стали: прибор с сенсорным экраном (без кнопок управления) для монтажа на панель или на дверь шкафа. Существует также возможность эксплуатации в настольном или полевом корпусе.

Исполнение для монтажа на DIN-рейку: прибор без дисплея или кнопок управления, предназначенный для монтажа на DIN-рейку.

Измерительная система

Многоканальная система записи данных с цветным TFT-дисплеем (вариант заказа, размер экрана 178 мм (7 дюйм)), внутренняя память, внешняя память (SD-карта и USB-накопитель), гальванически развязанные универсальные входы (напряжение, ток, термopара, термометр сопротивления, импульсный, частотный), входы HART®, цифровые входы, питание преобразователя, предельные реле, цифровые и аналоговые выходы, интерфейсы связи (USB, Ethernet, RS232/485), по отдельному заказу возможно оснащение интерфейсами Modbus, Profibus DP, PROFINET I/O или EtherNet/IP.

В комплект включена начальная версия ПО Field Data Manager (FDM) для анализа данных на ПК с поддержкой технологии SQL-запросов.

i Количество входов, предусмотренных для базового прибора, можно индивидуально увеличить с помощью сменных плат (не более 5). Прибор подает питание непосредственно на подключенные двухпроводные преобразователи. Настройка и управление осуществляются с помощью навигатора (джойстика) или сенсорного экрана (приобретается дополнительно); с использованием встроенного веб-сервера и ПК, внешней USB-клавиатуры и мыши – или с помощью конфигурационного программного обеспечения FieldCare/DeviceCare. Поддержка пользователя при локальном управлении осуществляется с помощью интерактивной справочной системы.

i Взрывозащищенное исполнение

- Исполнение для взрывоопасных зон (взрывозащищенное исполнение) выпускается только в сочетании с лицевой частью из нержавеющей стали и сенсорным управлением.
- В этом исполнении SD-карта встроена в прибор и не может быть извлечена. Данные с карты можно считывать с помощью программного обеспечения Field Data Manager (FDM), через интерфейс USB, Ethernet или WebDAV.

Пакеты прикладных программ/дополнительное ПО

В стандартном исполнении безбумажный регистратор оснащается множеством функций, в том числе комплексной концепцией безопасности, отвечающей требованиям FDA 21 CFR, часть 11. Следующие пакеты прикладных программ позволяют адаптировать прибор к индивидуальным потребностям и сэкономить время:

- Математические каналы
- Дистанционное уведомление;
- Работа с партиями;
- Сточные воды + RSB (дождевой бак)
- Расчет энергии.

Пакеты прикладных программ содержат стандартные функции и функции, специфичные для определенных пакетов. Отдельные пакеты можно в различных сочетаниях объединять с учетом потребностей пользователя. Пакеты прикладных программ можно активировать задним числом, введя код активации.

Стандартные функции

- Анализ сигнала: внешний, от 1 мин до 12 ч, день, неделя, месяц, год
- Веб-сервер
- Администрирование пользовательских учетных записей согласно FDA 21 CFR, часть 11
- Журнал событий/журнал аудита
- Экран процесса
- Счетчик времени работы
- Ввод текста/замечаний
- Изменение языка

- Синхронизация времени
- Линеаризация
- Защита доступа с помощью кода разблокировки
- Уведомление по электронной почте в случае аварии или нарушения предельного значения
- Шифрование электронных сообщений по технологии SSL (TLS)
- Управление с помощью внешних USB-клавиатуры и мыши
- Внешний USB-принтер или сетевой принтер

Математические каналы

С помощью математического блока измеренные значения входов или результаты других математических каналов могут быть математически связаны. С помощью редактора формул можно создавать формулы длиной до 200 символов. После ввода пользователь может проверить достоверность формулы.

Функции

- 12 математических каналов
- Математические функции, реализуемые через редактор формул
- Основные арифметические операции, реляционные операторы, логические операции и функции

ПО для дистанционного уведомления

ПО для дистанционного уведомления обеспечивает мобильность пользователя и позволяет реагировать на события, находясь в пути. Электронные сообщения или SMS-сообщения, инициированные аварийными технологическими сигналами или другими важными событиями, могут быть отправлены нескольким получателям одновременно или автоматически перенаправлены получателю в определенное место назначения. С помощью мобильного телефона можно подтверждать получение сообщений, активировать реле или запрашивать текущие значения. Безбумажный регистратор данных с интерфейсом GSM (GPRS) или Ethernet идеально пригоден как для контроля необслуживаемых отдаленных станций в природоохранной сфере, так и для мониторинга резервуаров.



ПО для дистанционного уведомления содержит математический блок.

Функции

- Расширенные возможности отправки SMS-сообщений/электронных сообщений в случае аварии
- Запрос мгновенных значений с помощью мобильного телефона
- Дистанционная активация реле
- Подтверждение приема аварийного сигнала с помощью SMS-сообщения

ПО для работы с партиями

ПО для работы с партиями позволяет достоверно регистрировать и визуализировать прерывистые процессы. Определяемые пользователем или контролируемые извне интервалы анализа можно назначить для четырех партий одновременно. Каждой партии присваиваются индивидуальные значения. Измеренные данные, начало, конец и продолжительность, а также текущее состояние каждой партии отображаются на устройстве и в программном обеспечении Field Data Manager. По завершении цикла информация о партии автоматически распечатывается непосредственно на устройстве (с помощью USB-принтера или сетевого принтера) или через ПК с программным обеспечением Field Data Manager.



ПО для работы с партиями содержит математический блок.


Функции

- Отчет о ведении 4 партий одновременно
- USB-сканер штрих-кодов
- Автоматическая распечатка данных партии
- Предустановленный счетчик

Сточные воды + RSB (дождевой бак)

Программное обеспечение для обработки воды/сточных вод служит для мониторинга работы сети водоочистки/водоотведения с целью получения информации о качестве и эффективности установки. Для каждого количественного канала определяются ежедневные, еженедельные, ежемесячные и годовые максимальные и минимальные значения. Регистрация

инфильтрационной воды и мониторинг водосборных дождевых баков на предмет событий наполнения и перелива также являются функциями этого блока программного обеспечения.

 ПО для работы со сточными водами и дождевым баком содержит математический блок и ПО для дистанционного уведомления.

Функции

- Дождевой бак (заполнение/перелив)
- Максимальные и минимальные количественные значения
- Максимальные и минимальные значения, вычисляемые по средним значениям каждой ¼ часа
- Определение инфильтрационной воды


Энергетический пакет (вода + пар)

Энергетический пакет позволяет рассчитывать массовый расход и поток энергии в пароводяных системах на основе расхода, давления и температуры (или температурной разности). Кроме того, возможен энергетический расчет для хладагента на гликолевой основе.

Сопоставляя результаты друг с другом или связывая результаты вычислений с другими входными переменными (например, расходом газа, количеством электроэнергии), можно рассчитывать общие балансы, уровни эффективности и т. п. Эти значения являются важными качественными технологическими параметрами и служат основой для оптимизации и обслуживания технологических процессов.

Для расчета термодинамических переменных состояния воды и пара используется международный стандарт IAPWS-IF 97.

В энергетическом программном обеспечении также возможна компенсация измерения расхода по перепаду давления (DP-Flow). Расчет расхода на основе метода перепада давления является особой формой измерения расхода. Объемный или массовый расход, определенный по методу перепада давления, требует специальной корректировки. Итерационным методом решая вычислительные уравнения, предусмотренные стандартом, можно получить очень точные результаты для измерения расхода по перепаду давления. Измерение (с применением диафрагмы, форсунки или трубки Вентури) выполняется в соответствии со стандартом ISO 5167. При измерении расхода по методу динамического давления используется взаимосвязь между перепадом давления и расходом.

 Энергетический пакет содержит математический блок.

Дополнительные функции

- 12 математических каналов
(Каналы 1–8: специальные формулы для энергетических расчетов и редактор формул.
Каналы 9–12: редактор формул.)
- Расчет количества теплоты + расчет массы для пароводяных систем
- Расчет эффективности

Мониторинг калибровки TrustSens

 Доступно в сочетании с iTHERM TrustSens TM371/TM372.

Пакет прикладных программ

- С помощью интерфейса HART можно контролировать не более 20 iTHERM TrustSens TM371/TM372
- Данные автокалибровки отображаются на экране или через веб-сервер
- Формирование журнала калибровок
- Создание калибровочного протокола в формате RTF непосредственно в регистраторе RSG45
- Оценка, анализ и дальнейшая обработка калибровочных данных с помощью аналитического ПО Field Data Manager (FDM)

Достоверность

Надежность

В зависимости от исполнения прибора средняя наработка на отказ (MTBF) составляет от 52 до 16 лет (рассчитано на основе стандарта SN 29500 при 40 °C).

Удобство эксплуатации

Память времени и память данных с резервным питанием. Рекомендуемый срок замены батареи резервного питания специалистом по обслуживанию – через 10 лет.

Часы реального времени (RTC)

- Автоматическое или ручное переключение на летнее время.
- Буфер батареи. Рекомендуемый срок замены батареи резервного питания специалистом по обслуживанию – через 10 лет.
- Дрейф: <10 мин в год.
- Синхронизация времени возможна через службу SNTP или через цифровой вход.

Стандартные диагностические функции согласно Namur NE 107

Код неисправности формируется из категории ошибки в соответствии с Namur NE 107 и номера сообщения.

- Разрыв цепи кабеля, короткое замыкание.
- Неправильное электрическое подключение.
- Внутренние ошибки прибора.
- Обнаружение выхода за верхний и нижний пределы допустимого диапазона.
- Обнаружение выхода за пределы температуры окружающей среды.

Ошибка прибора/реле сигнализации

Одно из реле можно использовать в качестве реле сигнализации. Если прибор обнаруживает системную ошибку (например, аппаратный дефект) или неисправность (например, обрыв кабеля), выбранное реле срабатывает.

«Реле сигнализации» срабатывает, если прибор переходит в состояние F («Неисправность»). Если прибор находится в состоянии M («Требуется техническое обслуживание»), реле сигнализации не срабатывает.

Обеспечение безопасности

Записанные данные сохраняются в защищенном от несанкционированного доступа формате и могут быть экспортированы и заархивированы с защитой от постороннего вмешательства с помощью программного обеспечения Field Data Manager.

IT-безопасность

Изготовитель предоставляет гарантию на прибор, которая действует только в том случае, если его установка и использование производятся согласно инструкциям, изложенным в руководстве по эксплуатации. Прибор оснащен механизмом обеспечения защиты, позволяющим не допустить внесение каких-либо непреднамеренных изменений в настройки прибора.

IT-безопасность соответствует общепринятым стандартам безопасности оператора и разработана с целью предоставления дополнительной защиты прибора, в то время как передача данных прибора должна осуществляться операторами самостоятельно.

Вход

Измеряемые переменные

Аналоговые универсальные входы

Стандартное исполнение без универсальных входов. Дополнительные многофункциональные платы (гнезда 1–5) с четырьмя универсальными входами (4/8/12/16/20) каждая.

Для каждого универсального входа можно выбрать одну из следующих измеряемых переменных: напряжение, ток, термометр сопротивления, термopара, импульсный вход или частотный вход.

Интеграция входной переменной для суммирования, например, расхода (м³/ч) в количество (м³).

Входы HART®

Стандартное исполнение без входов HART®. Дополнительные платы входов HART® (гнезда 1–5) с четырьмя универсальными входами (4/8/12/16/20) каждая.

На каждом входе может происходить оценка цифровых значений HART® и сигнала 4–20 мА.

С помощью цифрового сигнала HART® можно оценивать 4 значения HART® (PV, SV, TV, QV) датчика, а также измерять аналоговое значение HART® (PV). В общей сложности можно записать до 40 цифровых значений HART®. Возможен доступ к полевому датчику HART® с

помощью компьютерного ПО (например, FieldCare). Таким образом, из центра управления можно настроить датчик, а также проанализировать (просмотреть) сведения о его состоянии. Прибор Memograph M действует как шлюз HART®.



Доступ к подключенным датчикам возможен, только если прибор подключен через интерфейс Ethernet.

Порт 5094 должен быть открыт в брандмауэре.

Цифровые входы

Стандартное исполнение: 6 цифровых входов.

Дополнительная цифровая плата (гнездо 5): 8 дополнительных цифровых входов, 6 дополнительных реле и 2 аналоговых выхода.

Математические каналы

12 математических каналов (опционально). Математические функции можно свободно редактировать с помощью редактора формул.

Возможна интеграция рассчитанных значений, например для суммирования.

Предельные значения

60 предельных значений (индивидуальное назначение канала).

Рассчитываемые переменные процесса

Значения универсальных входов и входов HART® можно использовать для выполнения расчетов в математических каналах.

Кроме того, результаты математических каналов могут быть использованы для расчетов в других математических каналах.

Диапазон измерения

Согласно стандарту МЭК 60873-1: допускается дополнительная ошибка отображения ± 1 цифра для каждого измеренного значения.

Определяемые пользователем диапазоны измерения для универсального входа многофункциональной платы

Измеряемая переменная	Диапазон измерения	Максимальная погрешность измерения для диапазона измерения (oMR), температурный дрейф	Входное сопротивление
Ток (I)	0–20 мА; 0–20 мА квадратичный 0–5 мА 4–20 мА; 4–20 мА квадратичный ± 20 мА Превышение диапазона: до 22 мА или -22 мА	$\pm 0,1$ % oMR Температурный дрейф: $\pm 0,01$ %/K oMR	Нагрузка: 50 Ом ± 1 Ом
Напряжение (U) >1 В	0–10 В; 0–10 В квадратичное 0–5 В 1–5 В; 1–5 В квадратичное ± 10 В ± 30 В	$\pm 0,1$ % oMR Температурный дрейф: $\pm 0,01$ %/K oMR	≥ 1 МОм
Напряжение (U) ≤ 1 В	0–1 В; 0–1 В квадратичное ± 1 В ± 150 мВ	$\pm 0,1$ % oMR Температурный дрейф: $\pm 0,01$ %/K oMR	$\geq 2,5$ МОм
Термометр сопротивления (RTD)	Pt100: от -200 до 850 °C (от -328 до 1562 °F) (МЭК 60751:2008, $\alpha=0,00385$) Pt100: от -200 до 510 °C (от -328 до 950 °F) (JIS C 1604:1984, $\alpha=0,003916$) Pt100: от -200 до 850 °C (от -328 до 1562 °F) (ГОСТ 6651-94, $\alpha=0,00391$) Pt500: от -200 до 850 °C (от -328 до 1562 °F) (МЭК 60751:2008, $\alpha=0,00385$) Pt500: от -200 до 510 °C (от -328 до 950 °F) (JIS C 1604:1984, $\alpha=0,003916$) Pt1000: от -200 до 600 °C (от -328 до 1112 °F) (МЭК 60751:2008, $\alpha=0,00385$) Pt1000: от -200 до 510 °C (от -328 до 950 °F) (JIS C 1604:1984, $\alpha=0,003916$)	4-проводное подключение: $\pm 0,1$ % oMR 3-проводное подключение: $\pm (0,1$ % oMR + 0,8 K) 2-проводное подключение: $\pm (0,1$ % oMR + 1,5 K) Температурный дрейф: $\pm 0,01$ %/K oMR	

Измеряемая переменная	Диапазон измерения	Максимальная погрешность измерения для диапазона измерения (oMR), температурный дрейф	Входное сопротивление
	Cu50: от -50 до 200 °C (от -58 до 392 °F) (ГОСТ 6651-94, α=4260) Cu50: от -200 до 200 °C (от -328 до 392 °F) (ГОСТ 6651-94, α=4280) Pt50: от -200 до 1100 °C (от -328 до 2012 °F) (ГОСТ 6651-94, α=0,00391) Cu100: от -200 до 200 °C (от -328 до 392 °F) (ГОСТ 6651-94, α=4280)	4-проводное подключение: ±0,2 % oMR 3-проводное подключение: ±(0,2 % oMR + 0,8 K) 2-проводное подключение: ±(0,2 % oMR + 1,5 K) Температурный дрейф: ±0,02 %/K oMR	
	Pt46: от -200 до 1100 °C (от -328 до 2012 °F) (ГОСТ 6651-94, α=0,00391) Cu53: от -200 до 200 °C (от -328 до 392 °F) (ГОСТ 6651-94, α=4280)	4-проводное подключение: ±0,3 % oMR 3-проводное подключение: ±(0,3 % oMR + 0,8 K) 2-проводное подключение: ±(0,3 % oMR + 1,5 K) Температурный дрейф: ±0,02 %/K oMR	
Термопары (ТС)	Тип J (Fe-CuNi): от -210 до 1200 °C (от -346 до 2192 °F) (МЭК 60584:2013) Тип K (NiCr-Ni): от -270 до 1300 °C (от -454 до 2372 °F) (МЭК 60584:2013) Тип L (NiCr-CuNi): от -200 до 800 °C (от -328 до 1472 °F) (ГОСТ Р8.585:2001) Тип L (Fe-CuNi): от -200 до 900 °C (от -328 до 1652 °F) (DIN 43710-1985) Тип N (NiCrSi-NiSi): от -270 до 1300 °C (от -454 до 2372 °F) (МЭК 60584:2013) Тип T (Cu-CuNi): от -270 до 400 °C (от -454 до 752 °F) (МЭК 60584:2013)	±0,1 % oMR от -100 °C (-148 °F) ±0,1 % oMR от -130 °C (-202 °F) ±0,1 % oMR от -100 °C (-148 °F) ±0,1 % oMR от -100 °C (-148 °F) ±0,1 % oMR от -200 °C (-328 °F) Температурный дрейф: ±0,01 %/K oMR	≥1 МОм
	Тип A (W5Re-W20Re): от 0 до 2500 °C (от 32 до 4532 °F) (ASTME 988-96) Тип B (Pt30Rh-Pt6Rh): от 42 до 1820 °C (от 107,6 до 3308 °F) (МЭК 60584:2013) Тип C (W5Re-W26Re): от 0 до 2315 °C (от 32 до 4199 °F) (ASTME 988-96) Тип D (W3Re-W25Re): от 0 до 2315 °C (от 32 до 4199 °F) (ASTME 988-96) Тип R (Pt13Rh-Pt): от -50 до 1768 °C (от -58 до 3214 °F) (МЭК 60584:2013) Тип S (Pt10Rh-Pt): от -50 до 1768 °C (от -58 до 3214 °F) (МЭК 60584:2013)	±0,15 % oMR от 500 °C (932 °F) ±0,15 % oMR от 600 °C (1112 °F) ±0,15 % oMR от 500 °C (932 °F) ±0,15 % oMR от 500 °C (932 °F) ±0,15 % oMR от 100 °C (212 °F) ±0,15 % oMR от 100 °C (212 °F) Температурный дрейф: ±0,01 %/K oMR	≥1 МОм
Импульсный вход (I) ¹⁾	Мин. длительность импульса 40 мкс, не выше 12,5 кГц; от 0 до 7 мА – низкий уровень; от 13 до 20 мА – высокий уровень		Нагрузка: 50 Ом ±1 Ом
Частотный вход (I) ¹⁾	От 0 до 10 кГц, превышение диапазона: до 12,5 кГц; от 0 до 7 мА – низкий уровень; от 13 до 20 мА – высокий уровень	±0,02 % при f <100 Гц для считывания ±0,01 % при f ≥100 Гц для считывания Температурный дрейф: 0,01 % от измеренного значения в пределах всего диапазона температуры	

1) Если универсальный вход используется в качестве частотного или импульсного входа, подключение используемого последовательного резистора и источника питания должно быть последовательным. Пример: последовательный резистор 1,2 КОм при 24 В.

Текущий диапазон измерения платы HART®

Измеряемая переменная	Диапазон измерения	Максимальная погрешность измерения для диапазона измерения (oMR), температурный дрейф	Входной импеданс
Ток (I)	4–20 мА Превышение диапазона: до 22 мА	±0,1 % oMR Температурный дрейф: ±0,01 %/K oMR	Нагрузка: 10 Ом ±1 Ом

Максимальная нагрузка и дополнительные входные параметры многофункциональных плат

Предельные значения для входного напряжения и тока, а также для обнаружения обрыва цепи в кабеле, влияния линии или температурной компенсации

Измеряемая переменная	Предельные значения (статичные, без разрушения входа)	Обнаружение обрыва цепи в кабеле, влияния линии или температурной компенсации
Ток (I)	Максимально допустимое входное напряжение: 2,5 В Максимально допустимый входной ток: 50 мА	Диапазон от 4 до 20 мА с отключаемым контролем обрыва цепи в кабеле в соответствии с NAMUR NE43. При активном мониторинге NAMUR NE43 применяются следующие диапазоны ошибок: ≤3,8 мА: нарушение нижней границы диапазона ≥20,5 мА: нарушение верхней границы диапазона ≤ 3,6 мА или ≥ 21,0 мА: обрыв цепи (на дисплее отображаются символы - - -)
Импульс, частота (I)	Максимально допустимое входное напряжение: 2,5 В Максимально допустимый входной ток: 50 мА	Контроль обрыва цепи в кабеле не выполняется
Напряжение (U) >1 В	Максимально допустимое входное напряжение: 35 В	Диапазон от 1 до 5 В с отключаемым контролем обрыва цепи в кабеле: <0,8 В или >5,2 В: обрыв цепи в кабеле (на дисплее отображаются символы - - -)
Напряжение (U) ≤1 В	Максимально допустимое входное напряжение: 24 В	
Термометр сопротивления (RTD)	Измеряемый ток: ≤1 мА	Максимальное сопротивление перехода (или линейное сопротивление) 4-проводное подключение: не более 200 Ом. 3-проводное подключение: не более 40 Ом Максимальное влияние сопротивления перехода (или линейного сопротивления) для Pt100, Pt500 и Pt1000: 4-проводное подключение – 2 ppm/Ом, 3-проводное подключение – 20 ppm/Ом Максимальное влияние сопротивления перехода (или линейного сопротивления) для Pt46, Pt50, Cu50, Cu53, Cu100 и Cu500: 4-проводное подключение – 6 ppm/Ом, 3-проводное подключение – 60 ppm/Ом Контроль обрыва цепи в кабеле в случае разрыва какого-либо соединения.
Термопары (TC)	Максимально допустимое входное напряжение: 24 В	Влияние линейного сопротивления: <0,001 %/Ом Погрешность, внутренняя температурная компенсация: ≤ 2 К

Максимальная нагрузка и дополнительные входные параметры плат HART®

Предельные значения для входного напряжения и тока, а также для обнаружения обрыва цепи в кабеле

Измеряемая переменная	Предельные значения (статичные, без разрушения входа)	Обнаружение обрыва цепи в кабеле
Ток (I)	Максимально допустимое входное напряжение: 0,5 В Максимально допустимый входной ток: 50 мА	Диапазон от 4 до 20 мА с отключаемым контролем обрыва цепи в кабеле в соответствии с NAMUR NE43. При активном мониторинге NAMUR NE43 применяются следующие диапазоны ошибок: ≤3,8 мА: нарушение нижней границы диапазона ≥20,5 мА: нарушение верхней границы диапазона ≤ 3,6 мА или ≥ 21,0 мА: обрыв цепи (на дисплее отображаются символы - - -)


Частота выборки

Токовый/импульсный/частотный вход/вход напряжения: 100 мс на канал.

Термопары и термометры сопротивления: 1 с на канал

Хранение данных/цикл сохранения


В качестве цикла записи в память можно выбрать один из следующих вариантов: выкл./100 мс/1 с/2 с/3 с/4 с/5 с/10 с/15 с/20 с/30 с/1 мин/2 мин/3 мин/4 мин/5 мин/10 мин/15 мин/30 мин/1 ч.

-  Высокоскоростная память (100 мс) может быть выбрана только для 8 каналов в группе 1. Высокоскоростная память не предусмотрена для энергетического пакета (опционально).

Типичная длина записи

Предварительные условия для следующих таблиц:

- Отсутствуют нарушения предельных значений/интеграция
- Не используется цифровой вход
- Анализ сигнала 1: выкл., 2: день, 3: месяц, 4: год
- Отсутствуют активные математические каналы

-  Частые записи в журнале событий уменьшают доступность памяти!

Внутренняя память объемом 256 МБ

Аналоговые входы	Каналы в группах	Цикл хранения (недели, дни, часы)				
		5 мин	1 мин	30 с	10 с	1 с
1	1/0/0/0/0/0/0/0/0/0	1796, 6, 13	362, 5, 17	181, 4, 9	60, 4, 3	6, 0, 10
4	4/0/0/0/0/0/0/0/0/0	1319, 2, 23	267, 5, 17	134, 1, 2	44, 5, 10	4, 3, 8
8	4/4/0/0/0/0/0/0/0/0	661, 4, 3	133, 6, 21	67, 0, 16	22, 2, 17	2, 1, 16
12	4/4/4/0/0/0/0/0/0/0	441, 3, 8	89, 2, 9	44, 5, 3	14, 6, 11	1, 3, 10
20	4/4/4/4/4/0/0/0/0/0	265, 0, 15	53, 4, 7	26, 5, 21	8, 6, 16	0, 6, 6
40	4/4/4/4/4/4/4/4/4/4	132, 4, 8	26, 5, 16	13, 2, 23	4, 3, 8	0, 3, 3

Внешняя память, SD-карта объемом 1 ГБ

Аналоговые входы	Каналы в группах	Цикл хранения (недели, дни, часы)				
		5 мин	1 мин	30 с	10 с	1 с
1	1/0/0/0/0/0/0/0/0/0	12825, 5, 20	2580, 4, 18	1291, 2, 5	430, 4, 14	43, 0, 12
4	4/0/0/0/0/0/0/0/0/0	8672, 5, 12	1749, 6, 13	875, 6, 13	292, 1, 8	29, 1, 14
8	4/4/0/0/0/0/0/0/0/0	4343, 1, 1	875, 1, 17	438, 0, 6	146, 0, 17	14, 4, 7
12	4/4/4/0/0/0/0/0/0/0	2896, 6, 13	583, 3, 21	292, 0, 6	97, 2, 20	9, 5, 4
20	4/4/4/4/4/0/0/0/0/0	1738, 6, 4	350, 1, 3	175, 1, 14	58, 3, 2	5, 5, 22
40	4/4/4/4/4/4/4/4/4/4	869, 5, 0	175, 0, 15	87, 4, 7	29, 1, 13	2, 6, 11

Разрешение конвертора

24 бит

Суммирование

Можно определить промежуточное, дневное, недельное, месячное, годовое и общее значение (15-значное, 64 бит).

Анализ

Запись количества/времени работы (стандартная функция), а также анализ минимального/максимального/медианного значения в течение установленного периода времени.

Цифровые входы

Уровень входа	Логический «0» (соответствует диапазону от -3 до +5 В), активация с логической «1» (соответствует диапазону от +12 до +30 В)
Входная частота	Не более 25 Гц

Длительность импульса	Не менее 20 мс (счетчик импульсов)
Длительность импульса	Не менее 100 мс (управляющий вход, сообщения, время работы)
Входной ток	Не более 2 мА
Входное напряжение	Не более 30 В

Выбираемые функции

- Функции цифрового входа: управляющий вход, событие ВКЛ/ВЫКЛ, счетчик импульсов (15-значный, 64 бит), время работы, время события+работы, зависимость количества от времени, Profibus DP, EtherNet/IP, PROFINET.
- Функции управляющего входа: запуск записи, включение экранной заставки, настройка блокировки, синхронизация времени, изменение группы, включение/выключение контроля предельных значений, включение/выключение отдельных предельных значений, блокировка клавиатуры/навигатора, анализ запуска/остановки.
Дополнительно в отношении ПО для работы с партиями: сброс номера партии, включение/отключение предельных значений для партии.

Выход

Выход вспомогательного напряжения

Выход вспомогательного напряжения можно использовать для закольцовывания источников питания или для управления цифровыми входами. Вспомогательное напряжение защищено от короткого замыкания и гальванически изолировано.

Выходное напряжение	24 В _{пост. тока} ±15 %
Токовый выход	Макс. 250 мА

Аналоговые и импульсные выходы

Число

Дополнительная цифровая плата (гнездо 5): 2 аналоговых выхода, которые можно использовать как токовые или импульсные выходы.

Аналоговый выход (токовый выход)

Выходной ток: 0/4–20 мА с 10 % превышения диапазона

Максимальное выходное напряжение: примерно 16 В

Точность: ≤0,1 % значения конца диапазона

Температурный дрейф: ≤0,015 %/К значения конца диапазона

Разрешение 13 бит

Нагрузка: от 0 до 500 Ом

Сигнал ошибки согласно NAMUR NE43: 3,6 мА или 21 мА, возможна настройка

Цифровой выход (импульсный выход)

Выходное напряжение:

≤5 В соответствует низкому уровню

≥12 В соответствует высокому уровню

Защита от короткого замыкания (не более 25 мА)

Скорость: не более 1000 импульсов в секунду

Длительность импульса: от 0,5 до 1000 мс

 Промежуток между импульсами по меньшей мере равен длительности импульса.

Нагрузка: ≥1 кОм

Релейные выходы

Смешивание низкого напряжения (230 В) и безопасного сверхнизкого напряжения (цепей SELV) недопустимо при подключении контактов реле.

Сигнальное реле

1 сигнальное реле с переключающим контактом.

Стандартное реле

5 реле с нормально разомкнутыми контактами, например для сообщений о достижении предельных значений (можно настроить как нормально замкнутые).

Дополнительные реле

Дополнительная цифровая плата (гнездо 5): 6 дополнительных реле с нормально разомкнутыми контактами, например для сигнализации предельных значений (можно настроить как нормально замкнутые).

Коммутационная способность реле

- Максимальная коммутационная способность реле: 3 А при 30 V DC
- Максимальная коммутационная способность реле: 3 А при 250 V AC
- Минимальная нагрузка при переключении: 300 мВт

Циклы переключения

$>10^5$

Гальваническая развязка

Все входы и выходы гальванически развязаны друг с другом и рассчитаны на следующие значения испытательного напряжения.

	Реле	Цифровой вход	Аналоговый вход/HART®	Аналоговый выход	Ethernet	RS232/RS485	USB	Выход вспомогательного напряжения
Реле	500 В _{пост.} тока	2 кВ _{пост.} тока	2 кВ _{пост.} тока	2 кВ _{пост.} тока	2 кВ _{пост.} тока	2 кВ _{пост.} тока	2 кВ _{пост.} тока	2 кВ _{пост.} тока
Цифровой вход	2 кВ _{пост.} тока	500 В _{пост.} тока НО: 1)	500 В _{пост.} тока	500 В _{пост.} тока	500 В _{пост.} тока	500 В _{пост.} тока	500 В _{пост.} тока	500 В _{пост.} тока
Аналоговый вход/HART®	2 кВ _{пост.} тока	500 В _{пост.} тока	500 В _{пост.} тока	500 В _{пост.} тока	500 В _{пост.} тока	500 В _{пост.} тока	500 В _{пост.} тока	500 В _{пост.} тока
Аналоговый выход	2 кВ _{пост.} тока	500 В _{пост.} тока	500 В _{пост.} тока	500 В _{пост.} тока	500 В _{пост.} тока	500 В _{пост.} тока	500 В _{пост.} тока	500 В _{пост.} тока
Ethernet	2 кВ _{пост.} тока	500 В _{пост.} тока	500 В _{пост.} тока	500 В _{пост.} тока	–	500 В _{пост.} тока	500 В _{пост.} тока	500 В _{пост.} тока
RS232/RS485	2 кВ _{пост.} тока	500 В _{пост.} тока	500 В _{пост.} тока	500 В _{пост.} тока	500 В _{пост.} тока	–	500 В _{пост.} тока	500 В _{пост.} тока
USB	2 кВ _{пост.} тока	500 В _{пост.} тока	500 В _{пост.} тока	500 В _{пост.} тока	500 В _{пост.} тока	500 В _{пост.} тока	Гальваническая связь	500 В _{пост.} тока
Выход вспомогательного напряжения	2 кВ _{пост.} тока	500 В _{пост.} тока	500 В _{пост.} тока	500 В _{пост.} тока	500 В _{пост.} тока	500 В _{пост.} тока	500 В _{пост.} тока	–

1) Испытательное напряжение подается между входами блока питания (клеммы D11 и D61) на входы дополнительной цифровой карты (клеммы D71 и DE1). Входы гальванически связаны на одном штепсельном разъеме.

Спецификация кабелей

Спецификация кабелей, пружинные клеммы

Все соединения на задней панели прибора выполнены в виде винтовых или пружинных клеммных блоков с защитой от перемены полярности. Это значительно упрощает и ускоряет процесс подключения. Пружинные клеммы размыкаются с помощью шлицевой отвертки (размер 0).

При подключении обратите внимание на следующее:

- Поперечное сечение проводов для дополнительного выхода напряжения, цифровых входов/выходов и аналоговых входов/выходов: макс. 1,5 мм² (14 AWG) (пружинные клеммы)
- Поперечное сечение проводов для электросети: макс. 2,5 мм² (13 AWG) (винтовые клеммы)
- Сечение проводов для реле: макс. 2,5 мм² (13 AWG) (пружинные клеммы)
- Длина зачистки: 10 мм (0,39 дюйм)



При подключении гибких проводов к пружинным клеммам наконечники не требуются.

Экранирование и заземление

Оптимальная электромагнитная совместимость (ЭМС) обеспечивается только в том случае, если компоненты системы, в частности кабели (как датчика, так и связи), экранированы, причем экран должен максимально покрывать компонент. Если длина кабеля датчика превышает 30 м, кабель должен быть экранирован. Идеальное покрытие экрана составляет 90%. При прокладывании кабелей датчика и линий связи необходимо убедиться, что они не пересекаются. Экран как можно чаще должен соприкасаться с базовым заземлением, чтобы обеспечить оптимальную ЭМС для различных протоколов связи и подключенных датчиков.

Применяются три различных способа экранирования кабелей, соответствующих требованиям:

- Экранирование на обоих концах
- Применяются три различных способа экранирования кабелей, соответствующих требованиям
- Экран только на одном конце (сторона подачи напряжения)

На основе опыта можно утверждать, что наилучшие результаты по электромагнитной совместимости достигаются, как правило, в случае монтажа с экраном только на одном конце на стороне подачи напряжения (без емкостной связи с прибором). Для работы без ограничений при наличии электромагнитных помех необходимо принять соответствующие меры с точки зрения внутреннего подключения прибора. Эти меры учтены в конструкции прибора. При этом гарантируется функционирование под воздействием переменных помех согласно NAMUR NE21.

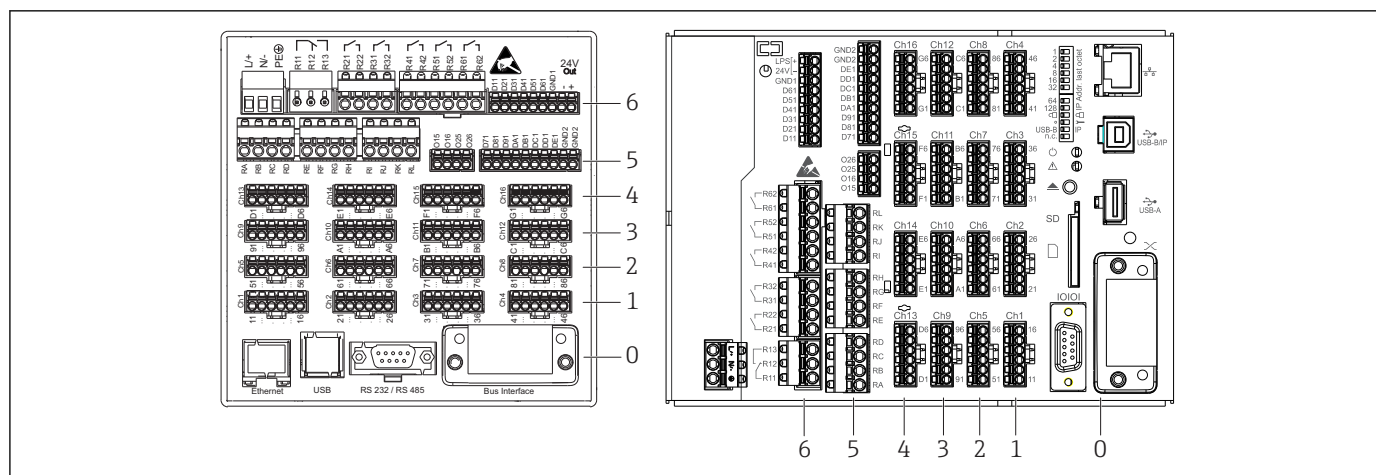
Во время монтажа необходимо строго соблюдать местные нормы и инструкции по монтажу, где применимо! При наличии большого напряжения между отдельными точками заземления только одну точку экрана можно подключить непосредственно к базовому заземлению.



Заземление экрана кабеля в нескольких точках в системах без заземления вызывает уравнительные токи промышленной частоты. Это может привести к повреждению сигнального кабеля или серьезно повлиять на передаваемый сигнал. В таких случаях экран кабеля следует заземлить только с одной стороны, т.е. подключать его к клемме заземления на корпусе не требуется. Неподключенный экран необходимо изолировать!

Электропитание

Подключения



A0024605

1 Подключения: в задней части прибора, исполнение для монтажа на панель (слева), исполнение для монтажа на DIN-рейку (справа)

- 6 Гнездо 6: источник питания и реле
- 5 Гнездо 5: многофункциональная плата или плата HART® (каналы 17–20) или цифровая плата
- 4 Гнездо 4: многофункциональная плата или плата HART® (каналы 13–16)
- 3 Гнездо 3: многофункциональная плата или плата HART® (каналы 9–12)
- 2 Гнездо 2: многофункциональная плата или плата HART® (каналы 5–8)
- 1 Гнездо 1: многофункциональная плата или плата HART® (каналы 1–4)
- 0 Гнездо 0: плата ЦПБ с интерфейсами

Сетевое напряжение

- Блок питания сверхнизкого напряжения ± 24 V AC/DC (-10% / +15%) 50/60Hz
- Блок питания низкого напряжения 100 до 230 V AC ($\pm 10\%$) 50/60Hz

i Для силового кабеля должна быть установлена защита от перегрузки по току (номинальный ток ≤ 10 A).

Потребляемая мощность

- От 100 до 230 В: не более 47 В·А.
- 24 В: не более 30 В·А.

Фактически потребляемая мощность зависит от индивидуального рабочего состояния и варианта исполнения прибора (LPS, USB, яркость экрана, количество каналов и т. п.). В данном случае активная мощность составляет от 3 до 25 Вт.

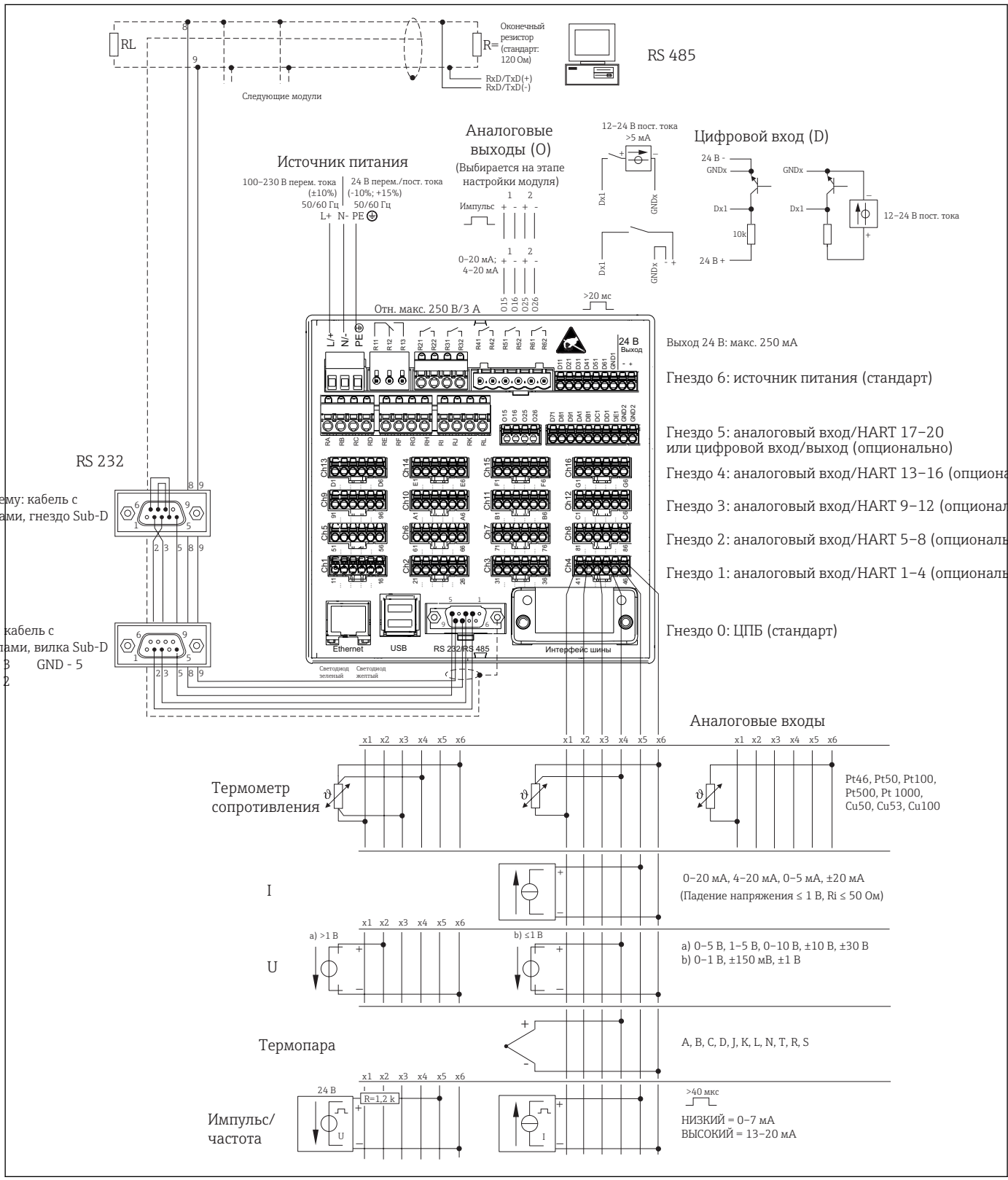
Сбой питания

Память времени и память данных с резервным питанием. После сбоя питания прибор запускается автоматически.

Электрическое подключение, назначение клемм

i Все примеры подключения проиллюстрированы для прибора, предназначенного для монтажа на панели. Подключения в исполнении для монтажа на DIN-рейку идентичны.

Принципиальная схема



A0026669-RU

2 Примеры подключения входов HART® (опция), см. в руководстве по эксплуатации

Сетевое напряжение (источник питания, гнездо 6)

Тип источника питания	Клемма		
От 100 до 230 В перем. тока	L+	N-	PE
	Фаза L	Нулевой провод N	Земля
24 В~/=	L+	N-	PE
	Фаза L или +	Нулевой провод N или -	Земля

Реле (источник питания, гнездо 6)

Тип	Клемма (макс. 250 В, 3 А)				
Сигнальное реле 1	R11	R12	R13		
	Переключающий контакт	Нормально замкнутый контакт (НЗ) ¹⁾	Нормально разомкнутый контакт (НР) ²⁾		
Реле 2-6				Rx1	Rx2
				Переключающие контакты	Нормально разомкнутые контакты (НР) ²⁾

- 1) НЗ = нормально замкнутый (размыкающий).
- 2) НР = нормально разомкнутый (замыкающий).

i Функцию контактов НР или НЗ (активация или деактивация катушки реле соответственно) в случае выхода за пределы диапазона можно настроить в меню «Setup» (Настройки) -> «Advanced setup» (Расшир. настройки) -> «Outputs» (Выходы) -> «Relay» (Реле) -> «Relay x» (Реле x). Однако в случае сбоя электропитания реле переходит в состояние покоя, независимо от выбранных настроек.

Цифровые входы, дополнительный выход напряжения (источник питания, гнездо 6)

Тип	Клемма		
Цифровой вход 1-6	D11-D61	GND1	
	Цифровой вход 1-6 (+)	Земля (-) для цифровых входов 1-6	

Тип	Клемма			
			24 В Выход -	24 В Выход +
Дополнительный выход напряжения, нестабилизированный, макс. 250 мА			- Земля	+ 24 В ($\pm 15\%$)

При использовании дополнительного напряжения для цифровых входов необходимо соединить клемму **24 В Выход -** вспомогательного выхода напряжения с клеммой **GND1**.

Аналоговые входы (гнезда 1–5)

Первая цифра (x) двузначного номера клеммы соответствует назначенному каналу.

Тип	Клемма					
	x1	x2	x3	x4	x5	x6
Токовый/импульсный/частотный вход ¹⁾					(+)	(-)
Напряжение > 1 В		(+)				(-)
Напряжение ≤ 1 В				(+)		(-)
Термометр сопротивления RTD (2-проводной)	(A)					(B)
Термометр сопротивления RTD (3-проводной)	(A)			b (сигнал)		(B)
Термометр сопротивления RTD (4-проводной)	(A)		a (сигнал)	b (сигнал)		(B)
Термопары ТС				(+)		(-)

1) Если универсальный вход используется в качестве частотного или импульсного входа, подключение используемого последовательного резистора и источника питания должно быть последовательным. Пример: последовательный резистор 1,2 кОм при 24 В.

Входы HART® (гнезда 1–5)

Первая цифра (x) двузначного номера клеммы соответствует назначенному каналу.

Тип	Клемма					
	x1	x2	x3	x4	x5	x6
HART® (4–20 мА)	SHD	H_1	H_2	R _{com}	I+	I-

- Резистор связи 250 Ом (нагрузка) установлен между клеммами x4 и x5.
- Резистор 10 Ом (шунт) установлен на токовом входе между клеммами x5 и x6.
- Клеммы x2 и x3 (H_1 и H_2) соединены внутренней перемычкой.
- Внутренний модем HART® находится между клеммами x2/x3 и x6.

Релейное расширение (цифровая плата, гнездо 5)

Тип	Клемма (макс. 250 В, 3 А)			
	RA	RB	RC	RD
Реле 7, 8	RA	RB	RC	RD
Реле 9, 10	RE	RF	RG	RH
Реле 11, 12	RI	RJ	RK	RL
	Переключающие контакты	Нормально разомкнутые контакты ⁽¹⁾	Переключающие контакты	Нормально разомкнутые контакты ⁽²⁾

- 1) НР
- 2) НР

Функцию контактов НР или НЗ (активация или деактивация катушки реле соответственно) в случае выхода за пределы диапазона можно настроить в меню «Setup» (Настройки) -> «Advanced setup» (Расшир. настройки) -> «Outputs» (Выходы) -> «Relay» (Реле) -> «Relay x» (Реле x). Однако в случае сбоя электропитания реле переходит в состояние покоя, независимо от выбранных настроек.

Аналоговые выходы (цифровая плата, гнездо 5)

Тип	Клемма			
	O15	O16	O25	O26
Аналоговый выход 1–2	Аналоговый выход 1 (+)	Земля, аналоговый выход 1 (-)	Аналоговый выход 2 (+)	Земля, аналоговый выход 2 (-)

Расширение цифровых входов (цифровая плата, гнездо 5)

Тип	Клемма		
Цифровой вход 7-14	D71-DE1	GND2	GND2
	Цифровой вход 7-14 (+)	Земля (-) для цифровых входов 7-14	Земля (-) для цифровых входов 7-14

i При использовании дополнительного напряжения для цифровых входов необходимо соединить клемму **24 В Выход** - дополнительного выхода напряжения (источник питания, гнездо 6) с клеммой **GND2**.

Подключение прибора

- Прибор для панельного монтажа/исполнение для монтажа на DIN-рейку: подключается к сети через вставные винтовые клеммы с защитой от обратной полярности.
- Настольное исполнение (опция): подключается к цепи питания через разъем по стандарту МЭК.

Защита от перенапряжения

Во избежание больших потерь энергии в переходных процессах на длинных сигнальных кабелях, подключите последовательно на входе соответствующее устройство для защиты от перенапряжения (например, E+H HAW562).

Интерфейс передачи данных, связь

Интерфейсы USB

1 USB-порт типа A (хост) в передней части прибора (только для исполнения с навигатором и интерфейсами в передней части)

Порт USB 2.0 реализован в виде экранированного разъема USB A на передней панели прибора. Его можно использовать, например, для подключения USB-накопителя в качестве системы памяти. Также возможно подключение внешней клавиатуры/мыши для управления прибором, USB-концентратора, сканера штрих-кодов или принтера (PCL5c и выше).

1 USB-порт типа B (функциональный) в передней части прибора (только для исполнения с навигатором и интерфейсами в передней части)

Порт USB 2.0 реализован в виде экранированного разъема USB B на передней панели прибора. Его можно использовать, например, для подключения прибора к ноутбуку.


2 USB-порта типа A (хоста) в задней части прибора (стандартный вариант)

Два USB-порта 2.0 размещены в экранированных USB-гнездах типа A в задней части прибора. Их можно использовать, например, для подключения USB-накопителя в качестве системы памяти. Также возможно подключение внешней клавиатуры/мыши для управления прибором, USB-концентратора, сканера штрих-кодов или принтера (PCL5c и выше).

- i**
 - Через порт USB-2.0 возможен обмен данными по спецификации USB-1.1 или USB-3.0.
 - Назначение интерфейсов USB соответствует стандарту, поэтому здесь можно использовать стандартные экранированные кабели максимальной длиной 3 метра (9,8 фута).
 - Устройства USB отслеживаются с помощью функции автоматической настройки подключаемых устройств типа «подключай и работай». Если подключить несколько устройств одного типа, доступным будет только то USB-устройство, которое было подключено первым.
 - Одновременно можно подключить не более 8 USB-устройств (в т.ч. USB-концентратор), если не превышает максимальная нагрузка 500 мА. Если нагрузка превышена, соответствующие USB-устройства отключаются автоматически. При высоких мощностях можно использовать активный USB-концентратор.

Справочный список USB-принтеров

HP Color LaserJet CP1515n, HP Color LaserJet Pro CP1525n, ECOSYS P6021cdn.

 Принтер должен поддерживать PCL5c (или более позднюю версию). Принтеры GDI (интерфейс графических устройств) не поддерживаются!

Справочный список считывателей штрих-кодов USB

Datalogic Gryphon D230; Metrologic MS5100 Eclipse Series; Symbol LS2208, Datalogic Quickscan 1, Godex GS220, Honeywell Voyager 9590.

Ethernet-интерфейс (стандартный вариант)


Ethernet-интерфейс в задней части, 10/100 Base-T, разъем типа RJ45. Интерфейс Ethernet может применяться для интеграции прибора через маршрутизатор или шлюз в локальную сеть (TCP/IP Ethernet). При создании подобного подключения используется стандартный соединительный кабель (например, CAT5E). Посредством протокола DHCP прибор можно полностью интегрировать в существующую сеть без дополнительного конфигурирования. Доступ к прибору можно осуществить с любого ПК, входящего в сеть. Обычно на клиентском устройстве необходимо настраивать только автоматическое присвоение IP-адреса. При запуске прибор может автоматически получить IP-адрес, маску подсети и шлюз от сервера DHCP. Если служба DHCP не используется, эти настройки необходимо выполнить непосредственно на приборе (в зависимости от конкретной сети). В задней части прибора имеются два светодиодных индикатора функций Ethernet.

Реализованы следующие функции.

- Обмен данными с программным обеспечением ПК (аналитическое и конфигурационное программное обеспечение, OPC-сервер)
- Веб-сервер
- WebDAV (распределенная авторизация и управление версиями через Интернет) – это открытый стандарт для предоставления файлов по протоколу HTTP. Данные, сохраненные на SD-карте прибора, можно считывать с помощью ПК. Для этой цели в качестве сетевого диска на ПК можно выбрать веб-браузер или специальный клиент WebDAV.

*Требования к сетевому принтеру***Справочный список сетевых принтеров**

HP Color LaserJet CP1515n, HP Color LaserJet Pro CP1525n, ECOSYS P6021cdn.

 Принтер должен поддерживать PCL5c (или более позднюю версию). Принтеры GDI (интерфейс графических устройств) не поддерживаются!

Ведущий прибор Ethernet Modbus TCP (опция)

В роли ведущего Modbus прибор может осуществлять поиск ведомых Modbus через Ethernet. Ведущий прибор Modbus TCP можно использовать параллельно с ведомым прибором Profibus DP, ведомым прибором Modbus RTU/TCP или модулем ввода/вывода PROFINET.

С помощью Modbus можно осуществлять передачу данных для 40 аналоговых входов и сохранять эти данные в приборе.

Ведомый прибор Ethernet Modbus TCP (опция)


Подключение к системам SCADA (ведущий прибор Modbus).

С помощью Modbus можно осуществлять передачу данных для 40 аналоговых и 20 (14 реальных и 6 виртуальных) цифровых входов и сохранять эти данные в приборе.

Последовательный интерфейс RS232/RS485

Возможно комбинированное подключение RS232/RS485 с помощью экранированного гнезда SUB D9, которое находится в задней части прибора. Его можно использовать для передачи данных или подключения к модему. Для установки связи через модем рекомендуется использовать модем промышленной категории со сторожевой функцией.

- Поддерживаются следующие варианты скорости передачи данных: 9600, 19200, 38400, 57600, 115200.
- Максимально допустимая длина экранированного кабеля: 2 м (6,6 фута) (RS232) или 1000 м (3281 фут) (RS485).

 Можно использовать только один интерфейс (RS232 или RS485).

Ведущий прибор Modbus RTU (опция)

Выступающий в роли ведущего прибор может осуществлять поиск ведомых приборов Modbus через интерфейс RS485. Ведущий прибор Modbus RTU можно использовать параллельно с ведомым прибором Profibus-DP, модулем ввода/вывода PROFINET или ведомым прибором Modbus TCP.

С помощью Modbus можно осуществлять передачу данных для 40 аналоговых входов и сохранять эти данные в приборе.

Ведомый прибор Modbus RTU (опция)

Прибор можно опрашивать в качестве ведомого прибора Modbus с использованием другого ведущего прибора Modbus посредством интерфейса RS485.

С помощью Modbus можно осуществлять передачу данных для 40 аналоговых и 20 (14 реальных и 6 виртуальных) цифровых входов и сохранять эти данные в приборе.



Ведущий прибор Modbus RTU и ведомый прибор RTU не могут работать параллельно.

*Удаленный запрос аналогового модема или беспроводного модема GSM/GPRS***Аналоговый модем**

Для промышленного использования рекомендован аналоговый модем (например, Devolet или WESTERMO), подключаемый к интерфейсу RS232 с помощью специального модемного кабеля (см. раздел «Аксессуары» → 34).

Беспроводной модем GSM/GPRS

Для промышленного использования рекомендован беспроводной модем GSM/GPRS (например, Cinterion, INSYS или WESTERMO, включая антенну и блок питания), подключаемый к интерфейсу RS232 с помощью специального модемного кабеля (см. раздел «Аксессуары» → 34).

Важно: для использования беспроводного модема требуется SIM-карта и подписка на услуги передачи данных. Кроме того, должна существовать возможность отключить запрос на ввод PIN-кода.



Работа веб-сервера через беспроводной модем может привести к увеличению расходов на оплату услуг провайдера, поскольку данные передаются непрерывно.

Интерфейс Anybus® (плата ЦПБ, гнездо 0, опционально)*PROFIBUS-DP, ведомый прибор*

Прибор можно интегрировать в систему полевой шины в соответствии со стандартом PROFIBUS-DP, используя интерфейс PROFIBUS-DP. С помощью PROFIBUS-DP можно осуществлять передачу данных для 40 аналоговых и 20 (14 реальных и 6 виртуальных) цифровых входов и сохранять эти данные в приборе. Возможна двусторонняя связь с циклической передачей данных. Подключение через разъем Sub-D.

Скорость передачи данных: не более 12 Мбит/с.

Адаптер EtherNet/IP (ведомый)

С помощью EtherNet/IP можно осуществлять передачу данных для 40 аналоговых и 20 (14 реальных и 6 виртуальных) цифровых входов и сохранять эти данные в приборе. Встроенный модуль соответствует категории сервера ввода/вывода (уровень 2). Он оснащен встроенным коммутатором для двух портов, что позволяет поддерживать связь по протоколу EtherNet/IP с линейной или кольцевой топологией. Подключение через 2 стандартных разъема RJ45.

Модуль ввода/вывода PROFINET:

С помощью модуля ввода/вывода PROFINET можно осуществлять передачу данных для 40 аналоговых и 20 (14 реальных и 6 виртуальных) цифровых входов и сохранять эти данные в приборе. Модуль PROFINET с двумя портами ввода/вывода соответствует классу В. Встроенный переключатель позволяет использовать связь с линейной или кольцевой топологией без дополнительного внешнего переключателя. Подключение через 2 стандартных разъема RJ45.

Рабочие характеристики

Время отклика	Вход	Выход	Время (мс)
	Ток, напряжение, импульс	Реле, ОС, аналоговый выход	≤ 550
Термометр сопротивления	Реле, ОС, аналоговый выход	≤ 1150	
Термопара ¹⁾	Реле, ОС, аналоговый выход	≤ 1550	
Обнаружение обрыва цепи в кабеле, токовый вход	Реле, ОС, аналоговый выход	≤ 1150	
Погрешность датчика термометра сопротивления, термопары	Реле, ОС, аналоговый выход	≤ 5000	
Цифровой вход	Реле, ОС, аналоговый выход	≤ 350	
Вход HART®	Реле, ОС, аналоговый выход	Не детерминировано	

1) Если используется температурная компенсация внутренней точки измерения, в противном случае значения соответствуют напряжению.

Эталонные рабочие условия	Эталонная температура	25 °C (77 °F) ±5 K
	Время инициализации	120 мин
	Влажность	Относительная влажность от 20 до 60 %

Гистерезис Можно настроить для предельных значений с помощью параметров настройки.

Долговременный дрейф Согласно МЭК 61298-2: не более ±0,1 % в год (от диапазона измерения).

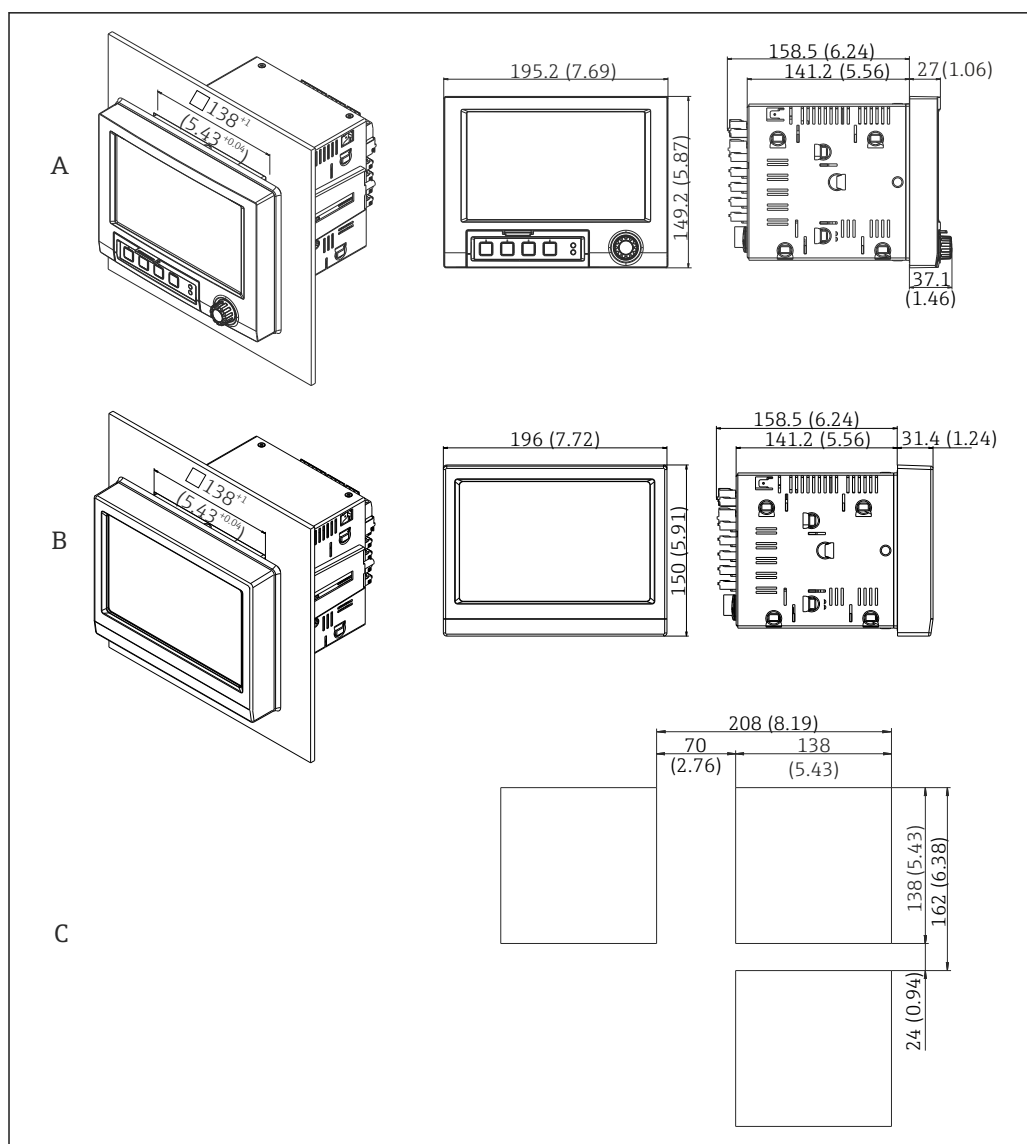
Монтаж

**Панельный монтаж:
монтажное положение и
монтажные размеры**

Прибор с дисплеем предназначен для монтажа на панель.



Для эксплуатации во взрывоопасных зонах прибор необходимо устанавливать в оболочке под внутренним давлением. Чтобы обеспечить безопасную установку, необходимо точно следовать требованиям руководства по монтажу для шкафа и инструкциям, приведенным в указаниях по технике безопасности для взрывоопасных зон (XA).



A0024610

3 Панельный монтаж, размеры в мм (дюймах)

- A Исполнение с навигатором и интерфейсами на передней панели
 B Исполнение с передней панелью из нержавеющей стали и сенсорным экраном
 C Размеры сетки вырезов на панели для установки нескольких приборов

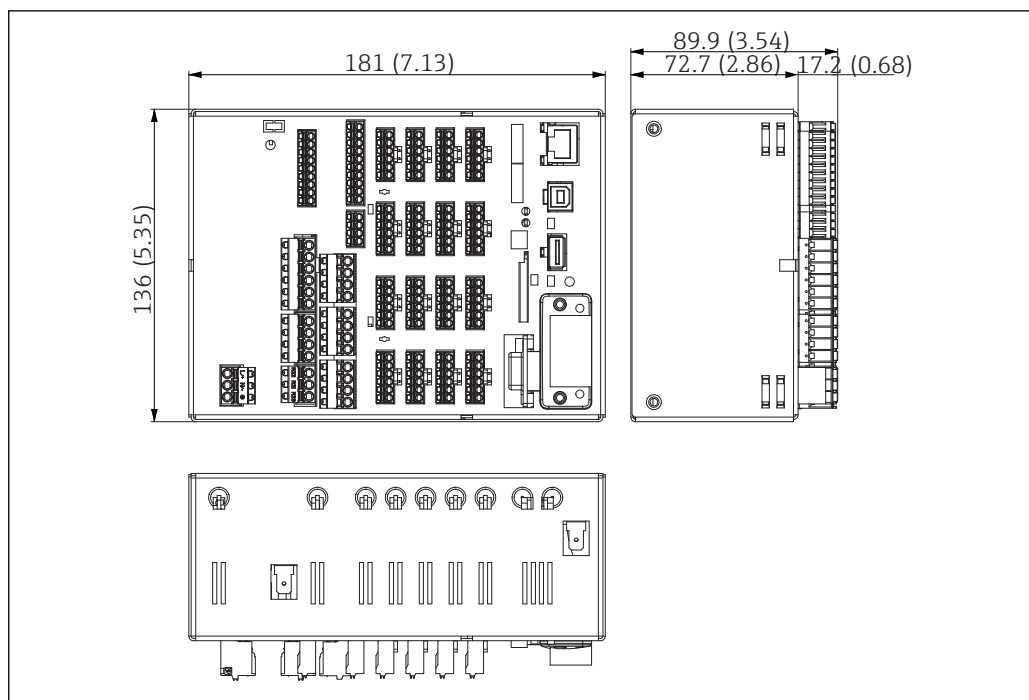
Размеры

- Глубина установки (без крышки клеммного отсека): приблизительно 159 мм (6,26 дюйм) для прибора, включая клеммы и крепежные зажимы.
- Глубина установки с крышкой клеммного отсека (опция): приблизительно 198 мм (7,8 дюйм)
- Вырез панели: 138 до 139 мм (5,43 до 5,47 дюйм) x 138 до 139 мм (5,43 до 5,47 дюйм)
- Толщина панели: 2 до 40 мм (0,08 до 1,58 дюйм)
- диапазон угла обзора: 50° в любом направлении от центральной оси дисплея
- При выравнивании приборов по вертикали (один над другим) или по горизонтали (в ряд) минимальное расстояние между ними должно составлять 12 мм (0,47 дюйм).
- Размеры сетки вырезов панели для установки нескольких приборов должны составлять не менее 208 мм (8,19 дюйм) по горизонтали и не менее 162 мм (6,38 дюйм) по вертикали (допуски не учитываются).
- Крепеж должен соответствовать требованиям DIN 43 834

Монтажное положение и монтажные размеры исполнения для монтажа на DIN-рейку

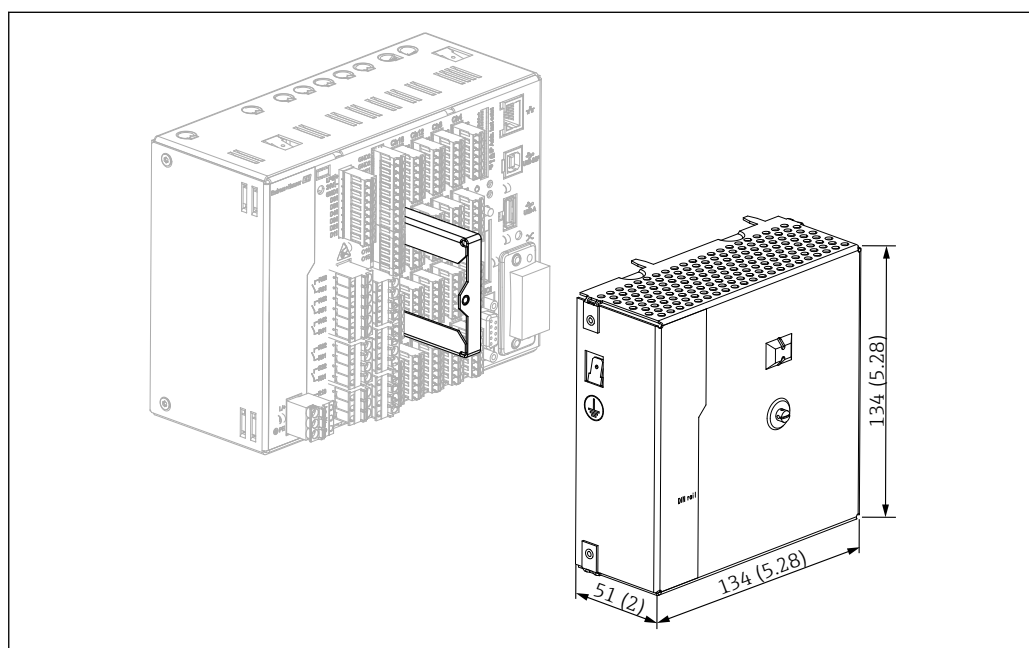
Прибор без дисплея предназначен для монтажа на DIN-рейку.

i Прибор, предназначенный для монтажа на DIN-рейку, не сертифицирован для эксплуатации во взрывоопасных зонах.



A0036528

4 Исполнение для монтажа на DIN-рейку, размеры в мм (дюймах)



A0046633

5 Клеммная крышка, исполнение для монтажа на DIN-рейку, размеры в мм (дюймах)

Размеры

- Монтажная глубина: примерно 90 мм (3,54 дюйм) для прибора, включая клеммы (без клеммной крышки).
- Монтаж на DIN-рейку согласно МЭК 60715
- Приборы можно располагать по горизонтали вплотную друг к другу, без зазоров.

Компоновка и конструкция прибора в полевом корпусе (опционально)

По отдельному заказу прибор для панельного монтажа можно получить в готовом виде, в полевом корпусе с классом защиты IP65.

Размеры (Ш x В x Г) прим.: 320 мм (12,6 дюйм) x 320 мм (12,6 дюйм) x 254 мм (10 дюйм)

Компоновка и конструкция прибора в настольном корпусе (опционально)	По отдельному заказу прибор для панельного монтажа можно получить в готовом виде, в настольном корпусе. Размеры (Ш x В x Г) прим.: 293 мм (11,5 дюйм) x 188 мм (7,4 дюйм) x 213 мм (8,39 дюйм) (размеры с кронштейном, ножками и смонтированным прибором)
--	--

Условия окружающей среды

Диапазон температуры окружающей среды	-10 до +50 °C (14 до 122 °F)
Температура хранения	-20 до +60 °C (-4 до +140 °F)
Влажность	5 до 85 %, без конденсации
Климатический класс	Согласно МЭК 60654-1, класс B2
Электробезопасность	Оборудование класса I, категория перенапряжения II 2-й уровень загрязненности
Высота эксплуатации над уровнем моря	< 2 000 м (6 561 фут) над средним уровнем моря (MSL)

Степень защиты	Передняя часть прибора для панельного монтажа	IP65/NEMA 4 (UL50, тип 4)
	Задняя часть прибора для панельного монтажа (со стороны клемм)	IP20
	Исполнение для монтажа на DIN-рейку	IP20 (прибор в целом)

Электромагнитная совместимость	ЭМС соответствует всем применимым требованиям стандартов МЭК/EN 61326 и NAMUR NE21. Подробные сведения см. в декларации соответствия. <ul style="list-style-type: none"> Устойчивость к помехам согласно серии МЭК/EN 61326 (промышленные требования)/NAMUR NE21 Максимальная погрешность измерения <1 % от диапазона измерения Паразитное излучение: в соответствии с МЭК 61326-1, класс А
---------------------------------------	--

Конструкция

Конструкция, размеры	Информация о конструкции и размерах →  23.
-----------------------------	---

Масса	<ul style="list-style-type: none"> Прибор для панельного монтажа с навигатором и интерфейсами в передней части (максимальная комплектация): примерно 2,7 кг (5,9 lbs). Прибор для панельного монтажа с лицевой частью из нержавеющей стали и сенсорным экраном (максимальная комплектация): примерно 3,2 кг (7 lbs). Исполнение для монтажа на DIN-рейку 1,8 кг (3,97 lbs). Настольный корпус (исключая сам прибор): примерно 2,3 кг (5 lbs). Полевой корпус (исключая сам прибор): примерно 4 кг (8,8 lbs).
--------------	---

Материалы

Прибор для панельного монтажа с навигатором и интерфейсами на передней панели	
Передняя рама	Литой цинк GD-Z410, с порошковым покрытием
Стекланный дисплей	Прозрачная пластмасса Makrolon® (FR, бесцветная 099) UL94-V2
Лючок; джойстики («навигатор»)	Пластмасса ABS UL94-V2
Мембранная клавиатура	Полиэфирная мембрана PC-ABS UL94-V2
Промежуточная рама (передняя часть, со стороны панели управления)	Пластмасса PA6-GF20 UL94-V2
Уплотнение со стороны стенки панели; уплотнение лючка; уплотнение со стороны навигатора	Резина EPDM 70 Shore A
Корпус; задняя панель	Оцинкованная листовая сталь St 12 ZE

Прибор для панельного монтажа с лицевой частью из нержавеющей стали и сенсорным экраном	
Передняя рама	AISI 316L
Стекланный дисплей	6-миллиметровое безопасное стекло (натриево-известковое стекло)
Промежуточная рама (передняя часть, со стороны панели управления)	Пластмасса PA6-GF20 UL94-V2
Уплотнение со стороны стенки панели управления	Резина EPDM 70 Shore A
Уплотнение окна между передней рамой и стеклом	Резина EPDM 60 Shore A
Корпус; задняя панель	Оцинкованная листовая сталь St 12 ZE

Исполнение для монтажа на DIN-рейку	
Упорный кронштейн	EN AW 6060 T66 / AlMgSi0.5 F22
Корпус; передняя часть	Оцинкованная листовая сталь St 12 ZE

Наименование	Сокращенное наименование	Параметры
AISI 316L (аналог 1.4404 или 1.4435)	X2CrNiMo17-13-2, X2CrNiMo18-14-3	Аустенитная нержавеющая сталь Высокая общая коррозионная стойкость



Все материалы не содержат силикон.

Материалы настольного корпуса

- Полупанели корпуса: листовая сталь с электролитическим покрытием (с порошковым покрытием).
- Боковые секции: алюминиевый экструдированный профиль (с порошковым покрытием).
- Наконечники секций: цветной полиамид.
- Ножки: цветной полиамид, армированный стекловолокном.

Материалы полевого корпуса

- Корпус (передняя рама, дверца, опорная рама, боковые части): термопластичный поликарбонат PC.
- Передняя панель и настенное крепление: хромоникелевая нержавеющая сталь 1.4301 V2A.

Дисплей и элементы управления

Принцип управления



Описание локального управления не относится к исполнению для монтажа на DIN-рейку, поскольку на таком приборе нет ни дисплея, ни элементов управления. Описание раздельной конфигурации относится ко всем исполнениям.

Прибором можно управлять непосредственно по месту или дистанционно – с помощью ПК через интерфейсы и рабочие инструменты (веб-сервер и конфигурационное программное обеспечение).

Веб-сервер

Веб-сервер интегрирован с прибором. Веб-сервер обеспечивает выполнение следующего диапазона функций:

- Простая настройка без использования программного обеспечения, требующего дополнительной установки;
- Отображение мгновенных значений и диагностическая информация;
- Отображение текущих графиков измеренных значений через веб-браузер (дистанционное управление);
- Отображение архивных измеренных данных в числовом формате или в виде графика;
- Отображение событий и записей журнала;
- Загрузка/сохранение данных настройки прибора;
- Обновление встроенного ПО прибора;
- Распечатывание данных конфигурации прибора.

Встроенное руководство по эксплуатации

Простая концепция работы прибора позволяет выполнять ввод в эксплуатацию во многих областях применения без необходимости печатать руководство по эксплуатации. Прибор оснащен встроенной справочной функцией и отображает инструкции по эксплуатации непосредственно на экране.

Локальное управление

Элементы дисплея в исполнении для панельного монтажа

Тип

Широкоэкранный цветной графический TFT-дисплей (по отдельному заказу возможно оснащение сенсорным управлением).

Размер (диагональ экрана)

178 мм (7 дюймов).

Разрешение

Широкоэкранный VGA, 384 000 пикселей (800 x 480 пикселей).

Подсветка

50 000 ч половинного времени (половинная яркость).

Количество цветов

262 000 наблюдаемых цветов, используется 256 цветов.

Угол обзора

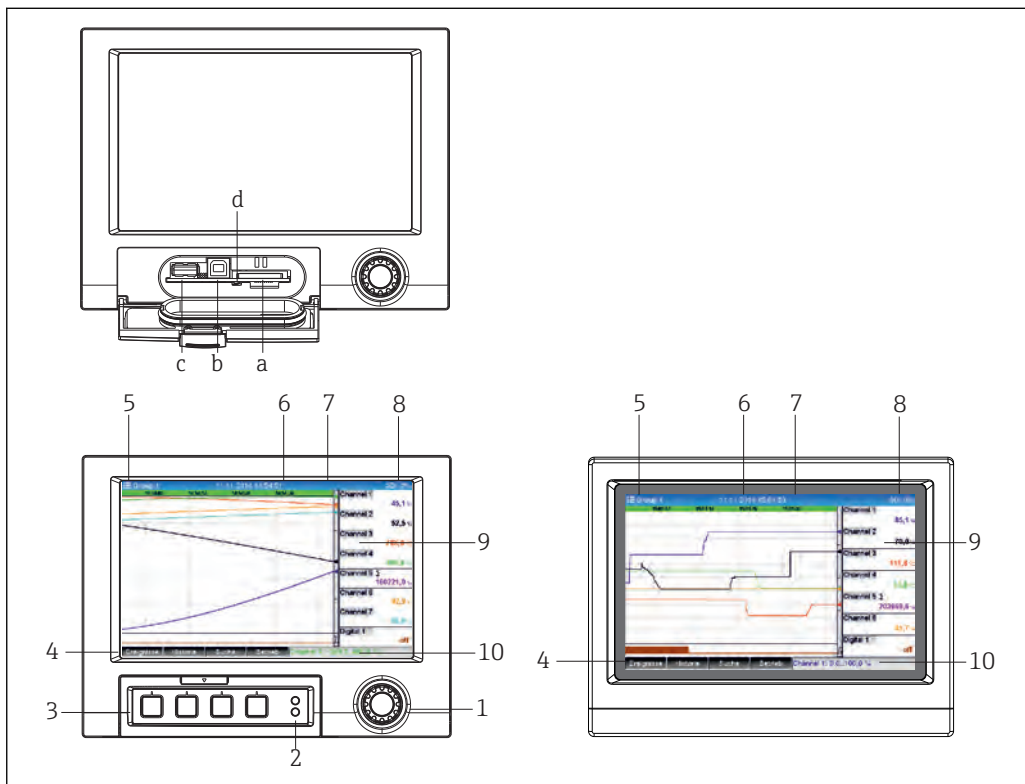
Максимальный угла обзора: 50° в любом направлении от центральной оси дисплея.

Индикация на экране

- В качестве фоновой цвета можно выбрать белый или черный цвет.
- Активные каналы можно распределить на несколько групп (не более 10). Этим группам можно присваивать названия, например «Темп. Котел 1» или «Среднесуточные значения», чтобы их можно было однозначно идентифицировать.
- Линейная или логарифмическая шкала.
- Архив измеренных значений: быстрый поиск архивных данных с функцией масштабирования.
- Предварительно подготовленные форматы индикации, такие как горизонтальные или вертикальные кривые, отображение инструмента, круговая диаграмма, технологический экран, гистограмма или цифровой дисплей.


Индикация измеренного значения и элементы управления

Индикация измеренного значения и элементы управления прибора для монтажа на панели

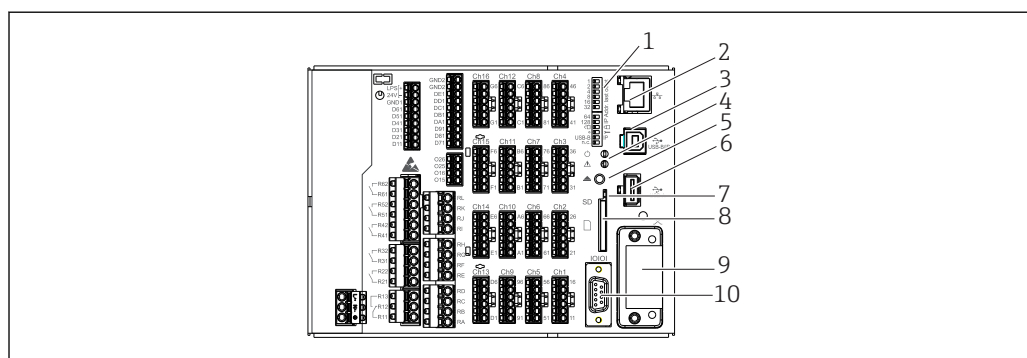


6 Передняя панель прибора (слева: исполнение с навигатором и интерфейсами на передней панели; справа: исполнение с передней панелью из нержавеющей стали и сенсорным экраном)

№ позиции	Функция управления (режим индикации = индикация значений измеряемой величины) (режим настройки = работа в меню настройки)
a	Гнездо карты SD
b	Разъем USB B «Функция», например, для подключения к ПК или ноутбуку
c	Разъем USB A «Хост», например, для USB-накопителя, внешней клавиатуры, сканера штрих-кодов или принтера
d	Светодиодный индикатор на разъеме для карты SD. При записи или считывании данных прибором с карты SD горит или мигает желтый светодиодный индикатор. i Если этот индикатор горит или мигает, извлечение карты SD запрещено! Возможна потеря данных!
1	«Навигатор»: манипулятор для управления с дополнительной функцией нажатия/удержания. В режиме индикации: поворачивайте манипулятор для переключения между различными группами сигналов. Для перехода в главное меню нажмите манипулятор. В режиме настройки или в меню выбора: поверните манипулятор против часовой стрелки, чтобы переместить полосу прокрутки или курсор вверх или влево для изменения параметров. Поворот по часовой стрелке перемещает полосу прокрутки или курсор вниз или вправо для изменения параметра. Нажатие = выбор выделенной функции, запуск изменения параметра (кнопка ENTER).
2	Работа светодиодных индикаторов (согласно NAMUR NE44): <ul style="list-style-type: none"> Зеленый светодиодный индикатор (верхний) горит: подача электропитания активна; Красный светодиодный индикатор (нижний) мигает: необходимо техническое обслуживание вследствие воздействия внешних факторов (разрыв цепи кабеля и т. п.); необходимо подтвердить сообщение/уведомление; выполняется калибровка.
3	Различные сенсорные кнопки 1-4 (слева направо)
4	Функциональная индикация сенсорных кнопок


№ позиции	Функция управления (режим индикации = индикация значений измеряемой величины) (режим настройки = работа в меню настройки)
5	В режиме индикации: наименование текущей группы, тип анализа. В режиме настройки: наименование действующего элемента управления (заголовок диалога).
6	В режиме индикации: отображение текущей даты/времени. В режиме настройки: --
7	В режиме индикации: идентификатор пользователя (если функция активна). В режиме настройки: --
8	В режиме индикации: чередующиеся показания с данными о том, какой процент карты SD или USB-накопителя уже занят записанными данными. Также отображаются символы состояния, чередующиеся с информацией о состоянии памяти (например, режим моделирования, активное хранение данных, управление заблокировано, дозирование активно). В режиме настройки: отображается текущий рабочий код «прямого доступа».
9	В режиме индикации: окно для просмотра значений измеряемых величин (например, просмотра кривых). Индикация текущих значений измеряемых величин и состояния в условиях неисправности/аварийной ситуации. При наличии счетчиков тип счетчика отображается в виде символа.  Если точке измерения соответствует статус предельного значения, соответствующий идентификатор канала выделяется красным цветом (быстрое обнаружение превышения предельных значений). В случае превышения предельных значений и в процессе управления прибором прием значений измеряемых величин не прекращается.
9	В режиме настройки: отображение меню управления.
10	В режиме индикации: чередующееся отображение статусов (например, настройка диапазона масштабирования) аналоговых и цифровых входов с соответствующим цветом канала. В режиме настройки: в зависимости от типа изображения может выводиться различная информация.

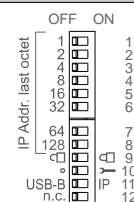
Элементы управления прибором для монтажа на DIN-рейку






A0036811

 7 Передняя часть прибора для монтажа на DIN-рейку

№ позиции	Функция управления
1	DIP-переключатели Поведение Ethernet-интерфейса настраивается DIP-переключателями (влево – ВЫКЛ., вправо – ВКЛ.).  Прибор в исполнении для монтажа на DIN-рейку поставляется со следующими настройками Ethernet: IP-адрес – 192.168.1.212; маска подсети – 255.255.255.0; шлюз – 0.0.0.0.
2	Ethernet-интерфейс
3	Разъем USB В «Функция», например, для подключения к ПК или ноутбуку



A0036815

№ позиции	Функция управления
4	Работа светодиодных индикаторов (согласно NAMUR NE44): <ul style="list-style-type: none"> ■ Зеленый светодиодный индикатор (верхний) горит: подача электропитания активна; ■ Красный светодиодный индикатор (нижний) мигает: необходимо техническое обслуживание вследствие воздействия внешних факторов (разрыв цепи кабеля и т. п.); необходимо подтвердить сообщение/уведомление; выполняется калибровка.
5	Циклическое сохранение осуществляется с помощью кнопки «Remove SD card safely» (Безопасное удаление SD-карты). Светодиод (d) при этом гаснет. После этого SD-карту можно снять. <p> Если SD-карта не удалена в течение 5 минут, то цикл записи повторяется.</p>
6	Гнездо USB A «Хост», например для USB-накопителя или принтера При подсоединении USB-накопителя данные, которые еще не сохранены, автоматически копируются на накопитель. В процессе копирования данных на накопитель светодиод в гнезде USB мигает. <p> Не извлекайте USB-накопитель при мигающем светодиоде! Возможна потеря данных!</p> <p>Если произошла ошибка (например, USB-накопитель заполнен или неисправен), то красный светодиод горит постоянно. Отсоедините USB-накопитель и замените его.</p>
7	Светодиодный индикатор на разъеме для карты SD. При записи или считывании данных прибором с карты SD горит или мигает желтый светодиодный индикатор. <p> Если этот индикатор горит или мигает, извлечение карты SD запрещено! Возможна потеря данных!</p>
8	Гнездо карты SD
9	Интерфейс Anybus® (опционально)
10	Последовательный интерфейс RS232/RS485

Языки

В меню управления можно выбрать следующие языки: немецкий, английский, испанский, французский, итальянский, голландский, шведский, польский, португальский, чешский, русский, японский, китайский (традиционный), китайский (упрощенный).

Дистанционное управление Доступ к прибору с помощью программного обеспечения

Настройку прибора и поиск измеренных значений также можно выполнять через интерфейсы. Для этой цели можно использовать следующие средства.

Программное обеспечение	Функции	Доступ посредством
Аналитическое ПО Field Data Manager (FDM), поддержка базы данных SQL (входит в поставку)	<ul style="list-style-type: none"> ■ Экспорт сохраненных данных (значения измеряемой величины, анализ, журнал событий) ■ Визуальное представление и обработка сохраненных данных (значения измеряемой величины, анализ, журнал событий) ■ Безопасная архивация экспортированных данных в базе данных SQL 	RS232/RS485, USB, Ethernet
Веб-сервер (интегрирован с прибором, доступ посредством веб-браузера)	<ul style="list-style-type: none"> ■ Просмотр текущих и архивных данных и кривых значений измеряемой величины посредством веб-браузера ■ Простая настройка без использования программного обеспечения, требующего дополнительной установки ■ Удаленный доступ к информации о приборе и диагностической информации 	Ethernet или Ethernet через USB

ОПС-сервер (опционально)	Можно получить следующие мгновенные значения: <ul style="list-style-type: none"> ■ Аналоговые каналы ■ Цифровые каналы ■ Математические каналы ■ Сумматор 	RS232/RS485, USB, Ethernet
Конфигурационное программное обеспечение FieldCare/ DeviceCare	<ul style="list-style-type: none"> ■ Настройка прибора ■ Загрузка и сохранение настроек прибора (выгрузка/ загрузка) ■ Документация по точке измерения 	USB, Ethernet

Сертификаты и свидетельства



Свидетельства, полученные для прибора, указаны в разделе «Конфигуратор» на странице соответствующего изделия:

Маркировка ЕС

Изделие удовлетворяет требованиям общеевропейских стандартов. Таким образом, оно соответствует положениям директив ЕС. Маркировка ЕС подтверждает успешное испытание изделия изготовителем.

Электронная запись/ электронная подпись

FDA 21 CFR, часть 11

Прибор соответствует требованиям Управления по контролю за продуктами и лекарствами (США) в отношении электронной записи/электронной подписи.

Сертификаты

- Сертификация HART® (HCF)
- Сертификация PROFINET
- Сертификация EtherNet/IP

Другие стандарты и директивы

- МЭК 60529:
 - Степень защиты, обеспечиваемая корпусами (код IP)
- ГОСТ Р МЭК/EN 61010-1:
 - Требования по безопасности электрического оборудования для измерения, контроля и лабораторного применения
- Серия ГОСТ Р МЭК/EN 61326:
 - Электромагнитная совместимость (требования ЭМС)

Информация о заказе



Исполнение для взрывоопасных зон (взрывозащищенное исполнение) выпускается только в сочетании с лицевой частью из нержавеющей стали и сенсорным управлением.

Информация о заказе

Подробные сведения об оформлении заказа можно получить в ближайшей торговой организации нашей компании ли в разделе Product Configurator веб-сайта

1. Выберите ссылку «Corporate».
2. Выберите страну.
3. Выберите ссылку «Продукты».
4. Выберите прибор с помощью фильтров и поля поиска.
5. Откройте страницу прибора.

Кнопка «Конфигурация» справа от изображения прибора позволяет перейти к разделу Product Configurator.



Конфигуратор – инструмент для индивидуальной конфигурации продукта

- Самые последние опции продукта
- В зависимости от прибора: прямой ввод специфической для измерительной точки информации, например, рабочего диапазона или языка настройки
- Автоматическая проверка совместимости опций
- Автоматическое формирование кода заказа и его расшифровка в формате PDF или Excel

Комплект поставки

В комплект поставки прибора входят следующие позиции:

- Прибор (с клеммами, согласно заказу);
- Прибор для панельного монтажа: два винтовых крепежных зажима;
- Исполнение с навигатором и интерфейсами на передней панели или исполнение для монтажа на DIN-рейку: USB-кабель;
- Прибор для панельного монтажа: резиновое уплотнение для зазора между прибором и стенкой панели;
- SD-карта промышленного типа в соответствии с промышленными стандартами:
В приборе для панельного монтажа с навигатором и интерфейсами на передней панели карта должна находиться в гнезде для карт SD, размещенном за клапаном в передней части прибора (опционально);
В приборе для панельного монтажа с передней панелью из нержавеющей стали и сенсорным экраном карта находится в приборе и ее замена и модернизация невозможны;
Исполнение для монтажа на DIN-рейку: карта находится в гнезде для карт SD (опционально);
- Аналитическое программное обеспечение Field Data Manager (FDM) на диске DVD (версия Essential, Demo или Professional в зависимости от заказа);
- Накладная;
- Печатная копия краткого руководства по эксплуатации на нескольких языках;
- Печатная копия указаний по технике безопасности при использовании оборудования во взрывоопасных зонах (опционально);

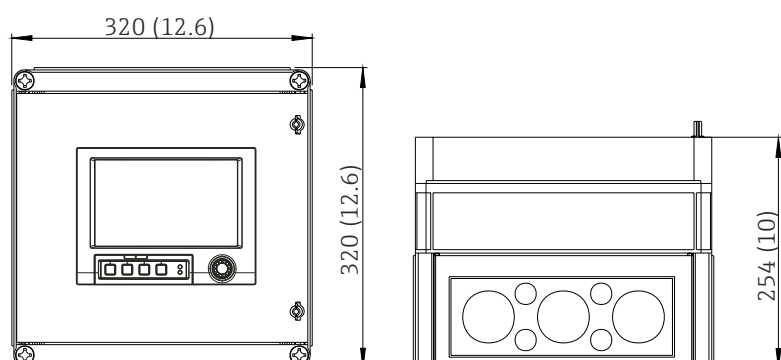
Аксессуары

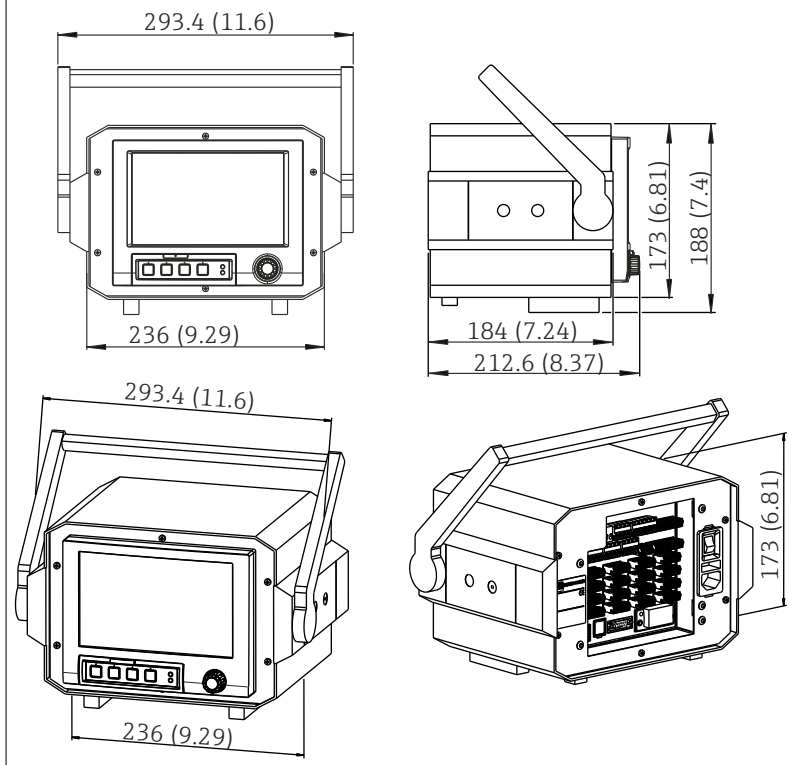
Для этого прибора поставляются различные аксессуары, которые можно заказать в +Hauser как при поставке прибора, так и позднее. За подробной информацией о соответствующем коде заказа обратитесь в региональное торговое представительство

Аксессуары, специально предназначенные для прибора

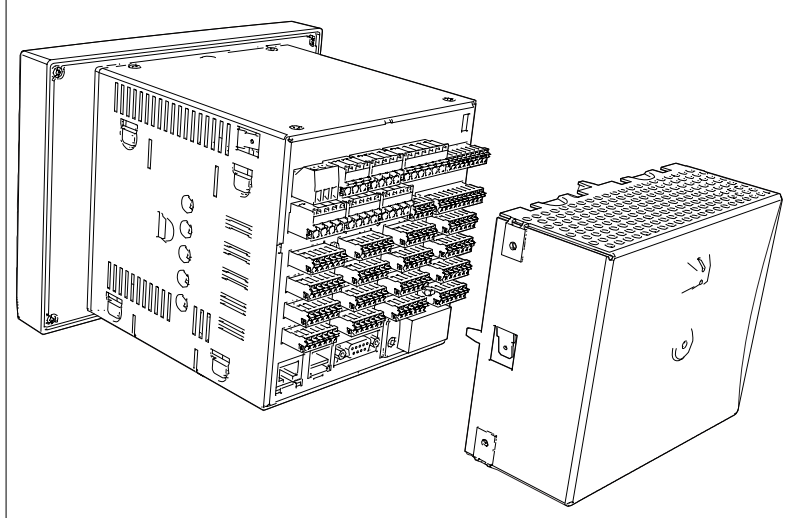
Описание	Код заказа
SD-карта «промышленного типа» в соответствии с промышленными стандартами, 1 Гб	71213190
Аналитическое ПО Field Data Manager с поддержкой базы данных SQL (лицензия на одну рабочую станцию, профессиональная версия)	MS20-A1
ПО для OPC-сервера (полная версия на компакт-диске)	RXO20-11

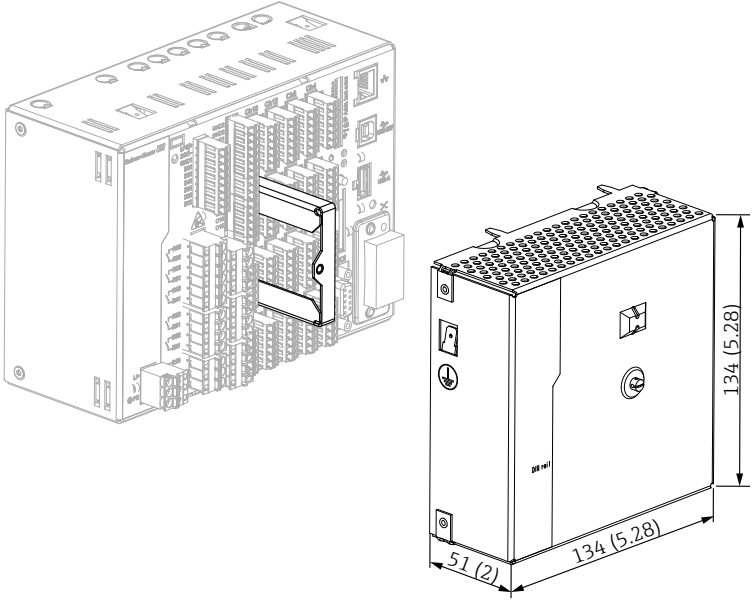
Описание	Код заказа
Аксессуары для регистратора данных RXU10	RXU10- _ _
Идентификатор Набор кабелей RS232 для подключение к ПК или модему Преобразователь USB – RS232 Кабель USB-A – USB-B, 1,8 м (5,9 фута) Конфигурационное ПО FieldCare Device Setup + USB-кабель	RXU10-B _ RXU10-E _ RXU10-F _ RXU10-G _

Описание	Код заказа
<p>Полевой корпус IP65 (прибор для панельного монтажа)</p>  <p>8 Размеры в мм (дюймах)</p> <p style="text-align: right;">A0024766</p>	RXU10-H _

Описание	Код заказа
<p>Настольный корпус (прибор для панельного монтажа), кабель с вилкой Schuko Настольный корпус (прибор для панельного монтажа), кабель с вилкой для США Настольный корпус (прибор для панельного монтажа), кабель с вилкой швейцарского образца</p>  <p>9 Размеры в мм (дюймах)</p>	<p>RXU10-I _ RXU10-J _ RXU10-K _</p>

Версия	Код заказа
<p>Стандартная комплектация Нейтральный вариант</p>	<p>RXU10- _ 1 RXU10- _ 2</p>

Описание	Код заказа
<p>На приборе в исполнении для панельного монтажа крышку клеммной коробки можно опечатывать. Возможно использование дополнительной клеммной крышки, предотвращающей неправильное обращение с клеммами прибора и измерение температуры клемм.</p> 	<p>XPR0011-A5</p>

Описание	Код заказа
<p>Крышку клеммного отсека можно загерметизировать (для приборов в исполнении для монтажа на DIN-рейку). Возможно использование дополнительной клеммной крышки, предотвращающей неправильное обращение с клеммами прибора и измерение температуры клемм.</p> 	XPR0011-A8

Сопроводительная документация

Стандартная документация

- Техническое описание прибора Memograph M RSG45: TI01180R
- Руководство по эксплуатации прибора Memograph M RSG45: BA01338R
- Краткое руководство по эксплуатации прибора Memograph M RSG45: KA01177R
- Системные компоненты и менеджер данных – решения для полного оснащения точки измерения: FA00016K

Сопроводительная документация для различных приборов

- Информационная брошюра: PROFIBUS® – автоматизация процессов на основе технологии цифровой полевой шины: CP00005S
- Руководство по эксплуатации прибора Memograph M RSG45 с функцией телесигнализации: BA01387R
- Руководство по эксплуатации прибора Memograph T RSG45 с функцией ведомого устройства Modbus RTU/TCP: BA01388R
- Руководство по эксплуатации прибора Memograph T RSG45 с функцией ведущего устройства Modbus RTU/TCP: BA01390R
- Руководство по эксплуатации прибора Memograph M RSG45 с опцией для сточных вод + RSB (дождевого бака): BA01337R
- Руководство по эксплуатации прибора Memograph M RSG45 с ПО для дозирования: BA01411R
- Руководство по эксплуатации прибора Memograph M RSG45 с энергетической опцией: BA01412R
- Руководство по эксплуатации прибора Memograph M RSG45 с адаптером EtherNet/IP®: BA01413R
- Руководство по эксплуатации прибора Memograph M RSG45 с функцией ведомого устройства PROFIBUS® DP: BA01414R
- Руководство по эксплуатации прибора Memograph M RSG45 с функцией PROFINET: BA01415R
- Руководство по эксплуатации прибора Memograph M RSG45 с функцией контроля калибровки TrustSens: BA01887R
- Дополнительная документация по взрывозащищенному исполнению: ATEX II2G Ex px IIC T4 Gb, ATEX II2D Ex pD IIIc T135°C Db: XA01362R

По вопросам продаж и поддержки обращайтесь:

Алматы (7273)495-231
Ангарск (3955)60-70-56
Архангельск (8182)63-90-72
Астрахань (8512)99-46-04
Барнаул (3852)73-04-60
Белгород (4722)40-23-64
Благовещенск (4162)22-76-07
Брянск (4832)59-03-52
Владивосток (423)249-28-31
Владикавказ (8672)28-90-48
Владимир (4922)49-43-18
Волгоград (844)278-03-48
Вологда (8172)26-41-59
Воронеж (473)204-51-73
Екатеринбург (343)384-55-89

Иваново (4932)77-34-06
Ижевск (3412)26-03-58
Иркутск (395)279-98-46
Казань (843)206-01-48
Калининград (4012)72-03-81
Калуга (4842)92-23-67
Кемерово (3842)65-04-62
Киров (8332)68-02-04
Коломна (4966)23-41-49
Кострома (4942)77-07-48
Краснодар (861)203-40-90
Красноярск (391)204-63-61
Курск (4712)77-13-04
Курган (3522)50-90-47
Липецк (4742)52-20-81

Магнитогорск (3519)55-03-13
Москва (495)268-04-70
Мурманск (8152)59-64-93
Набережные Челны (8552)20-53-41
Нижегород (831)429-08-12
Новокузнецк (3843)20-46-81
Ноябрьск (3496)41-32-12
Новосибирск (383)227-86-73
Омск (3812)21-46-40
Орел (4862)44-53-42
Оренбург (3532)37-68-04
Пенза (8412)22-31-16
Петрозаводск (8142)55-98-37
Псков (8112)59-10-37
Пермь (342)205-81-47

Ростов-на-Дону (863)308-18-15
Рязань (4912)46-61-64
Самара (846)206-03-16
Санкт-Петербург (812)309-46-40
Саратов (845)249-38-78
Севастополь (8692)22-31-93
Саранск (8342)22-96-24
Симферополь (3652)67-13-56
Смоленск (4812)29-41-54
Сочи (862)225-72-31
Ставрополь (8652)20-65-13
Сургут (3462)77-98-35
Сыктывкар (8212)25-95-17
Тамбов (4752)50-40-97
Тверь (4822)63-31-35

Тольятти (8482)63-91-07
Томск (3822)98-41-53
Тула (4872)33-79-87
Тюмень (3452)66-21-18
Ульяновск (8422)24-23-59
Улан-Удэ (3012)59-97-51
Уфа (347)229-48-12
Хабаровск (4212)92-98-04
Чебоксары (8352)28-53-07
Челябинск (351)202-03-61
Череповец (8202)49-02-64
Чита (3022)38-34-83
Якутск (4112)23-90-97
Ярославль (4852)69-52-93

Россия +7(495)268-04-70

Казахстан +7(7172)727-132

Киргизия +996(312)96-26-47

эл.почта: ehr@nt-rt.ru || сайт: <https://endcounters.nt-rt.ru/>