

Датчики температуры Omnigrad S TR65, TC65

Техническое описание

По вопросам продаж и поддержки обращайтесь:

Алматы (7273)495-231
Ангарск (3955)60-70-56
Архангельск (8182)63-90-72
Астрахань (8512)99-46-04
Барнаул (3852)73-04-60
Белгород (4722)40-23-64
Благовещенск (4162)22-76-07
Брянск (4832)59-03-52
Владивосток (423)249-28-31
Владикавказ (8672)28-90-48
Владимир (4922)49-43-18
Волгоград (844)278-03-48
Вологда (8172)26-41-59
Воронеж (473)204-51-73
Екатеринбург (343)384-55-89

Иваново (4932)77-34-06
Ижевск (3412)26-03-58
Иркутск (395)279-98-46
Казань (843)206-01-48
Калининград (4012)72-03-81
Калуга (4842)92-23-67
Кемерово (3842)65-04-62
Киров (8332)68-02-04
Коломна (4966)23-41-49
Кострома (4942)77-07-48
Краснодар (861)203-40-90
Красноярск (391)204-63-61
Курск (4712)77-13-04
Курган (3522)50-90-47
Липецк (4742)52-20-81

Магнитогорск (3519)55-03-13
Москва (495)268-04-70
Мурманск (8152)59-64-93
Набережные Челны (8552)20-53-41
Нижний Новгород (831)429-08-12
Новокузнецк (3843)20-46-81
Ноябрьск (3496)41-32-12
Новосибирск (383)227-86-73
Омск (3812)21-46-40
Орел (4862)44-53-42
Оренбург (3532)37-68-04
Пенза (8412)22-31-16
Петрозаводск (8142)55-98-37
Псков (8112)59-10-37
Пермь (342)205-81-47

Ростов-на-Дону (863)308-18-15
Рязань (4912)46-61-64
Самара (846)206-03-16
Санкт-Петербург (812)309-46-40
Саратов (845)249-38-78
Севастополь (8692)22-31-93
Саранск (8342)22-96-24
Симферополь (3652)67-13-56
Смоленск (4812)29-41-54
Сочи (862)225-72-31
Ставрополь (8652)20-65-13
Сургут (3462)77-98-35
Сыктывкар (8212)25-95-17
Тамбов (4752)50-40-97
Тверь (4822)63-31-35

Тольятти (8482)63-91-07
Томск (3822)98-41-53
Тула (4872)33-79-87
Тюмень (3452)66-21-18
Ульяновск (8422)24-23-59
Улан-Удэ (3012)59-97-51
Уфа (347)229-48-12
Хабаровск (4212)92-98-04
Чебоксары (8352)28-53-07
Челябинск (351)202-03-61
Череповец (8202)49-02-64
Чита (3022)38-34-83
Якутск (4112)23-90-97
Ярославль (4852)69-52-93

Россия +7(495)268-04-70

Казахстан +7(7172)727-132

Киргизия +996(312)96-26-47

эл.почта: ehr@nt-rt.ru || сайт: <https://endcounters.nt-rt.ru/>

Техническое описание Omnigrad S TR65, TC65

Модульный термометр, может опционально оснащаться обжимным фитингом



TR65 со вставкой на основе термопреобразователя сопротивления (RTD)
TC65 со вставкой на основе термопары (ТС)

Применение

- Производство химических продуктов тонкого синтеза.
- Нефтепереработка.
- Электростанции.
- Инженерная защита окружающей среды.
- Диапазон измерения:
 - термометр сопротивления (RTD): -200 до 600 °C (-328 до 1112 °F);
 - термопара (ТС): -40 до 1100 °C (-40 до 2012 °F).
- Диапазон статического давления до 75 бар в зависимости от типа присоединения к процессу.
- Степень защиты до IP68.

Преобразователь в головке датчика

Все преобразователи обладают повышенной точностью и надежностью по сравнению с датчиками, подключаемыми напрямую. Простая настройка путем выбора одного из следующих выходных сигналов и протоколов связи:

- аналоговый выход 4 до 20 мА;
- HART®;
- PROFIBUS® PA;
- FOUNDATION Fieldbus™.

[Начало на первой странице]

Преимущества

- Для вставных/вкручиваемых соединений со скользящим обжимным фитингом.
- Высокая степень универсальности, обусловленная модульной конструкцией, в которой используются стандартные клеммные головки, соответствующие DIN EN 50446, и погружные части с любой необходимой глубиной погружения.
- Высокая степень совместимости вставок благодаря конструкции по DIN 43772.
- Типы защиты для взрывоопасных зон:
 - искробезопасность (Ex ia);
 - взрывозащита (Ex d);
 - искробезопасный (Ex nA).

Принцип действия и архитектура системы

Принцип измерения

Термопреобразователь сопротивления (ТС)

В данных термопреобразователях сопротивления используется датчик температуры Pt100 (по IEC 60751). Он представляет собой чувствительный к температуре платиновый резистор с сопротивлением 100 Ω при температуре 0 °C (32 °F) и температурным коэффициентом $\alpha = 0,003851 \text{ } ^\circ\text{C}^{-1}$.

Существуют два основных исполнения платиновых термопреобразователей сопротивления:

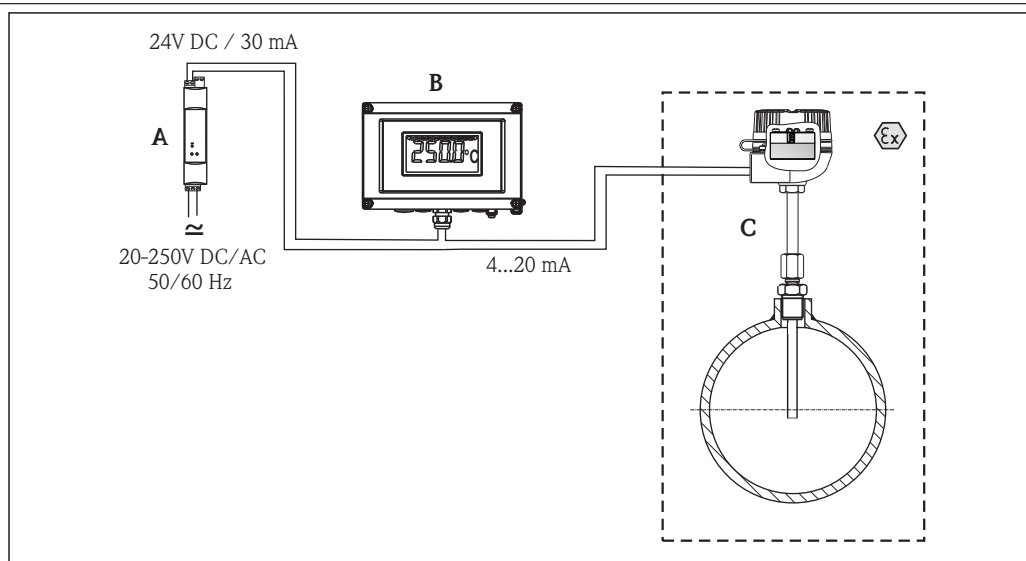
- **Спиралевидные элементы (WW):** на керамической подложке расположена двойная спираль из сверхчистой платины. Верхняя и нижняя части чувствительного элемента герметизируются защитным керамическим покрытием. Такие термопреобразователи сопротивления не только упрощают воспроизводимые измерения, но и обеспечивают долгосрочную стабильность зависимости сопротивления от температуры в пределах диапазона температур до 600 °C (1 112 °F). Датчики такого типа имеют сравнительно большой размер и поэтому более чувствительны к вибрациям.
- **Термопреобразователь сопротивления с тонкопленочным платиновым чувствительным элементом (TF):** Тонкий слой сверхчистой платины около 1 μm , наносимый на керамическую подложку в условиях вакуума и структурируемый фотолитографическим методом. Образованные таким способом токопроводящие платиновые дорожки создают сопротивление при измерении. Сверху наносятся защитные покрытия и пассивирующие слои, надежно защищающие тонкое платиновое напыление от загрязнения и окисления даже при высоких температурах.

Основным преимуществом тонкопленочных чувствительных элементов перед спиралевидными является более высокая устойчивость к вибрации. При высоких температурах в тонкопленочных чувствительных элементах наблюдается относительно небольшое отклонение зависимости сопротивления от температуры от стандарта IEC 60751. В результате тонкопленочные чувствительные элементы могут обеспечить класс допуска A в соответствии с IEC 60751 только при температуре не более 300 °C (572 °F).

Термопары (ТП)

Устройство термопар сравнительно простое: они представляют собой ударопрочные датчики температуры, в которых для измерения температуры применяется эффект Зеебека, описываемый следующим образом: если два проводника, изготовленные из разных материалов, соединены в одной точке и для открытых концов проводников характерен температурный градиент, можно измерить слабое электрическое напряжение между двумя открытыми концами проводников. Это напряжение называют термоЭДС или электродвижущей силой (ЭДС). Его значение зависит от типа проводящих материалов и разницы температур между "точкой измерения" (спаем двух проводников) и "холодным спаем" (открытыми концами проводников). Соответственно, термопары главным образом обеспечивают измерение разниц температуры. Определение абсолютного значения температуры в точке измерения на основе этих данных возможно в том случае, если соответствующая температура на холодном спае известна или измерена отдельно и учтена путем компенсации. Комбинации материалов и соответствующие характеристики термоэдс/температуры для большинства общепотребительных типов термопар стандартизованы и приведены в стандартах IEC 60584 и ASTM E230/ANSI MC96.1.

Измерительная система

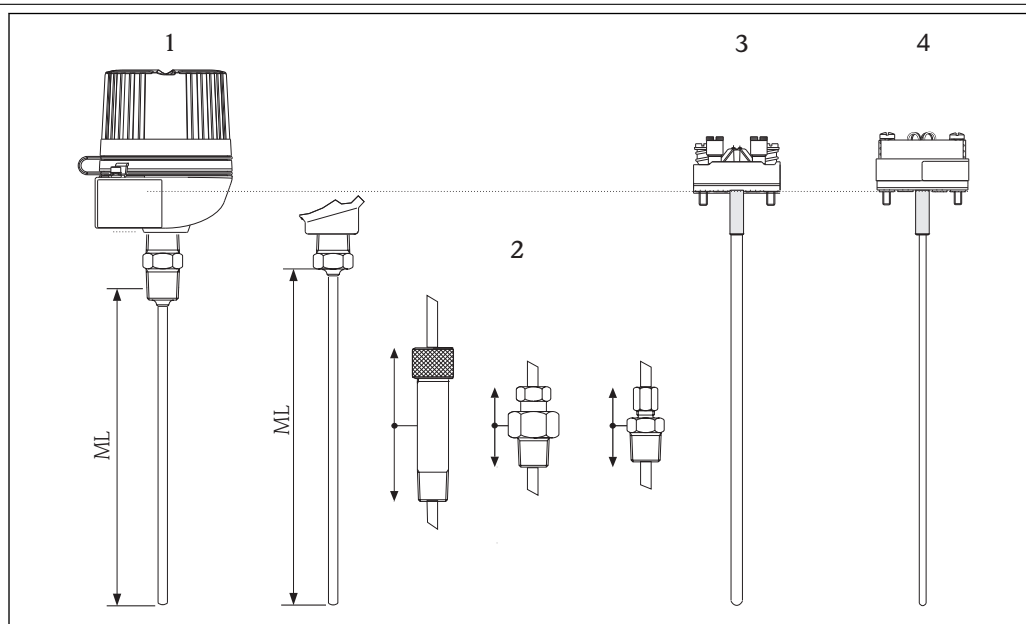


A0017122

1 Пример применения

- A Активный барьер искрозащиты RN221N – активный барьер искрозащиты RN221N (24 В пост. тока, 30 мА) имеет гальванически изолированный выход для передачи напряжения на преобразователи с питанием по сигнальной цепи. Входное напряжение универсального источника питания может находиться в диапазоне от 20 до 250 В пост./перем. тока, 50/60 Гц, т.е. источник питания может использоваться в любых международных электрических сетях. Подробные сведения приведены в технической информации (см. раздел «Документация»)
- B Полевой дисплей RIA16 обеспечивает регистрацию аналогового сигнала измерения, поступающего из преобразователя в головке датчика, и вывод значения на экран. На ЖК-дисплее текущее значение измеряемой величины отображается в цифровой форме и в виде гистограммы. Дисплей включается в токовый контур 4–20 мА и получает от него питание. Подробные сведения приведены в технической информации (см. раздел «Документация»)
- C Установленный датчик температуры со встроенным преобразователем

Конструкция



A0017136

2 Конструкция термометра

- 1 Термометр в сборе с клеммной головкой и надежно приваренной резьбой
- 2 Термометр с регулируемыми присоединениями к процессу
- 3 Вставка с керамическим клеммным блоком (пример)
- 4 Вставка с преобразователем в головке датчика (пример)
- ML Глубина погружения

Термометры серий Omnigrad S TR65 и TC65 имеют модульную конструкцию. Клеммная головка применяется в качестве соединительного модуля для механического и электрического подключения вставки. Чувствительный элемент термометра расположен во вставке, благодаря чему он защищен от механических воздействий. Вставка имеет тонкие проволочные выводы, керамический клеммный блок или установленный преобразователь температуры.

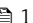
Диапазон измерения

- -200 до 600 °C (-328 до 1 112 °F) Термопреобразователь сопротивления: .
- Термопара: -40 до 1 100 °C (-40 до 2 012 °F).


Рабочие характеристики

Условия процесса

Диапазон температур окружающей среды

Головка	Температура в °C (°F)
Без устанавливаемого в головке преобразователя	Зависит от используемой клеммной головки и кабельного ввода или разъема Fieldbus, см. раздел "Клеммные головки" →  11
С установленным в головке преобразователем	-40 до 85 °C (-40 до 185 °F)
С установленным в головке преобразователем и дисплеем	-20 до 70 °C (-4 до 158 °F)

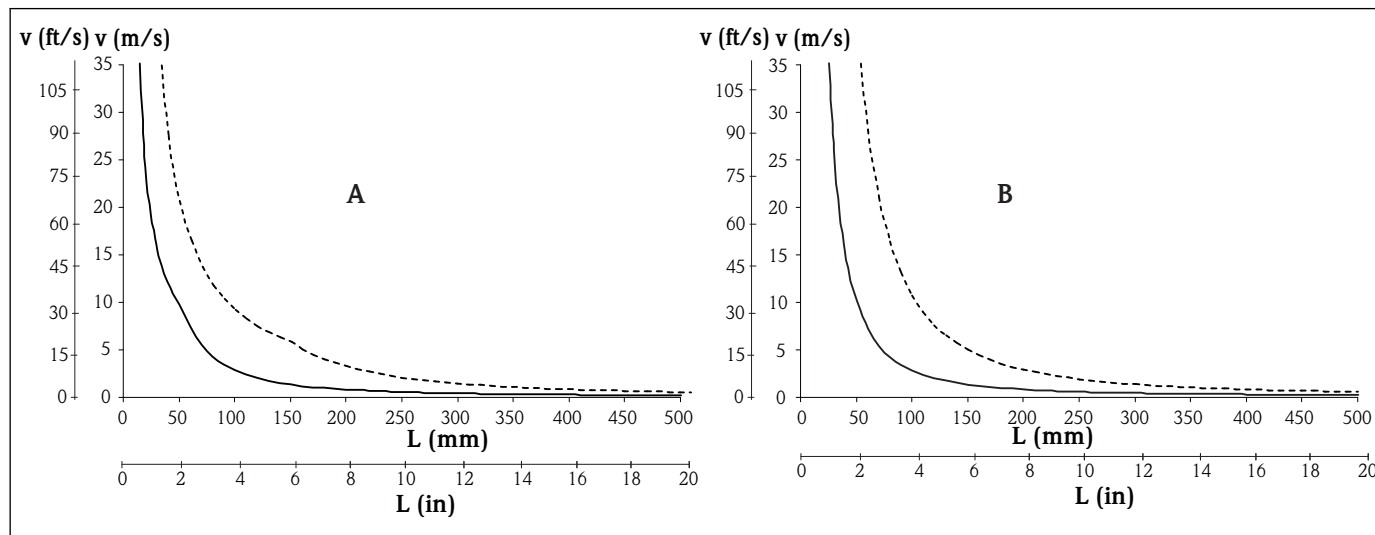
Рабочее давление

Максимально допустимое рабочее давление зависит от типа присоединения к процессу. Информацию о допустимых присоединениях к процессу см. в разделе «Присоединение к процессу» →  14.

Присоединение к процессу	По стандарту	Макс. рабочее давление
Резьба NPT ½", NPT ¾"	ANSI B1.20.1	75 бар
Обжимной фитинг		40 бар с металлическим обжимным кольцом 5 бар с обжимным кольцом из PTFE
Подпружиненный обжимной фитинг		Макс. атмосферное давление, негерметичный

Допустимая скорость потока в зависимости от глубины погружения

Максимальная скорость потока, допустимая для датчика температуры, уменьшается с увеличением глубины погружения в поток жидкости. Кроме того, она зависит от диаметра наконечника термометра, измеряемой среды, температуры процесса и рабочего давления. На следующих рисунках приведены примеры максимальной допустимой скорости потока в воде и в перегретом паре при рабочем давлении 1 МПа (10 бар).



3 Допустимая скорость потока

A Среда: вода при $T = 50\text{ }^{\circ}\text{C}$ ($122\text{ }^{\circ}\text{F}$)

B Среда: перегретый пар при $T = 400\text{ }^{\circ}\text{C}$ ($752\text{ }^{\circ}\text{F}$)

L Глубина погружения

v Скорость потока

---- Диаметр вставки 3 мм (0,12 дюйма)

--- Диаметр вставки 6 мм (0,24 дюйма)

Ударопрочность и вибростойкость

Термопреобразователь сопротивления:

Вставки превосходят требования МЭК 60751, согласно которым необходима стойкость к толчкам и вибрации 3 г в диапазоне 10 до 500 Гц.

Вибростойкость в точке измерения зависит от типа и конструкции датчика, см. следующую таблицу.

Тип датчика	Вибростойкость наконечника датчика ¹⁾
iTHERM StrongSens Pt100 (тонкопленочный, вибростойкий)	600 m/s^2 (60 g)
Тонкопленочный датчик (TF)	>4 г
Датчик с проволочным резистором (WW)	>3 г

1) (измеряется согласно правилам МЭК 60751 при переменной частоте в диапазоне 10–500 Гц)

Термопара (ТС):

4g/от 2 до 150 Гц согласно стандарту МЭК 60068-2-6

Погрешность

Допустимые предельные отклонения термоЭДС в соответствии с IEC 60584 и ASTM E230/ANSI MC96.1:

Стандартное исполнение	Тип	Стандартный допуск		Специальный допуск	
		Класс	Отклонение	Класс	Отклонение
IEC 60584	J (Fe-CuNi)	2	$\pm 2,5 \text{ }^\circ\text{C}$ (-40 до 333 $^\circ\text{C}$) $\pm 0,0075 t ^{1)}$ (333 до 750 $^\circ\text{C}$)	1	$\pm 1,5 \text{ }^\circ\text{C}$ (-40 до 375 $^\circ\text{C}$) $\pm 0,004 t ^{1)}$ (375 до 750 $^\circ\text{C}$)
	K (NiCr-NiAl)	2	$\pm 2,5 \text{ }^\circ\text{C}$ (-40 до 333 $^\circ\text{C}$) $\pm 0,0075 t ^{1)}$ (333 до 1200 $^\circ\text{C}$)	1	$\pm 1,5 \text{ }^\circ\text{C}$ (-40 до 375 $^\circ\text{C}$) $\pm 0,004 t ^{1)}$ (375 до 1000 $^\circ\text{C}$)

1) $|t|$ = абсолютное значение в $^\circ\text{C}$

Стандартное исполнение	Тип	Стандартный допуск		Специальный допуск	
		Отклонение, применяется наибольшее соответствующее значение			
ASTM E230/ANSI MC96.1	J (Fe-CuNi)	$\pm 2,2 \text{ K}$ или $\pm 0,0075 t ^{1)}$ (0 до 760 $^\circ\text{C}$)	$\pm 1,1 \text{ K}$ или $\pm 0,004 t ^{1)}$ (0 до 760 $^\circ\text{C}$)		
	K (NiCr-NiAl)	$\pm 2,2 \text{ K}$ или $\pm 0,02 t ^{1)}$ (-200 до 0 $^\circ\text{C}$) $\pm 2,2 \text{ K}$ или $\pm 0,0075 t ^{1)}$ (0 до 1260 $^\circ\text{C}$)	$\pm 1,1 \text{ K}$ или $\pm 0,004 t ^{1)}$ (0 до 1260 $^\circ\text{C}$)		

1) $|t|$ = абсолютное значение в $^\circ\text{C}$

Термопреобразователь сопротивления в соответствии с IEC 60751

Класс	Макс. значения допуска ($^\circ\text{C}$)	Характеристики
Класс AA, ранее 1/3 кл. B	$\pm (0,1 + 0,0017 \cdot t ^{1)})$	
Класс A	$\pm (0,15 + 0,002 \cdot t ^{1)})$	
Класс B	$\pm (0,3 + 0,005 \cdot t ^{1)})$	
Диапазоны температур для обеспечения соответствия классам допусков		
Спиралевидные чувствительные элементы (WW):	Класс A	Класс AA

A0008588-RU

Класс	Макс. значения допуска (°C)		Характеристики
	– 100 до +450 °C	–50 до +250 °C	
Тонкопленочные чувствительные элементы (TF): <ul style="list-style-type: none"> ■ Стандартное исполнение ■ iTHERM StrongSens 	Класс А	Класс АА	
	–30 до +300 °C	0 до +150 °C	
	–30 до +300 °C	0 до +150 °C	

1) |t| = абсолютное значение °C

Для получения значений допусков в °F необходимо умножить результаты, выраженные в °C, на коэффициент 1,8.

Время отклика

Рассчитывается при температуре окружающей среды примерно 23 °C при погружении вставки в проточную воду (скорость потока 0,4 м/с, температура перегрева 10 К).

Тип термометра	Диаметр	t _(x)	Конический наконечник (120°)	Прямой наконечник
Термопреобразователь сопротивления (зонд Pt100, TF/WW)	6 мм	t ₅₀		3,5 с
		t ₉₀		8 с
	3 мм	t ₅₀		2 с
		t ₉₀		5 с
Термопара (незаземленная)	6 мм	t ₅₀		2,5 с
		t ₉₀		7 с
	3 мм	t ₅₀		1 с
		t ₉₀		2,5 с
Термопара (заземленная)	6 мм	t ₅₀		2 с
		t ₉₀		5 с
	3 мм	t ₅₀		0,8 с
		t ₉₀		2 с

Время отклика вставки без преобразователя.

Сопротивление изоляции

Сопротивление изоляции $\geq 100 \text{ M}\Omega$ при температуре окружающей среды.

Сопротивление изоляции между клеммами и оболочкой проверяется с использованием минимального напряжения 100 В пост. тока.

Самонагрев

Элементы термопреобразователя сопротивления являются пассивными сопротивлениями, которые измеряются с помощью внешнего тока. Этот измерительный ток вызывает самонагрев

элемента термопреобразователя сопротивления, что, в свою очередь, приводит к дополнительной ошибке измерения. Кроме измерительного тока на величину ошибки измерения также влияют теплопроводность и скорость потока процесса. При подключении преобразователя температуры iTEMP (с очень малым током измерения) ошибкой вследствие самонагрева можно пренебречь.

Калибровка

беспечивает сравнительную калибровку для температур -80 до $+1400$ °C (-110 до $+2552$ °F) в соответствии с Международной температурной шкалой (ITS90). Калибровка является прослеживаемой в соответствии с национальными и международными стандартами. В сертификате калибровки указывается серийный номер термометра. Калибровке подлежит только вставка.

Вставка: Ø 6 мм (0,24 дюйм) и 3 мм (0,12 дюйм)	Минимальная глубина погружения вставки в мм (дюймах)	
	без преобразователя в головке датчика	с преобразователем в головке датчика
-80 до 250 °C (-110 до 480 °F)	отсутствие требований к минимальной глубине погружения	
250 до 550 °C (480 до 1020 °F)	300 (11,81)	
550 до 1400 °C (1020 до 2552 °F)	450 (17,72)	

Материал

Присоединение к процессу, термовставка

Значения температур для непрерывной эксплуатации, указанные в следующей таблице, представляют собой справочные значения для использования различных материалов в воздухе и без какой-либо существенной нагрузки на сжатие. Максимальные рабочие температуры могут быть снижены при экстремальных условиях эксплуатации, например при высокой механической нагрузке или применении в агрессивной среде.

Описание	Краткая форма	Рекомендуемая максимальная температура для непрерывного использования на воздухе	Характеристики
AISI 316/1.4401	X5CrNiMo 17-12-2	650 °C (1 202 °F) ¹⁾	<ul style="list-style-type: none"> ■ Аустенитная нержавеющая сталь ■ Высокая общая коррозионная стойкость ■ Повышенная коррозионная стойкость в средах с содержанием хлора и кислот или неокисляющей атмосфере за счет добавления молибдена (например, фосфорная и серная кислоты, уксусная и винная кислоты при небольшой концентрации)
AISI 316L/1.4404 1.4435	X2CrNiMo17-12-2 X2CrNiMo18-14-3	650 °C (1 202 °F) ¹⁾	<ul style="list-style-type: none"> ■ Аустенитная нержавеющая сталь ■ Высокая общая коррозионная стойкость ■ Повышенная коррозионная стойкость в средах с содержанием хлора и кислот или неокисляющей атмосфере за счет добавления молибдена (например, фосфорная и серная кислоты, уксусная и винная кислоты при небольшой концентрации) ■ Повышенная стойкость к межкристаллической и точечной коррозии ■ По сравнению с 1.4404, 1.4435 обладает более высокой коррозионной стойкостью и более низким содержанием дельта-феррита
Alloy600/2.4816	NiCr15Fe	1 100 °C (2 012 °F)	<ul style="list-style-type: none"> ■ Сплав никеля и хрома с высокой стойкостью к агрессивным, окислительным и восстановительным атмосферам даже при высоких температурах ■ Устойчивость к коррозии, вызываемой газообразным хлором и хлорсодержащими средами, а также многими другими минеральными и органическими кислотами, морской водой и т.д. ■ Подверженность коррозии в ультрачистой воде ■ Не предназначено для использования в серосодержащей атмосфере

1) Возможность использования в ограниченном объеме при температурах до 800 °C (1472 °F) в условиях низких нагрузок на сжатие и в неагрессивных средах. Для получения более подробной информации обратитесь в региональное торговое представительство

Компоненты

Линейка преобразователей температуры

Датчики температуры, оснащенные преобразователями iTEMP, представляют собой полностью готовые к установке решения, позволяющие повысить эффективность измерения температуры за счет значительного повышения точности и надежности по сравнению с чувствительными элементами, подключаемыми напрямую, а также за счет сокращения затрат на подключение и техническое обслуживание.

Преобразователи, устанавливаемые в головке и программируемые с помощью ПК

Указанные преобразователи обеспечивают высокую степень универсальности и, тем самым, широкий диапазон возможностей применения. Настройка преобразователей iTEMP не представляет сложности, не занимает много времени и осуществляется с помощью ПК. Компания предлагает бесплатное программное обеспечение для настройки, доступное для загрузки с веб-сайта. Дополнительную информацию см. в Техническом описании.

Преобразователи, устанавливаемые в головке и программируемые посредством протокола HART®

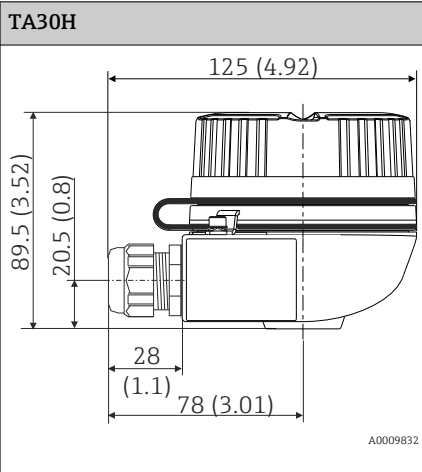
Преобразователь представляет собой 2-проводной прибор с одним или двумя измерительными входами и одним аналоговым выходом. Это устройство обеспечивает передачу преобразованных сигналов, поступающих от термопреобразователей сопротивления и термопар, а также сигналов сопротивления и напряжения по протоколу HART®. Преобразователь может устанавливаться в искробезопасных приборах во взрывоопасных зонах (зона 1) и предназначен для монтажа в клеммной головке с плоской поверхностью согласно DIN EN 50446. Оперативное и легкое управление, визуализация и обслуживание с помощью ПК с использованием системного программного обеспечения Simatic PDM или AMS. Для получения дополнительной информации см. Техническое описание.

Преимущества преобразователей iTEMP:

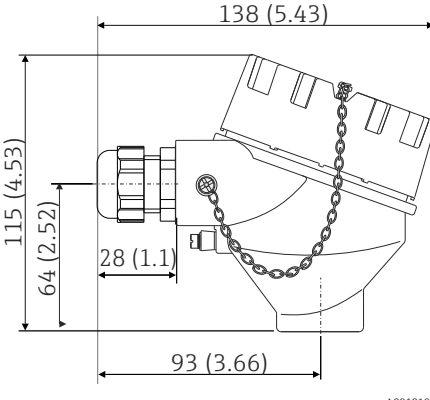
- Двойной или одинарный вход датчика (дополнительно для определенных моделей преобразователей)
- Непревзойденная надежность, точность и долговременная стабильность в критически важных процессах
- Математические функции
- Контроль смещения чувствительного элемента, функциональные возможности резервирования и диагностики датчика
- Возможность индивидуального согласования датчика и преобразователя по методике Календара – ван Дюзена

Присоединительные головки

Внутренняя форма и размеры всех клеммных головок соответствуют требованиям DIN EN 50446. Клеммные головки имеют плоский торец и присоединение для датчика температуры с резьбой M24x1,5, G½" или ½" NPT. Все размеры в мм (дюймах). Кабельные уплотнения на схемах соответствуют присоединениям M20x1,5. Приведенные спецификации относятся к исполнению без установленного в головке преобразователя. Значения температуры окружающей среды для исполнений с преобразователем в головке датчика приведены в разделе «Условия процесса».

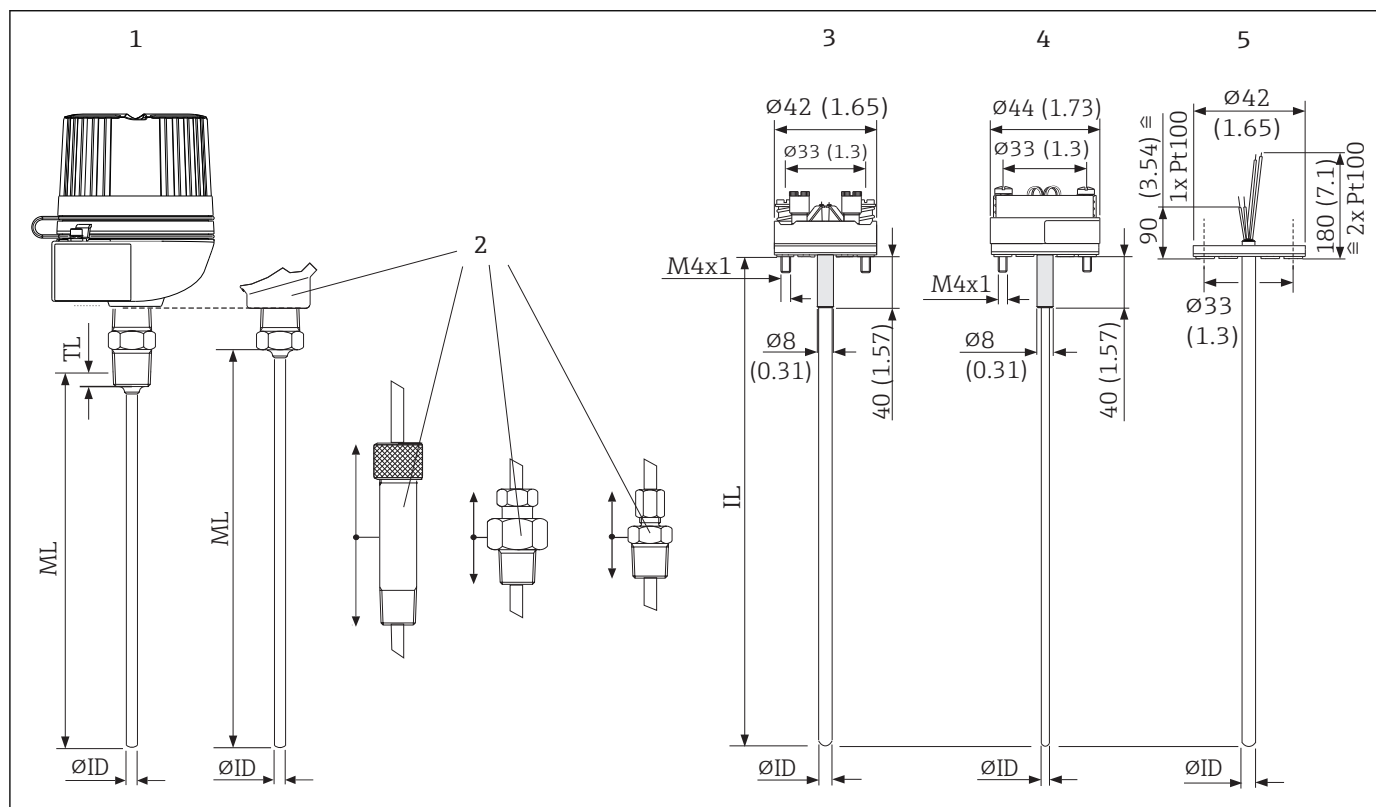
ТАЗОН	Характеристики
	<ul style="list-style-type: none"> ■ Взрывозащищенное исполнение (XP), с защитой от взрыва, с невыпадающим винтом, с одним или двумя кабельными вводами ■ Класс защиты: IP 66/68, NEMA Тип 4 прил. Взрывозащищенное исполнение: IP 66/67 ■ Температура: -50 до +150 °C (-58 до +302 °F) для резиновой прокладки без кабельного уплотнения (не превышайте максимально допустимую температуру кабельного уплотнения!) ■ Материал: алюминий с полиэфирным порошковым покрытием ■ Резьба: ½" NPT, ¾" NPT, M20x1,5, G½" ■ Подсоединение горловины/термогильзы: ½" NPT ■ Цвет головки: синий, RAL 5012 ■ Цвет крышки: серый, RAL 7035 ■ Масса: примерно 640 г (22,6 унции)

ТА30Н со смотровым окном под дисплей в крышке	Характеристики
 <p style="text-align: right; font-size: small;">A0009831</p>	<ul style="list-style-type: none"> ■ Взрывозащищенное исполнение (XP), с защитой от взрыва, с невыпадающим винтом, с одним или двумя кабельными вводами ■ Класс защиты: IP 66/68, NEMA Тип 4 прил. Взрывозащищенное исполнение: IP 66/67 ■ Температура: -50 до +150 °C (-58 до +302 °F) для резиновой прокладки без кабельного уплотнения (не превышайте максимально допустимую температуру кабельного уплотнения!) ■ Материал: алюминий с полиэфирным порошковым покрытием ■ Резьба: ½" NPT, ¾" NPT, M20x1,5, G½" ■ Подсоединение горловины/термогильзы: ½" NPT ■ Цвет головки: синий, RAL 5012 ■ Цвет крышки: серый, RAL 7035 ■ Масса: примерно 860 г (30,33 унции) ■ Преобразователь в головке датчика с дисплеем TID10 в качестве дополнительного оборудования

ТА21Н, DIN B	Характеристики
 <p style="text-align: right; font-size: small;">A0010194</p>	<ul style="list-style-type: none"> ■ Головка с невыпадающим винтом и предохранительной цепью ■ Класс защиты: IP66/68 (NEMA, защитная оболочка типа 4х) ■ Макс. температура: 100 °C (212 °F) для резиновой прокладки без кабельного ввода ■ Материал: алюминиевый сплав; нержавеющая сталь; резиновая прокладка под крышкой ■ Кабельный ввод с двойной резьбой: ½" NPT, ¾" NPT, M20 или G½" ■ Цвет головки: синий ■ Цвет колпачка: серый ■ Масса: примерно 600 г (21,2 унция)

Конструкция

Все размеры в мм (дюймах).



A0017126

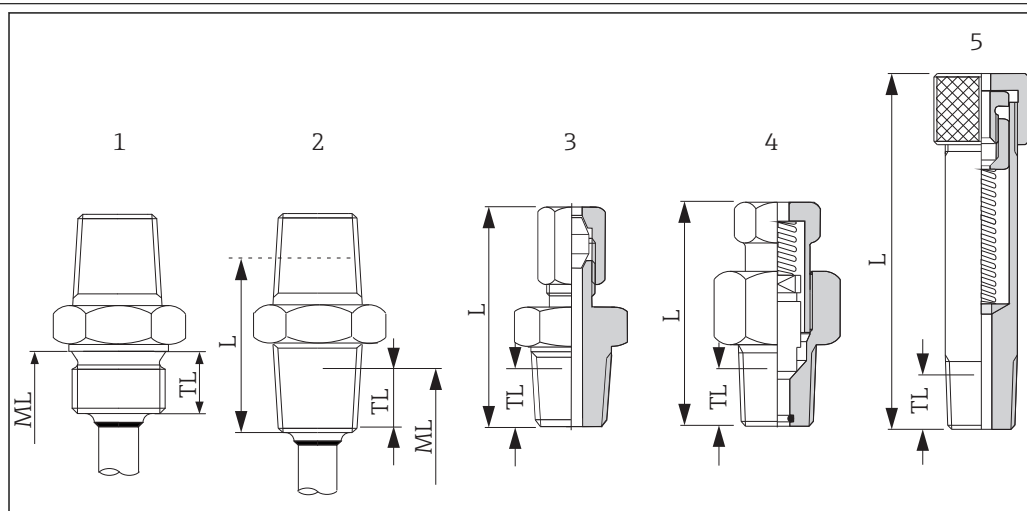
4 Размеры Omnigrad S TR65 и TC65

- 1 Термометр в сборе с клеммной головкой и надежно приваренной резьбой
- 2 Термометр с регулируемыми соединениями к процессу
- 3 Вставка с установленным клеммным блоком
- 4 Вставка с преобразователем в головке датчика
- 5 Вставка со свободными концами
- TL Глубина вворачивания
- ML Глубина погружения
- IL Глубина установки вставки
- ØID Диаметр вставки

Масса

0,5 до 2,5 кг (1 до 5,5 lbs) в стандартном исполнении.

Присоединение к процессу



A0017137

5 Доступные присоединения к процессу

№ позиции	Модель		L в мм (дюймах)	TL в мм (дюймах)
1	Резьба, приварная	M20	–	14 мм (0,55 дюйм)
2		NPT ½" NPT ¾"	42 мм (1,65 дюйм)	8 мм (0,31 дюйм) 15 мм (0,59 дюйм)
3	Обжимной фитинг	NPT ½" NPT ¾"	55 мм (2,16 дюйм)	8 мм (0,31 дюйм)
4	Подпружиненный обжимной фитинг	NPT ½"	60 мм (2,36 дюйм)	8 мм (0,31 дюйм)
5	Подпружиненный обжимной фитинг	NPT ½" NPT ¾"	105 мм (4,13 дюйм) 120 мм (4,72 дюйм)	8 мм (0,31 дюйм)

Запасные части

Следующие регулируемые обжимные фитинги (см. рисунок выше, поз. 2) доступны в качестве запасных частей.

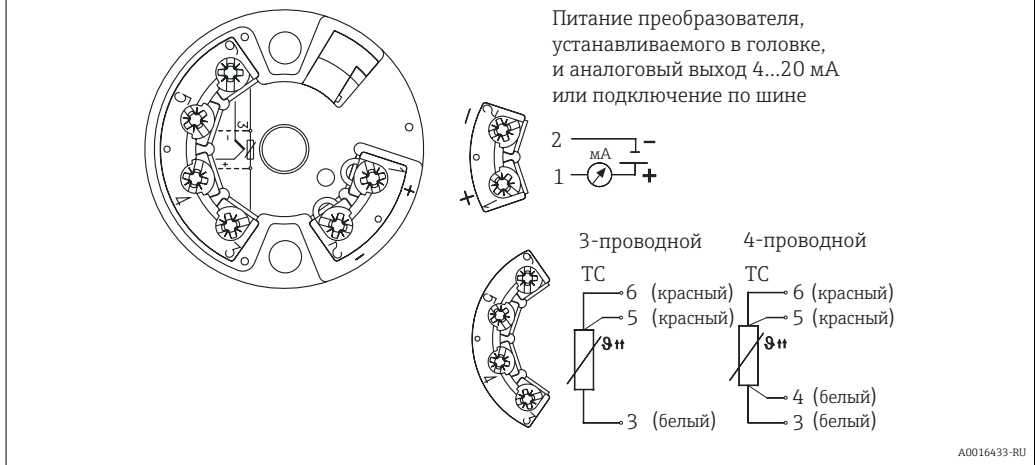
Запасная часть	Диаметр	Подключение	Материал
Присоединение к процессу TA50-CB	6 мм	NPT ½"	1.4401 (316)
Присоединение к процессу TA50-DB		NPT ¾"	1.4401 (316)
Комплект запасных частей TA50-xx, содержимое: 10 шт., код заказа: 60011599	6.1 мм	–	1.4401 (316)

Электрическое подключение

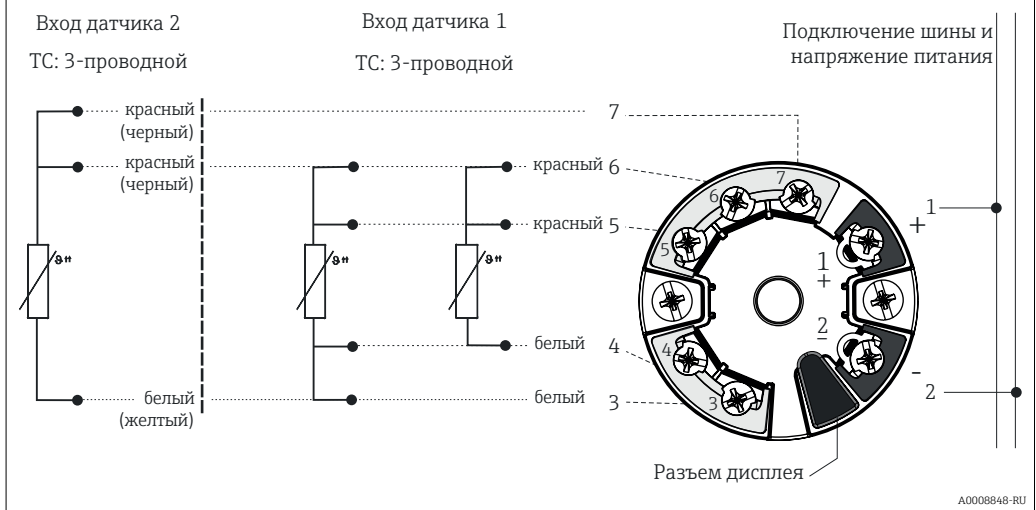
Схема подключения термопреобразователя сопротивления

Тип подключения датчика

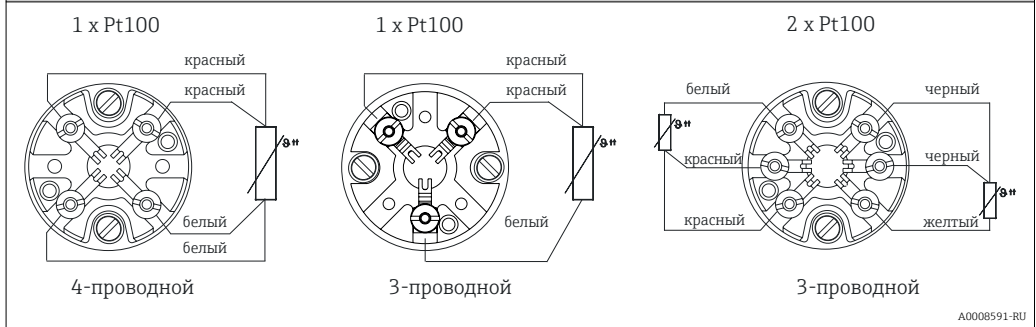
Устанавливаемый в головке преобразователь ТМТ18х (один вход)



Устанавливаемый в головке преобразователь ТМТ8х (сдвоенный вход)



Установленный клеммный блок



Схемы подключения ТП

Цветовая кодировка проводов термопары

Согласно IEC 60584	Согласно ASTM E230
<ul style="list-style-type: none"> ■ Тип J: черный (+), белый (-) ■ Тип K: зеленый (+), белый (-) 	<ul style="list-style-type: none"> ■ Тип J: белый (+), красный (-) ■ Тип K: желтый (+), красный (-)

Устанавливаемый в головке преобразователь ТМТ18х (один вход)	Устанавливаемый в головке преобразователь ТМТ8х (двойной вход)
<p>Питание преобразователя, устанавливаемого в головке, и аналоговый выход 4...20 мА или подключение по шине</p> <p style="text-align: right;">A0012698-RU</p>	<p>Входной сигнал датчика 2 ТП</p> <p>Входной сигнал датчика 1 ТП</p> <p>Подключение шины и напряжение питания</p> <p>Подключение дисплея</p> <p style="text-align: right;">A0012699-RU</p>

Установленный клеммный блок	
<p>1 x TC</p>	<p>2 x TC</p>

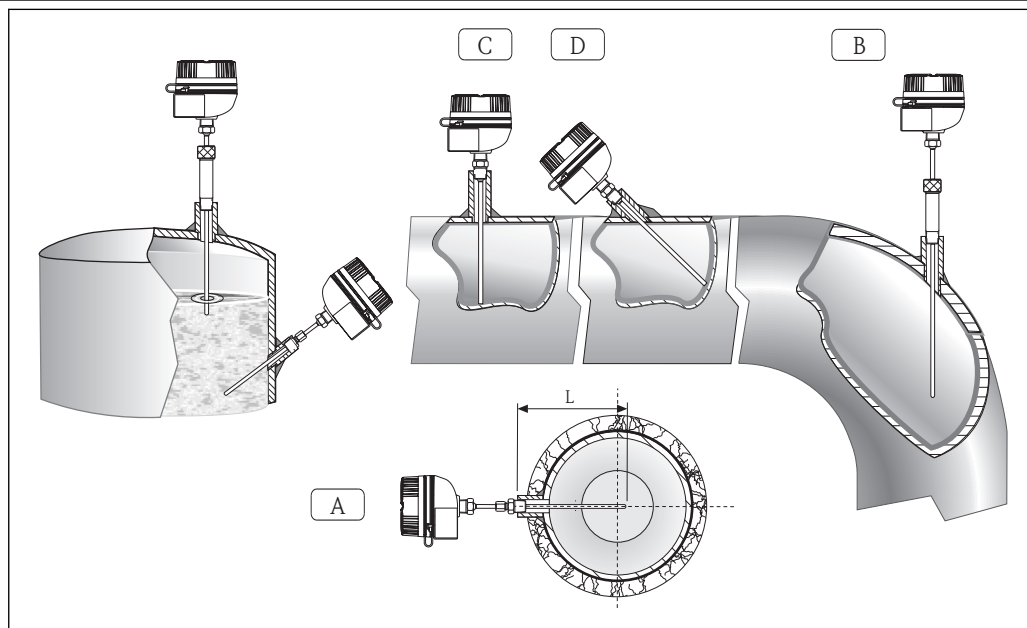
A0012700

Условия монтажа

Монтажные позиции

Без ограничений.

Руководство по монтажу



6 Монтаж термометра

A, C В трубах с малой площадью поперечного сечения торец термогильзы должен достигать осевой линии трубы или слегка выступать за осевую линию (= L)

B, D Наклонная ориентация

Глубина погружения датчика температуры влияет на погрешность. При недостаточной глубине погружения возможны погрешности измерения, обусловленные проводимостью тепла через присоединение к процессу и стенку резервуара. Поэтому для монтажа в трубопроводе рекомендуемая глубина погружения в идеальном случае соответствует половине диаметра трубы. Другой вариант – монтаж под углом (см. позиции B и D). При определении глубины погружения или монтажной глубины необходимо учитывать все параметры термометра и среды, подлежащей измерению (например, скорость потока и рабочее давление).

- Варианты монтажа: трубопроводы, резервуары и другие компоненты установки.
- Сертификация ATEX: соблюдайте руководство по монтажу, приведенное в документации по взрывозащищенному исполнению!

Минимальная глубина погружения

Погрешность, вызванная теплопередачей $\leq 0,1$ K; измеряется согласно правилам МЭК 60751 при 100 °C в жидкой среде

Тип датчика	Диаметр ID	Глубина погружения
Тонкопленочный датчик (TF), iTHERM StrongSens, устойчивый к вибрациям	6 мм (1/4 дюйм)	≥ 40 мм (1,57 дюйм)
Тонкопленочный датчик (TF)	3 мм (1/8 дюйм)	≥ 30 мм (1,18 дюйм)
	6 мм (1/4 дюйм)	≥ 50 мм (1,97 дюйм)
Датчик с проволочным резистором (WW)	3 мм (1/8 дюйм)	≥ 30 мм (1,18 дюйм)
	6 мм (1/4 дюйм)	≥ 60 мм (2,36 дюйм)

Сопроводительная документация

Техническая информация

- Преобразователь температуры iTEMP в головке датчика
 - TMT180, программируемый с помощью ПК, одноканальный, Pt100 (TI00088R/09/RU)
 - TMT181, программируемый с помощью ПК, одноканальный, RTD, ТС, Ом, мВ (TI00070R/09/RU)
 - HART® TMT182, одноканальный, RTD, ТС, Ом, мВ (TI00078R/09/RU)
 - HART® TMT82, двухканальный, RTD, ТС, Ом, мВ (TI01010T/09/RU)
 - PROFIBUS® PA TMT84, двухканальный, RTD, ТС, Ом, мВ (TI00138R/09/RU)
 - FOUNDATION Fieldbus™ TMT85, двухканальный, RTD, ТС, Ом, мВ (TI00134R/09/RU)
- Пример применения
 - RN221N: активный барьер, для подачи питания на преобразователи с питанием по сигнальной цепи (TI073R/09/RU)
 - RIA16: полевой дисплей, с питанием по сигнальной цепи (TI00144R/09/RU)

Сопроводительная документация АTEX:

- Датчик температуры RTD/ТС Omnigrad TRxx, TCxx, TxCxxx, АTEX II 1GD или II 1/2GD Ex ia IIC T6...T1 (XA00072R/09/a3)
- Датчик температуры RTD/ТС Omnigrad S TR/TC6x, АTEX II1/2, 2GD или II2G (XA014T/02/a3)
- Датчик температуры RTD/ТС Omnigrad S TR/TC6x, АTEX II 1/2 или 2G; II 1/2 или 2D; II 2G (XA00084R/09/a3)

По вопросам продаж и поддержки обращайтесь:

Алматы (7273)495-231
Ангарск (3955)60-70-56
Архангельск (8182)63-90-72
Астрахань (8512)99-46-04
Барнаул (3852)73-04-60
Белгород (4722)40-23-64
Благовещенск (4162)22-76-07
Брянск (4832)59-03-52
Владивосток (423)249-28-31
Владикавказ (8672)28-90-48
Владимир (4922)49-43-18
Волгоград (844)278-03-48
Вологда (8172)26-41-59
Воронеж (473)204-51-73
Екатеринбург (343)384-55-89

Иваново (4932)77-34-06
Ижевск (3412)26-03-58
Иркутск (395)279-98-46
Казань (843)206-01-48
Калининград (4012)72-03-81
Калуга (4842)92-23-67
Кемерово (3842)65-04-62
Киров (8332)68-02-04
Коломна (4966)23-41-49
Кострома (4942)77-07-48
Краснодар (861)203-40-90
Красноярск (391)204-63-61
Курск (4712)77-13-04
Курган (3522)50-90-47
Липецк (4742)52-20-81

Магнитогорск (3519)55-03-13
Москва (495)268-04-70
Мурманск (8152)59-64-93
Набережные Челны (8552)20-53-41
Нижний Новгород (831)429-08-12
Новокузнецк (3843)20-46-81
Ноябрьск (3496)41-32-12
Новосибирск (383)227-86-73
Омск (3812)21-46-40
Орел (4862)44-53-42
Оренбург (3532)37-68-04
Пенза (8412)22-31-16
Петрозаводск (8142)55-98-37
Псков (8112)59-10-37
Пермь (342)205-81-47

Ростов-на-Дону (863)308-18-15
Рязань (4912)46-61-64
Самара (846)206-03-16
Санкт-Петербург (812)309-46-40
Саратов (845)249-38-78
Севастополь (8692)22-31-93
Саранск (8342)22-96-24
Симферополь (3652)67-13-56
Смоленск (4812)29-41-54
Сочи (862)225-72-31
Ставрополь (8652)20-65-13
Сургут (3462)77-98-35
Сыктывкар (8212)25-95-17
Тамбов (4752)50-40-97
Тверь (4822)63-31-35

Тольятти (8482)63-91-07
Томск (3822)98-41-53
Тула (4872)33-79-87
Тюмень (3452)66-21-18
Ульяновск (8422)24-23-59
Улан-Удэ (3012)59-97-51
Уфа (347)229-48-12
Хабаровск (4212)92-98-04
Чебоксары (8352)28-53-07
Челябинск (351)202-03-61
Череповец (8202)49-02-64
Чита (3022)38-34-83
Якутск (4112)23-90-97
Ярославль (4852)69-52-93

Россия +7(495)268-04-70

Казахстан +7(7172)727-132

Киргизия +996(312)96-26-47

эл.почта: ehr@nt-rt.ru || сайт: <https://endcounters.nt-rt.ru/>