

Датчики рН, ОВП Orbisint CPS12 и CPS12D

Техническая информация

По вопросам продаж и поддержки обращайтесь:

Алматы (7273)495-231
Ангарск (3955)60-70-56
Архангельск (8182)63-90-72
Астрахань (8512)99-46-04
Барнаул (3852)73-04-60
Белгород (4722)40-23-64
Благовещенск (4162)22-76-07
Брянск (4832)59-03-52
Владивосток (423)249-28-31
Владикавказ (8672)28-90-48
Владимир (4922)49-43-18
Волгоград (844)278-03-48
Вологда (8172)26-41-59
Воронеж (473)204-51-73
Екатеринбург (343)384-55-89

Иваново (4932)77-34-06
Ижевск (3412)26-03-58
Иркутск (395)279-98-46
Казань (843)206-01-48
Калининград (4012)72-03-81
Калуга (4842)92-23-67
Кемерово (3842)65-04-62
Киров (8332)68-02-04
Коломна (4966)23-41-49
Кострома (4942)77-07-48
Краснодар (861)203-40-90
Красноярск (391)204-63-61
Курск (4712)77-13-04
Курган (3522)50-90-47
Липецк (4742)52-20-81

Магнитогорск (3519)55-03-13
Москва (495)268-04-70
Мурманск (8152)59-64-93
Набережные Челны (8552)20-53-41
Нижегород (831)429-08-12
Новокузнецк (3843)20-46-81
Ноябрьск (3496)41-32-12
Новосибирск (383)227-86-73
Омск (3812)21-46-40
Орел (4862)44-53-42
Оренбург (3532)37-68-04
Пенза (8412)22-31-16
Петрозаводск (8142)55-98-37
Псков (8112)59-10-37
Пермь (342)205-81-47

Ростов-на-Дону (863)308-18-15
Рязань (4912)46-61-64
Самара (846)206-03-16
Санкт-Петербург (812)309-46-40
Саратов (845)249-38-78
Севастополь (8692)22-31-93
Саранск (8342)22-96-24
Симферополь (3652)67-13-56
Смоленск (4812)29-41-54
Сочи (862)225-72-31
Ставрополь (8652)20-65-13
Сургут (3462)77-98-35
Сыктывкар (8212)25-95-17
Тамбов (4752)50-40-97
Тверь (4822)63-31-35

Тольятти (8482)63-91-07
Томск (3822)98-41-53
Тула (4872)33-79-87
Тюмень (3452)66-21-18
Ульяновск (8422)24-23-59
Улан-Удэ (3012)59-97-51
Уфа (347)229-48-12
Хабаровск (4212)92-98-04
Чебоксары (8352)28-53-07
Челябинск (351)202-03-61
Череповец (8202)49-02-64
Чита (3022)38-34-83
Якутск (4112)23-90-97
Ярославль (4852)69-52-93

Россия +7(495)268-04-70

Казахстан +7(7172)727-132

Киргизия +996(312)96-26-47

эл.почта: ehr@nt-rt.ru || сайт: <https://endcounters.nt-rt.ru/>



Level



Pressure



Flow



Temperature



Liquid
Analysis



Registration



Systems
Components



Services



Solutions

Техническая информация

Orbisint CPS12/CPS12D/CPS13

Аналоговые и цифровые электроды измерения ОВП с технологией Memosens и справочным электродом С грязеотталкивающей PTFE диафрагмой для стандартных применений в промышленности и экотехнологиях



Применение

- Долговременный мониторинг и контроль предельных значений в процессах со стабильными условиями
 - Бумажная промышленность
 - Химия пластмасс
 - Электростанции (напр., очистка газов)
 - Заводы по сжиганию мусора
 - Пищевая промышленность
 - Пивоварение
- Подготовка воды
 - Питьевая вода
 - Охлаждение воды
 - Артезианская вода



С сертификатами ATEX, FM¹ и CSA¹ для применения во взрывоопасных областях

Ваши преимущества

- Надежный электрод, не требующих большого технического обслуживания благодаря широкой кольцевой диафрагме из PTFE
- Применение при давлении до 16 бар
- Длительный ресурс благодаря системе двойного соединения металлического проводника и образования длинной дорожки отравления
- Различные измерительные элементы для применений в окислительных и восстановительных процессах в среде
- Имеется три длины корпуса: 120, 225 и 360 мм

Преимущества технологии Memosens

- Максимальная надежность благодаря бесконтактной индуктивной передаче сигнала
- Цифровая передача данных
- Простота обслуживания, благодаря встроенной памяти характеристик электрода
- Возможность ведения упреждающего обслуживания благодаря регистрации нагрузочных данных электрода

¹ одобрение для цифровых электродов в ожидании

Принцип действия и конструкция

Принцип измерения

Измерение ОВП (окислительно-восстановительного потенциала)

Окислительно-восстановительный потенциал используется как показатель состояния равновесия между окислительными и восстановительными процессами в среде.

Окислительно-восстановительный потенциал измеряется подобно измерению значения pH. Вместо pH-чувствительной стеклянной мембраны используется платиновый или золотой электрод.

Аналогично pH измерению, встроенная система сравнения Ag/AgCl используется как справочный электрод.

Основные особенности

- **Техническое обслуживание**

Грязеотталкивающая стерилизуемая PTFE кольцевая диафрагма CPS12 предотвращает блокирование и обеспечивает долговременную стабильность и точность без необходимости технического обслуживания.

- **Длительный ресурс**

Система двойного соединения металлического проводника обеспечивает лучшую защиту от отравления электрода и гарантирует значительно более длительный срок жизни электрода.

- **Ресурс прочности**

В зависимости от версии исполнения электрод может эксплуатироваться при давлении до 16 бар и температурах до 135 °C.

Важные особенности

CPS12D

Максимальная надежность

Бесконтактный индуктивный метод передачи измеряемого значения Memosens гарантирует максимальную надежность и обладает следующими преимуществами:

- Устранение всех проблем, вызванных влагой:
 - Отсутствие коррозии в разъеме.
 - Исключено искажение измерения при попадании влаги.
 - Разъем может быть соединен даже под водой.
- Преобразователь гальванически изолирован от измеряемой среды - нет больше необходимости в "симметричном высокоимпедансном" или "ассимметричном" подключении или конвертере импеданса.
- Исключается наводка помех через кабель - гарантированная электромагнитная совместимость.

Безопасность данных благодаря цифровой передаче данных

По технологии Memosens измеряемое значение преобразуется в цифровой вид в электроде и передается на преобразователь через бесконтактное соединение. В результате:

- Автоматически поступает сообщение об ошибке при неисправности электрода или нарушении соединения между электродом и преобразователем.
- Увеличивается надежность и безопасность благодаря немедленному распознаванию неисправностей.
- Возможность применения во взрывоопасной области, встроенная электроника является "искробезопасной".

Простота обслуживания

Электроды по технологии Memosens имеют встроенную электронику, которая позволяет сохранить параметры калибровки и дополнительную информацию, например, общее время работы или время работы при очень низких или очень высоких значениях температуры. При установке электрода данные калибровки автоматически передаются на преобразователь и используются для расчета текущего значения pH - сохранение данных калибровки в электроде позволяет выполнять калибровку и настройку вне измерительной точки. В итоге:

- pH электроды могут быть откалиброваны при удобных условиях в лаборатории. Погодные условия более не влияют ни на качество калибровки, ни на действия оператора.
- Разительное увеличение работоспособности благодаря простой и быстрой замене уже откалиброванных электродов.
- Преобразователь может быть установлен на требуемом расстоянии от электрода, например, в помещении управления.
- Возможность планирования обслуживания на основе данных наработки, хранящихся в памяти электродов, возможность проведения упреждающего обслуживания.
- Возможность документирования истории работы электрода, и учет в последующих применениях.

Коммуникация с преобразователем

Всегда подключайте цифровой электрод к цифровому преобразователю с технологией Memosens. Обмен данными с аналоговым преобразователем невозможен.

Память данных CPS12D

В памяти цифровых электродов могут храниться следующие данные:

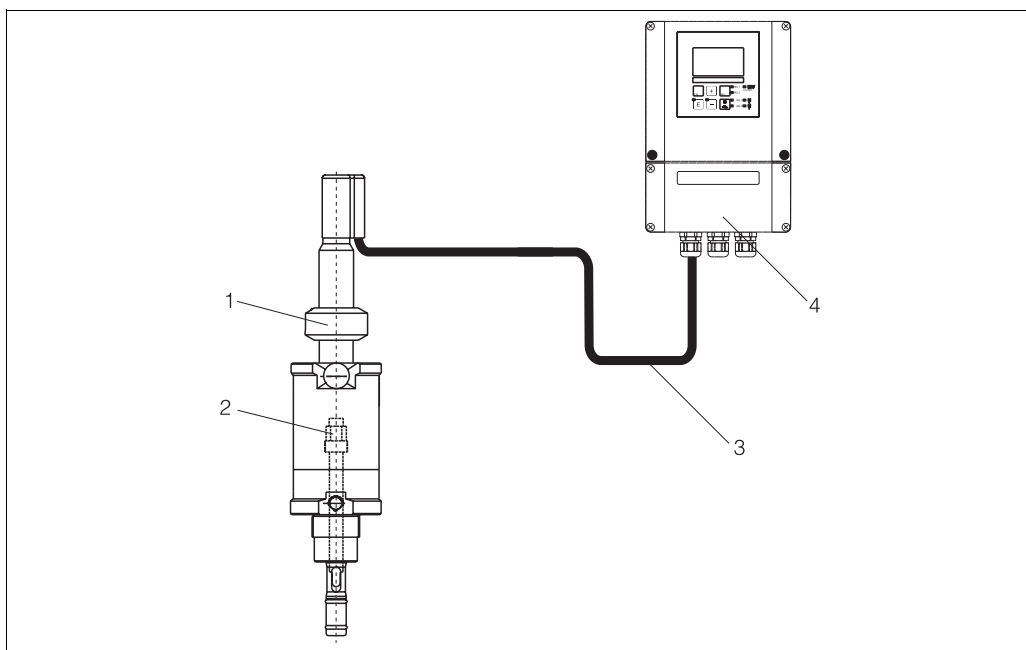
- Данные производителя
 - Заводской номер
 - Код заказа
 - Дата производства
- Данные калибровки
 - Время калибровки
 - Поправка калибровки (рабочий режим "mV")
 - % наклона (рабочий режим "%")
 - Количество калибровок
 - Заводской номер преобразователя используемого при последней калибровке
- Данные применения
 - Диапазон температур применения
 - Диапазон измерения ОВП
 - Дата ввода в эксплуатацию
 - Продолжительность работы

Все данные системы могут быть отображены на преобразователе Muscom S или Liquiline M CM42.

Измерительная система

Полная измерительная система состоит из:

- Электрода измерения ОВП CPS12 или CPS12D
- Преобразователя, например, Liquisys M CPM223/253 (с технологией Memosens для CPS12D)
- Специального измерительного кабеля, например, СРК9 или кабеля Memosens для CPS12D
- Погружной, проточной или выдвижной арматуры, например, Cleanfit P CPA472



Измерительная система для измерения ОВП

- 1 Выдвижная арматура Cleanfit P CPA472
- 2 Электрод измерения ОВП CPS12 или CPS12D
- 3 Измерительный кабель СРК9 (для электродов с разъемом TOP68) / СΥΚ10 для цифровых электродов
- 4 Преобразователь Liquisys M CPM253

Вход

Измеряемые переменные Окислительно-восстановительный потенциал

Диапазон измерения -1500 ... 1500 мВ



Внимание!
Пожалуйста, принимайте во внимание условия процесса.

Монтаж

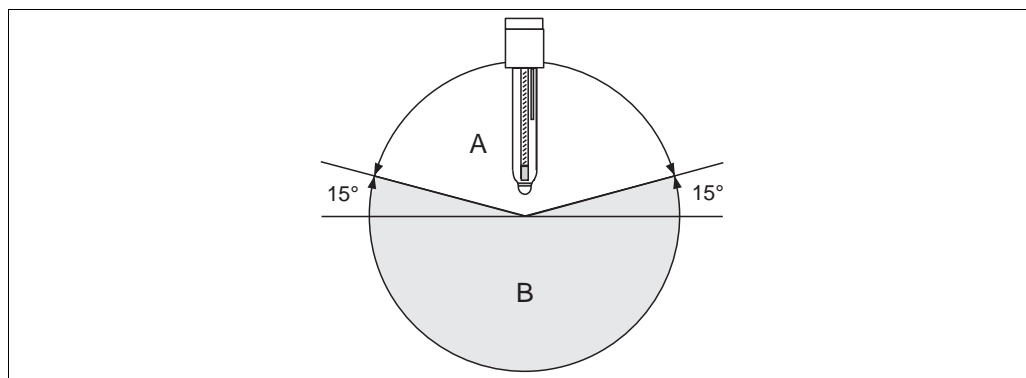
Инструкции по установке

Не устанавливайте электрод в перевернутом положении. Угол отклонения от горизонтали должен быть не менее 15°. Установка под меньшим углом не допускается, т.к. может привести к образованию пузырьков воздуха. Это повредит контакту между металлическим электродом и электродом сравнения.



Внимание!

- Перед установкой электрода убедитесь, что резьба в месте соединения арматуры и электрода не загрязнена и допускает легкое соединение.
- Закрутите электрод только усилием руки (3 Нм)! (Значение приведено только для установки в арматуры)
- Следуйте инструкциям по установке для конкретной используемой арматуры



Установка электрода; минимальное отклонение от горизонтали 15°

- A Разрешенный угол наклона
B Недопустимый угол наклона

Окружающие условия

Окружающая температура



Внимание!

Опасность повреждения при замерзании
Не эксплуатируйте электрод при температурах ниже -15 °С

Температура хранения 0 ... 50 °С

Степень защиты

- IP 67: Разъем GSA (с заглушенным подключением)
IP 68: Разъем TOP68 (столб воды 1 м, 50 °С, 168 ч)
IP 68: Разъем Memosens (столб воды 10 м, 25 °С, 45 дней, 1M KCl)

Процесс

Температура процесса -15 ... 135 °C

Давление процесса 0 ... 16 бар

Применение

- CPS12, • Золотой электрод
 CPS12D: для окислительных процессов в средах, окисления цианидов, окисления нитритов, измерения озона, измерения перекиси водорода
- Платиновый электрод
 для нейтрализации, напр., нейтрализации хроматов, дозирования хлора в плавательных бассейнах
- CPS13: Одиночный электрод сравнения, используется вместе с одиночным pH электродом CPS64



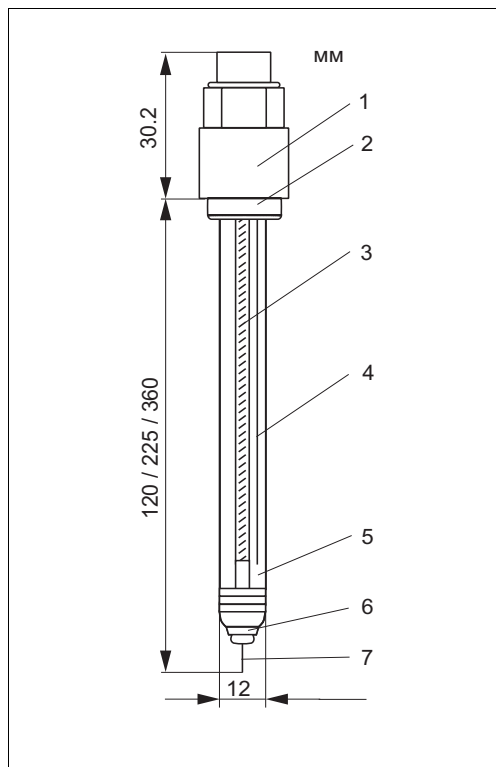
Внимание!

Опасность повреждения электрода

Не применяйте электрод при условиях, выходящих за рамки указанных в спецификации!

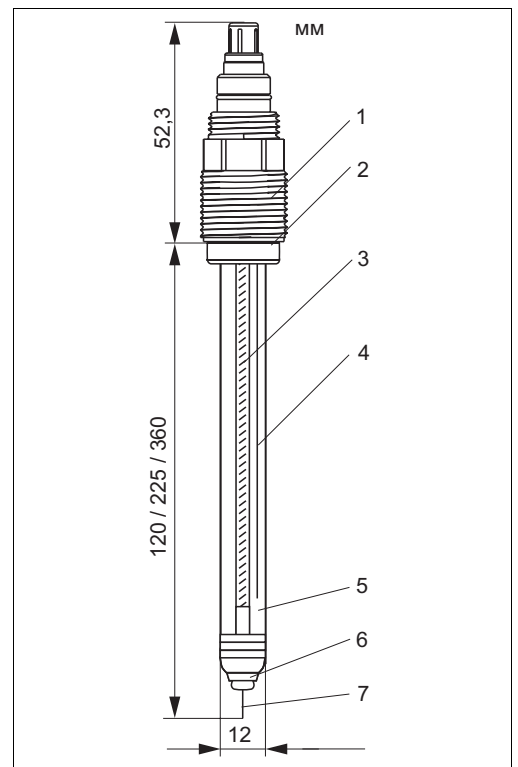
Механическая конструкция

Конструкция, габариты CPS12



CPS12 с разъемом GSA

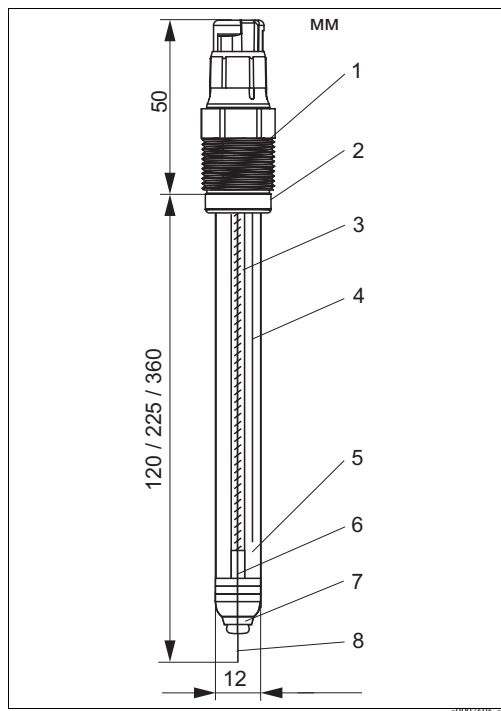
- 1 Разъем GSA, PG 13.5
- 2 Кольцо из витона с упорной шайбой
- 3 Внутренний металлический проводник
- 4 Ag/AgCl проводник для сравнения
- 5 Специальный электролит-гель
- 6 PTFE диафрагма
- 7 Золотой контакт или платиновое кольцо



CPS12 с разъемом TOP68

- 1 Разъем TOP68, Pg 13.5
- 2 Кольцо из витона с упорной шайбой
- 3 Внутренний металлический проводник
- 4 Ag/AgCl проводник для сравнения
- 5 Специальный электролит-гель
- 6 PTFE диафрагма
- 7 Золотой контакт или платиновое кольцо

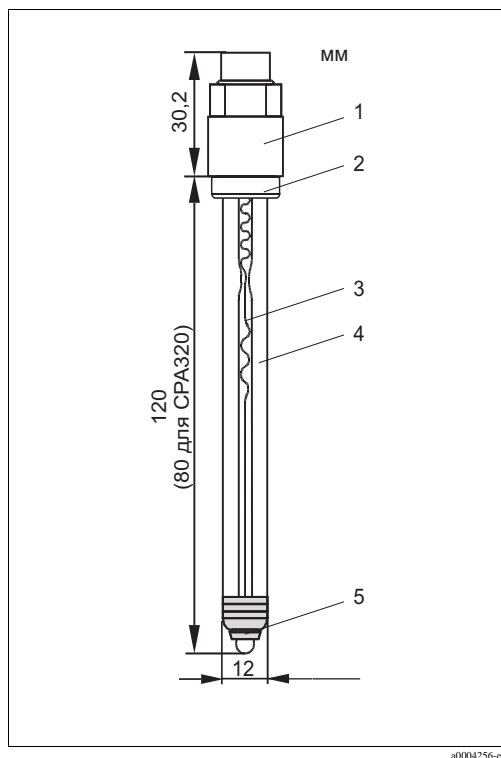
**Конструкция, габариты
CPS12D**



CPS12D с разъемом Memosens

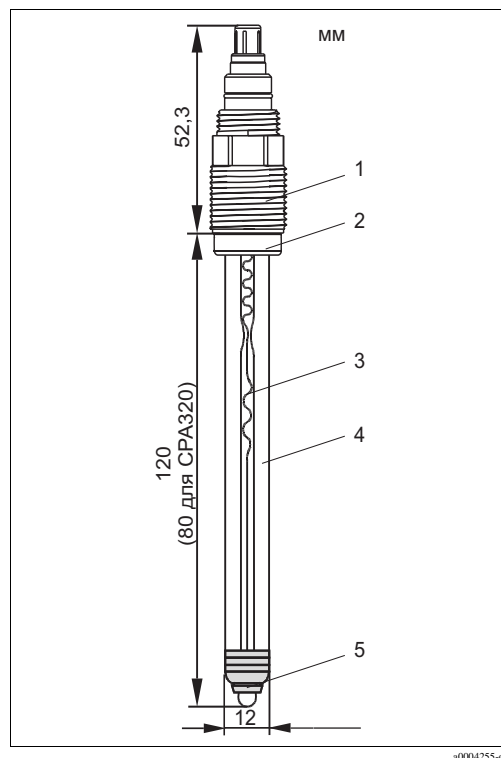
- 1 Разъем Memosens
- 2 Кольцо из витона с упорной шайбой
- 3 Внутренний металлический проводник
- 4 Ag/AgCl проводник для сравнения
- 5 Специальный электролит-гель
- 6 Датчик температуры NTC 30K
- 7 PTFE диафрагма
- 8 Золотой контакт или платиновое кольцо

**Конструкция, габариты
CPS13**



CPS13 с разъемом GSA

- 1 Разъем GSA, Pg 13.5
- 2 Кольцо из витона с упорной шайбой
- 3 Справочный электрод Ag/AgCl
- 4 Специальный электролит-гель
- 5 PTFE диафрагма




CPS13 с разъемом TOP68

- 1 Разъем TOP68, Pg 13.5
- 2 Кольцо из витона с упорной шайбой
- 3 Справочный электрод Ag/AgCl
- 4 Специальный электролит-гель
- 5 PTFE диафрагма

Вес	0.1 кг	
Материал	Корпус электрода Измерительный элемент ОБП Диафрагма	промышленное стекло платиновое кольцо или золотой контакт кольцо из Teflon®, стерилизуемая
Подключение в процесс	Pg 13.5	
Разъем	CPS12, CPS13: ESA: GSA: CPS12D:	Разъем ESA Pg 13.5, TOP68, 16 бар, Ex Разъем GSA Pg 13.5 Разъем Memosens для цифровой, бесконтактной передачи данных, 16 бар, Ex или не-Ex
Система сравнения	Ag/AgCl металлический проводник со специальным гелем 3 М KCl, без содержания AgCl	

Сертификаты и нормы

Ex нормы CPS12 (ESA) / CPS13 (ESA)	<ul style="list-style-type: none"> • ATEX II 1G EEX ia IIC T3/T4/T6 • FM Class I Div. 2, в комплекте с преобразователями Liquiline M CM42 и Mocom S CPM153
Ex нормы CPS12D	<ul style="list-style-type: none"> • ATEX II 1G EEX ia IIC T3/T4/T6 • FM^a / CSA^a Class I Div. 2, в комплекте с преобразователями Liquiline M CM42 и Mocom S CPM153
	<p>Замечание! Ex версии цифровых электродов с технологией Memosens маркируются оранжево-красным кольцом на разьеме.</p>
Биосовместимость	<p>Биосовместимость согласно:</p> <ul style="list-style-type: none"> • ISO 10993-5:1993 • USP, текущая редакция
TÜV сертификат Разъемы TOP68 и Memosens	Допускаемое давление 16 бар, мин. трехкратный запас по давлению
Электромагнитная совместимость CPS12D	Уровень помех и помехоустойчивость согл. EN 61326: 1997 / A1: 1998

Принадлежности

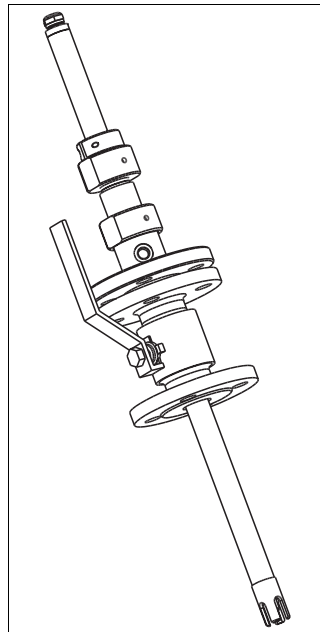


Замечание!

В следующих разделах приведен перечень дополнительных принадлежностей на момент выхода настоящего описания. Для информации по принадлежностям, не указанным здесь, обращайтесь в региональный сервисный центр.

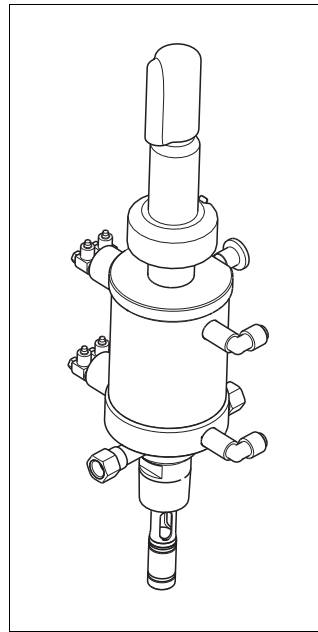
Арматуры

- Cleanfit W CPA450
Выдвижная арматура для установки 120 мм электродов рН/ОВП в емкостях или трубопроводах, ручной привод,
Заказ согл. структуры кода заказа, см. Техническую информацию (TI183C/07/en)
- Cleanfit P CPA471
Компактная выдвижная арматура из нержавеющей стали для установки в емкостях или трубопроводах, ручной или пневматический привод
Заказ согл. структуры кода заказа, см. Техническую информацию (TI 217C/07)
- Cleanfit P CPA472
Компактная выдвижная арматура из пластика для установки в емкостях или трубопроводах, ручной или пневматический привод,
Заказ согл. структуры кода заказа, см. Техническую информацию (TI 223C/07)
- Cleanfit P CPA473
Выдвижная арматура из нержавеющей стали, с шаровым краном для особенно безопасного и надежного разделения измеряемой среды от окружающей среды
Заказ согл. структуры кода заказа, см. Техническую информацию (TI344C/07)
- Cleanfit P CPA474
Выдвижная арматура из пластика, с шаровым краном для особенно безопасного и надежного разделения измеряемой среды от окружающей среды
Заказ согл. структуры кода заказа, см. Техническую информацию (TI345C/07)



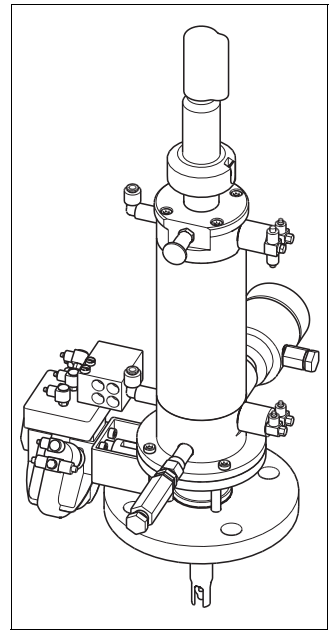
Cleanfit W CPA450

a0003135



Cleanfit P CPA471 или 472

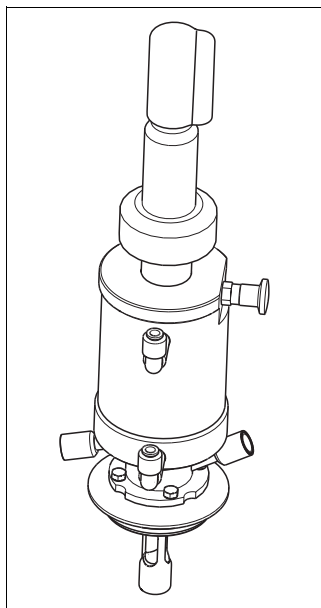
a0003137



Cleanfit P CPA473 или 474

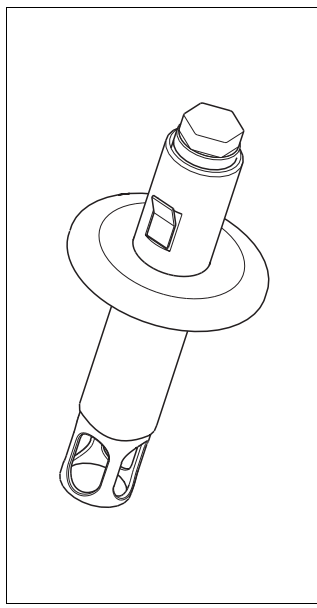
a0003138

- **Cleanfit H CPA475**
Выдвижная арматура для установки в емкостях или трубопроводах в стерильных условиях,
Заказ согл. структуры кода заказа, см. Техническую информацию (TI240C/07)
- **Unifit H CPA442**
Промышленная арматура для пищевой промышленности, биотехнологий и фармацевтики, с сертификатами EHEDG и 3A,
Заказ согл. структуры кода заказа, см. Техническую информацию (TI306C/07)
- **Dipfit W CPA111**
Погружная и установочная арматура из пластика для открытых и закрытых танков
Заказ согл. структуры кода заказа, см. Техническую информацию (TI112C/07)



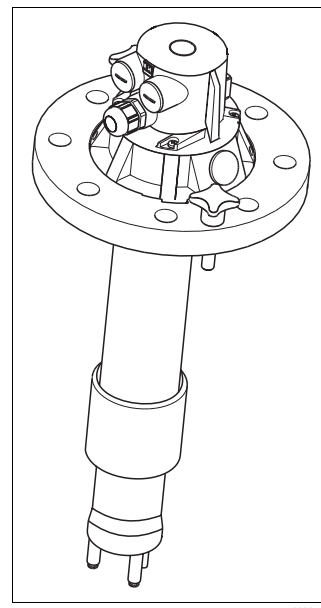
a0003136

Cleanfit H CPA475



a0003139

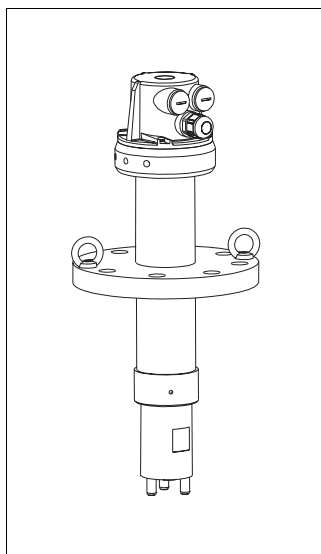
Unifit H CPA442



a0003140

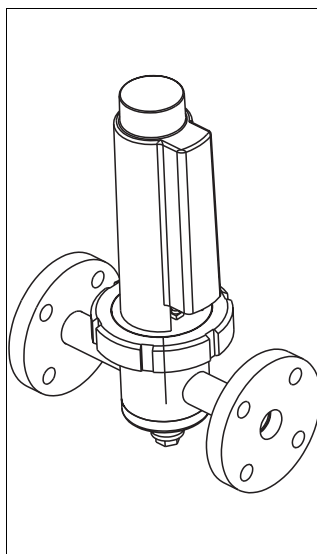
Dipfit W CPA111

- **Dipfit P CPA140**
Погружная арматура для рН/ОВП электродов, под требования процесса
Заказ согл. структуры кода заказа, см. Техническую информацию (TI178C/07)
- **Flowfit P CPA240**
Проточная арматура для рН/ОВП электродов, под требования процесса
Заказ согл. структуры кода заказа, см. Техническую информацию (TI179C/07)
- **Flowfit W CPA250**
Проточная арматура для рН/ОВП электродов
Заказ согл. структуры кода заказа, см. Техническую информацию (TI041C/07)



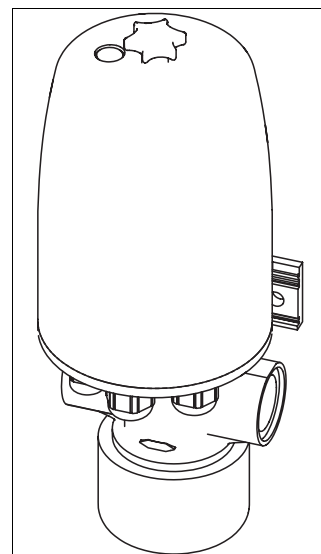
a0003141

Dipfit P CPA140



a0003142

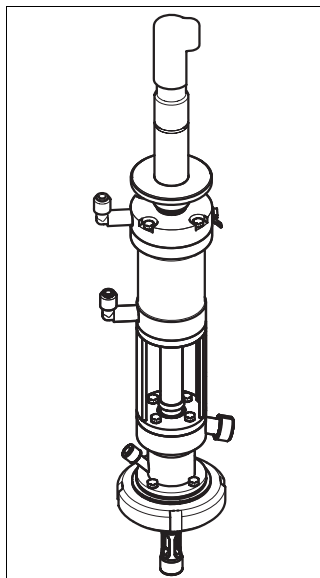
Flowfit P CPA240



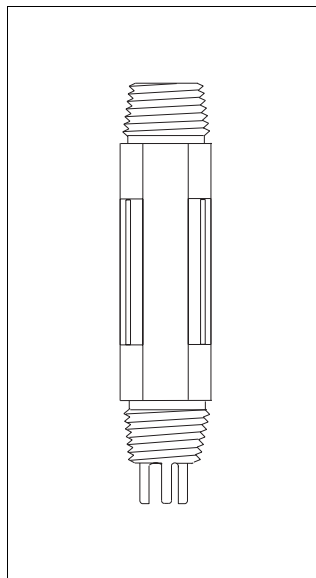
a0003143

Flowfit W CPA250

- Probit Н CPA465
Выдвижная арматура для установки в емкостях и трубопроводах в стерильных условиях
Заказ согл. структуры кода заказа, см. Техническую информацию (TI146C/07)
- Ecofit CPA640
Адаптер подключения в процесс и кабель для 120 мм электродов рН/ОВП
Заказ согл. структуры кода заказа, см. Техническую информацию (TI264C/07)



Probit Н CPA465



Ecofit CPA640

Буферные растворы

Технические буферные растворы для ОВП электродов

- +220 мВ, рН 7.0, 100 мл; код заказа СРУ3-0
- +468 мВ, рН 0.1, 100 мл; код заказа СРУ3-1

Преобразователи

- Lquisys M CPM223/253
Преобразователь для рН и ОВП, корпус для панельного и полевого монтажа, возможны Hart® или PROFIBUS
Заказ согл. структуры кода заказа, см. Техническую информацию (TI194C/07)
- Muscom S CPM153
Преобразователь для рН и ОВП, одно или двухканальное исполнение, Ex или не-Ex, возможны Hart® или PROFIBUS
Заказ согл. структуры кода заказа, см. Техническую информацию (TI233C/07)
- Liquiline M CM42
Модульный двухпроводный преобразователь, Ex и не-Ex
возможны Hart®, PROFIBUS или FOUNDATION Fieldbus
Заказ согл. структуры кода заказа, см. Техническую информацию (TI381C/07)

Измерительные кабели

- СРК9 специальный измерительный кабель
Для электродов с разъемом TOR68 и применений с высокими температурой/давлением, IP 68
Заказ согл. структуры кода заказа, см. Техническую инфорамцию (TI 118C/07)
- СРК1 специальный измерительный кабель
Для рН/ОВП электродов с разъемом GSA
Заказ согл. структуры кода заказа, см. Техническую инфорамцию (TI 118C/07)
- СΥΚ10 Memosens кабель
Для цифровых рН электродов с технологией Memosens
Заказ согл. структуры кода заказа, смотрите ниже

Сертификаты	
A	Стандартно, не Ex
G	ATEX II 1G EEx ia IIC T6/T4

Длина кабеля	
03	Длина кабеля: 3 м
05	Длина кабеля: 5 м
10	Длина кабеля: 10 м
15	Длина кабеля: 15 м
20	Длина кабеля: 20 м
25	Длина кабеля: 25 м
88	... м длина
89	... футов длина

Подключение	
1	Концевики для подключения

СΥΚ10-				полный код заказа
--------	--	--	--	-------------------



Замечание!

Ex- версии СΥΚ10 маркируются оранжево-красными кольцами.

По вопросам продаж и поддержки обращайтесь:

Алматы (7273)495-231
Ангарск (3955)60-70-56
Архангельск (8182)63-90-72
Астрахань (8512)99-46-04
Барнаул (3852)73-04-60
Белгород (4722)40-23-64
Благовещенск (4162)22-76-07
Брянск (4832)59-03-52
Владивосток (423)249-28-31
Владикавказ (8672)28-90-48
Владимир (4922)49-43-18
Волгоград (844)278-03-48
Вологда (8172)26-41-59
Воронеж (473)204-51-73
Екатеринбург (343)384-55-89

Иваново (4932)77-34-06
Ижевск (3412)26-03-58
Иркутск (395)279-98-46
Казань (843)206-01-48
Калининград (4012)72-03-81
Калуга (4842)92-23-67
Кемерово (3842)65-04-62
Киров (8332)68-02-04
Коломна (4966)23-41-49
Кострома (4942)77-07-48
Краснодар (861)203-40-90
Красноярск (391)204-63-61
Курск (4712)77-13-04
Курган (3522)50-90-47
Липецк (4742)52-20-81

Магнитогорск (3519)55-03-13
Москва (495)268-04-70
Мурманск (8152)59-64-93
Набережные Челны (8552)20-53-41
Нижний Новгород (831)429-08-12
Новокузнецк (3843)20-46-81
Ноябрьск (3496)41-32-12
Новосибирск (383)227-86-73
Омск (3812)21-46-40
Орел (4862)44-53-42
Оренбург (3532)37-68-04
Пенза (8412)22-31-16
Петрозаводск (8142)55-98-37
Псков (8112)59-10-37
Пермь (342)205-81-47

Ростов-на-Дону (863)308-18-15
Рязань (4912)46-61-64
Самара (846)206-03-16
Санкт-Петербург (812)309-46-40
Саратов (845)249-38-78
Севастополь (8692)22-31-93
Саранск (8342)22-96-24
Симферополь (3652)67-13-56
Смоленск (4812)29-41-54
Сочи (862)225-72-31
Ставрополь (8652)20-65-13
Сургут (3462)77-98-35
Сыктывкар (8212)25-95-17
Тамбов (4752)50-40-97
Тверь (4822)63-31-35

Тольятти (8482)63-91-07
Томск (3822)98-41-53
Тула (4872)33-79-87
Тюмень (3452)66-21-18
Ульяновск (8422)24-23-59
Улан-Удэ (3012)59-97-51
Уфа (347)229-48-12
Хабаровск (4212)92-98-04
Чебоксары (8352)28-53-07
Челябинск (351)202-03-61
Череповец (8202)49-02-64
Чита (3022)38-34-83
Якутск (4112)23-90-97
Ярославль (4852)69-52-93

Россия +7(495)268-04-70

Казахстан +7(7172)727-132

Киргизия +996(312)96-26-47

эл.почта: ehr@nt-rt.ru || сайт: <https://endcounters.nt-rt.ru/>