

Уровнемеры

Prosonic FMU130A, FMU130E, FMU131A, FMU131E, FMU232

Технические характеристики

По вопросам продаж и поддержки обращайтесь:

Алматы (7273)495-231
Ангарск (3955)60-70-56
Архангельск (8182)63-90-72
Астрахань (8512)99-46-04
Барнаул (3852)73-04-60
Белгород (4722)40-23-64
Благовещенск (4162)22-76-07
Брянск (4832)59-03-52
Владивосток (423)249-28-31
Владикавказ (8672)28-90-48
Владимир (4922)49-43-18
Волгоград (844)278-03-48
Вологда (8172)26-41-59
Воронеж (473)204-51-73
Екатеринбург (343)384-55-89

Иваново (4932)77-34-06
Ижевск (3412)26-03-58
Иркутск (395)279-98-46
Казань (843)206-01-48
Калининград (4012)72-03-81
Калуга (4842)92-23-67
Кемерово (3842)65-04-62
Киров (8332)68-02-04
Коломна (4966)23-41-49
Кострома (4942)77-07-48
Краснодар (861)203-40-90
Красноярск (391)204-63-61
Курск (4712)77-13-04
Курган (3522)50-90-47
Липецк (4742)52-20-81

Магнитогорск (3519)55-03-13
Москва (495)268-04-70
Мурманск (8152)59-64-93
Набережные Челны (8552)20-53-41
Нижний Новгород (831)429-08-12
Новокузнецк (3843)20-46-81
Ноябрьск (3496)41-32-12
Новосибирск (383)227-86-73
Омск (3812)21-46-40
Орел (4862)44-53-42
Оренбург (3532)37-68-04
Пенза (8412)22-31-16
Петрозаводск (8142)55-98-37
Псков (8112)59-10-37
Пермь (342)205-81-47

Ростов-на-Дону (863)308-18-15
Рязань (4912)46-61-64
Самара (846)206-03-16
Санкт-Петербург (812)309-46-40
Саратов (845)249-38-78
Севастополь (8692)22-31-93
Саранск (8342)22-96-24
Симферополь (3652)67-13-56
Смоленск (4812)29-41-54
Сочи (862)225-72-31
Ставрополь (8652)20-65-13
Сургут (3462)77-98-35
Сыктывкар (8212)25-95-17
Тамбов (4752)50-40-97
Тверь (4822)63-31-35

Тольятти (8482)63-91-07
Томск (3822)98-41-53
Тула (4872)33-79-87
Тюмень (3452)66-21-18
Ульяновск (8422)24-23-59
Улан-Удэ (3012)59-97-51
Уфа (347)229-48-12
Хабаровск (4212)92-98-04
Чебоксары (8352)28-53-07
Челябинск (351)202-03-61
Череповец (8202)49-02-64
Чита (3022)38-34-83
Якутск (4112)23-90-97
Ярославль (4852)69-52-93

Россия +7(495)268-04-70

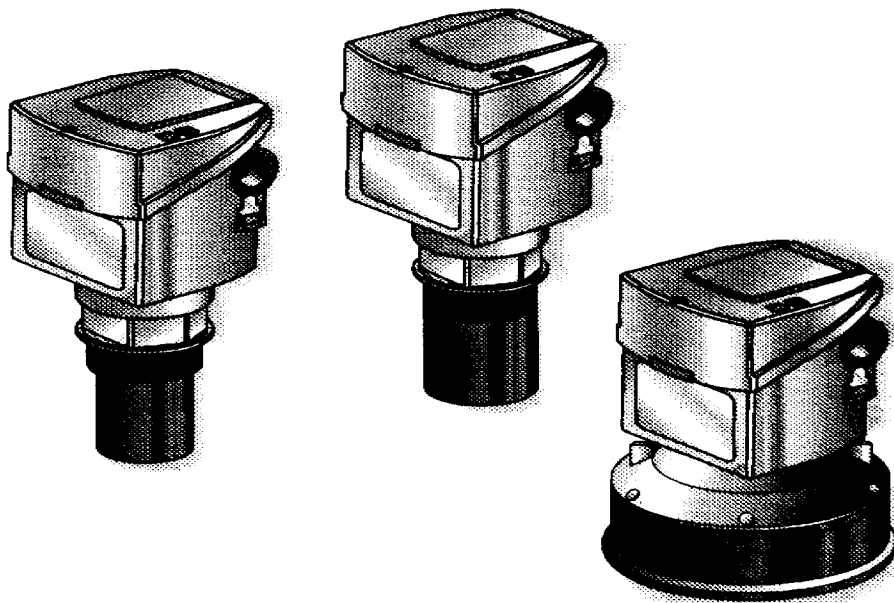
Казахстан +7(7172)727-132

Киргизия +996(312)96-26-47

эл.почта: ehr@nt-rt.ru || сайт: <https://endcounters.nt-rt.ru/>

Измерение уровня при помощи ультразвука *prosonic T FMU 130, 131* *prosonic T FMU 230, 231, 232*

Компактный эхолот для непрерывного бесконтактного измерения уровня, по выбору как датчик с собственным управлением, а также для интегрирования в системы управления производственными процессами



Области применения

Prosonic T является компактным ультразвуковым измерительным прибором для непрерывного бесконтактного измерения уровня в жидкостях и в крупнозернистых, а также кусковых сыпучих материалах. В состав серии Prosonic T входят три датчика с электронными блоками различных вариантов исполнения и ступенчатыми диапазонами измерения, начиная с 0,25 м.

- FMU 130, 230
в крупнозернистых, кусковых материалах (от 4 мм) — до 2 м
в жидкостях — до 5 м
- FMU 131, 231
в крупнозернистых, кусковых материалах (от 4 мм) — до 3,5 м
в жидкостях — до 8 м
- FMU 232
в крупнозернистых, кусковых материалах (от 4 мм) — до 7 м
в жидкостях — до 15 м

Каждый датчик оснащен встроенным термочувствительным элементом для компенсации времени распространения ультразвука.

Преимущества с первого взгляда

Оптимальная адаптация к процессу

- Возможность монтажа с резьбовым соединением от G 1/2 или 1 1/2 – 11,5 NPT либо с соединением DN 100 или 4"
- Возможность изменения ориентации корпуса
- Считывание статусной информации возможно и при закрытой крышке через светодиоды

Варианты исполнения электронных блоков

- FMU 130, 131: 2-проводный, "Loop powered", сертифицирован для взрывоопасной зоны "Eex-ia"
- FMU 230, 231: 2-проводный, "Loop powered", или 4-проводный со встроенным блоком питания от сети
- FMU 232: 4-проводный, по выбору сертифицирован для пылевзрывоопасной зоны 10, с сетевым блоком питания

Интеллектуальное управление

и обработка результатов измерения

- Простое кнопочное управление по месту, вставной дисплей (опция)
- Интеллектуальные протоколы связи INTENSOR или HART для дистанционного управления
- Опциональная цифровая линия связи с шиной Rackbus RS 485 или PROFIBUS-PA

HART является зарегистрированной торговой маркой ф-мы HART Communication Foundation

Измерительная система

Компактный ультразвуковой измерительный преобразователь Prosonic T сам по себе является комплексной точкой замера, причем уже в стандартном исполнении возможен доступ к базовым функциям прибора, так что для базовой настройки не требуется никаких дополнительных вспомогательных средств, а достаточно четырех клавиш на электронном блоке. Кроме того, вставной дисплей дает возможность доступа к матрице управления фирмы "Эндресс+Хаузер".

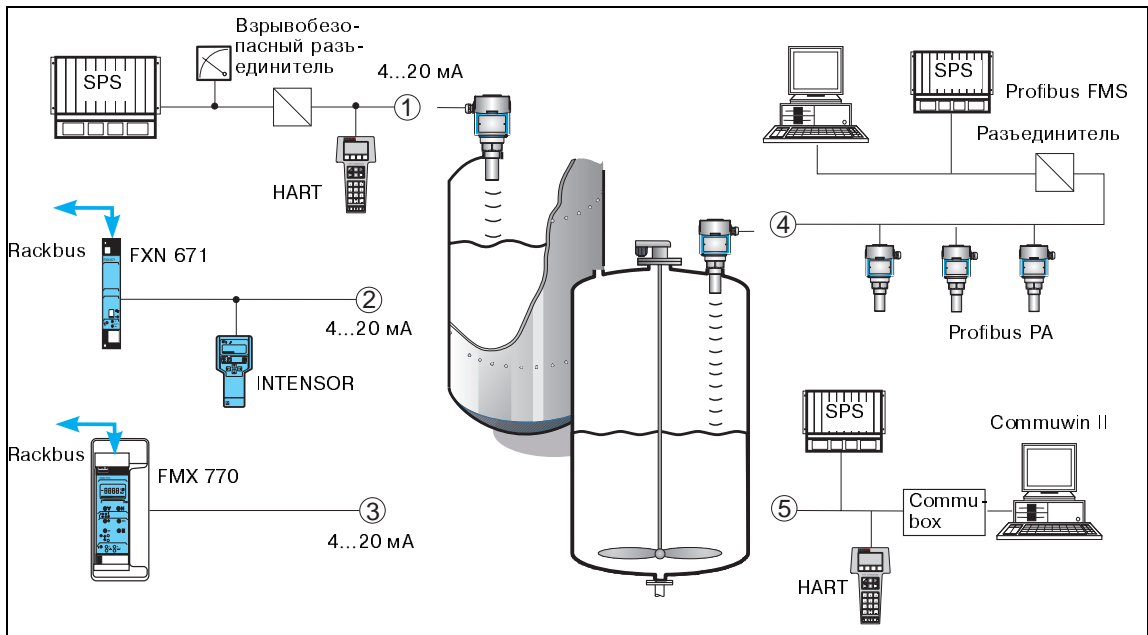
В дополнение к базовым функциям имеются обширные возможности управления, а также интеграции в системы управления технологическими процессами.

По выбору — через:

- 2-проводный "Loop powered", 4 ... 20 мА (интеллектуальный) с протоколом INTENSOR или HART или для подключения к системам шин PROFIBUS-PA
- 4-проводный, с отдельным блоком питания, 4 ... 20 мА (интеллектуальный) с протоколом HART или интерфейсом RS-485 без выхода по току

2-провод., 4...20 мА, "Loop powered" Использование, напр., в резервуарах

FMU 130, FMU 131: сертификат EEx ia
FMU 230, FMU 231: стандартный

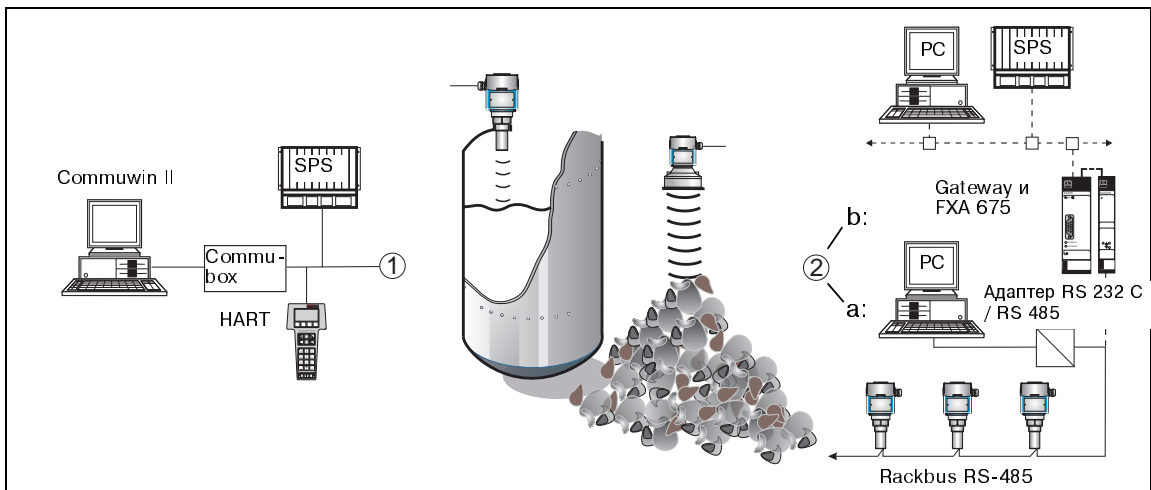


- 1 Питание через блок питания измерительного преобразователя, например, SPS, а FMU 130, 131 подключаются через взрывобезопасный разъединитель (барьер Зенера: напряжение на выходе <30 В пост. тока <200 мА, <1 Вт): управление через ручной программатор (протокол: INTENSOR или HART)
- 2 Silometer FXN 671: управление через шину Rackbus или программатор (протокол INTENSOR)
- 3 Silometer FMX 770: управление через измерительный преобразователь Comptec (пр. INTENSOR)
- 4 Только FMU 130, FMU 131: подключение к PROFIBUS-PA до 10 преобразователей, управление через ПК
- 5 Commu box: интерфейс смарт-преобразователя с ПК, управление через ПК (протокол INTENSOR, HART)

4-проводный, 4...20 мА Отдельный контур питания

Используется при быстрых изменениях уровня, напр., в технологических емкостях

FMU 230, FMU 231: стандартный
FMU 232: по выбору
пылевзрывоопасная зона 10



- 1 Управление через протокол HART: через ручной программатор "от точки к точке" или через ПК (Commu box)
- 2 Возможности управления через интерфейс Rackbus RS-485: например, а) управление через ПК при помощи сервисных программ Feldmanager 485 или Comtugraph 485 или б) подключение к шине PROFIBUS или др. через FXA и шлюз Gateway

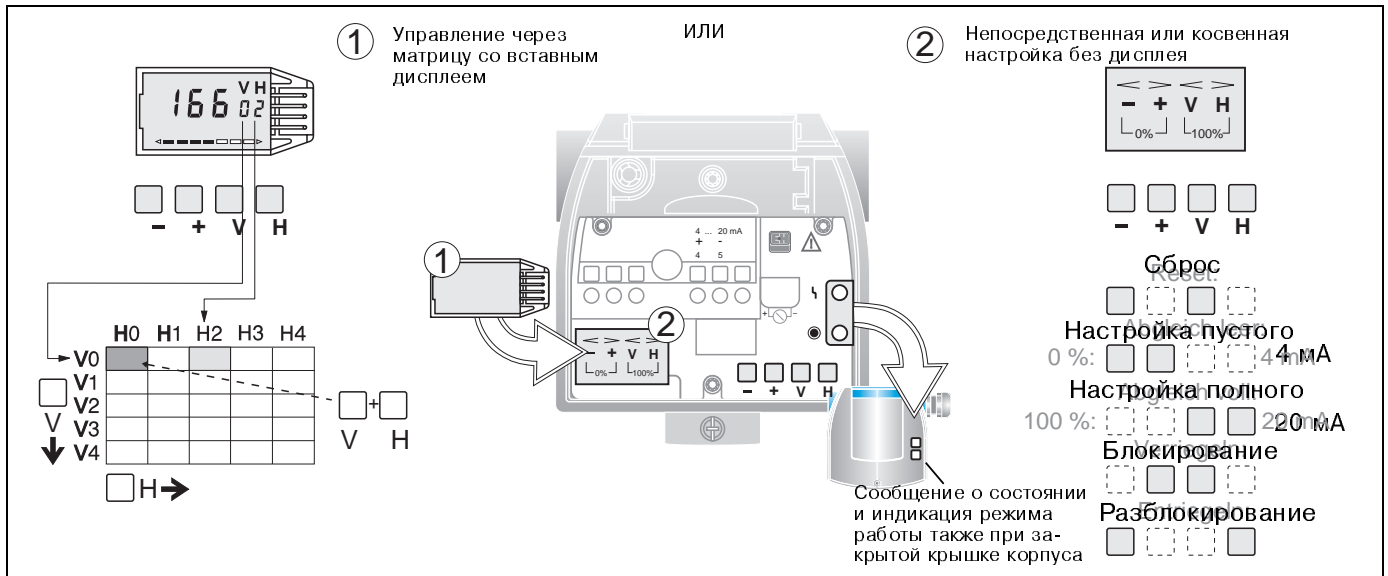
Управление

Измерение уровня с помощью компактного эхолота Prosonic T предполагает варианты управления, которые подходят для всех случаев его применения:

- настройка или управление по месту через матрицу простым нажатием клавиши
- интеллектуальное дистанционное управление и дистанционный опрос датчиков с помощью программатора
- обширное программное обеспечение для управления и визуализации через ПК
- параметризация в диспетчерском пункте при помощи прибора Silometer (FMX 770, FXN 671)

Управление через матрицу

Как бы Вы ни параметрировали Prosonic T: через клавиатуру и дисплей, при помощи ручного программатора, через Silometer (FMX 770, FXN 671) или через шину процесса — управление им благодаря использованию унифицированной матрицы остается все таким же и при этом наглядным.



Управление по месту через матрицу и дисплей

Основные функции через 4 клавиши по месту

Управление через дисплей

Все настройки или опрос измеряемых значений осуществляются нажатием четырех клавиш '-', '+', 'V', 'H' на передней панели электронного блока. Дисплей дает возможность доступа к матрице управления фирмы "Эндресс+Хаузер" и к большому количеству функций.

- На выбор предоставляются следующие параметры:
 - жидкость
 - быстрое изменение уровня в жидкостях
 - измерение при монтаже в куполообразных крышках
 - грубые твердые материалы
 - облицовка транспортера
- Автоматическое устранение до трех постоянных помех
- Линеаризация (11 точек)
- Распознавание первого эхо-сигнала (двойное эхо)
- Автоматическое устранение помех от лопастей мешалки

Управление без дисплея

Доступ к основным функциям Prosonic T возможен и без вспомогательных средств, только при помощи четырех клавиш '-', '+', 'V', 'H', расположенных на передней панели электронного блока.

- прямая настройка пустого и полного
- защита ввода блокированием

PROFIBUS-PA

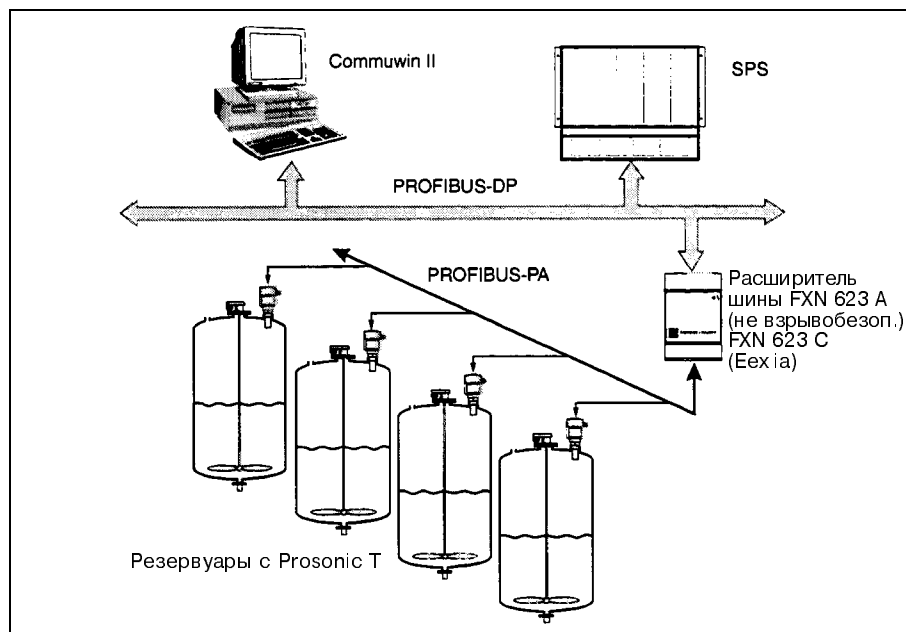
PROFIBUS-PA является открытым стандартом на полевые шины. Он позволяет подключать к общей шине несколько датчиков и исполнительных органов, в том числе и во взрывоопасной зоне. Через PROFIBUS-PA осуществляется энергоснабжение устройств по двухпроводной схеме, а также передача цифровых данных с датчика.

На одном сегменте шины могут работать:

- до 10 устройств — при их использовании во взрывоопасной зоне Eex ia,
- до 32 устройств — при их использовании во взрывобезопасной зоне.

Prosonic T с PROFIBUS-PA позволяет осуществлять:

- управление по месту через дисплей
- управление через матрицу с сервисной программой Commwin II через ПК с MS Windows 3.11



Дистанционное управление через ручной программатор

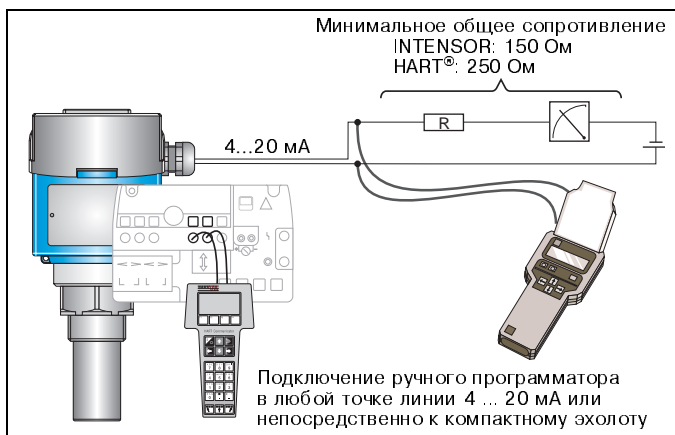
С помощью программатора можно настраивать, проверять и обращаться к дополнительным функциям Prosonic T вдоль стгальной линии 4 ... 20 мА.

На выбор предлагается два устройства:

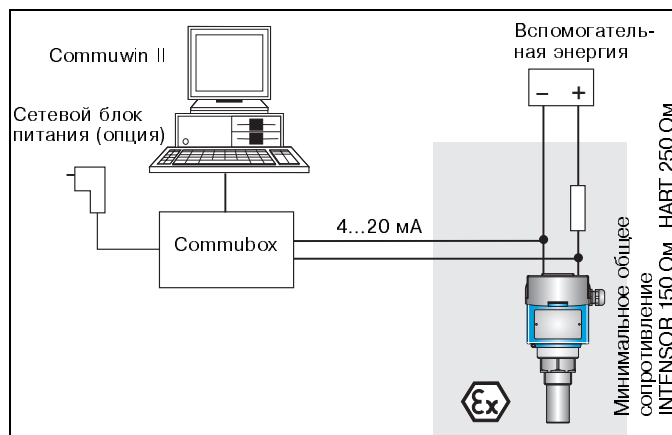
- Commilog VU 260 Z (INTENSOR)
- Универсальный HART-Communicator DXR 275

Управление через Commibox

Commibox FXA 191 соединяет самозащищенный интеллектуальный преобразователь с протоколом INTENSOR или HART, с последовательным интерфейсом RS 232 C персонального компьютера. При этом возможно дистанционное управление преобразователем с помощью сервисной программы Commwin II фирмы "Эндресс+Хаузер".



Подключение ручных программаторов



Подключение Commibox

Указания по монтажу

Монтаж

- Датчик устанавливают на такой высоте, чтобы даже при максимальной степени заполнения резервуара уровень продукта не поднимался за пределы мертвой зоны. Однако нижняя кромка датчика всегда должна находиться ниже крышки резервуара или бункера. Это не относится к монтажу в патрубках.
- Датчик устанавливают перпендикулярно поверхности загружаемого материала.
- Рекомендуется избегать проведения измерений через поток загружаемого продукта.

Устранение ложного эхо-сигнала

Имеется система устранения ложных эхо-сигналов от неподвижных конструкций. Эти сигналы больше не регистрируются и, следовательно, исключаются из дальнейшей обработки. Ультразвуковой импульс испускается датчиком в виде узкого пучка, который по мере удаления расширяется. Любой объект по траектории этого луча вызывает ложный эхо-сигнал, который воспринимается датчиком.

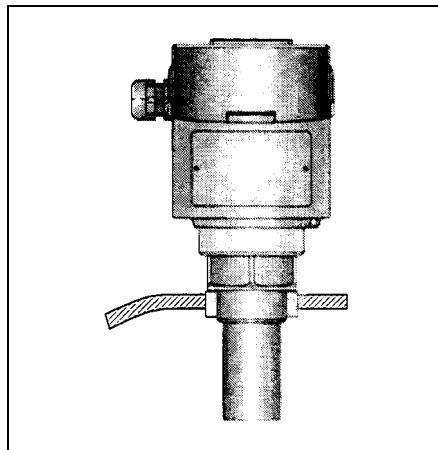
Монтаж в патрубке

Если максимальный уровень достигает пределов мертвой зоны, то датчик монтируют в патрубке:

- Образование отложений или конденсация в патрубке не допускаются.
- Диаметр патрубка должен быть достаточно большим (см. рисунок).
- Внутренняя поверхность патрубка должна быть гладкой — без кромок и сварных швов.

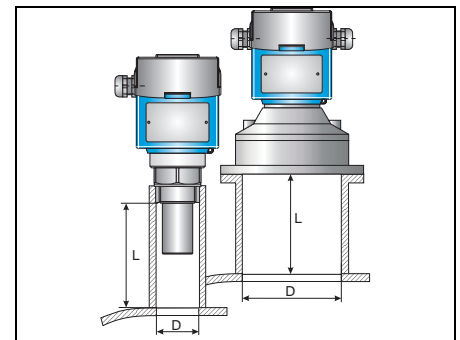
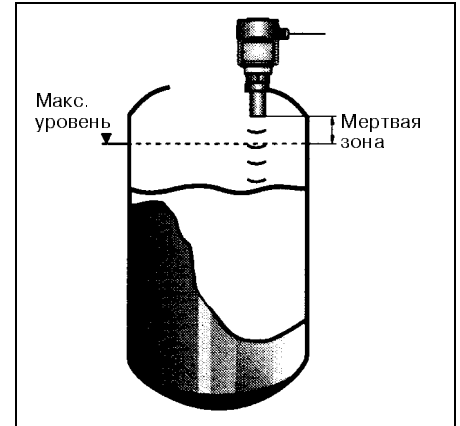
Другие возможности монтажа

- Внизу слева: монтаж с помощью ввариваемой втулки
- Внизу справа: монтаж с помощью контровочного болта



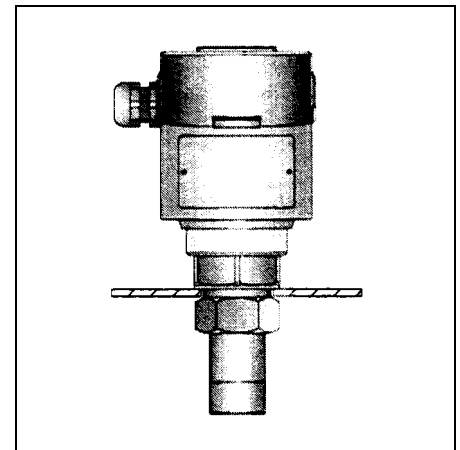
Мертвая зона

По причине демпфирующих свойств самого датчика непосредственно под ним имеется зона, в которой прием импульсов невозможен. От этой так называемой "мертвой зоны" зависит минимальное расстояние между датчиком и максимальным уровнем продукта в резервуаре или в бункере. (Значения см. в разделе "Технические данные").



Высота и диаметр патрубка

Датчик FMU	D (мм)	макс. L (мм)
130 / 230	50	150
130 / 230	80	240
130 / 230	100	380
131 / 231	80	240
131 / 231	100	380
232	100	300



Диапазон измерения

Максимальный диапазон измерения Prosonic T ограничивается условиями в точке измерения и характеристикой обратной рассеяния поверхности загружаемого материала. Очень хорошие условия эксплуатации обеспечиваются в том случае, если:

- поверхность жидкости спокойная и не вспененная,
- в емкости отсутствует сильный пар,
- сыпучий материал твердый и крупно-зернистый,
- в бункере отсутствует пыль,
- температурное расслоение в емкости или в бункере незначительно

Пример определения дальности действия

По приведенной рядом таблице можно проверить, какие факторы воздействуют на процесс измерения.

Суммируйте величины затухания (дБ):

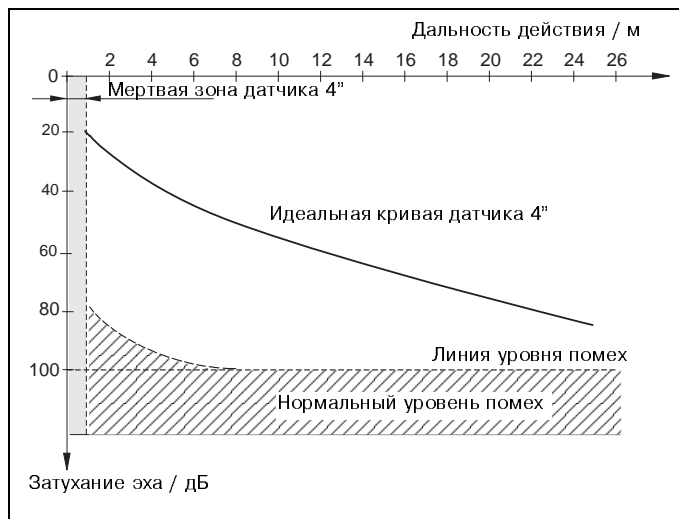
- Разность температур в бункере макс. 40 °С 10 дБ
 - Незначительное количество загружаемого материала в диапазоне детекции 5 дБ
 - Поверхность материала сильно турбулентная 20 дБ
- Сумма величин затухания 35 дБ

Дальность действия при данных условиях составляет около 5,8 м с датчиком 2".

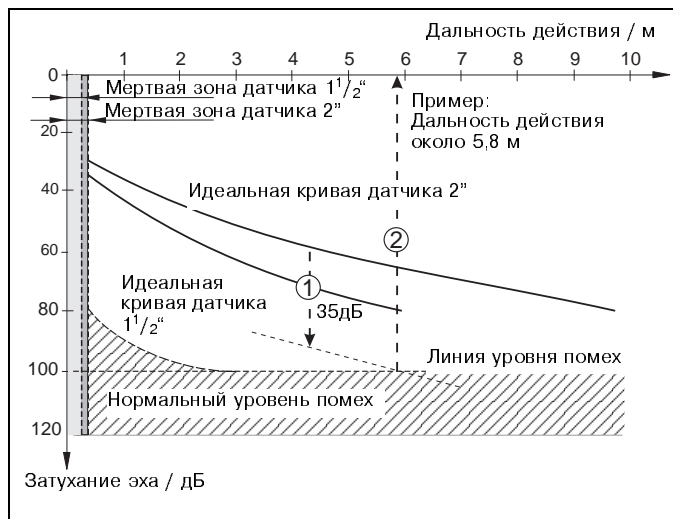
Воздействия	Затухание (дБ)
Температурное расслоение разность темп. воздуха до 20 °С между датчиком и по- до 40 °С верхностью материала до 80 °С	0 5 ... 10 10 ... 20
Поток материала вне пределов диапазона детекции незначительное количество в пределах диапазона детекции большие количества в пределах диапазона детекции	0 5 ... 10 10 ... 20
Пыль пылеобразование отсутствует пылеобразование незначительно сильное пылеобразование	0 5 5 ... 10
Поверхность материала твердая, шероховатая мягкая	20 20 ... 40
Поверхность жидкости спокойная с волнением сильно турбулентная (напр., от мешалки)	0 5 ... 10 10 ... 20
Пена Обратитесь с запросом в фирму "Эндресс+Хаузер"	

На диаграммах показаны идеальные кривые затухания.

- ① Смещайте кривые на исчисленную сумму величин затухания
- ② Точка пересечения смещенной идеальной кривой с линией уровня помех указывает максимальную дальность действия



Затухание эха FMU 232



Затухание эха FMU 130, 131, 230, 231
Пример определения дальности действия

Диапазон измерения

Максимальный диапазон измерения Prosonic T ограничивается условиями в точке измерения и характеристикой обратной рассеяния поверхности загружаемого материала. Очень хорошие условия эксплуатации обеспечиваются в том случае, если:

- поверхность жидкости спокойная и не вспененная,
- в емкости отсутствует сильный пар,
- сыпучий материал твердый и крупно-зернистый,
- в бункере отсутствует пыль,
- температурное расслоение в емкости или в бункере незначительно

Пример определения дальности действия

По приведенной рядом таблице можно проверить, какие факторы воздействуют на процесс измерения.

Суммируйте величины затухания (дБ):

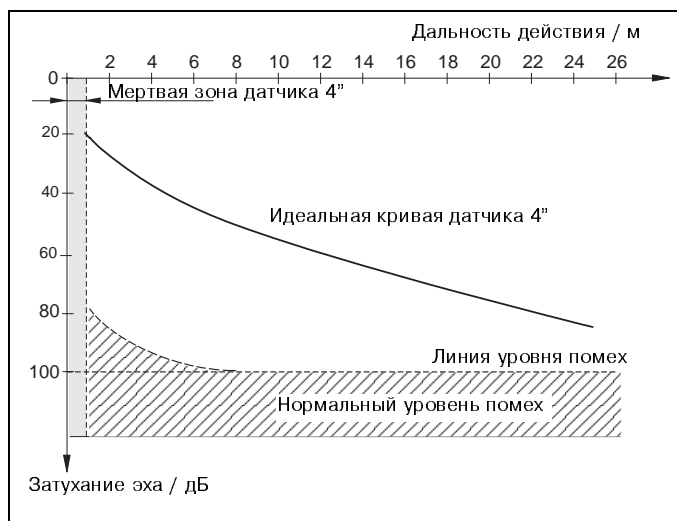
- Разность температур в бункере макс. 40 °С 10 дБ
 - Незначительное количество загружаемого материала в диапазоне детекции 5 дБ
 - Поверхность материала сильно турбулентная 20 дБ
- Сумма величин затухания 35 дБ

Дальность действия при данных условиях составляет около 5,8 м с датчиком 2".

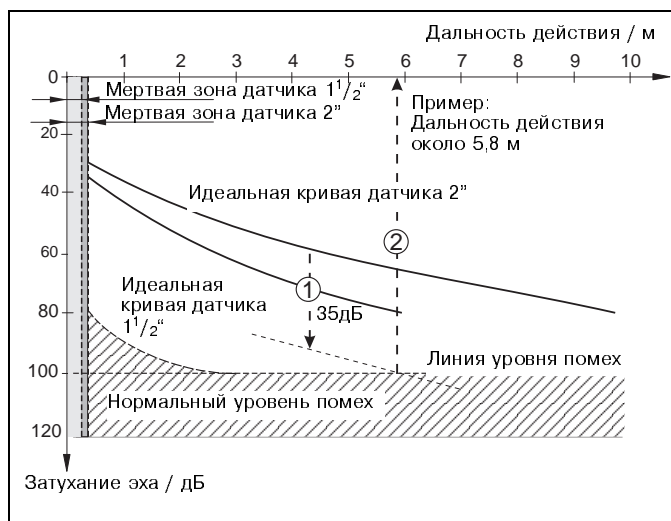
Воздействия	Затухание (дБ)
Температурное расслоение разность темп. воздуха до 20 °С между датчиком и по- до 40 °С верхностью материала до 80 °С	0 5 ... 10 10 ... 20
Поток материала вне пределов диапазона детекции незначительное количество в пределах диапазона детекции большие количества в пределах диапазона детекции	0 5 ... 10 10 ... 20
Пыль пылеобразование отсутствует пылеобразование незначительно сильное пылеобразование	0 5 5 ... 10
Поверхность материала твердая, шероховатая мягкая	20 20 ... 40
Поверхность жидкости спокойная с волнением сильно турбулентная (напр., от мешалки)	0 5 ... 10 10 ... 20
Пена Обратитесь с запросом в фирму "Эндресс+Хаузер"	

На диаграммах показаны идеальные кривые затухания.

- ① Смещайте кривые на исчисленную сумму величин затухания
- ② Точка пересечения смещенной идеальной кривой с линией уровня помех указывает максимальную дальность действия



Затухание эха FMU 232



Затухание эха FMU 130, 131, 230, 231
Пример определения дальности действия

Электроподключение

- ① **FMU 130, 131, 230, 231**
 - 2-проводный, "Loop powered"
 - Связь: протокол INTENSOR или HART
- ② **FMU 230, 231**
 - 4-проводный, с сетевым блоком питания
- ③ **FMU 232**
 - 4-проводный, с сетевым блоком питания
- ④ **FMU 232 Rackbus RS 485**
 - Адресация и терминирование см. 6
 - См. также: BA 134 F
- ⑤ **FMU 130, 131 PROFIBUS-PA**
 - 2-проводный
 - Связь: PROFIBUS-PA
 - См. также: TI 260F и BA 166F
- ⑥ **FMU 230, 231 Rackbus RS 485**
 - 4-проводный

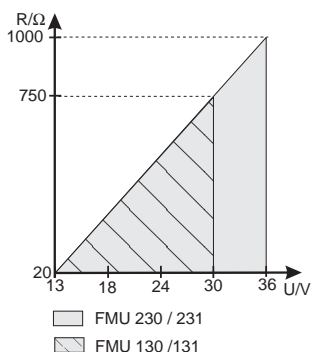
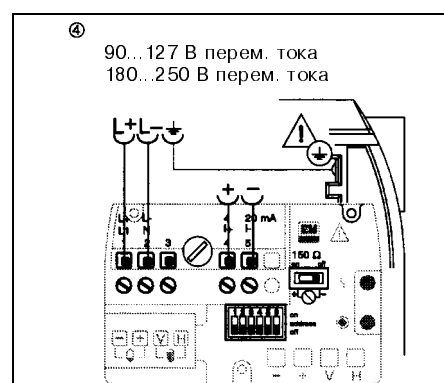
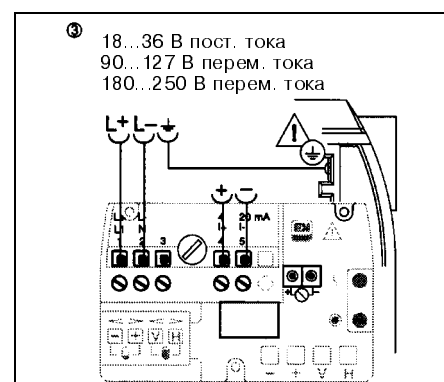
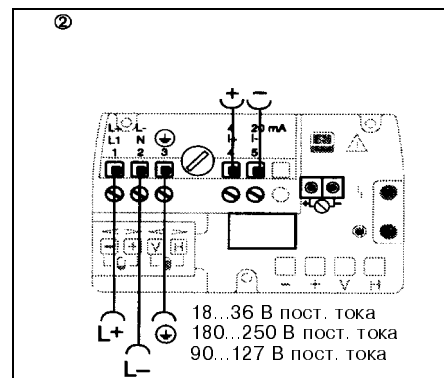
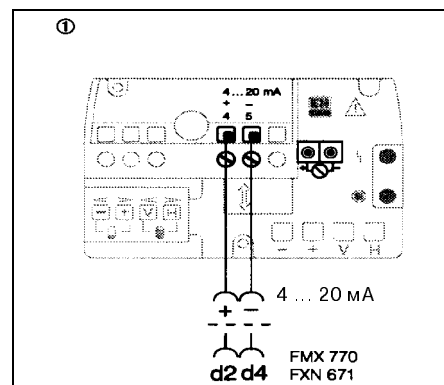
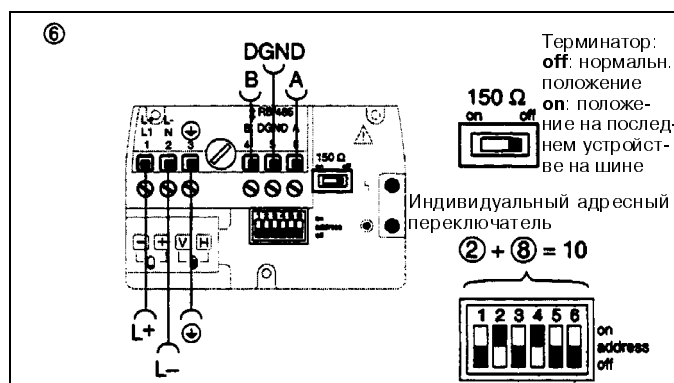
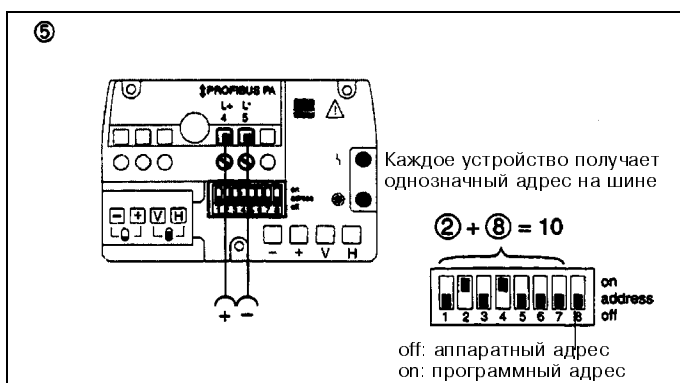


Диаграмма полного сопротивления нагрузки



Кабельные соединения

Для передачи сигналов в FMU 130, 131, 230, 231 используется стандартный экранированный двухжильный кабель. Для передачи сигналов и питания в FMU 230, 231, 232 используется четырехжильный кабель. При использовании неэкранированного кабеля цифровой сигнал связи в некоторых случаях может быть искажен наводками.



Технические данные

Общие сведения

Изготовитель	Фирма Endress+Hauser GmbH+Co.
Обозначение устройства	Prosonic T
Особенности	Маркировка CE

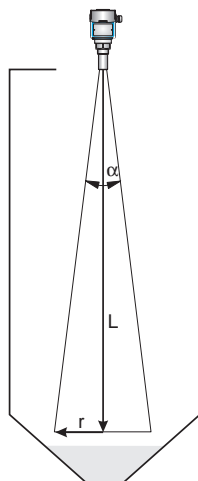
Область применения

Непрерывное бесконтактное измерение уровня в жидкостях и в крупнозернистых, кусковых сыпучих материалах

Принцип действия и строение системы

Принцип измерения	Ультразвуковой эхолот, по времени распространения
Комплектация	Компактный ультразвуковой датчик, с дисплеем (опция), управление по месту или через: – программатор Commulog VU 260 Z (INTENSOR) или универсальный HART Communicator DXR 275 (HART) – Silometer FMX 770, FXN 671 – ПК (интерфейс RS 485, PROFIBUS-PA, Commubox)
Передача сигнала	4 ... 20 мА по запросу — интеллектуальный (с наложенным сигналом связи), выбор цифрового выхода по току 8/16 мА или 4/20 мА, цифровой сигнал связи через RS 485 и PROFIBUS-PA

Входные параметры



Измеряемая величина	Уровень заполнения, измеряемый по расстоянию между ультразвуковым датчиком и поверхностью материала																																
Диапазон измерения	FMU 130, FMU 230: 0,25 м...4 м, 4-проводный 0,25 ... 5 м FMU 131, FMU 231: 0,4 м...7 м, 4-проводный 0,4 ... 8 м FMU 232: 0,6 м... 15 м																																
Мертвая зона	FMU 130, FMU 230: 0,25 м FMU 131, FMU 231: 0,4 м FMU 232: 0,6 м																																
Частота	FMU 130, FMU 230: около 70 кГц FMU 131, FMU 231: около 50 кГц FMU 232: около 35 кГц																																
Частота импульсов	0,5 ... 3 Гц, в зависимости от датчика																																
Ослабление в зависимости от условий эксплуатации	<p>Определение пределов детекции с углом излучения 3 дБ</p> $r = \tan \frac{\alpha}{2} \cdot L$ <table border="1"> <thead> <tr> <th>Жидкости</th> <th>a</th> <th>L</th> <th>r</th> </tr> </thead> <tbody> <tr> <td>Датчик 1 1/2"</td> <td>5,5°</td> <td>4 м</td> <td>0,19 м</td> </tr> <tr> <td>Датчик 2"</td> <td>5,5°</td> <td>7 м</td> <td>0,33 м</td> </tr> <tr> <td>Датчик 4"</td> <td>3°</td> <td>15 м</td> <td>0,4 м</td> </tr> </tbody> </table> <table border="1"> <thead> <tr> <th>Сып. материалы</th> <th>a</th> <th>L</th> <th>r</th> </tr> </thead> <tbody> <tr> <td>Датчик 1 1/2"</td> <td>5,5°</td> <td>2 м</td> <td>0,1 м</td> </tr> <tr> <td>Датчик 2"</td> <td>5,5°</td> <td>3,5 м</td> <td>0,16 м</td> </tr> <tr> <td>Датчик 4"</td> <td>3°</td> <td>7 м</td> <td>0,1 м</td> </tr> </tbody> </table> <p>α – угол излучения 3 дБ L – длина хода луча (рассчитанная для макс. диапазона измерения датчика)</p>	Жидкости	a	L	r	Датчик 1 1/2"	5,5°	4 м	0,19 м	Датчик 2"	5,5°	7 м	0,33 м	Датчик 4"	3°	15 м	0,4 м	Сып. материалы	a	L	r	Датчик 1 1/2"	5,5°	2 м	0,1 м	Датчик 2"	5,5°	3,5 м	0,16 м	Датчик 4"	3°	7 м	0,1 м
Жидкости	a	L	r																														
Датчик 1 1/2"	5,5°	4 м	0,19 м																														
Датчик 2"	5,5°	7 м	0,33 м																														
Датчик 4"	3°	15 м	0,4 м																														
Сып. материалы	a	L	r																														
Датчик 1 1/2"	5,5°	2 м	0,1 м																														
Датчик 2"	5,5°	3,5 м	0,16 м																														
Датчик 4"	3°	7 м	0,1 м																														

Выходные параметры

Выходной сигнал	4 ... 20 мА или цифровой выход по току на выбор 8/16 мА или 4/20 мА или цифровой сигнал связи
Диапазон значений выхода	16 мА при аналоговом сигнале
Аварийная сигнализация (при помехах)	4...20 мА или 4/20 мА: по выбору –10% <2,4 мА (только 4-пр.), +110% ≥21,6 мА или "hold" – режим сохранения последнего текущего значения тока; 8/16 мА: по выбору –10%=7,2 мА, +110%=16,8 мА или режим сохранения "hold"
Время интегрирования	0...255 с
Полное сопр. нагрузки	макс. 600 Ом

кроме того, при использовании PROFIBUS-PA

Выходной сигнал	Цифровой сигнал связи, PROFIBUS-PA
РА-функция	Slave (исполнительный модуль)
Скорость обмена данными	31,25 кбит/с
Время ответа	Slave: около 20 мс; SPS: 300 ... 600 мс (в зависимости от системного расширителя) при 30 устройствах
Аварийная сигнализация	По выбору –9999, +9999 или режим "hold" сохранения последнего текущего значения
Сопrotивление связи	Оконечный резистор PROFIBUS-PA
Физический слой	IEC 1158-2

Точность измерения

Эталонные условия	Идеальное отражение от гладкой поверхности при 20 °C
Точность измерения	0,25% для максимального диапазона измерения
Разрешающая способность	2-проводный (FMU 130, 131, 230, 231): 3 мм 4-проводный (FMU 230, 231, 232): 2 мм

Интерфейсы связи

Ручной программатор	Commulog VU 260 Z INTENSOR, Communicator HART DXR 275 прямое подключение на выход по току или произвольное к сигнальной линии; сопротивление связи: 250 Ом
Rackbus RS 485	интерфейс для прямого подключения к ПК через адаптер RS 485/RS 232 C или интерфейсную плату FXA 675, адрес интерфейса Rackbus через 6-пол. DIP-переключатель, оконечное сопротивление: 250 Ом
PROFIBUS-PA	Подключение к SPS или ПК через расширитель шины FXN 623 A (не Ex) или FXN 623 C (Ex ia), адрес PROFIBUS через 8-пол. переключатель, оконечное сопротивление PROFIBUS-PA

Условия эксплуатации

1) При высоких значениях температуры и давления обратитесь с запросом в фирму.

При использовании датчиков с резьбовыми соединениями в качестве присоединительного элемента в условиях высоких значений температуры и давления (в пределах допустимого диапазона) рекомендуется подтянуть резьбовые соединения.

Монтажное положение	Перпендикулярно поверхности продукта
Температурный диапазон технологического процесса ¹⁾	-40 ... +60 °C (встроенный термочувствительный элемент)
Рабочий температурный диапазон (только электроника)	-20 ... +60 °C
Температурный диапазон хранения	-40 ... 80 °C
Рабочее давление <i>p_{абс.}</i>	Датчики с присоединительным элементом G 1 1/2 и G 2: 3 бар Датчик DN 100 или 4" с накидным фланцем или поддерживающей скобой: 2,5 бар
Климатическое исполнение	DIN / EC 68 T2-30 Db
Защитное исполнение (EN 60529)	IP 67, при открытой крышке корпуса IP 20
Вибростойкость	DIN IEC 68 T2-6 Tab. 2.C (10 ... 55 Гц)
Электромагнитная совместимость	Помехоустойчивость 10 В/м согл. EN 500082-2 и промышленному стандарту NAMUR, излучение помех согл. EN 50081-1
Взрывозащита	FMU 130/131 (2-проводный для взрывоопасных зон): EEx ia IIC T6, зона 1 (PTB только для ФРГ) FMU 230/231 (2-проводный для взрывобезопасных зон и 4-проводный): не предусмотрена FMU 232 (4-проводный): для пылевзрывоопасных зон 10 (BVS только для ФРГ, в стадии подготовки)

Конструктивное исполнение

Исполнение	Компактное устройство, варианты исполнения с резьбой в качестве присоединительного элемента с возможностью монтажа гаечным ключом на 60, макс. момент затяжки 15 ... 20 Нм
Габаритные размеры	См. раздел "Габаритные размеры" стр. 12
Материалы корпус: ввертная резьба и датчик:	ПБТ, армированный стекловолокном / трудновосплам. ПВДФ, для FMU 232 – ненасыщенный полиэфир; мембрана датчика – винилацетат, сталь
Уплотнения	Между ввертной резьбой и датчиком: СКЭПТ Снаружи на ввертной резьбе: плоское уплотнение из СКЭПТ
Присоединительный элемент	FMU 130, FMU 230: резьба G 1 1/2 или 1 1/2 -11,5 NPT FMU 131, FMU 231: резьба G 2 или NPT 2-11,5 NPT FMU 232: DN 100 или 4" монтаж с накидным фланцем или поддерживающей скобой
Кабельный ввод	Насадочная втулка для соединительной резьбы G 1/2, 1/2 NPT или M 20x1,5
Кабель: 2-жильный 4-жильный	Стандартный экранированный двухжильный кабель Стандартный экранированный четырехжильный кабель для передачи сигналов и питания При использовании неэкранированного кабеля цифровой сигнал связи в некоторых случаях может быть искажен наводками

Элементы индикации и управления

ЖК-индикатор	4-разрядный индикатор результатов измерений с сегментным индикатором тока. Размеры D x Ш x В (мм): 40 x 20 x 10
Светодиоды	красный: сигнализирует неисправность или предупреждение зеленый: индикация режима работы (только для 4-проводного варианта исполнения) и подтверждение ввода

Источник вспомогательной энергии

Напряжение перем. тока Потребляемая мощность Пусковой ток	4-проводный: 180...250 В перем.тока; 90...127 В перем. тока < 4 ВА 7 А, длительность импульса половинной мощности 20 мс
Напряжение пост. тока Потребляемая мощность Пусковой ток	4-проводный: 18...36 В пост.тока; 2-пров.: 12...36 В пост.тока < 2,5 Вт 230 В: 100 мА, длительность импульса 1/2 мощности 60 мс 115 В: 180 мА, длительность импульса 1/2 мощности 60 мс
Пульсация тока для приборов серии Smart	<i>INTENSOR</i> макс.пульс.(измер. на 500 Ом) 0...100 кГц; U _{ss} =30 мВ <i>HART</i> макс. пульс.(измер. на 500 Ом) 47...125 Гц; U _{ss} =200 мВ Макс. шумовые помехи (измеренные на 500 Ом) 500 Гц...10 кГц; U _{eff} =2,2 мВ
Гальваническое разъединение	Во всех приборах 4-проводного варианта исполнения блок обработки гальванически разъединен с зажимами питания

Дополнительная документация

Prosonic T Системная информация SI 021F/11/ru Prosonic T Компактный эхолот для обнаружения предельного уровня Техническое описание TI 247F/11/ru Указания по проектированию PROFIBUS-PA Техническое описание TI 260F/11/ru

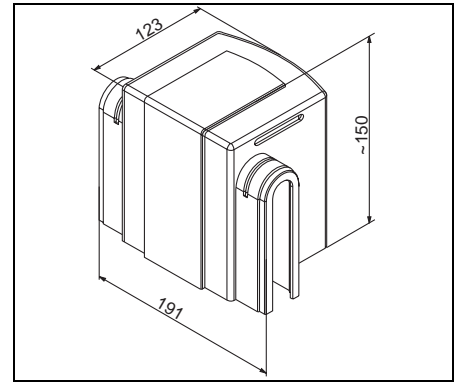
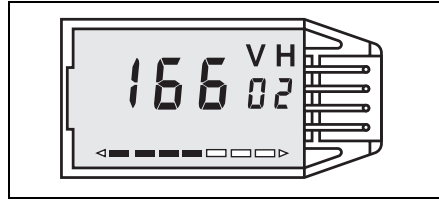
Принадлежности

Защитный кожух для корпуса электронного блока

- № для заказа: 942665-0000

Вставной дисплей

- № для заказа: 942663-0000



Защитный кожух для корпуса электронного блока с габаритными размерами

Переходный фланец FAU 70 E для FMU X30, X31:

- № для заказа: 942636-XXXX

Исполнение

- 12 DN 50 PN 16
- 14 DN 80 PN 16
- 15 DN 100 PN 16

Резьба

- 3 G 1 1/2 ISO 228
- 4 G 2 ISO 228

Материал

- 2 1.4435
- 7 PPs (полипропилен)

942636

Накладной фланец FAU 60 только для FMU 232

- № для заказа: FAU 60-ХОХ

Исполнение

- D DN 100, PN 16
- A ANSI 4", 150 psi
- J JIS 16 K 100

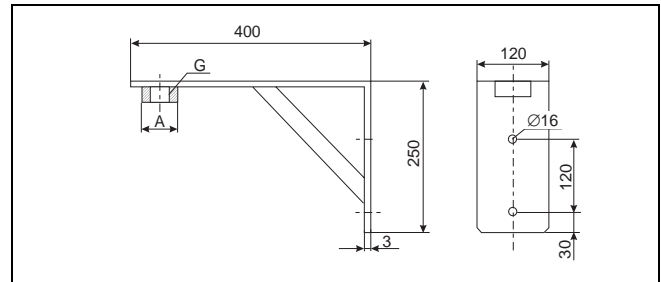
Материал

- P PPs (полипропилен)
- S Лакированная сталь
- R 1.4571

FAU 60

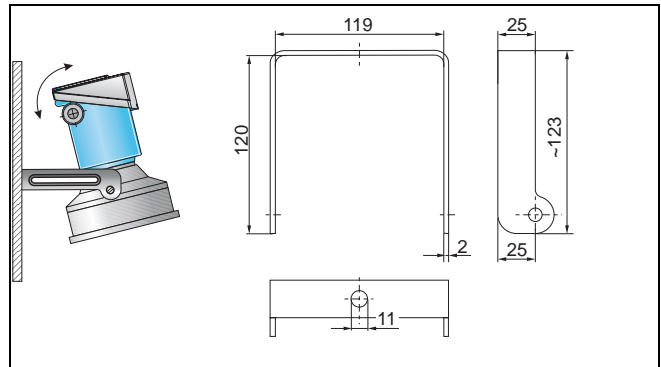
Монтажный угловой профиль для FMU X30, X31

- G 1 1/2; A=55 мм
№ для заказа: 942669-0000
- G 2; A=66 мм
№ для заказа: 942669-1000
- Материал: 1.4301



Монтажная скоба для FMU 232

- № для заказа: 942666-0000
- Материал: 1.4301



Оформление заказа

Варианты присоединительного элемента: резьба G или NPT

FMU 130: G 1 1/2 или 1 1/2-11,5 NPT
 Дальность действия: до 2 м (сыпучий материал) или до 4 м (жидкость)
 FMU 131: G 2 или 2-11,5 NPT
 Дальность действия: до 3,5 м (сыпучий материал) или до 7 м (жидкость)

Для специальных сертификатов и особых видов передачи сигнала указывайте "Y"

FMU 130 / 131 (2-проводный взрывобезопасный)	
Исполнение	
E	Европа / Азия (цилиндрическая резьба »G«)
A	Америка (коническая резьба »NPT«)
Сертификаты	
B	EEEx ia IIC T6, зона 1 (только ФРГ)
J	FM, IS Class I, Division 1 Groups A-D (только для исполнения A)
Q	CSA, IS Class I, Division 1 Groups A-D (только для исполнения A)
Передача данных	
A	4...20 мА, протокол INTENSOR
B	4...20 мА, протокол HART
C	PROFIBUS-PA
F	Без передачи данных
Обозначение изделия	

Варианты присоединительного элемента: резьба G или NPT

FMU 230: G 1 1/2 или 1 1/2-11,5 NPT
 дальность действия: до 2 м (сыпучий материал) или
 2-проводный: до 4 м (жидкость)
 4-проводный: до 5 м (жидкость)
 FMU 231: G 2 или 2-11,5 NPT
 дальность действия: до 3,5 м (сыпучий материал) или
 2-проводный: до 7 м (жидкость)
 4-проводный: до 8 м (жидкость)

Для специальных сертификатов и особых видов передачи сигнала указывайте "Y"

FMU 230 / 231 (2-проводный не взрывобезопасный, 4-проводный)	
Исполнение	
E	Европа / Азия (цилиндрическая резьба »G«)
A	Америка (коническая резьба »NPT«)
Сертификаты	
A	Стандартный
N	CSA General Purpose (только для исполнения A)
Передача данных	
A	4...20 мА, 2-проводн., без передачи данных
B	4...20 мА, 2-проводн., протокол INTENSOR
C	4...20 мА, 2-проводн., протокол HART
D	Всп. энергия 18...36 В~, 50/60 Гц, 4-проводн., без передачи данных
E	Всп. энергия 18...36 В~, 50/60 Гц, 4-проводн., протокол HART
F	Всп. энергия 180...250 В~, 50/60 Гц, 4-проводн., без передачи данных
G	Всп. энергия 180...250 В~, 50/60 Гц, 4-проводн., протокол HART
H	Всп. энергия 180...250 В~, 50/60 Гц, 4-проводн., Rackbus RS-485
J	Всп. энергия 90...127 В~, 50/60 Гц, 4-проводн., без передачи данных
K	Всп. энергия 90...127 В~, 50/60 Гц, 4-проводн., протокол HART
L	Всп. энергия 90...127 В~, 50/60 Гц, 4-проводн., Rackbus RS-485
Обозначение изделия	

Варианты присоединительного элемента:

Фланец DN 100 / PN 16
 Фланец ANSI 4" / 150 psi
 Фланец JIS 16K 100
 Дальность действия: до 7 м (сыпучий материал) или до 15 м (жидкость)

Для специального исполнения дисплея и корпуса указывайте "9"

FMU 232 (4-проводный)	
Сертификаты	
A	Стандартный
F	Пылевзрывоопасная зона 10
M	FM Class II, Division 1, Groups E, F, G
N	CSA General Purpose
R	CSA Class II, Division 1, Groups E, F, G
Питание / передача данных	
D	Всп. энергия 18...36 В~, 50/60 Гц, 4-проводн., без передачи данных
E	Всп. энергия 18...36 В~, 50/60 Гц, 4-проводн., протокол HART
F	Всп. энергия 180...250 В~, 50/60 Гц, 4-проводн., без передачи данных
G	Всп. энергия 180...250 В~, 50/60 Гц, 4-проводн., протокол HART
H	Всп. энергия 180...250 В~, 50/60 Гц, 4-проводн., Rackbus RS-485
J	Всп. энергия 90...127 В~, 50/60 Гц, 4-проводн., без передачи данных
K	Всп. энергия 90...127 В~, 50/60 Гц, 4-проводн., протокол HART
L	Всп. энергия 90...127 В~, 50/60 Гц, 4-проводн., Rackbus RS-485
Обозначение изделия	

Относится ко всем вариантам исполнения прибора

Корпус / кабельный ввод

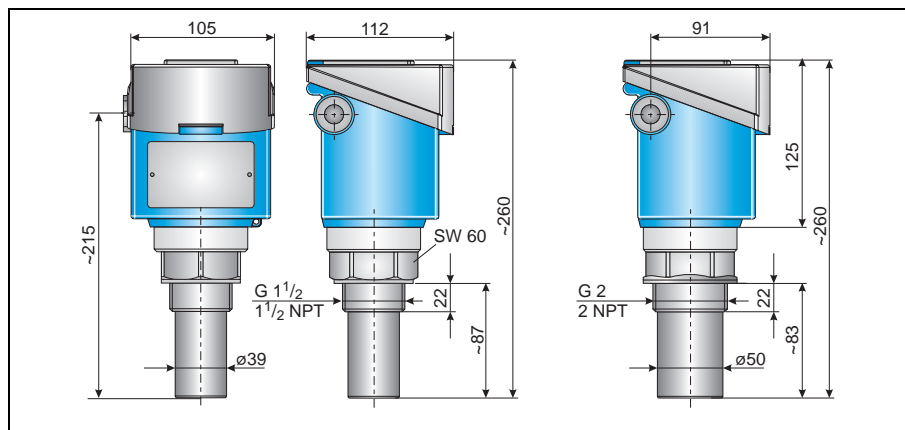
- 1 Пластмассовый корпус IP 67, Pg 16 (в FMU 130, 131, 230, 231 только для исполнения E)
- 2 Пластмассовый корпус NEMA 6, NPT 1/2
- 3 Пластмассовый корпус IP 67, M 20x1,5 (в FMU 130, 131, 230, 231 только для исполнения E)
- 4 Пластмассовый корпус IP 67, G 1/2 (в FMU 130, 131, 230, 231 только для исполнения E)

Дисплей

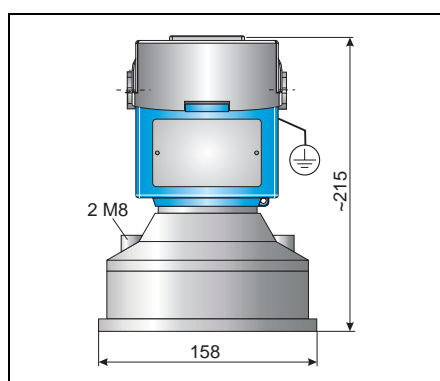
- 1 Без дисплея
- 2 Со вставным дисплеем

Обозначение изделия

Габаритные размеры



	Prosonic T FMU 130, 230	Prosonic T FMU 131, 231
Резьба	G 1 ¹ / ₂ или 1 ¹ / ₂ -11,5 NPT	G 2 или 2-11,5 NPT
Кабельный ввод	Pg 16, диаметр кабеля 5 ... 9 мм Насадочные втулки под соединительную резьбу G 1 ¹ / ₂ ; 1 ¹ / ₂ NPT; M 20x1,5	
При резьбовых отверстиях согл. DIN 3852, ч. 2 используется исполнение с широкой кольцевой выточкой (d4)		



	Prosonic T FMU 232
Монтаж	При помощи накладного фланца или монтажной скобы
Кабельный ввод	Pg 16, диаметр кабеля 5 ... 9 мм Насадочные втулки под соединительную резьбу G 1 ¹ / ₂ ; 1 ¹ / ₂ NPT; M 20x1,5

По вопросам продаж и поддержки обращайтесь:

Алматы (7273)495-231
Ангарск (3955)60-70-56
Архангельск (8182)63-90-72
Астрахань (8512)99-46-04
Барнаул (3852)73-04-60
Белгород (4722)40-23-64
Благовещенск (4162)22-76-07
Брянск (4832)59-03-52
Владивосток (423)249-28-31
Владикавказ (8672)28-90-48
Владимир (4922)49-43-18
Волгоград (844)278-03-48
Вологда (8172)26-41-59
Воронеж (473)204-51-73
Екатеринбург (343)384-55-89

Иваново (4932)77-34-06
Ижевск (3412)26-03-58
Иркутск (395)279-98-46
Казань (843)206-01-48
Калининград (4012)72-03-81
Калуга (4842)92-23-67
Кемерово (3842)65-04-62
Киров (8332)68-02-04
Коломна (4966)23-41-49
Кострома (4942)77-07-48
Краснодар (861)203-40-90
Красноярск (391)204-63-61
Курск (4712)77-13-04 Курган
(3522)50-90-47 Липецк
(4742)52-20-81

Магнитогорск (3519)55-03-13
Москва (495)268-04-70
Мурманск (8152)59-64-93
Набережные Челны (8552)20-53-41
Нижний Новгород (831)429-08-12
Новокузнецк (3843)20-46-81
Новосибирск (383)227-86-73 Омск
(3812)21-46-40
Орел (4862)44-53-42
Оренбург (3532)37-68-04
Пенза (8412)22-31-16 Петрозаводск
(8142)55-98-37 Псков
(8112)59-10-37
Пермь (342)205-81-47

Ростов-на-Дону (863)308-18-15
Рязань (4912)46-61-64
Самара (846)206-03-16
Санкт-Петербург (812)309-46-40
Саратов (845)249-38-78
Севастополь (8692)22-31-93
Саранск (8342)22-96-24
Симферополь (3652)67-13-56
Смоленск (4812)29-41-54
Сочи (862)225-72-31
Ставрополь (8652)20-65-13
Сургут (3462)77-98-35
Сыктывкар (8212)25-95-17
Тамбов (4752)50-40-97
Тверь (4822)63-31-35

Тольятти (8482)63-91-07
Томск (3822)98-41-53 Тула
(4872)33-79-87 Тюмень
(3452)66-21-18 Ульяновск
(8422)24-23-59 Улан-Удэ
(3012)59-97-51 Уфа
(347)229-48-12 Хабаровск
(4212)92-98-04 Чебоксары
(8352)28-53-07 Челябинск
(351)202-03-61 Череповец
(8202)49-02-64 Чита
(3022)38-34-83 Якутск
(4112)23-90-97 Ярославль
(4852)69-52-93

Россия +7(495)268-04-70

Казахстан +7(7172)727-132

Киргизия +996(312)96-26-47

эл.почта: ehr@nt-rt.ru || сайт: <https://endcounters.nt-rt.ru/>