

# Уровнемеры Prosonic S FMU95

## Технические характеристики

По вопросам продаж и поддержки обращайтесь:

Алматы (7273)495-231  
Ангарск (3955)60-70-56  
Архангельск (8182)63-90-72  
Астрахань (8512)99-46-04  
Барнаул (3852)73-04-60  
Белгород (4722)40-23-64  
Благовещенск (4162)22-76-07  
Брянск (4832)59-03-52  
Владивосток (423)249-28-31  
Владикавказ (8672)28-90-48  
Владимир (4922)49-43-18  
Волгоград (844)278-03-48  
Вологда (8172)26-41-59  
Воронеж (473)204-51-73  
Екатеринбург (343)384-55-89

Иваново (4932)77-34-06  
Ижевск (3412)26-03-58  
Иркутск (395)279-98-46  
Казань (843)206-01-48  
Калининград (4012)72-03-81  
Калуга (4842)92-23-67  
Кемерово (3842)65-04-62  
Киров (8332)68-02-04  
Коломна (4966)23-41-49  
Кострома (4942)77-07-48  
Краснодар (861)203-40-90  
Красноярск (391)204-63-61  
Курск (4712)77-13-04  
Курган (3522)50-90-47  
Липецк (4742)52-20-81

Магнитогорск (3519)55-03-13  
Москва (495)268-04-70  
Мурманск (8152)59-64-93  
Набережные Челны (8552)20-53-41  
Новокузнецк (3843)20-46-81  
Ноябрьск (3496)41-32-12  
Новосибирск (383)227-86-73  
Омск (3812)21-46-40  
Орел (4862)44-53-42  
Оренбург (3532)37-68-04  
Пенза (8412)22-31-16  
Петрозаводск (8142)55-98-37  
Псков (8112)59-10-37  
Пермь (342)205-81-47

Ростов-на-Дону (863)308-18-15  
Рязань (4912)46-61-64  
Самара (846)206-03-16  
Санкт-Петербург (812)309-46-40  
Саратов (845)249-38-78  
Севастополь (8692)22-31-93  
Саранск (8342)22-96-24  
Симферополь (3652)67-13-56  
Смоленск (4812)29-41-54  
Сочи (862)225-72-31  
Ставрополь (8652)20-65-13  
Сургут (3462)77-98-35  
Сыктывкар (8212)25-95-17  
Тамбов (4752)50-40-97  
Тверь (4822)63-31-35

Тольятти (8482)63-91-07  
Томск (3822)98-41-53  
Тула (4872)33-79-87  
Тюмень (3452)66-21-18  
Ульяновск (8422)24-23-59  
Улан-Удэ (3012)59-97-51  
Уфа (347)229-48-12  
Хабаровск (4212)92-98-04  
Чебоксары (8352)28-53-07  
Челябинск (351)202-03-61  
Череповец (8202)49-02-64  
Чита (3022)38-34-83  
Якутск (4112)23-90-97  
Ярославль (4852)69-52-93

Россия +7(495)268-04-70

Казахстан +7(7172)727-132

Киргизия +996(312)96-26-47

эл.почта: [ehr@nt-rt.ru](mailto:ehr@nt-rt.ru) || сайт: <https://endcounters.nt-rt.ru/>

# Техническое описание Prosonic S FMU95

Ультразвуковая измерительная технология



Электронный преобразователь для подключения до 10 ультразвуковых датчиков уровня FDU90/91/91F/92/93/95

## Применение

- Непрерывное бесконтактное измерение уровня жидкостей, паст, шлама и порошкообразных или крупнозернистых сыпучих материалов с помощью нескольких (до 5 или до 10) ультразвуковых датчиков.
- Диапазон измерения: до 45 м (148 фут).
- Расчет средних или итоговых значений.



## Преимущества

- Простое управление посредством меню с 6-строчным текстовым дисплеем, выбор из 15 языков.
- Отображение огибающих кривых на дисплее обеспечивает простую диагностику на месте.
- Простое управление, диагностика и документирование точки измерения с помощью бесплатной управляющей программы FieldCare.
- Коррекция времени полета сигнала в зависимости от температуры с помощью встроенных или внешних датчиков температуры.
- Функция линейризации (до 32 точек, настраиваемая пользователем).
- Интеграция в систему PROFIBUS DP с обработкой нескольких (не более 20) измеряемых значений.
- Опционально: алюминиевый полевой корпус с сертификатом ATEX II 3D.



## Содержание

<b>Важная информация о документе</b> . . . . .	<b>3</b>	<b>Сертификаты и нормативы</b> . . . . .	<b>19</b>
Используемые символы . . . . .	3	Маркировка CE . . . . .	19
<b>Принцип действия и архитектура системы</b> . . . . .	<b>4</b>	RoHS . . . . .	19
Измерение уровня . . . . .	4	Маркировка RCM-Tick . . . . .	19
Блокирующая дистанция . . . . .	4	Соответствие требованиям регламента Таможенного Союза . . . . .	19
Коррекция времени полета сигнала в соответствии с температурой . . . . .	5	Сертификаты взрывозащиты . . . . .	19
Подавление эхо-помех (маскирование) . . . . .	5	Другие стандарты и директивы . . . . .	19
Линеаризация уровня . . . . .	5	<b>Информация о заказе</b> . . . . .	<b>19</b>
Функции регистрации данных . . . . .	5	Информация о заказе . . . . .	19
Примеры применения . . . . .	6	Комплект поставки . . . . .	20
<b>Вход</b> . . . . .	<b>7</b>	<b>Аксессуары</b> . . . . .	<b>21</b>
Входные сигналы от датчиков . . . . .	7	Аксессуары для связи . . . . .	21
<b>Выход</b> . . . . .	<b>8</b>	Аксессуары для прибора . . . . .	21
Интерфейс PROFIBUS DP . . . . .	8	<b>Сопроводительная документация</b> . . . . .	<b>25</b>
<b>Источник питания</b> . . . . .	<b>9</b>	Техническая информация . . . . .	25
Данные подключения (переменный ток) . . . . .	9	Руководство по эксплуатации . . . . .	25
Данные подключения (постоянный ток) . . . . .	9	Описание параметров прибора . . . . .	25
Гальваническая развязка . . . . .	9	Слоты/индексные списки (PROFIBUS DP) . . . . .	25
Предохранитель . . . . .	9	Указания по технике безопасности . . . . .	25
<b>Электрическое подключение</b> . . . . .	<b>10</b>		
Кабельные вводы . . . . .	10		
Спецификация кабелей . . . . .	10		
<b>Рабочие характеристики</b> . . . . .	<b>11</b>		
Эталонные рабочие условия . . . . .	11		
Максимальная погрешность измерения . . . . .	11		
Погрешность измерения . . . . .	11		
Разрешение измеренного значения . . . . .	11		
Частота колебаний . . . . .	11		
<b>Окружающая среда</b> . . . . .	<b>12</b>		
Температура окружающей среды . . . . .	12		
Температура хранения . . . . .	12		
Климатический класс . . . . .	12		
Вибростойкость . . . . .	12		
Степень защиты . . . . .	12		
Электромагнитная совместимость (ЭМС) . . . . .	12		
<b>Механическая конструкция</b> . . . . .	<b>13</b>		
Размеры . . . . .	13		
Масса . . . . .	15		
Материалы . . . . .	15		
<b>Управление</b> . . . . .	<b>17</b>		
Метод управления в системе PROFIBUS DP . . . . .	17		
Блок управления и дисплея: обзор . . . . .	17		
Элементы управления и дисплея . . . . .	18		
Принцип управления . . . . .	18		

## Важная информация о документе

### Используемые символы

#### Символы техники безопасности

##### **ОПАСНО**

Этот символ предупреждает об опасной ситуации. Если не предотвратить такую ситуацию, она приведет к серьезной или смертельной травме.

##### **ОСТОРОЖНО**

Этот символ предупреждает об опасной ситуации. Если не предотвратить эту ситуацию, она может привести к серьезной или смертельной травме.

##### **ВНИМАНИЕ**

Этот символ предупреждает об опасной ситуации. Если не предотвратить эту ситуацию, она может привести к травме легкой или средней степени тяжести.

##### **УВЕДОМЛЕНИЕ**

Этот символ указывает на информацию о процедуре и на другие действия, которые не приводят к травмам.

#### Электротехнические символы



Постоянный ток



Переменный ток



Постоянный и переменный ток



##### **Заземление**

Клемма заземления, которая заземлена посредством системы заземления.



##### **Защитное заземление (PE)**

Клемма заземления должна быть подсоединена к заземлению перед выполнением других соединений.

Клеммы заземления расположены на внутренней и наружной поверхностях прибора.

- Внутренняя клемма заземления: защитное заземление подключается к системе сетевого питания.
- Наружная клемма заземления служит для подключения прибора к системе заземления установки.

#### Описание информационных символов и графических обозначений

##### **Рекомендация**

Указывает на дополнительную информацию.



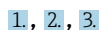
Ссылка на документацию



Ссылка на рисунок.



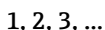
Указание, обязательное для соблюдения



Серия шагов



Результат шага



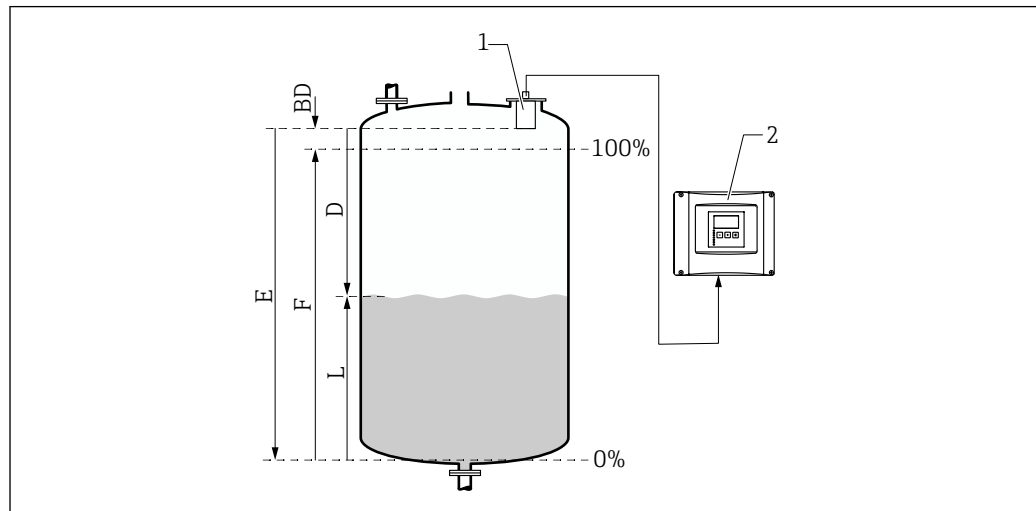
Номера пунктов

**A, B, C, ...**

Виды

## Принцип действия и архитектура системы

### Измерение уровня



- 1 Датчик Prosonic S  
 2 Преобразователь Prosonic S  
 BD Блокирующая дистанция  
 D Расстояние между точкой отсчета (мембраной датчика) и поверхностью среды  
 E Расстояние при пустом резервуаре  
 F Диапазон  
 L Уровень

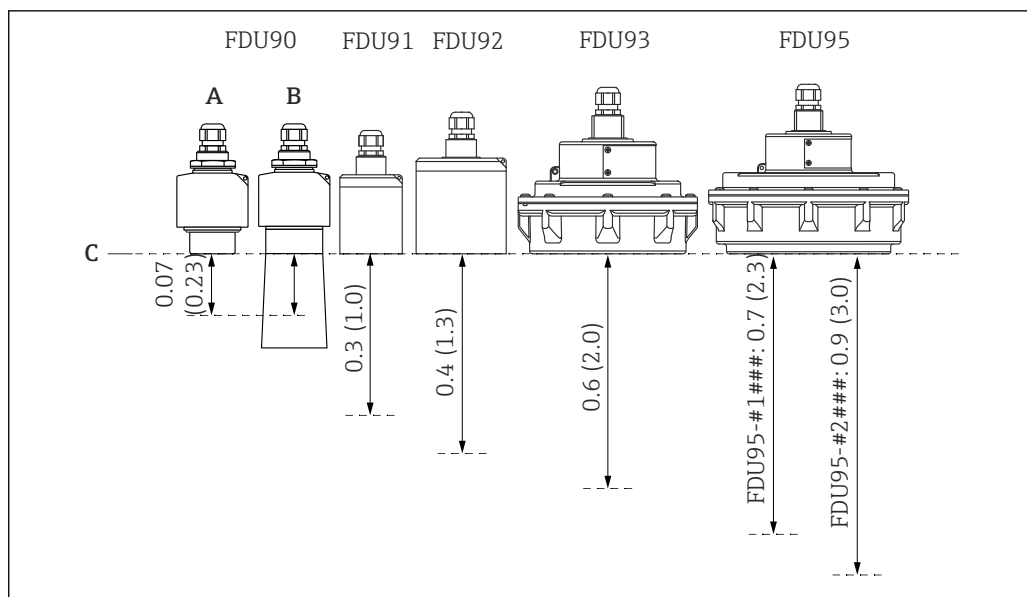
Датчик излучает ультразвуковые импульсы в направлении поверхности среды. Там они отражаются и принимаются датчиком. Преобразователь измеряет время ( $t$ ) между отправкой и приемом импульса. На основании этого времени, используя скорость звука ( $c$ ), преобразователь рассчитывает расстояние ( $D$ ) между контрольной точкой (мембраной датчика) и поверхностью среды:

$$D = c \cdot t / 2$$

Из значения  $D$  выводится уровень  $L$ . При линейаризации из значения  $L$  выводится объем ( $V$ ) или масса ( $M$ ).

### Блокирующая дистанция

Сигналы в пределах диапазона блокирующей дистанции ( $BD$ ) невозможно измерить вследствие переходной характеристики датчика.



1 Блокирующая дистанция ультразвуковых датчиков FDU9х. Единицы измерения – метры (футы)

A Прибор FDU90 без трубки для защиты от заполнения водой

B Прибор FDU90 с трубкой для защиты от заполнения водой

C Контрольная точка измерения

**Коррекция времени полета сигнала в соответствии с температурой**

**Для датчиков без подогрева**

С помощью датчиков температуры, встроенных в ультразвуковые датчики.

**Подавление эхо-помех (маскирование)**

Исключает интерпретацию интерференционных эхо-сигналов (например, от кромок, сварных швов или внутренних приспособлений) как эхо-сигналов уровня.

**Линеаризация уровня**

**Заранее запрограммированные кривые линеаризации**

- Горизонтальный цилиндрический резервуар
- Сферический резервуар
- Резервуар с пирамидальным днищем
- Резервуар с коническим днищем
- Резервуар со скошенным днищем

**i** Предварительно запрограммированные кривые линеаризации рассчитываются в интерактивном режиме.

**Таблица линеаризации**

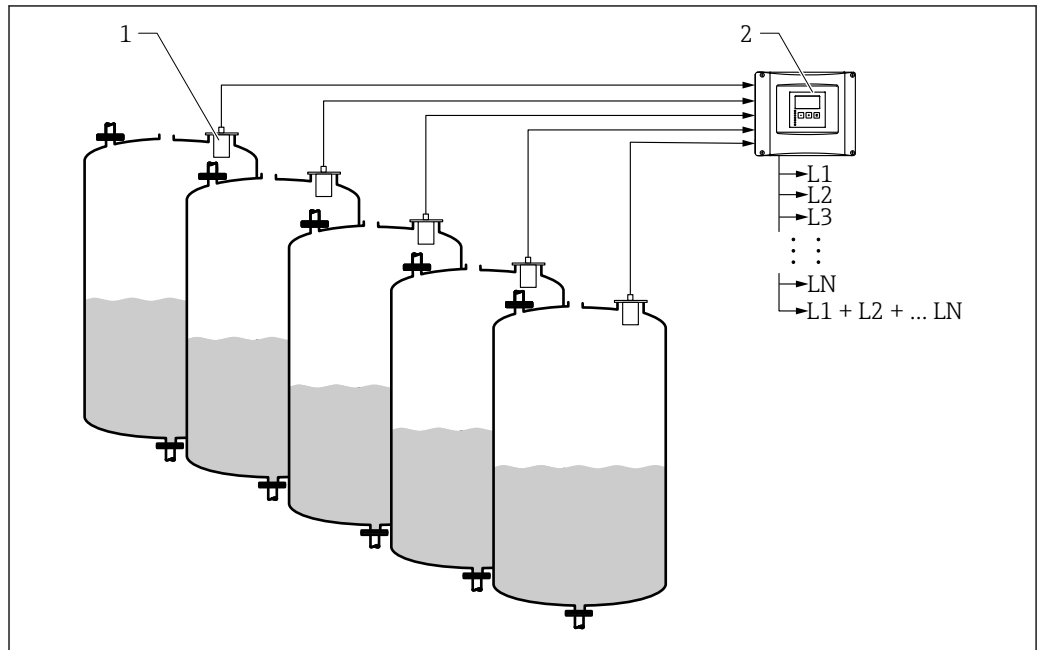
- Ручной или полуавтоматический ввод
- До 32 точек линеаризации «уровень – объем»

**Функции регистрации данных**

- Индикатор пиковых значений мин./макс. уровня, расхода, температуры датчиков.
- Запись последних 10 аварийных сигналов.
- Отображаемое рабочее состояние.
- Счетчик времени работы.

## Примеры применения

## Многоканальное измерение уровня с суммированием

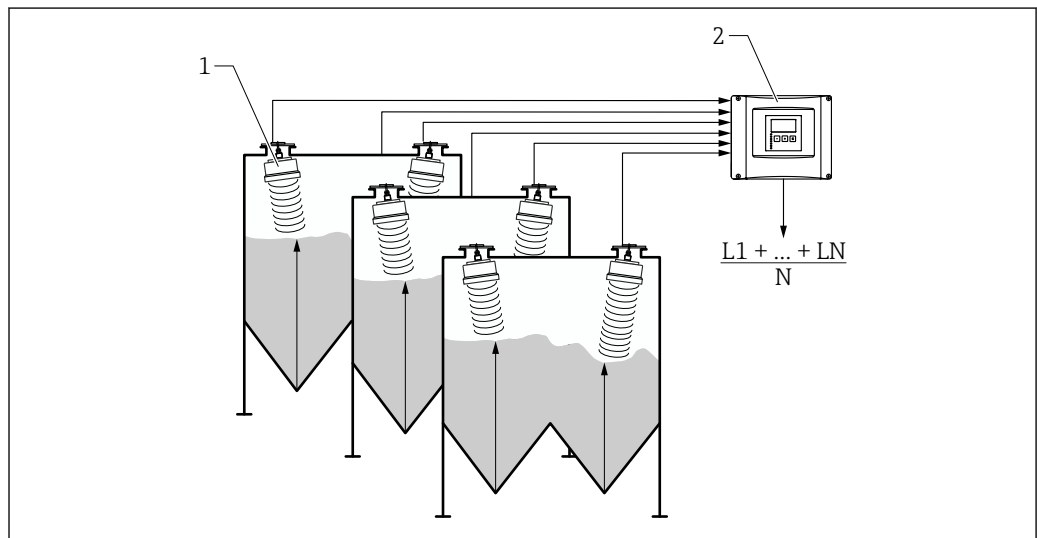


A0035220

2 Многоканальное измерение уровня с суммированием

- 1 Датчик FDU9x  
2 Преобразователь FMU95

## Многоканальное измерение уровня с усреднением



A0035221

3 Многоканальное измерение уровня с усреднением

- 1 Датчик FDU9x  
2 Преобразователь FMU95

## Вход

---

### Входные сигналы от датчиков

#### Количество входных сигналов от датчиков

5 или 10; определяется кодом заказа 060 (входной сигнал уровня).

#### Подключаемые датчики

- FDU90 TI01469F
- FDU91 TI01470F
- FDU91F TI01471F
- FDU92 TI01472F
- FDU93 TI01473F
- FDU95 TI01474F



Распознавание подключенного датчика происходит автоматически.

#### Устаревшие подключаемые датчики

- FDU80
- FDU80F
- FDU81
- FDU81F
- FDU82
- FDU83
- FDU84
- FDU85
- FDU86
- FDU96



- Технические характеристики датчиков FDU8x: TI00189F
- Эти датчики больше не выпускаются, но их можно подключить к преобразователю Prosonic S для работы в существующих установках.
- При использовании датчиков FDU8x тип датчика необходимо указать в ручном режиме.
- Датчики FDU83, FDU84, FDU85 и FDU86 с сертификатами ATEX, FM или CSA не сертифицированы для подключения к преобразователю Prosonic S.



---

## Выход

---

### Интерфейс PROFIBUS DP

#### Технические характеристики

- Версия профиля: 3.0
- Точки доступа к службе (SAP): 2
- Идентификационный номер: 154E (шестнадцатеричный форма) = 5454 (десятичный формат)
- Файл GSD: EN3x154E.gsd
- Адресация: посредством DIP-переключателей на приборе или программно (например, в ПО DeviceCare/FieldCare)
- Адрес по умолчанию: 126
- Оконечный резистор: можно активировать и деактивировать переключателем на приборе
- Блокировка: возможна аппаратная или программная блокировка

#### Передаваемые значения

- Первичные значения (уровень или расход, в зависимости от исполнения прибора)
- Значения расстояния
- Значения температуры
- Среднее арифметическое/итог

#### Функциональные блоки

20 блоков аналоговых входных данных (AI)

#### Поддерживаемые значения скорости передачи

- 9,6 kbaud
- 19,2 kbaud
- 45,45 kbaud
- 93,75 kbaud
- 187,5 kbaud
- 500 kbaud
- 1,5 Mbaud
- 3 Mbaud
- 6 Mbaud
- 12 Mbaud

## Источник питания

---

### Данные подключения (переменный ток)

#### Исполнение прибора

Код заказа 050 (источник питания); опция А (90–253 В переменного тока)

#### Технические характеристики

- Сетевое напряжение: 90 до 253 В пер. тока (50/60 Гц)
  - Потребляемая мощность: ≤ 23 ВА
  - Потребляемый ток: ≤ 100 мА при 230 В пер. тока
- 

### Данные подключения (постоянный ток)

#### Исполнение прибора

Код заказа 050 (источник питания); опция А (10,5–32 В пост. тока)

#### Технические характеристики

- Сетевое напряжение: 10,5 до 32 В пост. тока
  - Потребляемая мощность: ≤ 14 Вт (обычно 8 Вт)
  - Потребляемый ток: ≤ 580 мА при 24 В пост. тока
- 

### Гальваническая развязка

Указанные ниже клеммы гальванически развязаны между собой.

- Источник питания
  - Входные сигналы от датчиков
  - Подключение шины (PROFIBUS-DP)
- 

### Предохранитель

Доступ через клеммный блок:

- 2 А Т/пост. ток
  - 400 мА Т/перем. ток
-

---

## Электрическое подключение

---

### Кабельные вводы

#### Полевой корпус из поликарбоната

Подготовленные к вырезанию отверстия в нижней части корпуса для следующих кабельных вводов:

- M20 x 1,5 (10 отверстий);
- M16 x 1,5 (5 отверстий);
- M25 x 1,5 (1 отверстие).

#### Алюминиевый полевой корпус


12 отверстий M20 x 1,5 для кабельных вводов в нижней части полевого корпуса.

---

### Спецификация кабелей

- **Площадь поперечного сечения проводника:** 0,2 до 2,5 мм<sup>2</sup> (26 до 14 AWG).
- **Поперечное сечение трубчатого соединителя:** 0,25 до 2,5 мм<sup>2</sup> (24 до 14 AWG).
- **Минимальная длина зачистки:** 10 мм (0,39 дюйм).

## Рабочие характеристики

<b>Эталонные рабочие условия</b>	<ul style="list-style-type: none"> <li>■ Температура: +24 °C (+75 °F) ±5 °C (±9 °F).</li> <li>■ Давление: 960 мбар (14 фунт/кв. дюйм) ±100 мбар (±1,45 фунт/кв. дюйм).</li> <li>■ Влажность: 60 % r.F. ±15 % r.F..</li> <li>■ Поверхность технологической среды: идеально отражающая поверхность (например, спокойная, гладкая поверхность жидкости 1 м<sup>2</sup> (10,76 фут<sup>2</sup>)).</li> <li>■ Выравнивание датчика: перпендикулярно поверхности среды.</li> <li>■ В сигнальном луче отсутствуют эхо-помехи.</li> <li>■ Значения параметров: <ul style="list-style-type: none"> <li>■ конфигурация резервуара – плоский потолок;</li> <li>■ свойство среды – жидкость;</li> <li>■ условия измерения – спокойная поверхность.</li> </ul> </li> </ul>
<b>Максимальная погрешность измерения</b>	<p>Определена в эталонных рабочих условиях согласно стандарту EN 61298-2: ±0,2 % по отношению к максимальному диапазону датчика.</p>
<b>Погрешность измерения</b>	<p>Определена в эталонных рабочих условиях; включает линейность, воспроизводимость и гистерезис: ±2 мм (±0,08 дюйм) + 0,17 % от измеренного расстояния.</p>
<b>Разрешение измеренного значения</b>	<p>1 мм (0,04 дюйм) с датчиком FDU90/FDU91</p>
<b>Частота колебаний</b>	<ul style="list-style-type: none"> <li>■ При работе с пятью датчиками: 0,2 Гц.</li> <li>■ При работе с десятью датчиками: 0,1 Гц.</li> </ul> <p> ■ Точное значение зависит от настроенных прикладных параметров.</p> <ul style="list-style-type: none"> <li>■ При отключении неиспользуемых соединений датчиков (меню <b>Sensor management</b>) частота измерения повышается. Прибор FMU95 выполняет измерение с частотой «один датчик в секунду».</li> </ul>

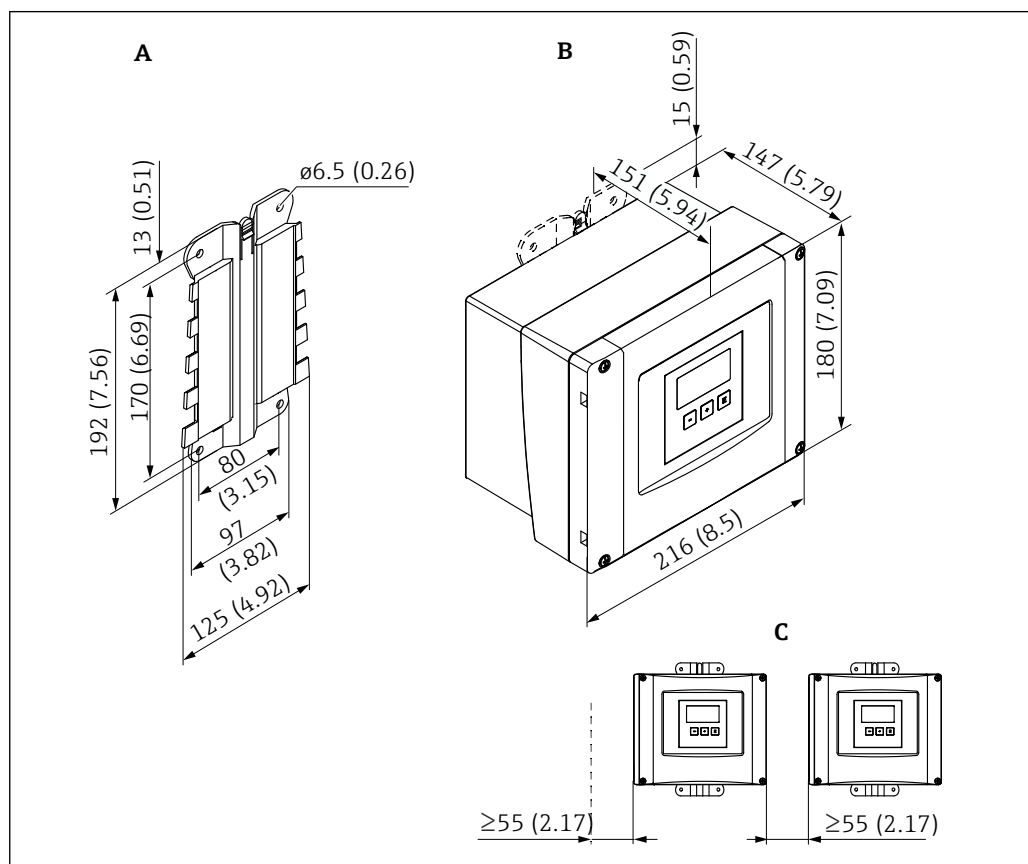
## Окружающая среда

<b>Температура окружающей среды</b>	<p>–40 до 60 °C (–40 до 140 °F)</p> <ul style="list-style-type: none"> <li>■ Функциональность ЖК-дисплея ограничивается при <math>T_A &lt; -20\text{ °C}</math> (–4 °F).</li> <li>■ Если прибор эксплуатируется вне помещения при ярком солнечном свете, используйте защитный козырек.</li> </ul>
<b>Температура хранения</b>	–40 до 60 °C (–40 до 140 °F)
<b>Климатический класс</b>	<p><b>Климатический класс полевого корпуса из поликарбоната</b>  DIN EN 60721-3 4K2/4K5/4K6/4Z2/4Z5/4C3/4S4/4M2 (DIN 60721-3 4K2 соответствует классу DIN 60654-1 D1)</p> <p><b>Климатический класс алюминиевого полевого корпуса</b>  DIN EN 60721-3 4K2/4K5/4K6/4Z2/4Z5/4C3/4S4/4M2 (DIN 60721-3 4K2 соответствует классу DIN 60654-1 D1)</p> <p><b>Климатический класс корпуса для монтажа на DIN-рейку</b>  DIN EN 60721-3 3K3/3Z2/3Z5/3B1/3C2/3S3/3M1 (DIN 60721-3 3K3 соответствует классу DIN 60654-1 B2)</p>
<b>Вибростойкость</b>	<p><b>Вибростойкость полевого корпуса из поликарбоната</b>  DIN EN 60068-2-64 / МЭК 68-2-64; 20–2000 Гц; 1,0 (м/с<sup>2</sup>)/Гц</p> <p><b>Вибростойкость алюминиевого полевого корпуса</b>  DIN EN 60068-2-64 / МЭК 68-2-64; 20–2000 Гц; 1,0 (м/с<sup>2</sup>)/Гц</p> <p><b>Вибростойкость корпуса для монтажа на DIN-рейку</b>  DIN EN 60068-2-64 / МЭК 68-2-64; 20–2000 Гц; 0,5 (м/с<sup>2</sup>)/Гц</p>
<b>Степень защиты</b>	<p><b>Степень защиты полевого корпуса из поликарбоната</b>  IP66/NEMA 4x</p> <p><b>Степень защиты алюминиевого полевого корпуса</b>  IP66/NEMA 4x</p> <p><b>Степень защиты корпуса для монтажа на DIN-рейку</b>  IP20</p> <p><b>Степень защиты выносного дисплея</b></p> <ul style="list-style-type: none"> <li>■ IP65/NEMA 4 (спереди, при монтаже на дверце шкафа)</li> <li>■ IP20 (сзади, при монтаже на дверце шкафа)</li> </ul>
<b>Электромагнитная совместимость (ЭМС)</b>	<p>Электромагнитная совместимость соответствует всем применимым требованиям серий EN 61326 и рекомендации NAMUR по ЭМС (NE 21). Подробная информация приведена в Декларации о соответствии.</p> <p>В отношении излучения помех прибор соответствует требованиям класса А и предназначен только для использования в «промышленной среде».</p>

## Механическая конструкция

### Размеры

### Размеры полевого корпуса из поликарбоната



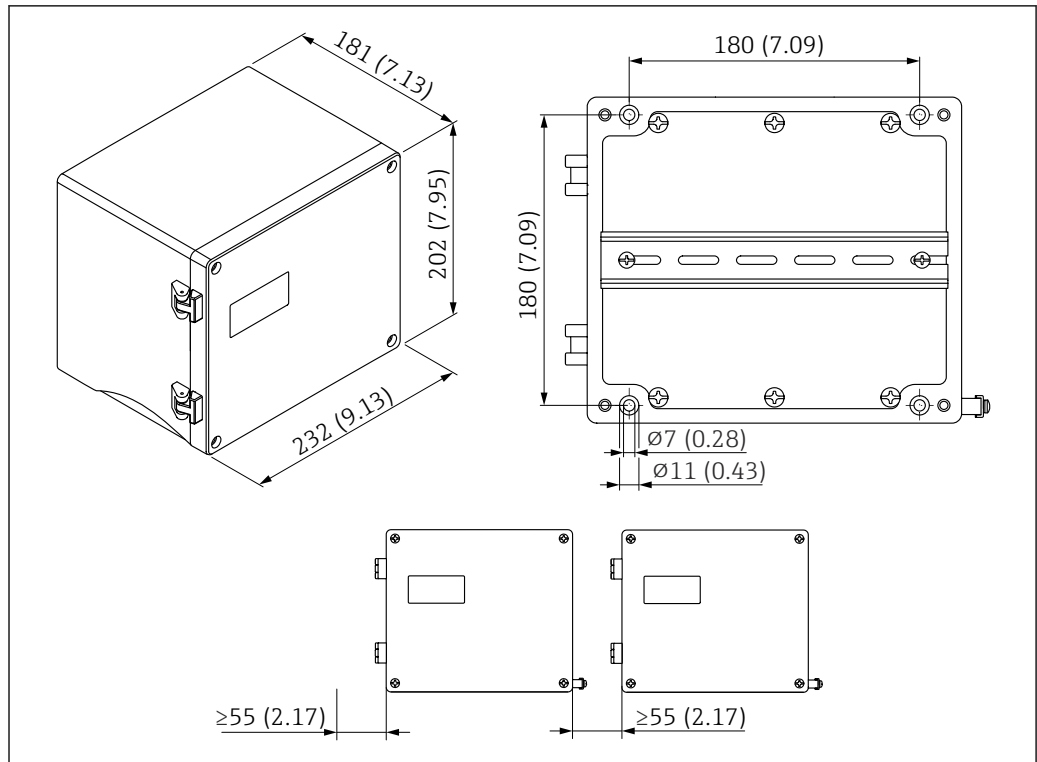
A0034906

4 Размеры прибора Prosonic S в полевом корпусе из поликарбоната. Единица измерения мм (дюйм)

- A Кронштейн корпуса (входит в комплект поставки), можно также использовать в качестве шаблона для сверления отверстий  
 B Полевой корпус из поликарбоната  
 C Минимальное монтажное расстояние

**i** Монтируйте кронштейн корпуса на гладкую поверхность, чтобы он не деформировался и не искривился. В противном случае установка полевого корпуса из поликарбоната может быть затруднена или невозможна.

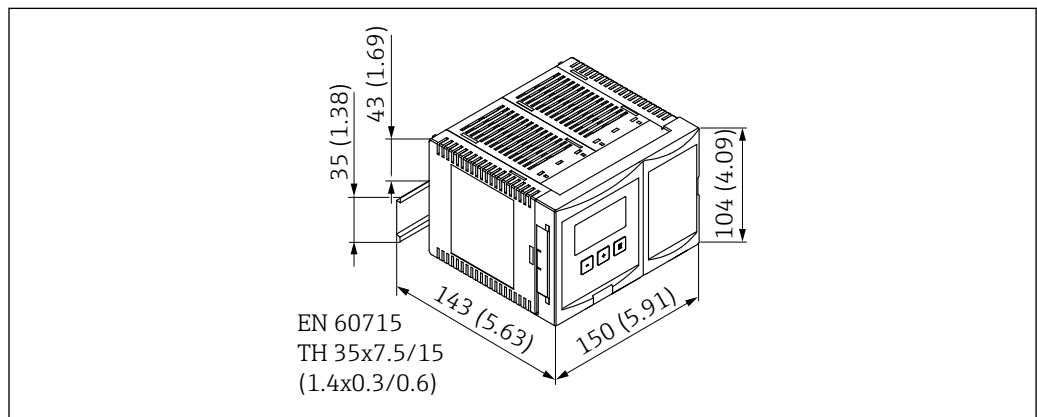
### Размеры алюминиевого полевого корпуса



A0033258

5 Размеры прибора Prosonic S в алюминиевом полевым корпусе. Единица измерения мм (дюйм)

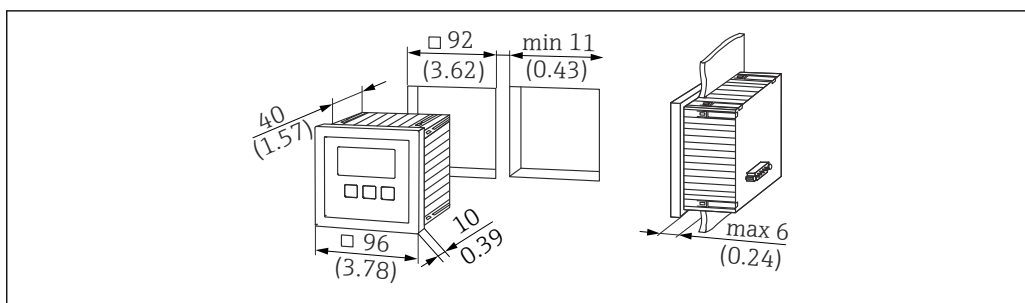
### Размеры корпуса для монтажа на DIN-рейку



A0034908

6 Размеры корпуса для монтажа на DIN-рейку в мм (дюймах)

### Размеры выносного блока управления и дисплея



A0032560

7 Размеры выносного блока управления и дисплея при монтаже на дверцу шкафа. Единица измерения мм (дюйм)

### Масса

#### Масса полевого корпуса из поликарбоната

Примерно 1,6 до 1,8 кг (3,53 до 3,97 фунт), зависит от исполнения прибора.

#### Масса алюминиевого полевого корпуса

Примерно 6 кг (13,23 фунт).

#### Масса корпуса для монтажа на DIN-рейку

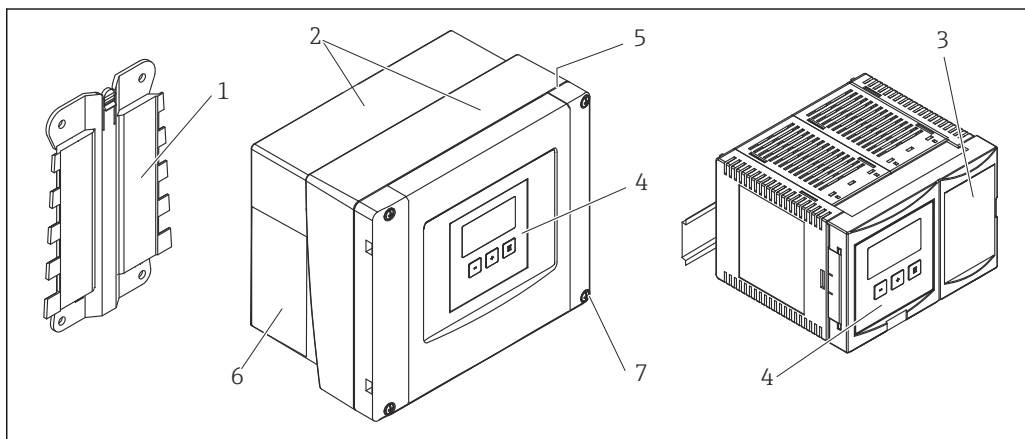
Примерно 0,7 кг (1,54 фунт), зависит от исполнения прибора.

#### Масса выносного устройства дисплея и управления

Примерно 0,5 кг (1,10 фунт).

### Материалы

#### Материалы: полевой корпус из поликарбоната и корпус для монтажа на DIN-рейку



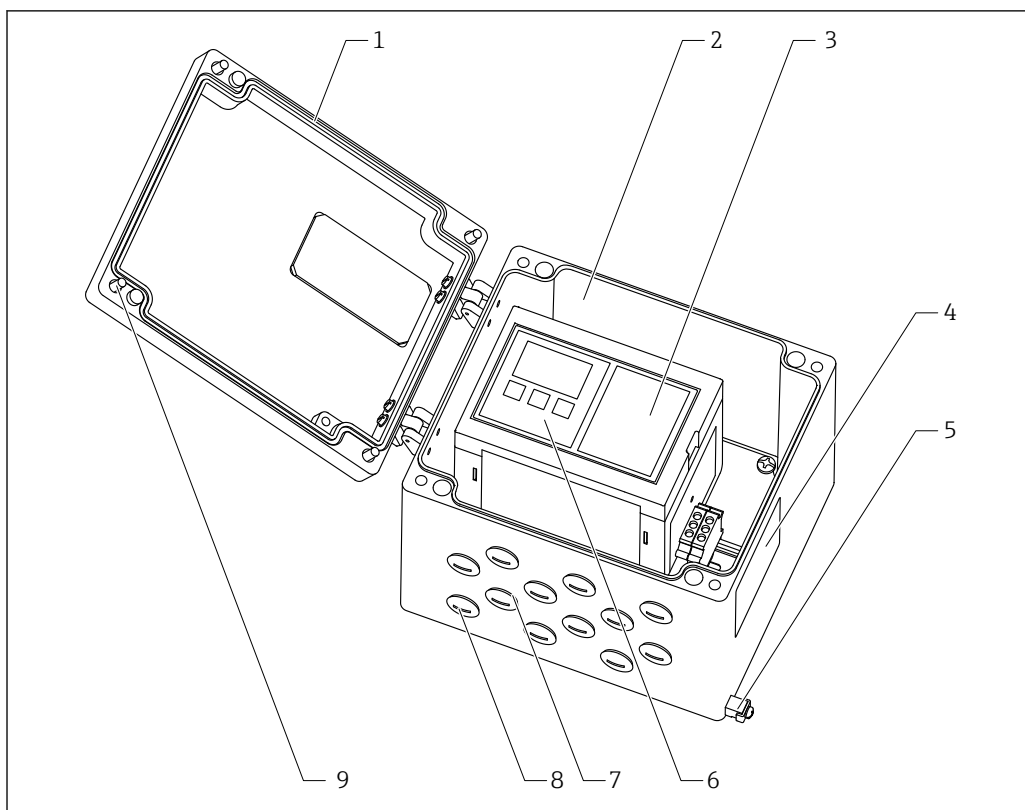
A0034920

8 Компоненты полевого корпуса из поликарбоната с корпусом для монтажа на DIN-рейку

- 1 Кронштейн корпуса: PC-FR
- 2 Полевой корпус: PC-FR
- 3 Корпус для монтажа на DIN-рейку: PBT-GF
- 4 Блок управления и дисплея: поликарбонат
- 5 Уплотнение: мягкий вспененный полиуретан
- 6 Заводская табличка: полиэстер
- 7 Винты: A4 (1.4578)



Материалы: алюминиевый полевой корпус с корпусом для монтажа на DIN-рейку

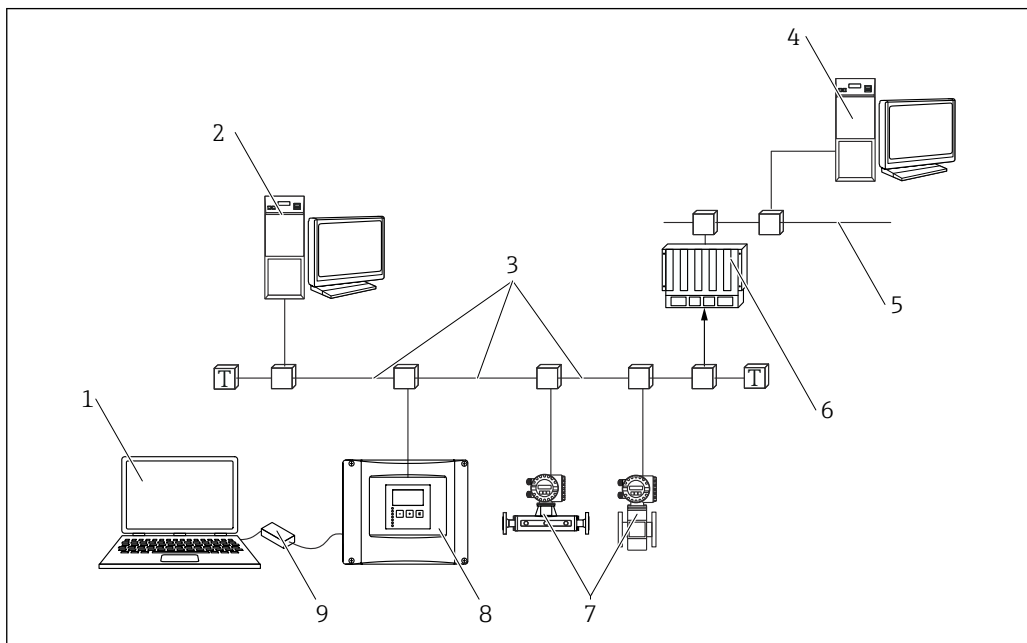


9 Компоненты алюминиевого полевого корпуса с корпусом для монтажа на DIN-рейку

- 1 Уплотнение: силикон
- 2 Алюминиевый полевой корпус: EN AC-ALSi12 (Fe)
- 3 Корпус для монтажа на DIN-рейку: PBT-GF
- 4 Заводская табличка: полиэстер
- 5 Заземление: A2 (1.4305), A2 (1.4301) и A2 (1.4310). Основание: A2 1.4305. Зажим: A2 1.4301.  
Пружинная шайба: A2 1.4310. Винт M5: A2
- 6 Блок управления и дисплея: поликарбонат
- 7 Заглушка: никелированная латунь
- 8 Уплотнительное кольцо: EPDM 70 + PTFE
- 9 Винты: A2

## Управление

### Метод управления в системе PROFIBUS DP

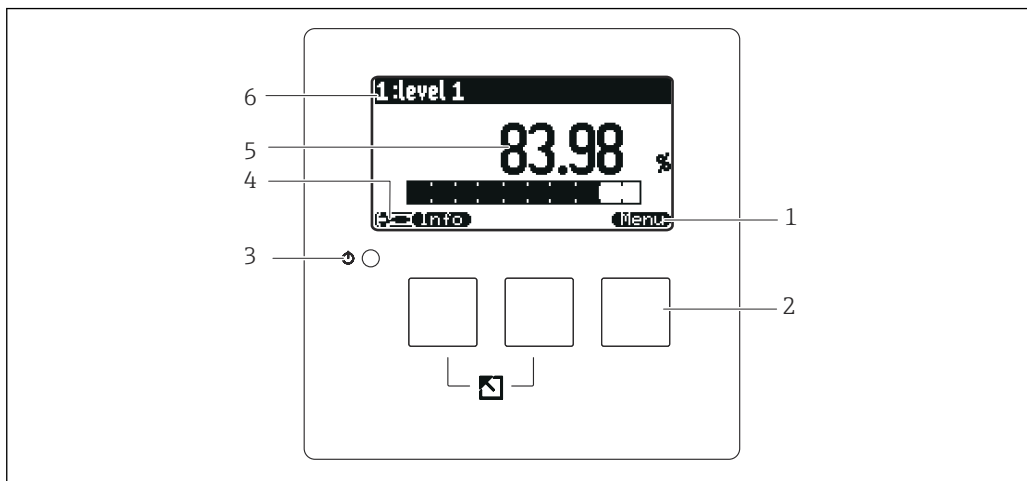


A0034892

10 Метод управления в системе PROFIBUS DP

- 1 Компьютер с ПО DeviceCare/FieldCare
- 2 Компьютер с ПО DeviceCare/FieldCare
- 3 PROFIBUS DP
- 4 Компьютер с ПО DeviceCare/FieldCare
- 5 Ethernet
- 6 ПЛК
- 7 Полевые приборы
- 8 Преобразователь Prosonic S
- 9 Commibox FXA291

### Блок управления и дисплея: обзор



A0035312

11 Блок управления и дисплея

- 1 Символы сенсорных кнопок
- 2 Кнопки
- 3 Светодиод, указывающий рабочее состояние
- 4 Символ на дисплее
- 5 Значение параметра с единицей измерения (здесь: первичное значение)
- 6 Наименование отображаемого параметра

### Исполнения блока управления и дисплея

Зависит от кода заказа 040 (управление)

- Опция С (дисплей с подсветкой + клавиатура): блок управления и дисплея объединен с преобразователем
- Е (дисплей с подсветкой + клавиатура, 96 x 96, монтаж на панели, степень защиты спереди IP65): блок управления и дисплея выполнен отдельно от преобразователя. Кабель: 3 м (9,8 фут) входит в комплект поставки.

---

### Элементы управления и дисплея

#### Кнопки

- Функция кнопки зависит от текущего положения в меню управления.
- Текущая функция кнопки обозначается символом сенсорной кнопки в нижней строке дисплея.



В исполнении с алюминиевым полевым корпусом кнопки доступны только при открытом корпусе.

#### Светодиод

Указывает рабочее состояние прибора.



В исполнении с алюминиевым полевым корпусом светодиоды видны только при открытом корпусе.

---

### Принцип управления


#### Динамическое меню управления

В меню отображаются только функциональные группы, соответствующие исполнению прибора и среде установки. В подменю Basic setup содержатся указания для сопровождения пользователя в процессе ввода прибора в эксплуатацию.

#### Операция блокирования

- С помощью блокировочного переключателя в клеммном блоке.
- С помощью клавиатурной комбинации на устройстве управления.
- Путем указания блокировочного кода с помощью ПО (например, FieldCare).

## Сертификаты и нормативы

 Действующие в настоящее время сертификаты и нормативы можно просмотреть в любой момент через модуль конфигурации изделия.

### Маркировка CE

Измерительная система соответствует всем нормативным требованиям применимых директив ЕС. Эти требования перечислены в декларации соответствия требованиям ЕС вместе с применимыми стандартами.

Компания подтверждает успешное испытание прибора нанесением маркировки CE.

### RoHS

Измерительная система не подчиняется ограничениям по применяемым веществам согласно Директиве об ограничении использования опасных веществ 2011/65/EU (RoHS 2).

### Маркировка RCM-Tick

Предлагаемый продукт или измерительная система соответствует требованиям Управления по связи и средствам массовой информации Австралии (АСМА) к целостности сетей, оперативной совместимости, точностным характеристикам, а также требованиям норм охраны труда. В данном случае обеспечивается соответствие требованиям в отношении электромагнитной совместимости. На паспортные таблички соответствующих приборов наносится маркировка RCM-Tick.





A0029561

### Соответствие требованиям регламента Таможенного Союза

Измерительная система соответствует юридическим требованиям применимых директив ЕАС. Эти директивы и действующие стандарты перечислены в заявлении о соответствии ЕАС. подтверждает успешное испытание прибора нанесением маркировки ЕАС.

### Сертификаты взрывозащиты

- Доступные сертификаты взрывозащиты: см. конфигуратор выбранного продукта.
- Соответствующие указания по технике безопасности: (→  25)

 Датчики FDU9x с сертификатом взрывозащиты можно подключать к преобразователю FMU90 без сертификата взрывозащиты.

### Другие стандарты и директивы

#### EN 60529

Степень защиты, обеспечиваемая корпусами (код IP)

#### EN 61326 для серий приборов

Стандарт по ЭМС для электрических контрольно-измерительных приборов и лабораторного оборудования

#### NAMUR

Ассоциация пользователей технологии автоматизации в перерабатывающей промышленности

#### Стандарт США, UL 61010-1

Приборы общего назначения CSA FMU9x-N\*\*\*\*\* испытаны согласно стандарту США, UL 61010-1 (2-я редакция)

## Информация о заказе

### Информация о заказе

Подробные сведения об оформлении в Конфигураторе выбранного продукта на веб-сайт

1. Выберите ссылку Corporate
2. Выберите страну
3. Выберите ссылку «Продукты»
4. Выберите изделие с помощью фильтров и поля поиска

**5.** Откройте страницу изделия

Кнопка «Конфигурация» справа от изображения прибора позволяет перейти к Конфигуратору выбранного продукта.

**Конфигуратор – инструмент для индивидуальной конфигурации продукта**

- Самые последние опции продукта
- В зависимости от прибора: прямой ввод специфической для измерительной точки информации, например, рабочего диапазона или языка настройки
- Автоматическая проверка совместимости опций
- Автоматическое формирование кода заказа и его расшифровка в формате PDF или Excel

---

**Комплект поставки**

- Прибор в заказанном исполнении
- Краткое руководство по эксплуатации
- Для сертифицированных исполнений прибора: указания по технике безопасности (XA)

## Аксессуары

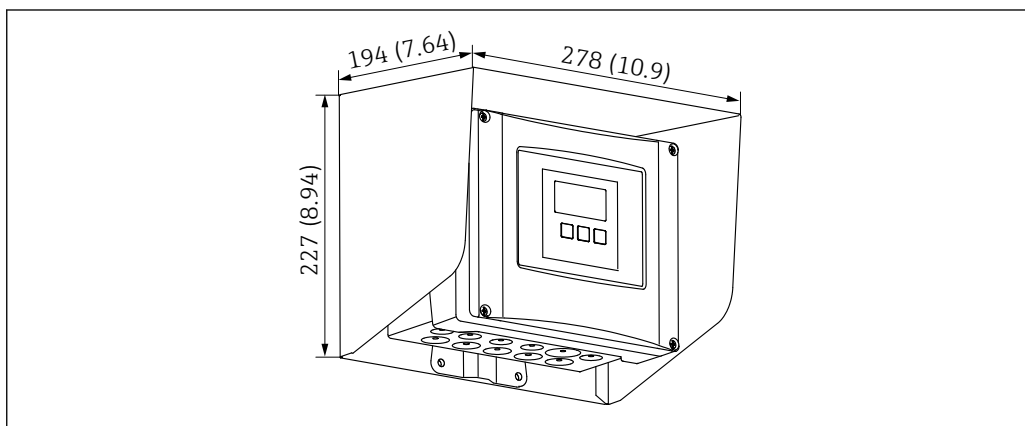
### Аксессуары для связи

#### Commubox FXA291

- Подключение через интерфейс CDI (Common Data Interface) приборов с USB-портом компьютера.
- Код заказа: 51516983.
- Дополнительные сведения: техническая информация (TI00405C).

### Аксессуары для прибора

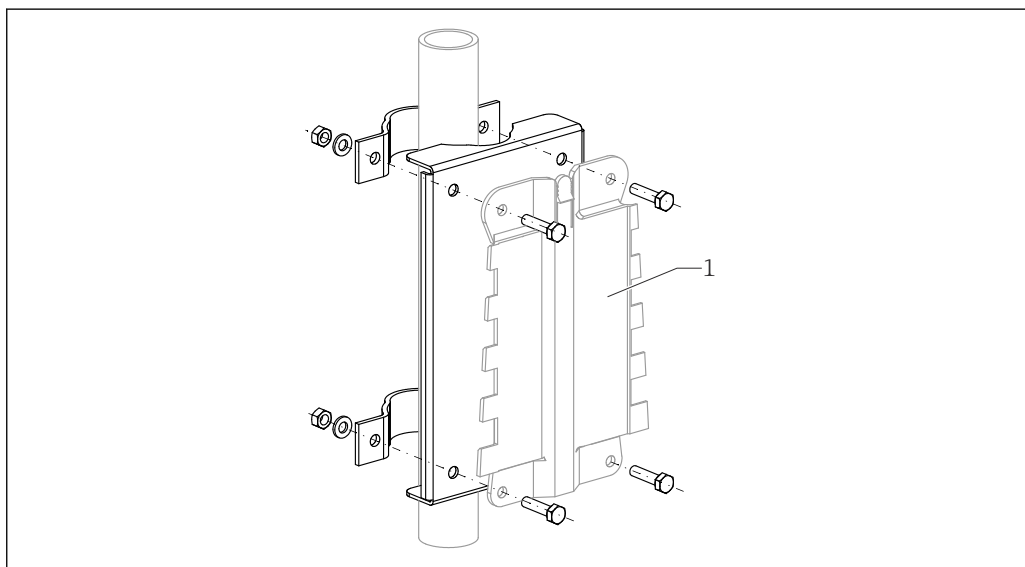
#### Защитный козырек от погодных явлений для полевого корпуса из поликарбоната



12 Защитный козырек от погодных явлений для полевого корпуса из поликарбоната. Единица измерения мм (дюйм)

- Материал: 316Ti (1.4571).
- Монтаж и крепление: с помощью кронштейна для корпуса Prosonic S.
- Код заказа: 52024477.

#### Монтажная панель для поликарбонатного полевого корпуса

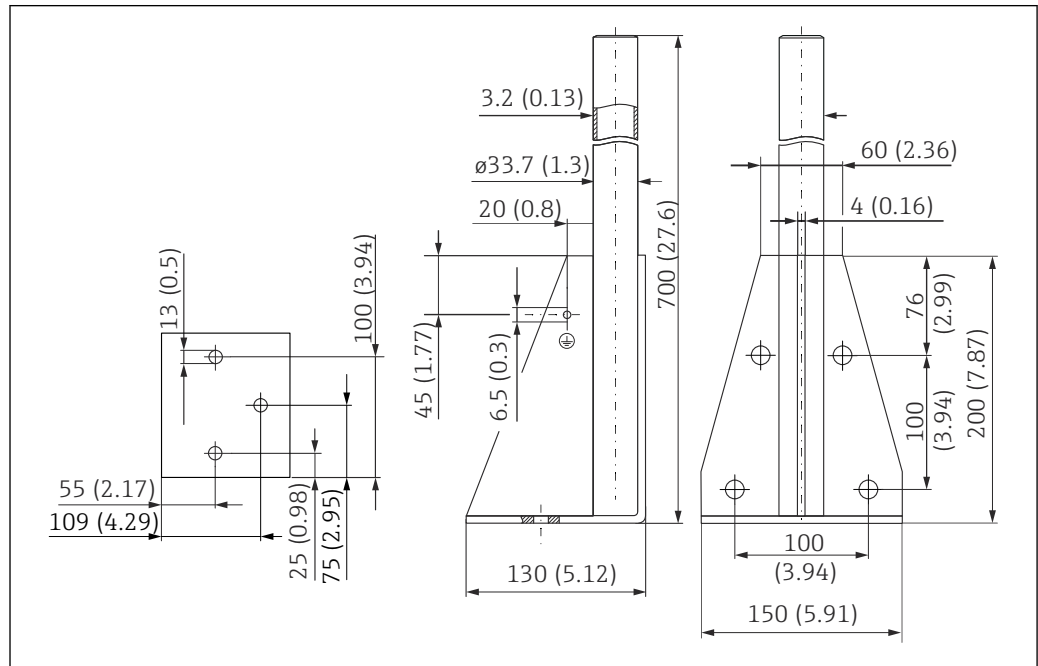


13 Монтажная панель для поликарбонатного полевого корпуса

- Совместима с кронштейном корпуса Prosonic S
- Диаметр трубы: 25 до 50 мм (1 до 2 дюйм)
- Размеры: 210 x 110 мм (8,27 x 4,33 дюйм)

- Материал: 316Ti (1.4571)
- Аксессуары для монтажа: крепежные зажимы, винты и гайки входят в комплект.
- Код заказа: 52024478

Рама, 700 мм (27,6 дюйм)



A0037799

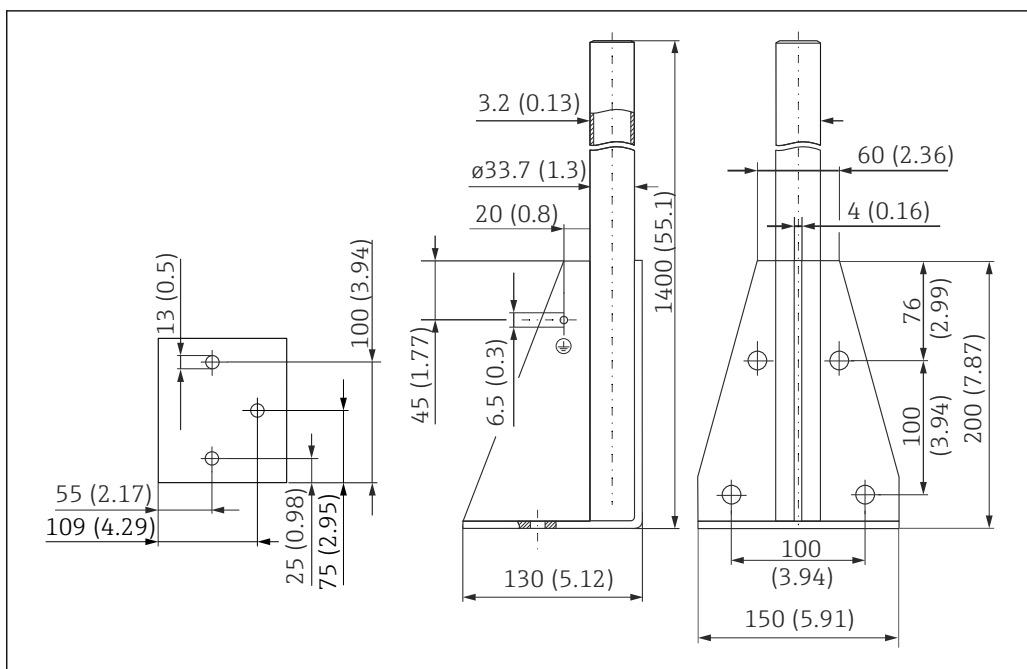
14 Размеры. Единица измерения мм (дюйм)

**Масса:**  
4,0 кг (8,82 фунт)

**Материал**  
316L (1.4404)

**Код заказа**  
71452327

Рама, 1400 мм (55,1 дюйм)



15 Размеры. Единица измерения мм (дюйм)

**Масса:**

6,0 кг (13,23 фунт)

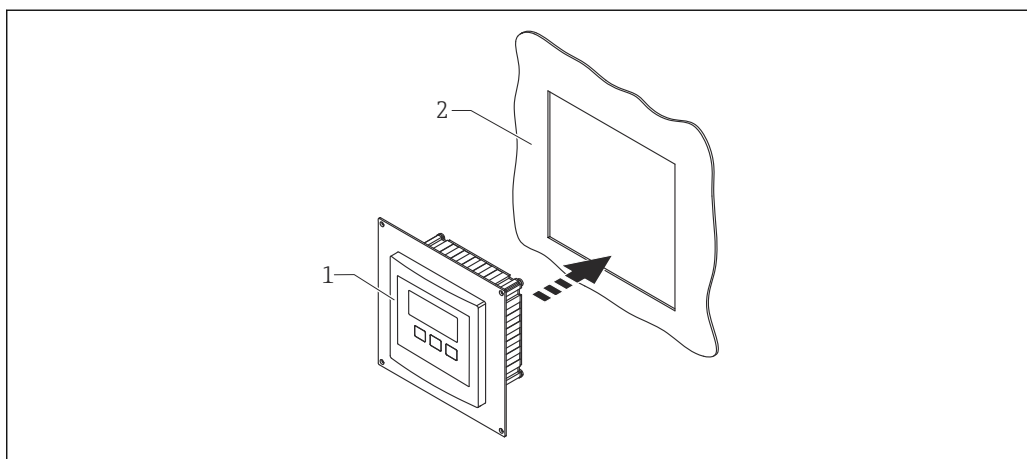
**Материал**

316L (1.4404)

**Код заказа**

71452326

**Переходная пластина для выносного дисплея**



16 Использование переходной пластины

1 Выносной дисплей прибора Prosonic S FMU9x с переходной пластиной

2 Монтажный проем для выносного дисплея предыдущей модели преобразователя FMU86x

Для монтажа выносного дисплея прибора Prosonic S FMU9x на корпус вместо более крупного выносного дисплея от предыдущей модели FMU86x

- Размеры: 144 x 144 мм (5,7 x 5,7 дюйм)
- Материал: 304 (1.4301)
- Код заказа: 52027441



**NAW562, устройство защиты от избыточного напряжения**

Снижает остаточное напряжение от грозозащитных разрядников; ограничивает скачки напряжения, вызванные или генерируемые в системе.

Дополнительные сведения: техническая информация (TI01012K).

**Удлинительные кабели для датчиков**

- Максимально допустимая общая длина (кабель датчика + удлинительный кабель): 300 м (984 фут).
- Кабель датчика и удлинительный кабель представляют собой кабель одного и того же типа.

**FDU90/FDU91 без подогревателя датчика**

- Тип кабеля: LiYCY 2 x (0,75)
- Материал: ПВХ
- Температура окружающей среды
- Код заказа: 71027742

**FDU90/FDU91 с подогревателем датчика**

- Тип кабеля: LiYY 2 x (0,75)D + 2 x 0,75
- Материал: ПВХ
- Температура окружающей среды: -40 до +105 °C (-40 до +221 °F)
- Код заказа: 71027746

**FDU92**

- Тип кабеля: LiYCY 2 x (0,75)
- Материал: ПВХ
- Температура окружающей среды: -40 до +105 °C (-40 до +221 °F)
- Код заказа: 71027742

**FDU91F/FDU93/FDU95**

- Тип кабеля: LiYY 2 x (0,75)D+1 x 0,75
- Материал: ПВХ
- Температура окружающей среды: -40 до +105 °C (-40 до +221 °F)
- Код заказа: 71027743

**FDU95**

- Тип кабеля: Li2G2G 2 x (0,75)D + 1 x 0,75
- Материал: силикон
- Температура окружающей среды: -40 до +150 °C (-40 до +302 °F)
- Код заказа: 71027745

## Сопроводительная документация



Обзор связанной технической документации:

- *W@M Device Viewer*: введите серийный номер с заводской таблички

- 

---

<b>Техническая информация</b>	Техническая информация об ультразвуковых датчиках <ul style="list-style-type: none"><li>■ FDU90 TI01469F</li><li>■ FDU91 TI01470F</li><li>■ FDU91F TI01471F</li><li>■ FDU92 TI01472F</li><li>■ FDU93 TI01473F</li><li>■ FDU95 TI01474F</li></ul>
<b>Руководство по эксплуатации</b>	<b>BA00344F</b> Содержит описание монтажа и ввода в эксплуатацию преобразователя FMU95. Руководство включает в себя также описание функций меню управления, необходимых для выполнения стандартных измерительных задач.
<b>Описание параметров прибора</b>	<b>GP01152F</b> Описание всех параметров прибора Prosonic S FMU95
<b>Слоты/индексные списки (PROFIBUS DP)</b>	<b>BA00346F</b> Слоты/индексные списки для всех параметров прибора Prosonic S FMU95
<b>Указания по технике безопасности</b>	<b>XA00326F</b> Указания по технике безопасности для сертификата ATEX II 3D

---

## По вопросам продаж и поддержки обращайтесь:

Алматы (7273)495-231  
Ангарск (3955)60-70-56  
Архангельск (8182)63-90-72  
Астрахань (8512)99-46-04  
Барнаул (3852)73-04-60  
Белгород (4722)40-23-64  
Благовещенск (4162)22-76-07  
Брянск (4832)59-03-52  
Владивосток (423)249-28-31  
Владикавказ (8672)28-90-48  
Владимир (4922)49-43-18  
Волгоград (844)278-03-48  
Вологда (8172)26-41-59  
Воронеж (473)204-51-73  
Екатеринбург (343)384-55-89

Иваново (4932)77-34-06  
Ижевск (3412)26-03-58  
Иркутск (395)279-98-46  
Казань (843)206-01-48  
Калининград (4012)72-03-81  
Калуга (4842)92-23-67  
Кемерово (3842)65-04-62  
Киров (8332)68-02-04  
Коломна (4966)23-41-49  
Кострома (4942)77-07-48  
Краснодар (861)203-40-90  
Красноярск (391)204-63-61  
Курск (4712)77-13-04  
Курган (3522)50-90-47  
Липецк (4742)52-20-81

Магнитогорск (3519)55-03-13  
Москва (495)268-04-70  
Мурманск (8152)59-64-93  
Набережные Челны (8552)20-53-41  
Новокузнецк (3843)20-46-81  
Ноябрьск (3496)41-32-12  
Новосибирск (383)227-86-73  
Омск (3812)21-46-40  
Орел (4862)44-53-42  
Оренбург (3532)37-68-04  
Пенза (8412)22-31-16  
Петрозаводск (8142)55-98-37  
Псков (8112)59-10-37  
Пермь (342)205-81-47

Ростов-на-Дону (863)308-18-15  
Рязань (4912)46-61-64  
Самара (846)206-03-16  
Санкт-Петербург (812)309-46-40  
Саратов (845)249-38-78  
Севастополь (8692)22-31-93  
Саранск (8342)22-96-24  
Симферополь (3652)67-13-56  
Смоленск (4812)29-41-54  
Сочи (862)225-72-31  
Ставрополь (8652)20-65-13  
Сургут (3462)77-98-35  
Сыктывкар (8212)25-95-17  
Тамбов (4752)50-40-97  
Тверь (4822)63-31-35

Тольятти (8482)63-91-07  
Томск (3822)98-41-53  
Тула (4872)33-79-87  
Тюмень (3452)66-21-18  
Ульяновск (8422)24-23-59  
Улан-Удэ (3012)59-97-51  
Уфа (347)229-48-12  
Хабаровск (4212)92-98-04  
Чебоксары (8352)28-53-07  
Челябинск (351)202-03-61  
Череповец (8202)49-02-64  
Чита (3022)38-34-83  
Якутск (4112)23-90-97  
Ярославль (4852)69-52-93

Россия +7(495)268-04-70

Казахстан +7(7172)727-132

Киргизия +996(312)96-26-47

эл.почта: [ehr@nt-rt.ru](mailto:ehr@nt-rt.ru) || сайт: <https://endcounters.nt-rt.ru/>