

Полевой индикатор RIA14

Техническая информация

По вопросам продаж и поддержки обращайтесь:

Алматы (7273)495-231
Ангарск (3955)60-70-56
Архангельск (8182)63-90-72
Астрахань (8512)99-46-04
Барнаул (3852)73-04-60
Белгород (4722)40-23-64
Благовещенск (4162)22-76-07
Брянск (4832)59-03-52
Владивосток (423)249-28-31
Владикавказ (8672)28-90-48
Владимир (4922)49-43-18
Волгоград (844)278-03-48
Вологда (8172)26-41-59
Воронеж (473)204-51-73
Екатеринбург (343)384-55-89

Иваново (4932)77-34-06
Ижевск (3412)26-03-58
Иркутск (395)279-98-46
Казань (843)206-01-48
Калининград (4012)72-03-81
Калуга (4842)92-23-67
Кемерово (3842)65-04-62
Киров (8332)68-02-04
Коломна (4966)23-41-49
Кострома (4942)77-07-48
Краснодар (861)203-40-90
Красноярск (391)204-63-61
Курск (4712)77-13-04
Курган (3522)50-90-47
Липецк (4742)52-20-81

Магнитогорск (3519)55-03-13
Москва (495)268-04-70
Мурманск (8152)59-64-93
Набережные Челны (8552)20-53-41
Нижний Новгород (831)429-08-12
Новокузнецк (3843)20-46-81
Ноябрьск (3496)41-32-12
Новосибирск (383)227-86-73
Омск (3812)21-46-40
Орел (4862)44-53-42
Оренбург (3532)37-68-04
Пенза (8412)22-31-16
Петрозаводск (8142)55-98-37
Псков (8112)59-10-37
Пермь (342)205-81-47

Ростов-на-Дону (863)308-18-15
Рязань (4912)46-61-64
Самара (846)206-03-16
Санкт-Петербург (812)309-46-40
Саратов (845)249-38-78
Севастополь (8692)22-31-93
Саранск (8342)22-96-24
Симферополь (3652)67-13-56
Смоленск (4812)29-41-54
Сочи (862)225-72-31
Ставрополь (8652)20-65-13
Сургут (3462)77-98-35
Сыктывкар (8212)25-95-17
Тамбов (4752)50-40-97
Тверь (4822)63-31-35

Тольятти (8482)63-91-07
Томск (3822)98-41-53
Тула (4872)33-79-87
Тюмень (3452)66-21-18
Ульяновск (8422)24-23-59
Улан-Удэ (3012)59-97-51
Уфа (347)229-48-12
Хабаровск (4212)92-98-04
Чебоксары (8352)28-53-07
Челябинск (351)202-03-61
Череповец (8202)49-02-64
Чита (3022)38-34-83
Якутск (4112)23-90-97
Ярославль (4852)69-52-93

Россия +7(495)268-04-70

Казахстан +7(7172)727-132

Киргизия +996(312)96-26-47

эл.почта: ehr@nt-rt.ru || сайт: <https://endcounters.nt-rt.ru/>

Техническая информация

RIA14

Полевой индикатор с питанием от токовой петли



Взрывобезопасный корпус (группа Ex d)

Применение

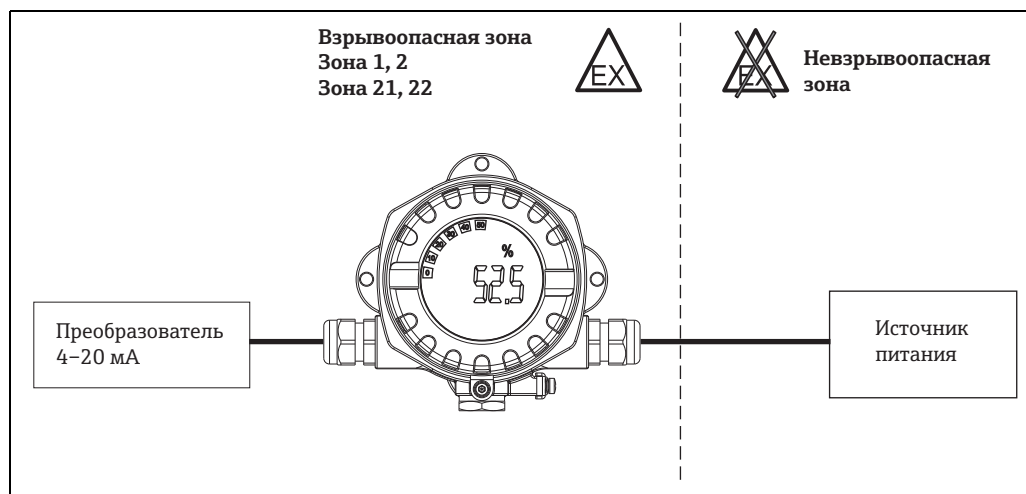
- Нефть и газ
- Нефтехимическая промышленность
- Системное и аппаратное проектирование
- Работа вне помещений
- Лабораторные установки
- Получение и контроль производственных данных
- Опционально: корпус из нержавеющей стали

Преимущества

- Индикатор с питанием от токовой петли в однокамерном корпусе
- Цифровой ЖК-дисплей, рассчитанный на отображение 5 символов высотой 20,5 мм (0,8 дюйма)
- Дисплей с подсветкой можно поворачивать с шагом 90°
- Столбиковая диаграмма тренда изменения, коэффициент увеличения 10 %
- Отображаемый диапазон измерения от -19999 до 99999
- Цифровой датчик предельного уровня
- Легко программируемые единицы измерения
- Управление при помощи 3 кнопок
- Сертификаты: ATEX, МЭК Ex, FM, CSA, TIS, соответствие нормам UL, GL, морской сертификат
- 3 кабельных ввода
- Настройка с помощью компьютерного ПО FieldCare
- Настройка без источника питания с помощью конфигурационного комплекта

Принцип действия и архитектура системы

Принцип измерения



Пример использования полевого индикатора

Прибор записывает аналоговый сигнал измеряемого параметра и отображает его на дисплее. ЖК-дисплей отображает текущее измеренное значение в виде цифрового значения и в виде столбиковой диаграммы, указывающей также выход за предельный диапазон значения. Индикатор замкнут на цепь 4–20 мА, от которой получает необходимое питание.

Измерительная система

Индикатор, управляемый при помощи микропроцессорного устройства, однокамерный полевой корпус с ЖК-дисплеем с подсветкой. Диапазон измерения, десятичный знак и смещение измерения индикатора можно настроить с помощью трех кнопок при открытом корпусе, или при помощи ПК с установленным ПО FieldCare.

Вход

Измеряемая переменная	Ток
Диапазон измерения	4–20 мА (защита от изменения полярности)

Выход

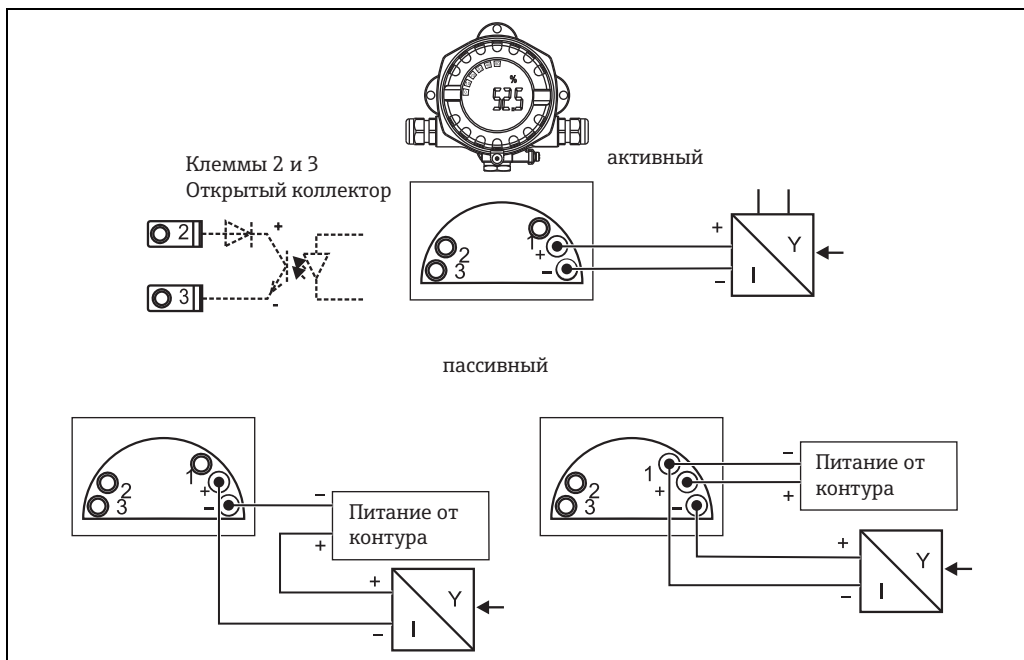
Выходной сигнал	<p>Цифровой датчик предельного уровня Пассивный, открытый коллектор: $I_{\text{макс.}} = 200 \text{ мА}$ $U_{\text{макс.}} = 35 \text{ В}$ $U_{\text{ниж./макс.}} = < 2 \text{ В при } 200 \text{ мА}$ Максимальное время отклика при достижении предельного значения – 250 мс Диапазон температуры: от -20 до $+80 \text{ }^\circ\text{C}$ (от -4 до $+176 \text{ }^\circ\text{F}$)</p>
-----------------	--

Сигнал при сбое	<ul style="list-style-type: none"> ▪ На ЖК дисплее измеренное значение не отображается, подсветка отсутствует. ▪ Открытый коллектор не активен.
-----------------	---

Поведение при передаче	Индикатор допускает беспрепятственное выполнение протокола передачи HART®.
------------------------	--

Источник питания

Назначение клемм



Назначение клемм полевого индикатора

Клемма	Назначение клеммы	Вход и выход
+	Измерительный сигнал (+) 4–20 мА	Вход сигнала
-	Измерительный сигнал (-) 4–20 мА	Вход сигнала
1	Клемма для дальнейшего подключения измерительных приборов	Опорная клемма
2	Цифровой переключатель (коллектор)	Релейный выход
3	Цифровой переключатель (передатчик)	Релейный выход

Сетевое напряжение Питание от токовой петли 4–20 мА.

Падение напряжения

- Падение напряжения в линии < 3,6 В при токе от 3 до 22 мА.
- Максимальное падение напряжения в линии < 6 В при максимальном токе короткого замыкания 200 мА.

Клеммы Кабели/провода максимум до 2,5 мм² (14 AWG) плюс уплотнительное кольцо.

Кабельный ввод Предусмотрены следующие варианты кабельных вводов:

- резьба NPT 1/2;
- резьба M20;
- резьба G 1/2;
- 2 ввода NPT 1/2 + 1 заглушка;
- 2 ввода M20 + 1 заглушка.


Рабочие характеристики

Эталонные рабочие условия	T= 25 °C (77 °F)
Максимальная погрешность измерения	< 0,1 % от шкалы отображаемого диапазона.
Влияние температуры окружающей среды	Имеет влияние на точность измерения при изменении температуры окружающей среды на 1 K (1,8 °F): 0,01 %.

Монтаж

Место монтажа	Монтаж на стене или трубе (см. раздел «Аксессуары»).
Ориентация	Без ограничений, ориентация прибора определяется четкостью значений, отображаемых на дисплее.

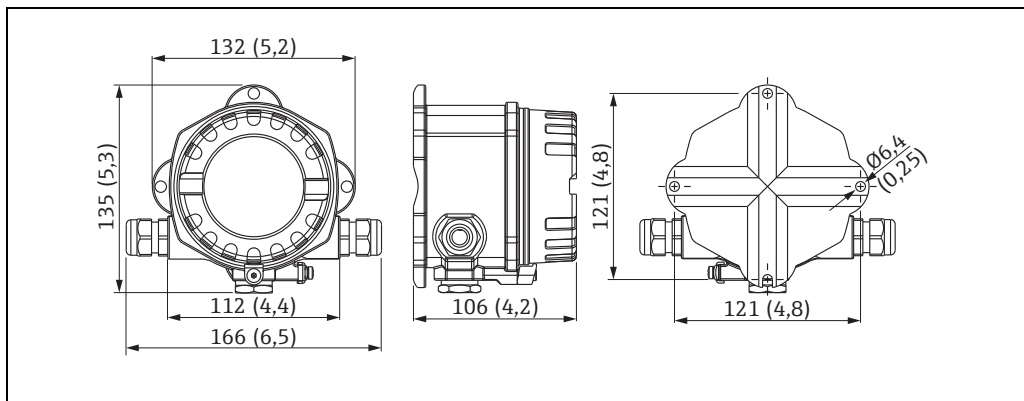
Окружающая среда

Диапазон температуры окружающей среды	От -40 до +80 °C (от -40 до +176 °F). От -20 до +80 °C (от -4 до +176 °F) при использовании выхода с открытым коллектором.
	 Дисплей может реагировать в замедленном темпе при температуре < -20 °C (< -4 °F). Четкость значений, отображаемых на дисплее, не может быть гарантирована при температуре < -30 °C (-22 °F).
Температура хранения	От -40 до +80 °C (от -40 до +176 °F)
Электробезопасность	В соответствии с МЭК 61010-1, UL61010-1, CSA C22.2 No. 1010.1-92
Климатический класс	В соответствии с МЭК 60 654-1, класс C
Степень защиты	IP 67, NEMA 4X (не оценивается в UL)
Ударопрочность и вибростойкость	3 г / от 2 до 150 Гц в соответствии с МЭК 60 068-2-6
Конденсация	Допускается
Категория монтажа	1 в соответствии с МЭК 61010
Степень загрязнения	2 в соответствии с МЭК 61010
Электромагнитная совместимость (ЭМС)	<ul style="list-style-type: none"> EN 61326 (МЭК 61326) Электромагнитная совместимость (требования по ЭМС) NAMUR (NE21) Ассоциация по стандартизации и контролю в химической промышленности

Механическая конструкция

Конструкция, размеры

Литой под давлением алюминиевый корпус общего назначения или, опционально, корпус из нержавеющей стали.



Размеры в мм (размеры в дюймах приводятся в скобках)

- Отсек электроники и клеммный отсек расположены в однокамерном корпусе.
- Дисплей можно поворачивать с шагом 90°.

Масса

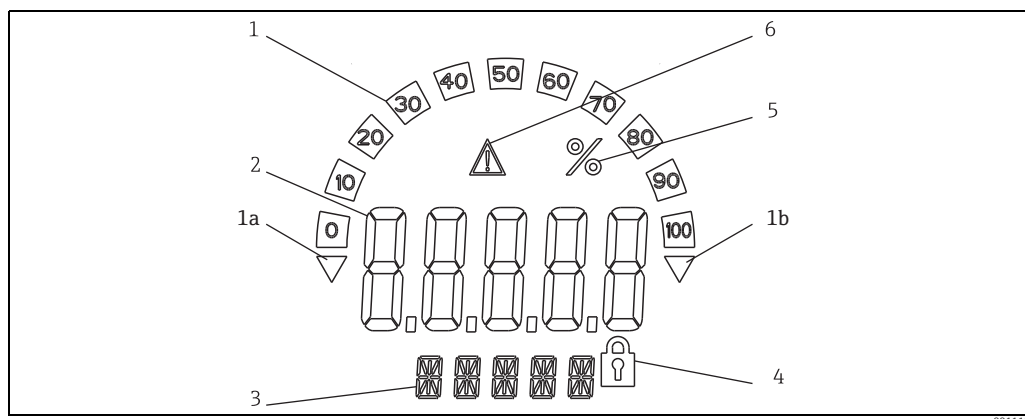
- Около 1,6 кг (3,53 фунта) (алюминиевый корпус).
- Около 4,2 кг (9,26 фунта) (корпус из нержавеющей стали).

Материал

Корпус	Заводская табличка
Литой под давлением алюминиевый сплав AlSi10Mg с порошковым защитным покрытием на основе полиэстера	Алюминий AlMg1, с черным анодированным покрытием
Нержавеющая сталь 1.4435 (AISI 316L), опционально	1.4401 (AISI 316)

Управление

Управление по месту



ЖК-дисплей полевого индикатора (с подсветкой, крепление с шагом 90°)

Поз. 1: Индикация гистограммы с коэффициентом увеличения 10 %, с индикаторами, указывающими нарушение нижней (1a) или верхней (1b) границы диапазона измерения

Поз. 2: Индикация измеренного значения, высота символов 20,5 мм (0,8 дюйма)

Поз. 3: 14-сегментный дисплей для вывода единиц измерения и информационных сообщений

Поз. 4: Символ «Программирование деактивировано»

Поз. 5: Единица измерения (%)

Поз. 6: Предупреждающий символ «Сбой»

- Диапазон отображения:
от -19999 до +99999.
- Смещение:
от -19999 до +99999.
- Сигнал:
нарушение верхней/нижней границы диапазона измерения.
- Нарушение предельного значения:
превышение верхнего или нижнего предельного значения.

Элементы управления

Управление при помощи 3 кнопок (-/+/E), встроенных в прибор. Доступны при открытом корпусе.

Дистанционное управление

Настройка

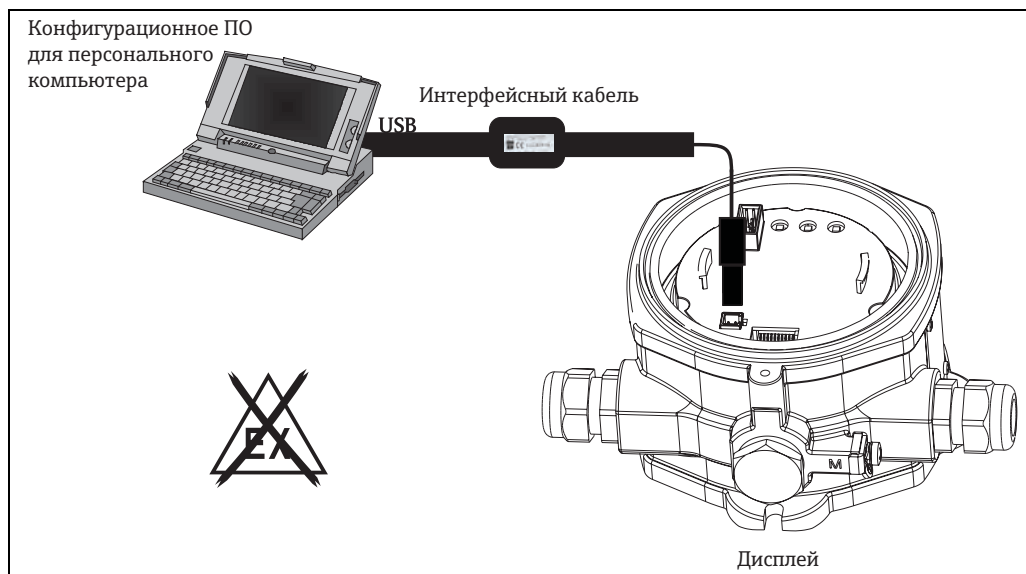
Настройка прибора осуществляется при помощи компьютерного управляющего ПО FieldCare. ПО FieldCare Device Setup для настройки входит в комплект поставки прибора Commubox FXA291 или TXU10-AC (см. раздел «Аксессуары»). Кроме того, это ПО можно бесплатно загрузить в Интернете, на веб-сайте

Интерфейс

Конфигурирование интерфейса прибора; подключение к ПК при помощи кабеля для конфигурирования (см. раздел «Аксессуары»).

Конфигурируемые параметры прибора (выбор)

Единица измерения, диапазон измерения (линейный/квадратный), установка блокировки при помощи кода пользователя, отказоустойчивый режим, дискретный фильтр (затухание), сдвиг, предельное значение (мин./макс./сигнал при сбое), предельные значения сигнала при сбое устанавливаются без ограничения.



Конфигурирование при помощи программного обеспечения

Сертификаты и нормативы

Маркировка CE

Данный прибор отвечает всем требованиям директив ЕС. Компания подтверждает, что данный прибор успешно прошел контроль на получение маркировки ЕС.

Сертификаты взрывозащиты

Информация о доступных вариантах исполнения для взрывоопасных зон (ATEX, FM, CSA и пр.) может быть предоставлена в центре продаж E+N по запросу. Все данные о взрывозащите приведены в отдельной документации, которая предоставляется по запросу.

Сертификат морского регистра

Сертификат морского регистра ассоциации Germanischer Lloyd.

Другие стандарты и директивы

- МЭК 60529: Степень защиты, обеспечиваемой корпусом (IP-код).
- МЭК 61010-1: Требования безопасности для электрических измерений, контроля и использования в лаборатории.
- МЭК серии 61326: Электронное оборудование для измерений, контроля и использования в лаборатории – стандарты EMC.
- NAMUR: Ассоциация пользователей автоматизированных технических средств в обрабатывающей промышленности
- NEMA: Ассоциация стандартизации в электротехнической промышленности в Северной Америке.

UL

Одобренный компонент по UL 3111-1.

CSA GP

CSA, общее назначение.

Информация о заказе

Подробную информацию для оформления заказа можно получить из следующих источников.

- «Конфигуратор выбранного продукта» на веб-сайте компании
→ Выберите свою страну → Продукты → Выберите прибор → Функция страницы изделия: «Конфигурация».
- Региональное торговое представительство



«Конфигуратор выбранного продукта» – средство для индивидуального конфигурирования изделия.

- Самая актуальная информация о вариантах конфигурации.
- В зависимости от прибора: непосредственный ввод данных конкретной точки измерения, таких как диапазон измерения или язык управления.
- Автоматическая проверка критериев исключения.
- Автоматическое формирование кода заказа и его расшифровка в формате PDF или Excel.
- Возможность направить заказ непосредственно в офис

Аксессуары

Аксессуары

Код заказа	Название
FXA291	Commubox FXA291 с ПО FieldCare Device Setup и библиотекой файлов DTM
TXU10-AC	Commubox TXU10 с ПО FieldCare Device Setup и библиотекой файлов DTM

По вопросам продаж и поддержки обращайтесь:

Алматы (7273)495-231
Ангарск (3955)60-70-56
Архангельск (8182)63-90-72
Астрахань (8512)99-46-04
Барнаул (3852)73-04-60
Белгород (4722)40-23-64
Благовещенск (4162)22-76-07
Брянск (4832)59-03-52
Владивосток (423)249-28-31
Владикавказ (8672)28-90-48
Владимир (4922)49-43-18
Волгоград (844)278-03-48
Вологда (8172)26-41-59
Воронеж (473)204-51-73
Екатеринбург (343)384-55-89

Иваново (4932)77-34-06
Ижевск (3412)26-03-58
Иркутск (395)279-98-46
Казань (843)206-01-48
Калининград (4012)72-03-81
Калуга (4842)92-23-67
Кемерово (3842)65-04-62
Киров (8332)68-02-04
Коломна (4966)23-41-49
Кострома (4942)77-07-48
Краснодар (861)203-40-90
Красноярск (391)204-63-61
Курск (4712)77-13-04
Курган (3522)50-90-47
Липецк (4742)52-20-81

Магнитогорск (3519)55-03-13
Москва (495)268-04-70
Мурманск (8152)59-64-93
Набережные Челны (8552)20-53-41
Нижний Новгород (831)429-08-12
Новокузнецк (3843)20-46-81
Ноябрьск (3496)41-32-12
Новосибирск (383)227-86-73
Омск (3812)21-46-40
Орел (4862)44-53-42
Оренбург (3532)37-68-04
Пенза (8412)22-31-16
Петрозаводск (8142)55-98-37
Псков (8112)59-10-37
Пермь (342)205-81-47

Ростов-на-Дону (863)308-18-15
Рязань (4912)46-61-64
Самара (846)206-03-16
Санкт-Петербург (812)309-46-40
Саратов (845)249-38-78
Севастополь (8692)22-31-93
Саранск (8342)22-96-24
Симферополь (3652)67-13-56
Смоленск (4812)29-41-54
Сочи (862)225-72-31
Ставрополь (8652)20-65-13
Сургут (3462)77-98-35
Сыктывкар (8212)25-95-17
Тамбов (4752)50-40-97
Тверь (4822)63-31-35

Тольятти (8482)63-91-07
Томск (3822)98-41-53
Тула (4872)33-79-87
Тюмень (3452)66-21-18
Ульяновск (8422)24-23-59
Улан-Удэ (3012)59-97-51
Уфа (347)229-48-12
Хабаровск (4212)92-98-04
Чебоксары (8352)28-53-07
Челябинск (351)202-03-61
Череповец (8202)49-02-64
Чита (3022)38-34-83
Якутск (4112)23-90-97
Ярославль (4852)69-52-93

Россия +7(495)268-04-70

Казахстан +7(7172)727-132

Киргизия +996(312)96-26-47

эл.почта: ehr@nt-rt.ru || сайт: <https://endcounters.nt-rt.ru/>