

Полевые индикаторы RID16

Техническое описание

По вопросам продаж и поддержки обращайтесь:

Алматы (7273)495-231
Ангарск (3955)60-70-56
Архангельск (8182)63-90-72
Астрахань (8512)99-46-04
Барнаул (3852)73-04-60
Белгород (4722)40-23-64
Благовещенск (4162)22-76-07
Брянск (4832)59-03-52
Владивосток (423)249-28-31
Владикавказ (8672)28-90-48
Владимир (4922)49-43-18
Волгоград (844)278-03-48
Вологда (8172)26-41-59
Воронеж (473)204-51-73
Екатеринбург (343)384-55-89

Иваново (4932)77-34-06
Ижевск (3412)26-03-58
Иркутск (395)279-98-46
Казань (843)206-01-48
Калининград (4012)72-03-81
Калуга (4842)92-23-67
Кемерово (3842)65-04-62
Киров (8332)68-02-04
Коломна (4966)23-41-49
Кострома (4942)77-07-48
Краснодар (861)203-40-90
Красноярск (391)204-63-61
Курск (4712)77-13-04
Курган (3522)50-90-47
Липецк (4742)52-20-81

Магнитогорск (3519)55-03-13
Москва (495)268-04-70
Мурманск (8152)59-64-93
Набережные Челны (8552)20-53-41
Нижний Новгород (831)429-08-12
Новокузнецк (3843)20-46-81
Ноябрьск (3496)41-32-12
Новосибирск (383)227-86-73
Омск (3812)21-46-40
Орел (4862)44-53-42
Оренбург (3532)37-68-04
Пенза (8412)22-31-16
Петрозаводск (8142)55-98-37
Псков (8112)59-10-37
Пермь (342)205-81-47

Ростов-на-Дону (863)308-18-15
Рязань (4912)46-61-64
Самара (846)206-03-16
Санкт-Петербург (812)309-46-40
Саратов (845)249-38-78
Севастополь (8692)22-31-93
Саранск (8342)22-96-24
Симферополь (3652)67-13-56
Смоленск (4812)29-41-54
Сочи (862)225-72-31
Ставрополь (8652)20-65-13
Сургут (3462)77-98-35
Сыктывкар (8212)25-95-17
Тамбов (4752)50-40-97
Тверь (4822)63-31-35

Тольятти (8482)63-91-07
Томск (3822)98-41-53
Тула (4872)33-79-87
Тюмень (3452)66-21-18
Ульяновск (8422)24-23-59
Улан-Удэ (3012)59-97-51
Уфа (347)229-48-12
Хабаровск (4212)92-98-04
Чебоксары (8352)28-53-07
Челябинск (351)202-03-61
Череповец (8202)49-02-64
Чита (3022)38-34-83
Якутск (4112)23-90-97
Ярославль (4852)69-52-93

Россия +7(495)268-04-70

Казахстан +7(7172)727-132

Киргизия +996(312)96-26-47

эл.почта: ehr@nt-rt.ru || сайт: <https://endcounters.nt-rt.ru/>

Техническое описание

RID16

8-канальный полевой индикатор,
работающий по протоколу FOUNDATION Fieldbus™
или PROFIBUS® PA



Полевой индикатор для удобного встраивания в существующие системы полевых шин

Применение

- Полевой индикатор с восемью входными каналами, работающий по протоколу FOUNDATION Fieldbus™ или PROFIBUS® PA, используемый для отображения параметров процесса и рассчитанных значений.
- Местный дисплей для отображения технологических параметров в системе полевой шины.

Преимущества

- Яркий ЖК-индикатор с подсветкой: для отображения гистограммы, диагностических символов и простого текстового поля.

- Режим прослушивания до 8 аналоговых каналов или цифровых сигналов состояния.
- 8-канальный индикатор, работающий в режиме сопряжения функциональных блоков по протоколу FOUNDATION Fieldbus™.
- Безопасная работа во взрывоопасных зонах благодаря наличию международных сертификатов, перечисленных ниже.
 - FM IS, NI
 - CSA IS, NI
 - ATEX Ex ia
- Для искробезопасного монтажа в зоне 1 и в зоне 2
- Опционально: алюминиевый корпус для использования во взрывоопасных зонах.

Принцип действия и архитектура системы

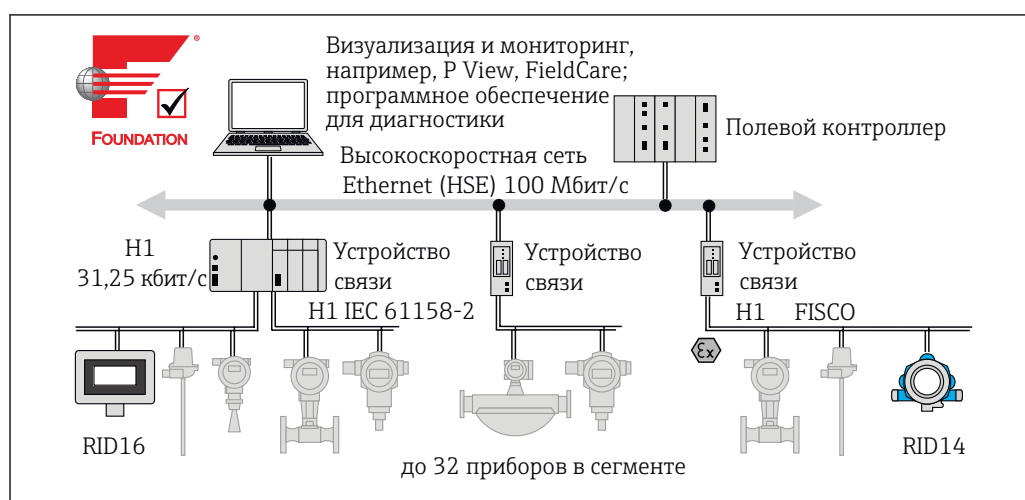
Принцип измерения

Дисплей с подсветкой для отображения параметров процесса (не более 8) или расчетных значений приборов-пользователей полевой шины, подключенных к шине в режиме прослушивания или в режиме сопряжения функциональных блоков по протоколу FOUNDATION Fieldbus™.

Измерительная система

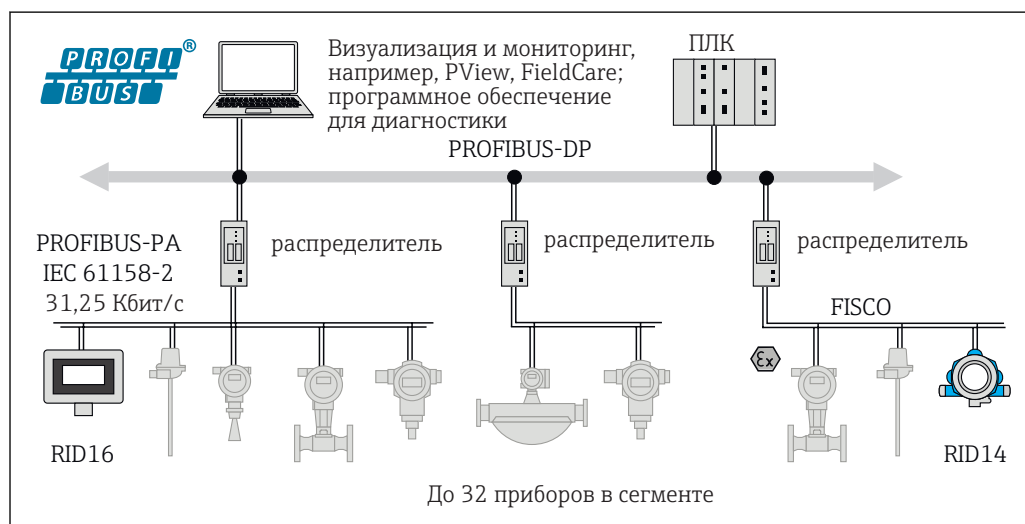
выпускает широкий ассортимент инновационных изделий, которые можно использовать при помощи протокола FOUNDATION Fieldbus™ или PROFIBUS® PA. Вместе с датчиками и преобразователями индикаторы образуют комплексные точки измерения для различных условий применения в промышленном секторе.

Архитектура прибора



A0011300-RU

1 Системная интеграция через FOUNDATION Fieldbus™



A0021436-RU

2 Системная интеграция через PROFIBUS® PA

8-канальный индикатор отображает измеренные значения, рассчитанные значения и информацию о состоянии приборов-пользователей, подключенных к сети полевой шины. В режиме прослушивания устройство прослушивает определенные адреса полевой шины и отображает их конкретные значения. Кроме того, значения, распространяемые по шине, могут быть также отображены в режиме сопряжения функциональных блоков по протоколу FOUNDATION Fieldbus™.

Для каждого канала возможны индивидуальные настройки. Аналоговые значения, поступающие от пользователей шины, отображаются в виде пятизначного числа, а цифровые значения отображаются в виде простого текста (ВКЛ/ВЫКЛ, ОТКРЫТО/ЗАКРЫТО, числовые значения). Состояние параметра процесса отображается с помощью пиктограмм или простым текстом в режиме индикации измеренного значения. Отображение простого текста позволяет отображать буквенно-цифровые комбинации символов, например обозначение прибора. Для анализа трендов, помимо индикации измеренных значений, в индикаторе предусмотрена также гистограмма с индикаторами нарушения верхней и нижней границ допустимого диапазона, которые можно масштабировать независимо от отображаемого значения.

Питание прибора осуществляется от полевой шины. Прибор можно использовать во взрывоопасных зонах в соответствии с температурным классом Т6.

Коммуникация

Информация о сбоях	Сообщение о состоянии согласно спецификации цифровой шины.
Время задержки срабатывания	8 с
FOUNDATION Fieldbus™	<ul style="list-style-type: none"> ■ FOUNDATION Fieldbus™ H1, IEC 61158-2 ■ FDE (Fault Disconnection Electronic) = 0 мА ■ Скорость передачи данных, поддерживаемая битовая скорость: 31,25 кБит/с ■ Кодирование сигнала = Manchester II ■ Поддержка функции LAS (Link Active Scheduler), LM (Link Master): индикатор может выполнять функции Link Active Scheduler (LAS), если недоступен текущий Link Master (LM). Поставляемый прибор сконфигурирован как стандартное устройство. Для использования прибора в качестве LAS необходимо задать для него этот режим в распределенной системе управления и активировать его путем загрузки соответствующей конфигурации в прибор. ■ В соответствии с IEC 60079-27, FISCO/FNICO
PROFIBUS® PA	<ul style="list-style-type: none"> ■ PROFIBUS® PA в соответствии с EN 50170, том 2, IEC 61158-2 (MBP) ■ FDE (Fault Disconnection Electronic) = 0 мА ■ Скорость передачи данных, поддерживаемая битовая скорость: 31,25 кБит/с ■ Кодирование сигнала = Manchester II ■ Характеристики соединения согласно IEC 60079-11 FISCO, Entity
Данные протокола	FOUNDATION Fieldbus™

Базовые данные

Тип прибора	10CF (шестн.)
Device revision (Версия прибора)	02 (шестн.)
Адрес узла	По умолчанию: 247
Исполнение устройства ТК	6.1.2
Номер драйвера по сертификации ИТК	IT108100
Поддержка функции Link Master (LAS)	Да
Выбор режима Link Master/стандартное устройство	Да; заводская установка: стандартное устройство
Количество VCR	44
Количество связанных объектов в VFD	50

Виртуальные коммуникационные связи (VCR)

Постоянные позиции	1
VCR клиента	0
VCR сервера	10

VCR источника	43
VCR назначения	0
VCR подписчика	43
VCR издателя	43

Параметры настройки связи

Временной интервал	4
Мин. задержка между PDU	10
Макс. задержка ответа	28

Блоки

Описание блока	Индекс блока	Постоянный	Время выполнения блока	Категория блока
Ресурс	400	ДА		Расширенный
Трансмиттер дисплея	500	ДА		Определяемый изготовителем
Расширенная диагностика	600	ДА		Определяемый изготовителем
PID	1100	НЕТ	30 мс	Стандартный
Селектор входа 1	1200	НЕТ	30 мс	Стандартный
Селектор входа 2	1300	НЕТ	30 мс	Стандартный
Арифметический блок	1500	НЕТ	30 мс	Стандартный
Интегратор	1400	НЕТ	30 мс	Стандартный

Краткое описание блока

Блок ресурсов:

Блок ресурсов содержит все данные, однозначно идентифицирующие и характеризующие прибор. Он представляет собой электронный вариант заводской таблички прибора. Помимо параметров, необходимых для работы прибора на цифровой шине, блок ресурсов предоставляет различную информацию, в том числе код заказа, идентификатор прибора, версию программного обеспечения, идентификатор заказа и т.д.

Трансмиттер дисплея:

С помощью параметров блока трансмиттера "Дисплей" можно настраивать дисплей.

Расширенная диагностика:

В этом блоке трансмиттера сгруппированы все параметры самоконтроля и диагностики.

PID:

Этот функциональный блок осуществляет обработку входных каналов пропорциональный интегрально-дифференциальный контроль (PID) и обработку аналоговых выходных каналов. Реализуются следующие процессы: базовый контроль, контроль с прямой связью, каскадный контроль и каскадный контроль с ограничением.

Селектор входа (ISEL):

Блок селектора входа позволяет выбирать до четырех входов и генерировать выходной сигнал в соответствии с настроенным действием.

Интегратор (INT):

Блок интегратора осуществляет интегрирование одной или двух переменных по времени. Этот блок сравнивает проинтегрированное или просуммированное значение с предельными

значениями и генерирует дискретный выходной сигнал в случае их перехода. На выбор доступно шесть способов интегрирования.

Арифметический блок (ARITH):

Арифметический функциональный блок осуществляет стандартные математические операции и процессы компенсации. Он поддерживает сложение, вычитание, умножение и деление значений. Кроме того, он рассчитывает средние значения и компенсирует значения расхода (путем линейной или квадратичной компенсации).

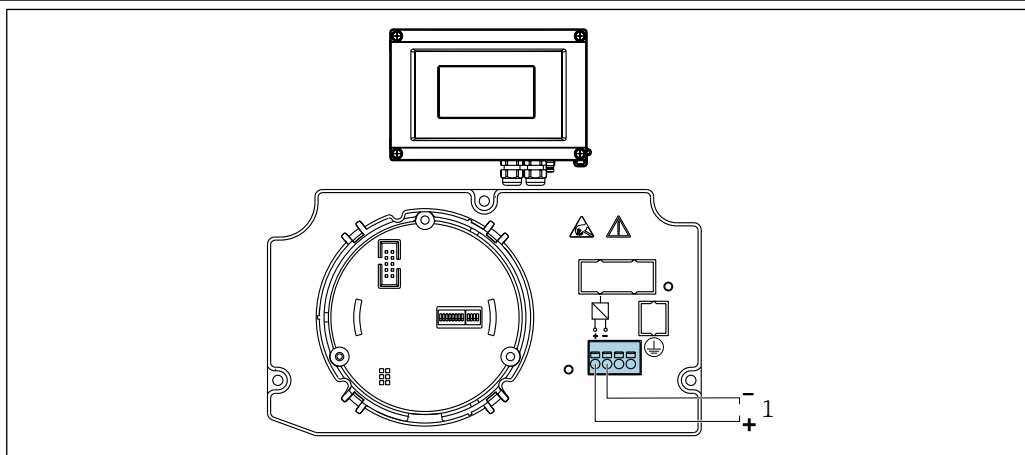
PROFIBUS® PA

Базовые данные

Индикатор для подключения к PROFIBUS PA, для использования в сочетании с приборами стандарта PROFIL 2 и PROFIL 3 (3.0, 3.01 и 3.02)	
Драйверы приборов	Получение драйверов приборов: FieldCare/DTM:
Защита от записи	Защита от записи активируется аппаратной настройкой (DIP-переключатель)

Источник питания

Электрическое подключение



A0021531

3 Назначение клемм полевого индикатора

1 Подключение цифровой шины

Напряжение питания

Напряжение подается по цифровой шине.

$U = 9$ до 32 В пост. тока, не зависит от полярности (макс. напряжение $U_b = 35$ В).

Фильтр напряжения питания

50/60 Гц

Потребление тока


≤ 11 мА

Кабельный ввод

Доступны следующие варианты кабельных вводов:

- Резьба NPT1/2
- Резьба M16

Монтаж

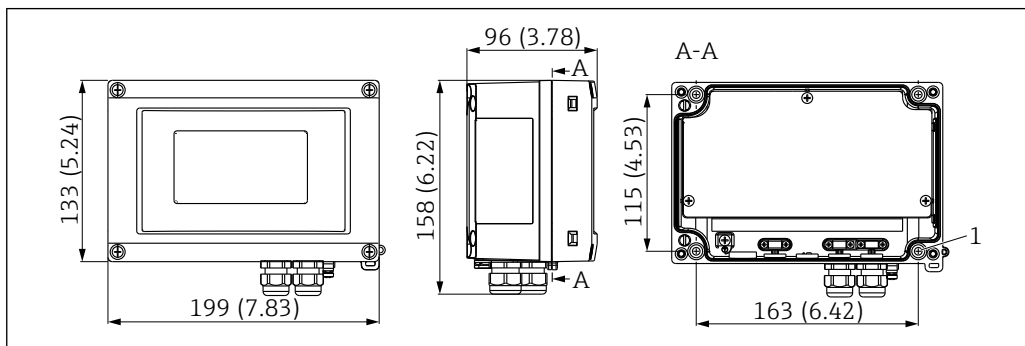
Монтажные позиции	Без ограничений, ориентация определяется удобством чтения дисплея.
Место монтажа	Монтаж на стене или трубе (см. раздел "Аксессуары" →  10)

Окружающая среда

Диапазон температур окружающей среды	<p>–40 до +80 °C (–40 до +176 °F)</p> <p> При температурах < –20 °C (–4 °F) реакция дисплея может быть замедленной. При температуре < –30 °C (–22 °F) читаемость отображаемых параметров не гарантируется.</p>
Температура хранения	–40 до +80 °C (–40 до +176 °F)
Высота	До 4 000 м (13 100 фут) над уровнем моря в соответствии с IEC 61010-1, CSA 1010.1-92
Климатический класс	Согласно IEC 60654-1, класс C
Влажность	<ul style="list-style-type: none"> ▪ Допустимая конденсация соответствует IEC 60 068-2-33 ▪ Макс. отн. влажность: 95% в соответствии с IEC 60068-2-30
Степень защиты	IP67. NEMA 4X.
Ударопрочность и вибростойкость	10 до 2 000 Гц при 5 г в соответствии с IEC 60 068-2-6
Электромагнитная совместимость (ЭМС)	<p>Соответствие CE</p> <p>Электромагнитная совместимость отвечает всем соответствующим требованиям серий IEC/EN 61326 и рекомендаций NAMUR (NE21) по EMC. Подробная информация приведена в Декларации о соответствии ЕС.</p> <p>Устойчивость к помехам согласно серии IEC/EN 61326 промышленные требования.</p> <p>Паразитное излучение согласно серии IEC/EN 61326, класс электрического оборудования В.</p>
Категория измерения	Категория измерения II по IEC 61010-1. Эта категория измерения позволяет осуществлять измерения на электроцепях, непосредственно электрически соединенных с низковольтной сетью.
Степень загрязнения	Степень загрязнения 2 по IEC 61010-1.

Механическая конструкция

Конструкция, размеры



A0011162

4 Размеры полевого индикатора; размеры в мм (дюймах)

Пластмассовый корпус для общих областей применения, опция: корпус из алюминия

Вес

- Пластмассовый корпус
Прибл. 500 г (1,1 фунт)
- Алюминиевый корпус
Прибл. 1,7 кг (3,75 фунт)

Материал

Корпус	Заводская табличка
Пластик PBT-GF30, армированный стекловолокном	Лазерная гравировка
Алюминий (AlSi12, AC-44100 или AlSi10Mg(Fe), AC-43400) (опция)	Пленка с возможностью лазерной гравировки, полиэстер

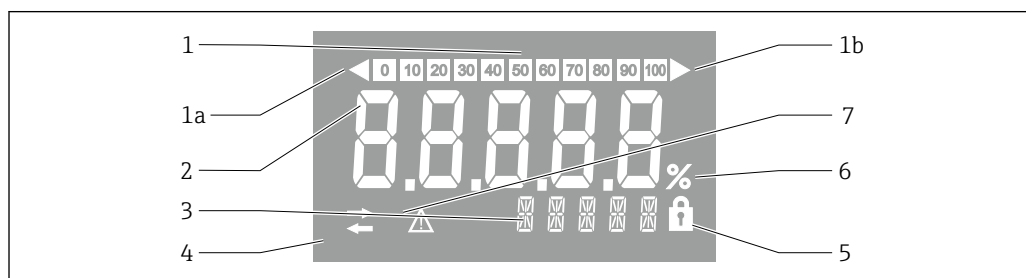
Клеммы

Винтовые клеммы для кабелей до 2,5 mm² (14 AWG) плюс втулка

Управление

Локальное управление

Элементы индикации



A0011309

5 ЖК-дисплей полевого индикатора (с подсветкой)

- 1 Гистограмма с шагом 10% с индикаторами выхода за нижний предел (поз. 1a) и верхний предел (поз. 1b)
- 2 Индикация измеренного значения, высота цифр 26 мм (1,2 дюйм), индикация состояния "Неверное измеренное значение"
- 3 14-сегментный дисплей для вывода единиц измерения и сообщений
- 4 Символ "Связь"
- 5 Символ "Настройка заблокирована"
- 6 Единица измерения "%"
- 7 Символ состояния "Негарантированное измеренное значение"

Диапазон отображения

-9999...+99999

DIP-переключатели

PROFIBUS® PA: настройка адреса шины, с которого поступают отображаемые значения (макс. 2 при настройке с помощью DIP-переключателей) и аппаратная защита от записи

FOUNDATION Fieldbus™: настройка аппаратной защиты от записи

Дистанционное управление

FOUNDATION Fieldbus™

Функции FOUNDATION Fieldbus™ и специфичные для прибора параметры настраиваются посредством связи по цифровой шине. Для этого предлагаются различные системы настройки от разных изготовителей.

Системы управления процессами	Системы управления парками приборов
Emerson DeltaV	FieldCare/DeviceCare
Rockwell Control Logix/FFLD	National Instruments NI-Configurator (≥ 3.1.1)
Honeywell EPKS	Emerson AMS и Handheld FC375
Yokogawa Centum CS3000	Yokogawa PRM EDD/DTM
ABB Freelance System / 800xA	Honeywell FDM
Invensys IA Series	PACTware

PROFIBUS® PA

Параметры можно настраивать удаленно, посредством DTM и программ настройки, или на месте эксплуатации с помощью DIP-переключателей.

Сертификаты и нормативы

Маркировка ЕС	Измерительная система соответствует юридическим требованиям применимых директив ЕС. Эти директивы и действующие стандарты перечислены в заявлении о соответствии ЕС. +Hauser подтверждает успешное испытание прибора нанесением маркировки ЕС.
Маркировка EAC	Прибор отвечает всем требованиям директив EEU. Нанесением маркировки EAC изготовитель подтверждает прохождение всех необходимых проверок в отношении изделия.
Сертификаты на взрывозащищенное исполнение	Информация о доступных вариантах исполнения для взрывоопасных зон (ATEX, FM, CSA и пр.) может быть предоставлена в центре продаж E+H по запросу. Все данные о взрывозащите приведены в отдельной документации, которая предоставляется по запросу.
CSA GP	CSA, общего назначения
Другие стандарты и директивы	<ul style="list-style-type: none">■ IEC 60529: Степень защиты, обеспечиваемая корпусами (код IP)■ IEC 61010-1: Требования по безопасности электрического оборудования для измерения, контроля и лабораторного применения■ Серия IEC 61326: Электромагнитная совместимость (требования ЭМС)■ NAMUR: Ассоциация пользователей технологии автоматизации в перерабатывающей промышленности

Информация для заказа

Подробную информацию о формировании заказа можно получить из следующих источников:

- Модуль конфигурации изделия на веб-сайте Выберите раздел "Corporate" -> Выберите страну -> Выберите раздел "Products" -> Выберите изделие с помощью фильтров и поля поиска -> Откройте страницу изделия -> После нажатия кнопки "Configure", находящейся справа от изображения изделия, откроется модуль конфигурации изделия.

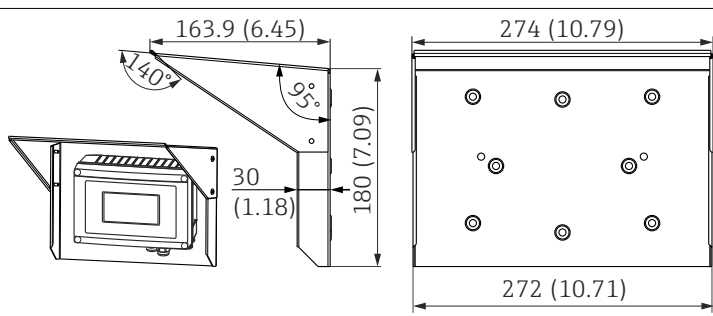

Конфигуратор – инструмент для индивидуальной конфигурации продукта

- Самые последние опции продукта
- В зависимости от прибора: прямой ввод специфической для измерительной точки информации, например, рабочего диапазона или языка настройки
- Автоматическая проверка совместимости опций
- Автоматическое формирование кода заказа и его расшифровка в формате PDF или Excel

Аксессуары

Для этого прибора поставляются различные аксессуары, которые можно заказать в +Hauseg для поставки вместе с прибором или позднее. За подробной информацией о соответствующем коде заказа обратитесь в региональное торговое представительство +Hauseg или посетите страницу прибора на веб-сайте

Аксессуары к прибору

Наименование	Тип
Заглушки (глухие)	2 шт.
Кабельное уплотнение	2 x M16 2 переходника с M16 на M20 2 переходника с M16 на NPT1/2
Комплект для монтажа на стене/трубе (для труб диаметром 1...5 дюймов)	<ul style="list-style-type: none"> ■ Пластмассовый корпус ■ Алюминиевый корпус
Защитный козырек от непогоды	 <p> 6 Размеры в мм (дюймах)</p> <p style="text-align: right;">A0021548</p>

Аксессуары для связи

Наименование	Тип
Разъем цифровой шины FOUNDATION Fieldbus™:	Разъем FF 7/8"
Разъем цифровой шины PROFIBUS® PA:	<ul style="list-style-type: none"> ■ Разъем PA 7/8" ■ Разъем PA M12
Интерфейсный кабель	Commubox FXA291 с FieldCare Device Setup и библиотекой DTM

Вспомогательная документация

- Системные компоненты и менеджер данных – решения для полного оснащения точки измерения: FA00016K/09
- Информационная брошюра: FOUNDATION Fieldbus – автоматизация процессов на основе технологии цифровой шины: CP00003S/04
- Информационная брошюра: PROFIBUS – автоматизация процессов на основе технологии цифровой шины: CP00005S/04
- Руководство по эксплуатации полевого дисплея RID16 с протоколом FOUNDATION Fieldbus™: BA00284R/09
Руководство по эксплуатации полевого дисплея RID16 с протоколом PROFIBUS® PA: BA01268K/09
- Дополнительная документация по взрывозащищенному исполнению: ATEX II2G Ex ia IIC Gb: XA00099R/09

По вопросам продаж и поддержки обращайтесь:

Алматы (7273)495-231
Ангарск (3955)60-70-56
Архангельск (8182)63-90-72
Астрахань (8512)99-46-04
Барнаул (3852)73-04-60
Белгород (4722)40-23-64
Благовещенск (4162)22-76-07
Брянск (4832)59-03-52
Владивосток (423)249-28-31
Владикавказ (8672)28-90-48
Владимир (4922)49-43-18
Волгоград (844)278-03-48
Вологда (8172)26-41-59
Воронеж (473)204-51-73
Екатеринбург (343)384-55-89

Иваново (4932)77-34-06
Ижевск (3412)26-03-58
Иркутск (395)279-98-46
Казань (843)206-01-48
Калининград (4012)72-03-81
Калуга (4842)92-23-67
Кемерово (3842)65-04-62
Киров (8332)68-02-04
Коломна (4966)23-41-49
Кострома (4942)77-07-48
Краснодар (861)203-40-90
Красноярск (391)204-63-61
Курск (4712)77-13-04
Курган (3522)50-90-47
Липецк (4742)52-20-81

Магнитогорск (3519)55-03-13
Москва (495)268-04-70
Мурманск (8152)59-64-93
Набережные Челны (8552)20-53-41
Нижний Новгород (831)429-08-12
Новокузнецк (3843)20-46-81
Ноябрьск (3496)41-32-12
Новосибирск (383)227-86-73
Омск (3812)21-46-40
Орел (4862)44-53-42
Оренбург (3532)37-68-04
Пенза (8412)22-31-16
Петрозаводск (8142)55-98-37
Псков (8112)59-10-37
Пермь (342)205-81-47

Ростов-на-Дону (863)308-18-15
Рязань (4912)46-61-64
Самара (846)206-03-16
Санкт-Петербург (812)309-46-40
Саратов (845)249-38-78
Севастополь (8692)22-31-93
Саранск (8342)22-96-24
Симферополь (3652)67-13-56
Смоленск (4812)29-41-54
Сочи (862)225-72-31
Ставрополь (8652)20-65-13
Сургут (3462)77-98-35
Сыктывкар (8212)25-95-17
Тамбов (4752)50-40-97
Тверь (4822)63-31-35

Тольятти (8482)63-91-07
Томск (3822)98-41-53
Тула (4872)33-79-87
Тюмень (3452)66-21-18
Ульяновск (8422)24-23-59
Улан-Удэ (3012)59-97-51
Уфа (347)229-48-12
Хабаровск (4212)92-98-04
Чебоксары (8352)28-53-07
Челябинск (351)202-03-61
Череповец (8202)49-02-64
Чита (3022)38-34-83
Якутск (4112)23-90-97
Ярославль (4852)69-52-93

Россия +7(495)268-04-70

Казахстан +7(7172)727-132

Киргизия +996(312)96-26-47

эл.почта: ehr@nt-rt.ru || сайт: <https://endcounters.nt-rt.ru/>