



Уровень



Давление



Расход



Температура



Анализ



Регистраторы



Системные
компоненты



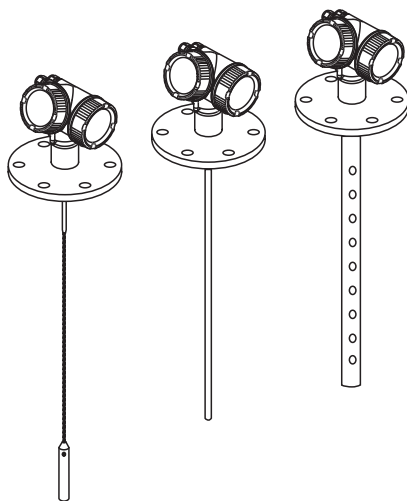
Сервис



Решения

Краткое руководство по эксплуатации Levelflex FMP51, FMP52, FMP54

Микроимпульсный уровнемер



Настоящее краткое руководство по эксплуатации не заменяет собой руководство по эксплуатации, входящее в комплект поставки.

По вопросам продаж и поддержки обращайтесь:

Архангельск (8182)63-90-72
Астана +7(7172)727-132
Белгород (4722)40-23-64
Брянск (4832)59-03-52
Владивосток (423)249-28-31
Волгоград (844)278-03-48
Вологда (8172)26-41-59
Воронеж (473)204-51-73
Екатеринбург (343)384-55-89
Иваново (4932)77-34-06
Ижевск (3412)26-03-58
Казань (843)206-01-48

Калининград (4012)72-03-81
Калуга (4842)92-23-67
Кемерово (3842)65-04-62
Киров (8332)68-02-04
Краснодар (861)203-40-90
Красноярск (391)204-63-61
Курск (4712)77-13-04
Липецк (4742)52-20-81
Магнитогорск (3519)55-03-13
Москва (495)268-04-70
Мурманск (8152)59-64-93
Набережные Челны (8552)20-53-41

Нижний Новгород (831)429-08-12
Новокузнецк (3843)20-46-81
Новосибирск (383)227-86-73
Орел (4862)44-53-42
Оренбург (3532)37-68-04
Пенза (8412)22-31-16
Пермь (342)205-81-47
Ростов-на-Дону (863)308-18-15
Рязань (4912)46-61-64
Самара (846)206-03-16
Санкт-Петербург (812)309-46-40
Саратов (845)249-38-78

Смоленск (4812)29-41-54
Сочи (862)225-72-31
Ставрополь (8652)20-65-13
Тверь (4822)63-31-35
Томск (3822)98-41-53
Тула (4872)74-02-29
Тюмень (3452)66-21-18
Ульяновск (8422)24-23-59
Уфа (347)229-48-12
Челябинск (351)202-03-61
Череповец (8202)49-02-64
Ярославль (4852)69-52-93





Оглавление

1	Важная информация о документе	3
1.1	Условные обозначения в документе	3
2	Основные инструкции по технике безопасности	5
2.1	Требования к персоналу	5
2.2	Использование по назначению	5
2.3	Техника безопасности на рабочем месте	6
2.4	Эксплуатационная безопасность	6
2.5	Безопасность продукции	7
3	Описание продукции	8
3.1	Компактное исполнение Levelflex	8
3.2	Корпус электроники	9
4	Приемка и идентификация продукта	10
4.1	Приемка	10
4.2	Идентификация продукта	11
5	Хранение, транспортировка	12
5.1	Условия хранения	12
5.2	Транспортируйте прибор до точки измерения	12
6	Монтаж	14
6.1	Надлежащее монтажное положение	14
6.2	Примечания к присоединению к процессу	15
6.3	Закрепление зонда	20
6.4	Особые условия монтажа	24
6.5	Монтаж прибора	28
6.6	Проверки после монтажа	33
7	Электроподключение	34
7.1	Варианты подключения	34
7.2	Условия соединения	37
7.3	Данные соединений	38
7.4	Подключение измерительного прибора	41
7.5	Проверки после подключения	43
8	Ввод в эксплуатацию	44
8.1	Рабочий модуль и модуль дисплея	44
8.2	Описание принципа работы	46
8.3	Отрегулируйте контрастность дисплея	48
8.4	Разблокируйте прибор	48
8.5	Установите рабочий язык	50
8.6	Конфигурация измерения уровня	51
8.7	Конфигурация межфазного измерения	52
8.8	Технологические параметры, вводимые пользователем (эксплуатация)	53



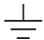


1 Важная информация о документе

1.1 Условные обозначения в документе


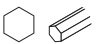
1.1.1 Символы по технике безопасности

Символ	Значение
 <small>A0011189-RU</small>	ОПАСНО! Этот символ предупреждает об опасной ситуации. Допущение такой ситуации приведет к серьезным или смертельным травмам.
 <small>A0011190-RU</small>	ОСТОРОЖНО! Этот символ предупреждает об опасной ситуации. Допущение такой ситуации может привести к серьезным или смертельным травмам.
 <small>A0011191-RU</small>	ВНИМАНИЕ! Этот символ предупреждает об опасной ситуации. Допущение такой ситуации может привести к травмам небольшой и средней тяжести.
 <small>A0011192-RU</small>	УКАЗАНИЕ! В этом символе содержится информация о процедуре и другие факты, которые не приводят к травмам.







1.1.2 Электрические символы

Символ	Значение
 <small>A0011197</small>	Постоянный ток Клемма, на которую подается напряжение постоянного тока или через которую он проходит.
 <small>A0011198</small>	Переменный ток Клемма, на которую подается напряжение переменного тока (синусоидальной формы) или через которую он проходит.
 <small>A0011200</small>	Заземление Контакт, заземление которого уже обеспечивается с помощью системы заземления на самом предприятии.
 <small>A0011199</small>	Подключение защитного заземления Контакт, который должен быть подсоединен к заземлению перед выполнением других соединений.
 <small>A0011201</small>	Эквипотенциальное соединение Соединение, требующее подключения к системе заземления предприятия: в зависимости от национальных стандартов или общепринятой практики можно использовать систему выравнивания потенциалов или радиальную систему заземления.

1.1.3 Символы инструментов



 A0011219	 A0011220	 A0013442	 A0011221	 A0011222
Отвертка с крестообразной головкой	Плоская отвертка	Отвертка Torx	Торцевой ключ	Шестигранный ключ

1.1.4 Символы для определенных типов информации

Символ	Значение
 A0011182	Разрешено Означает процедуры, процессы или действия, которые разрешены.
 A0011183	Предпочтительно Означает процедуры, процессы или действия, которые предпочтительны.
 A0011184	Запрещено Означает процедуры, процессы или действия, которые запрещены.
 A0011193	Подсказка Указывает на дополнительную информацию
 A0011194	Ссылка на документацию Ссылается на соответствующую документацию об устройстве.
 A0011195	Ссылка на страницу Ссылается на соответствующий номер страницы
 A0011196	Ссылка на схему Ссылается на соответствующий номер страницы и схемы.
1., 2., 3., ...	Серия этапов
✓	Результат последовательности действий

1.1.5 Символы на рисунках

Символ	Значение
1, 2, 3 ...	Номера элементов
1., 2., 3., ...	Серия этапов
A, B, C, ...	Виды
A-A, B-B, C-C, ...	Разделы

Символ	Значение
 <small>A0011187</small>	Взрывоопасные зоны Указывает взрывоопасную среду
 <small>A0011188</small>	Безопасная среда (невзрывоопасная среда) Указывает невзрывоопасную среду

2 Основные инструкции по технике безопасности

2.1 Требования к персоналу

Для выполнения задач персонал должен соответствовать следующим требованиям:

- ▶ Обученный персонал: должны иметь квалификацию, соответствующую выполняемым функциям и задачам.
- ▶ Получили разрешение на выполнение данных работ от руководства предприятия.
- ▶ Осведомлены о нормах национального законодательства.
- ▶ Перед началом работы: обязаны прочесть и понять все инструкции, приведенные в настоящем руководстве, дополнительной документации, а также сертификате (в зависимости от применения).
- ▶ Должны соблюдать все инструкции и нормативные положения.

2.2 Использование по назначению

Область применения и измеряемые материалы

Рассмотренный в настоящем руководстве по эксплуатации измерительный прибор предназначен только для измерения уровня и межфазного уровня жидкостей. В зависимости от версии заказанный прибор также может выполнять измерения в потенциально взрывоопасных, горючих, токсичных и окисляющихся материалах.

Принимая во внимание предельные значения, указанные в "Технических данных" и перечисленные в руководстве по эксплуатации и дополнительной документации, измерительный прибор может использоваться только для следующих измерений:

- ▶ Изменяемые технологические переменные: уровень и/или межфазный уровень
- ▶ Расчетная технологическая переменная: Объем или масса в сосудах произвольной формы (рассчитывается на основе уровня с помощью функции линеаризации)

Чтобы во время работы измерительный прибор оставался в нужном состоянии:

- ▶ Используйте прибор только для измерения сред, в отношении которых контактирующие с ними материалы достаточно устойчивы.
- ▶ Предельные значения см. в разделе "Технические характеристики".

Ненадлежащее использование

Производитель не несет ответственности за повреждения, вызванные неправильным использованием прибора или использованием не по назначению.

Проверка для пограничных случаев:

- ▶ Что касается специальных жидкостей, в том числе жидкостей для очистки, специалисты готовы предоставить вам всю информацию, касающуюся стойкости к коррозии материалов, находящихся в контакте с жидкостями, но они не несут какой-либо ответственности и не предоставляют гарантии.

Остаточный риск

Корпус отсека электроники и встроенные компоненты (например, модуль дисплея, главный электронный модуль и электронный модуль ввода/вывода) могут во время работы нагреться до 80 °C (176 °F), за счет теплопередачи от выполняемого процесса, а также рассеивания мощности электронных компонентов. Во время работы датчик может подвергаться воздействию температуры, близкой к температуре измеряемого материала.

Опасность возгорания вследствие нагретых поверхностей!

- ▶ Для высоких технологических температур: во избежание возгорания установите защиту от соприкосновения.

2.3 Техника безопасности на рабочем месте

При работе с прибором:

- ▶ В соответствии с федеральным/национальным законодательством персонал должен надевать защитную экипировку.

2.4 Эксплуатационная безопасность

Опасность травмирования!

- ▶ Эксплуатация прибора должна осуществляться только если он находится в надлежащем техническом состоянии и работает безотказно.
- ▶ Ответственность за работу прибора без помех несет оператор.

Модификация прибора

Несанкционированные модификации прибора запрещены и могут привести к возникновению непредвиденной опасной ситуации.

- ▶ Если, несмотря на это, необходима модификация, проконсультируйтесь с компанией .

Ремонт

Чтобы обеспечить продолжительную надежную и безопасную работу,

- ▶ Выполняйте ремонт прибора только если он прямо разрешен.
- ▶ Ознакомьтесь с федеральным/национальным законодательством, касающимся ремонта электрического прибора.
- ▶ Используйте только подлинные запасные части и аксессуары производства компании .

Взрывоопасные зоны

Чтобы избежать опасности травмирования персонала и повреждения оборудования при использовании прибора в опасной зоне (например, защита от взрыва, безопасность герметичного сосуда):

- ▶ Основываясь на данных паспортной таблички, проверьте, разрешено ли использовать прибор в опасной зоне.
- ▶ Изучите спецификации, приведенные в отдельной дополнительной документации, которая является неотъемлемой частью настоящего руководства по эксплуатации.

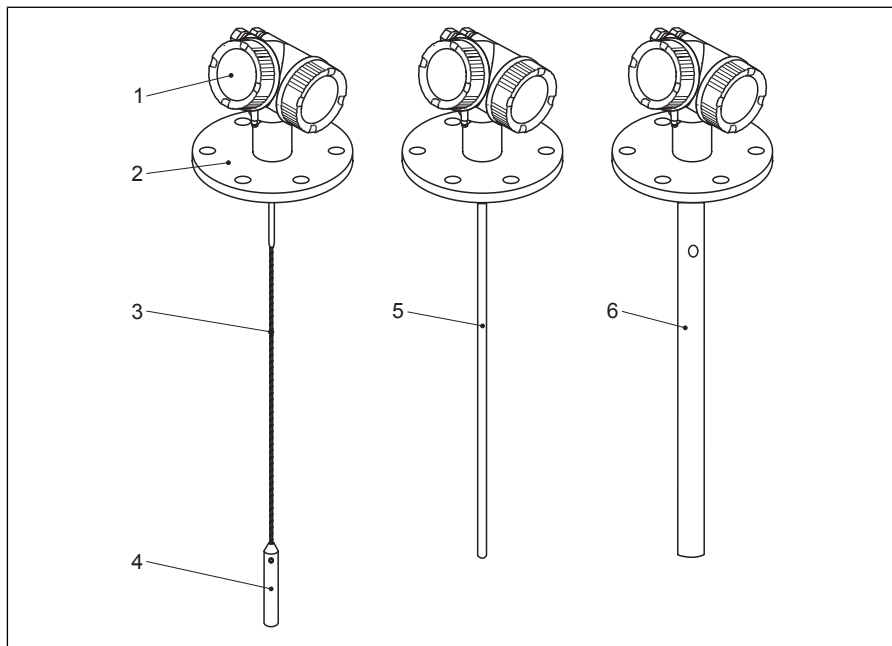
2.5 Безопасность продукции

Данный измерительный прибор сконструирован в соответствии с инженерной практикой с соблюдением самых современных требований безопасности, протестирован и был выпущен с завода в безопасном для эксплуатации состоянии.

Он отвечает основным требованиям техники безопасности и требованиям законодательства. Он также соответствует директивам ЕС, перечисленным в декларации о соответствии. Компания подтверждает это, нанеся маркировку CE.

3 Описание продукции

3.1 Компактное исполнение Levelflex

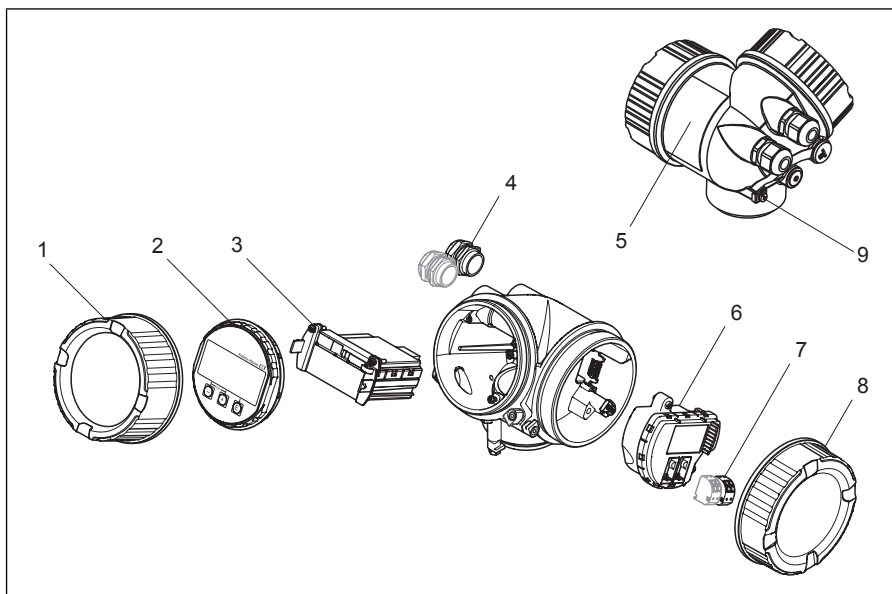


A0014167

1 Конструкция Levelflex

- 1 Корпус электроники
- 2 Присоединение к процессу (пример: фланец)
- 3 Тросовый зонд
- 4 Груз на конце зонда
- 5 Стержневой зонд
- 6 Коаксиальный зонд

3.2 Корпус электроники



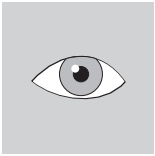
A0012422

2 Конструкция корпуса электроники

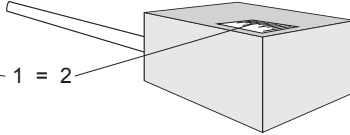
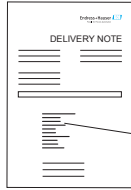
- 1 Крышка отсека электроники
- 2 Дисплейный модуль
- 3 Главный электронный модуль
- 4 Кабельное уплотнение (1 или 2 в зависимости от версии прибора)
- 5 Паспортная табличка
- 6 Электронный модуль ввода/вывода
- 7 Клеммы (пружинные штепсельные клеммы)
- 8 Крышка коммутационного отсека
- 9 Клемма заземления

4 Приемка и идентификация продукта

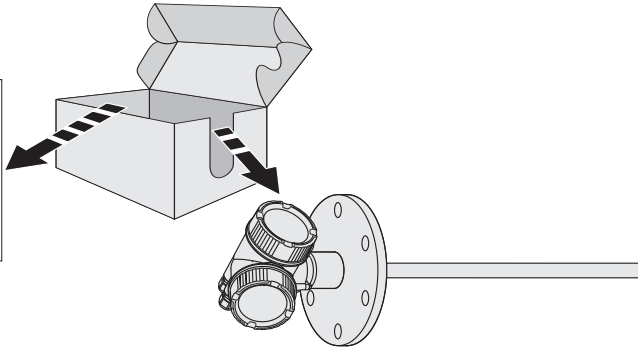
4.1 Приемка



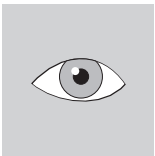
A0013696



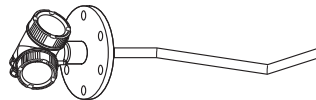
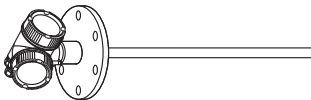
A0014041



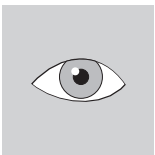
A0013921



A0013696



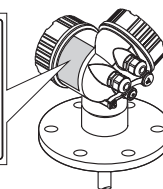
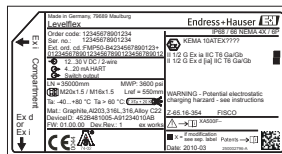
A0013922



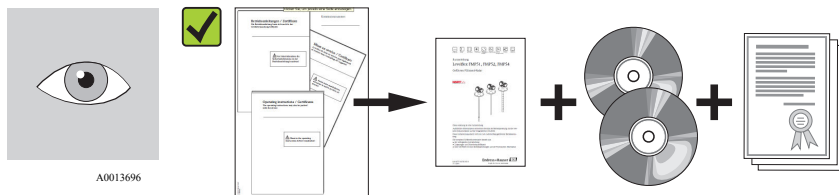
A0013696



=



A0014038

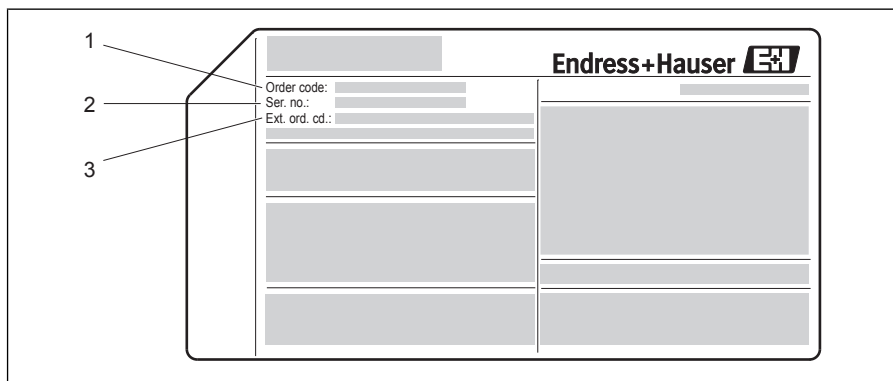


i Если не соблюдено хотя бы одно из условий, обратитесь к дистрибьютору компании .

4.2 Идентификация продукта

Для идентификации измерительного прибора доступны следующие варианты:

- заводской табличке (шильдике)
- Код заказа с подразделением функций и характеристик прибора в накладной
- Введите серийный номер, указанный на паспортной табличке в *W@M Device Viewer*



3 Пример заводской таблички (шильдика)

- 1 Номер заказа
- 2 Серийный номер (Ser. no.)
- 3 Расширенный код заказа (Ext. ord. cd.)

A0014103

i На заводской табличке указано только 33 символа от расширенного кода заказа. Если расширенный код заказа превышает 33 символа, оставшиеся символы на табличке не указываются. Однако, полный расширенный код заказа можно увидеть в меню управления устройством (Диагностика → Информация об устройстве → Расширенный код заказа 1/2/3).

i Подробную информацию о расшифровке данных заводской таблички см. в руководстве по эксплуатации прибора на прилагающемся компакт-диске.

5 Хранение, транспортировка

5.1 Условия хранения

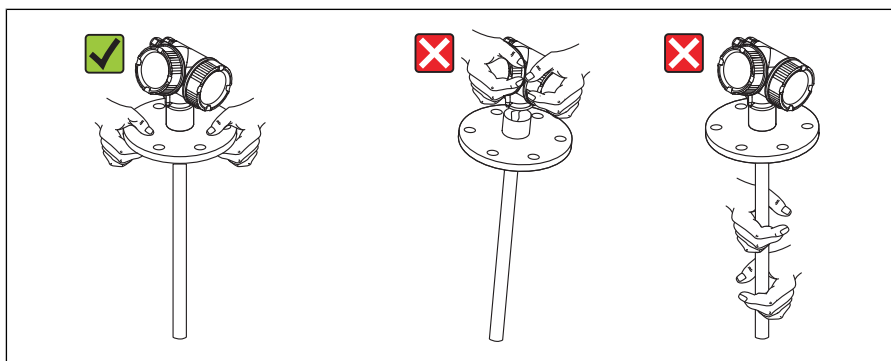
- Допустимая температура хранения: $-40...+80$ °C ($-40...+176$ °F)
- Используйте оригинальную упаковку.

5.2 Транспортируйте прибор до точки измерения

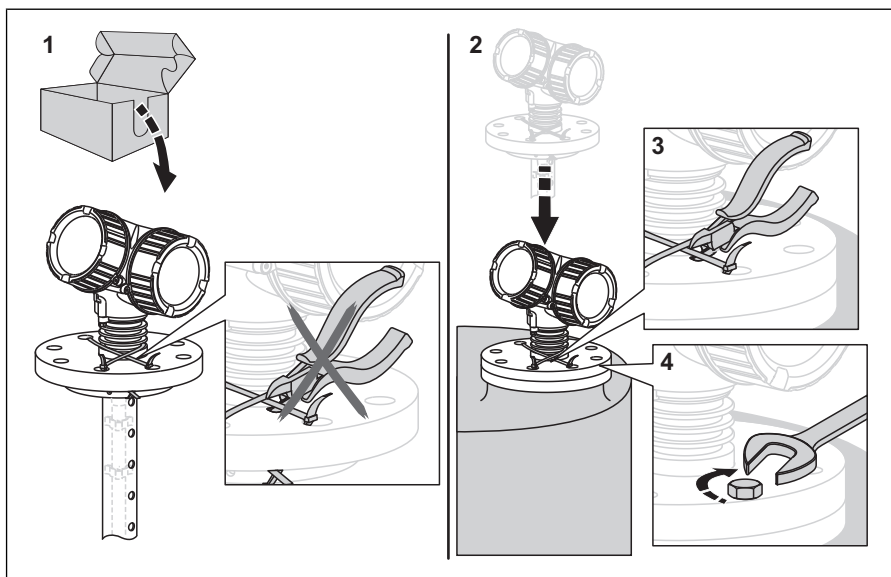
⚠ ОСТОРОЖНО

Риск травм в случае неправильной транспортировки!

- ▶ Транспортируйте прибор до точки измерения в оригинальной упаковке или держа за присоединение к процессу.
- ▶ Соблюдайте инструкции по технике безопасности, и условия транспортировки, действующие для приборов массой более 18 кг (39,6 фунтов).



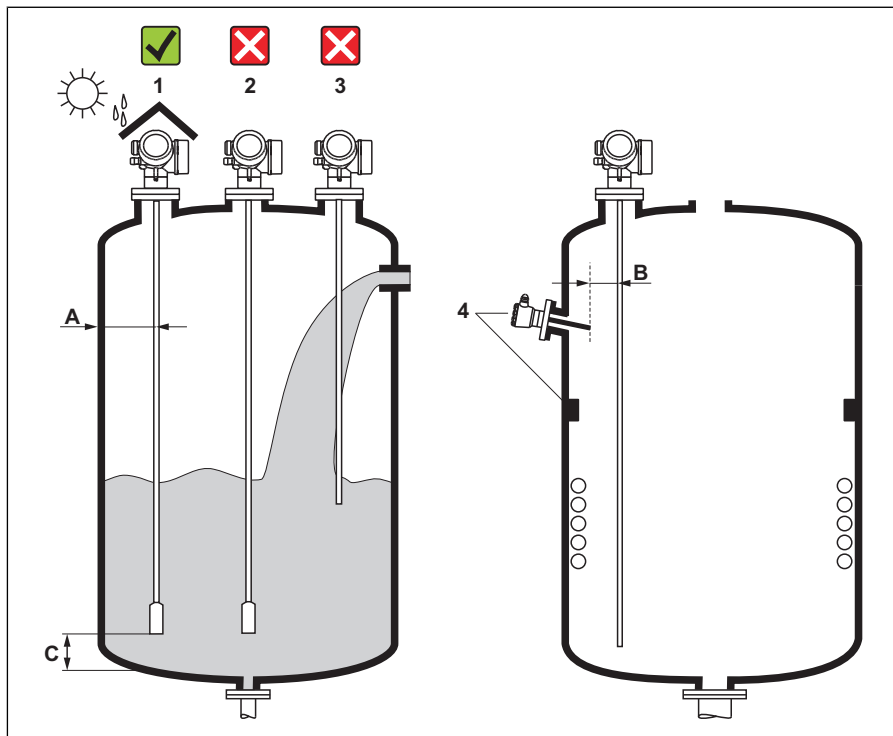
A0013920



A0015471

6 Монтаж

6.1 Надлежащее монтажное положение



A0012606

6.1.1 Монтажные расстояния


- Расстояние (А) между стеной и стержневым/тросовым зондом:
 - для гладких металлических стен: > 50 мм (2")
 - для пластиковых стен: > 300 мм (12") до металлических частей вне сосуда
 - для бетонных стен: > 500 мм (20"), в противном случае доступный диапазон измерений может быть снижен.
- Расстояние (В) между стержневым/тросовым зондом и внутренней арматурой сосуда: > 300 мм (12")
- Расстояние (С) от конца зонда до дна сосуда:
 - Тросовый зонд: > 150 мм (6 in)
 - Стержневой зонд: > 10 мм (0,4 in)
 - Коаксиальный зонд: > 10 мм (0,4 in)




Для коаксиальных зондов расстояние до стены и внутренней арматуры может быть произвольным.


6.1.2 Дополнительные условия

- При монтаже на улице можно установить кожух для защиты от неблагоприятных погодных условий (1).
- В металлических сосудах: не рекомендуется монтировать зонд в центре сосуда (2), поскольку это может привести к усилению помех отражённого сигнала. Если невозможно избежать установки в центре, то после ввода прибора в эксплуатацию крайне необходимо выполнить подавление помех отражённого сигнала (съёмка).
- Не устанавливайте зонд в поток загружаемого продукта (3).
- Избегайте изгибания тросового зонда во время установки или эксплуатации (например, при перемещении продукта к стене резервуара), выбрав подходящее место для монтажа.

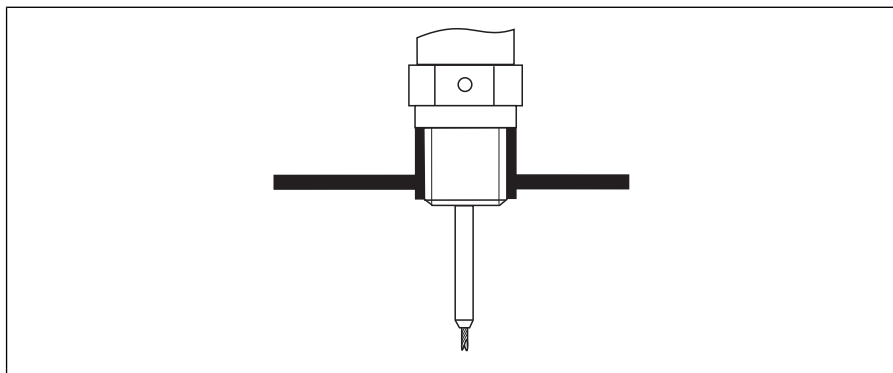
 Для зондов с незакрепленным концом (зонд не фиксируется на дне) расстояние между тросовым зондом и внутренней арматурой емкости во время всего процесса не должно быть меньше 300 мм (12"). Случайное соприкосновение груза зонда и стенки сосуда, однако, не влияет на измерения до тех пор, пока диэлектрическая постоянная среды составляет не менее $\epsilon = 1.8$.

 При монтаже корпуса электроники в нише (например, в бетонном перекрытии), соблюдайте минимальное расстояние 100 mm (4 inch) между крышкой отделения для контактных выводов / отсека электроники и стеной. В противном случае коммутационный отсек/отсек электроники после установки будет недоступен.


6.2 Примечания к присоединению к процессу

Зонды крепятся к присоединению к процессу с резьбой или фланцем. Если во время установки существует опасность того, что конец зонда коснется дна сосуда, зонд необходимо укоротить и зафиксировать. (→  20).

6.2.1 Резьбовое соединение



A0015121

-  4 Монтаж с резьбовым соединением; уровень с верхом резервуара

Уплотнение

Резьба и тип уплотнения соответствуют DIN 3852, часть 1, резьбовая пробка, форма А.

Возможно уплотнение с помощью уплотнительных колец следующих типов:

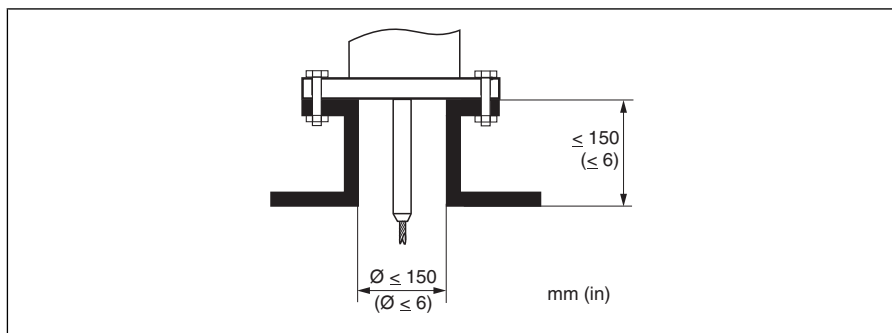
- Резьба G3/4": в соответствии с DIN 7603, размер 27 x 32 мм
- Резьба G1-1/2": в соответствии с DIN 7603, размер 48 x 55 мм

В соответствии с данным стандартом в форме А, С или D используйте уплотнительное кольцо и материал, который устойчив в данной области применения.

i Длину резьбовой пробки см. на чертеже с размерами:

- FMP51:
- FMP54:

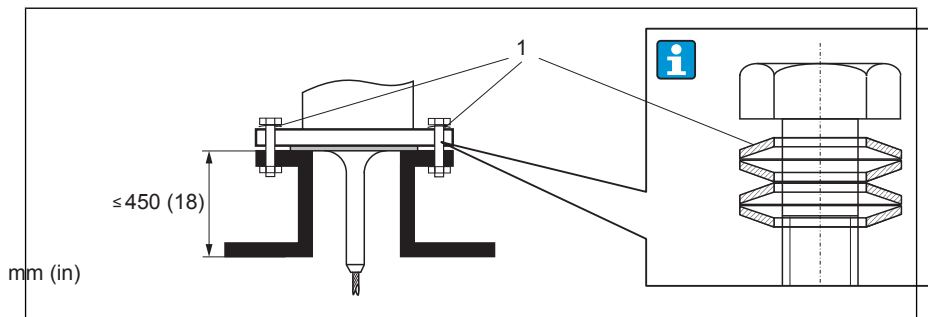
6.2.2 Монтажный патрубок с фланцем



A0015122

i Для FMP52: используйте пружинные шайбы для компенсации возможной деформации покрытия из ПТФЭ между емкостью и фланцем устройства; см. рисунок ниже.

Альтернатива: в зависимости от технологической температуры и давления процесса, регулярно подтягивайте фланцевые болты. Рекомендуемый момент затяжки: 60...100 Nm (44,3...73,7 lbf ft).



A0014652

- 1 Пружинные шайбы обеспечивают достаточную предварительную нагрузку между емкостью и фланцем FMP52.

Высота и диаметр патрубка

- Допустимый диаметр патрубка: ≤ 150 mm (6 in).
При большем диаметре патрубка измерение вблизи него может быть затруднено. Для патрубков $\geq DN300$: (\rightarrow 18).
- Допустимая длина патрубков ¹⁾: ≤ 150 mm (6 in).
При большей длине патрубка измерение вблизи него может быть затруднено. Патрубок большей длины может использоваться в особых случаях (см. разделы "Центральный стержень для FMP51 и FMP52" и "Удлинительный стержень / центровка HMP40 для FMP54").

В термоизолированных сосудах патрубок должен быть также изолирован для предотвращения образования конденсата.

Центральный стержень для FMP51 и FMP52

Что касается тросовых зондов, то может потребоваться использование версию с центральным стержнем, чтобы стержень зонда не соприкасался со стенкой патрубка. Зонды с центральным стержнем доступны для FMP51 и FMP52.

Зонд	Макс. длина патрубка (= длина центрального стержня)	Опция для выбора в функции 060 ("Зонд")
FMP51	150 мм	LA
	6 дюймов	LB
	300 мм	MB
	12 дюймов	MD
FMP52	150 мм	OA
	6 дюймов	OC

1) Патрубки увеличенной длины приобретаются по отдельному заказу

Зонд	Макс. длина патрубка (= длина центрального стержня)	Опция для выбора в функции 060 ("Зонд")
	300 мм	OB
	12 дюймов	OD

Удлинительный стержень / центровка НМР40 для FMP54

Для FMP54 с тросовыми зондами дополнительно приобретается удлинительный стержень / центровка НМР 40 выполняется дополнительно . Он используется, если трос зонда соприкасается с нижним краем патрубка.

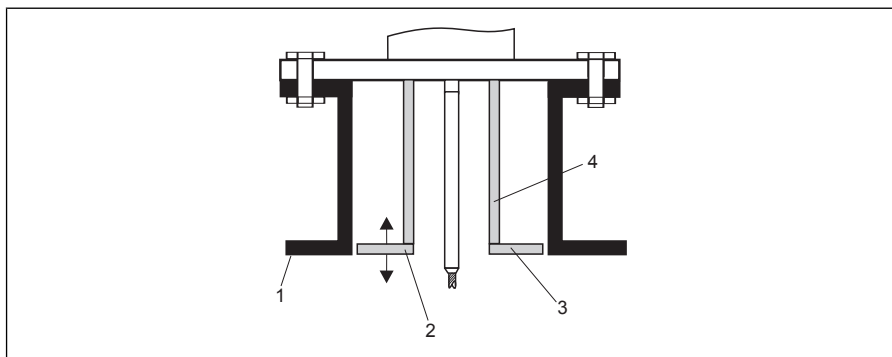


Эта принадлежность состоит из удлинительного стержня (соответствующего высоте патрубка), на котором также монтируется центрирующий диск, если патрубки узкие, или при работе с сыпучими продуктами. Эта принадлежность поставляется отдельно от прибора. Заказывайте зонды соответственно меньшей длины.

Центрирующие диски меньших диаметров (DN40 и DN50) можно использовать, только если в патрубке над диском нет значительных утолщений. Патрубок может забиться материалом.

Установка в патрубки \geq DN300

Если нельзя избежать установки в патрубки \geq 300 мм/12", то установка должна выполняться в соответствии со схемой справа.



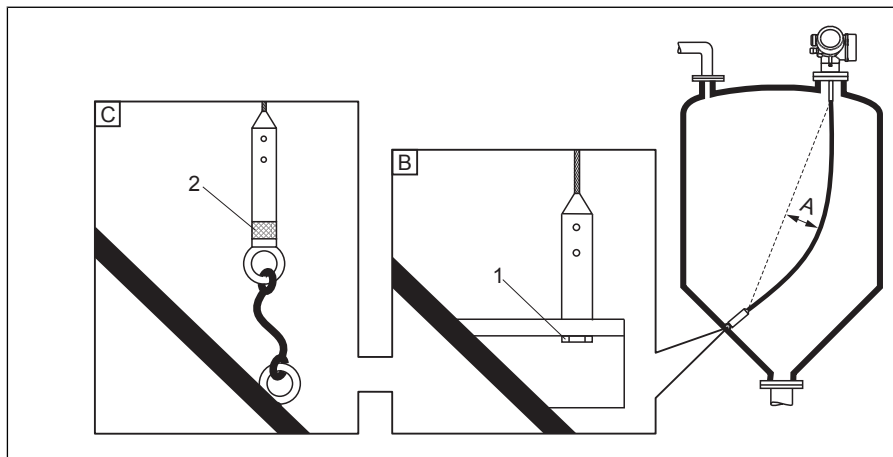
A0014199

- 1 Нижний край патрубка
- 2 Прибл. вровень с нижним краем патрубка (± 50 мм/2")
- 3 Пластина
- 4 Трубка \varnothing 150 - 180 мм (6 - 7 дюймов)

Диаметр патрубка	Диаметр пластины
300 мм (12")	280 мм (11")
≥ 400 мм (16")	≥ 350 мм (14")

6.3 Закрепление зонда

6.3.1 Закрепление тросовых зондов



A0012609

A Провисание троса: ≥ 1 см на 1 м длины зонда (0,12 дюйма на 1 фут длины зонда)

B Надежно заземленный конец зонда

C Надежно изолированный конец зонда

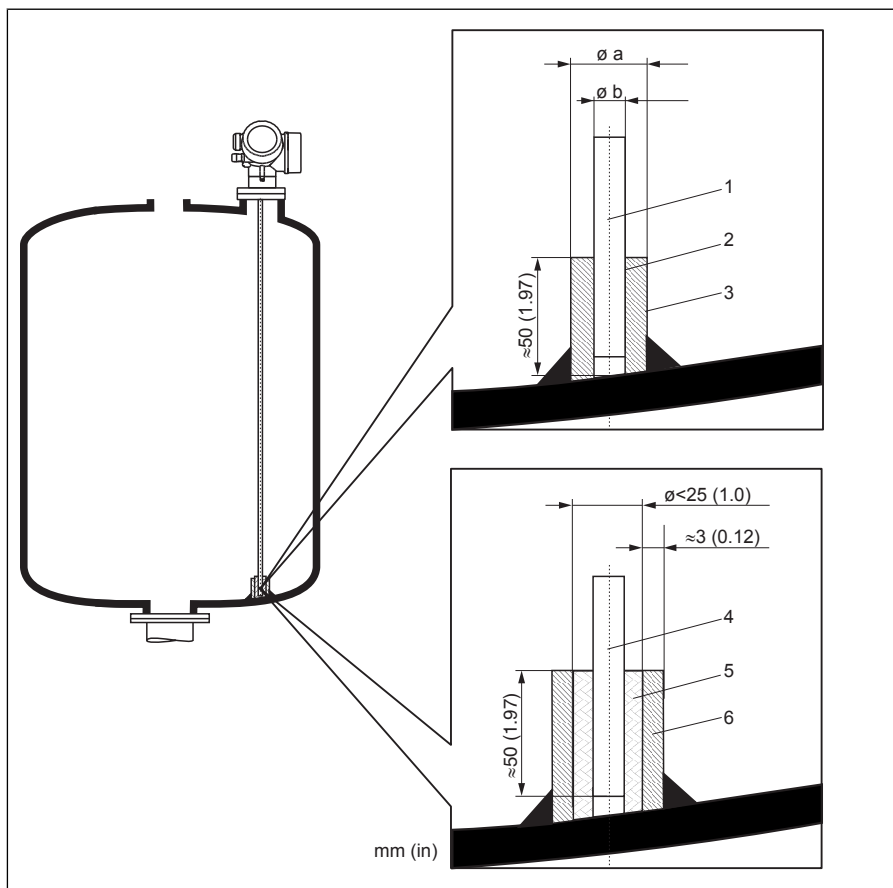
1: Монтаж и контакт с болтом

2 Монтажный комплект изолирован

- Конец зонда необходимо закреплять в следующих случаях:
если в противном случае зонд случайно соприкасается со стенками сосуда, выпускным отверстием, внутренней арматурой и другими деталями установки.
- Конец зонда можно закрепить на внутренней резьбе трос 4 мм (1/6"), 316: M 14
- Крепеж должен быть также надежно заземлен или изолирован. Если невозможно смонтировать груз зонда с изолированным соединением, его можно закрепить с помощью изолированной проушины, приобретаемой дополнительно.
- В случае заземленного крепления **опция положительного эхо-сигнала** должна быть выбрана в **Эксперт** → **Датчики** → **Анализ ЕОР** → **Режим поиска ЕОР** параметр В в противном случае автоматическая коррекция длины зонда не будет работать.
- Для предотвращения чрезмерной растягивающей нагрузки (например, вследствие теплового расширения) и риска разрыва троса, трос должен провисать. Выберите трос длиннее, чем требуемый диапазон измерения, образовав в середине троса провисание ≥ 1 см/(1 м длины троса) [0,12 дюйма/(1 фут длины троса)]. Предел растягивающей нагрузки тросовых зондов:

6.3.2 Закрепление стержневых зондов

- Для приборов с возможностью использования во взрывоопасных средах: для зондов длиной ≥ 3 m (10 ft) требуется опора.
- В качестве общего правила: при горизонтальном потоке (например, от мешалки) или сильной вибрации стержневые зонды необходимо монтировать на опоре..
- Стержневые зонды монтируются за конец зонда.



A0012607

- 1 Стержень зонда, без покрытия
- 2 Муфта с малым зазором для обеспечения электрического контакта между стержнем и муфтой!
- 3 Короткая металлическая трубка, например, приваренная на место
- 4 Стержень зонда, с покрытием
- 5 Пластмассовая муфта, например, PTFE, PEEK или PPS
- 6 Короткая металлическая трубка, например, приваренная на место

Ø зонд	Ø a [мм (дюймы)]	Ø b [мм (дюймы)]
8 мм (1/3")	< 14 (0,55)	8,5 (0,34)
12 мм (1/2")	< 20 (0,78)	12,5 (0,52)
16 мм (0,63 дюйм.)	< 26 (1,02)	16,5 (0,65)

УКАЗАНИЕ

Плохое заземление конца зонда может привести к ошибкам при измерении.

- ▶ Возьмите узкую муфту, обеспечивающую хороший электрический контакт с зондом.

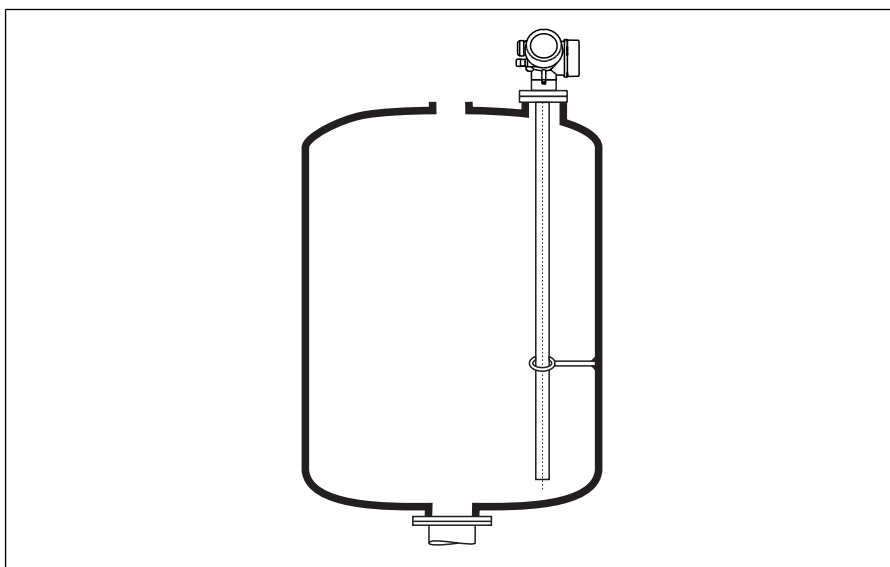
УКАЗАНИЕ

Сварка может повредить главный электронный модуль.

- ▶ Перед сваркой: заземлите зонд и снимите электронные компоненты.

6.3.3 Закрепление коаксиальных зондов

Для приборов с возможностью использования во взрывоопасных средах: для зондов длиной ≥ 3 m (10 ft) требуется опора.

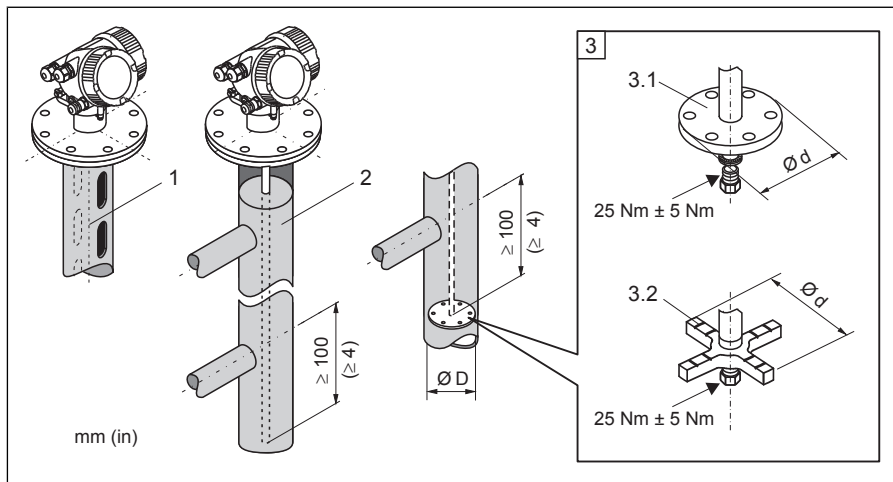


A0012608

Коаксиальные зонды могут монтироваться к опоре в любой точке внешней трубки.

6.4 Особые условия монтажа

6.4.1 Выносные колонки (байпасы) и измерительные колодцы



A0012615


- 1 Монтаж в измерительном колодце
- 2 Монтаж в выносной колонке
- 3 Центральная шайба
- 3.1 Металлическая центральная шайба (316L) для измерения уровня
- 3.2 Неметаллическая центральная шайба (PEEK, PFA) для измерения межфазного уровня

i Для получения информации о байпасных решениях обратитесь в ближайшее представительство компании .


Функция 610 - монтируемые комплектующие					
Приложение	Опция	Тип зонда	Центральная шайба		Труба Ø D [мм (дюймы)]
			Ø d [мм (дюймы)]	Материал	
Измерение уровня	OA	Стержневой зонд	75 (2,95)	316L	DN80/3" - DN100/4"
	OB	Стержневой зонд	45 (1,77)	316L	DN50/2" - DN65/2½"
	OC	Тросовый зонд	75 (2,95)	316L	DN80/3" - DN100/4"

Функция 610 - монтируемые комплектующие					
Приложение	Опция	Тип зонда	Центральная шайба		Труба Ø D [мм (дюймы)]
			Ø d [мм (дюймы)]	Материал	
Измерение межфазного уровня	OD	Стержневой зонд	48...95 (1,89...3,74)	PEEK	≥50 мм (2")
	OE	Тросовый зонд	37 (1,46)	PFA	≥40 мм (1.57")

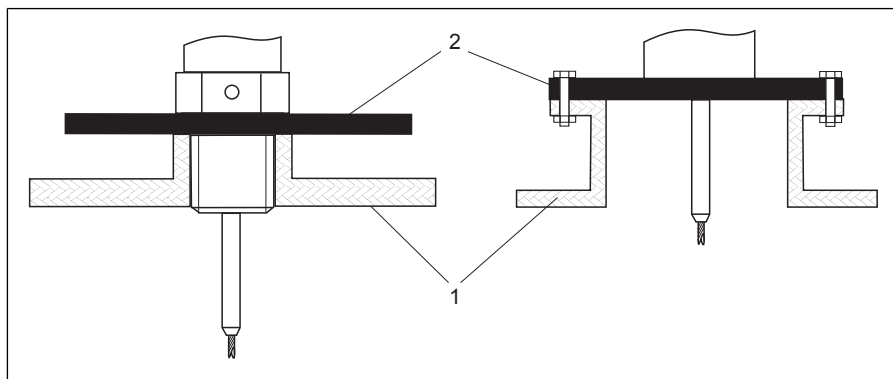
- Диаметр трубы: > 40 мм (1,6") для стержневых зондов
 - Стержневой зонд можно устанавливать до диаметра 100 мм. При большем диаметре рекомендуется использовать коаксиальный зонд.
 - Боковые сливы, отверстия или щели, а также сварные швы, которые выдаются не более, чем на 5 мм (0,2"), не влияют на измерение.
 - Диаметр трубы не должен изменяться.
 - Зонд должен быть на 100 мм длиннее, чем нижнее сливное отверстие.
 - В пределах измерительного диапазона зонд не должен соприкасаться со стенкой трубы. При необходимости используйте центральную шайбу (см. функцию 610 в спецификации).
 - Если центральная шайба установлена на конце зонда, то она обеспечивает четкое распознавание сигнала, поступающего с конца зонда (см. функцию 610 спецификации).
- Примечание:** при измерении межфазного уровня используйте только неметаллические центровочные шайбы, изготовленные из PEEK или PFA (функция 610, опции OD или OE) .
- Коаксиальные зонды могут применяться, если достаточно места для монтажа.

 Для перепускных трубопроводов с возможностью образования конденсата (воды), использующихся для подачи веществ с низкой диэлектрической постоянной (например, углеводороды):

Со временем перепускной трубопровод заполняется конденсатом вплоть до нижнего сливного отверстия, поэтому при низком содержании вещества эхо-сигнал уровня вещества будет накладываться на эхо-сигнал уровня конденсата. Таким образом, в этом диапазоне измеряется уровень конденсата вместо уровня вещества. Точное измерение возможно только при более высоком уровне вещества в трубопроводе. Во избежание этого установите нижнее сливное отверстие 100 mm (4 in) ниже минимального измеряемого уровня и установите центрирующий металлический диск снизу этого сливного отверстия.

 В термоизолированных емкостях перепускные трубопроводы должны быть также изолированы для предотвращения образования конденсата.

6.4.2 Неметаллические сосуды



A0012527

- 1 Неметаллический сосуд
- 2 Металлический лист или металлический фланец

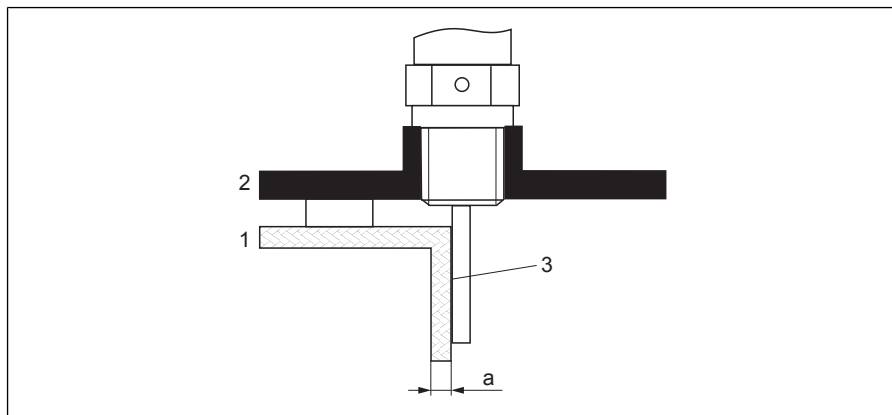
Для измерения прибору Levelflex со стержневым зондом необходима металлическая поверхность в месте присоединения к процессу. Поэтому:

- Выберите версию прибора с металлическим фланцем (минимальный размер DN50/2").
- Или: смонтируйте на зонд на месте присоединения к процессу металлический лист диаметром не менее 200 мм (8"). Он должен располагаться перпендикулярно зонду.



Для коаксиальных зондов дополнительные меры не требуются.

6.4.3 Пластмассовый или стеклянный сосуд: монтаж зонда на стенке снаружи



A0014150

- 1 Пластмассовый или стеклянный сосуд
- 2 Металлический лист с резьбовой муфтой
- 3 Между стенкой и зондом не должно быть свободного пространства!

Требования

- Диэлектрическая постоянная среды должна быть, по меньшей мере, $DC > 7$.
- Стенка емкости должна быть токонепроводящей
- Максимальная толщина стенки (a):
 - Пластмасса: < 15 мм (0,6")
 - Стекло: < 10 мм (0,4")
- В сосуде может не быть металлической арматуры.

Условия монтажа:

- Зонд должен монтироваться непосредственно на стенку сосуда (без свободного пространства)
- Во избежание воздействия на измерения пластмассовая труба диаметром прибл. 200 мм (8") или какое-либо другое защитное устройство должны крепиться к зонду снаружи.
- Если диаметр сосуда менее 300 мм (12"):

На противоположной стороне сосуда необходимо установить металлический лист для заземления. Лист должен быть электропроводно подсоединен к месту присоединения к процессу и покрывать около половины окружности сосуда.
- Если диаметр сосуда более 300 мм (12"):

Необходимо смонтировать на зонд на месте присоединения к процессу металлический лист диаметром не менее 200 мм (8"). Он должен располагаться перпендикулярно зонду (см. выше).

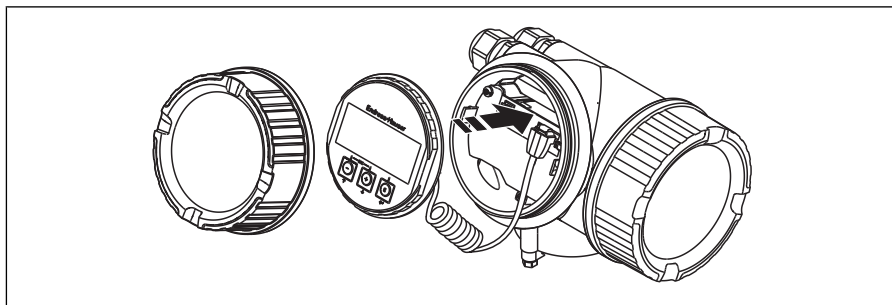
6.5 Монтаж прибора

6.5.1 Необходимые инструменты

- Для для крепежной резьбы 3/4": шестигранный ключ 36 мм
- Для для крепежной резьбы 1-1/2": шестигранный ключ 55 мм
- Для укорачивания стержневых или коаксиальных зондов: пила
- Для укорачивания тросовых зондов:
 - Торцевой ключ AF 3 мм (для тросов 4 мм) или AF 4 мм (для тросов 6 мм)
 - Пила или болторез
- Для фланцев и других присоединений к процессу: соответствующий монтажный инструмент
- Для поворота корпуса: шестигранный ключ 8 мм

6.5.2 Подготовка прибора к монтажу

- i** При укорачивании зонда: запишите новую длину зонда в руководство "Quick Setup", кот. находится в отсеке электроники за модулем дисплея.



A0014241

Укорачивание стержневых зондов

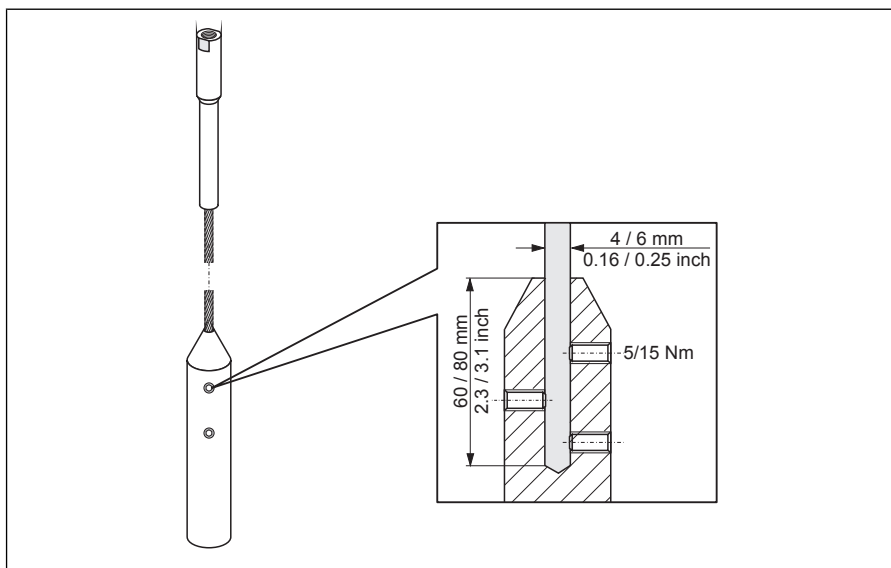
Стержневые зонды необходимо укорачивать, если расстояние до дна емкости или выпускного отверстия менее 10 mm (0,4 in). При укорачивании стержень зонда отпиливается нижнего конца.

- i** Стержневые зонды FMP52 **нельзя** укорачивать, поскольку на них нанесено покрытие.

Укорачивание тросовых зондов

Тросовые зонды необходимо укорачивать, если расстояние до дна емкости или выпускного отверстия менее 150 mm (6 in).

- i** Тросовые зонды FMP52 **нельзя** укорачивать, поскольку на них нанесено покрытие.



A0012453

1. Ослабьте 3 установочных винта при помощи торцевого ключа AF3 (для 4 мм тросов) или AF4 (для 6 мм тросов). Примечание: на установочные винты нанесено фиксирующее покрытие, предотвращающее случайное их снятие. Поэтому для их снятия потребуются большой крутящий момент.
2. Извлеките трос из груза.
3. Отмерьте новую длину троса.
4. Для предотвращения распухания троса в точке отреза обмотайте его липкой лентой.
5. Отпилите трос под нужным углом или отрежьте болторезом.
6. Полностью вставьте трос в груз: трос 4 mm (0,16 in): глубина 60 mm (2,4 in); трос 6 mm (0,24 in): глубина 80 mm (3,2 in).
7. Снова заверните установочные винты. Благодаря фиксирующему покрытию на установочных винтах нет необходимости наносить специальную жидкость. Момент затяжки: трос 4 mm (0,16 in): 5 Nm (3,7 lbf ft); трос 6 mm (0,24 in): 15 Nm (11 lbf ft).

Укорачивание коаксиальных зондов

Коаксиальные зонды необходимо укорачивать, если расстояние до дна емкости или выпускного отверстия менее 10 mm (0,4 in).

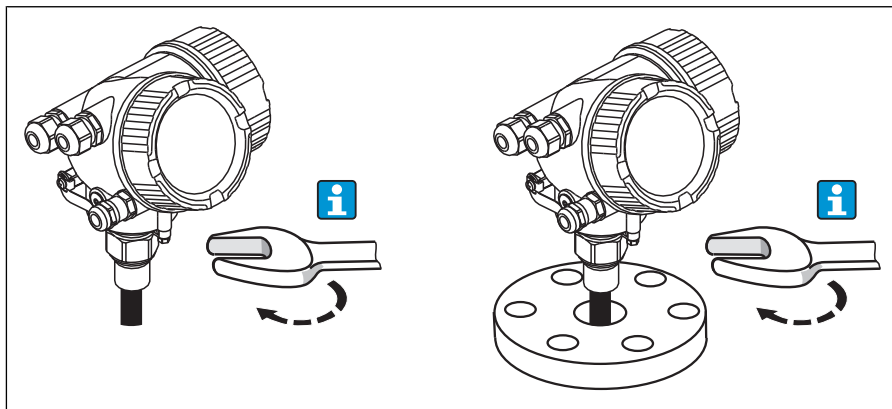


Коаксиальные зонды можно укоротить макс. на 80 mm (3,2 in) от конца. Внутри зондов имеется центрирующий блок, фиксирующий стержень по центру трубки. Центровочные блоки удерживаются ограничителем на стрежне. Зонд можно укоротить прилб. до 10 mm (0,4 in) ниже центрирующего блока.

При укорачивании коаксиального зонда с нижнего конца отпиливается трубка.

6.5.3 Монтаж прибора

Монтаж приборов с резьбой



A0012528

Приборы с крепежной резьбой вкручиваются в приваренную бобышку или фланец и обычно закрепляются вместе с ними.



- Затягивается только шестигранной гайкой:
 - Резьба 3/4": шестигранный ключ 36 мм
 - Резьба 1-1/2": шестигранный ключ 55 мм
- максимально допустимый момент затяжки:
 - Резьба 3/4": 45 Нм
 - Резьба 1-1/2": 450 Нм
- Рекомендуемый момент затяжки, если используется уплотнение из арамидопластика, а рабочее давление составляет 40 бар (580 фнт/кв. дюйм):
 - Резьба 3/4": 25 Нм
 - Резьба 1-1/2": 140 Нм
- При установке в металлические сосуды необходимо обеспечить хороший электрический контакт между присоединением к процессу и сосудом.

Монтаж фланца

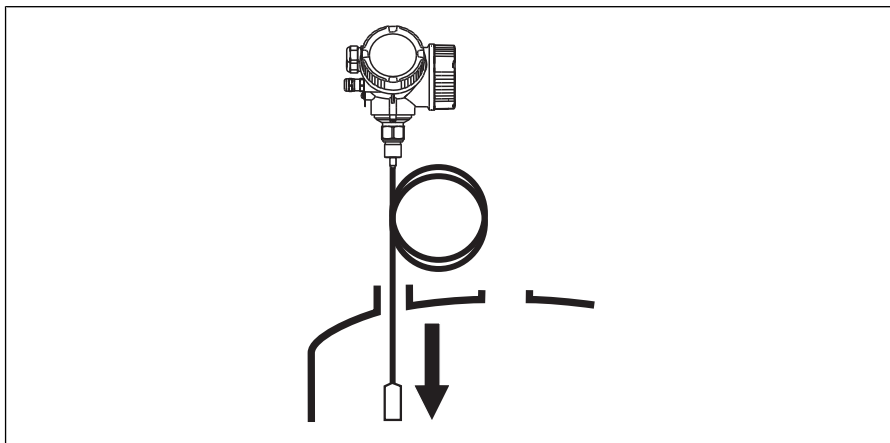
Если используется уплотнение, то для обеспечения хорошего электрического контакта между фланцем зонда и технологическим фланцем необходимо использовать неокрашенные металлические болты.

Монтаж тросовых зондов

УКАЗАНИЕ

Разряды электростатического электричества могут повредить электронные компоненты.

- ▶ Заземлите корпус перед тем, как опустить трос в сосуд.



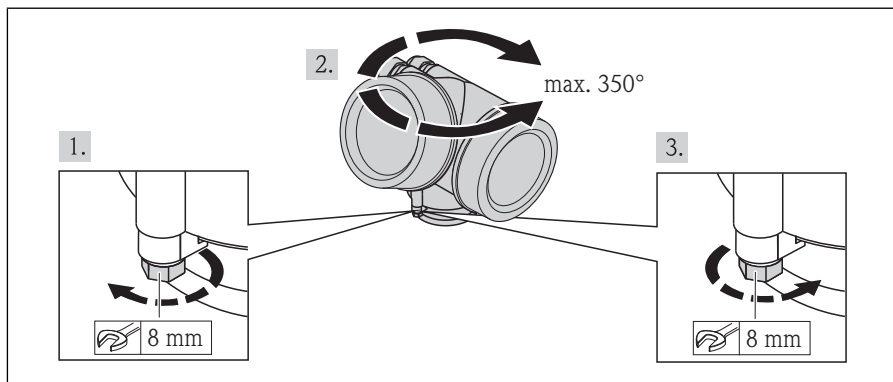
A0012852

Опуская тросовый зонд в сосуд, обратите внимание на следующее:

- Раскрутите трос и осторожно опустите его в сосуд.
- Не перекручивайте трос.
- Избегайте раскачивания зонда, поскольку это может привести к повреждению зонда или арматуры сосуда.

6.5.4 Поворачивание корпуса преобразователя

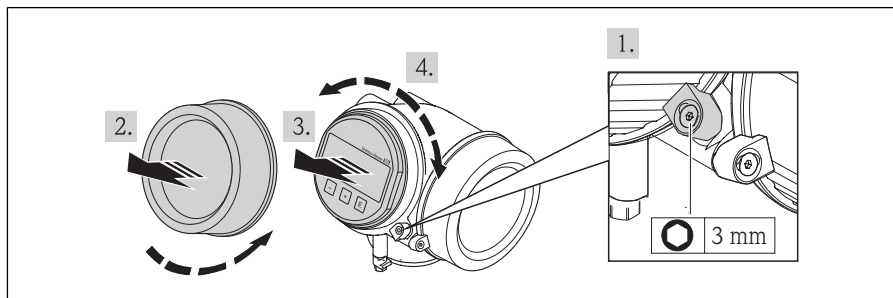
Для обеспечения доступа к коммутационному отсеку или модулю дисплея можно повернуть корпус преобразователя:



A0013713

1. С помощью рожкового ключа отверните зажимной винт.
2. Поверните корпус в нужном направлении.
3. Плотно затяните зажимной винт. (1,5 Нм для пластмассового корпуса; 2,5 Нм для корпуса из алюминия или нержавеющей стали).

6.5.5 Поворачивание дисплейного модуля



A0013905

1. Ослабьте винт зажима крышки электронного отсека с помощью торцевого ключа и поверните зажим на 90° против часовой стрелки.
2. Отверните крышку отделения для электронных модулей на корпусе преобразователя.
3. Осторожно поворачивая, вытяните модуль дисплея.
4. Поверните модуль дисплея в нужное положение: макс. $8 \times 45^\circ$ в каждом направлении.
5. Протолкните спиральный кабель в зазор между корпусом и главным электронным модулем, вставьте модуль дисплея в отсек электроники до упора.

6. Плотно накрутите крышку отсека электроники на корпус преобразователя.
7. С помощью торцевого ключа снова затяните фиксатор.

6.6 Проверки после монтажа

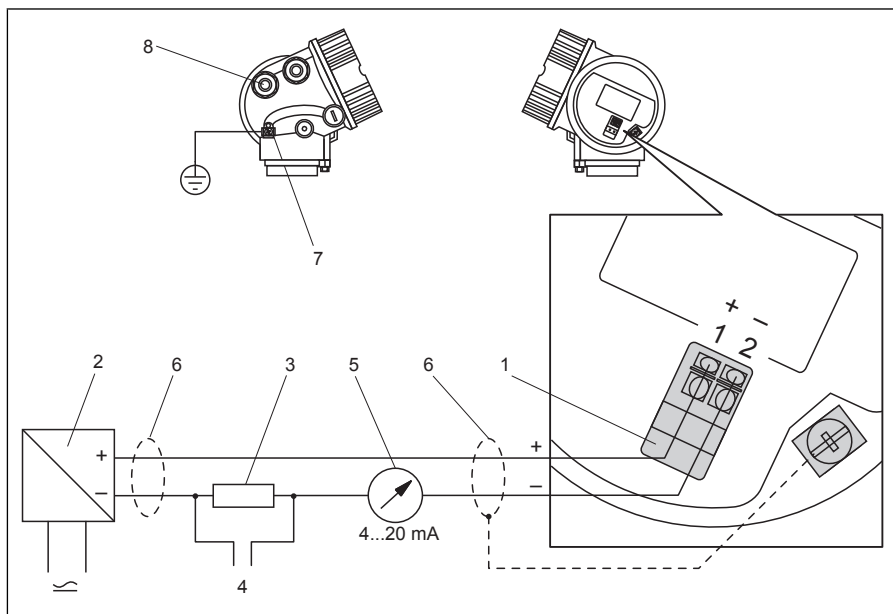
○	Не поврежден ли прибор (внешний осмотр)?
○	Соответствует ли прибор условиям, в которых он используется? Например: <ul style="list-style-type: none"> ■ Технологическая температура ■ Рабочее давление (см. главу "Кривые нагрузки материалов" в документе "Техническая информация") ■ Диапазон температур окружающей среды ■ Диапазон измерений
○	Правильна ли маркировка и идентификация точки измерения (внешний осмотр)?
○	Прибор должным образом защищен от осадков и прямых солнечных лучей?
○	Надежно ли затянуты зажимной винт и фиксатор?

7 Электроподключение

7.1 Варианты подключения

7.1.1 2-проводное, 4-20 мА HART (FMP5x - **A...)

Без встроенной защиты от повышения напряжения

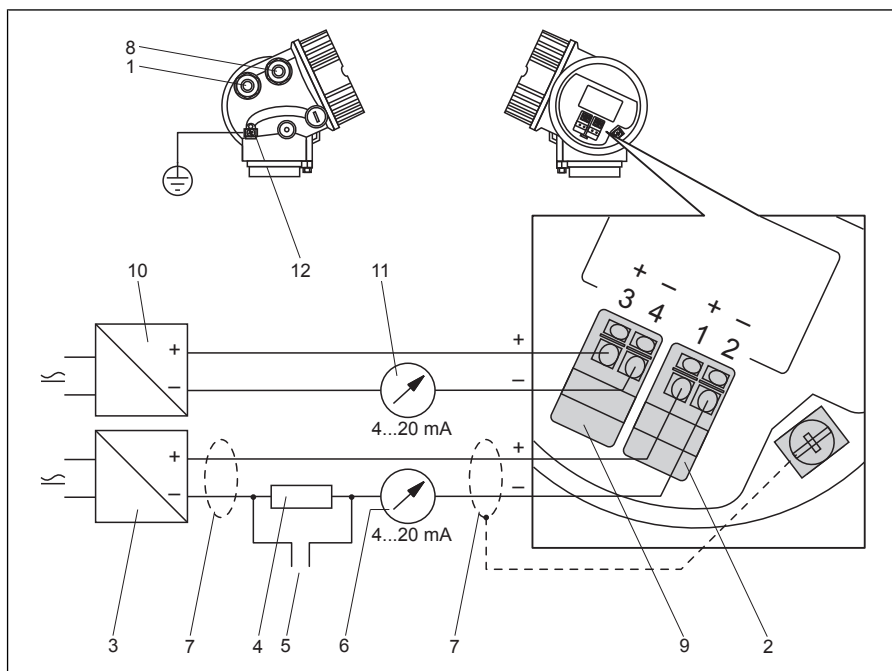


A0011294

- 1 Клемма 4...20 мА HART, пассивная
- 2 Активный фильтр с электропитанием (например, RN221N): см. напряжение на клеммах(→ 38)
- 3 Резистор связи HART ($\geq 250 \Omega$): См. максимальную нагрузку(→ 39)
- 4 Подключение к Field Communicator 375/475 или Commubox FXA195
- 5 Прибор с аналоговым дисплеем: см. максимальную нагрузку(→ 39)
- 6 Изучите спецификации кабеля(→ 37)
- 7 Уравнивание потенциалов
- 8 Кабельный ввод

7.1.2 2-проводное, 4-20 мА HART, 4...20 мА

Без встроенной защиты от повышения напряжения



A0013923

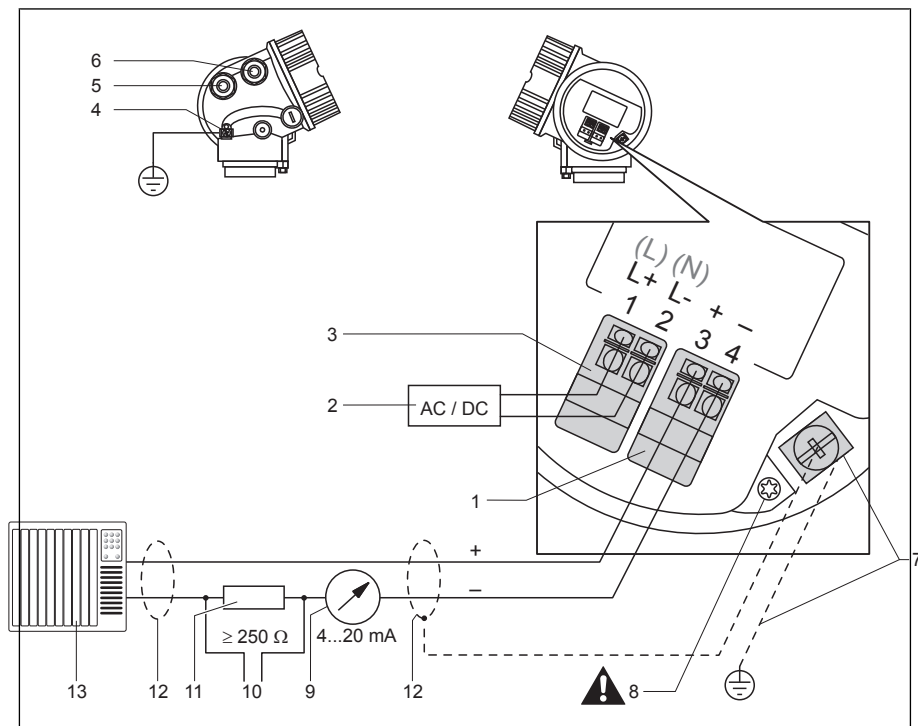
- 1 Кабельный ввод для токового выхода 1
- 2 Клемма для токового выхода 1
- 3 Напряжение питания для токового выхода 1 (например, RN221N); см. напряжение на клеммах (→ 39)
- 4 Резистор связи HART ($\geq 250 \Omega$); См. максимальную нагрузку (→ 39)
- 5 Подключение к Field Communicator 375/475 или Commubox FXA195
- 6 Прибор с аналоговым дисплеем: см. максимальную нагрузку (→ 39)
- 7 Изучите спецификации кабеля (→ 37)
- 8 Кабельный ввод для токового выхода 2
- 9 Клемма для токового выхода 2
- 10 Напряжение питания для токового выхода 2 (например, RN221N); см. напряжение на клеммах (→ 39)
- 11 Прибор с аналоговым дисплеем: см. максимальную нагрузку
- 12 Клемма для системы выравнивания потенциалов



Данная версия также подходит для работы в одноканальном режиме. В этом случае должен использоваться токовый выход 1 (клеммы 1 и 2).

7.1.3 4-проводное, 4-20 мА HART (FMP5x - **K/L...)

Без встроенной защиты от повышения напряжения



A0011340

- 1 Клемма 4...20 мА HART, активная
- 2 Напряжение источника питания: соблюдайте напряжение на клеммах (→ 39), соблюдайте технические характеристики проводки (→ 37)
- 3 Напряжение питания на клеммах
- 4 Уравнивание потенциалов
- 5 Кабельный ввод для питания
- 6 Кабельный ввод для передачи сигналов
- 7 Защитное заземление, см. технические характеристики проводки (→ 37)
- 8 Защитное соединение, не отсоединяйте!
- 9 Прибор с аналоговым дисплеем: см. максимальную нагрузку (→ 39)
- 10 Подключение к Field Communicator 375/475 или Commubox FXA195
- 11 Резистор связи HART ($\geq 250 \Omega$): См. максимальную нагрузку (→ 39)
- 12 Сигнальный кабель, включая экран (при необходимости), см. технические характеристики проводки (→ 37)
- 13 Блок обработки данных, например, PLC

⚠ ВНИМАНИЕ

Для обеспечения электробезопасности:

- ▶ Не отсоединяйте защитное соединение (8).
- ▶ Перед отсоединением защитного заземления (7) отсоедините провод питания.

i Перед подсоединением провода питания подсоедините защитное заземление (7) к внутренней клемме заземления (7). При необходимости подсоедините провод выравнивания потенциала к внешней клемме заземления (4).

i Для обеспечения электромагнитной совместимости (EMC): не заземляйте прибор только через заземляющую жилу кабеля питания. Вместо этого рабочее заземление должно быть также подсоединено к технологическому соединению (фланцевое или резьбовое соединение) или к внешней клемме заземления.

i Выключатель питания со свободным доступом должен быть установлен в непосредственной близости от прибора. Обозначьте этот выключатель питания как разъединитель для отключения прибора (IEC/EN61010).

7.2 Условия соединения

7.2.1 Спецификация кабеля

HART

- Для температуры окружающей среды $T_U \geq 60$ °C (140 °F): используйте кабель при температуре $T_U + 20$ K.
- Обычного кабеля достаточно, если используется только аналоговый сигнал.
- При использовании протокола HART рекомендуется экранированный кабель. Изучите концепцию заземления системы.


7.2.2 Диаметр кабеля и поперечное сечение жил

Тип защиты	Кабельное уплотнение	Допустимый диаметр кабеля	Допустимое сечение жил
<ul style="list-style-type: none"> ■ Стандарт ■ Ex ia ■ Ex ic 	Пластик M20x1,5	5...10 mm (0,2...0,39 in)	0,5...2,5 mm ² (20...14 AWG)
<ul style="list-style-type: none"> ■ Ex tD ■ Ex nA ■ одобрение FM ■ одобрение CSA 	Металл M20x1,5	7...10 mm (0,28...0,39 in)	

7.2.3 Защита от перенапряжения

При использовании данного прибора для измерения уровня горючих жидкостей требуется защита от перенапряжения согласно DIN EN 60079-14, стандарт на метод испытания 60060-1 (10 кА, импульс 8/20 μ s): защита от перенапряжения обеспечивается следующими мерами:

- Встроенная защита от перенапряжения (на стадии подготовки)
Структура изделия: Маркировка 610 "Встроенная принадлежность", опция NA "Защита от перенапряжения".
- Внешняя защита от перенапряжения, например, HAW562 или HAW569 от

 Подробнее см. в следующих документах:

- HAW562: TI01012K
- HAW569: TI01013K

7.3 Данные соединений

7.3.1 2-проводное, 4-20 мА HART, пассивн.



"Питание, выход" ¹⁾	Выходы	Напряжение на выводах	"Подтверждение" ²⁾
A: 2-проводное; 4-20 мА HART	1	11,5...35 V ³⁾	Non-Ex, Ex nA, CSA GP
		11,5...32 V ³⁾	Ex ic
		11,5...30 V ³⁾	Ex ia / IS
		13,5...30 V ⁴⁾	Ex d / XP, Ex ic(ia), Ex tD / DIP
C: 2-проводное; 4-20 мА HART, 4-20 мА	1	13,5...30 V ⁴⁾	все
	2	12...30 V	все

1) функция 020 в спецификации

2) функция 010 в спецификации

3) Для температуры окружающей среды $T_a \leq -30 \text{ °C}$ (-22 °F) для запуска прибора требуется минимальное напряжение 14 В с минимальным током ошибки (3,6 мА). Можно задать параметры тока запуска. Если прибор эксплуатируется с фиксированным значением тока $I \geq 4,5 \text{ мА}$ (HART mult dropout mode), то напряжения 10,4 В достаточно для всего диапазона температур окружающей среды.

4) Для температуры окружающей среды $T_a \leq -30 \text{ °C}$ (-22 °F) для запуска прибора требуется минимальное напряжение 16 В с минимальным током ошибки (3,6 мА).

 Нагрузка (→  39)

Остаточная пульсация:

- < 1 V_{SS} (0...100 Hz)
- < 10 mV_{SS} (100...10 000 Hz)

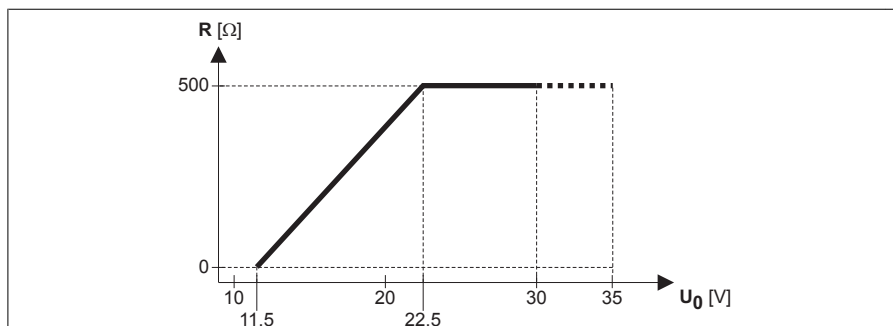
7.3.2 4-проводное, 4-20 мА HART, активн.

"Питание, выход" ¹⁾	Напряжение на выводах
K: 4-проводное 90-253 В перем. тока; 4-20 мА HART	90...253 V _{AC} (50...60 Hz), категория перенапряжения II
L: 4-проводное 10,4-48 В пост. тока; 4-20 мА HART	10,4...48 V _{DC}

1) функция 020 в спецификации

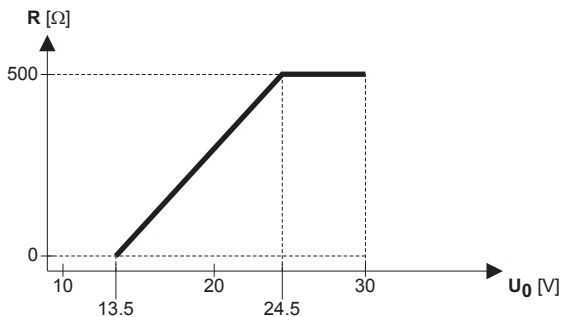
7.3.3 Максимальная нагрузка

Чтобы обеспечить достаточное напряжение на клеммах прибора, нагружающее сопротивление R (включая сопротивление провода) не должно превышать значения, в зависимости от напряжения U_0 , подаваемого от источника питания.



A0014076

Функция 20 "Питание, выход", опция А "2-проводное; 4-20 мА HART"		
Выходы	Напряжение на выводах	Функция 010 - Подтверждение
1	11,5...35 V	Non-Ex, Ex nA, CSA GP
	11,5...32 V	Ex ic
	11,5...30 V	Ex ia / IS



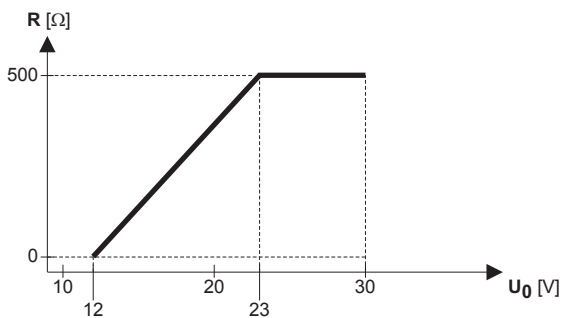
A0014077

Функция 20 "Питание, выход", опция А "2-проводное; 4-20 мА HART"

Выходы	Напряжение на выводах	Функция 010 - Подтверждение
1	13,5...30 V	Ex d / XP, Ex ic(ia), Ex tD / DIP

Функция 20 "Питание, выход", опция С "2-проводное; 4-20 мА HART, 4-20 мА"

Выходы	Напряжение на выводах	Функция 010 "Подтверждение"
1	13,5...30 V	все



A0014078

Функция 20 "Питание, выход", опция С "2-проводное; 4-20 мА HART, 4-20 мА"

Выходы	Напряжение на выводах	Функция 010 "Подтверждение"
2	12...30 V	все

Для 4-жильных приборов (функция 020, опции "K" и "L") допустимая нагрузка - от 0 до 500 Ω.

7.4 Подключение измерительного прибора

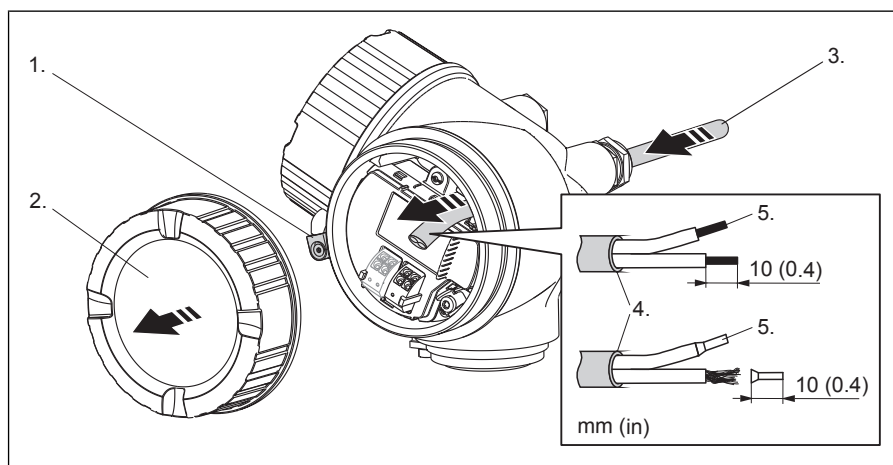
⚠ ОСТОРОЖНО

Опасность взрыва!

- ▶ Соблюдайте требования соответствующих национальных стандартов.
- ▶ Изучите спецификации в инструкциях по технике безопасности (XA).
- ▶ Используйте только рекомендованные кабельные уплотнения.
- ▶ Проверьте, что напряжение питания соответствует техническим требованиям, указанным на заводской табличке.
- ▶ Перед подключением прибора: отключите питание.
- ▶ Перед включением питания: подключите потенциальную линию к клемме внешнего заземления.

Необходимые инструменты и аксессуары:

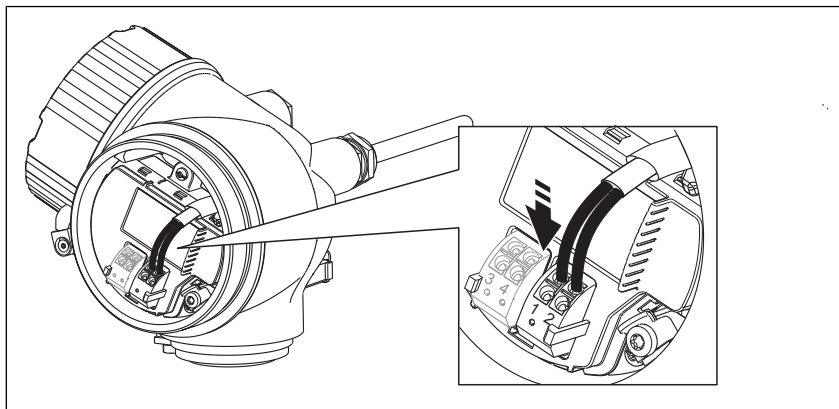
- Для инструментов со стопорным штифтом для крышки: торцевой ключ AF 3
- Бокорезы для зачистки проводов
- При использовании многожильного провода: концевые трубчатые соединители.



A0012619

1. Ослабьте винт зажима крышки коммутационного отсека и поверните зажим на 90° против часовой стрелки.
2. Отверните крышку коммутационного отсека.
3. Протолкните кабель через кабельный ввод. Чтобы обеспечить непроницаемое уплотнение, не удаляйте уплотнительное кольцо из кабельного ввода.
4. Зачистите конец кабеля.
5. Зачистите концы кабеля на 10 мм (0,4 дюйма). На многожильный кабель также оденьте концевые уплотнения.
6. Плотно затяните кабельное уплотнение.

7.



A0013837

Подсоедините провод в соответствии со схемой распределения контактных выводов.

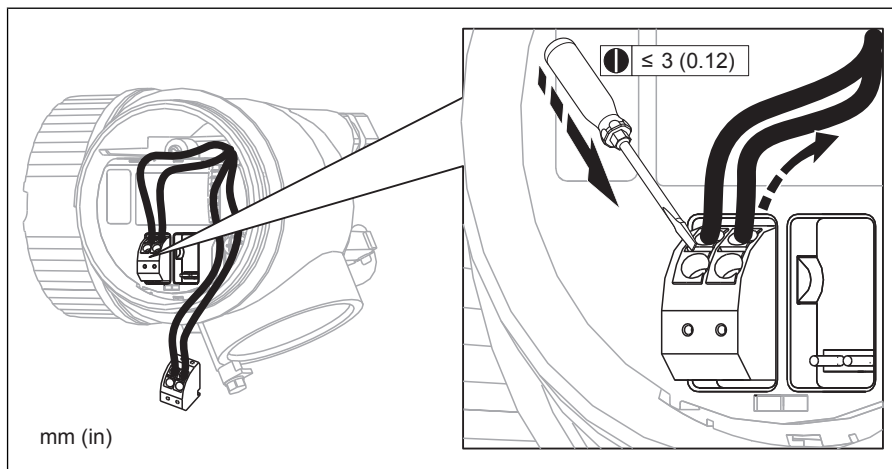
8. При использовании неэкранированного кабеля: подсоедините экран кабеля к клемме заземления.
9. Накрутите крышку на коммутационный отсек.
10. Для инструментов со стопорным штифтом крышки: отрегулируйте стопорный штифт таким образом, чтобы его край выступал за край крышки дисплея. Затяните стопорный штифт.



Пружинные штепсельные клеммы

Инструменты без встроенной защиты от повышения напряжения имеют пружинные штепсельные клеммы. Жесткие или гибкие проводники с кабельной муфтой можно вставлять напрямую, контакт обеспечивается автоматически.

Чтобы отсоединить кабели от клемм: плоской отверткой ≤ 3 мм (0,12 дюйма) нажмите на паз между клеммами, одновременно вытягивая кабель.



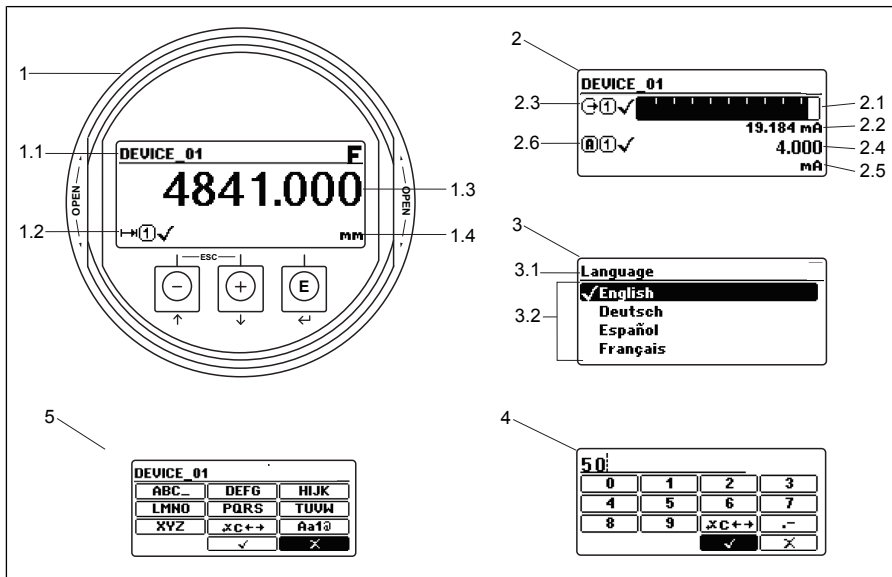
7.5 Проверки после подключения

<input type="radio"/>	Измерительный прибор или кабели не повреждены (внешний осмотр)?
<input type="radio"/>	Используемые кабели соответствуют техническим требованиям?
<input type="radio"/>	Кабели уложены надлежащим образом (без натяжения)?
<input type="radio"/>	Все кабельные уплотнения надлежащим образом установлены, затянуты и уплотнены?
<input type="radio"/>	Напряжение питания соответствует техническим требованиям, указанным на паспортной табличке преобразователя?
<input type="radio"/>	(→ 34) Правильно ли выполнено подключение к контактам? (→ 35) (→ 36)
<input type="radio"/>	При необходимости: Правильно ли подсоединено защитное заземление (→ 36)?
<input type="radio"/>	Если есть напряжение питания: прибор готов к работе и на дисплейном модуле появляются значения?
<input type="radio"/>	Все крышки корпуса установлены и затянуты надлежащим образом?
<input type="radio"/>	Фиксатор затянут надлежащим образом?

8 Ввод в эксплуатацию

8.1 Рабочий модуль и модуль дисплея

8.1.1 Внешний вид дисплея









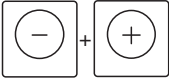


A0012635

5 Внешний вид дисплейного и рабочего модуля при работе в локальном режиме

- 1 Дисплей для отображения измеренных значений (1 значение макс. разм.)
- 1.1 Заголовок, содержащий таг и символ ошибки (если активна ошибка)
- 1.2 Символы измеренных значений
- 1.3 Измеренное значение
- 1.4 Единица
- 2 Дисплей для отображения измеренных значений (2 значения)
 - 2.1 Столбчатая диаграмма для измеренного значения 1
 - 2.2 Измеренное значение 1 (включая единицу измерения)
 - 2.3 Символы измеренного значения для значения 1
 - 2.4 Измеренное значение 2
 - 2.5 Единица измерения для измеренного значения 2
 - 2.6 Символы измеренного значения для значения 2
- 3 Представление параметра (здесь: параметр со списком выбора)
 - 3.1 Заголовок, содержащий название параметра и символ ошибки (если активна ошибка)
 - 3.2 Список выбора; ✓ обозначает текущее значение параметра.
- 4 Входная матрица для чисел
- 5 Входная матрица для алфавитно-цифровых и специальных символов

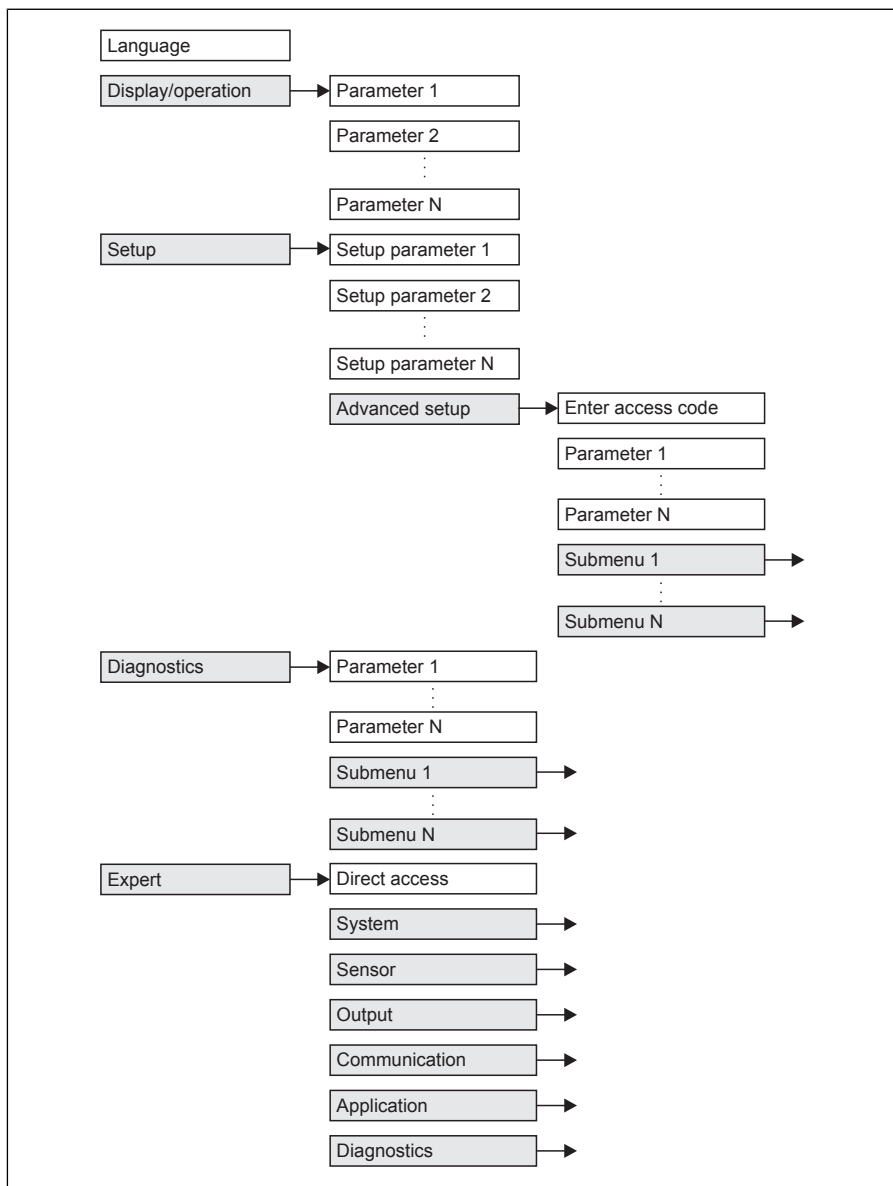
8.1.2 Навигация и выбор из списка

Для навигации по меню и выбора опций используйте кнопки.

Кнопка	Значение
 <p style="text-align: center; font-size: small;">A0011971</p>	<p>Кнопка "Минус" Далее обозначается как .</p> <ul style="list-style-type: none"> ■ В списке выбора: перемещает курсор выбора вверх. ■ Во входной матрице: перемещает курсор выбора назад.
 <p style="text-align: center; font-size: small;">A0011972</p>	<p>Кнопка "Плюс" Далее обозначается как .</p> <ul style="list-style-type: none"> ■ В списке выбора: перемещает курсор выбора вниз. ■ Во входной матрице: перемещает курсор выбора вперед.
 <p style="text-align: center; font-size: small;">A0011973</p>	<p>Кнопка "Ввод" Далее обозначается как .</p> <ul style="list-style-type: none"> ■ Открывает отмеченный пункт подменю или параметр. ■ Подтверждает измененное значение параметра.
 <p style="text-align: center; font-size: small;">A0012661</p>	<p>Комбинация кнопок "Выход" (одновременное нажатие кнопок) Далее обозначается как  + .</p> <ul style="list-style-type: none"> ■ Закрывает параметр без применения изменений. ■ Выходит из текущего уровня меню и возвращается к следующему более высокому уровню.

8.2 Описание принципа работы

8.2.1 Структура




A0012647



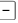

6 базовая структура рабочего меню; серый: подменю; белый: параметры

8.2.2 Пункты подменю и уровни доступа

Пункты подменю разработаны для различных уровней доступа. Уровень доступа пользователя определяется набором типичных задач, выполняемых в течение срока службы прибора.

Уровень доступа	Типичные задачи	Подменю
Оператор	Задачи во время выполнения текущего процесса: <ul style="list-style-type: none"> ■ Конфигурация дисплея. ■ Считывание измеряемых значений. 	"Язык" Определяется рабочий язык (→  50).
		"Дисплей/операция" Содержит все параметры, необходимые при выполнении текущего процесса: конфигурация дисплея (значения дисплея, формат дисплея, контрастность дисплея...).
Техническое обслуживание	Ввод в эксплуатацию: <ul style="list-style-type: none"> ■ Конфигурация измерения. ■ Конфигурация обработки измеренного значения (масштабирование, линеаризация, определение пределов и т.п.). ■ Конфигурация вывода измеренного значения (аналоговый и цифровой интерфейс связи). 	"Настройка" Содержит все параметры для ввода в эксплуатацию .
	Процесс обработки ошибок	"Диагностика" Содержит все параметры, необходимые для обнаружения и анализа ошибок, возникших во время работы.
Эксперт	Эти задачи требуют подробного знания инструмента: <ul style="list-style-type: none"> ■ Подготовка к измерению при требуемых условиях. ■ Оптимизация измерения при требуемых условиях. ■ Детальная конфигурация интерфейса связи. ■ Диагностика ошибок в сложных случаях. 	"Эксперт"

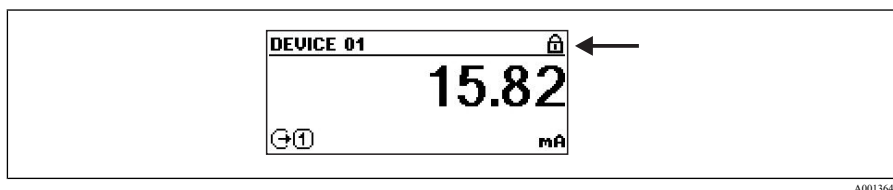
8.3 Отрегулируйте контрастность дисплея

-  +  (нажимаются одновременно): повышение контрастности.
-  +  (нажимаются одновременно): понижение контрастности.

8.4 Разблокируйте прибор

Если прибор был заблокирован, то перед конфигурацией измерений его необходимо разблокировать.

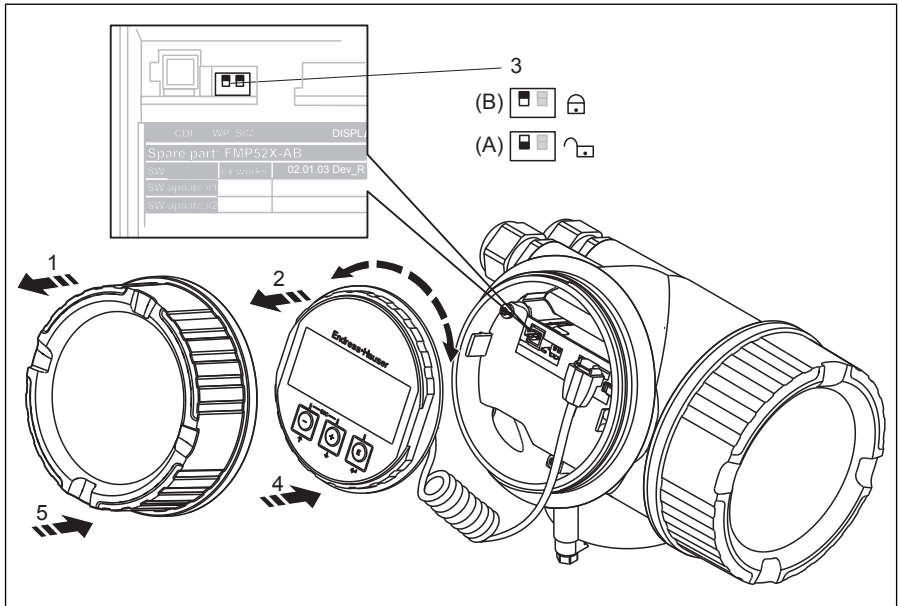
8.4.1 Отмените блокировку аппаратного обеспечения



A0013649

-  7 Эcran измеренного значения на приборе с заблокированным аппаратным обеспечением

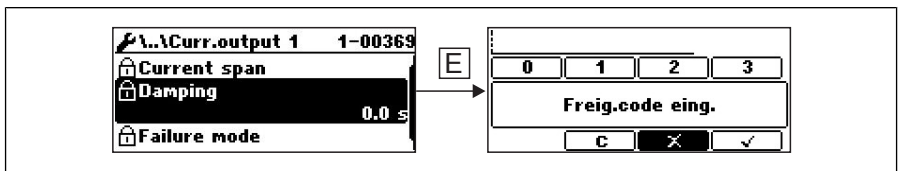
Значок замка в заголовке экрана измеренного значения указывает на то, что в приборе заблокировано аппаратное обеспечение. Для разблокировки прибора переведите блокирующий переключатель (располагается под модулем дисплея) в положение "разблокирован".



A0013132

1. Отверните крышку отсека рабочего и дисплейного модуля.
2. Немного поверните рабочий и дисплейный модуль, чтобы удалить его из отсека.
3. Установите блокирующий переключатель (WP: защита от записи) в нужное положение. (A): разблокировано; (B): заблокировано.
4. Установите рабочий и дисплейный модуль в нужное положение до щелчка.
5. Накрутите крышку на отсек.

8.4.2 Отмените блокировку программного обеспечения



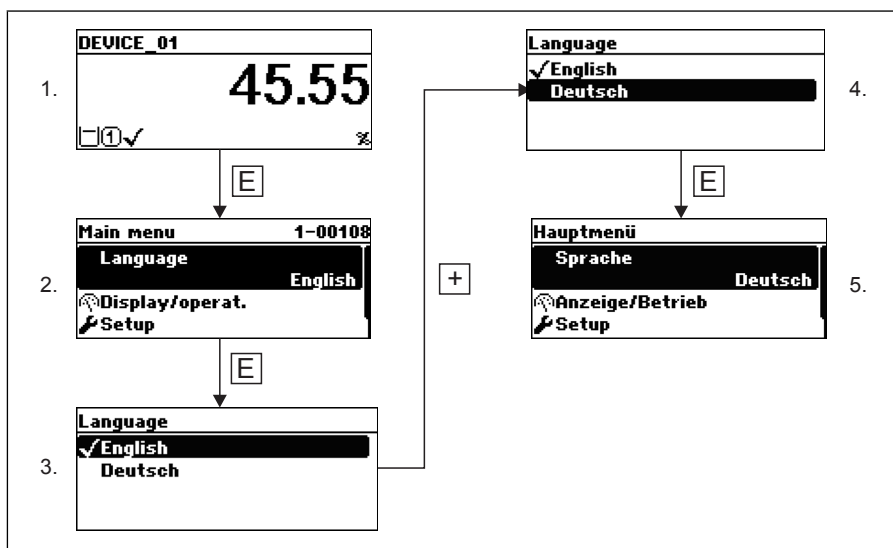
A0013651

- 8 Запрос ввода кода доступа, чтобы разблокировать параметры, заблокированные программным обеспечением.

Перед названием параметра, блокируемого программным обеспечением, стоит значок замка. После нажатия **[E]** появляется запрос ввода. Для разблокировки прибора введите пользовательский код.

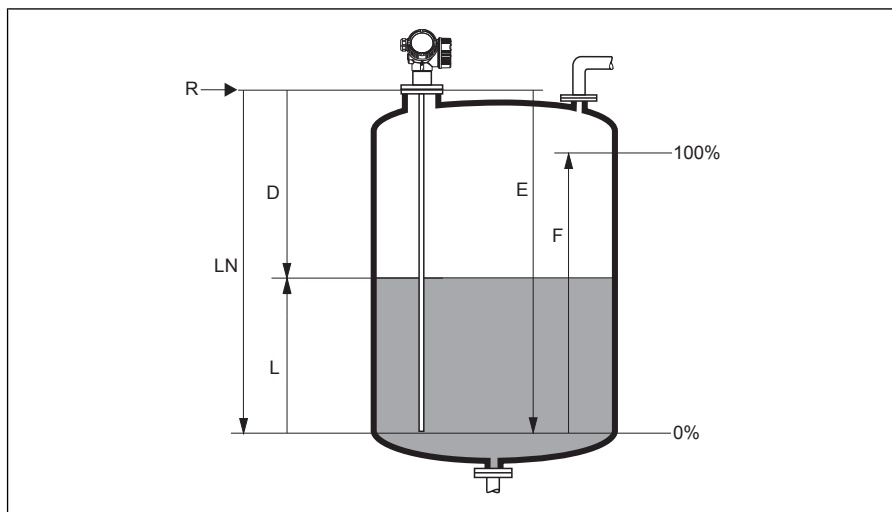
Этап	Параметр	Действие
1	Настройка → Расширенная настройка → Определить код доступа	Чтобы заблокировать прибор: Введите пользовательский код доступа.
2	Настройка → Расширенная настройка → Ввести код доступа	Чтобы разблокировать прибор: Введите заданный ранее пользовательский код доступа.
3	Настройка → Расширенная настройка → Ввести код доступа	Чтобы снова заблокировать прибор: Введите число, отличное от ранее заданного кода доступа.

8.5 Установите рабочий язык



A0013637

8.6 Конфигурация измерения уровня



A0011360

9 Параметры конфигурации для измерения уровня жидкостей

LN = длина зонда

D = расстояние

L = уровень

R = точка отсчета измерения

E = порожняя калибровка (= ноль)

F = полная калибровка (= диапазон)

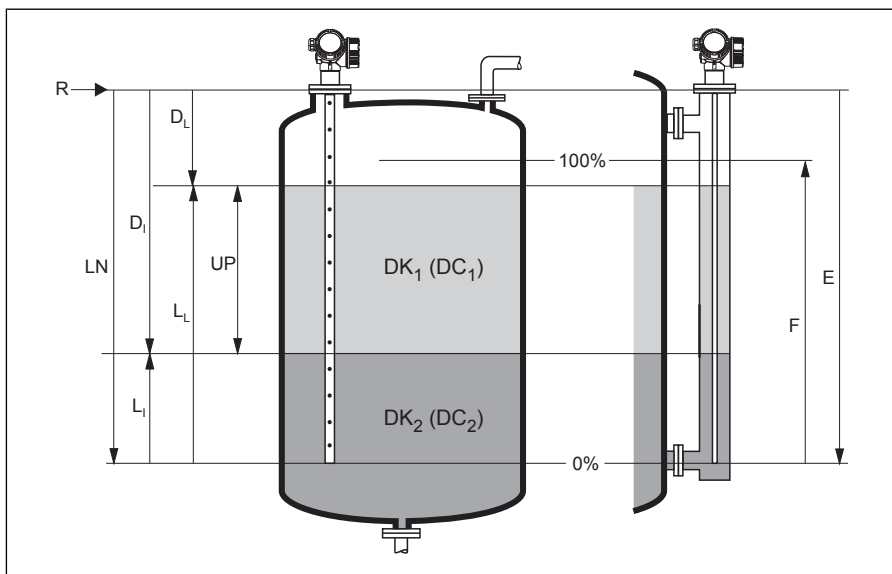
Этап	Параметр	Действие
1	Настройка → Единица измерения расстояния	Выберите единицу измерения расстояния
2	Настройка → Рабочее состояние ¹⁾	Выберите "Уровень".
3	Настройка → Тип резервуара	Выберите тип резервуара.
4	Настройка → Диаметр трубки ²⁾	Введите диаметр выносной колонки или измерительного колодца.
5	Настройка → Группа среды	Выберите группу среды ("водная" или "другая")
6	Настройка → Порожняя калибровка	Введите расстояние E между точкой отсчета R и минимальным уровнем (0%).
7	Настройка → Полная калибровка	Введите расстояние F между минимальным (0%) и максимальным (100%) уровнем.
8	Настройка → Уровень	Отображается измеренный уровень L .
9	Настройка → Расстояние	Отображается расстояние D между точкой отсчета R и уровнем L .

Этап	Параметр	Действие
10	Настройка → Качество сигнала	Отображается качество эхо-сигнала опр. уровня.
11	Настройка → Съёмка → Подтвердить расстояние ³⁾	Для начала записи кривой съёмки сравните отображенное расстояние с реальным.

- 1) видно только для приборов с пакетом приложений "межфазное измерение"
- 2) видно только для зондов с покрытием и если "Тип резервуара" = "Байпас / труба"
- 3) Для FMP54 с компенсацией газовой фазы (спецификация: функция 540 "Пакет приложений", опция EF или EG) маскирование НЕ ДОЛЖНО записываться.

8.7 Конфигурация межфазного измерения

i Для межфазного измерения могут использоваться только приборы с соответствующей опцией программного обеспечения. Эта опция выбирается в спецификации: функция 540 "Пакет приложений", опция EB "Межфазное измерение".



A0011177

10 Параметры конфигурации измерения границ

R = точка отсчета измерения

E = порожня калибровка (= ноль)

F = полная калибровка (= диапазон)

LN = длина зонда

UP = толщина верхнего продукта

D_1 = расстояние до межфазной границы (расстояние от точки отсчета до нижнего уровня верхнего продукта)

L_1 = уровень межфазы

D_2 = расстояние от точки отсчета R до общего уровня

L_2 = общий уровень

Этап	Параметр	Действие
1	Настройка → Единица измерения расстояния	Выберите единицу измерения расстояния
2	Настройка → Рабочее состояние ¹⁾	Выберите "Межфаза".
3	Настройка → Тип резервуара	Выберите тип резервуара.
4	Настройка → Диаметр трубки ²⁾	Введите диаметр выносной колонки или измерительного колодца.
5	Настройка → Уровень резервуара	Выберите уровень в емкости: <ul style="list-style-type: none"> ■ Частично заполнена (типичный выбор для измерения в емкости) ■ Переполнена (типичный выбор для измерения в байпасных трубах)
6	Настройка → Расстояние до верхнего соединения	<ul style="list-style-type: none"> ■ Для измерения в выносных колонках: введите расстояние от точки отсчета R до нижней границы верхнего соединения. ■ Иначе: сохраняйте заводские настройки.
7	Настройка → Значение DC	Введите диэлектрическую постоянную верхней среды.
8	Настройка → Порожная калибровка	Введите расстояние E между точкой отсчета R и минимальным уровнем (0%).
9	Настройка → Полная калибровка	Введите расстояние F между минимальным (0%) и максимальным (100%) уровнем.
10	Настройка → Уровень	Отображается измеренный уровень L.
11	Настройка → Межфаза	Отображается высота границы L ₁ .
12	Настройка → Расстояние	Отображается расстояние D между точкой отсчета R и уровнем L.
13	Настройка → Расстояние межфазы	Отображается расстояние D ₁ между точкой отсчета R и уровнем L ₁ .
14	Настройка → Качество сигнала	Отображается качество эхо-сигнала опр. уровня.
15	Настройка → Маскирование → Подтвердить расстояние	Для начала записи кривой съемки сравните отображенное расстояние с реальным.

1) видно только для приборов с пакетом приложений "межфазное измерение"

2) видно только для зондов с покрытием и если "Тип резервуара" = "Байпас / труба"

8.8 Технологические параметры, вводимые пользователем (эксплуатация)



Подробнее о настройке параметров пользовательских приложений см. в отдельной документации:

- Оператор и техническое обслуживание → BA01001F/53/RU (Руководство по эксплуатации)
- Experte → GP01000F/53/RU (Описание параметров прибора)

По вопросам продаж и поддержки обращайтесь:

Архангельск (8182)63-90-72	Калининград (4012)72-03-81	Нижегород (831)429-08-12	Смоленск (4812)29-41-54
Астана +7(7172)727-132	Калуга (4842)92-23-67	Новокузнецк (3843)20-46-81	Сочи (862)225-72-31
Белгород (4722)40-23-64	Кемерово (3842)65-04-62	Новосибирск (383)227-86-73	Ставрополь (8652)20-65-13
Брянск (4832)59-03-52	Киров (8332)68-02-04	Орел (4862)44-53-42	Тверь (4822)63-31-35
Владивосток (423)249-28-31	Краснодар (861)203-40-90	Оренбург (3532)37-68-04	Томск (3822)98-41-53
Волгоград (844)278-03-48	Красноярск (391)204-63-61	Пенза (8412)22-31-16	Тула (4872)74-02-29
Вологда (8172)26-41-59	Курск (4712)77-13-04	Пермь (342)205-81-47	Тюмень (3452)66-21-18
Воронеж (473)204-51-73	Липецк (4742)52-20-81	Ростов-на-Дону (863)308-18-15	Ульяновск (8422)24-23-59
Екатеринбург (343)384-55-89	Магнитогорск (3519)55-03-13	Рязань (4912)46-61-64	Уфа (347)229-48-12
Иваново (4932)77-34-06	Москва (495)268-04-70	Самара (846)206-03-16	Челябинск (351)202-03-61
Ижевск (3412)26-03-58	Мурманск (8152)59-64-93	Санкт-Петербург (812)309-46-40	Череповец (8202)49-02-64
Казань (843)206-01-48	Набережные Челны (8552)20-53-41	Саратов (845)249-38-78	Ярославль (4852)69-52-93

сайт: www.endcounters.nt-rt.ru || эл. почта: ehr@nt-rt.ru
