



Уровень



Давление



Расход



Температура



Анализ жидкостей



Регистрация



Компоненты системы



Службы



Технические решения

## Техническое описание

# Deltapilot S FMB70

Гидростатическое измерение уровня

Датчик давления с измерительной ячейкой CONTITE™, стойкий к воздействию конденсата, долговременной стабильности, с возможностью обмена данными по протоколам HART, PROFIBUS PA или FOUNDATION Fieldbus



### Применение

Датчик гидростатического давления используется для следующих измерений:

- Измерения гидростатического давления в жидких и пастообразных средах для любых инженерно-конструкторских задач и приложений технологии измерений, в частности, в фармацевтической и пищевой промышленности.
- Измерения уровня, объема или массы жидкостей.

### Преимущества

- Отличная воспроизводимость и долговременная стабильность
- Герметичная измерительная ячейка CONTITE™:
  - защита от воздействия конденсата и влияния климатических условий
  - высокая степень линейности (менее 0,1 % установленного диапазона измерений)
  - высокая базовая точность:  $\pm 0.1\%$
  - минимальное влияние температуры (менее 0,1% на 10 К).
- Модуль памяти HistoROM®/M-DAT
- Функциональный мониторинг всех компонент, от измерительной ячейки до электронного блока
- Оперативный ввод в эксплуатацию благодаря встроенному меню быстрой настройки
- Удобство и безопасность эксплуатации на объекте с помощью меню, с использованием протоколов HART (сигнал 4...20 mA), PROFIBUS PA или FOUNDATION Fieldbus
- Расширенные функции диагностики

### По вопросам продаж и поддержки обращайтесь:

Архангельск (8182)63-90-72  
Астана +7(7172)727-132  
Белгород (4722)40-23-64  
Брянск (4832)59-03-52  
Владивосток (423)249-28-31  
Волгоград (844)278-03-48  
Вологда (8172)26-41-59  
Воронеж (473)204-51-73  
Екатеринбург (343)384-55-89  
Иваново (4932)77-34-06  
Ижевск (3412)26-03-58  
Казань (843)206-01-48

Калининград (4012)72-03-81  
Калуга (4842)92-23-67  
Кемерово (3842)65-04-62  
Киров (8332)68-02-04  
Краснодар (861)203-40-90  
Красноярск (391)204-63-61  
Курск (4712)77-13-04  
Липецк (4742)52-20-81  
Магнитогорск (3519)55-03-13  
Москва (495)268-04-70  
Мурманск (8152)59-64-93  
Набережные Челны (8552)20-53-41

Нижний Новгород (831)429-08-12  
Новокузнецк (3843)20-46-81  
Новосибирск (383)227-86-73  
Орел (4862)44-53-42  
Оренбург (3532)37-68-04  
Пенза (8412)22-31-16  
Пермь (342)205-81-47  
Ростов-на-Дону (863)308-18-15  
Рязань (4912)46-61-64  
Самара (846)206-03-16  
Санкт-Петербург (812)309-46-40  
Саратов (845)249-38-78

Смоленск (4812)29-41-54  
Сочи (862)225-72-31  
Ставрополь (8652)20-65-13  
Тверь (4822)63-31-35  
Томск (3822)98-41-53  
Тула (4872)74-02-29  
Тюмень (3452)66-21-18  
Ульяновск (8422)24-23-59  
Уфа (347)229-48-12  
Челябинск (351)202-03-61  
Череповец (8202)49-02-64  
Ярославль (4852)69-52-93

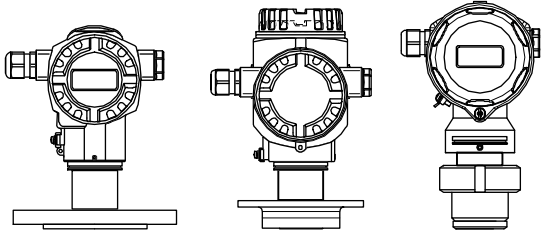
## Содержание

<b>Назначение и конструкция системы.....</b>	<b>4</b>	<b>Точность.....</b>	<b>20</b>
Выбор устройства.....	4	Нормальные рабочие условия.....	20
Краткое описание соединительных штуцеров.....	5	Долгосрочная стабильность .....	20
Принцип измерений.....	6	Влияние места установки .....	20
Измерения уровня в закрытых резервуарах с		Базовая точность .....	20
содержимым под давлением.....	7	Итоговая рабочая точность.....	20
Измерения плотности.....	7	Время прогрева .....	20
Протоколы обмена данными.....	8	Время простоя, временная константа (T63).....	21
<b>Пользовательский интерфейс .....</b>	<b>9</b>	Изменения вывода нулевой точки и диапазона	
Дисплей для работы на объекте (дополнительно)..	9	шкалы под действием температуры.....	21
Функциональные элементы.....	10	<b>Условия эксплуатации (монтаж).....</b>	<b>22</b>
HistoROM®/M-DAT (дополнительно).....	11	Общие указания по установке .....	22
Функциональная безопасность по SIL2/ Декларация		Монтаж на стенке и на трубе .....	22
о соответствии МЭК 61508 (дополнительно).....	11	Поворот корпуса.....	22
Эксплуатация на объекте.....	11	Использование в присутствии кислорода.....	23
Портативные пульты для HART .....	11	Предотвращение накопления водорода	
Портативный пульт DXR375 для FOUNDATION		(диафрагмы с покрытием из золота и родия).....	23
Fieldbus .....	11	<b>Условия эксплуатации (окружающая среда) 24</b>	
ToF Tool для HART, PROFIBUS PA и FOUNDATION		Предельные температуры окружающей среды.....	24
Fieldbus .....	12	Температура хранения.....	24
FieldCare для HART и PROFIBUS PA.....	12	Класс защиты .....	24
Дистанционная эксплуатация по протоколу		Климатический класс .....	24
FOUNDATION Fieldbus .....	12	Электромагнитная совместимость .....	24
Служебный интерфейс FXA193 .....	12	Защита от перенапряжений (дополнительно).....	24
<b>Вход.....</b>	<b>13</b>	<b>Условия эксплуатации</b>	
Измеряемый параметр.....	13	<b>(технологический процесс).....</b>	<b>25</b>
Диапазон измерения .....	13	Предельные температуры в технологическом	
Пояснение терминов .....	13	процессе .....	25
<b>Выход.....</b>	<b>15</b>	Спецификации давления .....	25
Выходной сигнал .....	15	<b>Механическая конструкция .....</b>	<b>26</b>
Диапазон сигнала: HART 4...20 мА .....	15	Габариты корпуса T14.....	26
Сигнализация тревоги .....	15	Габариты корпуса T15.....	26
Нагрузка: HART 4...20 мА .....	15	Габариты корпуса T17.....	26
Разрешение .....	16	Соединительные штуцеры.....	27
Цикл считывания .....	16	Масса.....	31
Длительность цикла (время обновления).....	16	Материалы .....	32
Время ответа .....	16	<b>Сертификаты и аттестаты.....</b>	<b>33</b>
Сглаживание колебаний.....	16	Маркировка CE .....	33
<b>Источник питания.....</b>	<b>17</b>	Аттестация по классу защиты Ex.....	33
Электрические соединения .....	17	Защита от переливов .....	33
Напряжение питания .....	19	Стандарты и инструкции .....	33
Потребление тока.....	19	<b>Состав заказа .....</b>	<b>34</b>
Кабельный ввод.....	19	FMB70.....	34
Характеристики кабеля .....	19		
Остаточные пульсации.....	19		
Помехи от источника питания .....	19		

<b>Дополнительные принадлежности .....</b>	<b>37</b>
Приварные фланцы.....	37
Приварная шейка для универсального переходника .....	37
Приварная шейка под резьбу ISO G 1 ½ .....	38
Переходник.....	38
Модуль HistoROM®/M-DAT .....	38
Монтажный кронштейн.....	38
Штепсельные гнезда M 12x1 .....	38
<b>Документация.....</b>	<b>39</b>
Описания новых разработок .....	39
Описания сфер деятельности.....	39
Технические описания.....	39
Руководства по эксплуатации .....	39
Руководства по функциональной безопасности (SIL) .....	39
Руководства по технике безопасности.....	39
Установка/контрольные чертежи .....	39
Защита от переливов .....	39

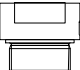
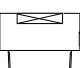
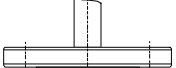

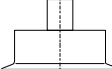
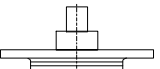
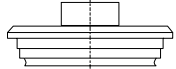


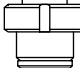
## Назначение и конструкция системы

### Выбор устройства

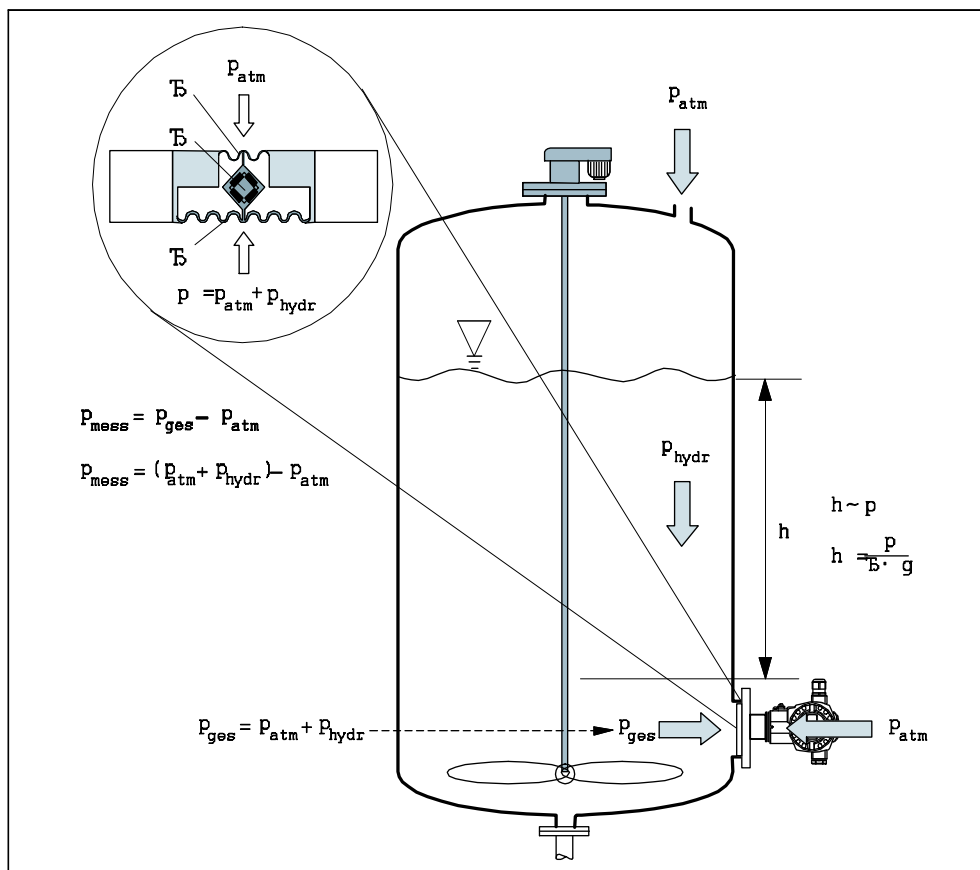
Deltapilot S	FMB70 
Область применения	– Измерения уровня – Измерения гидростатического давления
Отрасли промышленности	Пищевая, фармацевтическая, экологическая (водоподготовка и очистка сточных вод), химическая
Соединительные штуцеры	– Резьбовые – Фланцевые – Исполнение в соответствии с санитарно-гигиеническими нормами, монтаж заподлицо
Материал соединительных штуцеров	– AISI 316L/1.4435 – Сплав C276/2.4819
Диапазоны измерений	От –100 до +100 мбар, от –900 до +10000 мбар
OPL <sup>1</sup>	Максимум 27 бар
Диапазон температур в техпроцессе	От –10 до +100°C/от +14 до +212°F (+135°C/+275°F – кратковременно, в течение не более 30 минут)
Диапазон температур окружающей среды	От –40 до +85°C (от –40 до +185°F)
Базовая точность	± 0,1%
Напряжение питания	– HART 4–20mA: от 10,5 до 45 В пост. тока, для класса защиты EEx ia: 10,5 до 30 В пост. тока – PROFIBUS PA: от 9 до 32 В пост. тока – FOUNDATION Fieldbus: от 9 до 32 В пост. тока
Выход	4...20 мА с наложением сигнала HART, PROFIBUS PA или FOUNDATION Fieldbus
Дополнительно	– Диафрагма с покрытием из золота/родия – Акт проверки по EN 10204 3.1 – Аттестация по ЗА и EHEDG
Отличительные особенности	– Абсолютная устойчивость к воздействию конденсата благодаря герметизированной ячейке CONTITE™ – Прекрасная приспособляемость конструкции благодаря модульному исполнению

1) OPL: предельное повышенное давление, определяемое элементом, наиболее подверженным действию давления.

**Краткое описание соединительных  
штуцеров FMB70**

Тип	Соединение	Исполнение	Стандарт	Аттестация	Номинальный диаметр	Номинальное давление / класс
Резьбовой	G		ISO 228	—	G 1 1/2 A	40 бар
	NPT		ANSI	—	1 1/2 MNPT	40 бар
Фланцевый	Фланец EN/DIN		EN 1092-1/ DIN 2527	—	– DN 40 – DN 50 – DN 80 – DN 100	PN 10/16
	Фланец ANSI		ANSI B 16.5	—	– 1 1/2" – 2" – 3" – 4"	150 фунтов
	Фланец JIS		B 2220	—	– 25 A – 50 A – 80 A – 100A	10 K
Исполнение в соответствии с санитарно-гигиеническими нормами	Конический переходник со стяжной муфтой		DIN 11851	– EHEDG – 3A	– DN 40 – DN 50	PN 25
	Хомут		ISO 2852	– EHEDG – 3A	– DN 51 (2")	Зависит от используемого хомута
	DRD			–3 A	d = 65 мм	PN 25
	Varivent			– EHEDG – 3 A	Тип N для труб номинального диаметра DN 40 – DN 162	PN 40
	SMS			– EHEDG – 3A	2"	PN 25
	IDF			– EHEDG – 3 A	2"	PN 25
	– Универсальный переходник – Универсальный переходник с удлинителем 6"			– EHEDG – 3A	d = 43,5 мм	PN 10

## Принцип измерений



Гидростатические измерения уровня и принцип измерений, используемый в Deltapilot S

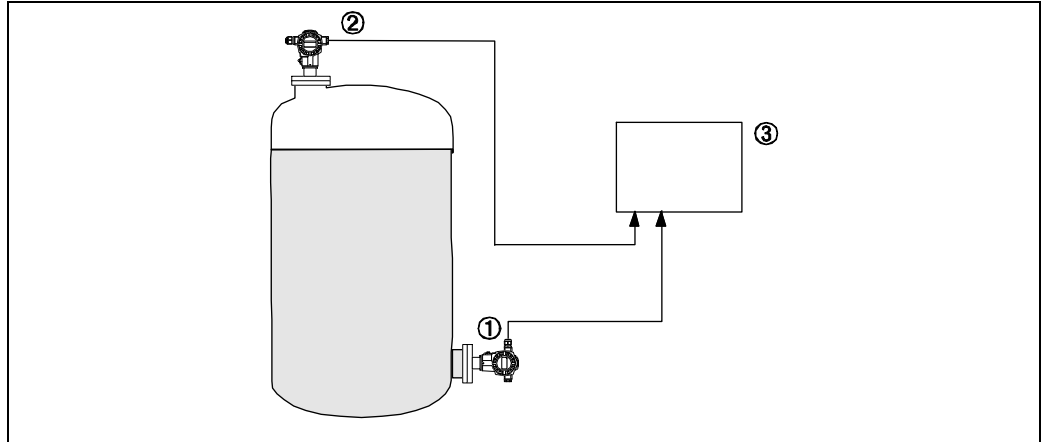
1	Измерительная диафрагма
2	Измерительный элемент
3	Технологическая диафрагма (разделительная диафрагма)
g	Ускорение свободного падения
h	Уровень
$P_{tot}$	Полное давление = гидростатическое давление + атмосферное давление
$P_{atm}$	Атмосферное давление
$P_{hydr}$	Гидростатическое давление
$P_{meas}$	Измеренное давление (давление в измерительной ячейке) = гидростатическое давление
$\rho$	Плотность текучей среды

Под действием веса столба жидкости создается гидростатическое давление. В случае постоянной плотности это давление зависит только от высоты  $h$  столба жидкости.

Главным элементом Deltapilot S является измерительная ячейка CONTITE™, принцип работы которой аналогичен принципу работы датчика манометрического давления. В отличие от традиционных датчиков манометрического давления, высокоточный измерительный элемент (2) измерительной ячейки CONTITE™ идеально защищен технологической диафрагмой (3) и измерительной диафрагмой (1). Благодаря такой герметизации измерительного элемента измерительная ячейка CONTITE™ совершенно нечувствительна к воздействиям конденсата и сжиженных химически активных газов. Прилагаемое давление без каких-либо потерь передается нефтью вблизи технологической диафрагмы на измерительный элемент. Между технологической и измерительной диафрагмами установлены два датчика температуры, с помощью которых вычисляется распределение температур внутри элемента. Полученные значения температур используются в электронной схеме для компенсации всех ошибок измерений вследствие флуктуаций температуры.

**Измерения уровня в закрытых резервуарах с содержимым под давлением**

Дифференциальное давление в резервуарах, содержимое которых находится под давлением, можно определить с помощью двух датчиков Deltapilot S. Значения, измеренные двумя датчиками, передаются в блок обработки сигналов, например, в блок RMA производства , или в ПЛК, где измеренная разность давлений используется для вычисления уровня и, если это необходимо, плотности.



Измерения уровня в закрытом резервуаре, содержимое которого находится под давлением

- 1 Датчик 1 служит для измерения полного давления (гидростатического давления и давления сверху)
- 2 Датчик 2 служит для измерения давления сверху
- 3 В блоке обработки сигналов определяется разность давлений и вычисляется уровень

**Примечания**

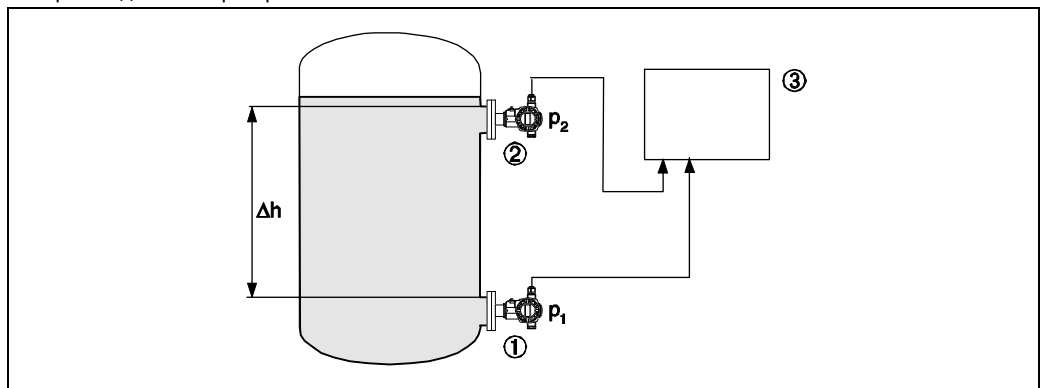
- При выборе датчиков Deltapilot S убедитесь, что они имеют достаточно широкие диапазоны измерений (см. пример).
- Измерительная диафрагма датчика 2 не должна быть погружена в среду. В противном случае, возникнет добавочное гидростатическое давление, которое приведет к ошибкам измерений.
- Отношение гидростатического давления и давления сверху не должно превышать 1:6.

**Пример**

- Максимальное гидростатическое давление = 600 мбар
- Максимальное давление сверху (датчик 2) = 300 мбар
- Максимальное полное давление, измеряемое датчиком 1 = 300 мбар + 600 мбар = 900 мбар  
 ⇒ должна выбираться измерительная ячейка, рассчитанная на диапазон от 0 до 1200 мбар
- Максимальное давление, измеряемое датчиком 2: 300 мбар  
 ⇒ должна выбираться измерительная ячейка, рассчитанная на диапазон от 0 до 400 мбар

**Измерения плотности**

Плотность среды в резервуаре, находящейся под давлением, можно определить с помощью двух датчиков Deltapilot S и блока обработки сигналов (или ПЛК). Плотность будет вычисляться в этом блоке или ПЛК исходя из известного значения расстояния  $\Delta h$  между двумя датчиками и из результатов измерений давлений  $p_1$  и  $p_2$ .



Измерения плотности в закрытом резервуаре, содержимое которого находится под давлением

- 1 Датчик Deltapilot S служит для измерения значения  $p_1$
- 2 Датчик Deltapilot S служит для измерения значения  $p_2$
- 3 Блок обработки сигналов определяет плотность по двум измеренным значениям  $p_1$  и  $p_2$  расстоянию  $\Delta h$ .

---

**Протоколы обмена  
данными**

- Протокол HART, сигнал 4...20 мА
- Протокол PROFIBUS PA
  - Устройства соответствуют требованиям модели FISCO.
  - Ввиду малого потребления тока ( $11 \text{ мА} \pm 1 \text{ мА}$ ) на одном сегменте шины в соответствии с требованиями FISCO могут эксплуатироваться:
    - До 9 устройств Deltapilot S для приложений классов EEx ia, CSA IS и FM IS
    - До 32 устройств Deltapilot S для других приложений, например, во взрывобезопасных зонах, в случае класса защиты EEx nA и т.д.

Более подробная информация об использовании PROFIBUS PA приведена в Руководстве по эксплуатации BA034S "PROFIBUS DP/PA: инструкции по планированию и вводу в эксплуатацию", а также в документах Ассоциации пользователей PROFIBUS (PNO).

- Протокол FOUNDATION Fieldbus
  - Устройства соответствуют требованиям модели FISCO.
  - Ввиду малого потребления тока ( $14 \text{ мА} \pm 1 \text{ мА}$ ) на одном сегменте шины в соответствии с требованиями FISCO могут эксплуатироваться:
    - До 7 устройств Deltapilot S для приложений классов EEx ia, CSA IS и FM IS
    - До 30 устройств Deltapilot S для других приложений, например, во взрывобезопасных зонах, в случае класса защиты EEx nA и т.д.

Более подробная информация об использовании FOUNDATION Fieldbus приведена в Руководстве по эксплуатации BA013S "Обзор FOUNDATION Fieldbus".



## Пользовательский интерфейс

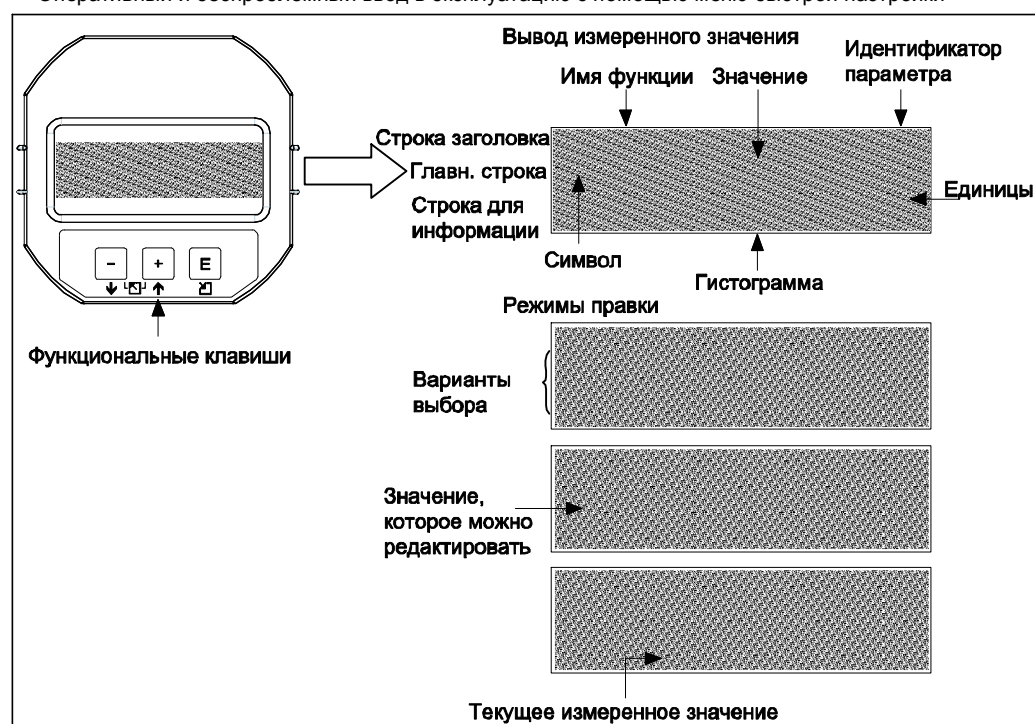
### Дисплей для работы на объекте (дополнительно)

Для вывода значений и управления устройством может использоваться дисплей с 4-строчным жидкокристаллическим индикатором (ЖКИ). На этом дисплее в текстовом режиме отображаются измеренные значения, диалоговые экраны, а также сообщения об ошибках и уведомления, которые дают возможность пользователю контролировать все выполняемые операции.

#### Протокол HART, сигнал 4...20 мА

Функции:

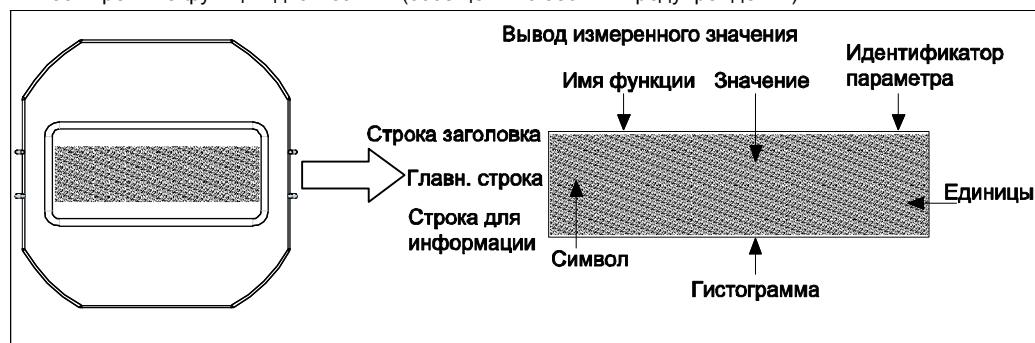
- Вывод измеренных значений в виде 8-разрядных чисел со знаком и десятичной точкой, а также гистограммы для текущего выводимого значения
- Простая и исчерпывающая структура меню с разделением параметров на три уровня
- 3-разрядные идентификаторы всех параметров для быстрого перехода по меню
- Возможность конфигурации дисплея в соответствии с конкретными требованиями и предпочтениями пользователя, например, выбор языка, поочередный вывод значений, вывод других измеренных значений (например, температуры датчика), установка контраста
- Расширенные функции диагностики (сообщения о сбоях и предупреждения, индикация зарегистрированных пиковых значений и т.д.)
- Оперативный и беспроблемный ввод в эксплуатацию с помощью меню быстрой настройки



#### Протоколы PROFIBUS PA и FOUNDATION Fieldbus

Функции:

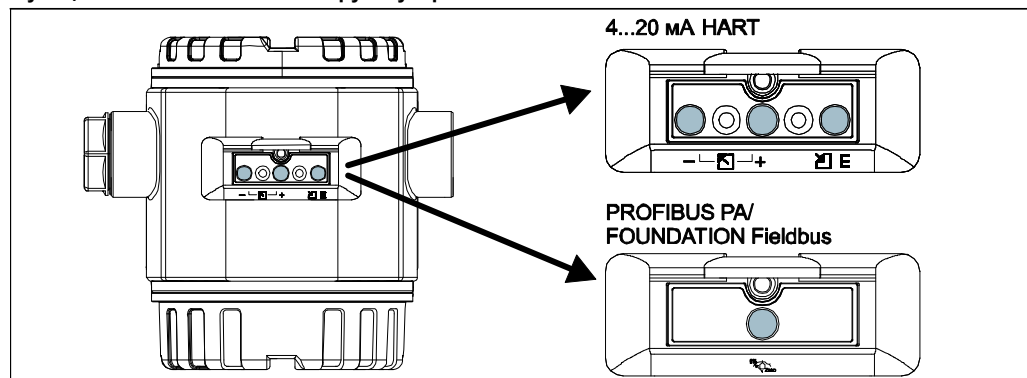
- Вывод измеренных значений в виде 8-разрядных чисел со знаком и десятичной точкой, а также гистограммы для текущего выводимого значения
- Возможность конфигурации дисплея в соответствии с конкретными требованиями и предпочтениями пользователя, например, выбор языка, поочередный вывод значений, вывод других измеренных значений (например, температуры датчика), установка контраста
- Расширенные функции диагностики (сообщения о сбоях и предупреждения)



## Функциональные элементы

В случае корпусов T14 и T15 функциональные клавиши находятся снаружи, под защитной крышкой или внутри электронной вставки. В случае корпусов T17 они всегда находятся внутри электронной вставки. Функциональные клавиши устройств с дисплеем для работы на объекте и с электронной вставкой HART на 4...20 mA mA расположены на дисплее.

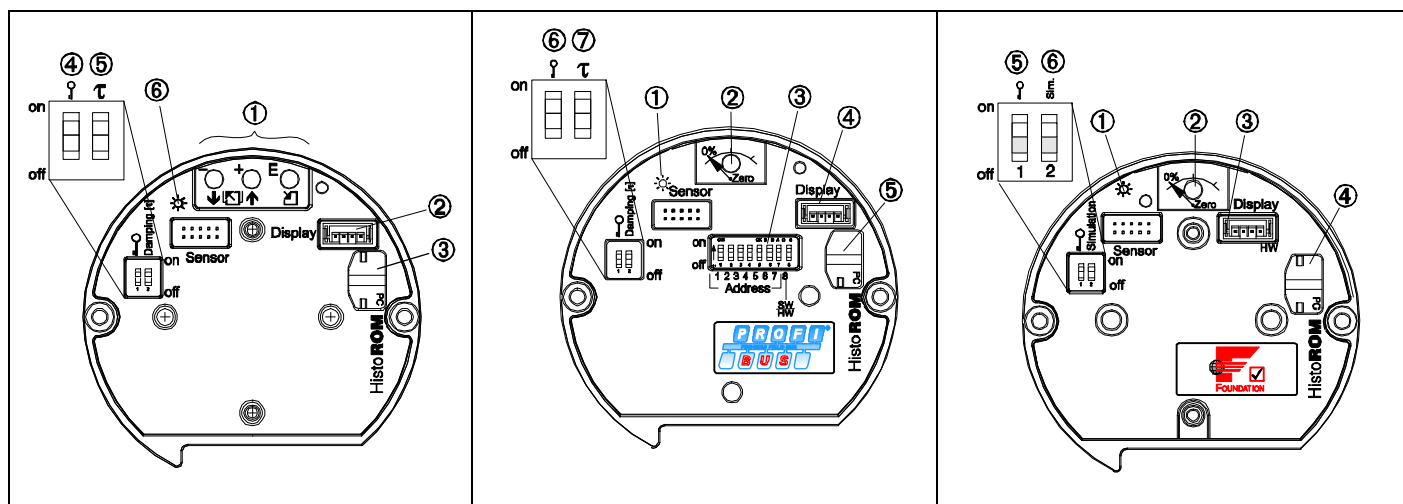
### Функциональные клавиши снаружи устройства



Функциональные клавиши, расположенные снаружи устройства, работают по принципу преобразователя Холла. В результате, на устройстве не требуется дополнительных отверстий. Это обеспечивает:

- Идеальную защиту от воздействий окружающей среды, например, от влаги или загрязнений
- Простоту эксплуатации без потери функциональности
- Отсутствие износа

### Функциональные клавиши внутри устройства на электронной вставке



#### Электронная вставка HART

- 1 Функциональные клавиши keys
- 2 Слот для опционального дисплея
- 3 Слот для опционального модуля HistoROM®/M-DAT
- 4 Двухпозиционный переключатель для блокировки/разблокировки параметров, относящихся к измеряемому значению
- 5 Двухпозиционный переключатель для включения/отключения сглаживания колебаний
- 6 Зеленый светодиод для индикации приема значения

#### Электронная вставка PROFIBUS PA

- 1 Зеленый светодиод для индикации приема значения
- 2 Клавиша для калибровки положения
- 3 Двухпозиционный переключатель для адресации шины
- 4 Слот для опционального дисплея
- 5 Слот для опционального модуля HistoROM®/M-DAT
- 6 Двухпозиционный переключатель для блокировки/разблокировки параметров, относящихся к измеряемому значению
- 7 Двухпозиционный переключатель для включения/отключения сглаживания колебаний

#### Электронная вставка FOUNDATION Fieldbus

- 1 Зеленый светодиод для индикации приема значения
- 2 Клавиша для калибровки положения
- 3 Слот для опционального дисплея
- 4 Слот для опционального модуля HistoROM®/M-DAT
- 5 Двухпозиционный переключатель для блокировки/разблокировки параметров, относящихся к измеряемому значению
- 6 Двухпозиционный переключатель для включения/отключения сглаживания колебаний

**HistoROM®/M-DAT  
(дополнительно)**

HistoROM®/M-DAT – модуль памяти, устанавливаемый на электронной вставке. Этот модуль можно добавить в любой момент (номер заказа: 52027785).

**Новые возможности после установки модуля:**

- Быстрое и надежное добавление идентичных точек измерений путем копирования конфигурационных данных из одного преобразователя в другой
- Надежный контроль технологического процесса благодаря циклической записи измеренного давления и значений температуры датчика
- Простота диагностики благодаря регистрации различных событий, например, сигналов тревоги и изменений конфигурации, а также записи числа переходов за верхнее и нижнее значения диапазонов измерений давления и температуры или переходов за верхнее и нижнее значения давления и температуры, задаваемые пользователем.
- Анализ и графическое представление событий и технологических параметров с помощью программы ToF Tool (которая входит в комплект поставки)

Модуль HistoROM®/M-DAT можно заказать, выбрав позицию 100 "Дополнительная опция 1" или позицию 110 "Дополнительная опция 2", либо отдельно в составе заказа на запасные части. См. стр. 35 ниже. Компакт-диск с программой ToF Tool, разработанной, входит в комплект поставки.

В случае устройства FOUNDATION Fieldbus данные из одного преобразователя в другой можно копировать с помощью конфигурационной программы FF. Для доступа к эксплуатационным данным и данным о событиях, сохраненным в HistoROM®/M-DAT, понадобится программа ToF Tool и служебный интерфейс FXA193.

**Функциональная  
безопасность по SIL2/  
Декларация о  
соответствии МЭК 61508  
(дополнительно)**

Датчик гидростатического давления Deltapilot S с выходным сигналом 4...20 мА был разработан в соответствии с требованиями стандарта МЭК 61508. Устройства данного типа могут использоваться для контроля давлений в приложениях вплоть до класса SIL 2.

→ Подробное описание функций безопасности Deltapilot S, установок и показателей функциональной безопасности см. "Руководство по функциональной безопасности - Deltapilot S" SD213P.

→ По поводу устройств класса SIL2 или устройств с прилагаемой декларацией о соответствии МЭК 61508 см. стр. 35 ниже, позицию 100 "Дополнительная опция 1" или позицию 110 "Дополнительная опция 2", вариант E "SIL2/МЭК 61508, Декларация о соответствии".

**Эксплуатация на объекте****Функции HART, сигнал 4...20 мА**

- С дисплеем: переходы по пунктам рабочего меню с помощью трех функциональных клавиш
- Без дисплея:
  - Калибровка положения (коррекция начала отсчета)
  - Задание верхнего и нижнего контрольного значения давлений, которые действуют в точке установки устройства
  - Зеленый светодиод для индикации успешного приема значения
- Сброс устройства
- Блокировка и отмена блокировки параметров, относящихся к измеряемому значению
- Включение и выключение сглаживания колебаний

**Functions PROFIBUS PA**

- Калибровка положения (коррекция начала отсчета)
- Зеленый светодиод для индикации успешного приема значения
- Блокировка и отмена блокировки параметров, относящихся к измеряемому значению
- Задание адреса шины
- Включение и выключение сглаживания колебаний

**Functions FOUNDATION Fieldbus**

- Калибровка положения (коррекция начала отсчета)
- Зеленый светодиод для индикации успешного приема значения
- Блокировка и отмена блокировки параметров, относящихся к измеряемому значению
- Включение и выключение режима эмуляции

**Портативные пульты для  
HART**

Подключив портативный пульт в любой точке сигнальной линии 4...20 мА, с помощью меню можно конфигурировать все параметры устройства.

**Портативный пульт  
DXR375 для FOUNDATION  
Fieldbus**

Подключив портативный пульт DXR375 к устройству, с помощью меню можно конфигурировать все параметры устройства.

### ToF Tool для HART, PROFIBUS PA и FOUNDATION Fieldbus

ToF Tool – это программа для управления измерительными устройствами при помощи графических средств и меню. Она используется для ввода в эксплуатацию, хранения данных, анализа сигналов и документирования работы устройств. Поддерживаются операционные системы WinNT4.0, Win2000 и Windows XP. С помощью ToF Tool можно задать все параметры устройства.

Программа ToF Tool предназначена для выполнения следующих функций:

- Конфигурирование преобразователей в интерактивном режиме
- Загрузка данных в устройство и из устройства, сохранение этих данных
- Анализ данных модуля HistoROM<sup>®</sup>/M-DAT
- Вычисление характеристик резервуара, используемых в режиме измерения уровня
- Документирование точек измерений

Способы обмена данными:

- По протоколу HART через Commubox FXA191 с подключением к последовательному интерфейсу RS 232 C компьютера
- По протоколу HART через Commubox FXA195 с подключением к USB-порту компьютера
- По протоколу PROFIBUS PA через блок сопряжения сегментов и интерфейсную плату PROFIBUS
- По протоколам FOUNDATION Fieldbus, PROFIBUS PA и HART с помощью служебного интерфейса FXA193

# N

Замечание

Программу ToF Tool можно использовать для конфигурирования параметров, определяемых для устройств, которые поддерживают передачу "сигнала FOUNDATION Fieldbus". Для конфигурирования специфических параметров протокола FF и интеграции устройства в сеть FF необходима специальная конфигурационная программа.

### FieldCare для HART и PROFIBUS PA

FieldCare – это программа для управления производственными активами, основанная на технологии FDT. С помощью FieldCare можно конфигурировать все устройства (как устройства и других изготовителей), поддерживающие стандарт FDT. Поддерживаются операционные системы WinNT4.0, Win2000 и Windows XP.

Программа FieldCare предназначена для выполнения следующих функций:

- Конфигурирование преобразователей в интерактивном и в автономном режиме
- Загрузка данных в устройство и из устройства, сохранение этих данных
- Анализ данных модуля HistoROM<sup>®</sup>/M-DAT
- Документирование точек измерений

Способы обмена данными:

- По протоколу HART через Commubox FXA191 с подключением к последовательному интерфейсу RS 232 C компьютера
- По протоколу HART через Commubox FXA195 с подключением к USB-порту компьютера
- По протоколу PROFIBUS PA через блок сопряжения сегментов и интерфейсную плату PROFIBUS

### Дистанционная эксплуатация по протоколу FOUNDATION Fieldbus

Для интеграции в сеть FF устройства, которое поддерживает передачу "сигнала FOUNDATION Fieldbus", или для задания специфических параметров протокола FF необходима специальная конфигурационная программа. Чтобы получить более подробную информацию, обратитесь получить в местный Отдел продаж.

### Служебный интерфейс FXA193

Служебный интерфейс FXA193 используется для подключения измерительных устройств Deltapilot S, Serabar S, Deltabar S, ToF и PROline (устройств для измерения уровня и расхода) к последовательному интерфейсу RS 232 C персонального компьютера. После такого подключения этими измерительными устройствами можно управлять с помощью программы ToF Tool, разработанной. Служебный интерфейс FXA193 подключается к интерфейсу для локального дисплея, находящемуся на электронной вставке. См. также иллюстрацию на стр. 10.

## Вход

**Измеряемый параметр** Гидростатическое давление

### Диапазон измерения

Номинальное значение	Пределы измерений		Диапазон шкалы		OPL <sup>1</sup> [бар]	MWP <sup>2</sup> [бар]	Вакуумное сопротивление <sup>3</sup> Полиальфаолефин / хим. нейтральная смазка [бар <sub>абс</sub> ]	Индекс в коде заказа <sup>4</sup>
	нижний (LRL) <sup>5</sup> [бар]	верхний (URL) [бар]	рекомендуемый мин./макс. [бар]	наименьший калибруемый [бар]				
100 мбар	-0,1	+0,1	0,05/0,1	0,01	2,7	4	0,01/0,04	1C
400 мбар	-0,4	+0,4	0,04/0,4	0,04	5,3	8	0,01/0,04	1F
1.2 бар	-0,9	+1,2	0,4/1,2	0,1	16	24	0,01/0,04	1H
4 бар	-0,9	+4	1,0/4,0	0,4	16	25	0,01/0,04	1M
10 бар	-0,9	+10	4,0/10	1,0	27	40	0,01/0,04	1P

- 1) OPL: предельное повышенное давление
- 2) MWP (максимальное рабочее давление) измерительного устройства определяется элементом, наиболее подверженным действию давления, т.е. соединительным штуцером (см. ниже стр. 26). Эта величина (см. таблицу выше) должна приниматься во внимание при установке нового датчика, как и зависимость давления от температуры. Соответствующие стандарты и более подробные сведения приведены на стр. 25 в пункте "Спецификации давления".
- 3) Значение вакуумного сопротивления приведено для измерительной ячейки в нормальных рабочих условиях.
- 4) См. также ниже на стр. 34, глава "Информация для заказа", позиция 40 "Диапазон измерений".
- 5) По умолчанию для устройства устанавливается нижний предел датчика 0 бар. Если нужно установить другое значение по умолчанию, укажите его в форме заказа.

### Пояснение терминов

Динамический запас шкалы (TD), заданный диапазон шкалы и диапазон шкалы с началом отсчета в нулевой точке

Случай 1:

- |Значение нижней границы (LRV) | ≤ |Значение верхней границы (URV) |

Пример:

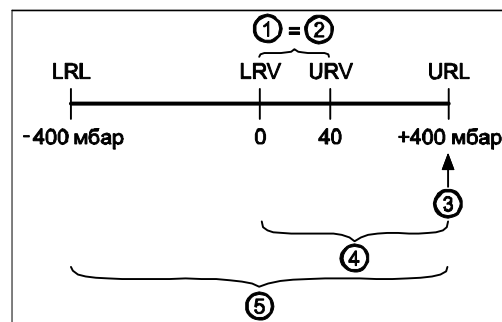
- Значение нижней границы = 0 мбар
- Значение верхней границы = 40 мбар
- Номинальное значение = 400 мбар

Динамический запас шкалы:

- Номинальное значение / |Значение верхней границы | = 400 мбар/40 мбар  
TD = 10:1

Заданный диапазон шкалы:

- Значение верхней границы – значение нижней границы = 40 мбар – 0 мбар  
Заданный диапазон шкалы = 40 мбар  
Граница данной шкалы – в нулевой точке.



Пример: измерительная ячейка, рассчитанная на давление 400 мбар

**Случай 2:**

- | Значение нижней границы (LRV) |  $\geq$   
| Значение верхней границы (URV) |

**Пример:**

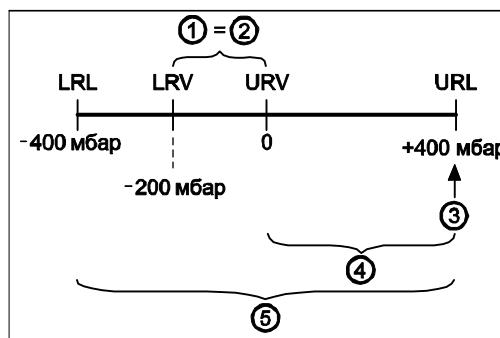
- Значение нижней границы = -200 мбар
- Значение верхней границы = 0 мбар
- Номинальное значение = 400 мбар

**Динамический запас шкалы:**

- Номинальное значение / | Значение нижней границы | = 400 мбар / 200 мбар  
TD = 2:1

**Заданный диапазон шкалы:**

- Значение верхней границы – значение нижней границы = 0 мбар – (-200) мбар  
Заданный диапазон шкалы = 200 мбар  
Граница данной шкалы – в нулевой точке.



Пример: измерительная ячейка, рассчитанная на давление 400 мбар

- 1 Заданный диапазон шкалы
  - 2 Диапазон с отсчетом в нулевой точке
  - 3 Номинальное значение  $\approx$  верхний предел (URL)
  - 4 Номинальный диапазон измерений
  - 5 Диапазон измерений датчика
- LRL Нижний предел  
URL Верхний предел  
LRV Значение нижней границы  
URV Значение верхней границы

## Выход

### Выходной сигнал

- 4...20 мА с наложением цифрового сигнала передачи данных по протоколу HART 5.0, 2-проводная линия
- Цифровой сигнал передачи данных по протоколу PROFIBUS PA (профиль 3.0)
- Цифровой сигнал передачи данных по протоколу FOUNDATION Fieldbus

**Диапазон сигнала: HART 4...20 мА** От 3,8 до 20,5 мА

### Сигнализация тревоги

- HART 4...20 мА  
Варианты:
  - Максимальное значение сигнала тревоги\*: может быть задано в диапазоне 21...23 мА
  - Сохранение измеренного значения: сохраняется последнее измеренное значение
  - Минимальное значение сигнала тревоги: 3,6 мА
 \* Заводская установка: 22 мА
- PROFIBUS PA: может быть задана в блоке аналогового входа.  
Варианты: последнее действительное выходное значение, безопасное значение (заводская установка), состояние сбояΩ
- FOUNDATION Fieldbus: может быть задана.  
Варианты: последнее действительное значение, безопасное значение (заводская установка), неверное значение

### Нагрузка: HART 4...20 мА

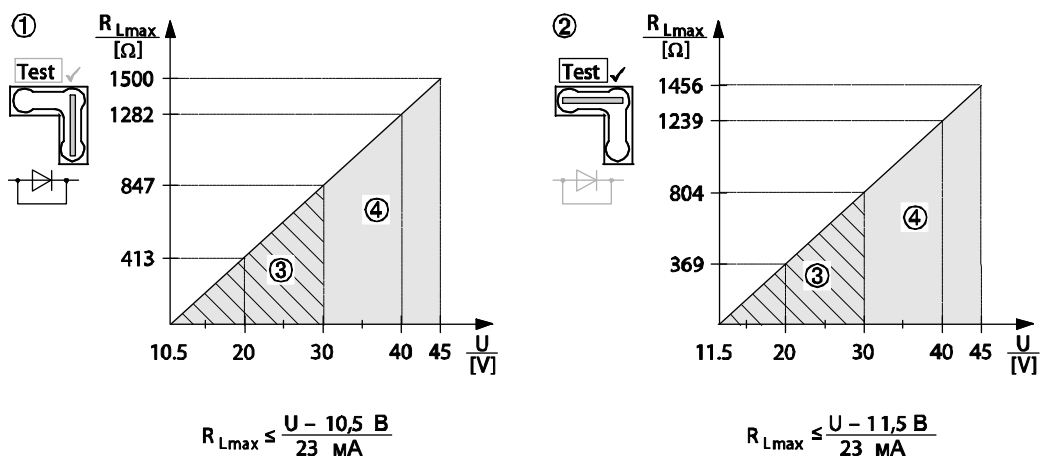


Диаграмма нагрузки. Обратите внимание на положение переключки и зависимость от класса защиты от взрывов. (См. также стр. 19, пункт "Замеры тестового сигнала 4...20 мА").

- 1 Для тестового сигнала 4...20 мА переключка установлена в положение "Non-test/тестирование отключено"
- 2 Для тестового сигнала 4...20 мА переключка установлена в положение "Test/Тестирование"
- 3 Напряжение питания от 10,5 (11,5) до 30 В постоянного тока для устройств классов защиты 1/2 G, 1 GD, 1/2 GD, FM IS, CSA IS и TIIIS Ex ia
- 4 Напряжение питания от 10,5 (11,5) до 45 В постоянного тока для устройств, предназначенных для безопасных зон, и для устройств классов защиты 1/2 D, 1/3 D, 3 G EEx nA, FM DIP, FM NI, CSA Dust-Ex

$R_{Lmax}$  Максимальное сопротивление нагрузки

$U$  Напряжение питания

#### Примечание

При работе с помощью портативного пульта или ПК с установленной программой управления на контуре связи должно быть сопротивление не менее 250 Ω.

---

<b>Разрешение</b>	<ul style="list-style-type: none"><li>• Токвый выход: 1 <math>\mu</math>A</li><li>• Вывод на экран: разрешение может быть задано (заводская установка соответствует максимальной точности преобразователя)</li></ul>
<b>Цикл считывания</b>	<ul style="list-style-type: none"><li>• Команды HART: в среднем 3–4 раза в секунду</li><li>• PROFIBUS PA:<ul style="list-style-type: none"><li>– Циклический режим:<ul style="list-style-type: none"><li>– максимум: 100 циклов в секунду</li><li>– стандартное значение: 20 циклов в секунду</li></ul></li><li>– Ациклический режим:<ul style="list-style-type: none"><li>– максимум: 20 циклов в секунду</li><li>– стандартное значение: 10 циклов в секунду</li></ul></li></ul></li><li>• FOUNDATION Fieldbus:<ul style="list-style-type: none"><li>– Циклический режим: до 5 циклов в секунду в зависимости от числа и типа функциональных блоков, используемых на замкнутом контуре управления</li><li>– Ациклический режим: 10 циклов в секунду</li></ul></li></ul>
<b>Длительность цикла (время обновления)</b>	<p>PROFIBUS PA</p> <ul style="list-style-type: none"><li>• Длительность цикла на сегменте шины при циклической передаче данных зависит от числа устройств, используемого блока сопряжения сегментов и внутренней длительности цикла ПЛК.</li><li>• Минимальная длительность цикла – примерно 20 мс на устройство.</li></ul>
<b>Время ответа</b>	<ul style="list-style-type: none"><li>• PROFIBUS PA:<ul style="list-style-type: none"><li>– Циклический режим: примерно 10 мс на запрос</li><li>– Ациклический режим: &lt; 50 мс</li></ul></li><li>• FOUNDATION Fieldbus:<ul style="list-style-type: none"><li>– Циклический режим: &lt; 80 мс</li><li>– Ациклический режим: &lt; 40 мс</li></ul></li></ul> <p>Все приведенные здесь значения являются типичными.</p>
<b>Сглаживание колебаний</b>	<ul style="list-style-type: none"><li>• При выводе на экран локального дисплея, портативного пульта или ПК с программой управления интервал сглаживания может быть любым вещественным числом в диапазоне от 0 до 999 с</li><li>• Дополнительно для HART и PROFIBUS PA: сглаживание можно включить и отключить с помощью двухпозиционного переключателя на электронной вставке.</li><li>• Установка по умолчанию: 2 с</li></ul>

---



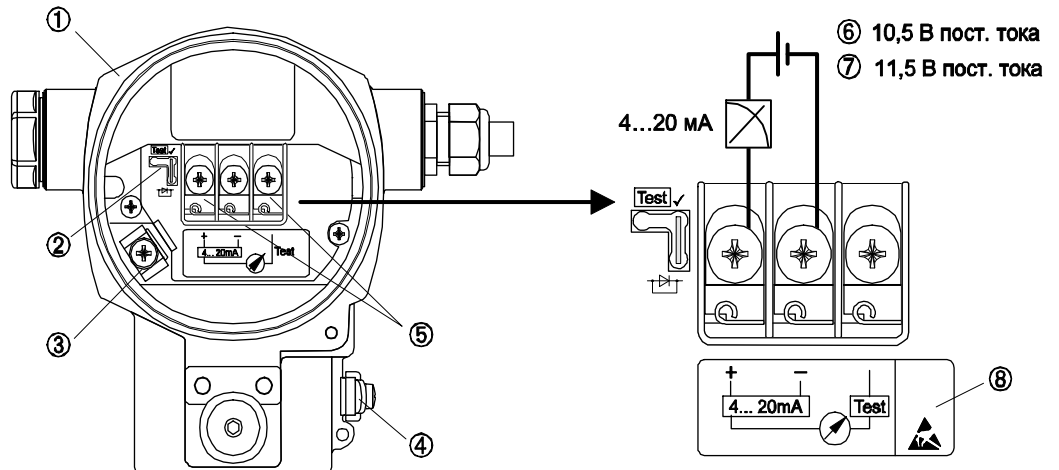
## Источник питания

### Электрические соединения

#### Примечание

- Если измерительное устройство используется в опасной зоне, его монтаж должен соответствовать применимым государственным стандартам и постановлениям, а также правилам ТБ и монтажным или контрольным чертежам.  
→ См. ниже, стр. 39, пункты "Правила ТБ" и "Монтажные/контрольные чертежи".
- Устройства со встроенной защитой от перенапряжений должны быть заземлены. → См. ниже, стр. 24.
- Должны быть установлены схемы защиты от подачи питания неправильной полярности, от высокочастотных помех и от пиковых перенапряжений.

#### HART, сигнал 4...20 мА



Электрические соединения в случае HART 4...20 мА на примере алюминиевого корпуса (Т14)

- 1 Корпус
- 2 Перемычка для подачи тестового сигнала 4... 20 мА. → См. также стр.19, "Замеры тестового сигнала 4...20 мА".
- 3 Клемма внутреннего заземления
- 4 Клемма внешнего заземления
- 5 Тестовый сигнал 4...20 мА между отрицательным и положительным выводами для тестирования
- 6 Минимальное напряжение питания – 10,5 В постоянного тока, если перемычка установлена, как показано на рисунке
- 7 Минимальное напряжение питания – 10,5 В постоянного тока, если перемычка установлена в положение "Test/Тестирование".
- 8 В этом месте устройства со встроенной защитой от перенапряжений маркируются буквами OVP (overvoltage protection).→ см. также стр. 24.

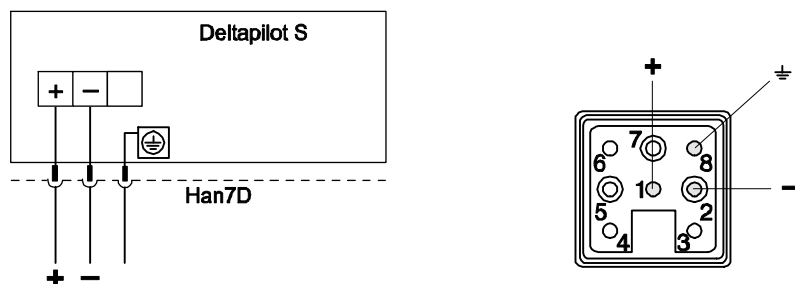
#### PROFIBUS PA

Двухпроводной кабель должен быть подключен к клеммам "PA+" и "PA-".

#### FOUNDATION Fieldbus

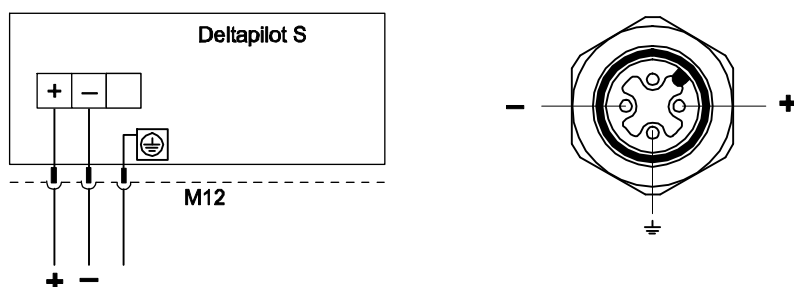
Двухпроводной кабель должен быть подключен к клеммам "FF+" и "FF-".

#### Устройства с разъемом Han7D компании Harting



Слева: электрические соединения устройств с разъемом Harting Han7D.  
Справа: вид разъема на устройстве.

### Устройства с разъемом M12



Слева: электрические соединения устройств со штепсельным разъемом M12.  
Справа: вид разъема на устройстве.

Компания предлагает следующие дополнительные принадлежности для устройств с разъемом M12:

#### Штепсель M 12x1, прямой

- Материалы: корпус – полиамид; стяжной зажим – CuZn, никелированный
- Класс защиты (полностью закрепленное изделие): IP67
- Номер заказа: 52006263

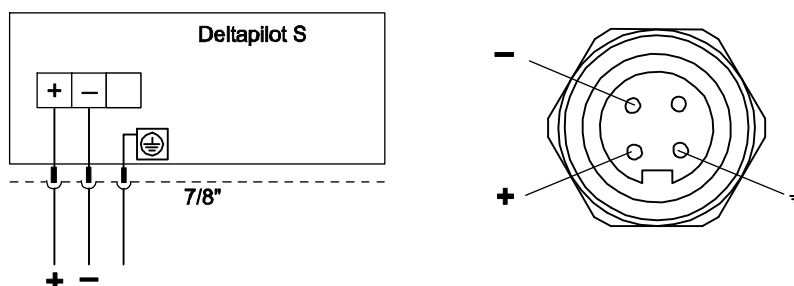
#### Штепсель M 12x1, гибкий

- Материалы: корпус – полибутилентерефталат/полиамид; стяжной зажим – GD-Zn, никелированный
- Класс защиты (полностью закрепленное изделие): IP67
- Номер заказа: 51006327

Кабель 4x0,34 мм<sup>2</sup> с гнездом M12, гибкий, с резьбовой заглушкой, длина – 5 м

- Материалы: корпус – полиуретан; стяжной зажим – CuSn/Ni; кабель – ПВХ
- Класс защиты (полностью закрепленное изделие): IP67
- Номер заказа: 52010285


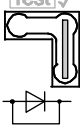
### Устройства со штепсельным разъемом 7/8"



Слева: электрические соединения устройств со штепсельным разъемом 7/8".  
Справа: вид разъема на устройстве.

### Замеры тестового сигнала 4...20 мА

Сигнал 4...20 мА может сниматься с клеммы положительной полярности и тестовой клеммы без необходимости приостановки измерений. Минимальное напряжение питания устройства можно уменьшить путем простой перестановки перемычки. В результате станет возможной эксплуатация с питанием от источника меньшего напряжения. Положения перемычки иллюстрируются в приведенной ниже таблице.

Положение перемычки для замеров тестового сигнала	Описание
	<ul style="list-style-type: none"> <li>– Возможно снятие тестового сигнала 4...20 мА с положительной и тестовой клеммы (при этом можно измерить выходной ток без разрыва цепи с помощью диода)</li> <li>– Положение перемычки сразу после поставки</li> <li>– Минимальное напряжение питания: 11,5 В пост. тока</li> </ul>
	<ul style="list-style-type: none"> <li>– Снятие тестового сигнала 4...20 мА с положительной и тестовой клеммы невозможно.</li> <li>– Минимальное напряжение питания: 10,5 В пост. тока</li> </ul>

### Напряжение питания

#### Примечание

- Если измерительное устройство используется в опасной зоне, его монтаж должен соответствовать применимым государственным стандартам и постановлениям, а также правилам ТБ и монтажным или контрольным чертежам. → См. также стр. 39, пункты "Правила ТБ" и "Монтажные/контрольные чертежи".
- Все сведения о взрывозащите приведены в отдельной документации, которую можно получить по запросу. Документация по классам Ex входит в состав стандартной поставки всех устройств, аттестованных на использование в опасных зонах. → См. также стр. 39, пункты "Правила ТБ" и "Монтажные/контрольные чертежи".

#### HART, сигнал 4...20 мА

- Исполнение для опасных зон: при поставке перемычка для тестового сигнала 4...20 мА установлена в положение "Test": напряжение от 11,5 до 45 В пост. тока.
- Исполнение для безопасных зон: при поставке перемычка для тестового сигнала 4...20 мА установлена в положение "Non-test": напряжение от 10,5 до 45 В пост. тока.

#### PROFIBUS PA

- Исполнение для безопасных зон: напряжение от 9 до 32 В пост. тока.

#### FOUNDATION Fieldbus

- Исполнение для безопасных зон: напряжение от 9 до 32 В пост. тока.

### Потребление тока

- PROFIBUS PA: 11 мА ± 1 мА, ток включения соответствует статье 21 МЭК 61158-2
- FOUNDATION Fieldbus: 14 мА ± 1 мА, ток включения соответствует статье 21 МЭК 61158-2

### Кабельный ввод

→ См. ниже, стр. 34, позиция 30 "Корпус; Кабельный ввод; Класс защиты".

### Характеристики кабеля

- рекомендует использовать двухпроводные экранированные кабели «витая пара».
- Клеммы для кабелей с проводниками сечением от 0,5 до 2,5 мм<sup>2</sup>
- Наружный диаметр кабеля: от 5 до 9 мм

### Остаточные пульсации

Без помех для сигнала 4...20 мА – остаточные пульсации амплитудой до ± 5% в допустимом диапазоне напряжений [в соответствии с аппаратными требованиями к устройствам HART, документ HCF\_SPEC-54 (DIN IEC 60381-1)]

### Помехи от источника питания

≤ 0,0006 % от верхней границы диапазона измерений/1 В

## Точность

### Нормальные рабочие условия

- Согласно определению МЭК 60770
- Температура окружающей среды  $T_A$  = константа в диапазоне от +21 до +33°C (от +69,8 до +91,4°F)
- Влажность  $\phi$  = константа в диапазоне от 5 до 80 % относительной влажности
- Внешнее давление  $p_A$  = константа в диапазоне от 860 до 1060 мбар
- Положение измерительной ячейки = константа в диапазоне отклонений от горизонтали до +1°
- Ввод значений LOW SENSOR TRIM и HIGH SENSOR TRIM для верхней и нижней границы шкалы
- Граница шкалы в нулевой точке
- Материал мембраны: сплав C276 (2.4819)
- Масляная заливка: на минеральной основе (полиальфаолефин)/химически нейтральная
- Напряжение питания:  $24 \pm 3$  В пост. тока
- Нагрузка для HART: 250 Ом

### Долгосрочная стабильность

- Измерительная ячейка на 100 мбар:  $\pm 0,18\%$  верхней границы диапазона в год
- Измерительные ячейки на 400 и 1000 мбар:  $\pm 0,1\%$  верхней границы диапазона в год
- Измерительные ячейки на 4000 и 10000 мбар:  $\pm 0,05\%$  верхней границы диапазона в год

### Влияние места установки

- Максимум:  $\pm 2,3$  мбар<sup>1)</sup>
- 1) Это значение вдвое больше для устройств с химически нейтральной масляной заливкой.

Примечание

Возможна коррекция начала отсчета в зависимости от положения. → См. также стр. 22, пункт "Общие указания по установке".

### Базовая точность

В значении базовой точности учитывается нелинейность (включая гистерезис) и невоспроизводимость результатов, определяемые методом граничных точек в соответствии с МЭК 60770.

Измерительная ячейка на 100 мбар (TD – динамический запас шкалы):

- TD 1:1 – TD 2:1:  $\pm 0,15\%$  заданного диапазона шкалы
- TD 2:1 – TD 4:1:  $\pm 0,075\%$  заданного диапазона шкалы x TD

Измерительная ячейка на 400 мбар:

- TD 1:1 – TD 4:1:  $\pm 0,15\%$  заданного диапазона шкалы
- TD 4:1 – 10:1:  $\pm 0,0375\%$  заданного диапазона шкалы x TD

Измерительная ячейка на 1200 мбар:

- TD 1:1 – TD 3:1:  $\pm 0,1\%$  заданного диапазона шкалы
- TD 3:1 – TD 10:1:  $\pm 0,033\%$  заданного диапазона шкалы x TD

Измерительная ячейка на 4000 мбар:

- TD 1:1 – TD 4:1:  $\pm 0,1\%$  заданного диапазона шкалы
- TD 4:1 – TD 10:1:  $\pm 0,025\%$  заданного диапазона шкалы x TD

Измерительная ячейка на 10000 мбар:

- TD 1:1 to TD 2,5:1:  $\pm 0,1\%$  заданного диапазона шкалы
- TD 2,5:1 to 10:1:  $\pm 0,04\%$  заданного диапазона шкалы x TD

### Итоговая рабочая точность

В значении итоговой рабочей точности учитывается нелинейность (включая гистерезис), невоспроизводимость результатов, а также сдвиги нулевой точки под действием температуры.

Все приведенные значения справедливы для диапазона температур от  $-10$  до  $+60^\circ\text{C}$  (от  $+14$  до  $+140^\circ\text{F}$ ).

- Измерительные ячейки на 100 и 400 мбар:  $\pm 0,35\%$  верхней границы диапазона измерений
- Измерительные ячейки на 1200, 4000 и 10000 мбар:  $\pm 0,15\%$  верхней границы диапазона измерений

### Время прогрева

- HART 4...20 mA: < 10 с
- PROFIBUS PA: 6 с
- FOUNDATION Fieldbus: 50 с

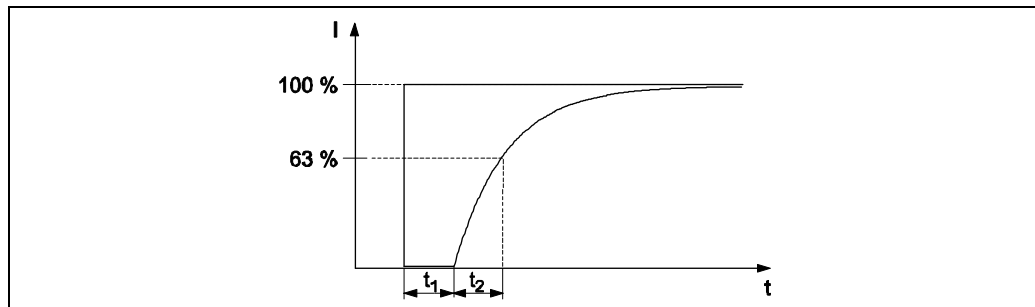
**Время простоя, временная константа (Т63)**

Иллюстрация времени простоя и временной константы

Тип	Время простоя $t_1$	Временная константа (Т63), $t_2$
FMB70	40 мс	30 мс

**Изменения вывода нулевой точки и диапазона шкалы под действием температуры**От  $-10$  до  $+60^\circ\text{C}$  (от  $+14$  до  $+140^\circ\text{F}$ ):

- Измерительная ячейка на 100 мбар:  $\pm(0,3 \times \text{TD} + 0,02)\%$  заданного диапазона шкалы
- Измерительная ячейка на 400 мбар:  $\pm(0,25 \times \text{TD} + 0,01)\%$  заданного диапазона шкалы
- Измерительные ячейки на 1200, 4000 и 10000 мбар:  $\pm(0,1 \times \text{TD} + 0,01)\%$  заданного диапазона шкалы

От  $+60$  до  $+85^\circ\text{C}$  (от  $+140$  до  $+185^\circ\text{F}$ ):

- Измерительная ячейка на 100 мбар:  $\pm(0,4 \times \text{TD} + 0,04)\%$  заданного диапазона шкалы
- Измерительная ячейка на 400 мбар:  $\pm(0,3 \times \text{TD} + 0,02)\%$  заданного диапазона шкалы
- Измерительные ячейки на 1200, 4000 и 10000 мбар:  $\pm(0,15 \times \text{TD} + 0,02)\%$  заданного диапазона шкалы

## Условия эксплуатации (монтаж)

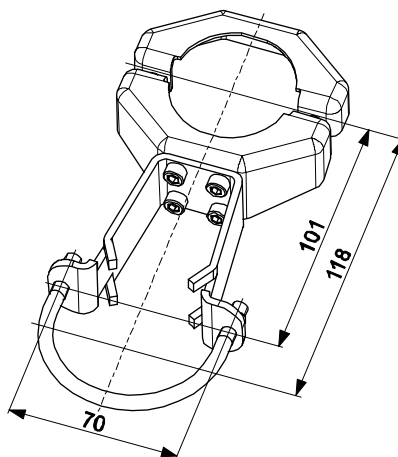
### Общие указания по установке

- Всегда устанавливайте устройство в самой нижней точке измерений.
- Не устанавливайте устройство в следующих местах:
  - на наливной заслонке
  - на выпускном отводе резервуара
  - в точках, куда могут передаваться импульсы давления при работе смесителя.
- Калибровку и функциональные испытания проводить удобнее, если прибор устанавливается ниже по потоку от устройства отключения.
- Для Deltapilot S должна быть предусмотрена изоляция от текучей среды, затвердевающей при охлаждении.
- Корректировка нулевой точки в зависимости от ориентации может выполняться непосредственно на устройстве с помощью функциональной клавиши даже в опасных зонах на устройствах с внешними средствами управления.
- Корпус Deltapilot S можно поворачивать на угол до 380°. → См. также стр. 22, пункт "Поворот корпуса".

### Монтаж на стенке и на трубе

В ассортименте продукции имеется монтажный кронштейн для установки устройства на трубах или на стенках.

→ См. ниже, стр. 36, позиция заказа 110 "Дополнительная опция 2".



### Поворот корпуса

Корпус можно поворачивать на угол до 380°, ослабив установочный винт.

#### Преимущества:

- Простота монтажа благодаря оптимальному выравниванию корпуса
- Удобство доступа к устройству во время эксплуатации
- Удобство работы с локальным дисплеем (поставляемым по заказу).



Отрегулируйте положение корпуса, ослабив установочный винт.

Для алюминиевого корпуса (T14 и T15): винт на 2 мм; для корпуса из нержавеющей стали (T17): винт на 3 мм.

**Использование в присутствии кислорода**

Кислород и другие газы могут реагировать с горюче-смазочными материалами и пластмассами, создавая опасность взрыва. Поэтому необходимо соблюдать следующие меры предосторожности:

- Все компоненты системы, такие, как измерительные устройства, должны подвергаться чистке в соответствии с требованиями Института по исследованию и испытаниям материалов BAM (изложенными в стандарте DIN 19247).
- В зависимости от типов используемых материалов установлены определенные максимальные температуры и давления, которые не могут быть превышены. Максимальная температура для приложений в присутствии кислорода  $T_{\max}$  есть 60°C (140°F)

Все устройства, пригодные для использования в присутствии газообразного кислорода, перечислены в следующей таблице с указанием  $p_{\max}$

Код заказа для устройств, пригодных для использования в присутствии кислорода	$p_{\max}$ для использования в присутствии кислорода
FMB70 – * * * * * F * *	Зависит от компоненты, наиболее подверженной действию давления, и определяется предельным повышенным давлением (OPL) для данного датчика или соединительного штуцера (1,5 x PN) <sup>1</sup>

1) → См. стр. 13, пункт "Диапазон измерений" и ниже, стр. 26, пункт "Механическая конструкция"

**Предотвращение накопления водорода (диафрагмы с покрытием из золота и родия)**

При использовании материалов, в которых имеет место накопление водорода, атомы водорода могут проникать сквозь металлические диафрагмы. Это может привести к ошибкам в результатах измерений.

Для таких приложений компания предлагает диафрагмы с покрытием из золота и родия.

→ См. также стр. 35 "Состав заказа на FMB70", позицию 60 "Материал диафрагмы", вариант "6".

## Условия эксплуатации (окружающая среда)

<b>Предельные температуры окружающей среды</b>	<ul style="list-style-type: none"> <li>FMB70: от -40 до +85°C (от -40 до +185°F) по заявке возможно исполнение для более низких температур</li> <li>Дисплей для работы на объекте: от -20 до +70°C (от -4 до +158°F) Расширенный диапазон рабочих температур дисплея с ограниченными возможностями визуального представления, например, с ограничениями скорости вывода на экран и контрастности изображения: от -40 до +85°C (от -40 до +185°F)</li> </ul> <p>По поводу устройств, предназначенных для эксплуатации в опасных зонах см. ниже, стр. 39, пункты "Правила ТБ" и "Монтажные/контрольные чертежи".</p> <p>Устройство можно использовать в указанном здесь диапазоне температур. При условии соблюдения данного температурного режима возможно превышение таких параметров спецификаций, как колебания температуры.</p>
<b>Температура хранения</b>	<ul style="list-style-type: none"> <li>От -40 до +100°C (от -40 до +212°F)</li> <li>Дисплей для работы на объекте: от -40 до +85°C (от -40 до +185°F)</li> </ul>
<b>Класс защиты</b>	<ul style="list-style-type: none"> <li>→ См. стр. 34, позицию 30 "Корпус; Кабельный ввод; Класс защиты".</li> <li>Класс защиты IP 68 для корпуса T17: 1,83 м H<sub>2</sub>O в течение 24 часов</li> </ul>
<b>Климатический класс</b>	<p>Класс 4K4H (температура воздуха: от -20 до 55°C (от -4 до +131°F), относительная влажность: от 4 до 100%), в соответствии с требованиями DIN EN 60721-3-4 (для условий возможной конденсации)</p>
<b>Электромагнитная совместимость</b>	<ul style="list-style-type: none"> <li>Помехозащита согласно EN 61326 для электрического устройства типа В, помехоустойчивость согласно EN 61326, Приложение А (для промышленного использования), и Рекомендации по электромагнитной совместимости NAMUR (NE 21).</li> <li>Улучшенные характеристики помехоустойчивости в присутствии электромагнитных полей, в соответствии с EN 61000-4-3: 30 В/м с закрытой крышкой<sup>1</sup></li> <li>Максимальные отклонения: &lt; 0.5 % диапазона шкалы</li> <li>Все измерения выполнялись для шкалы с динамическим запасом (TD) = 2:1.</li> </ul> <p>1) Измерения проводились для устройств с алюминиевым корпусом (T14 и T15)</p>
<b>Защита от перенапряжений (дополнительно)</b>	<ul style="list-style-type: none"> <li>Защита от перенапряжений: <ul style="list-style-type: none"> <li>Номинальное напряжение постоянного тока с сохранением работоспособности: 600 В</li> <li>Номинальный ток разряда: 10 кА</li> </ul> </li> <li>Испытания импульсным током <math>\hat{i} = 20</math> кА по DIN EN 60079-14: 8/20 мкс, пройдены успешно</li> <li>Испытания предохранителя от перенапряжений переменного тока <math>I = 10</math> А пройдены успешно</li> </ul> <p>→ См. также стр. 35, позицию 100 "Дополнительная опция 1" или позицию 110 "Дополнительная опция 2", вариант "М Защита от перенапряжений".</p> <p>Примечание Устройства со встроенной защитой от перенапряжений должны быть заземлены.</p>



## Условия эксплуатации (технологический процесс)

---

### Пределные температуры в технологическом процессе

- От  $-10$  до  $+100^{\circ}\text{C}$  (от  $+14$  до  $+212^{\circ}\text{F}$ )
  - Кратковременно (максимум 30 минут, с целью очистки) – до  $+135^{\circ}\text{C}$  ( $+275^{\circ}\text{F}$ )
- 

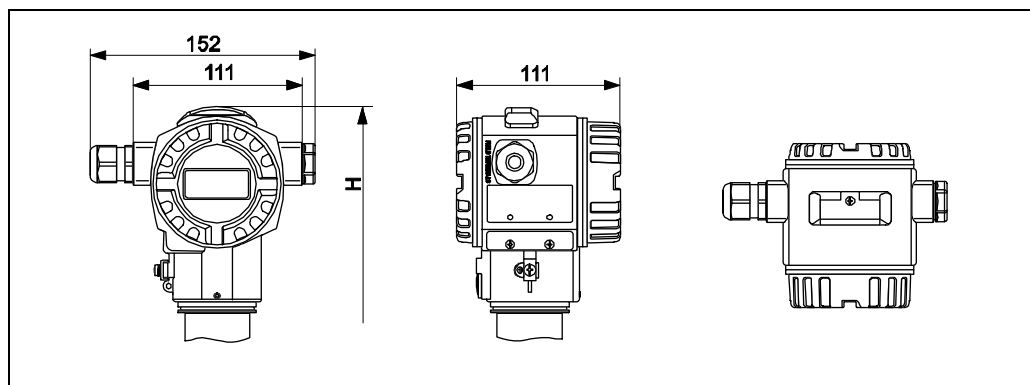
### Спецификации давления

- Максимальное рабочее давление (MWP) указано на паспортной табличке. Это значение зависит от элемента измерительного устройства, наиболее подверженного действию давления. По данному вопросу смотрите:
  - → Стр. 13, пункт "Диапазон измерений"
  - → Главу "Механическая конструкция".Значение MWP, указанное на паспортной табличке, относится к контрольной температуре  $20^{\circ}\text{C}$  ( $68^{\circ}\text{F}$ ) или  $100^{\circ}\text{F}$  для фланцев ANSI. Учитывайте зависимость давления от температуры.
- Допустимые значения давления для более высоких температур приведены в следующих стандартах:
  - EN 1092-1: 2001, таблица 18<sup>1</sup>
  - ASME B 16.5a – 1998, таблица 2-2.2 F316
  - ASME B 16.5a – 1998, таблица 2.3.8 N10276
  - JIS B2238/2210
- Тестовое давление соответствует предельному повышенному давлению (OPL) для устройства =  $\text{MWP} \times 1.5$ .
- В Директиве по устройствам, работающим под давлением (Директива ЕС 97/23/ЕС), используется сокращение "PS". Это сокращение соответствует максимальному рабочему давлению (MWP) измерительного устройства.
- Если OPL соединительного штуцера меньше номинального давления датчика, при настройке устройства на заводе будет установлено значение, не превышающее OPL соединительного штуцера. Если необходима эксплуатация во всем диапазоне датчика, выберите соединительный штуцер, рассчитанный на большее значение OPL ( $1.5 \times \text{PN}$ ;  $\text{PN} = \text{MWP}$ ).
- При эксплуатации в присутствии кислорода необходимо гарантировать, что значения  $p_{\text{max}}$  и  $T_{\text{max}}$ , приведенные на стр. 23, не будут превышены.

1) Материал 1.4435 имеет те же характеристики устойчивости, что и материал 1.4404, который отнесен к группе 13EO к таблице 18 стандарта EN 1092-1. Химический состав двух этих материалов может быть идентичным.

## Механическая конструкция

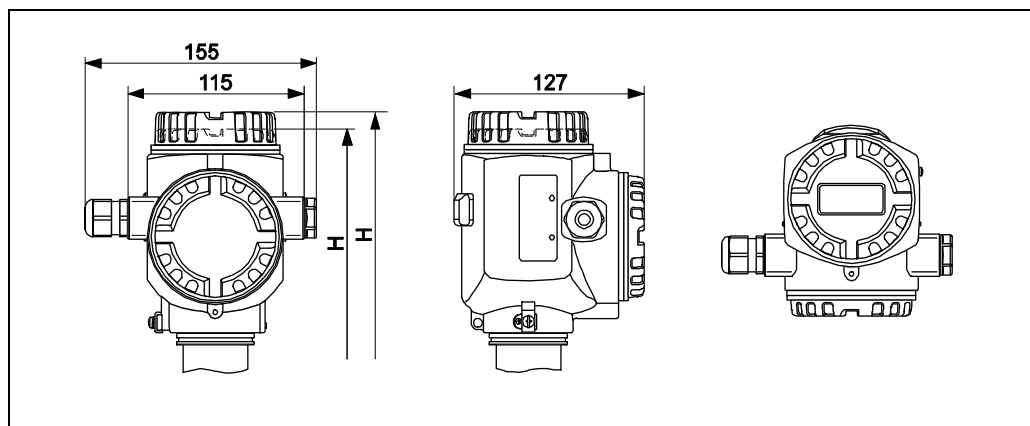
### Габариты корпуса T14



Вид спереди, слева и сверху.

→ По поводу высоты установки устройства H см. характеристики соответствующего соединительного штуцера. По поводу массы корпуса см. стр. 31.

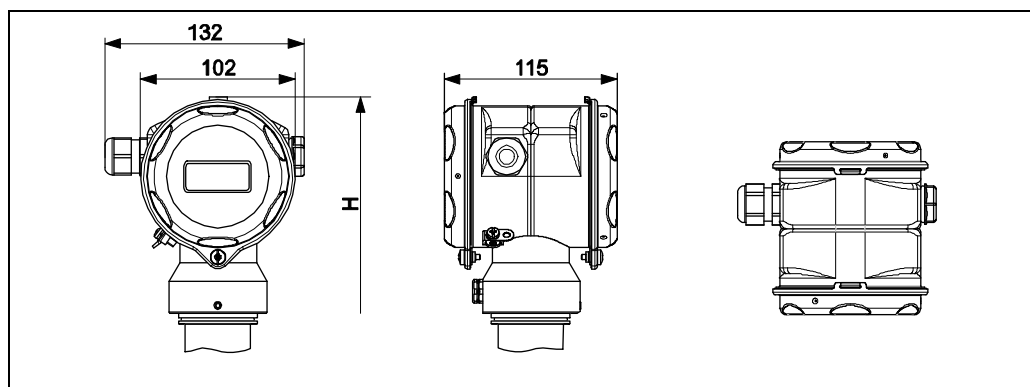
### Габариты корпуса T15



Вид спереди, слева и сверху.

→ По поводу высоты установки устройства H см. характеристики соответствующего соединительного штуцера. По поводу массы корпуса см. стр. 31.

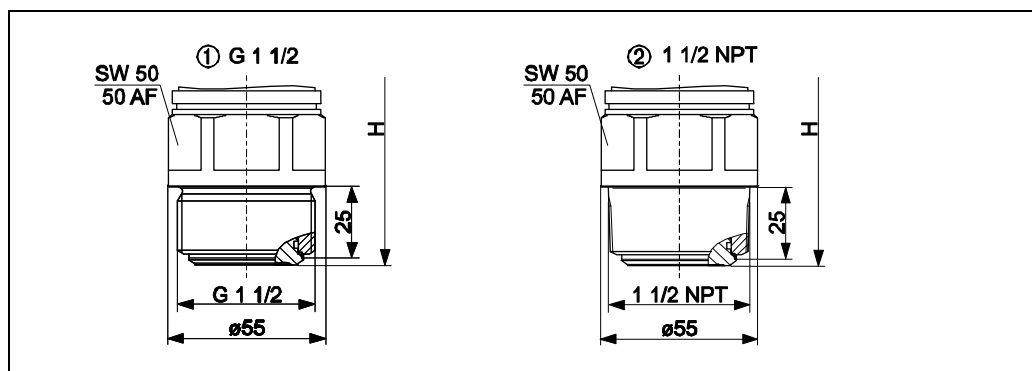
### Габариты корпуса T17



Вид спереди, слева и сверху.

→ По поводу высоты установки устройства H см. характеристики соответствующего соединительного штуцера. По поводу массы корпуса см. стр. 31.

## Соединительные штуцеры Резьбовые штуцеры ISO 228 и NPT



FMB70 с резьбовым соединением,

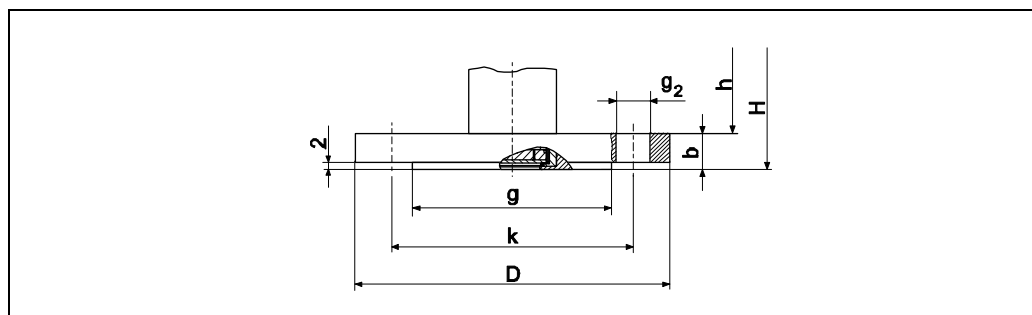
→ По поводу высоты установки устройства см. приведенную ниже таблицу. По поводу массы см. стр. 31.

- 1 Резьба ISO 228 G 1 1/2 A  
Материал для исполнения 1G: AISI 316L/1.4435, для исполнения 1H: сплав C276/2.4819
- 2 Резьба ANSI 1 1/2 MNPT;  
Материал для исполнения 2D: AISI 316L/1.4435

## Высота установки H для устройств с резьбовым соединением

Описание	Высота установки устройства H
Корпус T14, возможен монтаж дисплея сбоку	185 мм
Корпус T15, возможен монтаж дисплея сверху, плоская крышка	191 мм
Корпус T15, возможен монтаж дисплея сверху, высокая крышка	202 мм
Корпус T17, возможен монтаж дисплея сбоку	201 мм

## Фланцевые соединительные штуцеры EN/DIN, размеры по EN 1092-1/DIN 2527



FMB70, фланец EN/DIN с выступом

Шероховатость поверхностей фланца EN/DIN, контактирующих с текучей средой:  
 $R_a = \text{от } 10 \text{ до } 12,5 \text{ мкм}$ , ANSI:  $R_a = \text{от } 3,2 \text{ до } 6,3 \text{ мкм}$ , JIS:  $R_a = \text{от } 3,2 \text{ до } 6,3 \text{ мкм}$

$H$ : Высота устройства = высота устройства без фланца + толщина фланца  $b$   
 → По поводу высоты  $h$  см. стр. 29.

Вариант	Фланец								Отверстия для болтов			Масса фланца <sup>3</sup> [кг]
	Материал <sup>1</sup>	Номин. диаметр	Номин. давление	Форма <sup>2</sup>	Диаметр	Толщина	Диаметр выступа	Высота выступа	Кол-во	Диаметр $g_2$ [мм]	Диаметр контура отверстий $k$ [мм]	
					$D$ [мм]	$b$ [мм]	$g$ [мм]	$f$ [мм]				
CE	AISI 316L	DN 40	PN 10/16	B1 (C)	150	18	88	2	4	18	110	2,6
CF	AISI 316L	DN 50	PN 10/16	B1 (C)	165	18	102	2	4	18	125	3,3
CG	AISI 316L	DN 80	PN 10/16	B1 (C)	200	20	138	2	8	18	160	5,1
CH	AISI 316L	DN 100	PN 10/16	B1 (C)	220	20	158	2	8	18	180	6,3

- 1) AISI 316L/1.4435
- 2) В скобках – форма в обозначениях DIN 2526
- 3) В массу входят массы трубки, измерительной ячейки и корпуса, см. стр. 31

## Фланцы ANSI, размеры соединительного штуцера с выступом (RF) по ANSI B 16.5

Вариант	Фланец							Отверстия для болтов			
	Материал <sup>1</sup>	Номин. диаметр	Класс	Диаметр	Толщина	Диаметр выступа	Высота выступа	Кол-во	Диаметр	Диаметр контура отверстий	Масса фланца
				D	b	g	f				
		[дюймы]	[фунты/кв. дюйм]	[дюймы] [мм]	[дюймы] [мм]	[дюймы] [мм]	[дюймы] [мм]		g <sub>2</sub> [дюймы] [мм]	k [дюймы] [мм]	[кг]
AE	AISI 316/ 316L	1 1/2	150	5 127	0.69 17,5	2.88 73,2	0,06 1,6	4	0,62 15,7	3,88 98,6	2,1
AF	AISI 316/ 316L	2	150	6 152,4	0.75 19,1	3.62 91,9	0,06 1,6	4	0,75 19,1	4,75 120,7	3,0
AG	AISI 316/ 316L	3	150	7.5 190,5	0.94 23,9	5 127	0,06 1,6	4	0,75 19,1	6 152,4	5,7
AH	AISI 316/ 316L	4	150	9 228,6	0.94 23,9	6.19 157,2	0,06 1,6	8	0,75 19,1	7,5 190,5	7,8

- 1) В комбинации: материал AISI 316 для необходимого сопротивления напору и AISI 316L для необходимой химической стойкости (оценка по двум параметрам)
- 2) В массу входят массы трубки, измерительной ячейки и корпуса, см. стр. 31

## Фланцы JIS, размеры соединительного штуцера с выступом (RF) по JIS B 2220

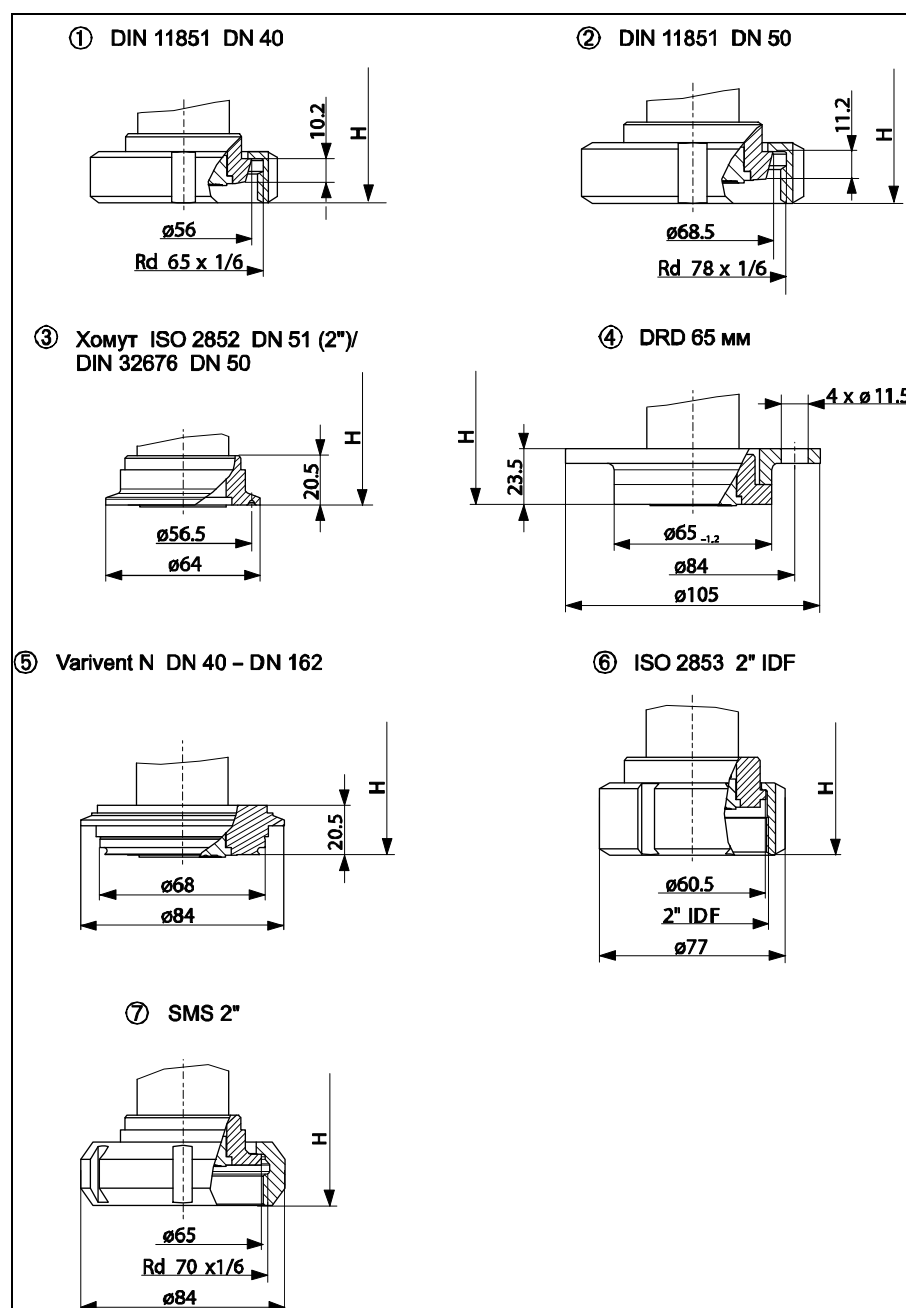
Вариант	Фланец							Отверстия для болтов			
	Материал <sup>1</sup>	Номин. диаметр	Номин. давление	Диаметр	Толщина	Диаметр выступа	Высота выступа	Кол-во	Диаметр	Диаметр контура отверстий	Масса фланца
				D	b	g	f				
				[мм]	[мм]	[мм]	[мм]		g <sub>2</sub> [мм]	k [мм]	[кг]
7B	AISI 316L	40 A	10 K	140	16	81	2	4	19	105	2,1
7C	AISI 316L	50 A	10 K	155	16	96	2	4	19	120	2,5
7D	AISI 316L	80 A	10 K	185	18	126	2	8	19	150	3,8
7L	AISI 316L	100 A	10 K	210	18	151	2	8	19	175	4,9

- 1) AISI 316L/1.4435
- 2) В массу входят массы трубки, измерительной ячейки и корпуса, см. стр. 31

## Высота установки H для устройств с фланцевыми штуцерами

Описание	Высота устройства H
Корпус T14, возможен монтаж дисплея сбоку	190 мм
Корпус T15, возможен монтаж дисплея сверху, плоская крышка	196 мм
Корпус T15, возможен монтаж дисплея сверху, высокая крышка	205 мм
Корпус T17, возможен монтаж дисплея сбоку	206 мм

## Соединительные штуцеры, соответствующие санитарно-гигиеническим нормам



Материал соединительных штуцеров FMB70 санитарно-гигиенического исполнения: AISI 316L/1.4435

Как правило, шероховатость поверхностей, контактирующей с текущей средой < 0,8 мкм. По заказу возможно исполнение с меньшим значением шероховатости.

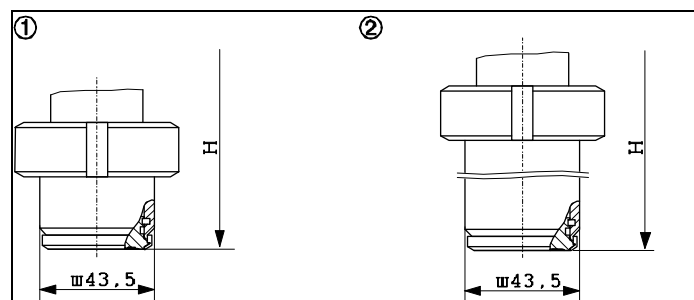
→ По поводу массы см. стр. 31.

- 1 Вариант M2: DIN 11851 DN 40 PN 25, 3A
- 2 Вариант M3: DIN 11851 DN 50 PN 25, 3A
- 3 Вариант TD: Хомут Tri-Clamp ISO 2852 DN 40 - DN 51 (2"), DN 32675 DN 50, EHEDG, 3A
- 4 Вариант TK: DRD 65 мм PN 25, 3A
- 5 Вариант TR: Тип Varivent N для труб 40 - 162, PN 40, EHEDG, 3A
- 6 Вариант UE: SMS 2", PN25, EHEDG, 3A
- 7 Вариант 56: ISO 2853 2" IDF, EHEDG, 3A

### Высота установки Н для устройств с соединительными штуцерами санитарно-гигиенического исполнения

Описание	Высота устройства Н
Корпус Т14, возможен монтаж дисплея сбоку	188 мм
Корпус Т15, возможен монтаж дисплея сверху, плоская крышка	194 мм
Корпус Т15, возможен монтаж дисплея сверху, высокая крышка	203 мм
Корпус Т17, возможен монтаж дисплея сбоку	204 мм

### Универсальный переходник



Материал соединительного штуцера FMB70: AISI 316L/1.4435;

Как правило, шероховатость поверхностей, контактирующей с текучей средой  $R_a \leq 0,8$  мкм. По заказу возможно исполнение с меньшим значением шероховатости.

- 1 Вариант 00: универсальный переходник с прессованным силиконовым уплотнением, 3А, EHEDG
- 2 Вариант 57: универсальный переходник, с 6-дюймовым удлинителем и с прессованным силиконовым уплотнением, 3А, EHEDG

### Высота установки Н для устройств с универсальным переходником

Описание	Высота устройства Н, универсальный переходник	Высота устройства Н, универсальный переходник и 6-дюймовый удлинитель
Корпус Т14, возможен монтаж дисплея сбоку	197 мм	308 мм
Корпус Т15, возможен монтаж дисплея сверху, плоская крышка	203 мм	314 мм
Корпус Т15, возможен монтаж дисплея сверху, высокая крышка	214 мм	325 мм
Корпус Т17, возможен монтаж дисплея сбоку	213 мм	324 мм

### Масса

#### Корпус

	T14	T15	T17
	Алюминий	Алюминий	AISI 316L/1.4404
С электронной вставкой и дисплеем	1,2 кг	1,8 кг	1,2 кг
С электронной вставкой, без дисплея	1,1 кг	1,7 кг	1,1 кг

### Соединительные штуцеры

- Вариант 1G, резьба ISO 228 G 1 1/2 A, AISI 316L/1.4435: 0,8 кг
- Вариант 1H, резьба ISO 228 G 1 1/2 A, Alloy C276/2.4819: 0,8 кг
- Вариант 2D, резьба ANSI 1 1/2 MNPT, AISI 316L/1.4435: 0,8 кг
- Вариант M2: DIN 11851 DN 40 PN 25, AISI 316L/1.4435: 0,7 кг
- Вариант M3: DIN 11851 DN 50 PN 25, AISI 316L/1.4435: 0,9 кг
- Вариант TD: Муфта Tri-Clamp ISO 2852 DN 40 – DN 51 (2"), DN 32675 DN 50, AISI 316L/1.4435: 0,7 кг
- Вариант TK: DRD 65 мм PN 25, , AISI 316L/1.4435: 1,1 кг
- Вариант TR: Тип Varivent N для труб 40 – 162, PN 40, AISI 316L/1.4435: 1,0 кг
- Вариант UE: SMS 2", PN25, AISI 316L/1.4435: 0,7 кг
- Вариант 56: ISO 2853 2" IDF, AISI 316L/1.4435: 0,8 кг
- Вариант 00: Универсальный переходник, AISI 316L/1.4435: 0,8 кг
- Вариант 57: Универсальный переходник с 6-дюймовым удлинителем, AISI 316L/1.4435: 1,7 кг
- → По поводу фланцевых штуцеров см. стр. 28 и далее.

### Материалы

#### Корпус T14 или T15:

- Корпус: литой алюминиевый, с защитным порошковым покрытием на основе полиэстера: RAL 5012 (синий), крышка: RAL 7035 (серая)
- Наружные элементы управления (клавиши и покрытие клавиш): поликарбонат PC-FR Lexan UL 940 UL94VO, RAL 7035 (серый)
- Смотровое стекло: исполнение для неопасных зон и исполнения классов защиты 1/2 G EEx ia, IS, NI: поликарбонат (PC); классов защиты 3 G EEx nA, 1/2 D, 1/3 D, 1 GD, 1/2 GD, DIP, Dust Ex: натуральное стекло
- Уплотнение кабеля: полиамид (ПА)
- Пробка-заглушка: PBT-GF30 FR, Dust Ex: AISI 316L (1.4435)
- Заделка кабеля и пробки-заглушки: силиконовый каучук (VMQ)
- Фильтр компенсации давления: PA6 GF10, уплотнительное кольцо: силиконовый каучук (VMQ)
- Уплотнительное кольцо для крышки: EPDM
- Паспортная табличка: AISI 304 (1.4301)

#### Корпус T17:

- Корпус: нержавеющая сталь AISI 316L (1.4404)
- Смотровое стекло: исполнение для неопасных зон и исполнения классов защиты 1/2 G EEx ia, IS, NI: поликарбонат (PC); классов защиты 3 G EEx nA, 1/2 D, 1/3 D, 1 GD, 1/2 GD, DIP, Dust Ex: натуральное стекло
- Уплотнение кабеля: полиамид (ПА), Dust Ex: CuZn, никелированное
- Пробка-заглушка: PBT-GF30 FR, Dust Ex: AISI 316L (1.4435)
- Заделка кабеля и пробки-заглушки: силиконовый каучук (VMQ)
- Фильтр компенсации давления: PA6 GF10, уплотнительное кольцо: силиконовый каучук (VMQ)
- Уплотнительное кольцо для крышки: силиконовый каучук (VMQ)
- Паспортная табличка: гравировка лазером

#### Другие элементы:

- Монтажные принадлежности: монтажный набор с винтами AISI 304 (1.4301)
- Технологическая диафрагма: сплав C276 (2.4819)
- По поводу соединительных штуцеров и масляной заливки см. ниже, стр. 34.



## Сертификаты и аттестаты

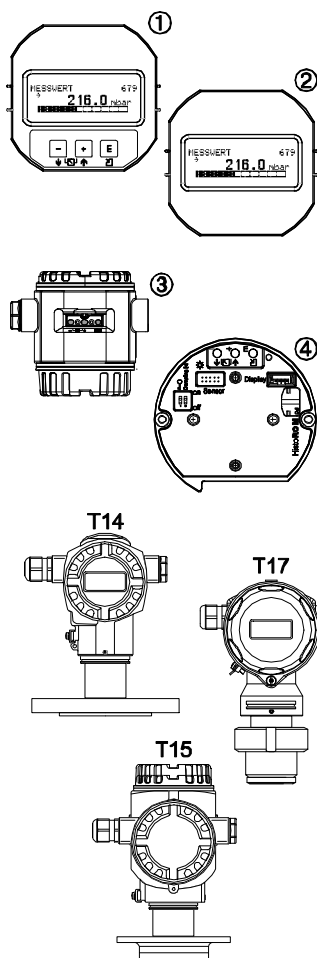
---

<b>Маркировка CE</b>	Данное устройство соответствует законодательным требованиям применимых директив ЕС. Нанося маркировку CE, компания тем самым подтверждает, что данное устройство успешно прошло необходимые испытания.
<b>Аттестация по классу защиты Ex</b>	Все сведения о взрывозащите приведены в отдельном документе, который можно получить по запросу. Документация по классам Ex входит в состав стандартной поставки всех устройств, аттестованных на использование в опасных зонах. → См. также стр. 39, пункты "Правила ТБ" и "Монтажные/контрольные чертежи".
<b>Защита от переливов</b>	Защита от переливов: WHG (Акт о водных ресурсах, Германия)
<b>Стандарты и инструкции</b>	DIN EN 60770 (МЭК 60770): Преобразователи для использования в промышленных системах управления технологическими процессами Часть 1. Методы проверки и плановых испытаний  DIN 16086: Электрические приборы для измерения давления, датчики и преобразователи давления, инструменты для измерения давления, принципы работы, характеристики в листах технических данных  EN 61326: Электрооборудование для измерений, управления и лабораторного анализа. Требования к электромагнитной совместимости

---

## Состав заказа

## FMB70



10	<b>Аттестация</b>	
	A	Исполнение для неопасных зон
	F	Исполнение для неопасных зон, защита от переливов WHG
	1	ATEX II 1/2 G EEx ia IIC T6
	6	ATEX II 1/2 G EEx ia IIC T6, защита от переливов WHG
	2	ATEX II 1/2 D
	4	ATEX II 1/3 D
	8	ATEX II 1 GD EEx ia IIC T6
	3	ATEX II 1/2 GD EEx ia IIC T6
	7	ATEX II 3 G EEx nA II T6
	S	FM IS, классы I, II, III, раздел 1, группы A – G; NI, класс I, раздел 2, группа A – D; AEx ia
	Q	FM DIP, классы II, III, раздел 1, группы E – G
	R	FM NI, класс I, раздел 2, группы A – D
	U	CSA IS, классы I, II, III, раздел 1, группы A - G
	W	CSA классы II, III, раздел 1, группы E – G (Dust Ex)
	K	TIIS Ex ia IIC T6
20	<b>Выход; управление:</b>	
	A	HART, сигнал 4...20 мА, элементы управления снаружи, ЖКИ (→ см. рис. 1, 3)
	B	HART, сигнал 4...20 мА, элементы управления внутри, ЖКИ (→ см. рис. 1, 4)
	C	HART, сигнал 4...20 мА, элементы управления внутри (→ см. рис. 4)
	M	PROFIBUS PA, элементы управления снаружи, ЖКИ (→ см. рис. 2, 3)
	N	PROFIBUS PA, элементы управления внутри, ЖКИ (→ см. рис. 2, 3)
	O	PROFIBUS PA, элементы управления внутри (→ см. рис. 4)
	P	FOUNDATION Fieldbus, элементы управления снаружи, ЖКИ (→ см. рис. 2, 4)
	Q	FOUNDATION Fieldbus, элементы управления внутри, ЖКИ (→ см. рис. 2, 4)
	R	FOUNDATION Fieldbus, элементы управления внутри (→ см. рис. 4)
30	<b>Корпус; кабельный ввод; защита:</b>	
	A	Алюминиевый корпус T14, доп. дисплей сбоку, IP 66/67/NEMA 6P, уплотнитель M 20x1.5
	B	Алюминиевый корпус T14, доп. дисплей сбоку, IP 66/67/NEMA 6P, резьба G ½
	C	Алюминиевый корпус T14, доп. дисплей сбоку, IP 66/67/NEMA 6P, резьба 1/2 NPT
	D	Алюминиевый корпус T14, доп. дисплей сбоку, IP 66/67/NEMA 6P, пробка M 12x1 PA
	E	Алюминиевый корпус T14, доп. дисплей сбоку, IP 66/67/NEMA 6P, 7/8" FF
	F	Алюминиевый корпус T14, доп. дисплей сбоку, IP 65/NEMA 4X, разъем Han7D, 90°
	J	Алюминиевый корпус T15, доп. дисплей сверху, IP 66/67/NEMA 6P, уплотнитель M 20x1.5
	K	Алюминиевый корпус T15, доп. дисплей сверху, IP 66/67/NEMA 6P, резьба G ½
	L	Алюминиевый корпус T15, доп. дисплей сверху, IP 66/67/NEMA 6P, резьба 1/2 NPT
	M	Алюминиевый корпус T15, доп. дисплей сверху, IP 66/67/NEMA 6P, пробка M 12x1 PA
	N	Алюминиевый корпус T15, доп. дисплей сверху, IP 66/67/NEMA 6P, 7/8" FF
	P	Алюминиевый корпус T15, доп. дисплей сверху, IP 65/NEMA 4X, разъем Han7D, 90°
	R	Корпус T17 из AISI 316L, доп. дисплей сбоку, IP 66/68/NEMA 6P, уплотнитель M 20x1.5
	S	Корпус T17 из AISI 316L, доп. дисплей сбоку, IP 66/68/NEMA 6P, резьба G 1/2
	T	Корпус T17 из AISI 316L, доп. дисплей сбоку, IP 66/68/NEMA 6P, резьба 1/2 NPT
	U	Корпус T17 из AISI 316L, доп. дисплей сбоку, IP 66/68/NEMA 6P, пробка M 12x1 PA
	V	Корпус T17 из AISI 316L, доп. дисплей сбоку, IP 66/68/NEMA 6P, пробка 7/8" FF
40	<b>Диапазон измерений датчика; предельное давление датчика(OPL):</b>	
	<b>Датчики для измерения манометрического давления</b>	
	Пределы измерений: от –100 % (минимум –0,9 бар) до +100 % номинального значения	
	<b>Номинальное значение (URL)</b>	<b>Предельное давление (OPL)</b>
1C	100 мбар/10 кПа/1.5 фунт./кв.дюйм/1 м H <sub>2</sub> O/40" H <sub>2</sub> O	4 бар/400 кПа/60фунт./кв.дюйм/40 м H <sub>2</sub> O/160" H <sub>2</sub> O
1F	400 мбар/40 кПа/6 фунт./кв.дюйм /4 м H <sub>2</sub> O/160" H <sub>2</sub> O	8 бар/800 кПа/120 фунт./кв.дюйм/80 м H <sub>2</sub> O/3200" H <sub>2</sub> O
1H	1.2 бар/120 кПа/18 фунт./кв.дюйм/12 м H <sub>2</sub> O/480" H <sub>2</sub> O	25 бар/2.5 МПа/375 фунт./кв.дюйм/250 м H <sub>2</sub> O/10000" H <sub>2</sub> O
1M	4 бар/400 кПа/60 фунт./кв.дюйм/40 м H <sub>2</sub> O/1600" H <sub>2</sub> O	25 бар/2.5 МПа/375 фунт./кв.дюйм/250 м H <sub>2</sub> O/10000" H <sub>2</sub> O
1P	10 бар/1 МПа/150 фунт./кв.дюйм/100 м H <sub>2</sub> O/4000" H <sub>2</sub> O	40 бар/4 МПа/600 фунт./кв.дюйм/400 м H <sub>2</sub> O/16000" H <sub>2</sub> O
FMB70		Код заказа

→ Продолжение состава заказа на FMB70 см. на следующей странице.

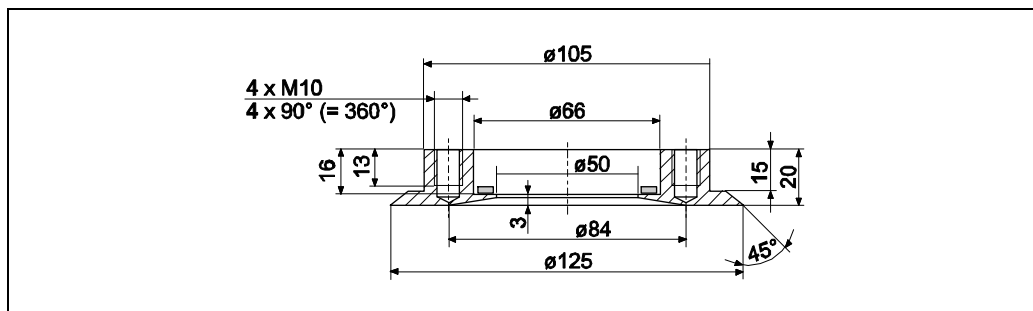
<b>FMB70 – (продолжение)</b>											
<b>50</b>			<b>Калибровка; единицы измерений:</b>								
				A	Диапазон датчика; %						
				1	Диапазон датчика; мбар/бар						
				2	Диапазон датчика; кПа/МПа						
				3	Диапазон датчика; мм /м водяного столба						
				4	Диапазон датчика; дюймы/футы водяного столба						
				6	Диапазон датчика; фунты/кв. дюйм						
				B	Определяется специально; см. дополнительные спецификации						
				C	Свидетельство о калибровке на заводе, 5 точек; см. доп. спецификации						
				D	Сертификат DKD; см. дополнительные спецификации						
<b>60</b>			<b>Материал диафрагмы; уплотнение:</b>								
				2	Сплав C276; сварка						
				6	Сплав C276 с покрытием из золота и родия; сварка						
<b>70</b>			<b>Соединительный штуцер; материал:</b>								
					Резьбовое соединение						
				1G	Резьба ISO 228 G 1 1/2, AISI 316L						
				1H	Резьба ISO 228 G 1 2/2, сплав C						
				2D	Резьба ANSI MNPT 1 1/2, AISI 316L						
					Фланцы EN/DIN						
				CE	DN 40 PN 10/16 B1, AISI 316L						
				CF	DN 50 PN 10/16 B1, AISI 316L						
				CG	DN 80 PN 10/16 B1, AISI 316L						
				CH	DN 100 PN 10/16 B1, AISI 316L						
					Фланцы ANSI						
				AE	1 1/2" 150 фунтов, с выступом, AISI 316/316L						
				AF	2" 150 фунтов, с выступом, AISI 316/316L						
				AG	3" 150 фунтов, с выступом, AISI 316/316L						
				AH	4" 150 фунтов, с выступом, AISI 316/316L						
					Фланцы JIS						
				KE	10 K 40A, с выступом, AISI 316L						
				KF	10K 50A, с выступом, AISI 316L						
				KL	10K 80A, с выступом, AISI 316L						
				KH	10K 100A, с выступом, AISI 316L						
					Исполнение согласно санитарно-гигиеническим нормам						
				M2	DIN 11851 DN 40 PN 25, AISI 316L, 3A						
				M3	DIN 11851 DN 50 PN25, AISI 316L, 3A						
				TD	Tri-Clamp ISO 2852 DN 40 – DN 51 (2"), DIN 32676 DN 50, AISI 316L, EHEDG, 3A						
				TK	DRD 65 мм PN 25, AISI 316L, 3A						
				TR	Varivent, тип N для труб DN 40 – DN 162, EHEDG, 3A						
				UE	SMS 2" PN 25, AISI 316L, EHEDG, 3A						
				56	ISO 2853 2" IDF, AISI316L, EHEDG, 3A						
				00	Универсальный переходник на 44 мм, включая прессованное силиконовое уплотнение, EHEDG, 3A						
				57	Universal process adapter 44 mm, с удлинителем на 6", включая прессованное силиконовое уплотнение, EHEDG, 3A						
<b>90</b>			<b>Заливка:</b>								
				C	Масло на минеральной основе (FDA)						
				F	Химически-нейтральное масло						
<b>100</b>			<b>Дополнительная опция 1:</b>								
				A	Не выбрана						
				E	Декларация о соответствии SIL2/IEC61508						
				B	Свидетельство об испытаниях материалов смачиваемых компонент, акт проверки по EN 10204 3.1 в соответствии с требованиями 52005759						
				M	Защита от перенапряжений						
				N	Модуль HistoROM/M-DAT						
				S	Сертификат GL (German Lloyd) для использования в морских условиях						
				2	Отчет об испытаниях в соответствии с EN 10204 2.2						
				3	Свидетельство о стандартных испытаниях и акт проверки по EN 10204 3.1						
				4	Свидетельство об испытаниях на избыточное давления и акт проверки по EN 10204 3.1						
FMB70										Код заказа	

→ Продолжение состава заказа на FMB70 см. на следующей странице

FMB70 – (продолжение)	110													Дополнительная опция 2:
														A Не выбрана E Декларация о соответствии SIL2/IEC61508 M Защита от перенапряжений N Модуль HistoROM/M-DAT S Сертификат GL (German Lloyd) для использования в морских условиях U Монтажный кронштейн, монтаж на трубе/стенке, AISI 304 2 Отчет об испытаниях в соответствии с EN 10204 2.2 3 Свидетельство о стандартных испытаниях и акт проверки по EN 10204 3.1 4 Свидетельство об испытаниях на избыточное давления и акт проверки по EN 10204 3.1
FMB70														Полный код заказа

## Дополнительные принадлежности

### Приварные фланцы



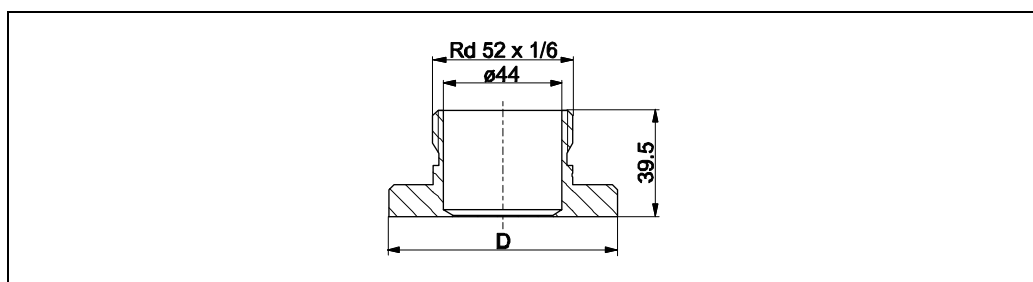
Приварной фланец для монтажа заподлицо устройств с фланцами DRD.

Вариант исполнения	Номер заказа
DRD DN 50, AISI 316L (1.4435)	52002041
DRD DN 50, 3.1, AISI 316L (1.4435)	52011899
DRD DN 50, AISI 304 (1.4301)	916743-0000

Примечание

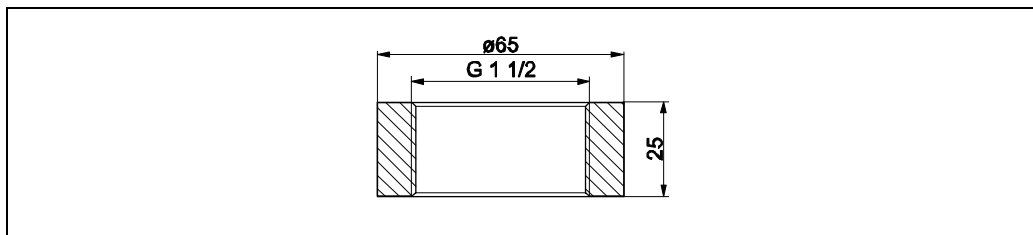
- Номер заказа на замену плоского уплотнителя из политетрафторэтилена: 916783-0000

### Приварная шейка для универсального переходника



Приварной фланец для монтажа заподлицо датчика Deltapilot S DB50L/DB50S с универсальным переходником

Диаметр D	Материал	Номер заказа
65 мм	AISI 316L	214880-0002
65 мм	AISI 316L с актом проверки материалов по EN 10204 3.1	52010174
85 мм	AISI 316L	52006262
85 мм	AISI 316L с актом проверки материалов по EN 10204 3.1	52010173

**Приварная шейка под резьбу ISO G 1 1/2**

Приварной фланец для монтажа заподлицо датчика Deltapilot S DB50, с резьбой ISO 228 G 1 1/2 A. Номер заказа: 52024469, номер заказа с актом проверки 3.1: 52024470

**Примечание**

- Компания предлагает заглушку для приварных шеек датчика давления, поставляемых по заказам 52024469 и 52024470. Номер заказа на заглушку: 52024471

**Переходник**

Следующие переходники предназначены для монтажа FMB70 с универсальным штуцером при использовании соединений DRD, фитинга молокопроводов или хомутных соединений:

Вариант исполнения	Номер заказа
DRD 65 mm, AISI 304 (1.4301)	917656-0001
Фитинг для молокопроводов DIN 11851 DN 40, AISI 304 (1.4301)	917656-0002
Фитинг для молокопроводов DIN 11851 DN 50, AISI 304 (1.4301)	917656-0000
Tri-Clamp ISO 2852 DN 40-51 (2")/DIN 32676 DN 50, AISI 304 (1.4301)	917650-0002

**Модуль HistoROM®/M-DAT**

HistoROM®/M-DAT – модуль памяти, устанавливаемый на электронной вставке. Этот модуль можно добавить в любой момент. → Более подробно см. стр. 11.

- Номер заказа: 52027785

**Монтажный кронштейн**

В ассортименте продукции имеется монтажный кронштейн для установки устройства на трубах или на стенках. → См. также стр. 22, пункт "Монтаж на стенке и на трубе".

- Материал: AISI 304 (1.4301)
- Номер заказа: 52024612

**Штепсельные гнезда M 12x1**

Компания предлагает следующие дополнительные принадлежности для устройств с разъемом M12:

Штепсель M 12x1, прямой

- Материалы: корпус – полиамид; стяжной зажим – CuZn, никелированный
- Класс защиты (полностью закрепленное изделие): IP67
- Номер заказа: 52006263

Штепсель M 12x1, гибкий

- Материалы: корпус – полибутилентерефталат/полиамид; стяжной зажим – GD-Zn, никелированный
- Класс защиты (полностью закрепленное изделие): IP67
- Номер заказа: 51006327

Кабель 4x0,34 мм<sup>2</sup> с гнездом M12, гибкий, с резьбовой заглушкой, длина – 5 м

- Материалы: корпус – полиуретан; стяжной зажим – CuSn/Ni; кабель – ПВХ
- Класс защиты (полностью закрепленное изделие): IP67
- Номер заказа: 52010285

## Документация

<b>Описания новых разработок</b>	<ul style="list-style-type: none"> <li>Датчик гидростатического давления – водонепроницаемая, бесконденсатная измерительная ячейка: IN011P/00/de</li> </ul>
<b>Описания сфер деятельности</b>	<ul style="list-style-type: none"> <li>Измерения давления, «Инструментарий для измерений давления, дифференциального давления, уровня и расхода»: FA004P/00/en</li> </ul>
<b>Технические описания</b>	<ul style="list-style-type: none"> <li>Процедуры испытаний на электромагнитную совместимость: TI241F/00/en</li> </ul>
<b>Руководства по эксплуатации</b>	<p>HART, сигнал 4...20 mA:</p> <ul style="list-style-type: none"> <li>Deltapilot S: BA332P/00/en</li> <li>Описание функций устройства Cerabar S/Deltabar S/Deltapilot S, преобразователь давления и дифференциального давления: BA274P/00/en</li> </ul>
<b>Руководства по функциональной безопасности (SIL)</b>	<ul style="list-style-type: none"> <li>Deltapilot S (4...20 mA): SD213P/00/en</li> </ul>

### Руководства по технике безопасности

Сертификат/класс взрывозащиты	Устройство	Электронные схемы	Документация
ATEX II 1/2 G EEx ia IIC T6	FMB70	– HART 4...20 mA, PROFIBUS PA, FOUNDATION Fieldbus	– XA283P
ATEX II 1/2 D		– HART 4...20 mA, PROFIBUS PA, FOUNDATION Fieldbus	– XA284P
ATEX II 1/3 D		– HART 4...20 mA, PROFIBUS PA, FOUNDATION Fieldbus	– XA285P
ATEX II 1 GD EEx ia IIC T6		– HART 4...20 mA, PROFIBUS PA, FOUNDATION Fieldbus	– XA287P
ATEX II 1/2 GD EEx ia IIC T6		– HART 4...20 mA, PROFIBUS PA, FOUNDATION Fieldbus	– XA286P
ATEX II 3 G EEx nA II T6		– HART 4...20 mA, PROFIBUS PA, FOUNDATION Fieldbus	– XA288P

### Установка/контрольные чертежи

Сертификат/класс взрывозащиты	Устройство	Электронные схемы	Документация
FM IS класс I, II, III, раздел 1, группы A – G; NI, класс I раздел 2, группы A – D; AEx ia	FMB70	– HART 4...20 mA, PROFIBUS PA, FOUNDATION Fieldbus	– ZD214P – ZD216P
CSA IS класс I, II, III, раздел 1, группы A – G; класс I раздел 2, группы A – G		– HART 4...20 mA, PROFIBUS PA, FOUNDATION Fieldbus	– ZD215P – ZD217P

### Защита от переливов

- WHG: ZE266P/00/de

---

**По вопросам продаж и поддержки обращайтесь:**

Архангельск (8182)63-90-72  
Астана +7(7172)727-132  
Белгород (4722)40-23-64  
Брянск (4832)59-03-52  
Владивосток (423)249-28-31  
Волгоград (844)278-03-48  
Вологда (8172)26-41-59  
Воронеж (473)204-51-73  
Екатеринбург (343)384-55-89  
Иваново (4932)77-34-06  
Ижевск (3412)26-03-58  
Казань (843)206-01-48

Калининград (4012)72-03-81  
Калуга (4842)92-23-67  
Кемерово (3842)65-04-62  
Киров (8332)68-02-04  
Краснодар (861)203-40-90  
Красноярск (391)204-63-61  
Курск (4712)77-13-04  
Липецк (4742)52-20-81  
Магнитогорск (3519)55-03-13  
Москва (495)268-04-70  
Мурманск (8152)59-64-93  
Набережные Челны (8552)20-53-41

Нижний Новгород (831)429-08-12  
Новокузнецк (3843)20-46-81  
Новосибирск (383)227-86-73  
Орел (4862)44-53-42  
Оренбург (3532)37-68-04  
Пенза (8412)22-31-16  
Пермь (342)205-81-47  
Ростов-на-Дону (863)308-18-15  
Рязань (4912)46-61-64  
Самара (846)206-03-16  
Санкт-Петербург (812)309-46-40  
Саратов (845)249-38-78

Смоленск (4812)29-41-54  
Сочи (862)225-72-31  
Ставрополь (8652)20-65-13  
Тверь (4822)63-31-35  
Томск (3822)98-41-53  
Тула (4872)74-02-29  
Тюмень (3452)66-21-18  
Ульяновск (8422)24-23-59  
Уфа (347)229-48-12  
Челябинск (351)202-03-61  
Череповец (8202)49-02-64  
Ярославль (4852)69-52-93

**сайт: [www.endcounters.nt-rt.ru](http://www.endcounters.nt-rt.ru) || эл. почта: [ehr@nt-rt.ru](mailto:ehr@nt-rt.ru)**