



Level



Pressure



Flow



Temperature

Liquid  
Analysis

Registration

Systems  
Components

Services

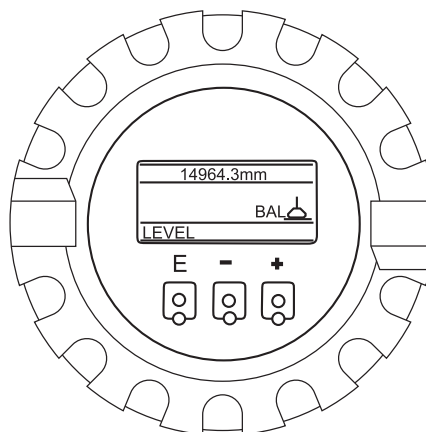


Solutions

## Техническая информация

# Proservo NMS 5/7

Интеллектуальный высокоточный уровнемер для резервуара  
Уровень жидкости, раздел фаз, плотность & профиль  
плотности



### Применение

Серия интеллектуальных уровнемеров Proservo NMS 5/7 разработана для высокоточного измерения уровня в процессах хранения и технологии.

Приборы соответствуют жестким требованиям по учету складских запасов, учету потерь, стоимостной оценке и безопасной работе.

Типовые применения:

- Нефть (топливо)
- Сжиженный газ
- Химическое производство
- Вода / Раздел фаз
- Пищевые продукты, жидкие продукты

Монтаж на резервуара и интеллектуальность делает Proservo NMS 5/7 идеальным средством для одно- и многозадачного применения, обеспечивающим широкий спектр функций измерения, включающий:

- Измерение уровня
- Измерение раздела фаз
- Плотность в точке
- Профиль плотности
- Дно емкости
- Измерение глубины подтоварной воды

### Особенности и преимущества

- Измерения жидкости с точностью +/- 0,7 мм
- Измерение уровней двух разделов фаз с четкой границей и удельного веса до трех фаз жидкости
- Определение профиля плотности жидкости резервуара и верхнего слоя (профиль раздела фаз)
- Изготовленный по прогрессивной технологии прибор прост в эксплуатации и компактен
- Элементы, соприкасающиеся с измеряемой средой, изолированы от электрической схемы
- Монтируемый с фланцем 3", прибор весит 12кг (версия с алюминиевым корпусом)
- Широкий спектр выходных сигналов, включая V1, RS 485, WM550, M/S, Enraf BPM и HART® протокол
- Материал и диапазон давления для компонентов, контактирующих со средой можно заказать в соответствии с применением
- Подходит как для работы при атмосферном давлении, так и в применениях с давлением до 25 бар
- Функция планирования обслуживания
- Прямое подключение термометров, как средней температуры, так и точечных
- Простая для использования программа, использующая матрицу E+N
- Корпус с защитой IP67
- Выход определения безопасности для отображения и операторов (в ожидании патента)

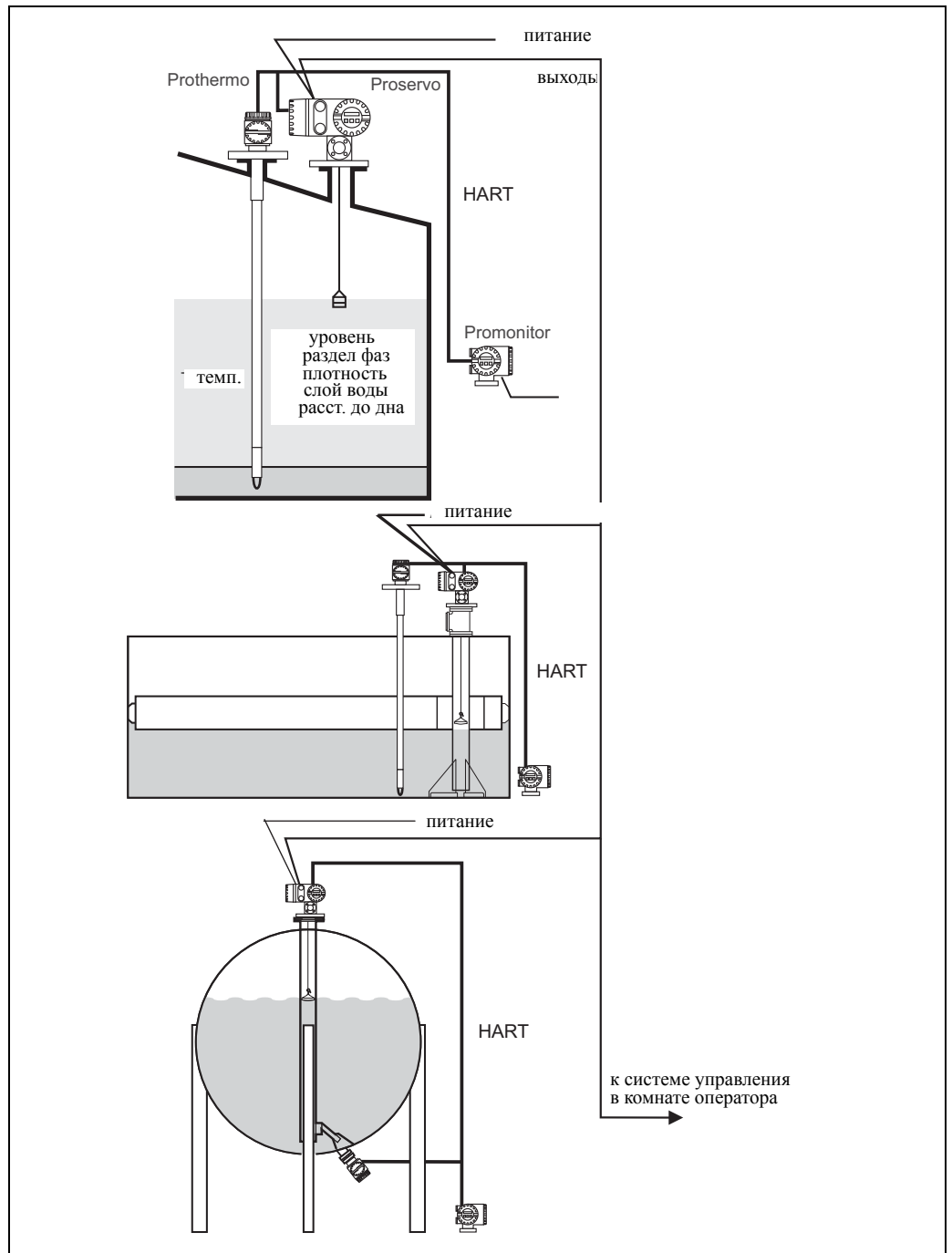
## Содержание

<b>Назначение и конструкция системы</b> .....	<b>3</b>	<b>Механическая конструкция</b> .....	<b>20</b>
Измерительная система .....	3	Материалы конструкции .....	20
Конфигурация системы .....	4	Вес .....	20
Основные применения .....	4	Тип фланцев .....	20
Принцип работы .....	4	Диапазон измерения .....	20
Типовая установка на емкости .....	6	Измерительная проволока .....	20
Терминология по измерению .....	7	Бук .....	21
<b>Вход</b> .....	<b>8</b>	Кабельный ввод .....	21
Вход для местных приборов .....	8	<b>Интерфейс пользователя</b> .....	<b>22</b>
<b>Выход</b> .....	<b>8</b>	Концепция работы .....	22
Выходные параметры в зависимости от протокола .....	8	Индикатор (ЖКИ) .....	22
RS485 Modbus .....	9	Программирование .....	22
Двухнаправленный последовательный импульсный (V1) .....	9	Функция памяти .....	22
Протокол HART .....	9	<b>Расширенное обслуживание</b> .....	<b>23</b>
Whessoematic 550 .....	10	Планирование обслуживания .....	23
Mark / Space .....	10	Автоматическая компенсация веса буйка .....	23
Enraf Bi Phase Mark (BPM) .....	10	Автоматическая компенсация длины проволоки .....	23
Аналоговый выход .....	11	Обслуживание .....	23
Реле .....	11	<b>Сертификаты и одобрения</b> .....	<b>24</b>
<b>Питание</b> .....	<b>12</b>	Одобрения Ex .....	24
Питание .....	12	Одобрения для коммерческих операций .....	24
Потребляемая мощность .....	12	Защита от перелива .....	24
Изоляция корпуса .....	12	Внешние директивы и нормы .....	24
<b>Электрическое соединение</b> .....	<b>13</b>	<b>Структура заказа</b> .....	<b>25</b>
Электрическое соединение первичных выходов .....	13	Proservo NMS 5xx .....	25
Электрическое соединение выходов WM 550 .....	14	Proservo NMS 7 (Гигиеническое исполнение) .....	28
Электрическое соединение первичных выходов M/S .....	15	<b>Принадлежности</b> .....	<b>30</b>
<b>Установка шин</b> .....	<b>16</b>	Калибровочная камера .....	30
Modbus (Выход RS485) .....	16	Выключатель питания и управления .....	32
Sakura V1 Serial Pulse .....	16	Шаровой клапан .....	33
Enraf Bi Phase Mark .....	17	Переходной фланец .....	35
Выход HART .....	17	<b>Дополнительная документация</b> .....	<b>36</b>
Whessoematic 550 (WM 550) .....	17	Техническая информация .....	36
Varec Mark Space (M/S) .....	18	Руководство по эксплуатации .....	36
<b>Характеристики</b> .....	<b>19</b>	Инструкция по безопасности .....	36
Точность измерений .....	19		
Компенсация .....	19		
<b>Внешние условия</b> .....	<b>19</b>		
Температура внешняя .....	19		
Температура среды .....	19		
Защита .....	19		

## Назначение и конструкция системы

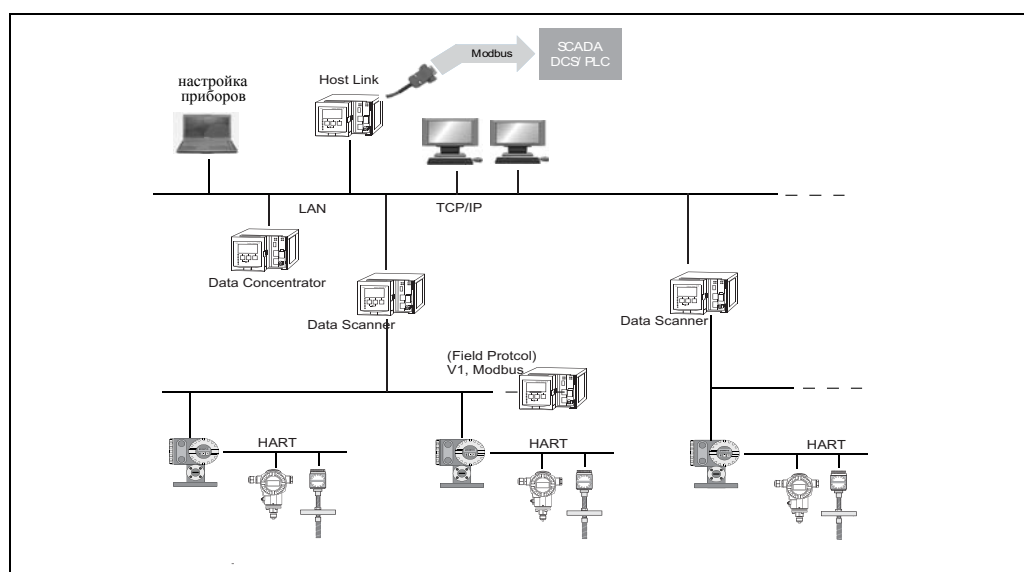
### Измерительная система

Proservo NMS 5/7 - это интеллектуальный прибор для высокоточного измерения жидкостей, выполненный на основе новейшей микропроцессорной технологии. Как уровнемер, прибор может определять разделы трех фаз жидкости, удельный вес этих жидкостей и дно емкости. Для точного расчета объема или просто для индикации к Proservo NMS 5/7 можно подключить либо многозонный датчик температуры серии NMT 53x (по витой паре, протокол HART), либо термозлемент (по трехпроводному подключению Pt100 RTD). После монтажа калибровку, настройку и управление можно проводить с помощью сенсорной клавиатуры через удобную программную матрицу. Мониторинг резервуара и управление может выполняться с использованием Promonitor NRF 560.



## Конфигурация системы

- От одиночного измерения уровня резервуара до использования на крупнейших нефтеперерабатывающих предприятиях: Proservo - составная часть решений управления парком емкостей. Широкий набор выходных протоколов доступен для целостной интеграции с большим количеством совместно используемых устройств.
- Первейший пример - это революционная концепция Tankvision от компании , предлагающая связь от отдельной емкости до 225 емкостей через протоколы Modbus, V1 или Whessomatic 550. Собранные данные доступны через Host Link различным системам управления предприятия.
- Другие примеры включают системы, разработанные , такими как MDP V1 интерфейс, FuelsManager, Tank Computer NRM571 и NRS57.
- Выходные протоколы
  - Modbus, RS485 или токовая петля
  - Последовательный импульсный V1
  - Whessomatic 550
  - HART
  - Mark/Space
  - Enraf BPM



Proservo NMS 5/7, Конфигурация системы, Выход Serial pulse

## Основные применения

Большое число измерительных вариантов выхода, также как облегченная конструкция, позволяет использовать Proservo NMS 5/7 в большом числе применений с минимальной стоимостью.

### Нефтепереработка

В цепи от производства до хранения существует необходимость в измерении и управлении большим числом продуктов. Удаленное измерение в резервуаре и управление складскими запасами предприятия объединяют Proservo NMS 5 и принимающий компьютер, как идеальный способ измерения и управления содержимым емкостей.

### Химическая индустрия

Для этой отрасли доступен широкий выбор материалов конструкции, контактирующих с измеряемой средой, для обеспечения совместимости и продления срока службы.

### Пищевая промышленность

При производстве пива и напитков очень важно получить точный и недорогой инструмент для измерения уровня в больших резервуарах с водой и жидкостями на водной основе. Proservo NMS 5/7 может поставляться с CIP патрубком по заказу.

### Энергетическая индустрия

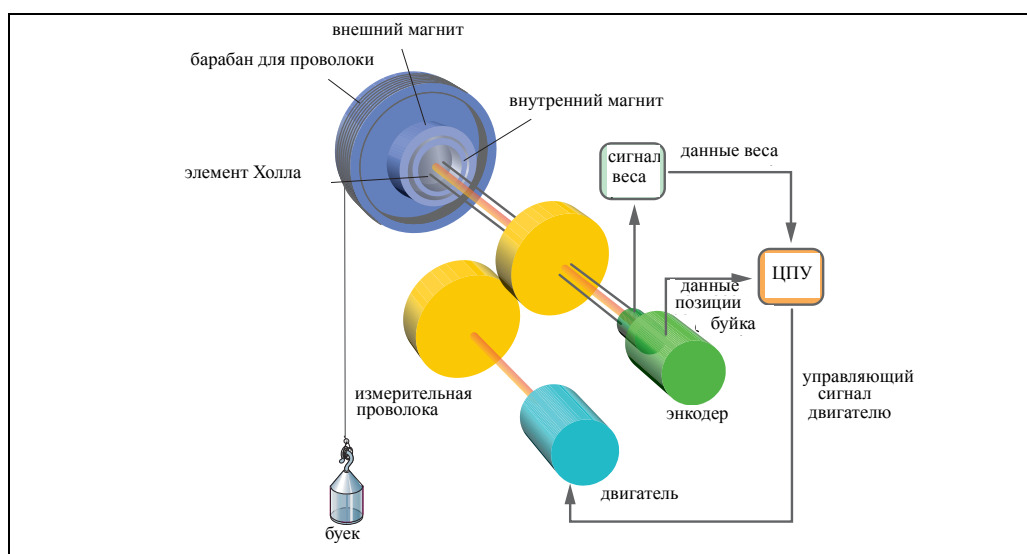
Измерение уровня топлива - это главное применение, поскольку здесь необходима высокая точность для обеспечения безопасности.

## Принцип работы

Система измерения резервуара Proservo NMS 5/7 основана на принципе механического перемещения.

Маленький буюк точно позиционируется в жидкой среде посредством сервомотора. Буюк подвешен на измерительной проволоке, которая наматывается на желобки барабана внутри корпуса прибора. Барабан приводится в движение магнитными парами, которые полностью отделены от корпуса барабана. Внешние магниты закреплены на корпусе барабана, в то время как внутренние магниты закреплены на двигателе. Так как магниты двигаются, их магнитное притяжение заставляет внешние магниты тоже перемещаться. Это приводит к тому, что движется весь барабанный узел. Вес буйка на проволоке создает вращающий момент на внешних магнитах, что приводит к изменению магнитного потока. Эти изменения определяются уникальными преобразователями на внутренних магнитах. Мотор приводится в движение напряжением, определенном на основании команд управления с учетом измеренного изменения магнитного потока.

Когда буюк опускается и достигает жидкости, его вес снижается за счет выталкивающей силы. Как результат, крутящий момент магнитных пар изменяется, и эти изменения измеряются пятью запатентованными датчиками Холла с температурной компенсацией. Сигнал положения буйка передается схеме управления двигателем. Так как уровень изменяется, позиция буйка подстраивается двигателем. Поворот барабана точно измеряется для определения уровня с очень высокой точностью +/- 0,7 мм.



Прямое определение крутящего момента

**По вопросам продаж и поддержки обращайтесь:**

Архангельск (8182)63-90-72  
Астана +7(7172)727-132  
Белгород (4722)40-23-64  
Брянск (4832)59-03-52  
Владивосток (423)249-28-31  
Волгоград (844)278-03-48  
Вологда (8172)26-41-59  
Воронеж (473)204-51-73  
Екатеринбург (343)384-55-89  
Иваново (4932)77-34-06  
Ижевск (3412)26-03-58  
Казань (843)206-01-48

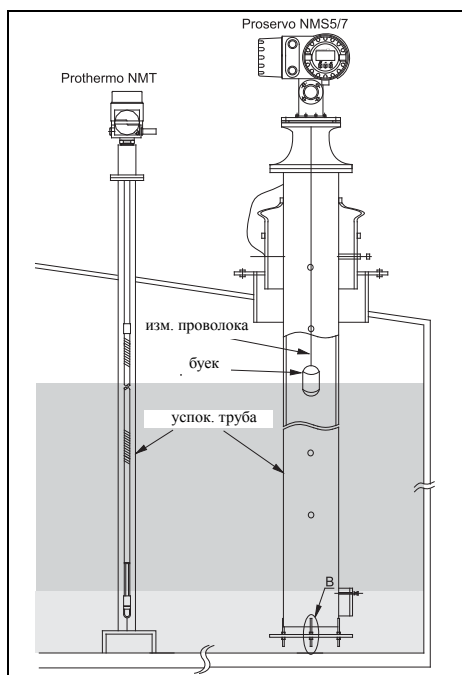
Калининград (4012)72-03-81  
Калуга (4842)92-23-67  
Кемерово (3842)65-04-62  
Киров (8332)68-02-04  
Краснодар (861)203-40-90  
Красноярск (391)204-63-61  
Курск (4712)77-13-04  
Липецк (4742)52-20-81  
Магнитогорск (3519)55-03-13  
Москва (495)268-04-70  
Мурманск (8152)59-64-93  
Набережные Челны (8552)20-53-41

Нижний Новгород (831)429-08-12  
Новокузнецк (3843)20-46-81  
Новосибирск (383)227-86-73  
Орел (4862)44-53-42  
Оренбург (3532)37-68-04  
Пенза (8412)22-31-16  
Пермь (342)205-81-47  
Ростов-на-Дону (863)308-18-15  
Рязань (4912)46-61-64  
Самара (846)206-03-16  
Санкт-Петербург (812)309-46-40  
Саратов (845)249-38-78

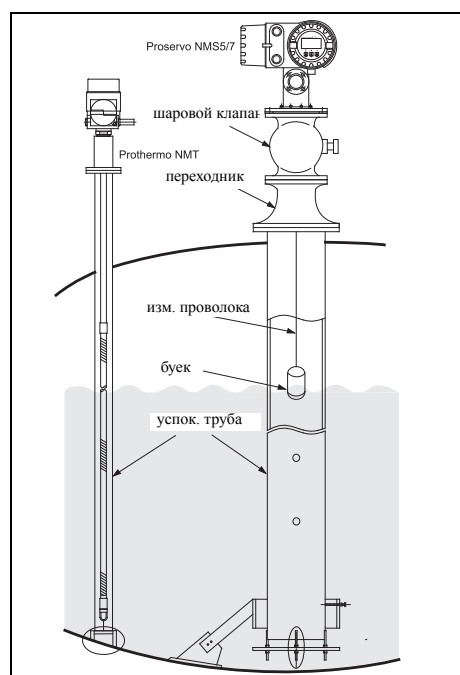
Смоленск (4812)29-41-54  
Сочи (862)225-72-31  
Ставрополь (8652)20-65-13  
Тверь (4822)63-31-35  
Томск (3822)98-41-53  
Тула (4872)74-02-29  
Тюмень (3452)66-21-18  
Ульяновск (8422)24-23-59  
Уфа (347)229-48-12  
Челябинск (351)202-03-61  
Череповец (8202)49-02-64  
Ярославль (4852)69-52-93

сайт: [www.endcounters.nt-rt.ru](http://www.endcounters.nt-rt.ru) || эл. почта: [ehr@nt-rt.ru](mailto:ehr@nt-rt.ru)

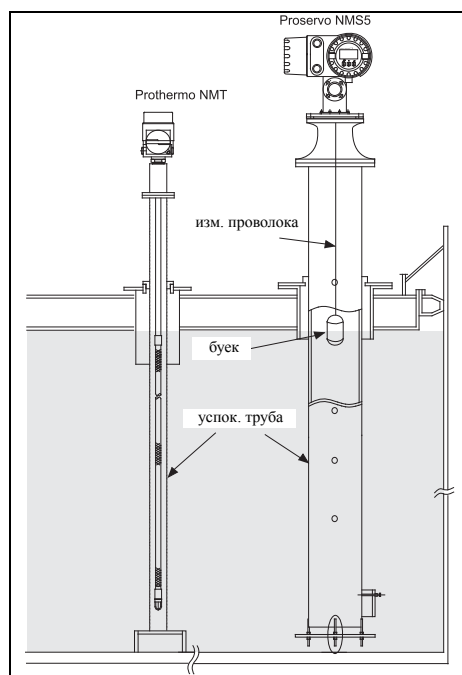
Типовые примеры монтажа



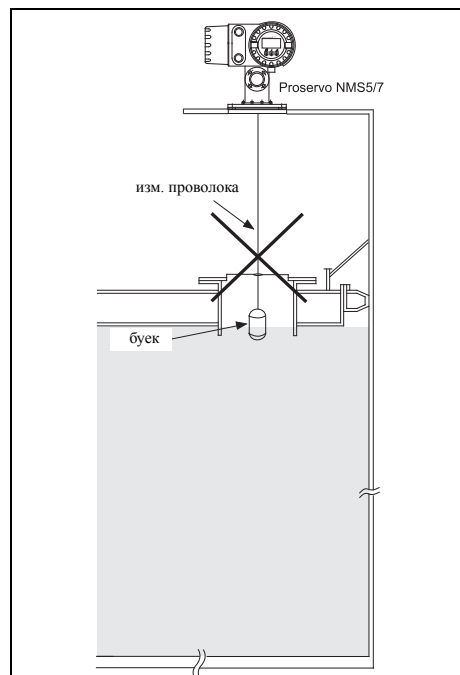
Резервуар с фиксированной крышей



Резервуар высокого давления с успокоительной трубой и шаровым клапаном

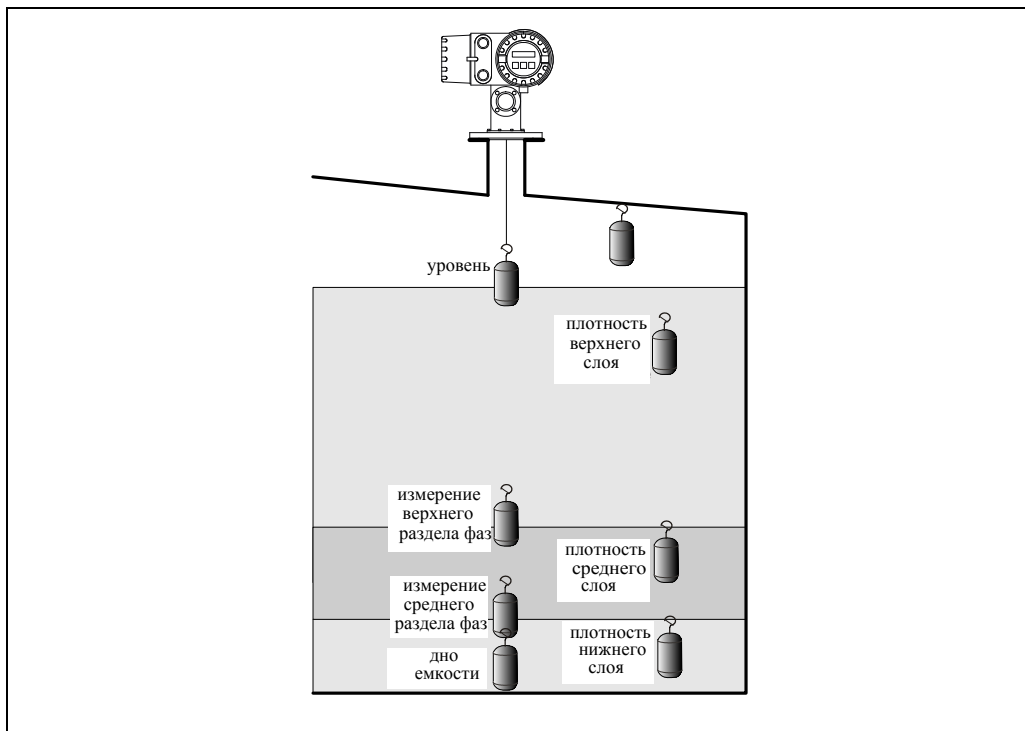


Резервуар с плавающей крышей

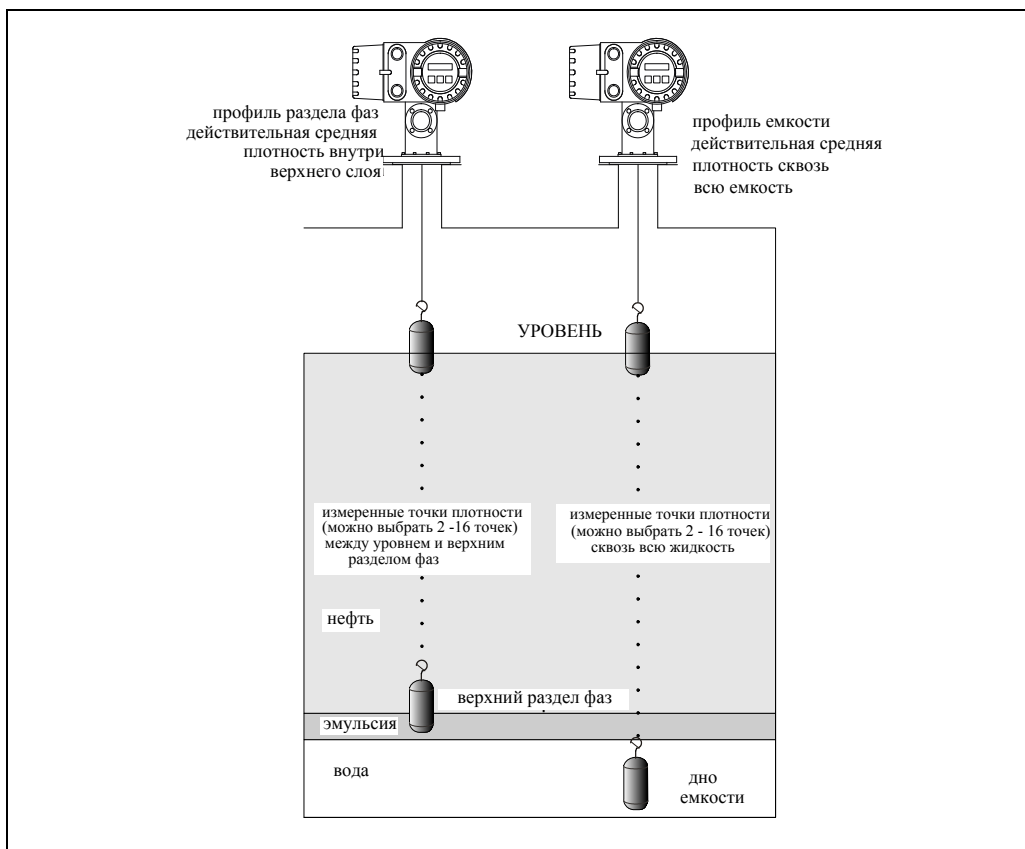


Замечание: когда прибор установлен на резервуаре с плавающей крышей, используйте успокоительную трубу

Терминология измерений



Proservo NMS 5/7 с измерением уровня 2 разделов фаз, дна и трех измерений плотности



Левый: измерительный диапазон измерения профиля плотности

Правый: измерительный диапазон профиля плотности резервуара

## Вход

### Вход для местных приборов

Сигнал	Протокол HART®, многоточечный локальный, до четырех приборов
Питание	24 В DC
Дополнительные блоки	Многозонный температурный датчик NMT 53x Полевое устройство обработки данных NRF 560 Другие совместимые приборы HART® Датчик температуры Pt 100, в соответствии с ISO, трехпроводный

## Выход

### Выходные параметры в зависимости от коммуникационного протокола

	V1 (новый)	V1 (старый)	MODBUS	HART	WM550	ENRAF	M/S
Уровень	Да	Да	Да	Да	Да	Да	Да
Температура (продукта)	Да	Да	Да	Да	Да	Да	Да
Температура паров	Да	-	Да	Да	Да	-	-
Верхний раздел фаз	Да	-	Да	Да	Да	Да	-
Средний раздел фаз	Да	-	Да	Да	-	-	-
Плотность верхнего слоя*2	Да	-	Да	Да	Да	-	-
Плотность среднего слоя*3	Да	-	Да	Да	-	-	-
Плотность нижнего слоя *4	Да	-	Да	Да	-	-	-
Средняя плотность *5	Да	-	Да	-	Да	-	-
Точечная плотность 1-16 точек *6	Да	-	Да	-	-	-	-
Температура многозонная	Да	-	Да	Да	Да	--	-
Вход HART (устройство 1)	Да	-	Да	Да	Да	-	-
Вход HART (устройство 2)	Да	-	Да	Да	Да	-	-
Авария / дискретное значение	Да	Да	Да	Да	Да	Да	-
Документация	-	-	KA0002N	-	KA001N	-	-

### Примечания

1. Значение верхнего раздела фаз может быть выбрано либо из измерения буйка, Proservo или через измерение глубины через Prothermo NMT 539.
2. Одноточечное измерение плотности верхнего слоя емкости. Позиция измерения по умолчанию установлена на 150 мм ниже поверхности жидкости.
3. Одноточечное измерение плотности среднего слоя емкости. Позиция измерения по умолчанию установлена на 150 мм ниже верхнего раздела фаз.
4. Одноточечное измерение плотности нижнего слоя емкости. Позиция измерения по умолчанию установлена на 150 мм ниже среднего раздела фаз.
5. Значение "Средняя плотность" основывается на расчете после выполнения операции "Профиль плотности" Proservo.
6. Могут быть переданы все выбранные значения плотности 1 -16 точек.



**RS485 Modbus**

Имя модуля	Модуль связи Commdule RS 485 (~ 2008), COM - 5 (2009 ~)
Количество приборов	До 10 приборов в линии
Скорость передачи	600/1 200/ 2 400/ 4 800/ 9 600/ 19 200 бит/сек, избираемая
Четность	Нечетный, каждый, нет, избираемая
Кабель	Экранированная витая пара (экран присоединяется к клемме DGND)
Топология	Последовательная шина, электрически изолирована, свободная структура
Дистанция передачи	До 1200 м, включая наконечники и ответвления (ответвления не более 3 м)
Адреса приборов	Доступ через кнопочное управление
Изоляция	Входы шины электрически изолированы от электроники

**Двухнаправленный последовательный импульсный (Протокол V1)**

Имя модуля	COM - 1
Количество приборов	До 10 приборов в линии
Скорость передачи	3 300 бит/сек
Кабель	Экранированная витая пара
Топология	Последовательная шина, свободная структура
Дистанция передачи	До 6000 м
Адреса приборов	Доступ через кнопочное управление
Изоляция	Последовательная импульсная цепь изолирована от электроники

**Протокол HART**

Имя модуля	Commdule HART (2009), COM - 6 (2009 ~)
Количество приборов	До 15 приборов в линии
Скорость передачи	1200 бит/сек
Кабель	Экранированная витая пара, сечением более $\phi$ 0,15 (24 AWG)
Дистанция передачи	До 1 200 м
Адреса приборов	Доступ через кнопочное управление
Изоляция	Входы шины электрически изолированы от электроники

**Whessoematic 550**

Имя модуля	Модуль связи WM550
Количество приборов	15 приборов в линии (экран присоединяется к клемме DGND)
Скорость передачи	1 200 / 2 400 бит/сек
Кабель	Экранированная витая пара
Топология	Токовая петля 20 мА
Дистанция передачи	Зависит от конфигурации (уточните у инженера E+N)
Адреса приборов	Выбирается с помощью DIP - переключателей
Изоляция	Токовая петля изолирована от электроники

**Mark / Space**

Имя модуля	Модуль связи Mark/Space
Количество приборов	Зависит от конфигурации (уточните у инженера E+N)
Скорость передачи	1 200 / 2 400 / 4 800 / 9 600 / 19 200 бит/сек
Кабель	4 жилы
Топология	Последовательная шина, свободная структура
Дистанция передачи	Зависит от конфигурации (уточните у инженера E+N)
Адреса приборов	Выбирается с помощью DIP - переключателей
Изоляция	Последовательная импульсная цепь изолирована от электроники

**Enraf Bi Phase Mark (BPM)**

Имя модуля	СОМ - 3
Количество приборов	До 10 приборов в линии
Скорость передачи	1 200, 2 400 бит/сек, избираемая
Кабель	Экранированная витая пара
Топология	Последовательная шина, электрически изолирована, свободная структура
Дистанция передачи	До 10 км
Адреса приборов	Доступ через кнопочное управление
Изоляция	Последовательная импульсная цепь изолирована от электроники

**Выход аналоговый**

Имя модуля	I/O - 5
Выход	4...20 мА, два канала, свободно назначаемая шкала
Авария	Переключаемое +110%, -10% или удерживание значения
Электрическая изоляция	Выход изолирован от электроники
Регулируемое демпфирование	0 - 99 сек
Максимальная нагрузка	500 Ом
Эффект нагрузки	Незначителен

**Реле**

Имя модуля	I/O - 3
Версия	4 реле с потенциалом, изменяемая конфигурация, свободно назначаемое значение измеренной переменной
Гистерезис	Точки переключения свободно программируются, остаточный ток режима безопасности минимум/максимум выбираем.
Характеристика нагрузки	АС до 2 А, до 250 В, до 62,5 ВА DC до 2 А, до 220 В, до 60 Вт Для FM / CSA : 5A 250V AC, 8A 250V AC

---

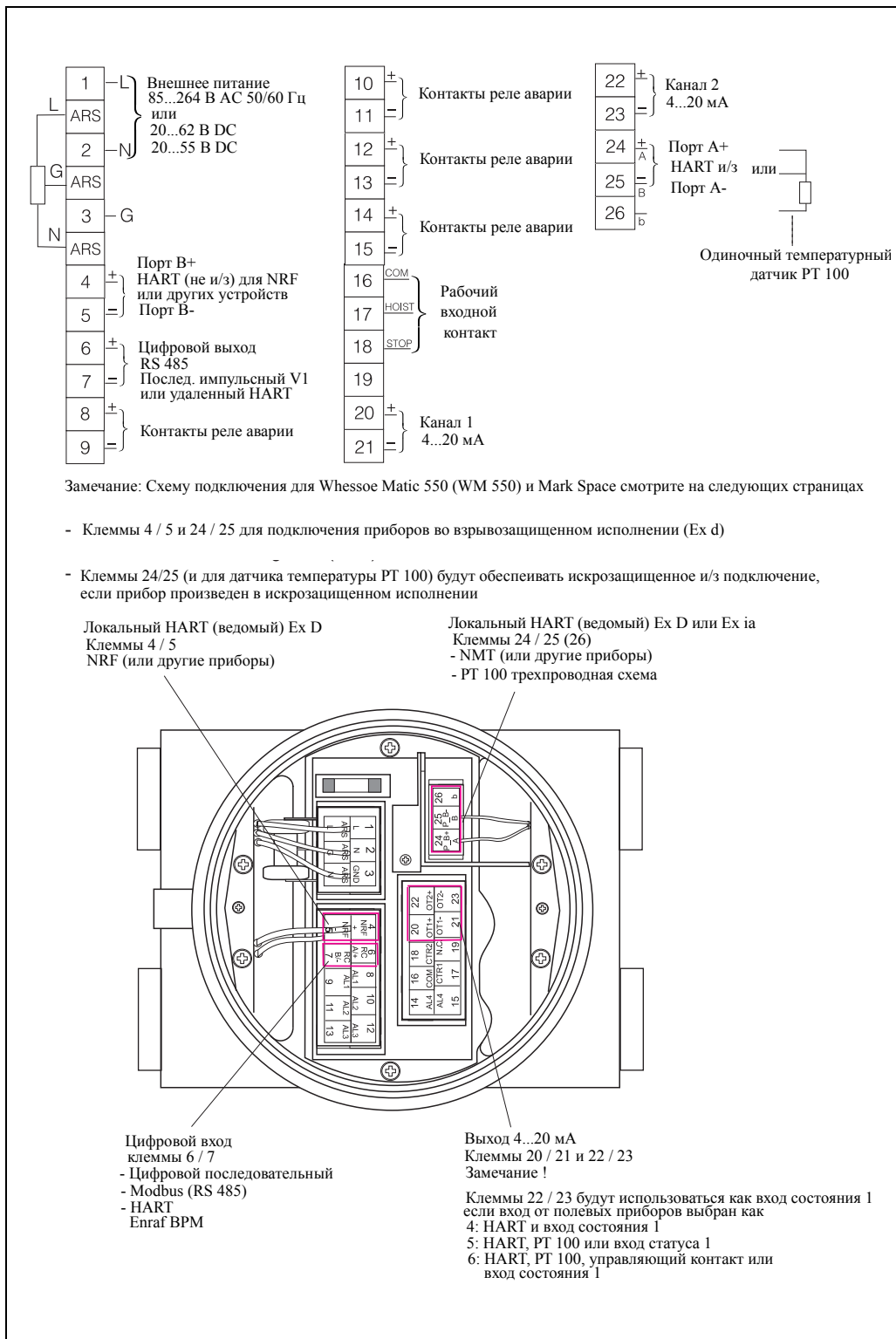
## Питание

---

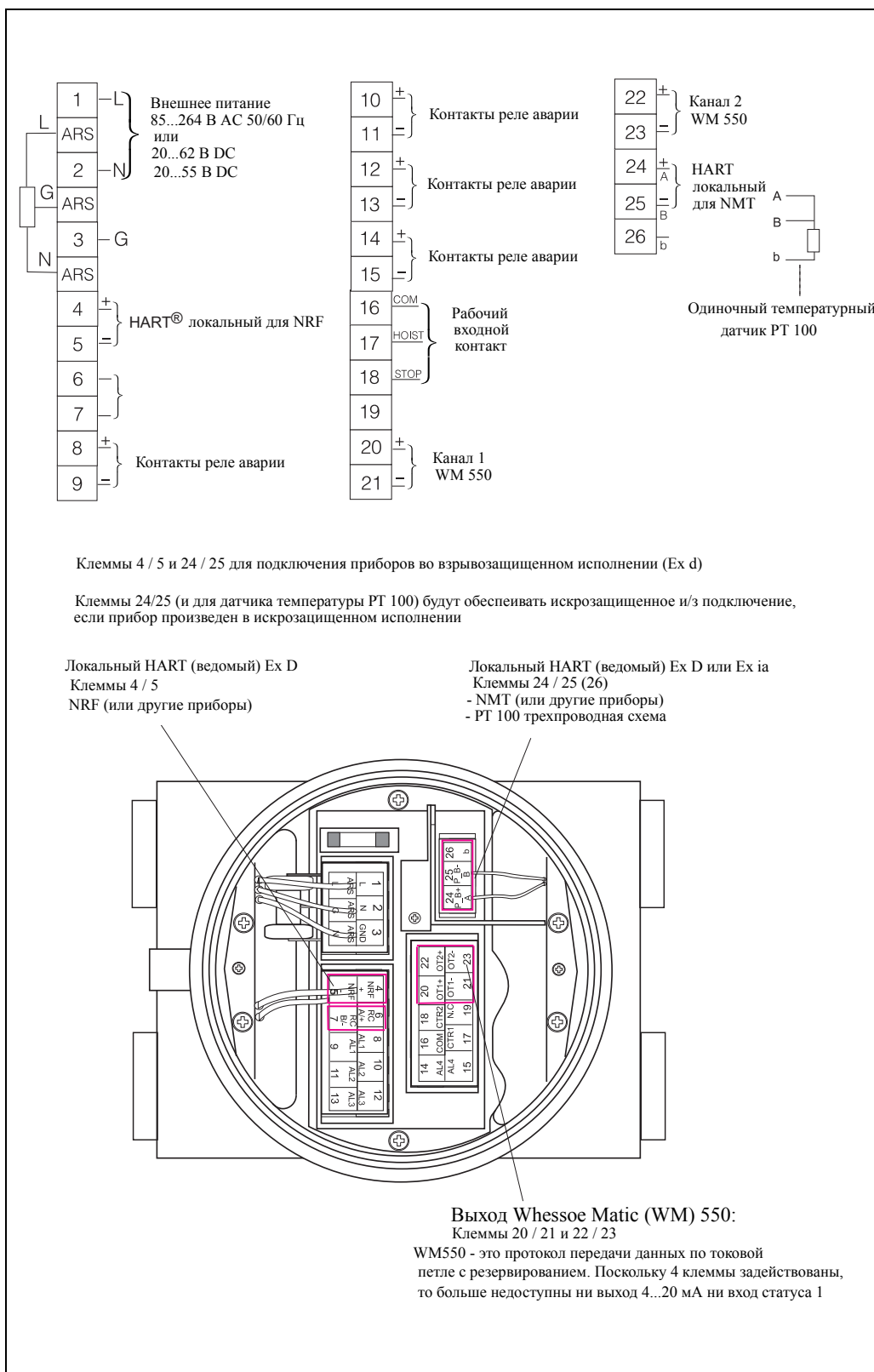
<b>Питание</b>	Высокое напряжение : 85 ... 264 В AC 50/60 Гц Низкое напряжение: 20 ... 60 В DC / 20 ... 55 В AC 50/60Гц  <b>Внимание !</b> Допустимое напряжение питания устанавливается в соответствии с Ex - одобрениями. Обратитесь к соответствующему сертификату
<b>Потребление</b>	До 50 ВА, 50 Вт ( $\cos \varphi=0,5$ )
<b>Защитная изоляция</b>	Между цепью питания, выходными сигналами, процессором, RS 485, реле и прочей электроникой

## Электрическое соединение

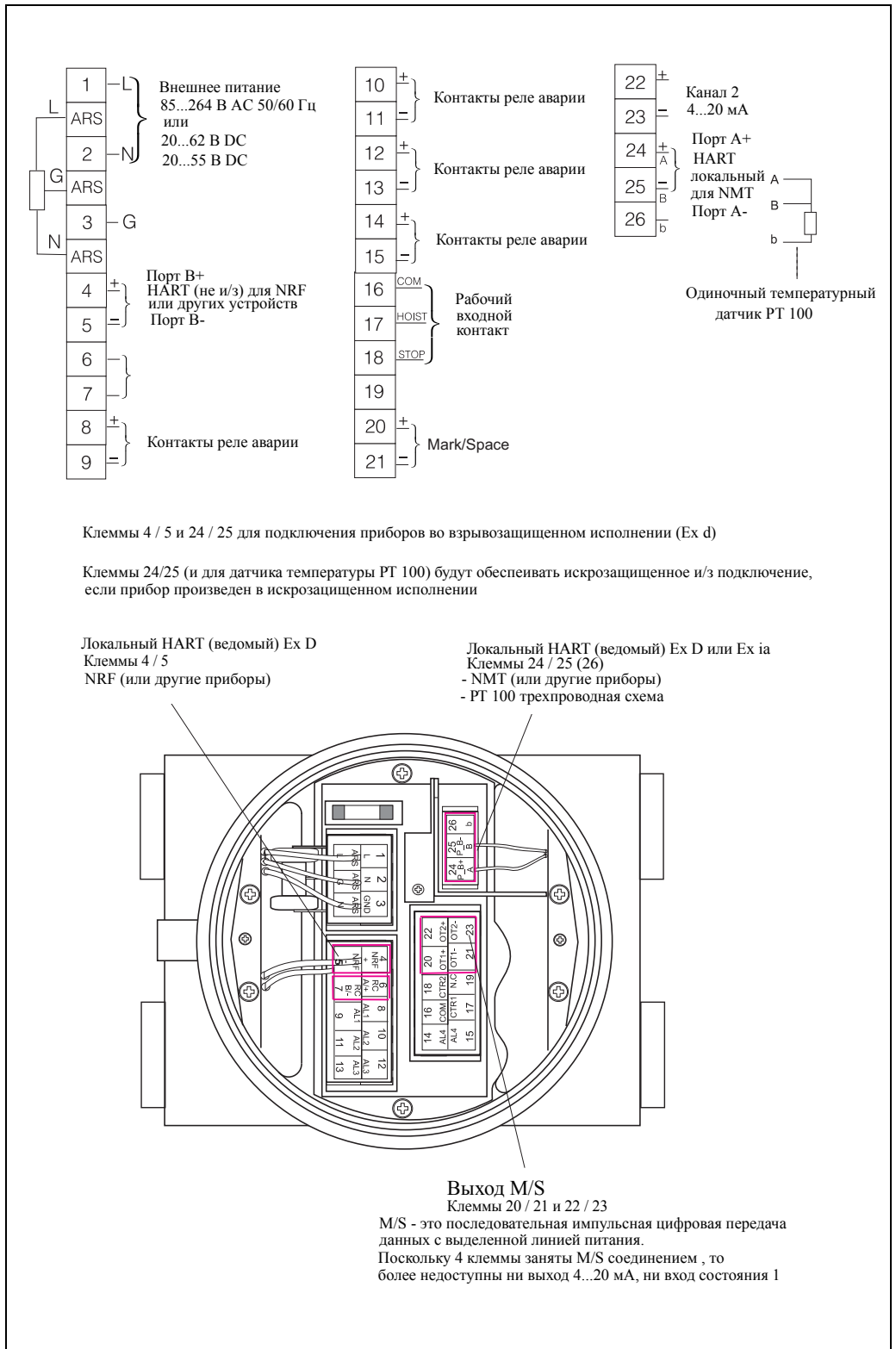
Электрическое соединение  
 первичных выходов V1  
 последовательный импульс  
 Modbus RS 485  
 HART  
 Enraf BPM



**Электрическое соединение  
первичных выходов  
WM 550**



**Электрическое соединение  
первичных выходов  
M/S**



---

## Установка шин

---

### Modbus (Выход RS485)

Начальное питание для шины обеспечивается платой согласования компьютера или преобразователем интерфейсов. Если используется адаптер, соответственно нужно сконфигурировать согласование.

#### Резисторные терминаторы

Не требуются

#### Адреса в шине

Каждый трансмиттер имеет собственный адрес. В зависимости от типа трансмиттера, адрес или задается программно или с помощью переключателей.

#### Соединение с ПК

Персональный компьютер подключается или через плату расширения RS 485, или с помощью внешнего преобразователя интерфейсов RS 232C / RS 485 (оба с электрической изоляцией).

#### Кабели шины

Кабели гальванически изолированы от трансмиттера и платы расширения или преобразователя протоколов. Экран должен быть заземлен и непрерывен на всем протяжении.

Тесты по электромагнитной совместимости показывают хорошие результаты, когда шина заземлена на каждом трансмиттере. Если есть разность потенциалов между точками заземления, нужно использовать цепь выравнивания потенциалов с учетом возможности использования в соответствующих взрывоопасных зонах.

#### Топология шины

При проектировании шины, необходимо уделить внимание сегментации шины в соответствии с индивидуальным расположением. Доступная топология :

- Последовательная, до 1200 м
- Дерево линии до 1200 м

Зкранировка шины должна подключаться в разных точках.

---

### Sakura V1 Последовательный импульсный выход

Шина подключается к интерфейсам NRM, NRS, RTU8, MDP-III или к приемнику. Интерфейс или приемник должен быть сконфигурирован соответственно.

#### Резисторные терминаторы

Не требуются

#### Адреса в шине

Каждый трансмиттер имеет собственный адрес. Адреса настраиваются программно.

#### Кабели шины

Кабели шины изолированы от трансмиттера и от интерфейса ресивера.

Стандартный коммуникационный кабель (неэкранированная витая пара) должен быть использована для связи.

#### Топология шины

Наиболее подходит следующая топология:  
Последовательная до 6000 м (Sakura V1)  
Дерево линии 6000 м (Sakura V1)



**Передача данных и работа**

Последовательный импульсный выход Sakura (V1) способен передавать значения профиля плотности (независимо профиль резервуара и профиль раздела фаз), команды управления, и настройки между Proservo NMS 5/7 и Tank Computer NRM 571.

**Enraf Bi Phase Mark Output**

Шина подключенная к Enraf I/F CIU или RTU8 для передачи измеренных значений на верхний уровень (программа TG Enraf TG) или Fuels Manager. Интерфейс должен быть сконфигурирован соответственно.

**Резисторные терминаторы**

Не требуются.

**Адреса в шине**

Каждый трансмиттер имеет собственный адрес. Адреса настраиваются программно.

**Кабели шины**

Кабели шины изолированы от трансмиттера и от интерфейса адаптера. Для связи необходимо использовать стандартный коммуникационный кабель.

**Топология шины**

Наиболее подходит следующая топология :

Общее сопротивление до: 400 Ом для 3 токовых петель (до 10 трансмиттеров в петле)

Общая емкость до: не более 1 мкФ

**Передача данных и работа**

Proservo NMS 5/7 способен передавать данные сенсора также, как команды управления измерениями, через последовательный импульсный выход Enraf BPM.

- Данные: Уровень, Температура, Состояние прибора
- Команды управления: STOP, UP, LEVEL, I/F

**Выход HART**

Зарегистрированная система управления HART без S.I.

**Адреса в шине**

Каждый трансмиттер имеет собственный адрес. Адреса настраиваются программно и/или через дополнительное оборудование управления, такое как управляющая система или переносной пульт управления.

**Кабели шины**

Кабели шины изолированы от трансмиттера и платы согласования ПК или от интерфейса адаптера. Экран должен быть заземлен и непрерывен на всем протяжении. Тесты по электромагнитной совместимости показывают хорошие результаты, когда шина заземлена на каждом трансмиттере. Если есть разность потенциалов между точками заземления, нужно использовать цепь выравнивания потенциалов с учетом возможности использования в соответствующих взрывоопасных зонах.

**Топология шины**

Наиболее подходит следующая топология :

Последовательная, до 1000 м

Дерево линии 1000 м

**Выход Whessoematic 550 (WM 550)**

Шина обычно подключается к Whessoe 1098, RTU 8 или другим системам верхнего уровня через дуплексный канал (может быть одиночным) токовой петли WM550.

**Резисторные терминаторы**

Сопротивление должно быть рассчитано так:

$$R = [V_a - \{n \times (V_b + V_c)\}] / 0,02$$

R = Сопротивление терминаторов

n = Количество трансмиттеров в системе

$V_a$  = Максимально доступное напряжение на приемнике

$V_b$  = Падение напряжения на трансмиттере

$V_c$  = Падение напряжения на приемнике

#### Адреса в шине

Каждый трансмиттер имеет собственный адрес. Адрес настраивается DIP - переключателями на плате трансмиттера.

#### Кабели шины

Кабели шины изолированы от трансмиттера и платы согласования ПК или от интерфейса адаптера. Для коммуникации необходимо использовать экранированную витую пару BS5308 или эквивалент с сечением 1,5 мм.

#### Топология шины

Подходящая топология для выхода WM550 зависит от числа трансмиттеров и качества соединительного кабеля. Рекомендованное количество трансмиттеров для достижения хороших характеристик линии связи должно быть не более 15 - ти.

### Varec Mark Space (M/S) Output

Шина обычно соединяет интерфейсные модули (IFU), процессор сбора данных (DAP), RTU 8 и другие устройства верхнего уровня по 4 - проводной последовательной линии связи.

#### Резисторные терминаторы

Сопротивление должно быть рассчитано так:

$$R = (48 - 33) / \{60\text{mA} + N (2,0\text{mA})\}$$

R = Сопротивление терминаторов

n = Количество трансмиттеров в системе

48 = Напряжение питания приемника

33 = Наименьшее напряжение работы платы M/S

60 мА = Требуемый ток для работы системы

2,0 мА = Требуемый ток на трансмиттер

#### Адреса в шине

Каждый трансмиттер имеет собственный адрес. Адрес настраивается DIP - переключателями на плате трансмиттера.

#### Кабели шины

Кабели шины изолированы от трансмиттера и платы согласования ПК или от интерфейса адаптера. Общая длина кабеля должна быть рассчитана, исходя из полного сопротивления кабеля и требуемого тока для работы системы. Когда длина рассчитана, она должна быть уменьшена вдвое, поскольку используется два проводника В+ и В-.

#### Топология шины

Подходящая топология для выхода M/S зависит от числа трансмиттеров и качества соединительного кабеля.

## Характеристики

### Точность измерений

Измерение уровня	+/- 0,7 мм для L=10 м, D=1 г/см <sup>3</sup> с буйком 50 мм
Уровень раздела фаз	+/- 2,7 мм для L=10 м, DΔ=0.2 г/см <sup>3</sup> с буйком 50 мм ΔD = 0,1 г/см <sup>3</sup> разница плотности двух жидкостей
Плотность в точке и профиль плотности	+/-5кг/м <sup>3</sup> или лучше (при нормальных условиях)
Дно резервуара	+/-2,1 мм (не зависит от состояния жидкости)

### Компенсация

#### Кабель

Температурная компенсация расширения и веса кабеля

#### Бук

Компенсация веса буйка

#### Стенки емкости

Компенсация расширения геометрии

## Внешние условия

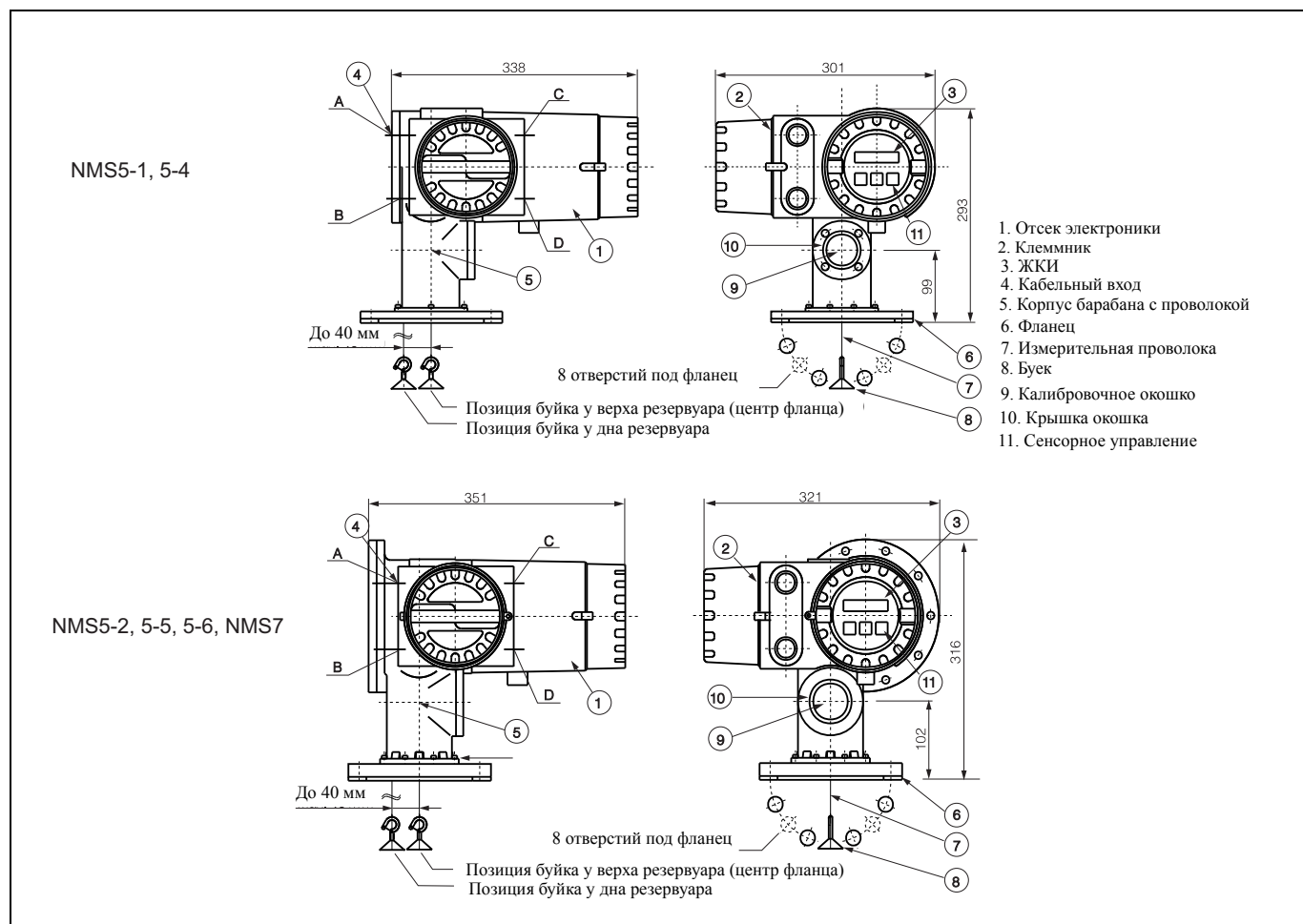
Температура окружающей среды -20... +60°C  
-40... +60°C (одобрение ATEX)

Температура среды -200... +200°C

Защита IP 67 с закрытой крышкой и кабельными вводами (ATEX/IIIS)  
NEMA 4X... (FM/CSA)

## Механическая конструкция

### Конструкция, размеры



### Материалы конструкции

Материал корпуса: алюминиевый сплав  
Материал буйка для NMS 5-1/5-4: алюминиевый сплав  
Материал буйка для NMS 5-2/5-5/5-6 NMS7: нержавеющая сталь 316

### Вес

NMS 5-1/5-4: 12 кг  
NMS 5-2/5-5/5-6 и NMS7: 27 кг

### Тип фланцев

ANSI, JIS, DIN 3" и 6" (стандартный) или аналогичный. Обратитесь к коду заказа.

### Диапазон измерения

**Уровень**  
0 - 36 м (100 м по отдельному заказу)

**Плотность**  
0,5000 - 2,0000 г/см<sup>3</sup>

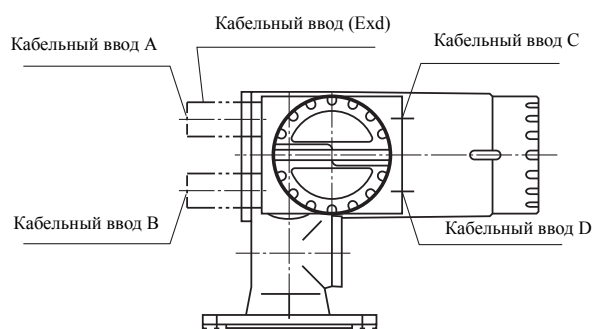
### Измерительная проволока

Диапазон	10 м, 16 м, 28 м, 36 м
Материал (стандартно)	Нержавеющая сталь 316, 0,15 мм (стандартно) Hastelloy C, $\phi$ 0,2 мм (максимальный диапазон до 16 м) Нержавеющая сталь 316L покрытие PFA, 0,4 мм (максимальный диапазон до 16 м)

**Бук**

Диаметр	50 мм (стандартно), 30...110 мм (как опция)
Материал (стандартно)	Нержавеющая сталь 316
Материал (как опция)	Hastelloy C, PTFE
Горизонтальное перемещение	10, 16, 28 м (AISI316) : 1,23 мм/м со стандартной проволокой 0,15 мм 36 м (AISI316) : 1,1 мм/м со стандартной проволокой 0,15 мм 10, 16 м (AISI316) : 2,17 мм/м с покрытием проволоки PFA 10, 16 м (Alloy C) : 1,73 мм/м
Скорость перемещения	0...2500 мм / мин

**Кабельный ввод**



**Внимание !**

Все кабельные вводы требуют применения сальников для взрывозащищенной зоны (Ex d) или условий взрывозащиты, если вы выбрали изделие во взрывобезопасном исполнении (Ex d[ia]).

## Интерфейс пользователя

### Концепция работы

Proservo NMS 5/7 оснащен четырех-строчным жидкокристаллическим индикатором. Матрица программирования E+N способствует упрощению настройки. Используя только три кнопки, все параметры могут быть выбраны и изменены. Например:

- Концепция работы - Уровень; раздел; плотность в точке и профиль, глубина воды и дно емкости
- Выход токовый
- Выход релейный
- Коммерческие операции
- Планирование обслуживания
- Калибровка и т.д.

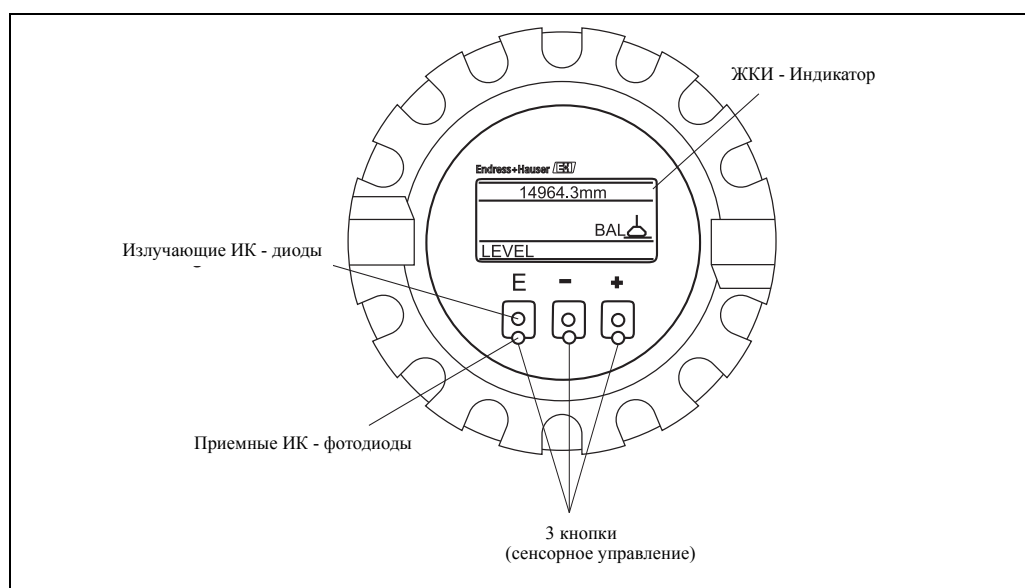
Индикатор может быть настроен для отображения на английском, японском и китайском языках. В матрице NMS устанавливаются единицы измерения и положение десятичной точки.

### Операционная безопасность

Запрограммированная информация может быть защищена программным кодом доступа, или с помощью переключателя аппаратной части, что защитит все параметры от несанкционированного изменения через кнопки управления или по удаленному управлению. Функция самодиагностики отслеживает любые ошибки управления.

### Индикатор (ЖКИ)

Индикатор - 4 строки по 16 символов: английский, японский и китайский язык по выбору



### Программирование

Три оптические кнопки (сенсорное управление) для выбора в функциональной матрице.

### Функция памяти

Память информации по обслуживанию.

---

## Расширенное обслуживание

---

<b>Планирование обслуживания</b>	Proservo NMS 5/7 выдает предупреждения о необходимости проведения обслуживания, как, например, замена изношенной проволоки и т.д. Срок службы компонентов Proservo NMS 5/7 занесен в память прибора при его производстве. Эта информация контролируется встроенными часами.
<b>Автоматическая компенсация веса буйка</b>	Вес буйка на воздухе должен сверяться с запрограммированным измерительным весом, поскольку боек может иметь наросты и коррозию. В Proservo NMS 5/7 можно установить периодическую проверку веса буйка. Любые различия в весе буйка будут скорректированы и выдано сообщение об аварии или сделана запись в память прибора.
<b>Автоматическая компенсация длины проволоки</b>	Когда боек переходит от позиции уровня к базовой позиции (механическая остановка внутри прибора), может быть проверена калибровка. Если отклонение выше нормы, прибор покажет аварию. Если отклонение в пределах нормы (установленной пользователем) то будет проведена автоматическая повторная калибровка. Эта функция может выполняться автоматически, в ручном режиме или через определенный интервал времени.
<b>Обслуживание</b>	Данные, необходимые для обслуживания, могут быть получены через матрицу функций (дата, время, тип аварии). Функция памяти дает возможность сервисным инженерам ввести дату обслуживания в ручном режиме.
<b>Функция безопасности</b>	Функция безопасности предупреждает о механической неисправности и выводит значение предельного уровня 99999 н а местный индикатор и в шину передачи данных.

## Сертификаты и одобрения

### Одобрения Ex

#### TIIS

Ex d IIB T4

#### ATEX

EEx d IIB T6

EEx d IIB T6, Зона 0 (только для камеры из нержавеющей стали)

EEx d IIC T6

EEx d IIC T6, Зона 0 (только для камеры из нержавеющей стали)

EEx d IIB T6, -40 °C

EEx d IIB T6, Зона 0, -40 °C (только для камеры из нержавеющей стали)

EEx d [ia] IIB T6

EEx d [ia] IIB T6, Зона 0 (только для камеры из нержавеющей стали)

#### FM

XP - AIS Класс I, Разд 1, Группы CD

XP Класс I, Разд 1, Группы CD

#### CSA

Класс I, Разд 1, Группы CD

### Одобрения для коммерческих операций

PTB: Германия (готовится версия на китайском языке)

NMi: Голландия

### Защита от перелива

TUV: Германия

### Внешние директивы и нормы

Директива СЕМ 89/336/CE

Директива PE 97/23/CE

EN 10204-3.1B

OIML-R85/1998-NL-00.03

ISO 9001:2001

JIS Z9901:1998



## Структура заказа

### Proservo NMS 5xx

<b>10</b>	<b>Корпус барабана</b>				
	1	0,2 бар избыточное; алюминий			
	2	0,2 бар избыточное; нержавеющая сталь			
	4	6 бар избыточное; алюминий			
	5	6 бар избыточное; нержавеющая сталь			
	6	25 бар избыточное; нержавеющая сталь			
	9	Специальная версия			
<b>20</b>	<b>Класс защиты</b>				
	0	Погодная защита; IP67 NEMA4X			
	1	Ex d IIB T4 T1S			
	5	XP Класс 1, Разд.1, Гр.CD FM			
	6	Класс 1, Разд.1, Гр.CD CSA			
	O	Класс 1, Разд.1, Гр.CD CSA EEx d(ia)			
	F	ATEX 2G EEx d IIB T6			
	P	ATEX 2G EEx d IIC T6			
	R	ATEX 2G EEx d IIB T6, - 40°C			
	G	ATEX 1/ 2G EEx d IIB T6			
	Q	ATEX 1/ 2G EEx d IIC T6			
	S	ATEX 1/2G EEx d IIB T6, - 40°C			
	H	ATEX 2G EEx d(ia) IIB T6			
	J	ATEX 1/2G EEx d(ia) IIB T6			
	T	*T1S Ex d (ia) IIB T4			
	N	XP-AIS Класс 1,Разд.1,Гр.CD FM:EEx d(ia)			
	9	Специальная версия			
<b>30</b>	<b>Измерительные функции</b>				
	A	Уровень			
	B	PTB Вес & Мера, Уровень			
	C	NMi Вес & Мера, Уровень			
	D	Мультиизмерения Уровень, Раздел, Дно, Плотность			
	E	PTB Вес & Мера Уровень, Раздел, Дно, Плотность			
	F	NMi Вес & Мера Уровень, Раздел, Дно, Плотность			
	G	Профиль плотн. Мультиизм. Уровень, Раздел, Дно, Плотность			
	H	PTB Вес & Мера, Профиль плотности Уровень, Раздел, Дно, Плотность			
	J	NMi Вес & Мера, Профиль плотности Уровень, Раздел, Дно, Плотность			
	Y	Специальная версия			
<b>40</b>	<b>Первичный выход (цифровой)</b>				
	N	Enraf BPM			
	P	Modbus RS485			
	Q	Modbus, Токовая петля, двойной выход			
	F	Не выбрано			
	A	Последовательный импульсный выход (Sakura V1/MDP)			
	J	Последовательный импульсный выход (Sakura MDP)			
	B	Последовательный импульсный выход (Sakura BBB)			
	C	Последовательный имп. выход (Sakura MIC + RS-232C)			
	D	Последовательный импульсный выход (Sakura MIC)			
	G	HART (активный)			
	H	HART (пассивный)			
	L	Whessoe matic 550, защита от перенапряжения			
	M	Mark Space			
	Y	Специальная версия			
<b>50</b>	<b>Вторичный выход</b>				
	0	Не выбрано			
	1	Контакты аварии, 4x SPST			
	2	4...20 mA, 2 канала настраиваемые			
	3	4x SPST + 4-20 mA, 2 канала			
	4	2x SPS, Защита от перелива			
	5	4x SPST + 4-20 mA, 1 канал			
	9	Специальная версия			
<b>NMSS-</b>					Код заказа (часть 1)

<b>60</b>												<b>Входные сигналы от полевых приборов</b>	
												0	Протокол HART
												1	HART + Pt100 мгновенная температура
												2	HART + управляющие контакты, 3 цифровых
												3	HART+Pt100 мгновенная температура + контакт состояния
												4	HART + 1 х состояния
												5	HART + Pt100 мгновенная температура + 1 х состояния
												6	HART + управляющие контакты + 1 х состояния
												9	Специальная версия
<b>70</b>												<b>Диапазон измерения, материал проволоки</b>	
												A	0-10м, нержавеющая сталь 316
												B	0-16м, нержавеющая сталь 316
												C	0-28м, нержавеющая сталь 316
												L	0-36м, нержавеющая сталь 316
												G	0-10м, нержавеющая сталь 316 покрытие PFA
												H	0-16м, нержавеющая сталь 316 покрытие PFA
												J	0-10м, Alloy C
												K	0-16м, Alloy C
												Y	Специальная версия
<b>80</b>												<b>Кабельный ввод</b>	
												E	4х резьбовые G (PF) 1/2
												F	4х резьбовые G (PF) 3/4
												G	4х резьбовые NPT1/2
												H	4х резьбовые NPT3/4
												J	4х резьбовые PE 16
												K	4х резьбовые PE 21
												L	4х резьбовые M20
												M	4х резьбовые M25
												Y	Специальная версия
<b>90</b>												<b>Технологические соединения</b>	
												A	Фланец JIS10 K 80A RF
												C	Фланец JIS10 K 80A FF
												U	Фланец JIS 10K 150A RF
												E	Фланец JIS20 K 80A RF(для камеры 25 бар)
												G	Фланец ANSI 3" 150 lbs RF
												J	Фланец ANSI 3" 300 lbs RF(для камеры 25 бар)
												T	Фланец ANSI 6" 150lbs RF
												L	Фланец DIN DN80 PN10 RF
												N	Фланец DIN DN80 PN25 RF
												Q	Фланец JPI 3" 150lbs RF
												S	Фланец JPI 3" 300lbs RF
												Y	Специальная версия
<b>100</b>												<b>Питание</b>	
												3	85-264 В, 50/60Гц
												4	20-62В DC, 20 Вт / 20-55 В, 50/60Гц, 20ВА
												Y	Специальная версия
<b>110</b>												<b>Форма, диаметр, материал буйка</b>	
												B	Конус 50 мм, PTFE
												D	Цилиндр 50 мм, нержавеющая сталь 316 (std)
												K	Цилиндр 40 мм, нержавеющая сталь 316
												N	Цилиндр 30 мм, нержавеющая сталь 316
												R	70 мм, W&M NMi
												S	110 мм, W&M PTB
												T	Цилиндр 50 мм, Alloy C
												U	Цилиндр 50 мм, PTFE
												V	Цилиндр 40 мм, PTFE
												W	Цилиндр 30 мм, PTFE
												Y	Специальная версия
<b>NMSS-</b>													Назначение изделия (часть 2)

<b>120</b>	<b>Уплотнения ; отделка камеры</b>
	<ul style="list-style-type: none"> <li>0 NBR; стандартная камера</li> <li>1 Силиконовая резина, стандартная камера</li> <li>2 Резина со фтором, стандартная камера</li> <li>3 PTFE (проволочный барабан FKM); стандартная камера</li> <li>4 PTFE (проволочный барабан FKM); покрытие PFA</li> <li>5 Покрыта силиконом, покрытие камеры PFA</li> <li>6 Неопрен (для применений с аммиаком); стандартная камера</li> <li>9 Специальная версия</li> </ul>
<b>130</b>	<b>Дополнительные опции</b>
	<ul style="list-style-type: none"> <li>A Не выбрано</li> <li>C С патрубком очистки</li> <li>D С патрубком продувки газом</li> <li>E С направляющей для проволоки (нержавеющая сталь 316 стандартно)</li> <li>G С дыхательным клапаном</li> <li>H С дыхательным клапаном + измерением давления</li> <li>J С защитным козырьком</li> <li>Y Специальная версия</li> </ul>
<b>NMSS-</b>	Полный код заказа

**Proservo NMS 7**  
**(Гигиеническое исполнение)**

<b>10</b>					<b>Одобрение</b>
				0	Погодная защита; IP67 NEMA4X
				1	Ex d IIB T4 TIIIS
				T	*TIIIS Ex d (ia) IIB T4
				9	Специальная версия
<b>20</b>					<b>Применение</b>
				A	Уровень
				B	Уровень, раздел, плотность
				Y	Специальная версия
<b>30</b>					<b>Первичный выход (цифровой)</b>
				A	Последовательный импульсный выход (Sakura V1/MDP)
				B	Последовательный импульсный выход (Sakura BBB)
				C	Последовательный импульсный выход (Sakura MIC + RS232C)
				D	Последовательный импульсный выход (Sakura MIC)
				F	Не выбрано
				G	HART (активный)
				H	HART (пассивный)
				J	Последовательный импульсный выход (Sakura MDP)
				L	Whessoe matic 550 + OVP защита от перенапряжения
				M	Mark Space
				N	Enraf BPM
				P	Modbus RS485
				Y	Специальная версия
<b>40</b>					<b>Вторичный выход</b>
				0	Не выбрано
				1	Контакты аварии, 4x SPST
				2	4...20 мА, 2- канальный, программируемый
				3	4x SPST + 4...20 мА, 2-канальный
				4	2x SPST; Защита от перелива
				5	4x SPST + 4...20 мА, 1-канальный
				9	Специальная версия
<b>50</b>					<b>Входные сигналы от полевых приборов</b>
				0	Протокол HART (как и NMT, NRF)
				1	HART + Pt100 мгновенная температура
				2	HART + управляющие контакты
				3	HART+Pt100 мгновенная температура + управляющие контакты
				4	HART + 1x состояние
				5	HART + Pt100 мгновенная температура + 1x состояние
				6	HART + Pt100 + управляющие контакты + 1x состояние
				9	Специальная версия
<b>60</b>					<b>Диапазон измерения, Кабель</b>
				A	0-10м; d=0.2 мм, нержавеющая сталь 316
				B	0-16м; d=0.2 мм, нержавеющая сталь 316
				C	0-10м; d=0,4 мм, нержавеющая сталь 316 покрытие PFA
				D	0-16м; d=0,4 мм, нержавеющая сталь 316 покрытие PFA
				Y	Специальная версия
<b>70</b>					<b>Кабельный ввод</b>
				A	4x резьбовые G (PF)1/2
				B	4x резьбовые G (PF) 3/4
				C	4x резьбовые NPT1/2
				D	4x резьбовые NPT3/4
				E	4x резьбовые PE 16
				F	4x резьбовые PE 21
				G	4x резьбовые M20
				H	4x резьбовые M25
				Y	Специальная версия
					Код заказа (часть 1)

<b>80</b>																				<b>Технологические соединения</b>			
																				A	Фланец JIS10 K 80A RF		
																				B	Фланец JIS10 K 80A FF		
																				C	Фланец ANSI 3" 150 lbs RF		
																				D	Фланец DIN DN80 PN10 RF		
																				E	Фланец JPI 3" 150lbs RF		
																				Y	Специальная версия		
<b>90</b>																					<b>Питание</b>		
																					0	85-264В, 50/60Гц, 20ВА	
																					1	20-62В DC, 20Вт / 20-55В, 50/60Гц, 20ВА	
																					9	Специальная версия	
<b>100</b>																						<b>Цилиндрический боек</b>	
																						A	50мм, нержавеющая сталь 316 полировка
																						B	40мм, нержавеющая сталь 316 финишная полировка
																						C	30мм, нержавеющая сталь 316 финишная полировка
																						D	50мм, PTFE
																						E	40мм, PTFE
																						F	30мм, PTFE
																						Y	Специальная версия
<b>110</b>																						<b>Уплотнения; отделка камеры</b>	
																						0	NBR; обработка
																						1	Силикон; финишная полировка
																						2	Резина со фтором; версия стандартная
																						5	Силикон; покрытие PFA
																						9	Специальная версия
<b>120</b>																						<b>Патрубок</b>	
																						A	Патрубок очистки, резьбовой PT 3/8"
																						B	Патрубок очистки, резьбовой NPT 3/8"
																						C	Патрубок очистки, резьбовой PF 3/8"
																						D	Патрубок продувки газом, резьбовой PT3/8
																						E	Патрубок продувки газом, резьбовой NPT3/8
																						F	Патрубок продувки газом, резьбовой PF3/10
																						G	Патрубок очистки и продувки газом, резьбовой PT3/8
																						H	Патрубок очистки и продувки газом, резьбовой NPT3/8
																						J	Патрубок очистки и продувки газом, резьбовой PF3/8
																						Y	Специальная версия
<b>130</b>																						<b>Дополнительные опции</b>	
																						A	Не выбрано
																						B	Функция пломбировки
																						C	Обезжиренный
																						D	С защитным козырьком
																						E	Функция пломбировки + обезжиренный
																						F	Функция пломбировки + с защитным козырьком
																						G	С защитным козырьком + обезжиренный
																						H	Функция пломбировки + обезжиренный + с защитным козырьком
																						Y	Специальная версия
NMS7-																							Полный код заказа

## Принадлежности

### Калибровочная камера



Калибровочная камера рекомендуется для использования при измерениях в резервуаре, с целью возможности обслуживания (удаления буйка), когда резервуар находится на профилактике. Стандартная камера имеет фланец 6" с болтами и набором для крепежа к NMS.

#### Замечание !

Размеры отличаются в зависимости от типоразмера фланцев и материалов. По поводу более подробной информации - обратитесь к .

### NHC4HP (Версия высокого давления)

<b>10</b>	<b>Технологические соединения</b>	
	A	Фланец JIS 10K 150A RF
	C	Фланец JIS 10K 150A FF
	E	Фланец JIS 20K 150A RF
	G	Фланец ANSI 6" 150lbs RF
	J	Фланец ANSI 6" 300lbs RF
	L	Фланец DIN DN 150 PN 10 RF
	N	Фланец DIN DN 150 PN 25 RF
	Q	Фланец JPI 6" 150lbs RF
	S	Фланец JPI 6" 300lbs RF
	Y	Специальная версия
<b>20</b>	<b>Материал</b>	
	2	сталь углеродистая (STPG370/SS400)
	3	нержавеющая сталь / SUS204
	9	Специальная версия
<b>30</b>	<b>Болты, фурнитура</b>	
	0	Не используется
	1	нержавеющая сталь 304 + Valke #6502
	9	Специальная версия
<b>40</b>	<b>Давление, дыхательный клапан</b>	
	1	используется
	9	Специальная версия
<b>NHC4HP-</b>	<input type="text"/>	<input type="text"/>
	<input type="text"/>	<input type="text"/>
	<input type="text"/>	<input type="text"/>
	<input type="text"/>	<input type="text"/>
	<input type="text"/>	<input type="text"/>
	Полный код заказа	

**NHC4LP (Версия низкого давления)**

<b>10</b>	<b>Технологические соединения</b>		
	A	Фланец JIS 10K 150A RF	
	C	Фланец JIS 10K 150A FF	
	G	Фланец ANSI 6" 150lbs RF	
	L	Фланец DIN DN 150 PN 10 RF	
	Q	Фланец JPI 6" 150lbs RF	
	Y	Специальная версия	
<b>20</b>	<b>Материал</b>		
	2	Алюминиевый сплав (AC4A)	
	3	Нержавеющая сталь / SUS204	
	9	Специальная версия	
<b>30</b>	<b>Болты, крепеж</b>		
	0	Не используется	
	1	Нержавеющая сталь 304 + Valke #6502	
	9	Специальная версия	
<b>40</b>	<b>Измерение давления, дыхательный клапан</b>		
	1	Используется	
	9	Специальная версия	
<b>NHC4LP-</b>			
			Полный код заказа

**Выключатель питания и управления**

Характеристики	
напряжение	110 - 220 В AC
ном. ток	6 А / 5 А
корпус	Алюминий
клемник	Сталь
структура	Взрывозащита
сертификат	Т3875

**Схема подключений**

NHS8 № клеммы	питание	NMS № клеммы
1		1
2		2
3		16
4		17
5		18
6		
7		

позиция	соединение

l	вводы	h (mm)	B
	PF (G)1/2	17	140
	PF (G) 3/4	20	140
	PF (G)1	24	145

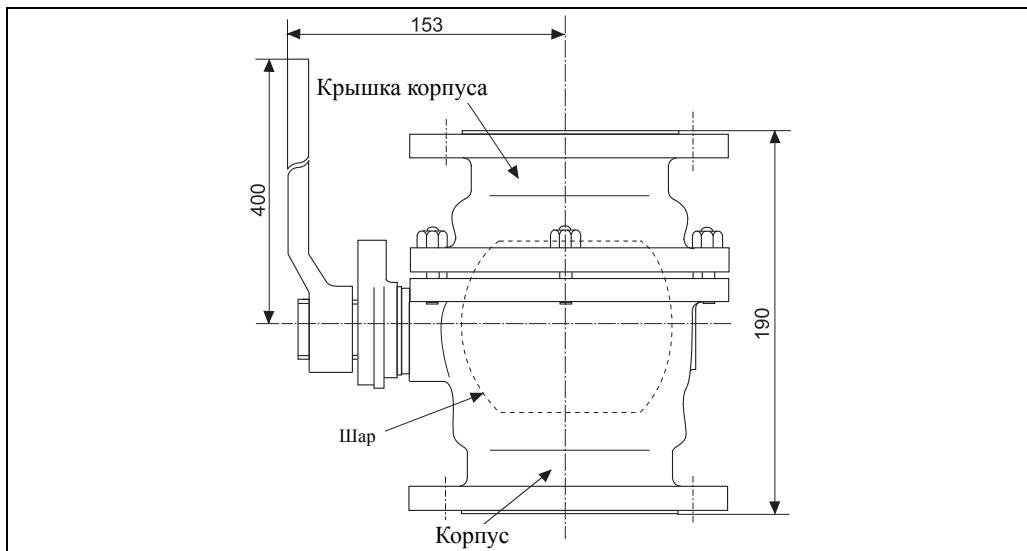
Выключатель питания и управления используется для работы с полевой установкой прибора измерения емкости. Он имеет дополнительные контакты операций управления измерениями, такими как подъем буйка.

**NHS8**

<b>10</b>	<b>Одобрение</b>	
	1	Степень защиты IP67
	2	Огнезащита (JIS d3aG5)
	9	Специальная версия
<b>20</b>	<b>Кабельный ввод</b>	
	0	2 x резьбовых G3/4
	1	2 x резьбовых G1
	2	2 x резьбовых NPT3/4
	3	2 x резьбовых NPT1
	9	Специальная версия
<b>NHS8-</b>		Полный код заказа



**Шаровой клапан**



Шаровой клапан рекомендуется для использования при измерениях в резервуаре с целью возможности обслуживания (удаления буйка), когда емкость находится на профилактике. Стандартно шаровой клапан поставляется с фланцами ANSI. Шар изготовлен из нержавеющей стали 304, оболочка из PTFE.

**Замечание !**

Размеры отличаются в зависимости от типоразмера фланцев и материалов. По поводу более подробной информации - обратитесь к .

**NHV4A (Фланцы ANSI)**

Стандартно шаровой клапан поставляется с фланцами ANSI. Шар изготовлен из нержавеющей стали 304, оболочка из PTFE.

<b>10</b>	<b>Технологические соединения; корпус</b>						
	C31	Фланец ANSI 3" 150lbs RF; Углеродистая сталь					
	C33	Фланец ANSI 3" 300lbs RF; Углеродистая сталь					
	C61	Фланец ANSI 6" 150lbs RF; Углеродистая сталь					
	C63	Фланец ANSI 6" 300lbs RF; Углеродистая сталь					
	S31	Фланец ANSI 3" 150lbs RF; нержавеющая сталь 304					
	S33	Фланец ANSI 3" 300lbs RF; нержавеющая сталь 304					
	S61	Фланец ANSI 6" 150lbs RF; нержавеющая сталь 304					
	S63	Фланец ANSI 6" 300lbs RF; нержавеющая сталь 304					
	Y99	Специальная версия					
<b>20</b>	<b>Тип шара</b>						
	A	Полнопроходный					
	B	С ограниченным проходом					
	9	Специальная версия					
<table border="1" style="width: 100%;"> <tr> <td style="width: 150px;">NHV4A-</td> <td style="width: 30px;"> </td> <td style="width: 30px;"> </td> <td style="width: 30px;"> </td> <td>Полный код заказа</td> </tr> </table>			NHV4A-				Полный код заказа
NHV4A-				Полный код заказа			

**NHV4J (Фланцы JIS)**

Для корпусов из углеродистой стали и нержавеющей стали 304: шар из нержавеющей стали 304. Для корпусов из нержавеющей стали 316: шар из нержавеющей стали 316. Прокладки из PTFE.

10	Технологические соединения; материал	
	C11	Фланец JIS 10K 80A RF; сталь
	C12	Фланец JIS 10K 150A RF; сталь
	C21	Фланец JIS 20K 80A RF; сталь
	C22	Фланец JIS 20K 150A RF; сталь
	S11	Фланец JIS 10K 80A RF; нержавеющая сталь 316
	S12	Фланец JIS 10K 150A RF; нержавеющая сталь 316
	S21	Фланец JIS 20K 80A RF; нержавеющая сталь 316
	S22	Фланец JIS 20K 150A RF; нержавеющая сталь 316
	H11	Фланец JIS 10K 80A RF; сталь
	H12	Фланец JIS 10K 150A RF; сталь
	H21	Фланец JIS 20K 80A RF; сталь
	H22	Фланец JIS 20K 150A RF; сталь
	Y99	Специальная версия
20	Тип шара	
	A	С ограниченным проходом
	B	Специальная версия
	9	Специальная версия
NHV4J-		Полный код заказа



---

## Дополнительная документация

---

<b>Техническая информация</b>	<b>TI 042N</b> Техническая информация Prothermo NMT 539
	<b>TI 008N</b> Техническая информация Promonitor NRF 560
<b>Руководство по эксплуатации</b>	<b>ВА 1001N</b> Руководство по эксплуатации Proservo NMS5/7
<b>Инструкции по безопасности</b>	<b>XA 006N</b> Proservo NMS5/7 - ATEX II 2/1 G, II 2 G (KEMA)
	<b>XA 007N</b> Proservo NMS5/7 - ATEX II 2/1 G, II 2 G (PTB)
	<b>XA 001N</b> Proservo NMS5/7 - ATEX II 2/1 G, II 2 G (ZELM)

## Приложение

### Таблица соответствия обозначений для нержавеющей стали

Нержавеющая сталь, используемая в изделиях Японии, имеет обозначение в соответствии с японскими стандартами как JIS или THS. Каждая стана или регион может иметь свое обозначение этого сорта стали.

Следующая таблица содержит обозначение аналогов по составу и свойствам нержавеющей стали в разных регионах.

Страна	Стандарт	Выражение			
		SUS304	SUS304L	SUS316	SUS316L
Япония	JIS / THS				
Германия	DIN 17006	X5 CrNi 18 10 X5 CrNi 18 12	X2 CrNi 18 11	X5 CrNiMo 17 12 2 / 1713 3	X2 CrNiMo 17 13 2
	W.N. 17007	1.4301 1.4303	1.4306	1.4401 / 1.4436	1.4404
Франция	AFNOR	Z 6 CN 18-09	Z 2CN 18-10	Z 6 CND 17-11 / 17 12	Z2 CND 17-12
Италия	UNI	X5 CrNi 1810	X2 CrNi 1911	X5 CrNiMo 1712 / 1713	X2 CrNiMo 1712
Англия	BSI	304S15 / 304S16	304S11	316S31 / 316S33	316S11
США	AISI	304	304 L	316	316L
ОАЭ	EURONOR M	X6 CrNi 1810	X3 CrNi 1810	X6 CrNiMo 17 12 2 / 17 13 3	X3 CrNiMo 17 12 2
Испания	UNE	X6 CrNi 19-10	X2 CrNi 19-10	X6 CrNiMo 17-12-03	X2 CrNiMo 17-12-03
Россия	ГОСТ	08KH18N10 06KH18N11	03KH18N11	-	03KH17N14M2
-	ISO	11	10	20	19
-	ASME	S30400	S30403	S31600	S31603

Из-за того, что некоторые региональные стандарты имеют собственную регламентацию по механическому или физическому определению, соответствие, приведенное в таблице, может быть нестрогим. При определении соответствия обратитесь в органы стандартизации вашей страны.

#### По вопросам продаж и поддержки обращайтесь:

Архангельск (8182)63-90-72	Калининград (4012)72-03-81	Нижегород (831)429-08-12	Смоленск (4812)29-41-54
Астана +7(7172)727-132	Калуга (4842)92-23-67	Новокузнецк (3843)20-46-81	Сочи (862)225-72-31
Белгород (4722)40-23-64	Кемерово (3842)65-04-62	Новосибирск (383)227-86-73	Ставрополь (8652)20-65-13
Брянск (4832)59-03-52	Киров (8332)68-02-04	Орел (4862)44-53-42	Тверь (4822)63-31-35
Владивосток (423)249-28-31	Краснодар (861)203-40-90	Оренбург (3532)37-68-04	Томск (3822)98-41-53
Волгоград (844)278-03-48	Красноярск (391)204-63-61	Пенза (8412)22-31-16	Тула (4872)74-02-29
Вологда (8172)26-41-59	Курск (4712)77-13-04	Пермь (342)205-81-47	Тюмень (3452)66-21-18
Воронеж (473)204-51-73	Липецк (4742)52-20-81	Ростов-на-Дону (863)308-18-15	Ульяновск (8422)24-23-59
Екатеринбург (343)384-55-89	Магнитогорск (3519)55-03-13	Рязань (4912)46-61-64	Уфа (347)229-48-12
Иваново (4932)77-34-06	Москва (495)268-04-70	Самара (846)206-03-16	Челябинск (351)202-03-61
Ижевск (3412)26-03-58	Мурманск (8152)59-64-93	Санкт-Петербург (812)309-46-40	Череповец (8202)49-02-64
Казань (843)206-01-48	Набережные Челны (8552)20-53-41	Саратов (845)249-38-78	Ярославль (4852)69-52-93

сайт: [www.endcounters.nt-rt.ru](http://www.endcounters.nt-rt.ru) || эл. почта: [ehr@nt-rt.ru](mailto:ehr@nt-rt.ru)