



Техническое описание

## Преобразователь дифференциального давления Deltabar M PMD55

Тензорезистивный принцип измерения, металлическая мембрана. Выходной сигнал: HART, PROFIBUS PA, FOUNDATION Fieldbus



### Область применения

Преобразователь перепада давления Deltabar M используется для решения следующих измерительных задач:

- Измерение расхода (объемного или массового) газов, пара и жидкостей.
- Измерение уровня, объема или массы жидкостей.
- Измерение перепада давления, например в фильтрах и насосах.

Преобразователь Deltabar M можно использовать во взрывоопасных областях с требованиями по исполнению взрывозащиты Ex ia, Ex d, при температурах окружающей среды от -50°C.

Диапазон температур рабочей среды: -40...120°C (при использовании импульсных трубок длиной более 100мм)

### Преимущества

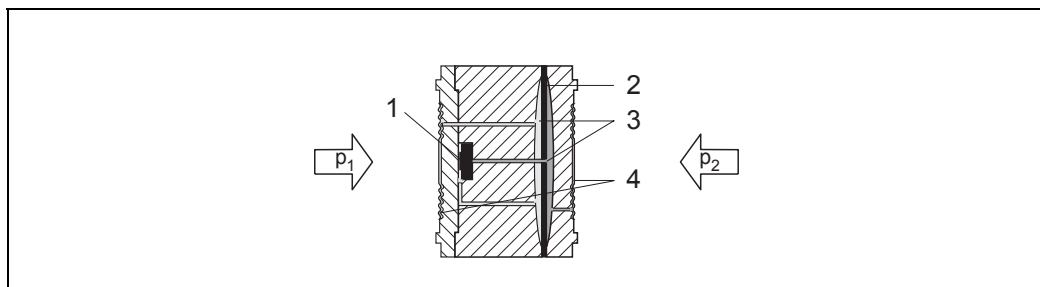
- Межповерочный интервал – 4 года
- Долговременная стабильность
- Погрешность измерения: 0,1%, по заказу - исполнение PLATINUM: ±0,075%.
- Перенастройка диапазона измерения: 20:1.
- Модульная концепция датчиков единой платформы M (Deltabar M – Deltapilot M – Cerabar M), компактный дизайн, однокамерное исполнение корпуса.
- Сменный 4x-строчный дисплей с тремя клавишами для настройки датчика по месту;
- Измерительная ячейка универсальна для датчиков Deltabar M и Deltabar S.
- Простой ввод в эксплуатацию без использования управляющих программ.
- Выходные сигналы: HART, Profibus PA, FOUNDATION Fieldbus.

## Содержание

<b>Принцип измерения</b> .....	<b>3</b>	Электромагнитная совместимость .....	22
Принцип измерения .....	3	Защита от избыточного напряжения (опция) .....	23
Измерение уровня (уровень, объем и масса) .....	3	<b>Рабочие условия (процесс)</b> .....	<b>24</b>
Измерение расхода .....	4	Пределы рабочей температуры .....	24
<b>Входные данные</b> .....	<b>6</b>	Диапазон рабочих температур .....	24
Измеряемая величина .....	6	Уплотнения .....	24
Диапазон измерения .....	6	Спецификация давления .....	24
Пояснение терминов .....	7	<b>Механическая конструкция</b> .....	<b>25</b>
<b>Выходные данные</b> .....	<b>8</b>	Присоединение к процессу .....	25
Выходной сигнал .....	8	Размеры прибора в исполнении V1; вертикальная импульсная труба; регулировка на 90° .....	26
Диапазон сигнала – 4...20 mA HART .....	8	Размеры	
Сигнал при сбое .....	8	Исполнение H1; вертикальная импульсная труба; регулировка на 180° .....	27
Нагрузка .....	8	Размеры	
Разрешающая способность .....	8	Исполнение H2; горизонтальная импульсная труба; регулировка на 90° .....	28
Динамическое поведение: токовый выход .....	9	Вес .....	29
Динамическое поведение: HART .....	9	Материал .....	29
Динамическое поведение: PROFIBUS PA .....	10	<b>Интерфейс пользователя</b> .....	<b>30</b>
Динамическое поведение: FOUNDATION Fieldbus .....	10	Элементы управления на электронной вставке .....	30
Выравнивание .....	10	Местный дисплей (опция) .....	32
<b>Питание</b> .....	<b>11</b>	FieldCare .....	33
Электрическое подключение .....	11	Field Communicator 375 HART .....	33
Напряжение питания .....	14	Field Xpert .....	33
Потребляемый ток .....	14	<b>Сертификаты и нормативы</b> .....	<b>34</b>
Пусковой ток HART .....	14	Маркировка CE .....	34
Кабельный ввод .....	14	Сертификаты по взрывозащищенному исполнению .....	34
Спецификации кабелей .....	14	Морской сертификат .....	34
Остаточная пульсация .....	14	Сертификат CRN (в разработке) .....	34
Воздействие напряжения питания .....	14	Директива по оборудованию, работающему под давлением (PED) .....	34
<b>Точностные характеристики</b> .....	<b>15</b>	Стандарты и рекомендации .....	34
Стандартные рабочие условия .....	15	<b>Размещение заказа</b> .....	<b>35</b>
Основная погрешность .....	15	Комплектация изделия PMD55 .....	35
Термостойкость .....	15	Спецификация конфигурации .....	
Влияние статического давления .....	16	Давление .....	38
Общая точность .....	16	Спецификация конфигурации .....	
Долговременная стабильность .....	16	Уровень .....	39
Общая погрешность .....	16	Спецификация конфигурации .....	
Влияние монтажной позиции .....	17	Расход .....	40
Воздействие вибрации .....	17	<b>Дополнительная документация</b> .....	<b>41</b>
Время прогрева .....	17	Инструкция по эксплуатации .....	41
<b>Рабочие условия (монтаж)</b> .....	<b>18</b>	Краткая инструкция по эксплуатации .....	41
Общая инструкция по монтажу .....	18	Правила техники безопасности .....	41
Условия измерения .....	18	Монтажные/контрольные чертежи .....	41
Монтаж на стене/трубе (опция) .....	19		
Работа с кислородом .....	21		
Работа со сверхчистым газом .....	21		
<b>Рабочие условия (окружающая среда)</b> .....	<b>22</b>		
Диапазон температуры окружающей среды .....	22		
Диапазон температур хранения .....	22		
Степень защиты .....	22		
Климатический класс .....	22		
Виброустойчивость .....	22		

## Принцип измерения

### Принцип измерения



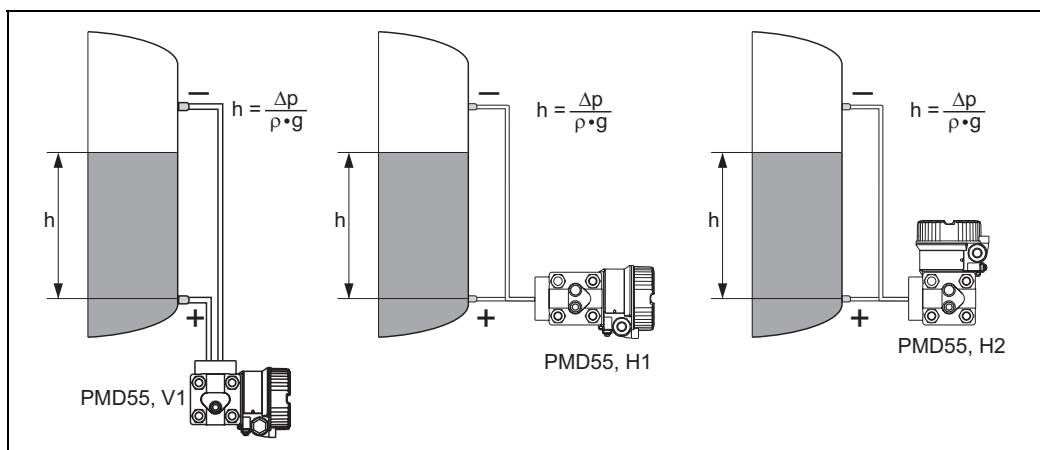
Измерительная ячейка Deltabar M

- 1 Чувствительный элемент
- 2 Диафрагма защиты от перегрузки
- 3 Заполняющее масло
- 4 Мембраны

Измеряемое давление, подаваемое во входные камеры датчика, вызывает деформацию измерительных мембран, что, в свою очередь, приводит к деформации тензорезисторов и разбалансировке измерительного моста. Разбаланс напряжений с помощью электронной схемы преобразуется в унифицированный частотно-модулированный сигнал HART или цифровой (Profibus PA и FOUNDATION Fieldbus).

### Измерение уровня

#### Конструкция и принцип работы



Измерение уровня с помощью преобразователя Deltabar M; слева: исполнение V1; вертикальные импульсные линии; посередине: исполнение H1; горизонтальные импульсные линии; справа: исполнение H2; горизонтальные импульсные линии;

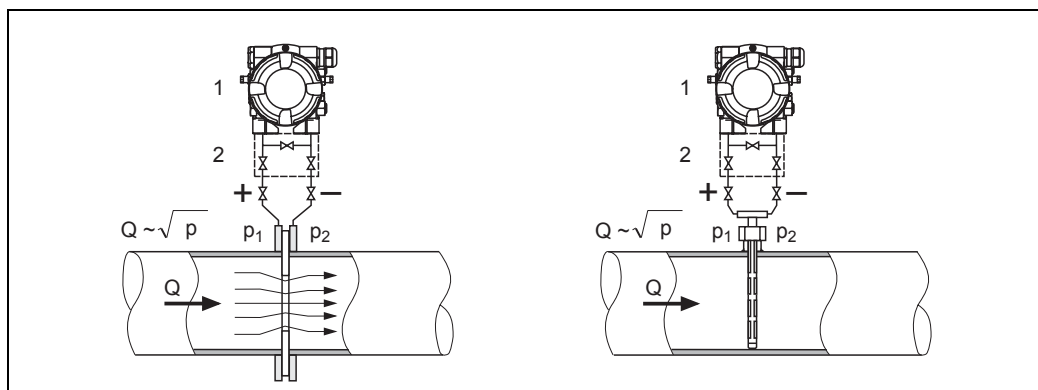
- $h$  Высота (уровень)  
 $\Delta p$  Перепад давления  
 $\rho$  Плотность среды  
 $g$  Гравитационная постоянная

#### Преимущества

- Возможность выбора единиц измерения уровня.
- Широкие возможности применения:
  - для измерения уровня в резервуарах с давлением насыщенных паров/газа;
  - в случае образования пены;
  - в резервуарах с мешалками;
  - в сжиженных углеводородах;
  - для измерения стандартного уровня.

## Измерение расхода

## Конструкция и принцип работы



Измерение расхода с помощью преобразователя Deltabar M PMD55 и диафрагмы (справа) или трубки Пито

- 1 Deltabar M PMD55  
 2 Трехвентильный блок  
 Q Расход  
 $\Delta p$  Перепад давления,  $\Delta p = p_1 - p_2$

## Преимущества

- Возможность выбора одного из пяти режимов измерения расхода:
  - объемный расход;
  - нормальный объемный расход (при н.у.);
  - стандартный объемный расход (при стандартных условиях);
  - массовый расход;
  - %.
- Возможность выбора единиц измерения расхода с автоматическим преобразованием.
- Отсечка малого расхода: в случае активации этой функции подавляются значения малого расхода, которые являются причиной сильных колебаний измеряемой величины.
- Содержит два сумматора (стандарт). Показания одного из сумматоров можно обнулить.
- Единицу измерения можно задать отдельно для каждого сумматора. Это позволяет получать независимые суммированные значения за сутки и за год.



## Примечание

Для получения дополнительной информации о системе измерения расхода Deltator см. следующую документацию:

- TI422P: "Измерение расхода по перепаду давления с помощью диафрагм Deltator";
- TI425P: "Измерение расхода по перепаду давления с помощью трубок Пито Deltator".

## По вопросам продаж и поддержки обращайтесь:

Архангельск (8182)63-90-72  
 Астана +7(7172)727-132  
 Белгород (4722)40-23-64  
 Брянск (4832)59-03-52  
 Владивосток (423)249-28-31  
 Волгоград (844)278-03-48  
 Вологда (8172)26-41-59  
 Воронеж (473)204-51-73  
 Екатеринбург (343)384-55-89  
 Иваново (4932)77-34-06  
 Ижевск (3412)26-03-58  
 Казань (843)206-01-48

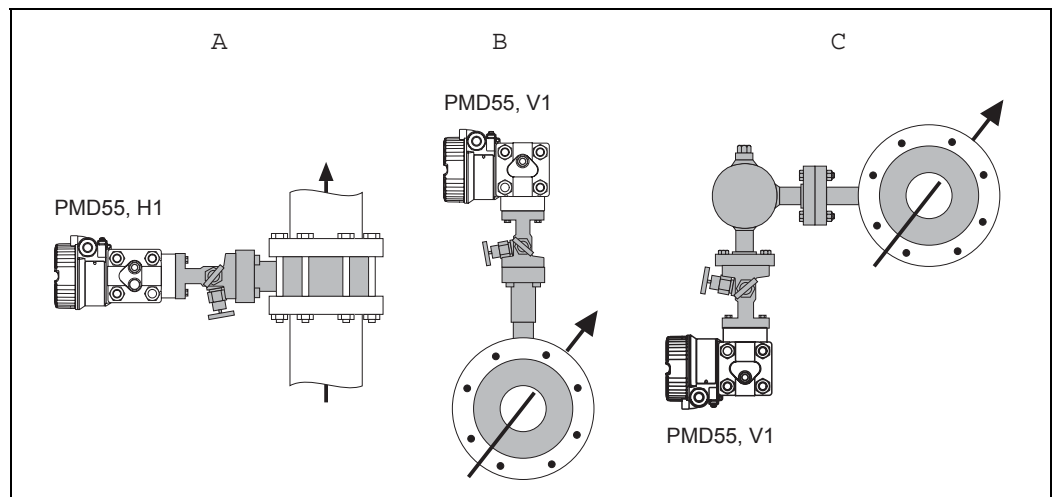
Калининград (4012)72-03-81  
 Калуга (4842)92-23-67  
 Кемерово (3842)65-04-62  
 Киров (8332)68-02-04  
 Краснодар (861)203-40-90  
 Красноярск (391)204-63-61  
 Курск (4712)77-13-04  
 Липецк (4742)52-20-81  
 Магнитогорск (3519)55-03-13  
 Москва (495)268-04-70  
 Мурманск (8152)59-64-93  
 Набережные Челны (8552)20-53-41

Нижний Новгород (831)429-08-12  
 Новокузнецк (3843)20-46-81  
 Новосибирск (383)227-86-73  
 Орел (4862)44-53-42  
 Оренбург (3532)37-68-04  
 Пенза (8412)22-31-16  
 Пермь (342)205-81-47  
 Ростов-на-Дону (863)308-18-15  
 Рязань (4912)46-61-64  
 Самара (846)206-03-16  
 Санкт-Петербург (812)309-46-40  
 Саратов (845)249-38-78

Смоленск (4812)29-41-54  
 Сочи (862)225-72-31  
 Ставрополь (8652)20-65-13  
 Тверь (4822)63-31-35  
 Томск (3822)98-41-53  
 Тула (4872)74-02-29  
 Тюмень (3452)66-21-18  
 Ульяновск (8422)24-23-59  
 Уфа (347)229-48-12  
 Челябинск (351)202-03-61  
 Череповец (8202)49-02-64  
 Ярославль (4852)69-52-93

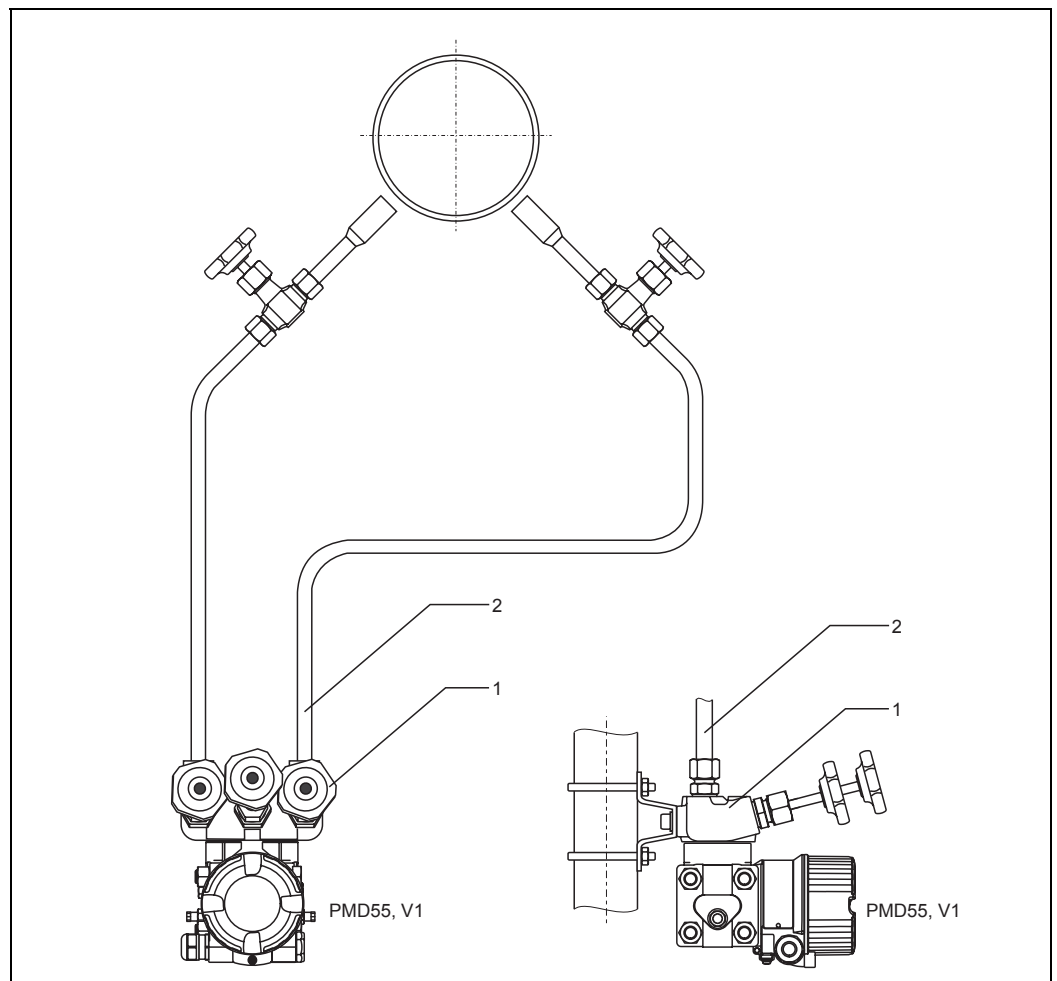
сайт: [www.endcounters.nt-rt.ru](http://www.endcounters.nt-rt.ru) || эл. почта: [ehr@nt-rt.ru](mailto:ehr@nt-rt.ru)

## Стандартные условия измерения расхода



*A: жидкость в вертикальной трубе; исполнение H1; горизонтальная импульсная линия;  
 B: газ в горизонтальной трубе; исполнение V1; вертикальная импульсная линия;  
 C: пар в горизонтальной трубе; исполнение V1; вертикальная импульсная линия;*

## Монтажные позиции



*1: вентиляный блок  
 2: импульсная труба*

## Вход

**Измеряемая величина** Перепад давления, на основе которого определяются расход, и уровень (уровень, объем или масса).

### Диапазон измерения

Номинальное значение	Предел измерения		Наименьший калибруемый диапазон	МРД <sup>1</sup>	Перегрузка <sup>2</sup>		Минимальное рабочее давление <sup>3</sup>	Исполнение в коде заказа <sup>4</sup> Позиция 070
	Нижний (НПИ)	Верхний (ВПИ)			на одной стороне [бар]	на обеих сторонах [бар]		
[мбар]	[мбар]	[мбар]	[мбар]	[бар]			[мбар <sub>абс.</sub> ]	
10	В разработке.							7B
30	В разработке.							7C
100	-100	+100	5	160	160	240	0,1	7D
500	-500	+500	25	160	160	240	0,1	7F
1000	-1000	1000	50	160	160	240	0,1	7G
3000	-3000	+3000	150	160	160	240	0,1	7H
16000	-16000	+16000	800	160	160	240	0,1	7L
40000	-40000	+40000	2000	160	160	240	0,1	7M

- 1) МРД - максимальное рабочее давление; МРД = номинальное давление
- 2) Максимальное давление для измерительного прибора определяется наиболее слабым (с точки зрения давления) из выбранных компонентов (→ стр. 24).
- 3) Минимальное рабочее давление, приведенное в таблице, относится к силиконовому маслу в стандартных рабочих условиях. Минимальное рабочее давление при 85°C (185°F) для силиконового масла составляет 10 мбар (абс.).

См. также раздел "Размещение заказа".

**Пояснение терминов**

Пояснение терминов: перенастройка диапазона изменения (TD), установленная шкала и шкала с отсчетом от нуля

*Случай 1:*

- $|\text{Нижнее значение диапазона}| < |\text{Верхнее значение диапазона}|$

*Пример:*

- Нижнее значение диапазона (НЗД) = 0 мбар
- Верхнее значение диапазона (ВЗД) = 100 мбар
- Номинальное значение (ВПИ) = 500 мбар

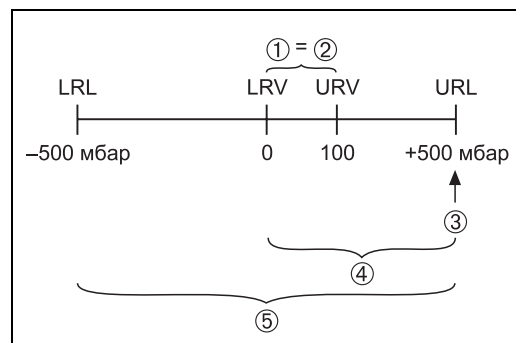
*перенастройка:*

- $TD = \text{ВПИ} / |\text{ВЗД}| = 5:1$

*Установленная шкала:*

- $\text{ВЗД} - \text{НЗД} = 100 \text{ мбар}$

Это шкала с отсчетом от нуля.



Пример: датчик 500 мбар

*Случай 2:*

- $|\text{Нижнее значение диапазона}| \geq |\text{Верхнее значение диапазона}|$

*Пример:*

- Нижнее значение диапазона (НЗД) = -300 мбар
- Верхнее значение диапазона (ВЗД) = 0 бар
- Номинальное значение (ВПИ) = 500 мбар

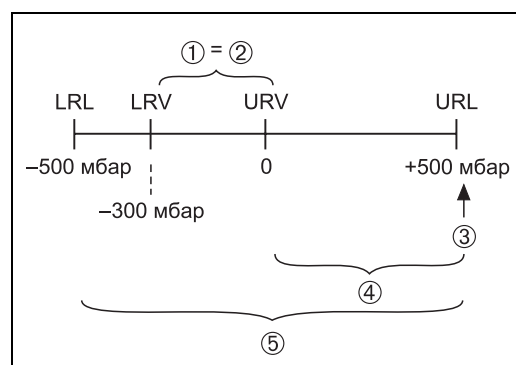
*Перенастройка:*

- $TD = \text{ВПИ} / |\text{НЗД}| = 1,67:1$

*Установленная шкала:*

- $\text{ВЗД} - \text{НЗД} = 300 \text{ мбар}$

Это шкала с отсчетом от нуля.



Пример: датчик 500 мбар

- 1 Установленная шкала
  - 2 Шкала с отсчетом от нуля
  - 3 Номинальное значение  $\hat{=}$  верхний предел измерения (ВПИ)
  - 4 Номинальный диапазон измерения
  - 5 Диапазон измерения для датчика
- НПИ Нижний предел измерения  
 ВПИ Верхний предел измерения  
 НЗД Нижнее значение диапазона  
 ВЗД Верхнее значение диапазона

## Выходные данные

<b>Выходной сигнал</b>	<ul style="list-style-type: none"> <li>■ 4...20 мА, наложенный цифровой сигнал связи по протоколу HART 6.0, 2-проводный</li> <li>■ Цифровой сигнал связи PROFIBUS PA (Profile 3.02)</li> <li>■ Цифровой сигнал связи FOUNDATION Fieldbus</li> </ul>
<b>Диапазон сигнала – 4...20 мА HART</b>	3,8 мА...20,5 мА
<b>Сигнал при сбое</b>	<ul style="list-style-type: none"> <li>■ 4...20 мА HART</li> <li>Опции: <ul style="list-style-type: none"> <li>– NAMUR NE43: соответствие рекомендации NAMUR NE43;</li> <li>– Max. alarm*: максимальный уровень аварийного сигнала, устанавливается в диапазоне 21...23 мА (заводская установка: 22 мА);</li> <li>– Keep measured value: сохранение последнего значения измеряемой величины;</li> <li>– Min. alarm: минимальный уровень аварийного сигнала, 3,6 мА.</li> </ul> </li> <li>■ PROFIBUS PA: устанавливается в блоке аналогового входа. Опции: Last Valid Out Value (последнее действительное значение, заводская установка), Fail-safe Value (значение перехода в отказоустойчивый режим), Status bad (ошибка статуса).</li> <li>■ FOUNDATION Fieldbus: устанавливается в блоке аналогового входа. Опции: Last Good Value (последнее правильное значение), Fail Safe Value (значение перехода в отказоустойчивый режим), Wrong Value (неправильное значение, заводская установка).</li> </ul>

### Нагрузка

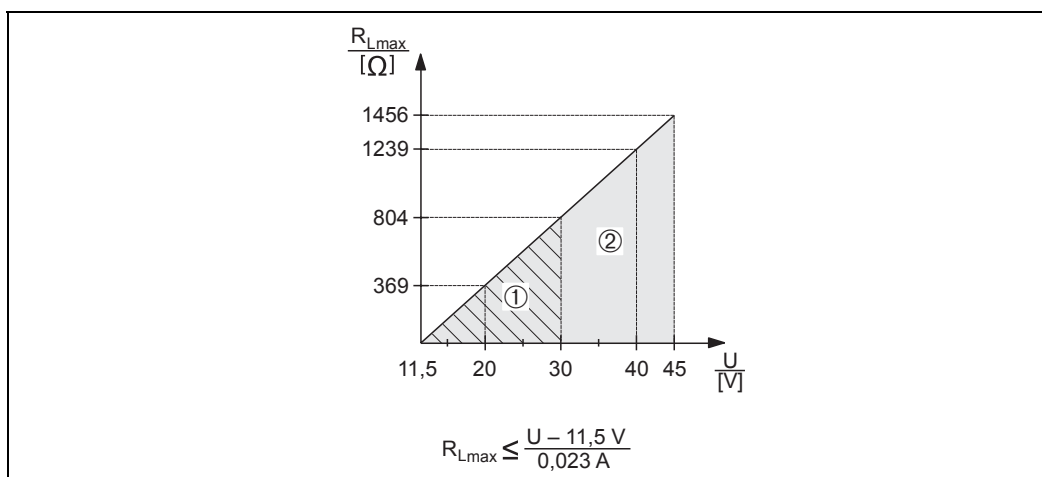


Диаграмма нагрузок

- 1 Напряжение питания 11,5...30 В пост. тока для взрывобезопасных вариантов исполнения прибора
  - 2 Напряжение питания 11,5...45 В пост. тока (варианты исполнения с разъемом 35 В пост. тока) для других типов защиты и для несертифицированных приборов
- $R_{Lmax}$  Максимальное сопротивление нагрузки  
 $U$  Напряжение питания

#### Примечание

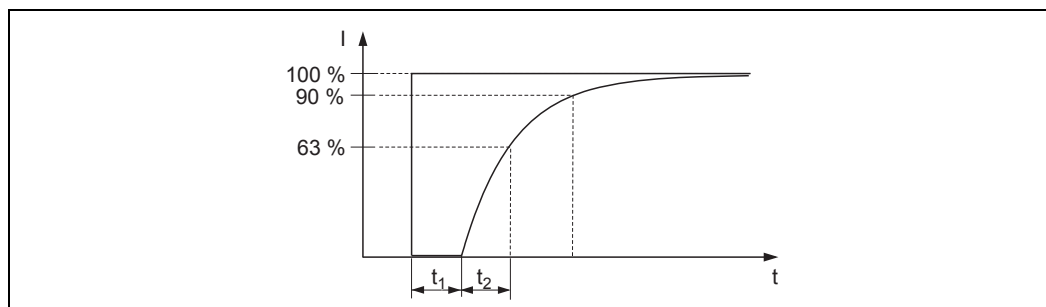
В случае управления посредством ручного программатора или ПК с управляющей программой в цепи должно поддерживаться минимальное сопротивление связи 250 Ом.

<b>Разрешающая способность</b>	<ul style="list-style-type: none"> <li>■ Токовый выход: 1 мА.</li> <li>■ Дисплей: возможна настройка (заводская установка: отображение минимальной погрешности преобразователя)</li> </ul>
--------------------------------	--



**Время отклика :  
токовый выход**

**Простой, постоянная времени (T63)**



*Простой и постоянная времени*

Измерительная ячейка	Простой [мсек.]	Постоянная времени T63 (= t <sub>2</sub> ) [мсек.]
10 мбар	В разработке.	
30 мбар	В разработке.	
100 мбар	60	60
500 мбар		50
1 бар		50
3 бар		50
16 бар		60
40 бар		60

**Время отклика: HART** **Простой, постоянная времени (T63)**

Измерительная ячейка	Простой [мсек.]	Постоянная времени T63 (= t <sub>2</sub> ) [мсек.]
10 мбар	В разработке.	
30 мбар	В разработке.	
100 мбар	370	60
500 мбар		50
1 бар		50
3 бар		50
16 бар		60
40 бар		60

**Цикл считывания**

Команды HART: в среднем 2-3 в секунду.

Преобразователь Deltabar M управляет циклической передачей значений по протоколу связи HART посредством функции BURST MODE (Пакетный режим).

**Продолжительность цикла (время обновления)**

В среднем 310...520 мсек.

**Время отклика**

≤ 250 мсек.

**Время отклика:  
PROFIBUS PA****Простой, постоянная времени (Т63)**

Измерительная ячейка	Простой [мсек.]	Постоянная времени Т63 [мсек.]
10 мбар	В разработке.	
30 мбар	В разработке.	
100 мбар	300	60
500 мбар	300	50
1 бар	300	50
3 бар	300	50
16 бар	300	60
40 бар	300	60

**Цикл считывания**

- Циклический: до 100 в секунду; обычно 20 в секунду (в зависимости от количества и типа функциональных блоков, используемых в закрытой цепи управления).
- Ациклический: до 20 в секунду; обычно 10 в секунду.

**Продолжительность цикла (время обновления)**

Продолжительность цикла в сегменте шины при циклической передаче данных зависит от количества приборов, используемого распределителя и внутреннего цикла программируемого логического контроллера (PLC).

**Время отклика**

- Циклический: приблизительно 10 мсек. на запрос.
- Ациклический: < 50 мсек.

**Время отклика:  
FOUNDATION Fieldbus****Простой, постоянная времени (Т63)**

Измерительная ячейка	Простой [мсек.]	Постоянная времени Т63 [мсек.]
10 мбар	В разработке.	
30 мбар	В разработке.	
100 мбар	300	60
500 мбар	300	50
1 бар	300	50
3 бар	300	50
16 бар	300	60
40 бар	300	60

**Цикл считывания**

- Циклический: до 5 в секунду, в зависимости от количества и типа функциональных блоков, используемых в закрытой цепи управления.
- Ациклический: 10 в секунду

**Время отклика**

- Циклический: < 80 мсек.
- Ациклический: < 40 мсек.

**Демпфирование****Выравнивание распространяется на все выходы (выходной сигнал, дисплей).**

- Посредством местного дисплея ручного программатора или ПК с управляющей программой непрерывно 0...999 сек.
- Через DIP-переключатель на электронной вставке, положение переключателя "On" (= значение задано) и "Off" (= демпфирование отключено)
- Заводская установка: 2 сек.

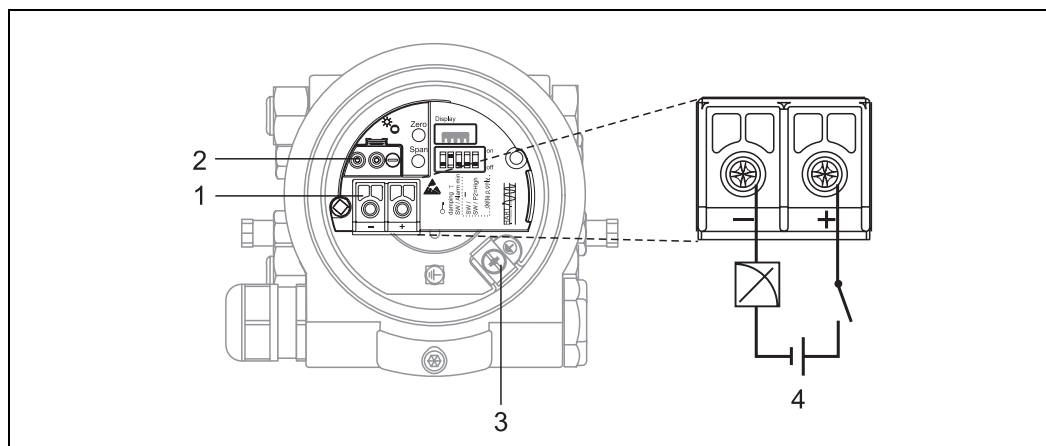
## Питание

### Электрическое подключение

#### Примечание

- В случае использования измерительного прибора во взрывоопасных зонах при монтаже необходимо соблюдать соответствующие стандарты, нормативы и правила техники безопасности, применимые в конкретной стране, а также следовать монтажным и контрольным чертежам. → См. стр. 41, разделы "Правила техники безопасности" и "Монтажные/контрольные чертежи".
- Согласно IEC/EN61010, для прибора требуется установить соответствующий разъединитель.
- Приборы со встроенной защитой от избыточного напряжения должны быть заземлены.
- Необходимо предусмотреть защитные схемы от обратной полярности, высокочастотных помех и пиков перенапряжения.

#### 4...20 мА HART



Электрическое подключение HART 4...20 мА

- 1 Клеммы для напряжения питания и сигнала
- 2 Контрольные клеммы
- 3 Клемма заземления
- 4 Минимальное напряжение питания: 11,5 В пост. Тока

#### Прием тестового сигнала 4...20 мА

Существует возможность измерения тестового сигнала 4...20 мА на контрольных клеммах без необходимости прерывания процесса измерения.

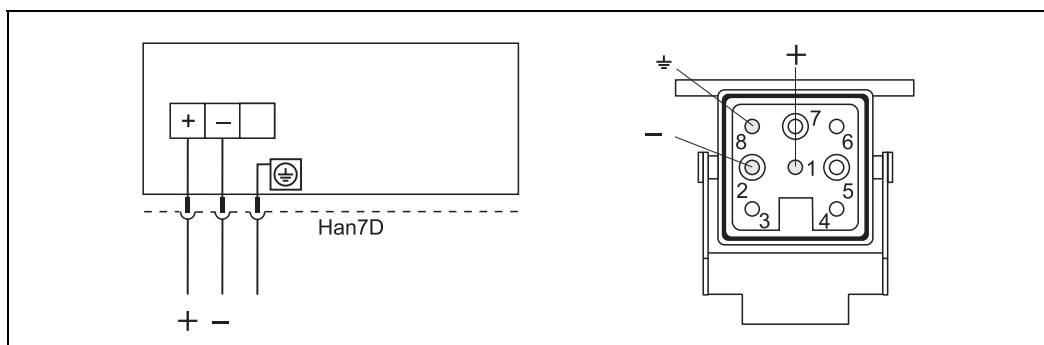
#### PROFIBUS PA

Следует подключить двухпроводный кабель к клеммам "PA+" и "PA-".

#### FOUNDATION Fieldbus

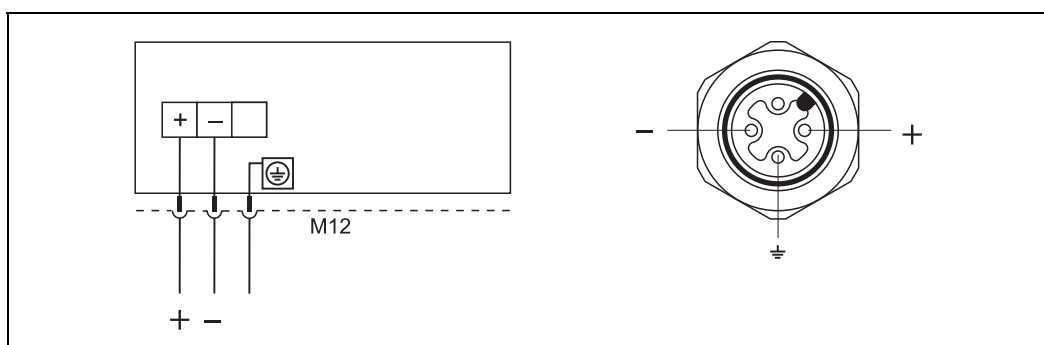
Следует подключить двухпроводный кабель к клеммам "FF+" и "FF-".

### Приборы с разъемом Harting Han7D



Слева: электрическое подключение приборов с разъемом Harting Han7D  
Справа: внешний вид разъема на приборе

### Приборы с разъемом M12



Слева: электрическое подключение приборов с разъемом M12  
Справа: внешний вид разъема на приборе

Для приборов с разъемом M12 компания предлагает следующие аксессуары: Разъем M 12x1, прямой

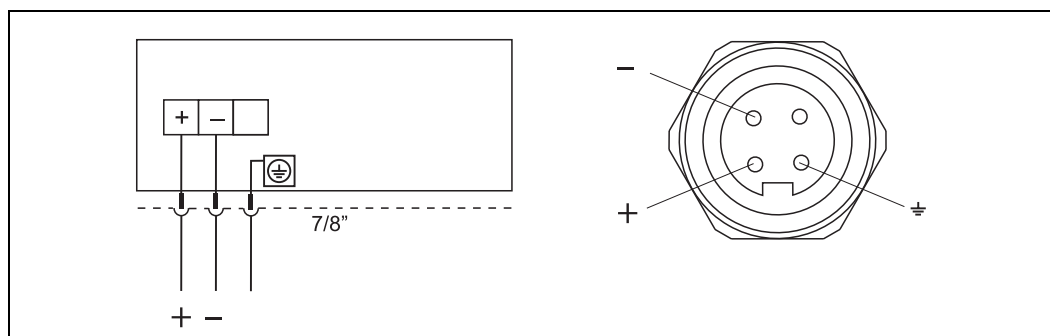
- Материал: полиамид (корпус); никелированный сплав меди и цинка (соединительная гайка).
- Степень защиты (полная герметичность): IP67.
- Код заказа: 52006263.

Разъем M 12x1, изогнутый

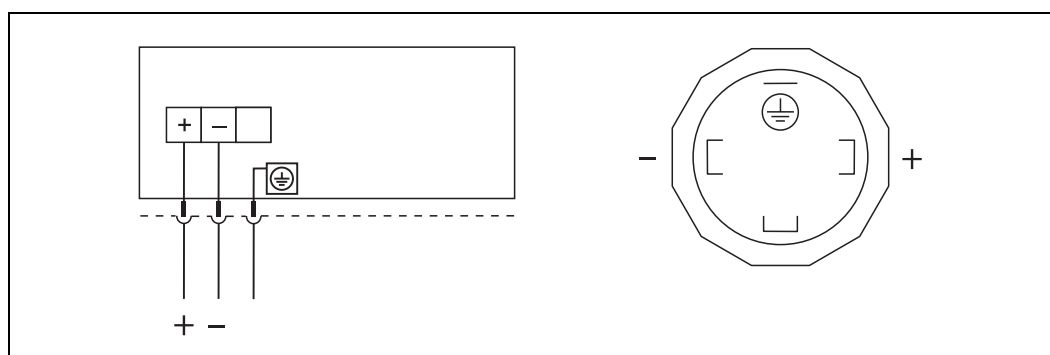
- Материал: ПБТ/полиамид (корпус); никелированный сплав гадолиния и цинка (соединительная гайка).
- Степень защиты (полная герметичность): IP67.
- Код заказа: 51006327.

Кабель 4x0,34 мм<sup>2</sup> с изогнутым разъемом M12 и ввинчиваемым штепселем, длина 5 м

- Материал: полиуретан (корпус); медь-олово-никель (соединительная гайка); ПВХ (кабель).
- Степень защиты (полная герметичность): IP67.
- Код заказа: 52010285.

**Приборы с разъемом 7/8"**

Слева: электрическое подключение приборов с разъемом 7/8"  
Справа: внешний вид разъема на приборе

**Приборы с разъемом**

Слева: электрическое подключение приборов с разъемом  
Справа: внешний вид разъема на приборе

- Напряжение питания** Примечание
- В случае использования измерительного прибора во взрывоопасных зонах при монтаже необходимо соблюдать соответствующие стандарты, нормативы и правила техники безопасности, применимые в конкретной стране, а также следовать монтажным и контрольным чертежам.
  - Все данные относительно взрывозащиты приведены в специальной документации, предоставляемой по запросу. Документация по взрывозащищенному исполнению поставляется в комплекте со всеми приборами, предназначенными для использования во взрывоопасных зонах. → См. стр. 41, разделы "Правила техники безопасности" и "Монтажные/контрольные чертежи".

**4...20 mA HART**

Степень защиты	Напряжение питания
■ Взрывобезопасное исполнение	11,5 ... 30 В пост. тока
■ Другие типы защиты	11,5...45 В пост. тока (варианты исполнения с разъемом 35 В пост. тока)

**PROFIBUS PA**

- Исполнение для безопасных зон: 9...32 В пост. Тока

**FOUNDATION Fieldbus**

- Исполнение для безопасных зон: 9...32 В пост. тока

- Потребляемый ток**
- PROFIBUS PA: 11 mA ± 1 mA, ток включения в соответствии со статьей 21 IEC 61158-2
  - FOUNDATION Fieldbus: 14 mA ± 1 mA, ток включения в соответствии со статьей 21 IEC 61158-2

**Пусковой ток HART** 12 mA или 22 mA

**Кабельный ввод** → См. комплектацию изделия, стр. 35, позиция 050 "Электрическое подключение"/

- Спецификации кабелей**
- рекомендует использовать витые двухпроводные экранированные кабели.
  - Клеммы для провода с поперечным сечением 0,5...2,5 мм<sup>2</sup>.
  - Внешний диаметр кабеля: 5...9 мм/

**Остаточная пульсация** Без влияния на сигнал 4...20 mA с остаточной пульсацией до ± 5% в рамках допустимого диапазона напряжения [в соответствии со спецификацией аппаратного обеспечения HART HCF\_SPEC-54 (DIN IEC 60381-1)]/

**Воздействие напряжения питания** ≤0,001% ВПИ/1 В

## Точностные характеристики

### Стандартные рабочие условия

- Согласно разделам 5-7 IEC 60770 и IEC 61298-1.
- Температура окружающей среды  $T_U$  = постоянная, в диапазоне +21...+33°C (+69,8...+91,4°F)
- Влажность  $\phi$  = постоянная, в диапазоне 5...80% (отн. вл.).
- Давление окружающей среды  $p_U$  = постоянная, в диапазоне 860...1060 мбар.
- Положение измерительной ячейки: постоянное, в диапазоне  $\pm 1^\circ$  по горизонтали и  $\pm 1^\circ$  по вертикали.
- P1 = сторона высокого давления.
- Ввод значений "Lo Trim Sensor" (Нижний предел для согласования датчика) и "Hi Trim Sensor" (Верхний предел для согласования датчика) для нижнего и верхнего пределов диапазона.
- Диапазон измерения ВЗД-НЗД.
- Материал мембраны 316L.
- Заполняющее масло: силиконовое масло.
- Материал боковых фланцев PMD55: AISI 316L/1.4435.
- Напряжение питания: 24 В пост. тока  $\pm 3$  В пост. тока.
- Нагрузка с HART: 250 Ом.

### Базовая погрешность

В базовой погрешности учитывается нелинейность согласно указанной предельной точке, гистерезис и невоспроизводимость по IEC 60770.

Следующая информация относится к характеристической кривой для извлечения корня: При расчете погрешности для расхода с коэффициентом 0,5 учитываются данные погрешности преобразователя Deltabar M.

Измерительная ячейка	% установленной шкалы	
	Стандартное исполнение	Исполнение Platinum
10 мбар 30 мбар	В разработке.	В разработке.
100 мбар	<ul style="list-style-type: none"> <li>■ TD от 1:1 до 4:1 = <math>\pm 0,1</math></li> <li>■ TD &gt; 4:1 = <math>\pm(0,012 \times TD + 0,052)</math></li> </ul>	<ul style="list-style-type: none"> <li>■ TD от 1:1 до 4:1 = <math>\pm 0,075</math></li> <li>■ TD &gt; 4:1 = <math>\pm(0,012 \times TD + 0,027)</math></li> </ul>
500 мбар 1 бар 3 бар 16 бар 40 бар	<ul style="list-style-type: none"> <li>■ TD от 1:1 до 10:1 = <math>\pm 0,1</math></li> <li>■ TD &gt; 10:1 = <math>\pm(0,0015 \times TD + 0,085)</math></li> </ul>	<ul style="list-style-type: none"> <li>■ TD от 1:1 до 10:1 = <math>\pm 0,075</math></li> <li>■ TD &gt; 10:1 = <math>\pm(0,0015 \times TD + 0,060)</math></li> </ul>

TD: перенастройка диапазона изменения, → стр. 7

### Изменение нулевой точки и выходного диапазона вследствие колебаний температуры

Измерительная ячейка	-10 ... +60 °C	-40 ... -10 °C, +60 ... +85 °C
	% установленной шкалы	
10 мбар 30 мбар	В разработке.	
100 мбар	$\pm(0,18 \times TD + 0,02)$	$\pm(0,30 \times TD + 0,15)$
500 мбар 1 бар 3 бар	$\pm(0,08 \times TD + 0,05)$	$\pm(0,12 \times TD + 0,10)$
16 бар	$\pm(0,10 \times TD + 0,10)$	$\pm(0,15 \times TD + 0,20)$
40 бар	$\pm(0,08 \times TD + 0,05)$	$\pm(0,37 \times TD + 0,10)$

TD: перенастройка диапазона изменения, → стр. 7

Влияние статического давления	Измерительная ячейка	Влияние на нулевую точку	Влияние на шкалу
	0 мбар 30 мбар	В разработке.	
100 мбар	$\pm 0,15\%$ ВПИ / 70 бар		$\pm 0,14\%$ ВПИ / 70 бар
500 мбар 1 бар 3 бар 16 бар 40 бар	$\pm 0,075\%$ ВПИ / 70 бар		$\pm 0,14\%$ ВПИ / 70 бар



## Примечание

Влияние статического давления на нулевую точку можно устранить при калибровке.

## Общая точность

В такой спецификации, как общая точность учитывается нелинейность согласно гистерезису, невоспроизводимость, изменение нулевой точки вследствие колебаний температуры, а также влияние статического давления в системе ( $p_{st} = 70$  бар)

Измерительная ячейка	% установленной шкалы			
	Стандартное исполнение, TD = 1:1		Исполнение Platinum, TD = 1:1	
	-10 ... +60 °C	-40 ... -10° C; +60...+85 °C	-10 ... +60 °C	-40 ... -10° C; +60...+85 °C
10 мбар 30 мбар	В разработке.			
100 мбар	$\pm 0,18$	$\pm 0,23$	$\pm 0,17$	$\pm 0,23$
500 мбар 1 бар 3 бар	$\pm 0,13$	$\pm 0,16$	$\pm 0,12$	$\pm 0,15$
16 бар	$\pm 0,16$	$\pm 0,24$	$\pm 0,15$	$\pm 0,23$
40 бар	$\pm 0,13$	$\pm 0,16$	$\pm 0,12$	$\pm 0,15$

## Долговременная стабильность

Измерительная ячейка	% ВПИ / 1 год	% ВПИ / 5 лет
10 мбар 30 мбар	В разработке.	
100 мбар	$\pm 0,18$	$\pm 0,35$
500 мбар 1 бар 3 бар 16 бар 40 бар	$\pm 0,05$	$\pm 0,13$

## Общая погрешность

Измерительная ячейка	% ВПИ / 1 год	% ВПИ / 5 лет
10 мбар 30 мбар	В разработке.	
100 мбар	$\pm 0,26$	$\pm 0,39$
500 мбар 1 бар 3 бар	$\pm 0,14$	$\pm 0,18$
16 бар	$\pm 0,17$	$\pm 0,20$
40 бар	$\pm 0,14$	$\pm 0,18$



---

**Влияние монтажной позиции** 4 мбар<sup>1, 2</sup>  
Примечание  
Определяемый монтажной позицией сдвиг нулевой точки можно скорректировать. → См. стр. 18, раздел "Общая инструкция по монтажу"

---

Воздействие вибрации	Стандарт тестирования	Воздействие вибрации
	GL	≤ основная погрешность 10...18 Гц: ±4 мм; 18...500 Гц: 5 g
	IEC 61298-3	≤ основная погрешность 10...60 Гц: ±0,35 мм; 60...2000 Гц: 5 g

---

**Время прогрева**

- 4...20 mA HART: < 5 сек.
- PROFIBUS PA: < 10 сек.
- FOUNDATION Fieldbus: ≤ 40 сек.

## Рабочие условия (монтаж)

### Общая инструкция по монтажу

- Определяемый монтажной позицией сдвиг нулевой точки можно скорректировать непосредственно на приборе с помощью функциональной кнопки.
- В комплект поставки входит монтажный кронштейн для монтажа прибора на трубе или стене. → См. стр. 19, раздел "Монтаж на стене или трубе".
- В случае проведения измерений в средах с содержанием твердых частиц, например загрязненных жидкостях, для сбора и удаления осадка следует установить сепараторы и спускные вентили.
- Применение трех- или пятивентильных блоков позволит упростить ввод в эксплуатацию, а также выполнить установку и обслуживание без необходимости прерывания процесса.
- Общие рекомендации по использованию импульсных труб приведены в стандарте DIN 19210 "Способы измерения расхода жидкости; использование труб для измерения расхода по перепаду давления", а также в соответствующих национальных или международных стандартах.
- Установите систему импульсных трубок с непрерывным уклоном не менее 10%.
- При размещении системы импульсных труб на открытом воздухе убедитесь в наличии необходимых средств защиты от замерзания, например системы обогрева труб.

### Условия измерения

#### Измерение расхода

- Условия измерения для газов: установите прибор над точкой измерения.
- Условия измерения для жидкостей и газов: установите прибор под точкой отвода.
- Для измерения расхода газов установите конденсатосборники на уровне точки отвода на равном расстоянии от преобразователя Deltabar M.

#### Измерение уровня

##### *Условия измерения уровня в открытых резервуарах*

- Установите прибор под нижним присоединением к процессу. На сторону низкого давления воздействует атмосферное давление.

##### *Условия измерения уровня в закрытых резервуарах и закрытых резервуарах с образованием паров*

- Установите прибор под нижним присоединением к процессу. Сторона низкого давления должна в любом случае находиться над максимальным уровнем.
- При измерении уровня в закрытых резервуарах с образованием паров постоянное давление на стороне низкого давления обеспечивается путем установки конденсатосборника.

#### Измерение давления

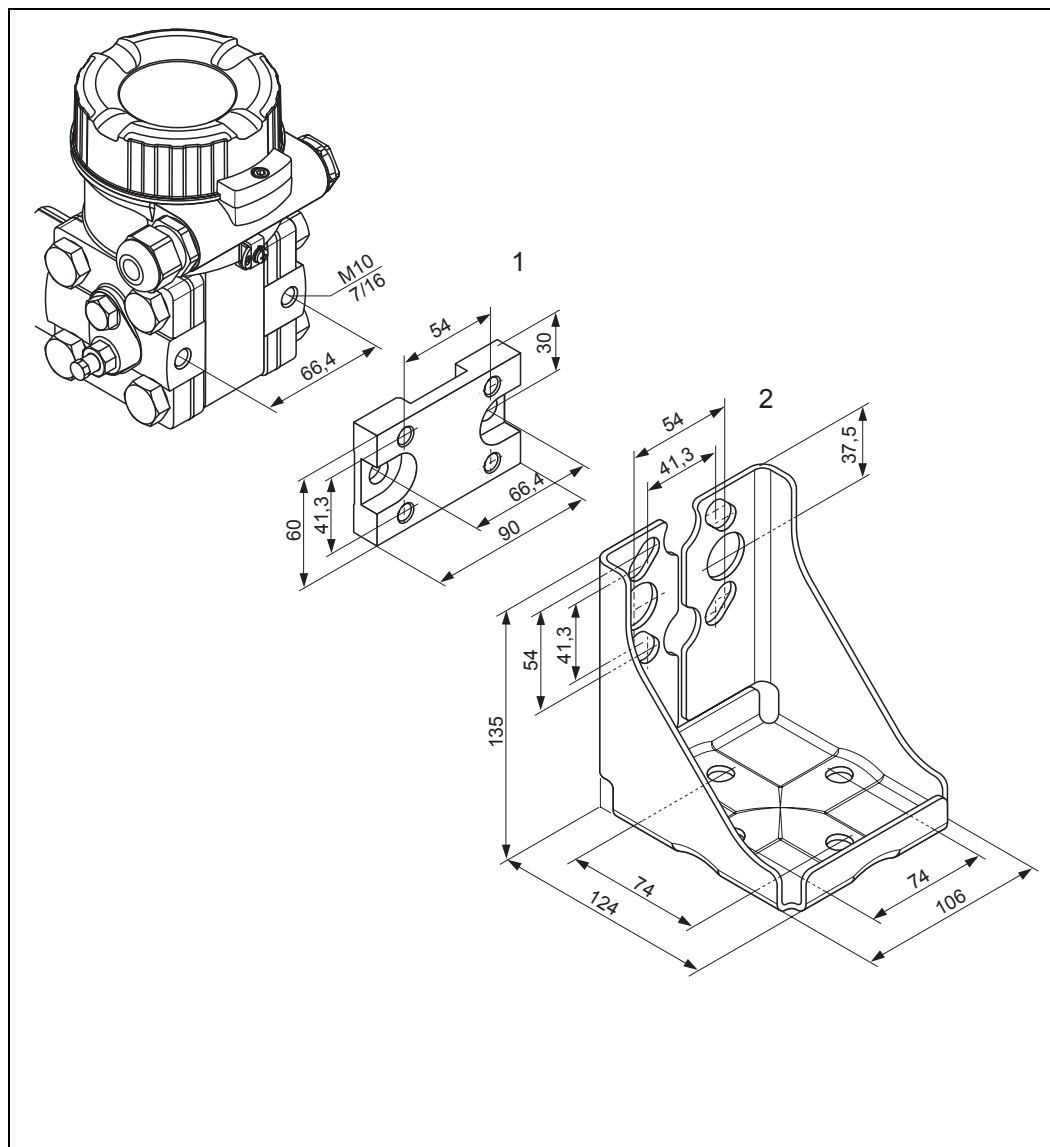
- Условия измерения для газов: установите прибор над точкой измерения.
- Условия измерения для жидкостей и паров: установите прибор под отводом.
- Для измерения перепада давления пара установите конденсатосборники на уровне точки отвода на равном расстоянии от преобразователя Deltabar M.

**Монтаж на стене/трубе** В комплектацию прибора входит кронштейн с принадлежностями для монтажа на трубе.  
(опция)

Примечание



В случае установки вентильного блока также необходимо учитывать его размеры.



Монтажный кронштейн для установки на стене/трубе

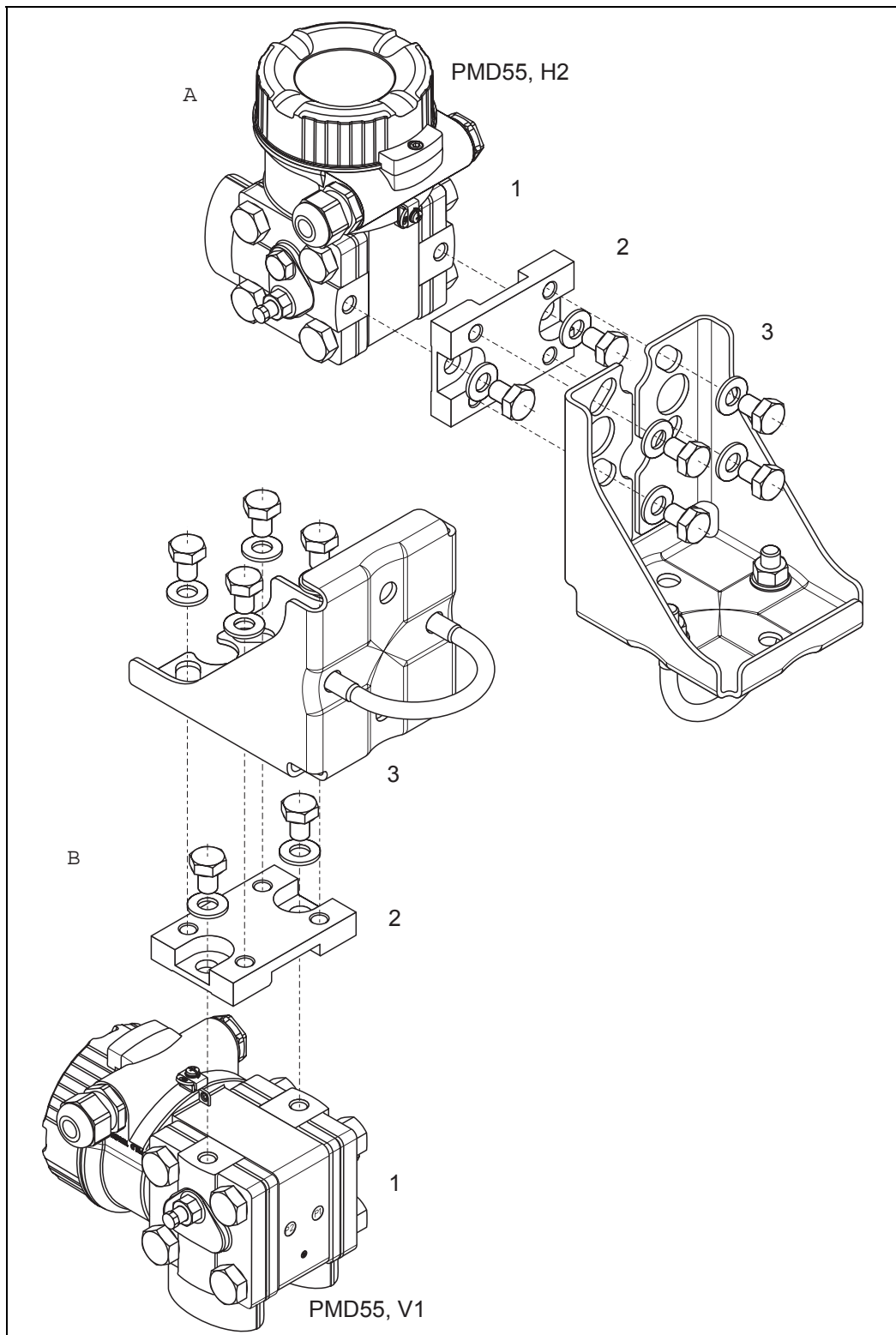
1   Переходник (+ 6 винтов и 6 шайб)

2   Монтажный кронштейн (+ кронштейн для монтажа на трубе и 2 гайки)

При монтаже обратите внимание на следующее:

- Во избежание повреждения крепежных винтов перед монтажом следует их смазать.
- В случае монтажа на трубе гайки на кронштейне должны быть затянуты равномерно с вращающим моментом не менее 30 Нм.

Стандартные условия монтажа



*A: монтаж на горизонтальных импульсных трубах; исполнение H2*

*B: монтаж на вертикальных импульсных трубах; исполнение V1 1: Deltabar M; 2: переходник; 3: монтажный кронштейн*

- Работа с кислородом** Кислород и другие газы являются крайне взрывоопасными в случае использования масел, смазки и полимерных материалов. В связи с этим, помимо прочего, необходимо принять следующие меры предосторожности:
- Все компоненты системы, в частности измерительные приборы, необходимо очистить в соответствии с требованиями VAM (DIN 19247).  
Комплектация изделия ([→ стр. 35](#)): позиция 570 "Обслуживание", опция НВ "Очищено для работы с кислородом"
  - В зависимости от используемых материалов, при работе с кислородом не допускается превышение определенной максимальной температуры и максимального давления.

---

**Работа со сверхчистым газом** Компания также поставляет приборы для специальных областей применения, например работы со сверхчистым газом, очищенные от масел и смазок. Комплектация изделия ([→ стр. 35](#)): позиция 570 "Обслуживание", опция НА "Очищено от масел и смазок". Для этих приборов отсутствуют какие-либо ограничения рабочих условий процесса.

## Рабочие условия (окружающая среда)

- Диапазон температуры окружающей среды** ■ -40...+85°C
- Местный дисплей: -20...+70 °C
  - Расширенный диапазон температур с ограничениями по скорости отклика и контрастности дисплея: -40...+85 °C

Информация о применении приборов во взрывоопасных зонах представлена в правилах техники безопасности и на монтажных и контрольных чертежах (→см. также стр. 41, разделы "Правила техники безопасности" и "Монтажные/контрольные чертежи").

- Диапазон температур хранения** ■ -40...+90°C
- Местный дисплей: -40...+85°C

**Степень защиты** → стр. 35, позиция 050 "Электрическое подключение"

**Климатический класс** Класс 4K4H (температура воздуха: -20...55°C/-4...+131F, относительная влажность: 4...100%) в соответствии с DIN EN 60721-3-4 (с возможным образованием конденсата)

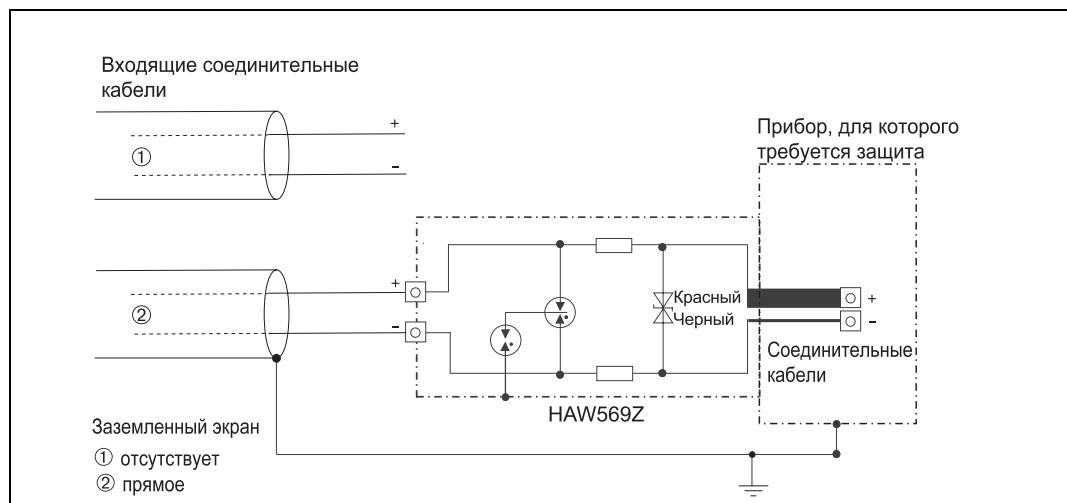
### Вибростойкость

Прибор	Стандарт тестирования	Вибростойкость
PMD55	GL	гарантированная: 2...18 Гц: ±4 мм; 18...500 Гц: 5 г во всех трех плоскостях
	IEC 61298-3	гарантированная: 10...60 Гц: ±0,35 мм; 60...2000 Гц: 5 г во всех трех плоскостях.
PMD55 с монтажным кронштейном	IEC 61298-3	гарантированная: 10...60 Гц: ±0,15 мм; 60...500 Гц: 2 г во всех трех плоскостях.

- Электромагнитная совместимость**
- Электромагнитная совместимость в соответствии с рекомендациями EN 61326 и NAMUR ЭМС (NE21). Подробная информация приведена в Декларации о соответствии.
  - Стандартная помехозащищенность от электромагнитных полей согласно EN 61000-4-3: 10 В/м при закрытой крышке.
  - Максимальное отклонение: < 0,5% диапазона.
  - Все измерения ЭМС выполнены в диапазоне изменения (ДИ) = 2:1.

### Защита от избыточного напряжения (опция)

Прибор может быть оснащен устройством защиты от избыточного напряжения, см. [стр. 35 и далее](#), раздел "Размещение заказа", позиция 610 "Установленные аксессуары", опция NA. Устройство защиты от избыточного напряжения устанавливается на заводе и закрепляется на корпусе на резьбе (M20x1,5) для кабельного уплотнителя. Его длина составляет приблизительно 70 мм (эту дополнительную длину необходимо учитывать при монтаже). Прибор подключается в соответствии со следующей схемой. Для получения подробной информации см. документацию T1103R/09/ru, XA036R/09/a3 и KA161R/09/a6.



## Рабочие условия (процесс)

### Пределы рабочей температуры

- -40...+85 °C
  - Для импульсных трубок более 100 мм: -40...+120 °C
  - Местный дисплей: -20...+70 °C
- Расширенный диапазон температур с ограничениями по скорости отклика и контрасту дисплея: -40...+85 °C

#### Примечание

- Для получения информации о работе с кислородом см. раздел "[Работа с кислородом](#)" на стр. 21.
- Убедитесь в том, что соблюден диапазон рабочих температур для уплотнения.  
→ См. также раздел "[Диапазон рабочих температур, уплотнения](#)".

### Диапазон рабочих температур уплотнения

Позиция 190 в коде заказа <sup>1</sup>	Уплотнение	Диапазон рабочих температур <sup>2</sup>
A	FKM Viton	-20...+85 °C (-20 °C...+120 °C) <sup>3</sup>
C	PTFE	-40...+85 °C (-50...+120 °C) <sup>3</sup>
F	NBR	-20...+85 °C (+100 °C) <sup>3</sup>
H	EPDM	В разработке.

- 1) См. комплектацию изделия (→ стр. 35).
- 2) Ограничения по работе с кислородом приведены на стр. 21.
- 3) В скобках: указан диапазон температур для уплотнений; ограничивающий элемент – группа датчиков ( $T_{\text{макс.}} = 85 \text{ °C}$ ).

### Спецификация давления

- Максимальное давление для измерительного прибора определяется наиболее слабым (с точки зрения давления) из выбранных компонентов. См. следующие разделы:
  - стр. 6 и далее, раздел "Диапазон измерения".
  - глава "Механическая конструкция".

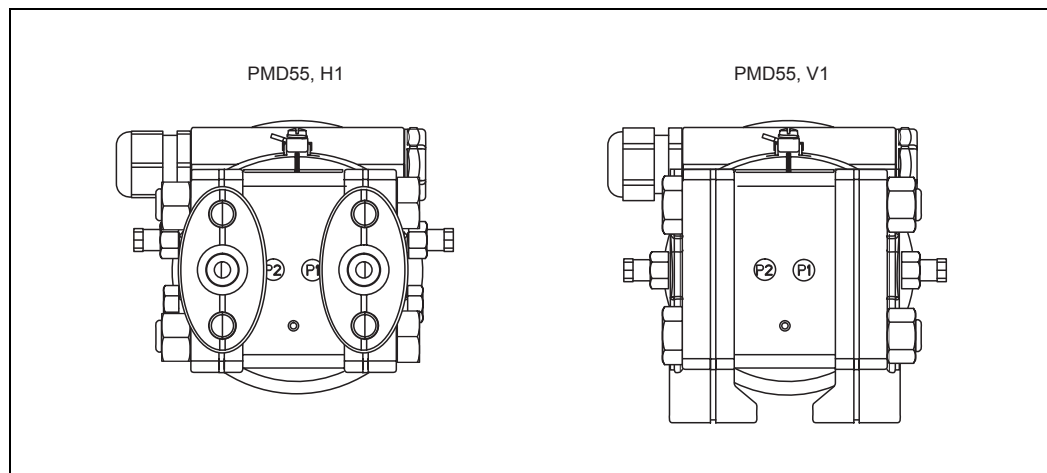
МРД (максимальное рабочее давление) указано на заводской шильде. Это значение относится к эталонной температуре 20 °C (68 °F) или 100 °F для фланцев ANSI. Продолжительность воздействия такого давления на прибор не ограничена. Обратите внимание на зависимость температуры от давления.
- Значения давления, допустимые при более высоких температурах, приведены следующих стандартах:
  - EN 1092-1: 2001 таб. 18;
  - ASME B 16.5a – 1998 таб. 2-2.2 F316;
  - ASME B 16.5a – 1998 таб. 2.3.8 N10276;
  - JIS B 2220.
- МРД относится к диапазонам температур, указанным в разделах "Диапазон температуры окружающей среды" (→ стр. 22) и "Пределы рабочей температуры" (см. выше).
- Испытательное давление соответствует пределу избыточного давления для измерительного прибора (предел избыточного давления ПИД = 1,5 x МРД). Его воздействие допускается только в течение ограниченного времени во избежание нанесения неустраняемых повреждений.
- В директиве по оборудованию, работающему под давлением, (директива ЕС 97/23/ЕС) используется сокращение "PS". Сокращение "PS" соответствует МРД (максимальное рабочее давление) измерительного прибора.
- В том случае, если ПИД (предел избыточного давления) для присоединения к процессу меньше, чем номинальное значение диапазона измерения датчика, выполняется настройка прибора на заводе на максимально допустимое значение – значение ПИД для присоединения к процессу. Если требуется использовать полный диапазон датчика, рекомендуется выбрать присоединение к процессу с более высоким значением ПИД (1,5 x PN; PN = МРД).
- В случае работы с кислородом не допускается превышение значений  $p_{\text{макс.}}$  и  $T_{\text{макс.}}$  для работы с кислородом" (см. стр. 21, раздел "Работа с кислородом").



## Механическая конструкция

### Присоединение к процессу

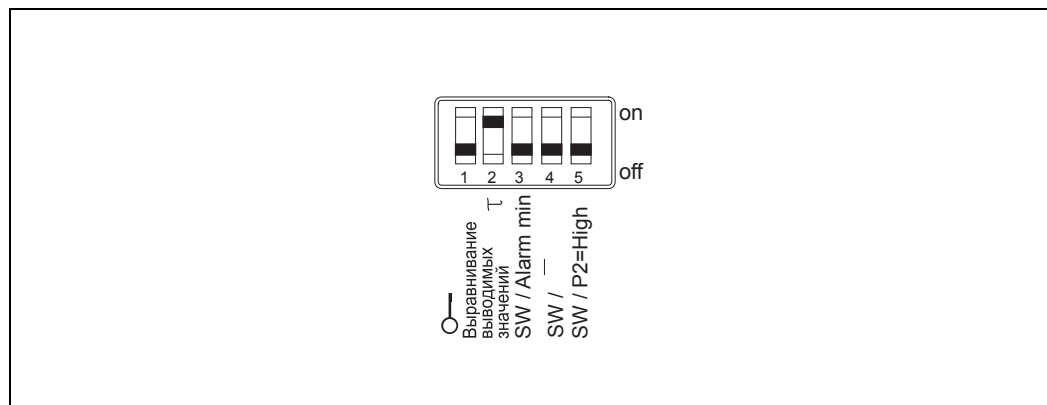
### Овальный фланец, присоединение 1/4-18 NPT IEC61518



### Заводские установки

- P1: сторона высокого давления (+);
- P2: сторона низкого давления (-).

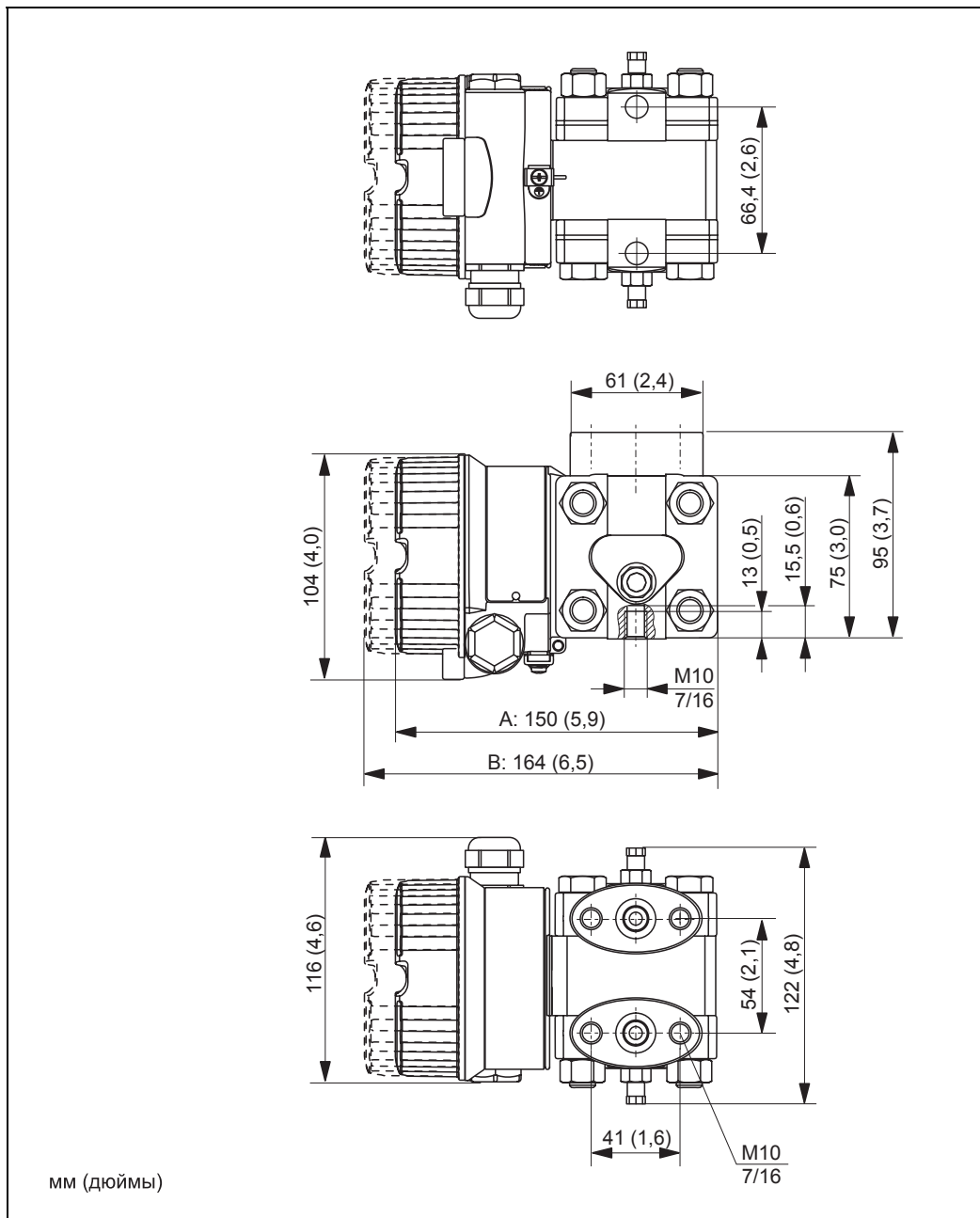
Эту установку можно изменить с помощью DIP-переключателя в клеммном отсеке прибора и в меню управления:



*DIP-переключатели в клеммном отсеке прибора DIP-переключатель 5 определяет сторону высокого давления.*

- DIP5 = off (выкл.): сторона высокого давления определяется в меню управления. Меню "Настройка", параметр 006: "High pressure side" (Сторона высокого давления); значение по умолчанию: P1.
- DIP 5 = on (вкл.): P2 является стороной высокого давления независимо от настройки в меню управления.

**Размеры прибора  
в исполнении V1;  
вертикальный подвод  
импульсных трубок**

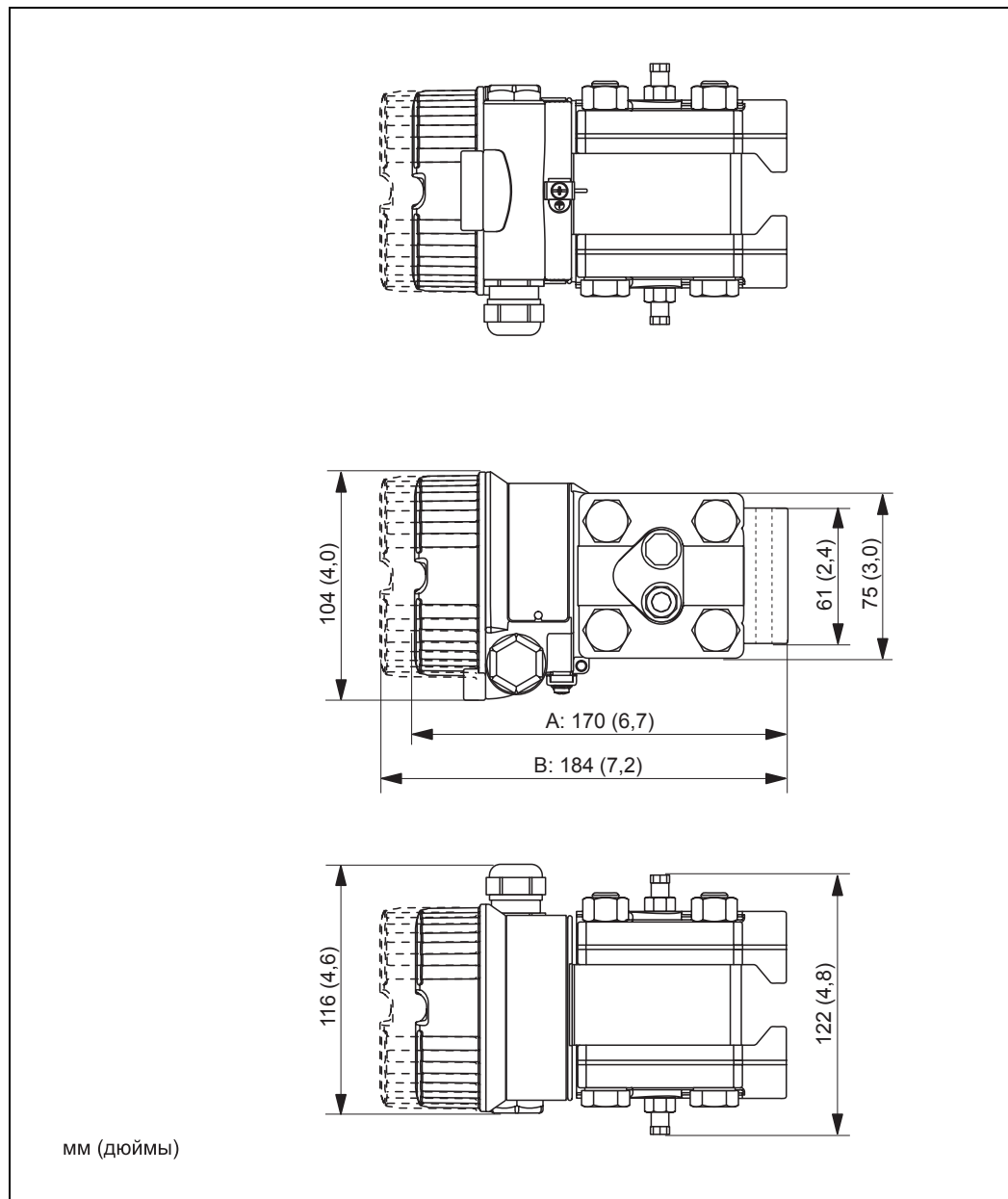


*A: исполнение крышки без смотрового окна;*

*B: исполнение крышки со смотровым окном.*

*Этот чертеж применим к следующим опциям для позиции 110 ("Присоединение к процессу") комплектации изделия: НАJ, НА4, НВJ, НВ4.*

Размеры  
Исполнение Н1;  
горизонтальный  
подвод импульсных  
трубок

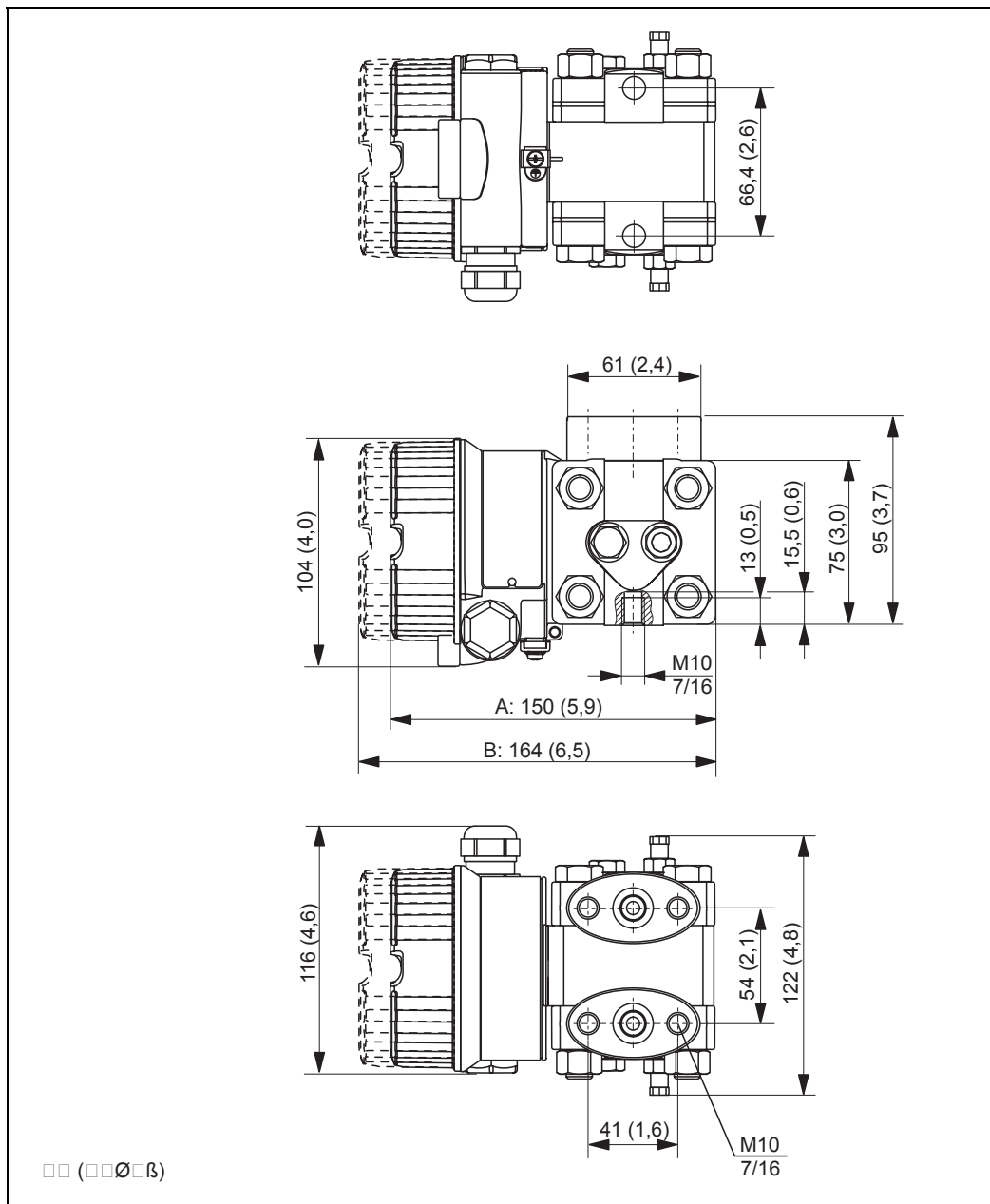


A: исполнение крышки без смотрового окна;

B: исполнение крышки со смотровым окном.

Этот чертеж применим к следующим опциям для позиции 110 ("Присоединение к процессу") комплектации изделия: HGJ, HG4, HHJ, HH4

**Размеры  
Исполнение H2;  
горизонтальный  
подвод импульсных  
трубок**



A: исполнение крышки без смотрового окна

B: исполнение крышки со смотровым окном

Этот чертеж относится к следующим опциям для позиции 110 ("Присоединение к процессу") комплектации изделия: HN1, HN4, HO1, HO4.

---

<b>Вес</b>	<b>Корпус</b> <ul style="list-style-type: none"><li>■ включая электронную вставку и крышку без смотрового окна: 1,0 кг;</li><li>■ включая электронную вставку и крышку со смотровым окном: 1,1 кг.</li></ul> <b>Присоединения к процессу</b> <p>В разработке.</p>
<b>Материал</b>	<b>Корпус</b> <ul style="list-style-type: none"><li>■ Литой под давлением алюминий с порошковым защитным покрытием на основе полиэстера: RAL 5012 (синий).</li></ul> <b>Крышка</b> <ul style="list-style-type: none"><li>■ Алюминий</li></ul> <b>Присоединения к процессу</b> <ul style="list-style-type: none"><li>■ в контакте с процессом:<ul style="list-style-type: none"><li>– AISI 316L (1.4404)<sup>1</sup>;</li><li>– C22.8.</li></ul></li><li>■ не в контакте с процессом: AISI 316.</li></ul>

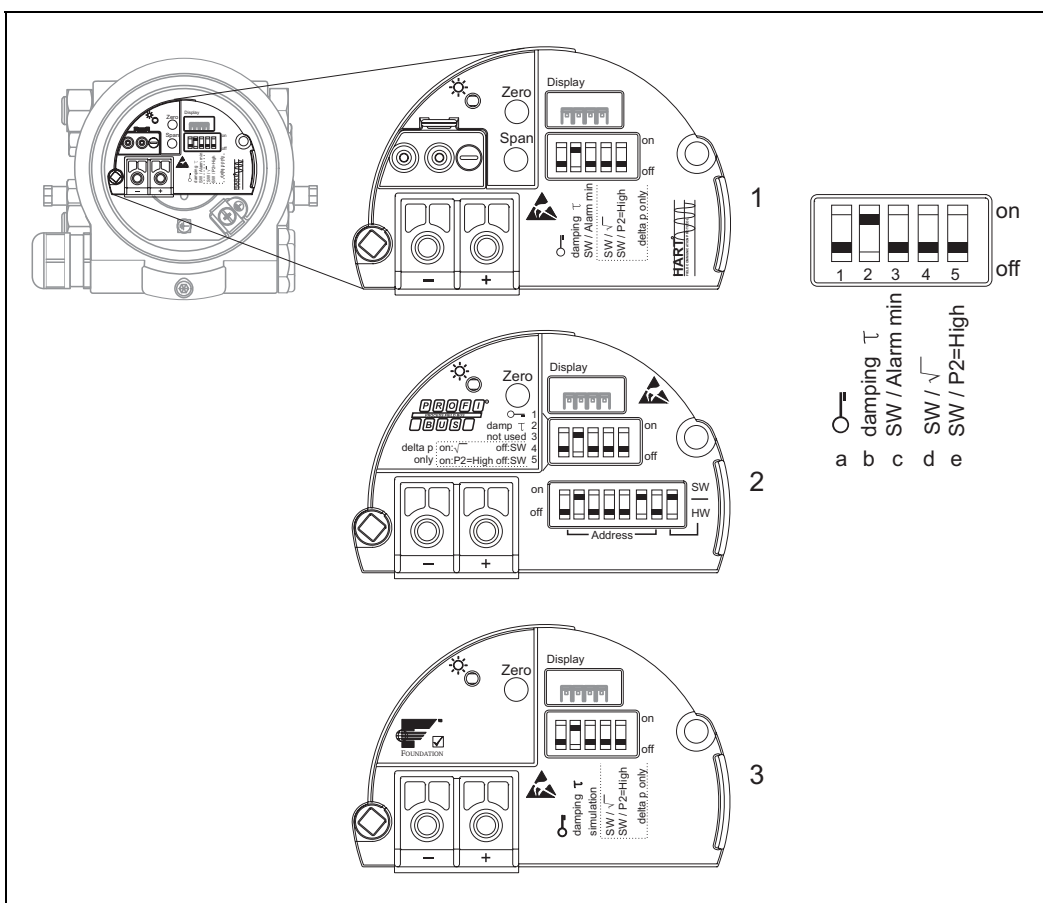
---

---

1) Компания поставляет детали из нержавеющей стали AISI 316L, номер материала – 1.4435 или 1.4404. В соответствии со свойствами температурной стабильности материалы 1.4435 и 1.4404 отнесены к группе 13E0 в EN 1092-1, таблица. 18. Химический состав этих двух материалов может быть идентичным.

## Интерфейс пользователя

### Элементы управления на электронной вставке



- 1 HART
- 2 PROFIBUS PA
- 3 FOUNDATION Fieldbus

### Назначение DIP-переключателей

Переключатель	Условное обозначение/метка	Положение переключателя	
		"off" (выкл.)	"on" (вкл.)
1		Прибор разблокирован. Можно изменить параметры, соответствующие значениям измеряемой величины.	Прибор заблокирован. Невозможно изменить параметры, соответствующие значениям измеряемой величины.
2	damping $\tau$	Демпфирование отключено. Немедленная реакция выходного сигнала на изменение значения измеряемой величины.	Демпфирование включено. Реакция выходного сигнала на изменение значения измеряемой величины с интервалом $\tau$ . <sup>1</sup>
3	SW/Alarm min	Ток аварийного сигнала определяется в меню управления.	Ток аварийного сигнала – 3,6 мА, независимо от настройки в меню управления.
4	SW/ $\sqrt{\quad}$	Характеристические кривые выходных сигналов определяются в меню управления.	Характеристическая кривая выходного сигнала – "корень квадратный", независимо от настройки в меню управления.
5	SW/P2= High	Сторона высокого давления определяется в меню управления.	Сторона высокого давления соответствует присоединению P2, независимо от настройки в меню управления.

1) Значение интервала (времени задержки) можно установить в меню управления. Заводская установка:  $\tau = 2$  сек. или согласно спецификации заказа.

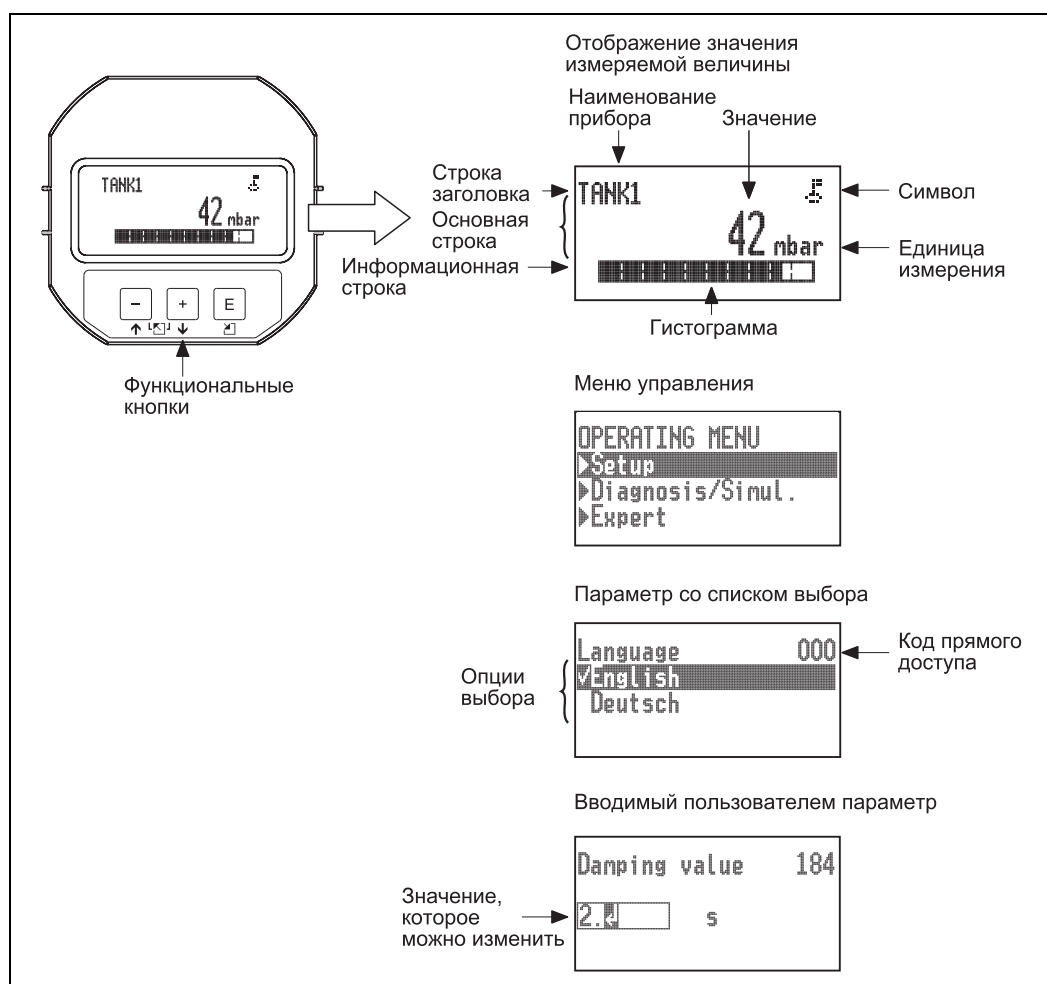
Клавиши	Назначение
<b>"Zero"</b> (удерживать нажатой не менее 3 секунд)	Установка нижнего значения диапазона (НЗД)
<b>"Span"</b> (удерживать нажатой не менее 3 секунд)	Установка верхнего значения диапазона (ВЗД)
<b>"Zero" и "Span"</b> (удерживать нажатыми одновременно не менее 3 секунд)	Коррекция нулевой точки
<b>"Zero" и "Span"</b> (удерживать нажатыми одновременно не менее 12 секунд)	Сброс

**Местный дисплей (опция)**

Жидкокристаллический 4х-строчный дисплей используется для просмотра информации и управления. На местном дисплее отображаются значения измеряемых величин, тексты запросов на ввод данных пользователем, а также сообщения о сбоях и предупреждающие сообщения в виде обычного текста. Таким образом, обеспечивается поддержка пользователя на протяжении эксплуатации.

**Функции:**

- экран индикации 8-разрядного значения измеряемой величины, включая знак и десятичную точку;
- индикация тока в виде гистограммы;
- простое управление и ввод в эксплуатацию посредством удобного меню управления, соответствующего стандартным задачам оператора;
- навигация и настройка параметров с помощью трех клавиш;
- каждому параметру присвоен 3-значный идентификационный номер (код прямого доступа), обеспечивающий непосредственный переход к параметру;
- возможность настройки индикации дисплея в соответствии с конкретными требованиями, например, выбор языка, чередование индикации, индикация различных значений измеряемой величины, например, температуры датчика, настройка контрастности;
- комплексные функции диагностики (сообщение о сбое и предупреждающее сообщение, индикаторы пиковых значений и т.д.).





---

<b>FieldCare</b>	<p>FieldCare представляет собой систему управления парком приборов, разработанную компанией на базе технологии FDT. С помощью системы FieldCare можно настраивать любые приборы .</p> <p>Функции системы FieldCare:</p> <ul style="list-style-type: none"><li>■ конфигурирование преобразователей в оффлайн- и онлайн-режиме;</li><li>■ загрузка и сохранение данных прибора (выгрузка/загрузка);</li><li>■ документирование точки измерения.</li></ul> <p>Варианты подключения:</p> <ul style="list-style-type: none"><li>■ HART: посредством Commibox FXA191 и последовательного компьютерного интерфейса RS 232 C;</li><li>■ HART: посредством Commibox FXA195 и USB-порта на компьютере;</li><li>■ PROFIBUS PA: через распределитель и интерфейсную плату PROFIBUS;</li><li>■ FOUNDATION Fieldbus: через интерфейсную плату FOUNDATION Fieldbus.</li></ul>
<b>Field Communicator 375 HART</b>	<p>С помощью ручного программатора Field Communicator 375 можно установить все параметры с помощью меню управления.</p> <p>Поддерживаемые протоколы связи:</p> <ul style="list-style-type: none"><li>■ HART;</li><li>■ FOUNDATION Fieldbus.</li></ul>
<b>Field Xpert</b>	<p>Field Xpert представляет собой промышленный КПК на основе Windows Mobile с сенсорным экраном 3,5", поставляемый . Обмен данными осуществляется по беспроводной сети через дополнительный модем VIATOR Bluetooth, подключенный к устройству HART в режиме "точка-точка" или по беспроводной сети (WiFi) и устройству Fieldgate FXA520 от компании . Field Xpert также может функционировать автономно в системах управления парком приборов. Для получения дополнительной информации см. BA060S/00/ru.</p>

---

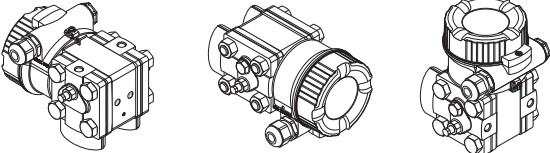
## Сертификаты и нормативы

<b>Маркировка CE</b>	Прибор соответствует всем требованиям директив ЕС. Компания подтверждает успешное тестирование прибора нанесением маркировки CE.
<b>Сертификаты по взрывозащищенному исполнению</b>	<ul style="list-style-type: none"> <li>■ ATEX</li> <li>■ FM</li> <li>■ CSA</li> <li>■ NEPSI</li> <li>■ IECEx</li> </ul> <p>Все данные относительно взрывозащиты приведены в специальной документации, предоставляемой по запросу. Документация по взрывозащищенному исполнению поставляется в комплекте со всеми приборами, предназначенными для использования во взрывоопасных зонах. → См. также стр. 41 и далее, разделы "Правила техники безопасности" и "Монтажные/контрольные чертежи".</p>
<b>Морской сертификат</b>	<ul style="list-style-type: none"> <li>■ GL (Германский Ллойд)</li> <li>■ American Bureau of Shipping (ABS)</li> </ul>
<b>Сертификат CRN (в процессе подготовки)</b>	Некоторые варианты исполнения прибора имеют сертификат CRN (в процессе подготовки). Для приборов, соответствующих нормативу CRN, при заказе присоединения к процессу, соответствующего нормативу CRN, необходимо указывать сертификат CSA.
<b>Директива по оборудованию, работающему под давлением (PED)</b>	Измерительный прибор PMD55 соответствует ст. 3 (3) директивы ЕС 97/23/ЕС (для оборудования, работающего под давлением), разработан и изготовлен должным образом.
<b>Стандарты и рекомендации</b>	<p>DIN EN 60770 (IEC 60770): Преобразователи для использования в системах управления производственными процессами Часть 1: Методы проверки и штатного тестирования</p> <p>DIN 16086: Электрические манометры, датчики давления, преобразователи давления, манометры, принципы, спецификации</p> <p>EN 61326-X: Стандарт по ЭМС для приборов для измерительного электрооборудования оборудования, предназначенного для контрольного и лабораторного применения.</p>

## Размещение заказа

**Комплектация изделия** В этом списке не отмечены взаимоисключающие опции  
PMD55

<b>010</b>	<b>Сертификат:</b>
AA	Безопасная зона
BA	ATEX II 1/2 G Ex ia IIC T6
BB	ATEX II 1/2 D Ex t III C
BC	ATEX II 2 G Ex d IIC T6
BD	ATEX II 3G Ex nA IIC T6
BI	ATEX II 1/2 G Ex ia IIC T6 + ATEX II 1/2 D Ex iaD
CA	CSA C/US IS Cl. I, II, III Div.1 Gr. A-G, CSA C/US IS Cl. I Div. 2 Gr. A-D, Ex ia
CB	CSA C/US XP Cl. I Div.1 Gr. B-G, Ex d (Factory sealed)
CC	CSA C/US Cl. II, III Div.1 Gr. E-G
CD	Универсальное назначение CSA
CI	CSA C/US IS/XP Cl.I,II Div.1 Gr. A-G/B-G
FA	FM IS Cl. I, II, III Div.1 Gr. A-G, AEx ia, FM NI Cl. I Div.2 Gr. A-D
FB	FM XP Cl.I,II Div.1 Gr. A-G, AEx d (опечатано на заводе)
FC	FM DIP Cl.II,III Div.1 Gr. E-G
FD	FM NI Cl.I Div.2 Gr. A-D
FI	FM IS/XP Cl.I,II Div.1 Gr. A-G
GA	GOST Ex ia IIC T6 (в разработке)
IA	IEC Ex ia IIC T6 Ga/Gb (в разработке)
IB	IEC Ex d IIC T6 Gb (в разработке)
ID	IEC Ex t III C Da/Db (в разработке)
IE	IEC Ex ic IIC T6 Gc (в разработке)
I1	IEC Ex ia IIC T6 Ga/Gb + Ex ia III C Da/D (в разработке)
MA	INMETRO Ex ia IIC T6 (в разработке)
MB	INMETRO Ex d IIC T6 (в разработке)
NA	NEPSI Ex ia IIC T6 (в разработке)
NB	NEPSI Ex d IIC T6 (в разработке)
8A	ATEX II Ex ia/Ex d + FM/CSA IS + XP, ATEX II 1/2G Ex ia IIC T6 + ATEX II 2G Ex d IIC T6 + FM/CSA IS + XP Cl.I,II Div.1 Gr A-G/B-G
8B	FM/CSA IS + XP Cl.I,II Div.1 Gr. A-D/B-G, FM IS/FM XP Cl.I/II Div.1 Gr.A-G + CSA IX/XP Cl.I,II Div.1 GrA-G
<b>020</b>	<b>Выход:</b>
2	4...20мА HART
3	PROFIBUS PA (в разработке)
4	FOUNDATION Fieldbus (в разработке)
<b>030</b>	<b>Дисплей, управление:</b>
1	ЖК дисплей, клавиши настройки
2	без ЖК-дисплея
<b>040</b>	<b>Корпус:</b>
A	F30, алюминиевый
B	F30, алюминиевый, со смотровым окном
<b>050</b>	<b>Электрическое подключение:</b>
A	Уплотнитель M20 IP66/68, NEMA4X/6P
B	Резьба M20 IP66/68, NEMA4X/6P
C	Резьба G1/2 IP66/68, NEMA4X/6P
D	Резьба NPT1/2 IP66/68, NEMA4X/6P
I	Заглушка M12, IP66/68, NEMA4X/6P
M	Заглушка 7/8, IP66/68, NEMA4X/6P
P	Заглушка Han7D, 90deg, IP65
V	Вентильная заглушка ISO4400 M16, IP64
<b>60</b>	<b>Номинальное давление PN:</b>
2	1 бар/100 кПа/14,5 фунтов на кв. дюйм
6	70 бар/7 МПа/1015 фунтов на кв. дюйм
7	160 бар/16 МПа/2400 фунтов на кв. дюйм
<b>070</b>	<b>Номинальный диапазон:</b>
7B	10 мбар/1 кПа/0,15 фунта на кв. дюйм
7C	30 мбар/3 кПа/0,45 фунта на кв. дюйм
7D	100 мбар/10 кПа/1,5 фунта на кв. дюйм
7F	500 мбар/50 кПа/7,5 фунтов на кв. дюйм
7G	1 бар/100 кПа/15 фунтов на кв. дюйм
7H	3 бар/300 кПа/45 фунтов на кв. дюйм

<b>070</b>	<b>Номинальный диапазон:</b>
7L	16 бар/1,6 МПа/240 фунтов на кв. дюйм
7M	40 бар/4 МПа/600 фунтов на кв. дюйм
88	Подготовлено для Deltator
<b>080</b>	<b>Базовая погрешность:</b>
D	Исполнение Platinum
G	Стандартное исполнение
<b>090</b>	<b>Калибровка; единица измерения:</b>
B	Номинальное значение; мбар/бар
C	Номинальное значение; кПа/МПа
D	Номинальное значение; мм/м в. ст.
E	Номинальное значение; дюймы в. ст./футы в. ст.
F	Номинальное значение; фунты/кв. дюйм
J	Калибровка по спецификации заказчика (указать)
K	Уровень, по спецификации заказчика (указать); см. дополнительную спецификацию.
L	Расход, по спецификации заказчика (указать); см. дополнительную спецификацию.
8	Настроено для Deltator; см. дополнительную спецификацию.
<b>110</b>	<b>Присоединение к процессу:</b>
HAJ	NPT1/4-18 IEC61518 UNF7/16-20; 316L, V1, вертикальная импульсная линия
HA4	NPT1/4-18 IEC61518 UNF7/16-20; C22.8, V1, вертикальная импульсная линия
HBJ	NPT1/4-18 IEC61518 M10, 316L, V1, вертикальная импульсная линия
HB4	NPT1/4-18 IEC61518 M10; C22.8, V1, вертикальная импульсная линия
HGJ	NPT1/4-18 IEC61518 UNF7/16-20, 316L, H1, горизонтальная импульсная линия
HG4	NPT1/4-18 IEC61518 UNF7/16-20, C22.8, H1, горизонтальная импульсная линия
HNJ	NPT1/4-18 IEC61518 M10, 316L, H1, горизонтальная импульсная линия
HN4	NPT1/4-18 IEC61518 M10, C22.8, H1, горизонтальная импульсная линия
HNJ	NPT1/4-18 IEC61518 UNF7/16-20, 316L, H2, горизонтальная импульсная линия
HN4	NPT1/4-18 IEC61518 UNF7/16-20, C22.8, H2, горизонтальная импульсная линия
HOJ	NPT1/4-18 IEC61518 M10, 316L, H2, горизонтальная импульсная линия
HO4	NPT1/4-18 IEC61518 M10, C22.8, H2, горизонтальная импульсная линия
	V1: HAJ, HA4, HBJ, HB4
	H1: HGJ, HG4, HNJ, HN4
	H2: HNJ, HN4, HOJ, HO4
	
<b>170</b>	<b>Материал мембраны:</b>
A	316L
B	Сплав AlloyC
<b>180</b>	<b>Заполняющая жидкость:</b>
1	Силиконовое масло
2	Инертное масло
<b>190</b>	<b>Уплотнение:</b>
A	FKM Viton
C	PTFE
F	NBR
H	EPDM
<b>500</b>	<b>Язык управления (опция):</b>
AA	Английский
AB	Немецкий
AC	Французский
AD	Испанский
AE	Итальянский
AF	Голландский
AK	Китайский
AL	Японский
<b>550</b>	<b>Калибровка (опция):</b>
F1	Заводской сертификат с калибровкой по 5 точкам
F2	Сертификат DKD с калибровкой по 10 точкам

<b>570</b>	<b>Обслуживание (дополнительно, возможен выбор нескольких опций):</b>
HA	Очистка от масла
HB	Очистка для работы с кислородом
HC	Очистка от следов силикона
IA	Корректировка минимального тока аварийного сигнала
IB	Корректировка функции "HART Burst Mode PV"
<b>580</b>	<b>Тестирование, сертификат (опция; возможен выбор нескольких опций):</b>
JA	Сертификат проверки смачиваемых частей материалов EN10204-3.1
JB	Сертификат проверки смачиваемых частей NACE MR0175
JF	Сертификат проверки герметичности AD2000
KA	Акт заводских испытаний EN10204-2.2
KD	Сертификат EN10204-3.1, испытание на герметичность (гелий)
KE	Сертификат EN10204-3.1, испытание под давлением
<b>590</b>	<b>Дополнительные сертификаты (опция; возможен выбор нескольких опций):</b>
LA	Декларация соответствия SIL (в процессе подготовки)
LE	Морской сертификат GL (в процессе подготовки)
LF	Морской сертификат ABS (в процессе подготовки)
<b>610</b>	<b>Установленные аксессуары:</b>
NA	Защита от перенапряжения
<b>620</b>	<b>Аксессуары (опция, возможен выбор нескольких опций):</b>
PB	Монтажный кронштейн + переходная пластина; для монтажа на стене/трубе, 304
PC	Переходная пластина, для монтажа на стене/трубе, 304
P1	Овальная фланец (PZO), см. дополнительную спецификацию
<b>850</b>	<b>Версия программного обеспечения:</b>
78	01.00.zz, HART, DevRev01
<b>895</b>	<b>Маркировка:</b>
Z1	Обозначение позиции (TAG), см. дополнительную спецификацию
Z2	Адрес системной шины, см. дополнительную спецификацию

**Спецификация  
конфигурации  
Давление**

Если в позиции "090: Калибровка; единица измерения" в комплектации изделия выбрана опция "J: Калибровка по спецификации заказчика", то необходимо заполнить и приложить к заказу следующую спецификацию.

**Спецификация конфигурации (HART)****Режим работы: давление****Единицы измерения давления**

- |   |                                     |  |                              |
|---|-------------------------------------|--|------------------------------|
| <input type="checkbox"/> мбар                 | <input type="checkbox"/> мм в.ст.   | <input type="checkbox"/> мм рт. ст.          | <input type="checkbox"/> Па  |
| <input type="checkbox"/> бар                  | <input type="checkbox"/> м в.ст.    |  | <input type="checkbox"/> кПа |
|   | <input type="checkbox"/> фут в.ст.  | <input type="checkbox"/> кгс/см <sup>2</sup> | <input type="checkbox"/> МПа |
| <input type="checkbox"/> фунты<br>на кв. дюйм | <input type="checkbox"/> дюйм в.ст. |  |                              |

По умолчанию: мбар/бар, в зависимости от измерительной ячейки

**Диапазон калибровки/выходной сигнал**

НЗД: \_\_\_\_\_ [единица измерения давления]

ВЗД: \_\_\_\_\_ [единица измерения давления]

**Индикация**

- |   |   |
|---|---|
| 1 индицируемое значение                           | 2 индицируемое значение   |
| Значение измеряемой<br>величины (первое значение) | <input type="checkbox"/> Нет (по умолчанию)                                       |
|   | <input type="checkbox"/> Ток [mA]   |
|   | <input type="checkbox"/> Основное значение<br>измеряемой величины (%)             |
|   | <input type="checkbox"/> Temperature (Текущая<br>температура окружающей<br>среды) |

**Выравнивание  
выводимых значений**

Выравнивание: \_\_\_\_ сек. (по умолчанию: 2 сек.)

**Спецификация конфигурации  
Уровень**

Если в позиции "090: Калибровка; единицы измерения" в комплектации изделия выбрана опция "К: Уровень, по спецификации заказчика", то необходимо заполнить и приложить к заказу следующую спецификацию.

**Спецификация конфигурации (HART)**

**Режим работы: уровень**

**Единицы измерения давления**

- мбар
- бар
- фунты на кв. дюйм
- мм рт. ст.
- кгс/см<sup>2</sup>
- мм в.ст.
- м в.ст.
- фут в.ст.
- дюйм в.ст.
- Па
- кПа
- МПа

По умолчанию: мбар/бар,  
в зависимости от измерительной ячейки

**Единица измерения выходной величины (единица шкалы)**

- %
- м
- л
- галлон
- кг
- дм
- гектолитр
- британский галлон
- т
- см
- мм
- м<sup>3</sup>
- куб. футы
- фунт
- дюйм
- фут
- куб. дюймы

По умолчанию: %

Калибровка пустого резервуара (а)

Значение низкого давления (пустой резервуар) \_\_\_\_\_  
[единица измерения давления]

Значение низкого уровня (пустой резервуар) \_\_\_\_\_  
[единица шкалы]

Калибровка полного резервуара (b)

Значение высокого давления (полный резервуар) \_\_\_\_\_  
[единица измерения давления]

Значение высокого уровня (полный резервуар) \_\_\_\_\_  
[единица шкалы]

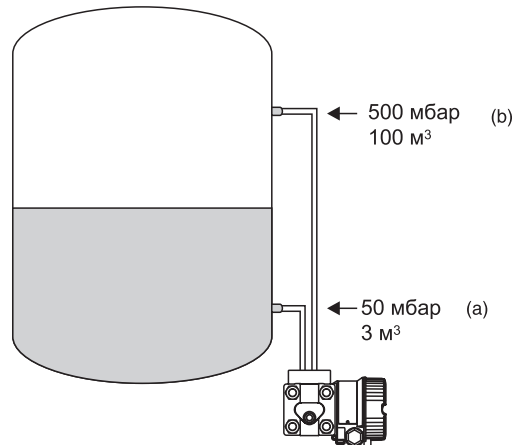
**Индикация**

- 1 индицируемое значение
- Значение измеряемой величины (первое значение)
- 2 индицируемое значение
- Нет (по умолчанию)
- Давление
- Ток [mA]
- Temperature (Текущая температура окружающей среды)
- Значение измеряемой величины (%)

**Выравнивание выводимых значений**

Выравнивание: \_\_\_\_\_ сек. (по умолчанию: 2 сек.)

**Пример**



## Дополнительная документация

### Инструкция по эксплуатации

#### 4...20 мА HART

- Инструкция по эксплуатации: BA382P
- Описание функций прибора: BA383P

#### PROFIBUS PA

В разработке.

#### FOUNDATION Fieldbus.

В разработке.

### Краткая инструкция по эксплуатации

- 4...20мА HART: KA1027P
- PROFIBUS PA: в разработке
- FOUNDATION Fieldbus: в разработке

### Правила техники безопасности

Сертифицирующий орган	Вариант исполнения в коде заказа	Сертификация	Категория	Электронная вставка	Документация
ATEX	BA	Ex ia IIC	II 1/2 G II	- 4...20 мА HART	- XA457P
	BB	Ex t IIIC	1/2 D	- 4...20 мА HART	- XA458P
	BC	Ex d IIC	II 2G	- 4...20 мА HART	- XA459P
	BD	Ex nA IIC	II 3 G	- 4...20 мА HART	- XA461P
	B1	Ex ia IIC Ex ia D	II 1/2 G II 1/2 D	- 4...20 мА HART	- XA460P

Сертифицирующий орган	Вариант исполнения в коде заказа	Сертификация	EPL	Электронная вставка	Документация
IECEx	IA	Ex ia IIC	Ga/Gb	- 4...20 мА HART	- XA462P
	IB	Ex d IIIC	Gb	- 4...20 мА HART	- XA463P
	ID	Ex t IIIC	Da/Db	- 4...20 мА HART	- XA490P
	IE	Ex ic IIC	Gc	- 4...20 мА HART	- XA492P
	I1	Ex ia IIC Ex ia IIIC	Ga/Gb Da/Db	- 4...20 мА HART	- XA491P

### Монтажные /контрольные чертежи

Сертифицирующий орган	Вариант исполнения в коде заказа	Сертификация	Электронная вставка	Документация
FM	FA	IS Cl.I,II,III Div.1 Gr. A-G, AEx ia NI Cl. I Div.2 Gr.A-D	- 4...20 мА HART	- ZD234P
CSA	CA	C/US IS Cl.I,II,III Div.1 Gr A-G C/US IS Cl.I Div.2 Gr A-D, Ex ia	- 4...20 мА HART	- ZD237P



**По вопросам продаж и поддержки обращайтесь:**

Архангельск (8182)63-90-72  
Астана +7(7172)727-132  
Белгород (4722)40-23-64  
Брянск (4832)59-03-52  
Владивосток (423)249-28-31  
Волгоград (844)278-03-48  
Вологда (8172)26-41-59  
Воронеж (473)204-51-73  
Екатеринбург (343)384-55-89  
Иваново (4932)77-34-06  
Ижевск (3412)26-03-58  
Казань (843)206-01-48

Калининград (4012)72-03-81  
Калуга (4842)92-23-67  
Кемерово (3842)65-04-62  
Киров (8332)68-02-04  
Краснодар (861)203-40-90  
Красноярск (391)204-63-61  
Курск (4712)77-13-04  
Липецк (4742)52-20-81  
Магнитогорск (3519)55-03-13  
Москва (495)268-04-70  
Мурманск (8152)59-64-93  
Набережные Челны (8552)20-53-41

Нижний Новгород (831)429-08-12  
Новокузнецк (3843)20-46-81  
Новосибирск (383)227-86-73  
Орел (4862)44-53-42  
Оренбург (3532)37-68-04  
Пенза (8412)22-31-16  
Пермь (342)205-81-47  
Ростов-на-Дону (863)308-18-15  
Рязань (4912)46-61-64  
Самара (846)206-03-16  
Санкт-Петербург (812)309-46-40  
Саратов (845)249-38-78

Смоленск (4812)29-41-54  
Сочи (862)225-72-31  
Ставрополь (8652)20-65-13  
Тверь (4822)63-31-35  
Томск (3822)98-41-53  
Тула (4872)74-02-29  
Тюмень (3452)66-21-18  
Ульяновск (8422)24-23-59  
Уфа (347)229-48-12  
Челябинск (351)202-03-61  
Череповец (8202)49-02-64  
Ярославль (4852)69-52-93

**сайт: [www.endcounters.nt-rt.ru](http://www.endcounters.nt-rt.ru) || эл. почта: [ehr@nt-rt.ru](mailto:ehr@nt-rt.ru)**