

Преобразователь дифференциального давления *deltabar S PMD 70/75* *deltabar S FMD 76/77/78*

Deltabar S с керамическими и силиконовыми сенсорами, интерфейсом HART, PROFIBUS PA или Foundation Fieldbus



Применение

Преобразователь дифференциального давления Deltabar S применяется для измерения:

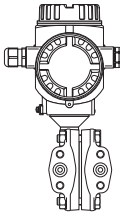
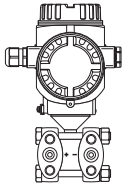
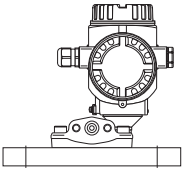
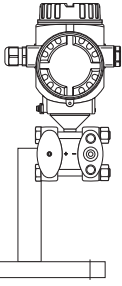
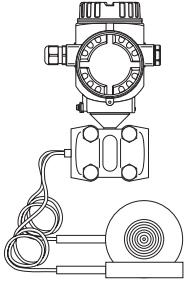
- Расхода (объемного или массового) газа, пара и жидкостей в сочетании с первичными сужающими устройствами
- Уровня, объема или массы жидкостей
- Дифференциального давления, например, на фильтрах и насосах

Преимущества

- Высокая стабильность
- Высокая точность: стандартно $\pm 0.075\%$, версия PLATINUM: $\pm 0.05\%$
- Перестройка диапазона 100:1, более по запросу
- Соответствие PED (Pressure Equipment Directive)
- Модуль памяти HistoROM®/M-DAT
- Мониторинг функционирования ячейки и электроники
- Модульность конструкции (Deltabar S – Cerabar S), например – взаимозаменяемый дисплей – универсальная электроника для датчиков давления и датчиков дифференциального давления
- Простота настройки с диалоговым меню
- Настройка на месте, через 4...20 мА HART, PROFIBUS PA или Foundation Fieldbus
- Расширенные функции диагностики

Назначение и принцип действия


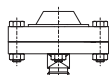
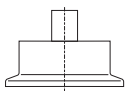
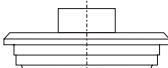
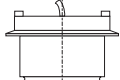
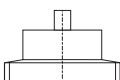
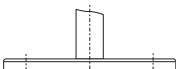
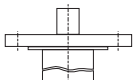
Выбор прибора

Deltabar S – семейство датчиков	PMD 70  <small>P01-PMD70xxx-16-xx-xx-xx-000</small> С керамическими измерительными диафрагмами	PMD 75  <small>P01-PMD75xxx-16-xx-xx-xx-000</small> С металлическими измерительными диафрагмами	FMD 76  <small>P01-FMD76xxx-16-xx-xx-xx-000</small> С керамическими измерительными диафрагмами	FMD 77  <small>P01-FMD77xxx-16-xx-xx-xx-000</small> С металлическими измерительными диафрагмами и разделительной диафрагмой	FMD 78  <small>P01-FMD78xxx-16-xx-xx-xx-003</small> С металлическими измерительными диафрагмами, и разд. диафрагмой с капиллярами
Области применения	– Расход – Уровень – Дифф. давление	– Расход – Уровень – Дифф. давление	– Уровень	– Уровень	– Уровень – Дифф. давление
Подключение к процессу	– 1/4 – 18 NPT – RC 1/4	– 1/4 – 18 NPT – RC 1/4	Отриц. сторона (–): – 1/4 – 18 NPT – RC 1/4 Положит сторона (+): – ДУ 80 – ДУ 100 – ANSI 3" – 4" – JIS 80A – 100A	Отриц. сторона (–): – 1/4 – 18 NPT – RC 1/4 Положит. сторона (+): – ДУ 50 – ДУ 100 – ANSI 2" – 4" – JIS 80A – 100A	– Широкий выбор разд. диафрагм, → см. стр. 6, раздел "Обзор разделительных диафрагм FMD 78"
Диапазоны измерения	от –25...+25 мбар до –3...+3 бар	от –10...+10 мбар до –40...+40 бар	от –100...+100 мбар до –3...+3 бар	от –100...+100 мбар до –16 бар...+16 бар	от –100...+100 мбар до –40...+40 бар
Перегрузка ¹	одностор.: 100 бар двухстор.: 150 бар	односторонняя: макс. 420 бар	односторонняя: макс. 100 бар	односторонняя: макс. 160 бар	односторонняя: макс. 160 бар
Температура процесса	–40...+85°C	–40...+120°C	–40...+85°C	до + 350°C	до +350°C
Окружающие температуры	–40...+85°C	–40...+85°C ²	–40...+85°C	–40...+85°C ²	–40...+85°C ²
Погрешность измерения	– ±0.075% установленной шкалы – Версия PLATINUM: ±0.05% установленной шкалы			– ±0.075 % установленной шкалы + влияние разделительной диафрагмы	
Питающее напряжение	– При применении вне взрывоопасной области: 10.5...45 В DC – EEx ia: 10.5...30 В DC				
Выходной сигнал	4...20 мА с протоколом HART, PROFIBUS PA или Foundation Fieldbus				
Опции	– Версия для высокого давления до p _{stat} 700 бар – PMD 75, FMD 77, FMD 78: диафрагма с покрытием родий-золото, материалы согл. NACE				
Особенности (опции)	– Измерение без контакта с металлом, фланец PVDF – В сочетании с Deltatop/Deltaset - расходомерный узел	– p _{stat} до 420 бар – Диафрагма: тантал – В сочетании с Deltatop/Deltaset - расходомерный узел	– Абразивно- и коррозионно устойчивый – Нет темп. эффекта разд. диафрагмы – Измер. без контакта с металлом: подключение к процессу с покрытием ECTFE	– Для сред с высокими температурами	– Широкий выбор разделительных диафрагм

1) зависит от элемента выбранного компонента с наименьшей стойкостью

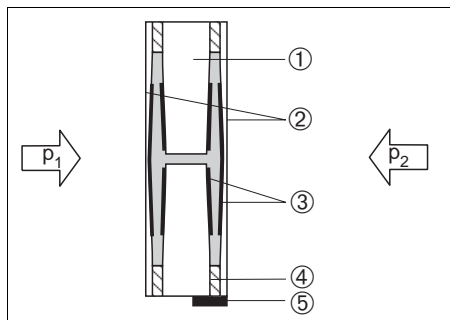
2) меньшие температуры по заказу

**Обзор разделительных
диафрагм FMD 78**

конструкция	Диафрагма	Подключение	Версия	Стандарт	Номин. диаметр	Ном. давл. / Класс
Ячейка	Мембранная (MDM)	DIN ячейка		DIN 2501	– ДУ 50 – ДУ 80 – ДУ 100	РУ 16 – 400
		ANSI ячейка	P01-FMD78xxx-04-xx-xx-xx-000	ANSI B 16.5	– 2" – 3" – 4"	150 – 2500 lbs
Резьбовое подключение с сепаратором	Мембранная (MDM)	G		ISO 228	G 1/2 B	РУ 40
		NPT	P01-FMD78xxx-03-xx-xx-xx-010	ANSI	1/2 NPT (inside)	РУ 40
Tri-Clamp	Мембранная (MDM)	Clamp		ISO 2852	– ДУ 25 – ДУ 38 (1...1 1/2") – ДУ 40 – ДУ 51 (2") – ДУ 70 – ДУ 76.1 (3")	Зависит от используемого разъема
	Трубчатая (RDM)	Clamp	P01-FMD78xxx-03-xx-xx-xx-005	ISO 2852	– ДУ 25 (1") – ДУ 38 (1 1/2") – ДУ 51 (2")	Зависит от используемого разъема
Асептические подключения	Мембранная (MDM)	Varivent			Тип N для труб ДУ 40 – ДУ 162	РУ 40
		DRD	P01-FMD78xxx-03-xx-xx-xx-007		d = 65 мм	25 бар
		Хвостовик 2" с удлинением диафрагмы			d = 100 мм	Зависит от используемого разъема
		Конический адаптер с гайкой	P01-FMD78xxx-03-xx-xx-xx-008	DIN 11851	– ДУ 50 – ДУ 65 – ДУ 80	РУ 25
		Резьбовой адаптер		DIN 11851	– ДУ 50 – ДУ 65 – ДУ 80	РУ 25
Фланец	Мембрана (MDM)	Фланец EN/DIN		EN 1092-1/ DIN 2527	– ДУ 50 – ДУ 80 – ДУ 100	До 40 бар
		Фланец ANSI	P01-FMD78xxx-03-xx-xx-xx-001	ANSI B 16.5	– 2" – 3" – 4"	150 lbs и 300 lbs
Фланец с удлинением диафрагмы	Мембрана (MDM)	Фланец ANSI		ANSI B 16.5	– 3" с удлинением 2"/4"/6"/8" – 4" с удлинением 2"/4"/6"/8"	150 lbs
			P01-FMD78xxx-03-xx-xx-xx-002			

Принцип измерения

Керамические измерительные диафрагмы PMD 70 и FMD 76

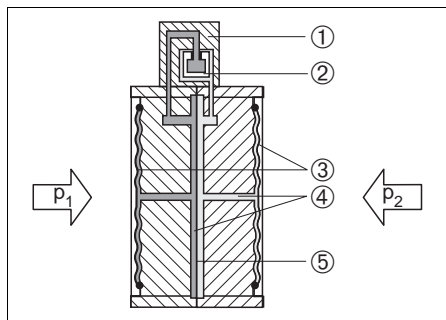


P01-xMD7xxxx-03-xx-xx-xx-000

Керамическая измерительная ячейка PMD 70 и FMD 76

- 1 Корпус
- 2 Диафрагма
- 3 Электроды
- 4 Стеклошлак, фиксирующий диафрагму на основе
- 5 Датчик температуры

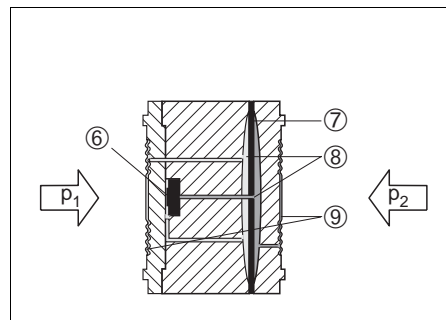
Металлические измерительные диафрагмы PMD 75, FMD 77 и FMD 78



P01-xMD7xxxx-03-xx-xx-xx-002

Металлическая ячейка 10 мбар и 30 мбар

- 1 Чувствительный элемент
- 2 Кремниевая диафрагма
- 3 Разделяющая диафрагма
- 4 Заполняющее масло
- 5 Встроенная защита от перегрузки



P01-xMD7xxxx-03-xx-xx-xx-003

Металлическая ячейка от 100 мбар

- 6 Чувствительный элемент
- 7 Перегрузочная диафрагма / Средняя диафрагма
- 8 Заполняющее масло
- 9 Разделяющая диафрагма

Керамические измерительные диафрагмы, используемые в PMD 70 и FMD 76

Керамическая измерительная ячейка основана на принципе плоского конденсатора с электродом (1) и подвижным электродом на внутренней стороне диафрагмы (3). Стандартно такая измерительная ячейка заполняется силиконовым или минеральным маслом.

Дифференциальное давление ($p_1 \neq p_2$) вызывает соответствующее отклонение обеих диафрагм. Оба значения электрической емкости конвертируются и передаются на микропроцессор трансмиттера в виде цифрового сигнала.

Преимущества:

- Самоконтроль целостности диафрагмы и утечки масла (постоянное сравнение измеряемой температуры и температуры, вычисленной по значению емкости)
- Высочайшая стойкость к агрессивным средам
- Устойчивость к вакууму до 1 мбар_{абс}
- Версии для измерения без контакта с металлом
- Вторичный барьер (вторичная оболочка) для повышения механической надежности

Металлические измерительные диафрагмы, используемые в PMD 75, FMD 77 и FMD 78

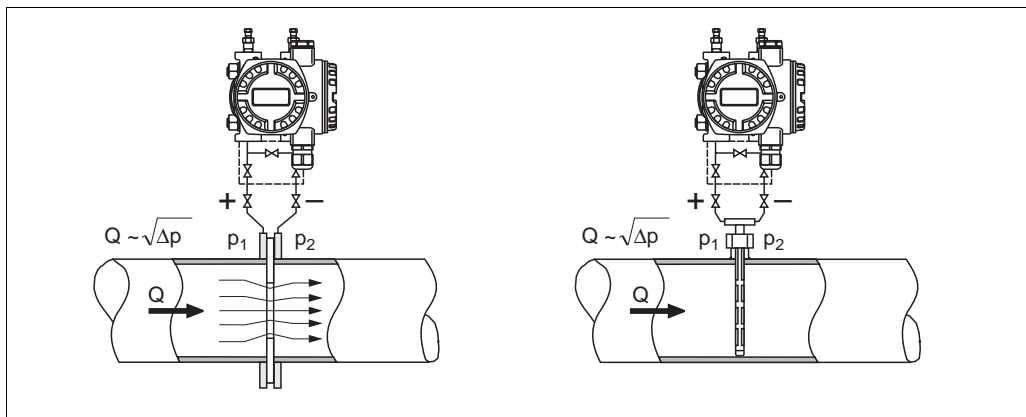
Разделяющие диафрагмы (3/9) отклоняются при воздействии давления. Заполняющее масло (4/8) передает давление на полупроводниковый резистивный мост. Изменение выходного напряжения моста пропорционально дифференциальному давлению.

Преимущества:

- Стандартный ряд рабочего давления: 160 бар и 420 бар
- Высокая стабильность
- Высокая перегрузочная способность
- Вторичный барьер (вторичная оболочка) для повышения механической надежности

Измерение расхода

Конструкция и режим измерения



Измерение расхода с Deltabar S и первичным элементом, слева: диафрагма, справа: трубка Пито

Q Расход

Δp Дифференциальное давление, $\Delta p = p_1 - p_2$

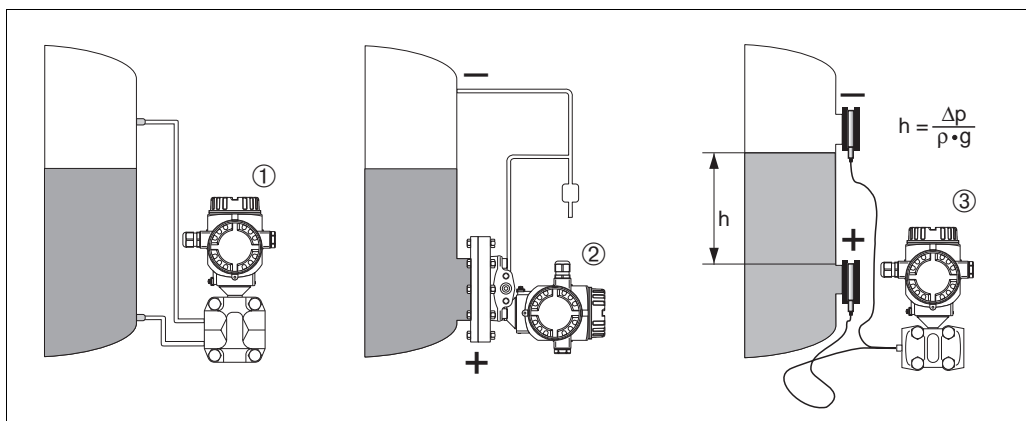
Преимущества

- Выбор четырех режимов измерения расхода: объемный расход, приведенный объемный расход (Европейские нормы), стандартный объемный расход (Американские стандартные условия) и массовый расход.
- Выбор различных единиц расхода с автоматической конвертацией единиц.
- Возможность задания произвольных единиц
- Отсечка дрейфа: при активизации данной функции, подавляются малые значения расхода, которые могут привести к флуктуациям измеряемого значения.
- стандартно имеются два сумматора. Один из сумматоров может быть сброшен в ноль.
- Для каждого сумматора задается режим накопления и единицы. Это обеспечивает независимое суммирование данных за день и за год.
- В сочетании с продуктами семейства Deltatop и Deltaset, предлагает два универсальных и надежных решения для измерения расхода:
 - Deltatop, компактный, готовый узел измерения расхода, включающий Deltabar S
 - Deltaset с преобразователем дифференциального давления Deltabar S, модульный узел измерения расхода, применимый для сред с температурой до 1000°C и давлением до 400 бар

Замечание: Дополнительная информация по измерению расхода с преобразователем дифференциального давления Deltabar S и диафрагмой или трубкой Пито содержится в Технической информации TI 297P Deltatop/Deltaset.

Измерение уровня (уровень, объем и масса)

Конструкция и режим измерения



Измерение уровня с Deltabar S

- 1 Измерение уровня с импульсными трубками и PMD 70
 - 2 Измерение уровня с FMD 76
 - 3 Измерение уровня с капиллярами и FMD 78
- h Высота (уровень)
 Δp Дифференциальное давление
 ρ Плотность среды
 g Ускорение свободного падения

Преимущества

- Выбор трех типов измерения уровня
- Измерение объема и массы в емкости любой конфигурации, при помощи свободно программируемой кривой линеаризации
- Выбор различных единиц уровня с автоматической конвертацией единиц
- Возможность задания произвольных единиц
- Широкая область применения, например
 - измерение уровня в емкостях под давлением
 - в условиях образования пены
 - в емкостях с мешалками
 - в емкостях со сжиженными газами
 - для стандартного измерения уровня

Коммуникационный протокол

- 4...20 mA с коммуникационным протоколом HART
- PROFIBUS PA
 - Deltabar S фирмы соответствует требованиям по модели FISCO.
 - Благодаря низкому потребляемому току 12 mA:
 - до 9 Deltabar S для применений EEx ia, CSA IS и FM IS
 - до 32 Deltabar S для других применений, например вне взрывоопасной области, EEx nA, и т.д.
 - могут быть подключены в один сегмент шины согласно FISCO.
 - Дополнительная информация по PROFIBUS PA, требования к компонентам системы, содержится в Руководстве по эксплуатации BA 198F "PROFIBUS-DP/-PA: Guidelines for planning and commissioning" и документах PNO.
- Foundation Fieldbus
 - Deltabar S фирмы соответствует требованиям по модели FISCO.
 - Благодаря низкому потребляемому току 12 mA
 - до 9 Deltabar S для применений EEx ia, CSA IS и FM IS
 - до 32 Deltabar S для других применений, например вне взрывоопасной области, EEx nA, и т.д.
 - могут быть подключены в один сегмент шины согласно FISCO.
 - Дополнительная информация по Foundation Fieldbus, требования к компонентам системы, содержится в Руководстве по эксплуатации BA 013S "Foundation Fieldbus Overview".

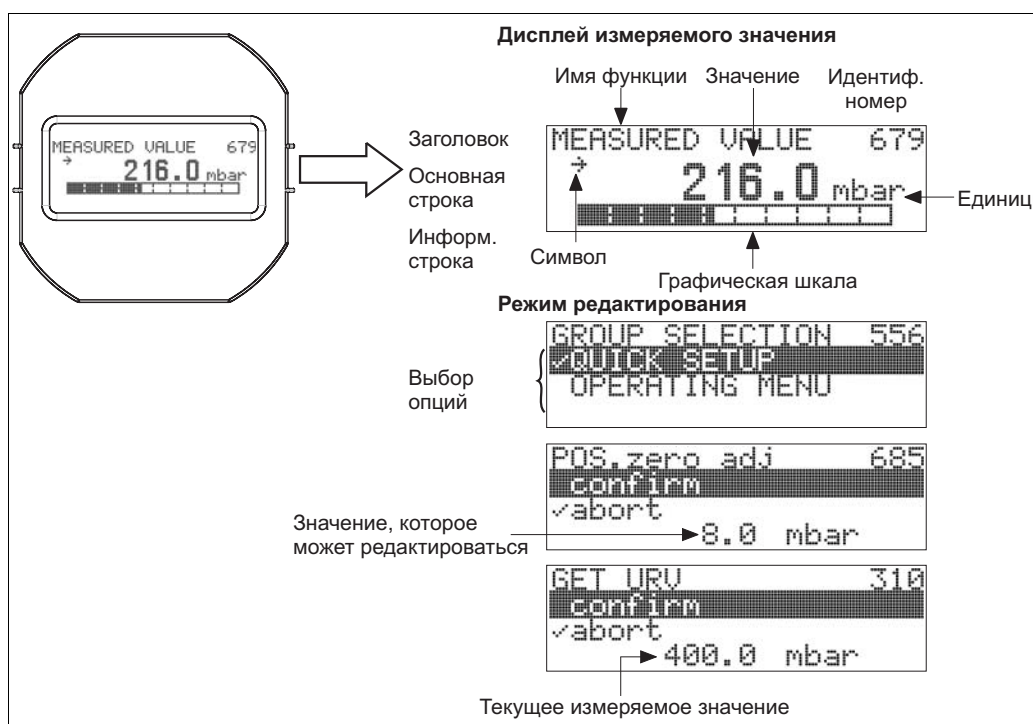
Интерфейс пользователя

Местный дисплей (опция)

Местный 4-строчный жидкокристаллический дисплей (ЖКД) используется для настройки и отображения. На дисплее отображаются измеряемые значения, диалоговые тексты, сообщения об ошибках и замечания.

Функции:

- 8-значная индикация измеряемого значения, включая знак и десятичную точку, графическая шкала
- Простая и удобная навигация по меню, благодаря делению параметров на три уровня (блоки, группы и функции)
- Каждый параметр обозначается 3-значным идентификационным кодом.
- Выбор индивидуальной конфигурации (язык; индикация с чередованием; индикация дополнительной информации, например, температуры сенсора; регулирование контрастности)
- Функция диагностики системы
- 4...20 мА HART: простота настройка с помощью меню Quick Setup

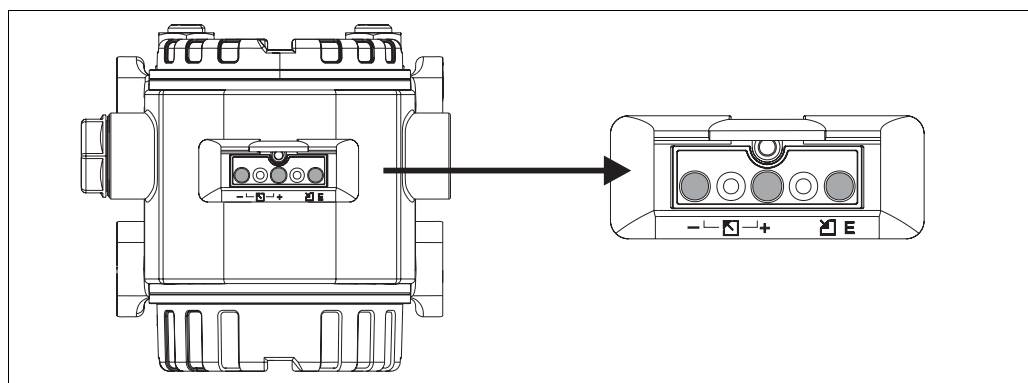


P01-xMD7xxxx-07-xx-xx-xx-000

Элементы управления

Клавиши управления расположены или под защитной крышкой на внешней стороне корпуса прибора, или внутри на блоке электроники.

Клавиши управления на внешней стороне корпуса



P01-xxxxxxx-19-xx-xx-xx-038

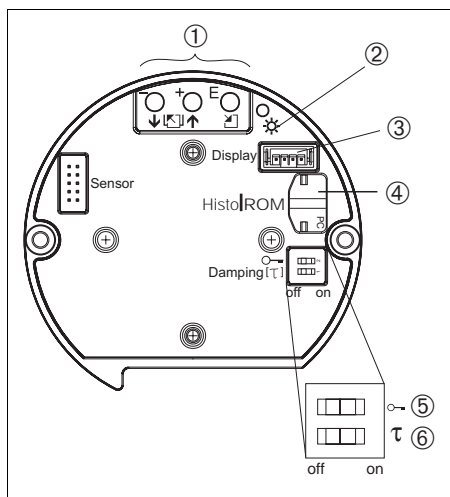
Клавиши управления работают по принципу датчика Холла. Благодаря этому, сохраняется герметичность корпуса. Это гарантирует следующие преимущества:

- Полную защиту от внешних воздействий, например влаги и загрязнений
- Простоту работы без дополнительных инструментов
- Отсутствие износа.

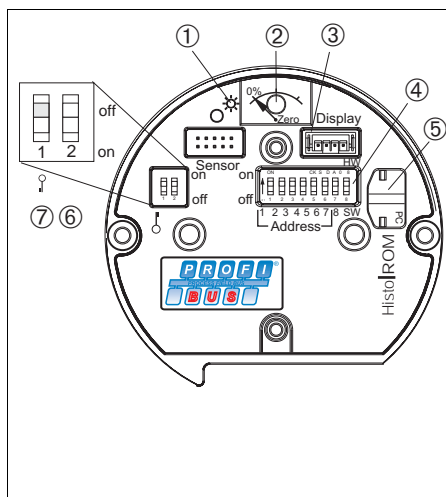
Замечание!

Опция "наружные клавиши" доступна только в варианте с местным дисплеем → См. также стр. 53, п. 20 "Электроника, коммуникация, дисплей, настройка".

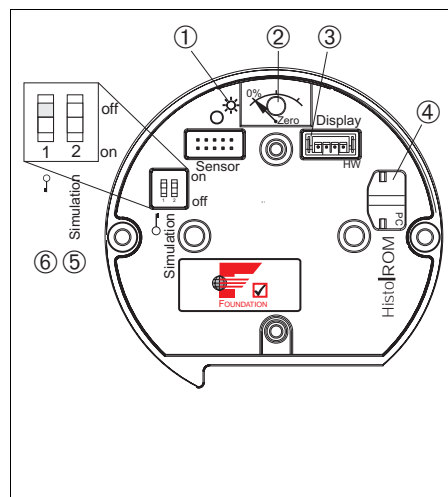
Клавиши и элементы управления внутри отделения электроники



P01-xxxxxxx-19-xx-xx-xx-074



P01-xxxxxxx-19-xx-xx-xx-075



P01-xxxxxxx-19-xx-xx-xx-054

Электроника HART

- 1 Клавиши управления
- 2 Зеленый светодиод
- 3 Разъем подключения дисплея
- 4 Разъем для HistoROM®/M-DAT
- 5 DIP-переключатель для закрытия доступа к параметрам
- 6 DIP-переключатель вкл/выкл демпфиров

Электроника PROFIBUS PA

- 1 Зеленый светодиод
- 2 Клавиша настройки положения
- 3 Разъем подключения дисплея
- 4 DIP-переключатель для установки адреса
- 5 Разъем для HistoROM®/M-DAT
- 6 DIP-перкл. без функций
- 7 DIP-переключатель для закрытия доступа к параметрам

Электроника Foundation Fieldbus

- 1 Зеленый светодиод
- 2 Клавиша настройки положения
- 3 Разъем подключения дисплея
- 4 Разъем для HistoROM®/M-DAT
- 5 DIP-перекл. для режима имитации
- 6 DIP-переключатель для закрытия доступа к параметрам

HistoROM®/M-DAT (опция)

HistoROM®/M-DAT - модуль памяти, устанавливаемый на модуль электроники. HistoROM®/M-DAT может быть снят с прибора.

Преимущества

- Простая и быстрая настройка аналогичных точек измерения путем копирования данных конфигурации с одного измерительного преобразователя на другой
- Надежность мониторинга процесса, благодаря циклической записи измеряемых значений давления и температуры
- Простота диагностики, благодаря записи событий, индикаторов перегрузок, счетчиков выхода за границы давления и температуры, и т.д.
- Анализ и графическое представление параметров через программный пакет ToF Tool (входящий в объем поставки)

HistoROM®/M-DAT может быть заказан по п. 100 "Дополнительные опции1" или п. 110 "Дополнительные опции 2". → См. также стр. 53.

Настройка на месте	<p>Функции 4...20 мА HART</p> <ul style="list-style-type: none">• С местным дисплеем: навигация в рабочем меню с помощью трех клавиш• Без местного дисплея:<ul style="list-style-type: none">– Настройка положения (коррекция нулевой точки)– Задание нижнего и верхнего значений шкалы – образцовое давление подано на прибор– Зеленый светодиод индицирует принятие значения• Сброс настроек• Закрытие и открытие доступа к параметрам, влияющим на измерение• Включение и выключение демпфирования <p>Функции PROFIBUS PA</p> <ul style="list-style-type: none">• Настройка положения (коррекция нулевой точки)• Зеленый светодиод индицирует принятие значения• Закрытие и открытие доступа к параметрам, влияющим на измерение• Задание адреса прибора <p>Функции Foundation Fieldbus</p> <ul style="list-style-type: none">• Настройка положения (коррекция нулевой точки)• Зеленый светодиод индицирует принятие значения• Закрытие и открытие доступа к параметрам, влияющим на измерение• Включение и выключение режима имитации
Ручной программатор – HART	Ручной программатор позволяет настроить все параметры с помощью рабочего меню, подключившись в любом месте линии 4...20 мА.
ToF Tool – HART, PROFIBUS PA	<p>ToF Tool - графическая программа с диалоговым меню для работы с измерительными приборами производства . Она используется для настройки, хранения данных, анализа сигналов и документирования приборов. Программа работает со следующими ОС: Win95, Win98, WinNT4.0, Win2000 и Windows XP. Все параметры могут быть настроены из ToF Tool.</p> <p>ToF Tool поддерживает следующие функции:</p> <ul style="list-style-type: none">• Конфигурация преобразователей в режиме "online"• Загрузка и хранение данных прибора• Анализ HistoROM[®]/M-DAT• Документирование измерительной точки <p>Варианты подключения:</p> <ul style="list-style-type: none">• HART через Commubox FXA 191 и последовательный интерфейс RS 232 C компьютера• PROFIBUS PA через сегментный источник и интерфейсную карту PROFIBUS• Сервисный интерфейс с адаптером FXA 193
Commuwin II – HART, PROFIBUS PA	<p>Commuwin II - графическая программа для интеллектуальных измерительных приборов с интерфейсами HART и PROFIBUS PA. Работает со следующими ОС: Win3.1/3.11, Win95, Win98, WinNT4.0 и Win2000. Commuwin II отображает наиболее важные параметры.</p> <p>Commuwin II поддерживает следующие функции:</p> <ul style="list-style-type: none">• Конфигурация измерительных приборов в режиме "online"• Загрузка и хранение данных прибора• Визуализация измеряемых и предельных значений• Регистрация и представление измеряемых значений линейным самописцем. <p>Варианты подключения:</p> <ul style="list-style-type: none">• HART через Commubox FXA 191 и последовательный интерфейс RS 232 C компьютера• PROFIBUS PA через сегментный источник и интерфейсную карту PROFIBUS
Удаленный доступ– Foundation Fieldbus	Для интеграции приборов с сигналом "Foundation Fieldbus" в сеть или задания специальных параметров FF требуется программа конфигурации. Для дополнительной информации, пожалуйста, обратитесь в региональный центр.

Вход

Измеряемая переменная Дифференциальное давление, и через него расход (объемный или массовый) или уровень (уровень, объем или масса)

Диапазон измерения **PMD 75, FMD 77, FMD 78 (с металлическими измерительными диафрагмами)**

Номинал. знач.	Пределы измерения		Шкала		МРД ¹	Перегрузка ²		мин. рабочее давл. ³	Версия в коде заказа ⁴	
	нижний (НПД)	верхний (ВПД)	рекоменду- емая мин./макс.	минимум ⁵		на одну сторону	на обе стороны		РУ 160 ⁶	РУ 420 ⁶
[мбар]	[мбар]	[мбар]	[мбар]	[мбар]	[бар]	[бар]	[бар]	[мбар _{абс}]		
10	-10	+10	10	0.25	160 ⁷	160 ⁷	240 ⁷	0.1	7B	-
30	-30	+30	30	0.3	160 ⁷	160 ⁷	240 ⁷	0.1	7C	-
100	-100	+100	25/100	1	160	160	240	0.1	7D	-
500	-500	+500	33/500	5	160/420	160/420	240/630	0.1	7F	8F
3000	-3000	+3000	200/3000	30	160/420	160/420	240/630	0.1	7H	8H
16000	-16000	+16000	1066/16000	160	160/420	160/420	240/630	0.1	7L	8L
40000	-40000	+40000	2666/40000	400	160/420	стор."+": 160/420 ⁸	240/630	0.1	7M	8M

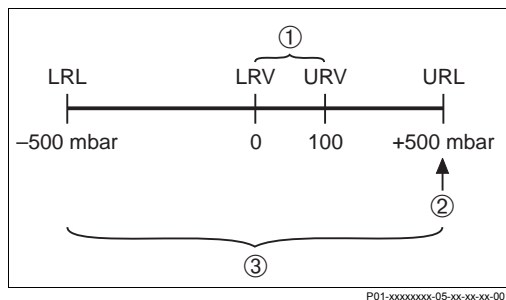
- 1) МРД = Максимальное рабочее давление. → См. также стр.26, раздел "Спецификация по давлению".
- 2) FMD 77, FMD 78: Максимальное давление зависит от компонента прибора с низшим номиналом по давлению. → См. также стр.26, раздел "Спецификация по давлению".
- 3) Минимальное рабочее давление указано для PMD 75 при базовых условиях для силиконового масла. Мин. рабочее давление при 85°C для силиконового масла: 10 мбар_{абс}. Также требуется соблюдение пределов применения по давлению и температуре с учетом выбранного заполняющего масла для FMD 77 и FMD 78. → см. также стр.46, раздел "Масла-заполнители разделительной диафрагмы".
- 4) Версии в коде заказа → См. также стр. 53 и далее, пункт 40 "Измерительная ячейка, номинальный диапазон, РУ"
- 5) минимальная шкала, устанавливаемая настройкой датчика, перестройка диапазона > 100:1 по заказу
- 6) Версии РУ 160 с винтами из нерж. стали М12, версии РУ 420 со стальными винтами М12, с покрытием GEOMET
- 7) С медным уплотнением: "МРД": макс. 100 бар; Перегрузка "на одну сторону" и "на обе стороны": макс. 150 бар
- 8) сторона "-": 100 бар

PMD 70, FMD 76 (с керамическими измерительными диафрагмами)

Номин. знач.	Пределы измерения		Шкала		МРД ¹	Перегрузка ²		Мин. рабочее давлен. ³	Версии в коде заказа ⁴
	нижний (НПД)	верхний (ВПД)	рекомендуемая мин./макс.	минимум ⁵		на одну сторону	на обе стороны		
[мбар]	[мбар]	[мбар]	[мбар]	[мбар]	[бар]	[бар]	[бар]	[мбар _{abs}]	
25	-25	+25	25	0.25	10	10	15	1	7B
100	-100	+100	25/100	1	16	16	24	1	7D
500	-500	+500	33/500	5	100	100	150	1	7F
3000	-3000	+3000	200/3000	30	100	100	150	1	7H

- 1) МРД = Максимальное рабочее давление. → См. также стр.26, раздел "Спецификация по давлению".
- 2) Указана перегрузка только для измерительной ячейки. Максимальное давление зависит от компонента прибора с низшим номиналом по давлению. → См. также стр.26, раздел "Спецификация по давлению".
- 3) Мин. рабочее давление при базовых условиях для силиконового масла. Мин. рабочее давление 85°C: до 10 мбар абс.
- 4) Версии в коде заказа → См. также стр. 53 и далее, пункт 40 "Измерительная ячейка, номинальный диапазон, РУ"
- 5) минимальная шкала, устанавливаемая настройкой датчика, перестройка диапазона > 100:1 по заказу

Разъяснение терминов



Пример: сенсор 500 мбар

- 1 Установленная шкала
- 2 Номинальное значение ≠ Верхний предел диапазона (ВПД)
- 3 Номинальный диапазон измерения
- LRL Нижний предел диапазона НПД
- URL Верхний предел диапазона ВПД
- LRV Нижнее значение шкалы НЗШ
- URV Верхнее значение шкалы ВЗШ

Разъяснение термина "Перестройка диапазона" (TD)

(TD = перестройка диапазона)

Перестройка = номинальное значение/ установленная шкала

Пример:

Номинальное значение = 500 мбар
 Установленная шкала = 100 мбар
 TD = 5:1

Выход

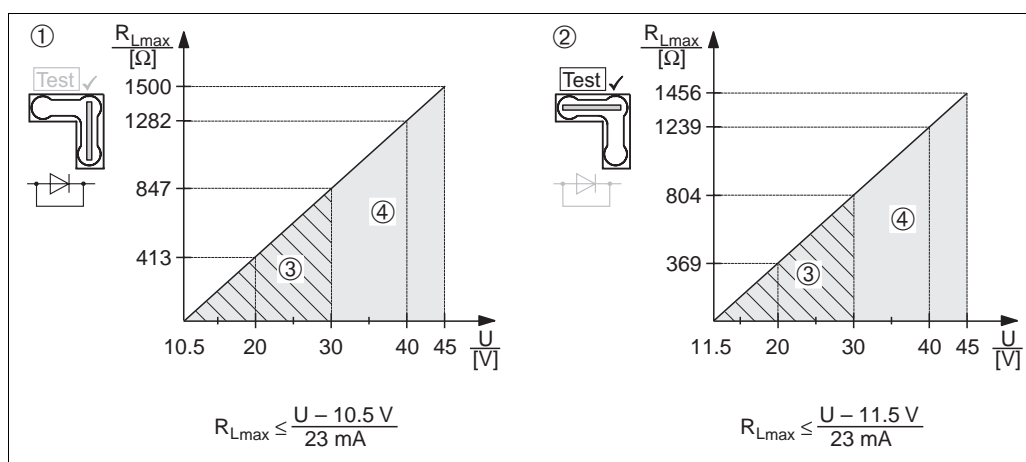
Выходной сигнал

- 4...20мА с наложенным цифровым сигналом по протоколу HART, 2-проводный
- Цифровой коммуникационный сигнал PROFIBUS PA (Профиль 3.0)
- Цифровой коммуникационный сигнал Foundation Fieldbus

Сигнал при аварии

- 4...20 мА HART
Опции:
– Максимум *: может быть установлен в пределах 21...23 мА
– Сохранение измеряемого значения: фиксируется последнее измеренное значение
– Минимум: 3.6 мА
* Заводская установка: 22 мА
- PROFIBUS PA: может быть настроен в блоке Аналоговый вход, опции: хорошо, плохо, неопределенно
- Foundation Fieldbus: может быть настроен, опции: хорошо, плохо, неопределенно

Нагрузка – 4...20 мА HART



Нагрузочная диаграмма, обратите внимание на положение переключки и взрывозащиту (→ См. также стр.16, раздел "Тестирование сигнала 4...20 мА".)

- 1 Переключка для тестового сигнала 4...20 мА в поз. "Standard"
- 2 Переключка для тестового сигнала 4...20 мА в поз. "Test"
- 3 Питающее напряжение 10,5 (11,5)...30 В DC для EEx ia, 1/2 D, 1 GD, 1/2 GD, FM IS и CSA IS
- 4 Питающее напряжение 10,5 (11,5)...45 В DC для приборов вне Ex области, 1/3 D, EEx d, EEx nA, FM XP, FM DIP, FM NI, CSA XP и CSA Dust-Ex

R_{Lmax} Макс. сопротивление нагрузки

U Питающее напряжение

Замечание!

При работе с ручным программатором или компьютером в петле должно присутствовать коммуникационное сопротивление мин. 250 Ом.

Разрешение

- Токовый выход: 1мкА
- Дисплей: настраиваемое (заводская установка: для представления макс. точности)

Цикл считывания

- HART команды: в среднем 3 - 4 в секунду
- PROFIBUS PA:
 - циклический: в среднем 100/с
 - ациклический: в среднем 20/с
- Foundation Fieldbus:
 - циклический до 5/с, в зависимости от количества и типа функциональных блоков, используемых в закрытой цепи управления
 - ациклический: 10/с

Демпфирование

- Настраиваемое с местного дисплея, ручного программатора или персонального компьютера 0...999 с
- Дополнительно для HART: настраиваемое DIP-переключателем на модуле электроники, позиции "On = установленное значение" и "Off"
- Заводская установка: 2 с

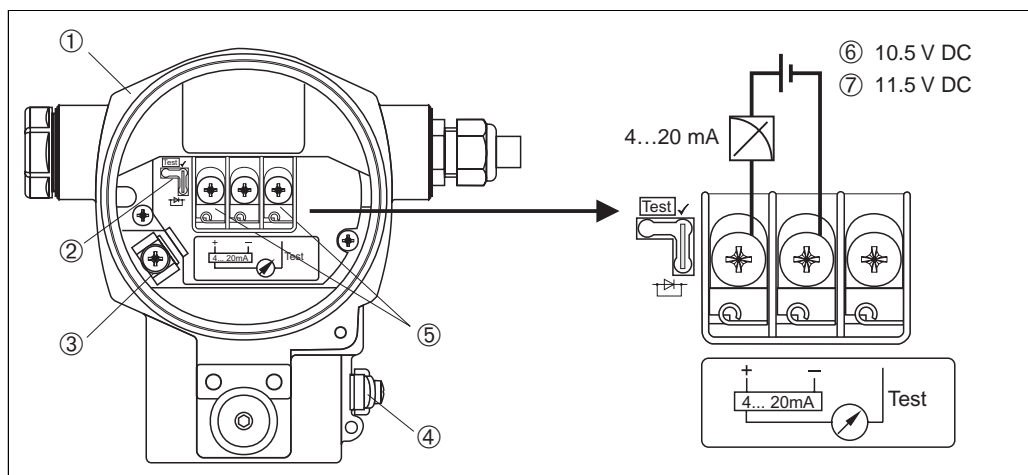
Питающее напряжение

Электрическое подключение

Замечание!

- При использовании измерительного прибора во взрывоопасной области должны быть соблюдены соответствующие национальные стандарты и нормы, а также инструкции по безопасности (XA) и установочные или контрольные схемы (ZD).
- Защитные схемы от обратной полярности, ВЧ помех и бросков напряжения установлены.

4...20 mA HART



Электрическое подключение 4...20 mA HART

- 1 Корпус
- 2 Перемычка для тестового сигнала 4...20 mA.
→ См. также стр.16, раздел "Тестирование сигнала 4...20 mA".
- 3 Внутренняя клемма заземления
- 4 Внешняя клемма заземления
- 5 Тестовый сигнал 4...20 mA между клеммой плюса и клеммой теста
- 6 минимальное питающее напряжение = 10.5 В DC, перемычка в соответствии с рис.
- 7 минимальное питающее напряжение = 11.5 В DC, перемычка в поз. "Test".

PROFIBUS PA



Двухпроводная линия подключается к клеммам "PA+" и "PA-".

Foundation Fieldbus

Двухпроводная линия подключается к клеммам "FF+" и "FF-".

Тестирование сигнала 4...20 мА

Сигнал 4...20 мА можно измерить без прерывания измерений, подключившись между клеммами "плюс" и "тест". Минимальное питающее напряжение для прибора может быть уменьшено путем изменения положения переключки. В результате возможна работа с источниками меньшего напряжения. Выберите позицию переключки в соответствии со следующей таблицей:

Позиция переключки для тестирования	Описание
	<ul style="list-style-type: none"> – Тестирование 4...20 мА между "плюс" и "тест" не возможно. – Положение при поставке с завода – Мин. питающее напряжение: 10.5 В DC
	<ul style="list-style-type: none"> – Тестирование 4...20 мА между "плюс" и "тест": возможно. (Измерение токового сигнала параллельно диоду.) – Мин. питающее напряжение: 11.5 В DC

Питающее напряжение

Замечание!

- При использовании измерительного прибора во взрывоопасной области должны быть соблюдены соответствующие национальные стандарты и нормы, а также инструкции по безопасности (XA) и установочные или контрольные схемы (ZD).
- Сведения по взрывозащите приведены в отдельной документации. Ех-документация стандартно поставляется со всеми приборами, предназначенными для применения во взрывоопасной области. → См. также стр. 67, разделы "Инструкции по безопасности" и "Установочные/Контрольные схемы".

4...20 мА HART

- Версии для применения вне взрывоопасной области, переключка для тестового сигнала 4...20 мА в поз. "Standard": 10,5...45 В DC
- Версии для применения вне взрывоопасной области, переключка для тестового сигнала 4...20 мА в поз "Test": 11,5...45 В DC

PROFIBUS PA

Версии для применения вне взрывоопасной области: 9...32 В DC

Foundation Fieldbus

Версии для применения вне взрывоопасной области: 9...32 В DC

Потребляемый ток

- PROFIBUS PA: 11 мА ± 1 мА, ток включения в соотв. с табл. 4, IEC 61158-2
- Foundation Fieldbus: 11 мА ± 1 мА, ток включения в соотв. с табл. 4, IEC 61158-2

Кабельный вход

→ См. стр. 53 и далее, пункт 30 "Корпус, кабельный вход, степень защиты".

Спецификация кабеля

- рекомендует применять экранированную витую пару.
- Клеммы для подключения жил сечением 0.5...2.5 мм²
- Наружный диаметр кабеля: 5...10 мм

Пульсация питающего напряжения

Без влияния на сигнал 4...20 мА до ± 5 % в пределах диапазона питающего напряжения [согласно спецификации HART HCF_SPEC-54 (DIN IEC 60381-1)]

Влияние питающего напряжения

≤ 0.0006% от ВПД/1 В

Точностные характеристики - общие

Базовые рабочие условия	<ul style="list-style-type: none"> • Согласно IEC 60770 • Окружающая температура T_U = постоянна, в пределах: +21...+33°C • Влажность φ = постоянна, в пределах: 45...75 % отн. вл. • Окружающее давление p_U = постоянно, в пределах: 860...1060 мбар • Положение измерительной ячейки: постоянно, в пределах: $\pm 1^\circ$ • Вход для нижнего LOW SENSOR TRIM и верхнего HIGH SENSOR TRIM значения диапазона • Шкала от нуля • Материал мембраны PMD 75, FMD 77, FMD 78: AISI 316L • Материал мембраны PMD 70, FMD 76: Al_2O_3 (керамика из оксида алюминия) • Жидкость-заполнитель: силиконовое масло
--------------------------------	--

Долговременная стабильность	<p>Измерительные ячейки ≥ 500 мбар:</p> <ul style="list-style-type: none"> • $\pm 0.05\%$ от ВПД/год • $\pm 0.125\%$ от ВПД/5 лет <p>Измерительные ячейки ≤ 100 мбар:</p> <ul style="list-style-type: none"> • $\pm 0.18\%$ от ВПД/год
------------------------------------	--

Влияние положения установки	Зависящее от положения установки смещение нулевой точки может быть скорректировано. → см. также стр.21, раздел "Общие инструкции по установке" и стр. 50 и далее, раздел "Инструкции по установке. Системы с разделительной диафрагмой".
------------------------------------	---

Влияние вибрации	PMD 70, PMD 75: \leq Базовая точность при 15...25 Гц: 1.6 мм; 25...1000 Гц: 4г
-------------------------	--

Точностные характеристики - металлические диафрагмы

Базовая точность— PMD 75, FMD 77, FMD 78	Базовая точность включает нелинейность, учитывая гистерезис и неповторяемость, в соответствии с методом предельных точек по IEC 60770.
---	--

PMD 75

Измерительные ячейки 10 мбар, 30 мбар:

- TD 1:1: $\pm 0.15\%$ от ВЗШ
- TD > 1:1: $\pm 0.15\%$ от ВЗШ x TD

Измерительная ячейка 100 мбар:

- TD 1:1 до TD 4:1: $\pm 0.075\%$ [$\pm 0.05\%$] от ВЗШ
- TD > 4:1: $\pm (0.012 \cdot TD + 0.027)\%$ от ВЗШ

Измерительные ячейки ≥ 500 мбар:

- TD 1:1 до TD 15:1: $\pm 0.075\%$ [$\pm 0.05\%$] от ВЗШ
- TD > 15:1: $\pm (0.0015 \cdot TD + 0.05252)\%$ от ВЗШ

FMD 77, FMD 78

Измерительная ячейка 100 мбар:

- TD 1:1 до TD 4:1: $\pm 0.075\%$ от ВЗШ + влияние разделительной диафрагмы
- TD > 4:1: $\pm (0.012 \cdot TD + 0.027)\%$ от ВЗШ + влияние разделительной диафрагмы

Измерительные ячейки ≥ 500 мбар:

- TD 1:1 до TD 15:1: $\pm 0.075\%$ от ВЗШ + влияние разделительной диафрагмы
- TD > 15:1: $\pm (0.0015 \cdot TD + 0.05252)\%$ от ВЗШ + влияние разделительной диафрагмы

– Значения в скобках [] для приборов с улучшенной точностью (версия PLATINUM)

– Следующее касается характеристической кривой с извлечением квадратного корня:

Точность данных Deltabar S принимается в расчет точности расхода с коэффициентом 0.5.

**Суммарная точность –
PMD 75**

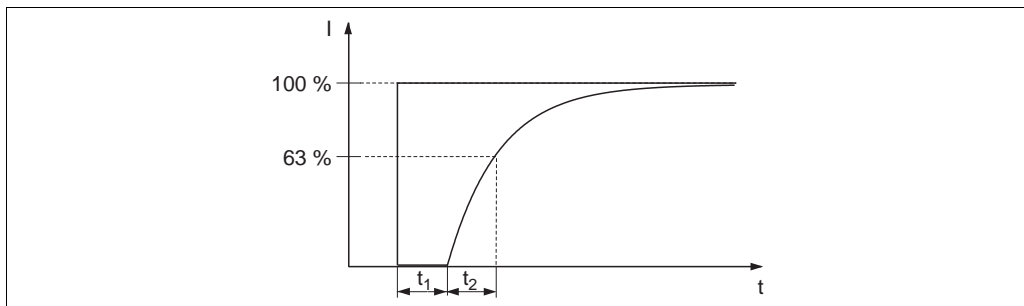
Спецификация "Суммарная точность" включает нелинейность, учитывая гистерезис, неповторяемость, температурное изменение нулевой точки, а также влияние давления в линии ($p_{st} = 70$ бар).

- $\pm 0.15\%$ от ВЗШ ^{1, 2}

1. для диапазонов измерения ≥ 500 мбар до TD 2:1
2. Все спецификации для диапазона температур $-10...+60^\circ\text{C}$

**Время включения –
PMD 75, FMD 77, FMD 78**

5.4 с

**Время запаздывания,
Постоянная времени (T63)
– PMD 75, FMD 77, FMD 78**

P01-xxxxxxx-05-xx-xx-xx-007

Представление времени запаздывания и постоянной времени

Тип	Время запаздывания t_1	Постоянная времени (T63), t_2
PMD 75	45 мс	<ul style="list-style-type: none"> • ячейка 30 мбар: 200 мс • ячейка 100 мбар: 60 мс • ячейка 500 мбар: 45 мс • ячейка 3 бар: 40 мс
FMD 77, FMD 78	зависит от разделительной диафрагмы	

**Влияние рабочего
давления на нулевую
точку и шкалу – PMD 75,
FMD 77, FMD 78**

Измерительная ячейка	10 мбар	30 мбар	100 мбар	500 мбар
Влияние рабочего давления на нулевую точку	$\pm 0.15\%$ от ВПД/ 7 бар	$\pm 0.35\%$ от ВПД/ 70 бар	$\pm 0.15\%$ от ВПД/ 70 бар	$\pm 0.075\%$ от ВПД/ 70 бар
Влияние рабочего давления на шкалу	$\pm 0.035\%$ от ВПД/ 7 бар	$\pm 0.14\%$ от ВПД/ 70 бар	$\pm 0.14\%$ от ВПД/ 70 бар	$\pm 0.14\%$ от ВПД/ 70 бар

Измерительная ячейка	3 бар	16 бар	40 бар
Влияние рабочего давления на нулевую точку	$\pm 0.075\%$ от ВПД/ 70 бар	$\pm 0.075\%$ от ВПД/ 70 бар	$\pm 0.075\%$ от ВПД/ 70 бар
Влияние рабочего давления на шкалу	$\pm 0.14\%$ от ВПД/ 70 бар	$\pm 0.14\%$ от ВПД/ 70 бар	$\pm 0.14\%$ от ВПД/ 70 бар

Замечание!

Влияние рабочего давления на нулевую точку можно скорректировать при настройке.

Температурное изменение выхода нулевой точки и шкалы – PMD 75	<p>–10...+60°C:</p> <ul style="list-style-type: none"> • измерительная ячейка 10 мбар, 30 мбар: $\pm(0.31 \cdot TD + 0.06)\%$ от ВЗШ • измерительная ячейка 100 мбар: $\pm(0.18 \cdot TD + 0.02)\%$ от ВЗШ • измерительная ячейка 500 мбар, 3 бар: $\pm(0.08 \cdot TD + 0.05)\%$ от ВЗШ • измерительная ячейка 16 бар: $\pm(0.1 \cdot TD + 0.1)\%$ от ВЗШ • измерительная ячейка 40 бар: $\pm(0.025 \cdot TD + 0.05)\%$ от ВЗШ <p>–40...–10°C, +60...+85°C (–40...+14°F, +140...+185°F):</p> <ul style="list-style-type: none"> • измерительная ячейка 10 мбар, 30 мбар: $\pm(0.45 \cdot TD + 0.1)\%$ от ВЗШ • измерительная ячейка 100 мбар: $\pm(0.3 \cdot TD + 0.15)\%$ от ВЗШ • измерительная ячейка 500 мбар, 3 бар: $\pm(0.12 \cdot TD + 0.1)\%$ от ВЗШ • измерительная ячейка 16 бар: $\pm(0.15 \cdot TD + 0.2)\%$ от ВЗШ • измерительная ячейка 40 бар: $\pm(0.37 \cdot TD + 0.1)\%$ от ВЗШ
--	---

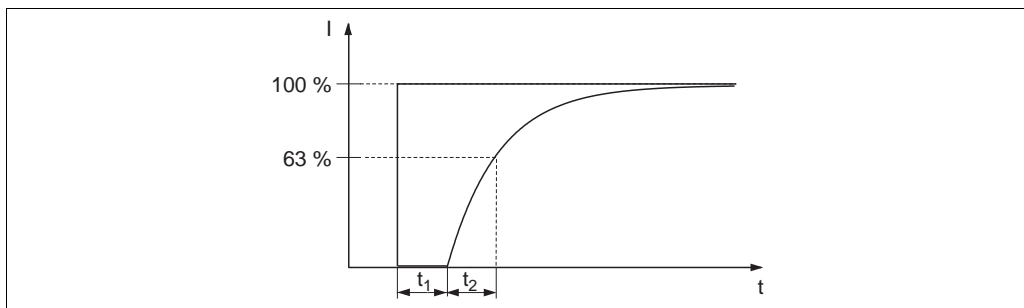
Точностные характеристики - керамические диафрагмы

Базовая точность– PMD 70, FMD 76	<p>Базовая точность включает нелинейность, учитывая гистерезис и неповторяемость, согласно методу предельных точек по IEC 60770.</p> <p>Измерительная ячейка 25 мбар:</p> <ul style="list-style-type: none"> • TD 1:1: $\pm 0.15\%$ от ВЗШ • TD > 1:1: $\pm 0.15\%$ от ВЗШ x TD <p>Измерительная ячейка 100 мбар:</p> <ul style="list-style-type: none"> • TD 1:1 до TD 4:1: $\pm 0.075\%$ [$\pm 0.05\%$] от ВЗШ • TD > 4:1: $\pm(0.012 \cdot TD + 0.027)\%$ от ВЗШ <p>Измерительная ячейка 500 мбар, 3 бар:</p> <ul style="list-style-type: none"> • TD 1:1 до TD 15:1: $\pm 0.075\%$ [$\pm 0.05\%$] от ВЗШ • TD > 15:1: $\pm(0.0015 \cdot TD + 0.05252)\%$ от ВЗШ <p>– Значения в скобках [] для приборов с улучшенной точностью (версия PLATINUM) – Следующее касается характеристической кривой с извлечением квадратного корня: Точность данных Deltabar S принимается в расчет точности расхода с коэффициентом 0.5.</p>
---	---

Суммарная точность– PMD 70, FMD 76	<p>Спецификация "Суммарная точность" включает нелинейность, учитывая гистерезис, неповторяемость, температурное изменение нулевой точки, а также влияние давления в линии ($p_{st} = 70$ бар).</p> <ul style="list-style-type: none"> • $\pm 0.15\%$ от ВЗШ^{1, 2} <ol style="list-style-type: none"> 1. для диапазонов измерения ≥ 500 мбар до TD 2:1 2. Все спецификации для диапазона температур –10...+60°C
---	--

Время включения– PMD 70, FMD 76	5.4 с
--	-------

**Время запаздывания,
Постоянная времени (Т63)
– PMD 75, FMD 77, FMD 78**



P01-xxxxxxx-05-xx-xx-xx-007

Представление времени запаздывания и постоянной времени

Тип	Время запаздывания t_1	Постоянная времени (Т63), t_2
PMD 70, FMD 76	90 мс	<ul style="list-style-type: none"> • ячейка 25 мбар: 4700 мс • ячейка 100 мбар: 280 мс • ячейка 500 мбар: 210 мс

**Влияние рабочего
давления на нулевую
точку и шкалу – PMD 70,
FMD 76**

Измерительная ячейка	25 мбар	100 мбар	500 мбар	3 бар
Влияние рабочего давления на нулевую точку	$\pm 0.7\%$ от ВПД/ 7 бар	$\pm 0.175\%$ от ВПД/ 7 бар	$\pm 0.075\%$ от ВПД/ 70 бар	$\pm 0.075\%$ от ВПД/ 70 бар
Влияние рабочего давления на шкалу	$\pm 0.14\%$ от ВПД/ 70 бар	$\pm 0.14\%$ от ВПД/ 70 бар	$\pm 0.14\%$ от ВПД/ 70 бар	$\pm 0.14\%$ от ВПД/ 70 бар

Замечание!

Влияние рабочего давления на нулевую точку можно скорректировать при настройке.

**Температурное изменение
выхода нулевой точки и
шкалы –
PMD 70, FMD 76**

–10...+60°C:

- измерительная ячейка 25 мбар: $\pm(0.35 \cdot TD + 0.05)\%$ от ВЗШ
- измерительная ячейка ≥ 100 мбар: $\pm(0.05 \cdot TD + 0.05)\%$ от ВЗШ

–40...–10°C, +60...+85°C:

- измерительная ячейка 25 мбар: $\pm(0.3 \cdot TD + 0.15)\%$ от ВЗШ
- измерительная ячейка ≥ 100 мбар: $\pm(0.08 \cdot TD + 0.07)\%$ от ВЗШ

Рабочие условия (установка)

Общие инструкции по установке

- Для FMD 77 и FMD 78, см. стр. 50 "Инструкции по установке. Системы с разделительной диафрагмой".
- Сдвиг нулевой точки, вызванный различной ориентацией прибора, может быть откорректирован непосредственно на месте с помощью клавиш настройки, в том числе во взрывоопасной области. Системы с разделительной диафрагмой также имеют сдвиг нулевой точки, вызываемый ориентацией прибора (→ см. стр. 50 "Инструкции по установке, системы с разделительной диафрагмой").
- Корпус Deltabar S может быть повернут в пределах 380°. → см. стр. 22 "Поворот корпуса".
- предлагает установочный кронштейн для крепления датчика на стойку или стену, см. стр. 22 "Монтаж на стойку и стену".
- При измерении сред, содержащих твердые включения, например, загрязненных сред, устанавливайте сепараторы и дренажные вентили для отделения и удаления загрязнений.
- Для установки и обслуживания приборов без остановки процесса используйте трех- и пятиходовые вентильные блоки.
- Общие рекомендации по устройству линий отбора давления приведены в DIN 19210, а также в соответствующих национальных и международных стандартах.
- Устанавливайте линии отбора давления с монотонным уклоном не менее 10%.
- При устройстве наружных линий отбора давления обеспечьте защиту от замерзания, например, используя систему подогрева трубок.

Организация измерения

Измерение расхода

- PMD 70 и PMD 75 наилучшим образом подходят для измерения расхода.
- Измерение расхода газов: Устанавливайте прибор над точкой измерения.
- Измерение расхода жидкости и пара: Устанавливайте прибор ниже точки измерения.
- При измерении расхода пара устанавливайте конденсатные камеры на одном уровне и одинаковом расстоянии от Deltabar S.

Измерение уровня

- PMD 70, PMD 75, FMD 76 и FMD 77 наилучшим образом подходят для измерения уровня в открытых емкостях. Все приборы Deltabar S могут применяться для измерения уровня в закрытых емкостях.

Измерение уровня в открытых емкостях

- PMD 70, PMD 75: Устанавливайте прибор ниже нижней точки отбора. Отрицательная сторона открыта и сообщается с атмосферой
- FMD 76, FMD 77: Устанавливайте прибор непосредственно на емкости. Отрицательная сторона открыта и сообщается с атмосферой.

Измерение уровня в закрытых емкостях и емкостях с паровой подушкой

- PMD 70, PMD 75: Устанавливайте прибор ниже нижней точки отбора. Всегда подключайте отрицательную сторону над точкой максимального уровня.
- FMD 76, FMD 77: Устанавливайте прибор непосредственно на емкости. Всегда подключайте отрицательную сторону над точкой максимального уровня.
- При измерении уровня в закрытых емкостях с паровой подушкой, установка конденсатных камер обеспечивает постоянство давления на отрицательной стороне.

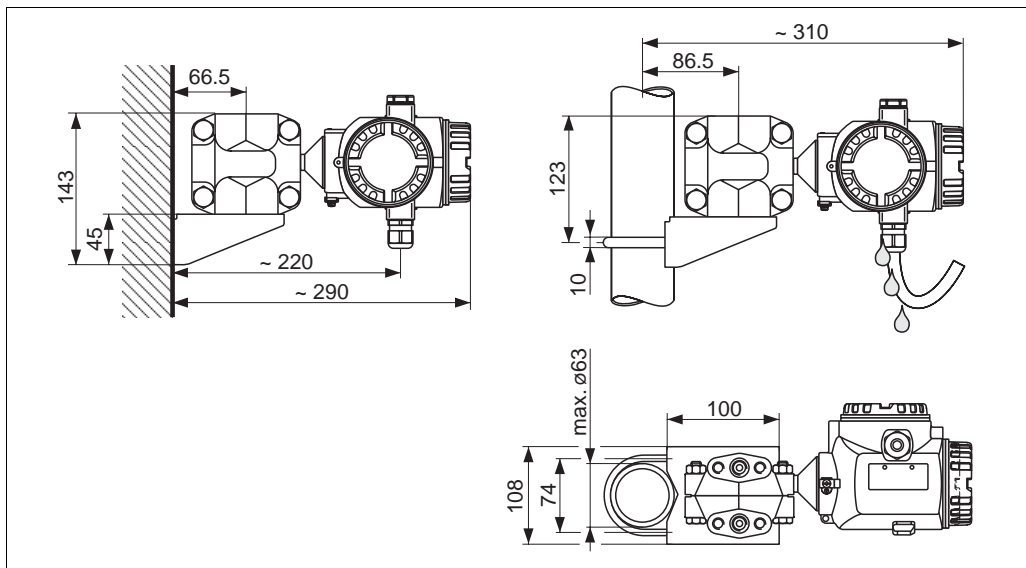
Измерение давления

- PMD 70 и PMD 75 наилучшим образом подходят для измерения дифференциального давления
- Измерение газов: Устанавливайте прибор над точкой измерения.
- Измерение жидкостей и пара: Устанавливайте прибор ниже точки отбора.
- При измерении дифференциального давления паров, устанавливайте конденсатные камеры на одном уровне с точкой отбора и на одинаковом расстоянии от Deltabar S.

Монтаж на стену и стойку предлагает установочный кронштейн для монтажа на стену или стойку. →
См. также стр. 53 и далее, поз. 110, "Дополнительные опции 2".

Замечание!

При использовании вентиляного блока, его размеры также должны приниматься во внимание при монтаже.



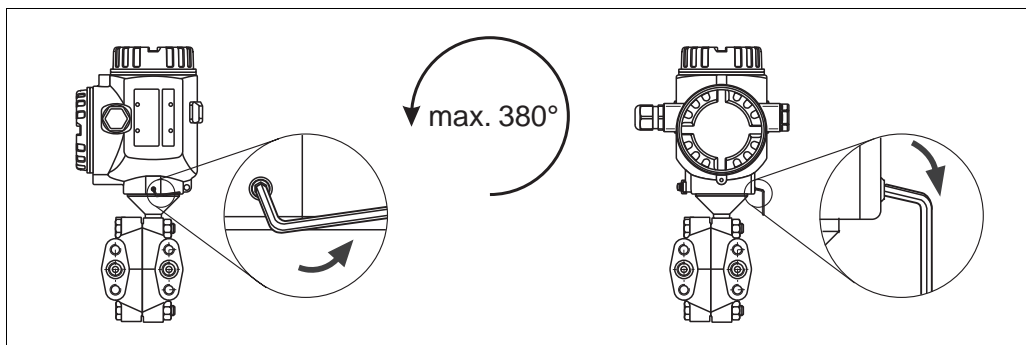
P01-xMD7xxxx-17-xx-xx-xx-000

Поворот корпуса

Корпус прибора может быть повернут в пределах 380° после ослабления стопора.

Преимущества

- Простота монтажа
- Удобный доступ к обслуживанию прибора
- Удобный доступ к местному дисплею (опция).



P01-xMD7xxxx-17-xx-xx-xx-001

Для поворота корпуса ослабьте стопор торцевым шестигранным ключом (2 мм)

Измерение кислорода

Кислород и некоторые другие газы взрывоопасно реагируют с маслами, смазками и пластмассами, поэтому, кроме прочих, должны быть предприняты следующие меры:

- Все компоненты системы, измерительные приборы должны быть очищены в соответствии с требованиями VAM (DIN 19247).
- В зависимости от применяемого материала, требуется соблюдение допустимых максимальных температуры и давления.

Приборы, применимые для измерения кислорода приведены в следующей табл. с указанием T_{\max} и P_{\max} .

Код заказа приборов, очищенных для измерения кислорода	P_{\max} для измерения кислорода	T_{\max} для измерения кислорода	Ограничивающие компоненты
PMD 70 – _ _ _ _ _ 2 _ _	40 бар	60°C	FKM Viton V80G2 упл.
PMD 75 – _ _ _ _ _ K _ _	160 бар ¹	60°C	Галокарбон 6.3 (медное упл.)
PMD 75 – _ _ _ _ _ 2 _ _	40 бар ²	60°C	FKM Viton V80G2 упл.
PMD 75 – _ _ _ _ _ 3 _ _	30 бар ²	60°C	PTFE упл. GF 25
FMD 76 – _ _ _ _ _ T _ _	40 бар	60°C	FKM Viton V80G2 упл.
FMD 77 – _ _ _ _ _ T _ F _ _	40 бар	60°C	FKM Viton V80G2 упл.
FMD 78 – _ _ _ _ _ 4 _ _	90 бар	60°C	Фторуглеродное FS-5 заплн. масло

- 1) Для приборов с ячейками 10 мбар и 30 мбар: 100 бар
- 2) Больше давление по запросу

Измерение сверхчистых газов

также предлагает очищенные приборы для специальных применений, например измерения сверхчистых газов.

В отношении этих приборов нет специальных ограничений по условиям процесса.

→ См. также стр. 53 и далее, PMD 70 и PMD 75: поз. 80 "Материал уплотнения", FMD 76 и FMD 77: поз. 70 "Подключение к процессу, отрицательная сторона, материал, уплотнение".

Диафрагмы для материалов, содержащих включения водорода (Покрытие родий-золото)

При использовании материалов, содержащих включения водорода, атомы водорода могут диффундировать через металлы сенсора. Это может привести к нарушению результатов измерения.

предлагает для таких применений диафрагмы с покрытием родий-золото.

→ См. также стр. 56 "Информация по заказу PMD 75", стр. 62 "Информация по заказу FMD 77" или стр. 65 "Информация по заказу FMD 78", поз. 60 "Материал диафрагмы".

Рабочие условия (окружающие условия)**Диапазон окружающих температур**

- PMD 75, FMD 77, FMD 78: –40...+85°C, приборы для более низких температур - по запросу
- PMD 70, FMD 76: –40...+85°C

Для приборов, применяемых во взрывоопасной области, см. Инструкции по безопасности (XA...), Установочные или Контрольные схемы (ZD...). (→ см. также стр. 67, разделы "Инструкции по безопасности" и "Установочные/Контрольные схемы".)

Прибор может эксплуатироваться в указанных пределах температуры. Величины, приведенные в спецификации, такие как точность, могут быть при этом превышены → См. также DIN 16086.

Диапазон температур хранения	<ul style="list-style-type: none"> • -40...+100°C • Местный дисплей: -40...+85°C
Степень защиты	→ См. стр. 53 и далее, поз. 30 "Корпус, Кабельный вход, Степень защиты".
Климатический класс	Класс 4K4H (температура воздуха: -20...55°C, относительная влажность: 4...100%), согл. DIN EN 60721-3-4 (возможна конденсация)
Устойчивость к вибрации	PMD 70, PMD 75: гарантирована для 15...25 Гц: 1.6 мм; 25...1000 Гц: 4 г в трех осях
Электромагнитная совместимость	Уровень помех согл. EN 61326 электрические приборы В, Устойчивость к помехам согл. EN 61326 прил. А (промышленное применение) и рекомендациям NAMUR EMC (NE 21). С повышенной устойчивостью к влиянию электромагн. полей согл. EN 61000-4-3: 30 В/м
Защита линии питания	Защитные диоды: газовый разрядник 230 В, номинальный ток разрядки 10 кА → См. также стр. 53 и далее, поз. 100 "Дополнительные опции 1" и поз.110 "Дополнительные опции 2".

Рабочие условия (условия процесса)

Пределы температуры процесса	<ul style="list-style-type: none"> • PMD 70: -40...+85°C • FMD 76: -40...+85 °C • PMD 75: -40...+120°C, с боковыми фланцами C22.8: -10...+120°C • FMD 77 и FMD 78, в зависимости от разделительной диафрагмы и заполняющей жидкости: до + 350°C <p>Замечание!</p> <ul style="list-style-type: none"> • Для измерения кислорода, см. замечания на стр. 23 в разделе "Измерение кислорода" . • PMD 70, FMD 76, PMD 75 и FMD 78: Соблюдайте диапазон рабочих температур уплотнения. → См. также следующий раздел "Диапазон рабочих температур, уплотнение". • FMD 77 и FMD 78: Соблюдайте диапазон рабочих температур для жидкости-заполнителя разделительной диафрагмы. → См. также стр. 46, разделы "Жидкости-заполнители разделительной диафрагмы". • FMD 77 и FMD 78: Не применяйте разделительную диафрагму с покрытием 0.09 мм PTFE по AISI 316L (1.4435/1.4405) в процессах с вакуумом, верхний предел температуры +205°C
-------------------------------------	---

Диапазон рабочих температур, уплотнение

PMD 70 (с керамическими измерительными диафрагмами)

Верси в коде заказа	Уплотнение	Диапазон рабочих температур ¹
A	FKM Viton, компаунд VC601	-20...+85°C
B	EPDM, компаунд E 7502	-20...+85°C
C	Kalrez, компаунд 6375	+5...+85°C
1	FKM Viton, обезжиренный, компаунд V 80G2	-10...+85°C
2	FKM Viton, очищенный для кислорода, компаунд V80G2	-10...+60°C

1) Уплотнения для более низких температур - по запросу

FMD 76 (с керамическими измерительными диафрагмами)

Версия в коде заказа	Уплотнение	Диапазон рабочих температур ¹
B, D, F, G, U	FKM Viton, компаунд VC601	-20...+85°C
K, L	EPDM, компаунд E7502, FDA 21 CFR 177.2600	-20...+85°C
M, N	Kalrez, компаунд 6375	+5...+85°C
P, Q	Chemraz, компаунд 505	-20...+85°C
S	FKM Viton, обезжиренный, компаунд V80G2	-10...+85°C
T	FKM Viton, очищенный для кислорода, компаунд V80G2	-10...+60°C

1) Уплотнения для более низких температур - по запросу

PMD 75 (с металлическими измерительными диафрагмами)

Версии в коде заказа	Уплотнение	Диапазон рабочих температур
A	FKM Viton, компаунд 37559 FPM 90 GLT зеленый	-20...+85°C (
C	PTFE, GF25	-40...+85°C ¹
F	NBR, компаунд NB 3431/N7003/N7083	-20...+85°C
H	Медь	-40...+85°C ¹
K	Медь, очищенная для кислорода	-40...+60°C ¹
1	FKM Viton, обезжиренный, компаунд V80G2	-10...+85°C
2	FKM Viton, очищенный для кислорода, компаунд V80G2	-10...+60°C
3	PTFE, очищенный для кислорода, GF25	-40...+60°C ¹

1) Для измерительных ячеек PY420 нижний предел рабочей температуры -10°C

FMD 77 (с металлическими измерительными диафрагмами)

Версии в коде заказа	Уплотнение на отрицательной стороне LP (-)	Диапазон рабочих температур
B, D, F, G	FKM Viton, компаунд 37559 FPM 90 GLT зеленый	-20...+85°C
H, J	PTFE, компаунд GF25	-40...+85°C
K, L	EPDM, компаунд E7502	-40...+85°C
M, N	Kalrez, компаунд 6375	+5...+85°C
P, Q	Chemraz, компаунд 505	-20...+85°C
S	FKM Viton, обезжиренный, компаунд V80G2	-10...+85°C
T	FKM Viton, очищенный для кислорода, компаунд V80G2	-10...+60°C

Спецификация по давлению

Максимальное рабочее давление измерительного прибора зависит от элемента конструкции, имеющего меньшее рабочее давление, см. следующие разделы:

- → стр. 12, раздел "Диапазон измерения"
- → стр. 23, раздел "Измерение кислорода"
- → главу "Механическая конструкция".

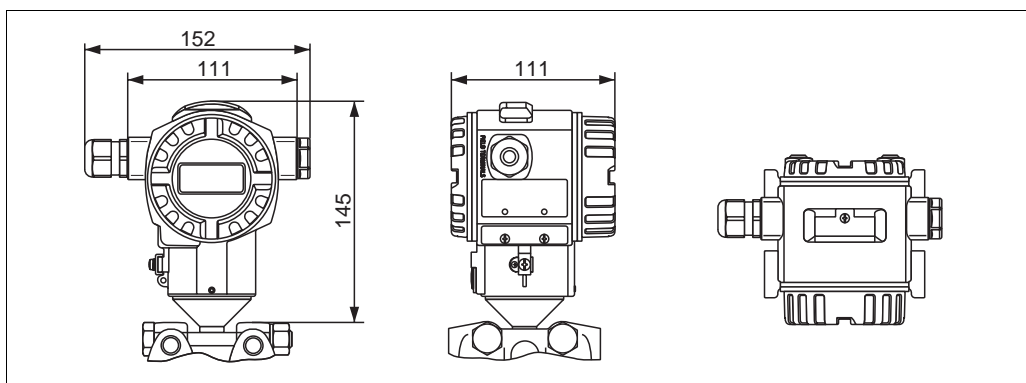
Соблюдайте зависимость давление - температура.

Замечание!

- МРД (максимальное рабочее давление) указано на шильде прибора (величина MWP). Это значение приведено для базовой температур 20°C или 100°F для фланцев ANSI.
- Испытательное давление (Предел перегрузки OPL) = MWP (шильда) x 1.5.
- Величина давления, допускаемая при более высоких температурах приведена в следующих стандартах:
 - EN 1092-1: 2001 табл.. 18
 - ASME B 16.5a – 1998 табл.. 2-2.2 F316
 - ASME B 16.5a – 1998 табл.. 2.3.8 N10276
 - JIS B2201

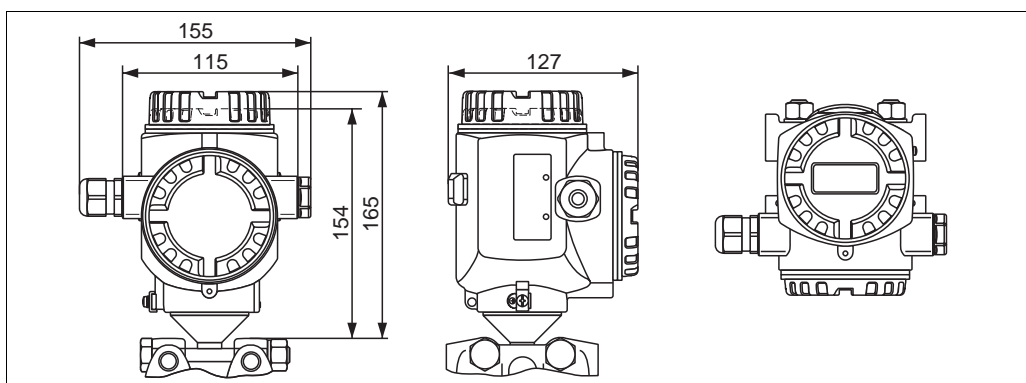
Механическая конструкция

Габариты корпуса, местный дисплей сбоку (T14)



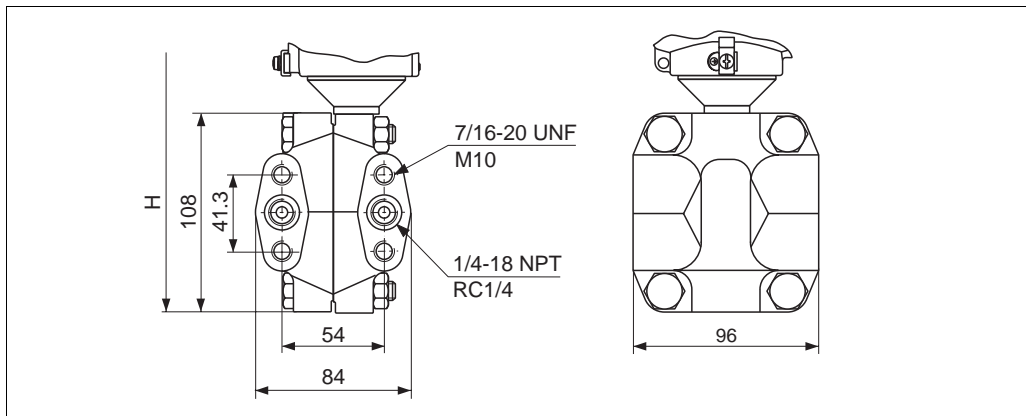
Вид спереди, вид слева, вид сверху

Габариты корпуса, местный дисплей сверху (T15)



Вид спереди, вид слева, вид сверху

Подключение к процессу PMD 70 (с керамическими измерительными диафрагмами)



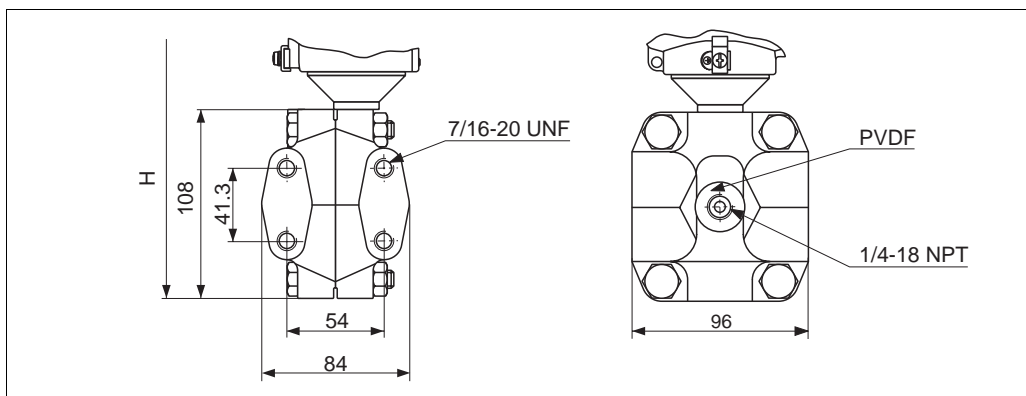
P01-xMD7xxxx-06-00-xx-xx-000

Подключение к процессу PMD 70, овалный фланец

H Высота прибора → см. стр. 28, раздел "Высота прибор H"

Версия	Подключение	Монтаж	Материал	Принадлежности	Вес ¹
B	1/4-18 NPT IEC 61518	7/16-20 UNF	Сталь С 22.8	2 дренажных вентиля (AISI 316L)	4.0 кг
D	1/4-18 NPT IEC 61518	7/16-20 UNF	AISI 316L		4.0 кг
F	1/4-18 NPT IEC 61518	7/16-20 UNF	Alloy C	Дренажные вентиля, см. стр. 54 поз. 110 "Дополнительные опции 2"	4.2 кг
U	RC 1/4	7/16-20 UNF	AISI 316L	2 дренажных вентиля	4.0 кг
1	1/4-18 NPT IEC 61518	ПУ 160: M10	Сталь С 22.8		4.0 кг
2	1/4-18 NPT IEC 61518	ПУ 160: M10	AISI 316L		4.0 кг
3	1/4-18 NPT IEC 61518	ПУ 160: M10	Alloy C	Дренажные вентиля, см. стр. 54 поз. 110 "Дополнительные опции 2"	4.2 кг

1) Вес подключения к процессу, вес корпуса см. стр. 44



P01-PMD70xxxx-06-09-xx-xx-001

Подключение к процессу PMD 70, версия G, покрытие PVDF

H Высота прибора → см. стр. 30, раздел "Высота прибора H"

Версия	Подключение	Монтаж	Материал	Вес ¹
G	1/4-18 NPT IEC 61518	7/16-20 UNF	PVDF	3.8 кг

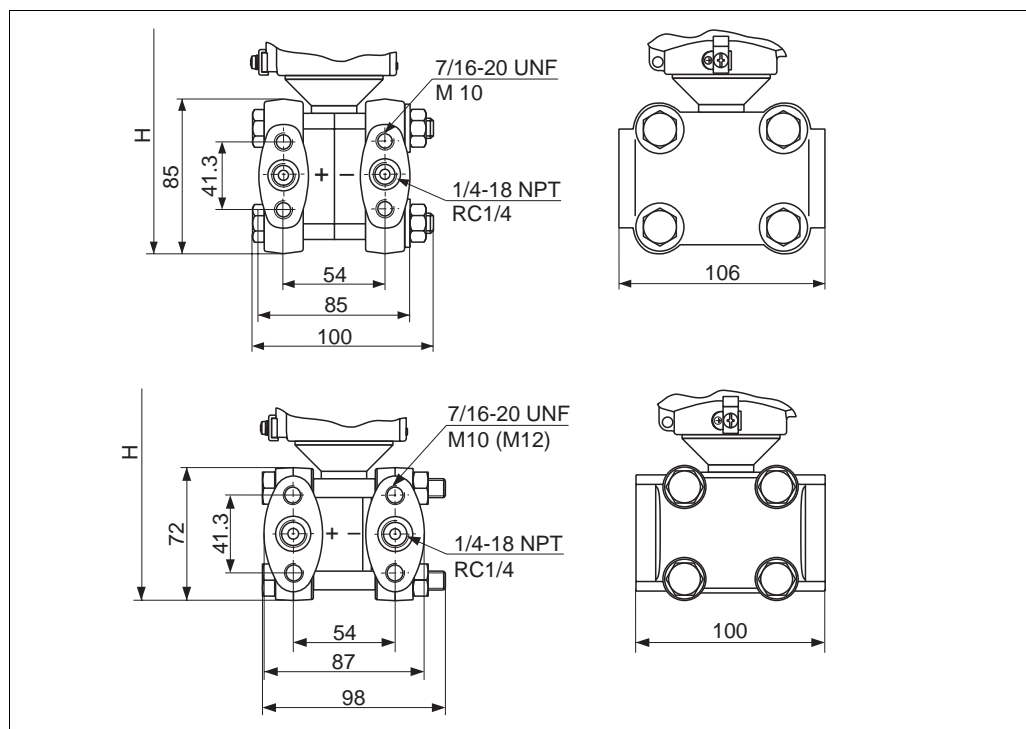
1) Вес подключения к процессу, вес корпуса см. стр. 44

Высота прибора H

Описание	Высота прибора H
Корпус, местный дисплей сбоку	253 мм
Корпус, местный дисплей сверху, плоская крышка	259 мм
Корпус, местный дисплей сверху, высокая крышка	270 мм

Подключение к процессу
PMD 75 (с
металлическими
измерительными
диафрагмами)

Овальный фланец, подключение 1/4-18 NPT или RC 1/4



P01-PMD75xxx-06-09-xx-xx-005

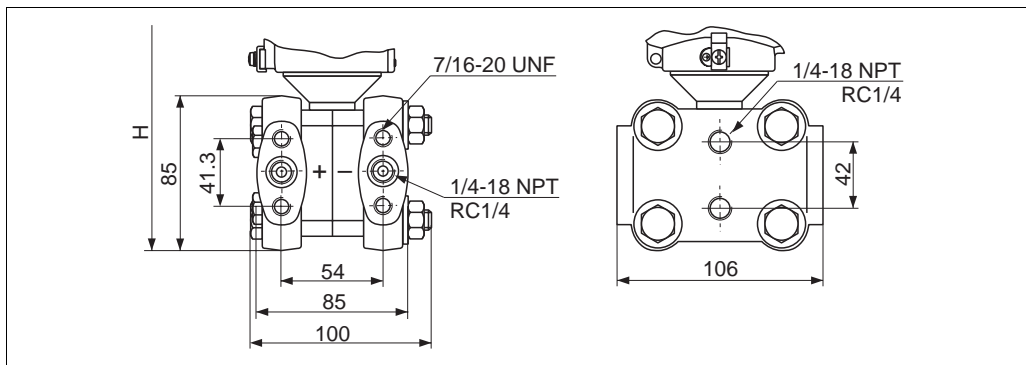
Подключение к процессу PMD 75,
вверху: измерительные ячейки 10 мбар и 30 мбар
внизу: измерительные ячейки ≥ 100 мбар

H Высота прибора → см. стр. 30, раздел "Высота прибора H"

Версия	Подключение	Монтаж	Материал	Принадлежности	Вес ¹
B	1/4-18 NPT IEC 61518	7/16-20 UNF	Сталь С 22.8	2 дренажных вентиля (AISI 316L)	3.1 кг
D	1/4-18 NPT IEC 61518	7/16-20 UNF	AISI 316L		3.1 кг
F	1/4-18 NPT IEC 61518	7/16-20 UNF	Alloy C	Дренажные вентиля, см. стр. 57, поз. 110 "Дополнительные опции 2".	3.3 кг
U	RC 1/4	7/16-20 UNF	AISI 316L	2 дренажных вентиля (AISI 316L)	3.1 кг
1	1/4-18 NPT IEC 61518	– PY 160: M10 – PY 420: M12	Сталь С 22.8	2 дренажных вентиля (AISI 316L)	3.1 кг
2	1/4-18 NPT IEC 61518	– PY 160: M10 – PY 420: M12	AISI 316L		3.1 кг
3	1/4-18 NPT IEC 61518	– PY 160: M10 – PY 420: M12	Alloy C		Дренажные вентиля, см. стр. 57, поз. 110 "Дополнительные опции 2".

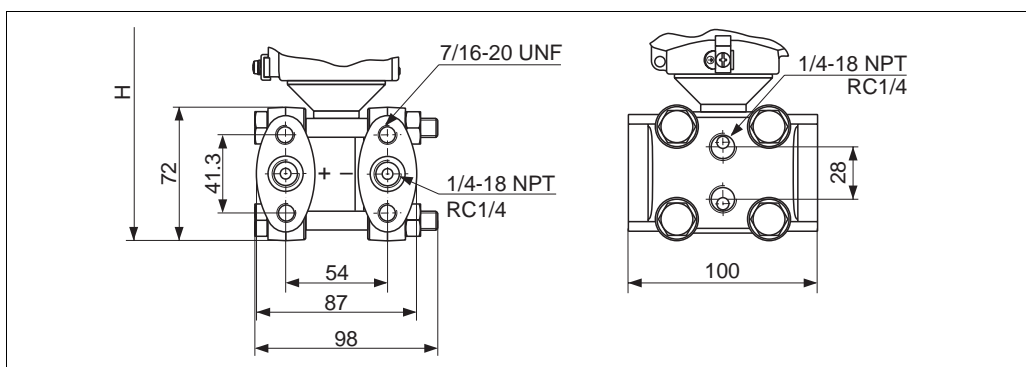
1) Вес подключения к процессу, вес корпуса см. стр. 44

Овальный фланец, подключение 1/4-18 NPT или RC 1/4, с боковым дренажем



P01-PM075xxx-06-09-xxxx-004

Подключение к процессу PMD 75, измерительные ячейки 10 мбар и 30 мбар



P01-PM075xxx-06-09-xxxx-003

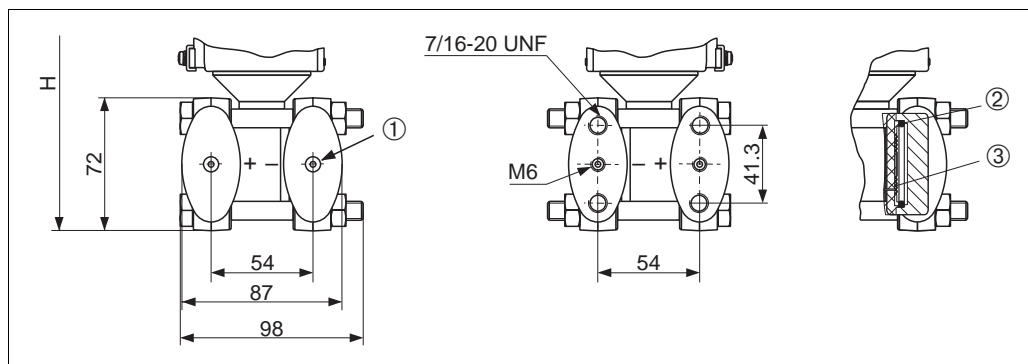
Подключение к процессу PMD 75, номинал ≥ 100 мбар

H Высота прибора → см. стр. 30, раздел "Высота прибора H"

Версия	Подключение	Монтаж	Материал	Принадлежности	Вес ¹
C	1/4-18 NPT IEC 61518	7/16-20 UNF	Сталь С 22.8	4 блокир. винта (AISI 316L)	4.2 кг
E	1/4-18 NPT IEC 61518	7/16-20 UNF	AISI 316L		4.2 кг
H	1/4-18 NPT IEC 61518	7/16-20 UNF	Alloy C	Дренажные вентили, см. стр. 57, поз. 110 "Дополнительные опции 2".	4.5 кг
V	RC 1/4	7/16-20 UNF	AISI 316L	4 блокир. винта (AISI 316L)	4.2 кг

1) Вес подключения к процессу, вес корпуса см. стр. 44

Овальный фланец, подготовленный для монтажа разделительной диафрагмы



P01-PMD75xxx-06-09-xx-xx-002

Слева: Подключение к процессу PMD 75, версия W, подг. для монтажа разделит. диафрагмы
Справа: Положение кольцевого медного уплотнения

- H* Высота прибора → см. следующий раздел "Высота прибора H"
 1 Присоединение разделительной диафрагмы
 2 Кольцевое медное уплотнение
 3 Диафрагма

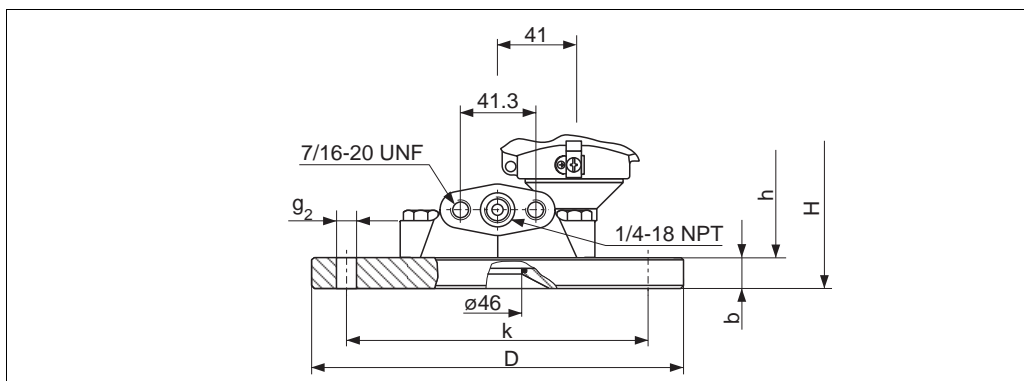
Высота прибора H

Описание	Высота прибора H ¹
Корпус, местный дисплей сбоку	230 мм (217 мм)
Корпус, местный дисплей сверху, плоская крышка	236 мм (223 мм)
Корпус, местный дисплей сверху, высокая крышка	247 мм (234 мм)

- 1) Значения для приборов с измерительными ячейками 10 мбар и 30 мбар приведены в скобках

Подключение к процессу FMD 76 (с керамическими измерительными диафрагмами)

Фланцы EN/DIN, размеры подключения по EN 1092-1/DIN 2527



Подключение к процессу FMD 76, положительная сторона : фланец EN/DIN (см. табл. внизу), отрицательная сторона: подключение 1/4-18 NPT

H Высота прибора → см. стр. 33, раздел "Высота прибора H , приборы с фланцем"

h Высота прибора без толщины фланца b

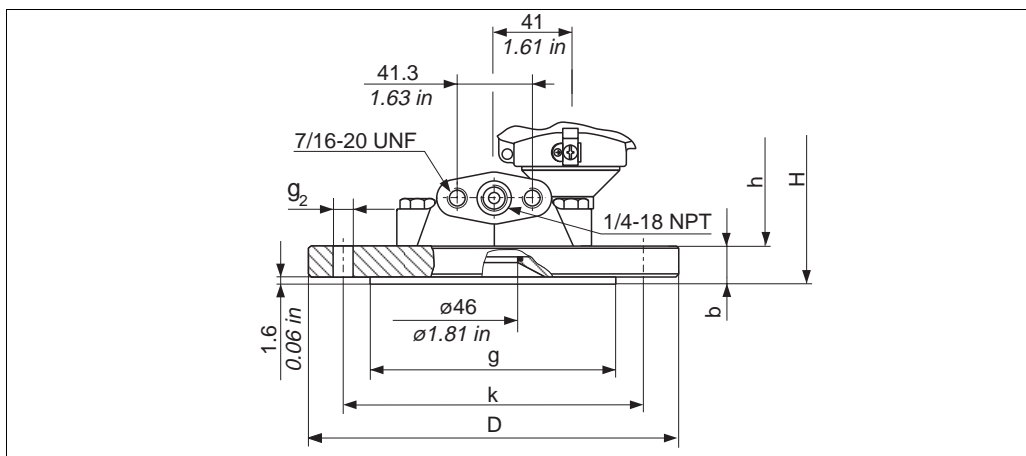
Версия	Фланец						Отверстия под болты			Вес фланца ¹ [кг]
	Материал	Номин. диаметр	Форма	Номин. давление	Диаметр D [мм]	Толщина b [мм]	Колич.	Диаметр g_2 [мм]	Диаметр по отв. k [мм]	
B	AISI 316L	ДУ 80	A	РУ 25/40	200	24	8	18	160	5.3
D	ECTFE ²	ДУ 80	—	РУ 10-40	200	24	8	18	160	5.3
E	Alloy C276	ДУ 80	A	РУ 10-40	200	24	8	18	160	6
F	AISI 316L	ДУ 100	A	РУ 10/16	220	22	8	18	180	6
G	AISI 316L	ДУ 100	A	РУ 25-40	235	26	8	22	190	8
H	ECTFE ²	ДУ 100	—	РУ 25-40	235	26	8	22	190	8
J	Alloy C276	ДУ 100	A	РУ 25-40	235	26	8	22	190	9
L	ECTFE ²	ДУ 100	—	РУ 10-16	220	22	8	18	180	6
M	Alloy C276	ДУ 100	A	РУ 10-16	220	22	8	18	180	6.8

1) вес корпуса см. стр. 44

2) ECTFE покрытие по AISI 316L.

При эксплуатации во взрывоопасной области предотвратите образование электростатического заряда на пластмассовых поверхностях

Фланцы ANSI, размеры подключения по ANSI B 16.5, рифленая поверхность RF и фланцы JIS, размеры подключения по B 2210, рифленая поверхность RF



P01-FMD76xxx-06-09-xx-xx-001

Подключение к процессу FMD 76, положительная сторона: фланец ANSI или JIS (см. табл. внизу), отрицательная сторона: подключение 1/4-18 NPT

H Высота прибора → см. стр. 33, раздел "Высота прибора H, приборы с фланцем"
 h Высота прибора без толщины фланца b

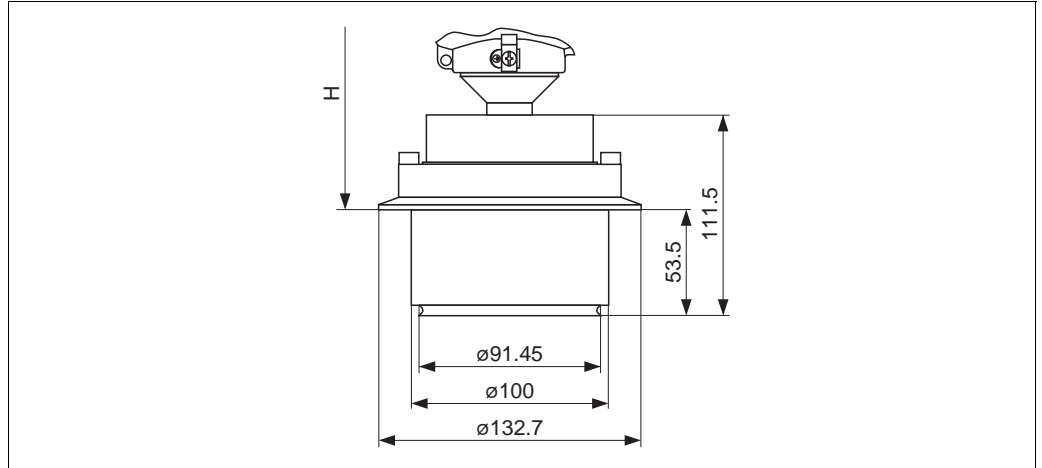
		Фланец					Отверстия под болты			
Версия	Материал	Номин. диаметр	Класс/ Номин. давление ¹	Диаметр	Толщина	Рифленая поверхн.	Колич.	Диаметр	Диаметр по отв.	Вес фланца ²
		[дюйм]		D	b	g		g ₂	k	[кг]
				[дюйм] [мм]	[дюйм] [мм]	[дюйм] [мм]		[дюйм] [мм]	[дюйм] [мм]	
Фланец ANSI										
P	AISI 316/ 316L ³	3	150 lb./sq.in	7.5 190.5	0.94 23.9	5 127	4	0.75 19.1	6 152.4	4.9
R	ECTFE ⁴									4.9
S	Alloy C276									5.5
T	AISI 316/ 316L ³	4	150 lb./sq.in	9 228.5	0.94 23.9	6.19 157.2	8	0.75 19.1	7.5 190.5	7.1
U	ECTFE ⁴									7.1
V	Alloy C276									8
W	AISI 316/ 316L ³	4	300 lb./sq.in	10 254	1.25 31.8	6.19 157.2	8	0.88 22.4	7.88 200.2	11.7
Фланец JIS										
1	AISI 316L	80	10 K	185 7.32	18 0.71	127 5	8	19.1 0.75	150 5.9	3.3
3	Alloy C276									3.7
4	AISI 316L	100	10 K	210 8.27	18 0.71	151 5.95	8	19.1 0.75	175 6.89	4.4

- 1) Для фланцев ANSI класс в lb./sq.in (фунт/кв.дюйм) и фланцев JIS номинальное давление в K
- 2) вес корпуса см. стр. 44
- 3) Комбинация AISI 316 для устойчивости по давлению и AISI 316L для химической стойкости
- 4) ECTFE покрытие по AISI 316L.
 При эксплуатации во взрывоопасной области предотвратите образование электростатического заряда на пластмасс. поверхностях.

Высота прибора Н, приборы с фланцем

Описание	Высота Н (h + b)
Корпус, местный дисплей сбоку	175 мм + толщина фланца b (см. табл.)
Корпус, местный дисплей сверху, плоская крышка	181 мм + толщина фланца b (см. табл.)
Корпус, местный дисплей сверху, высокая крышка	192 мм + толщина фланца b (см. табл.)

Гигиеническое подключение, хвостовик



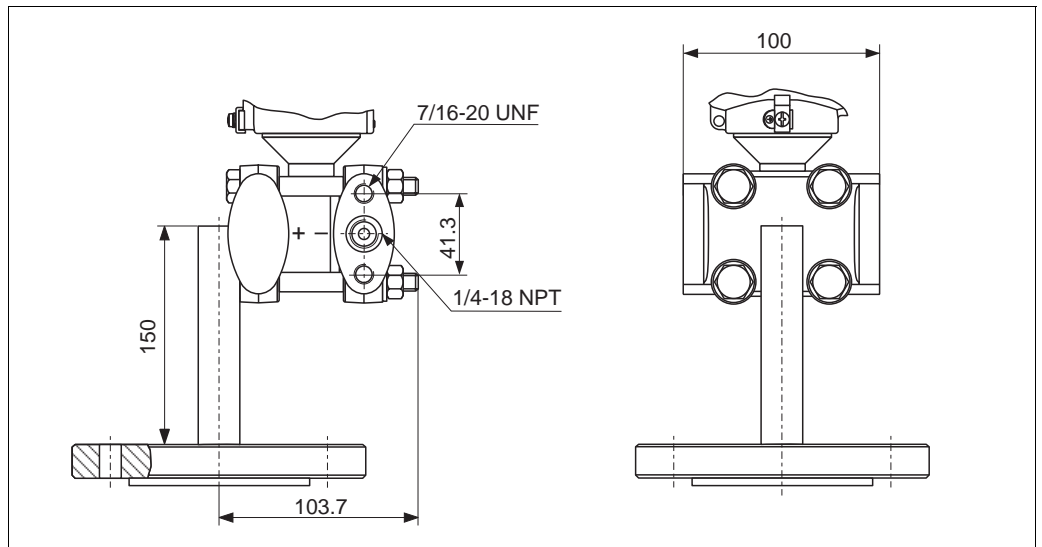
P01-FMD76xxx-06-09-xx-xx-002

Подключение к процессу FMD 76, версия 5, положит. сторона: хвостовик, удлиненная разделительная диафрагма 2", отрицательная сторона: подключение 1/4-18 NPT, материал AISI 316L

Высота прибора Н

Описание	Высота прибора Н
Корпус, местный дисплей сбоку	257 мм
Корпус, местный дисплей сверху, плоская крышка	263 мм
Корпус, местный дисплей сверху, высокая крышка	274 мм

Подключение к процессу FMD 77 (с металлическими измерительными диафрагмами), отрицательная сторона



P01-FMD77xxx-06-xx-xx-xx-000

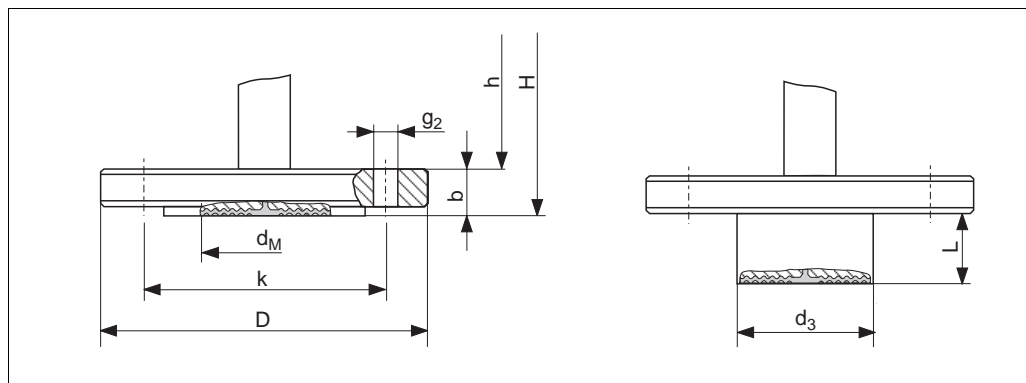
Отрицательная сторона: подключение 1/4-18 NPT, опция 7/16-20 UNF, положительная сторона, см., след. раздел "Подключение к процессу, положительная сторона FMD 77"

Подключение к процессу FMD 77 (с металлическими измерительными диафрагмами), положительная сторона

Замечание!

Спецификации для "Т_к окруж." и "Т_к процесс" приведены в след. табл.. Эти температурные коэффициенты приведены для силиконового масла и материала мембраны AISI 316L. Для других жидкостей-заполнителей данный температурный коэффициент должен быть умножен на поправочный коэффициент Т_к соответствующей жидкости. См. также стр.46, раздел "Жидкости-заполнители разделительной диафрагмы".

Фланцы EN/DIN, подключение по EN 1092-1/DIN 2527



P01-FMD77xxx-06-09-xx-xx-002

Подключение к процессу FMD 77, положительная сторона фланец EN/DIN с/без удлиненной разделительной диафрагмы, материал AISI 316L

H Высота прибора см. стр. 36, → раздел "Высота прибора H"

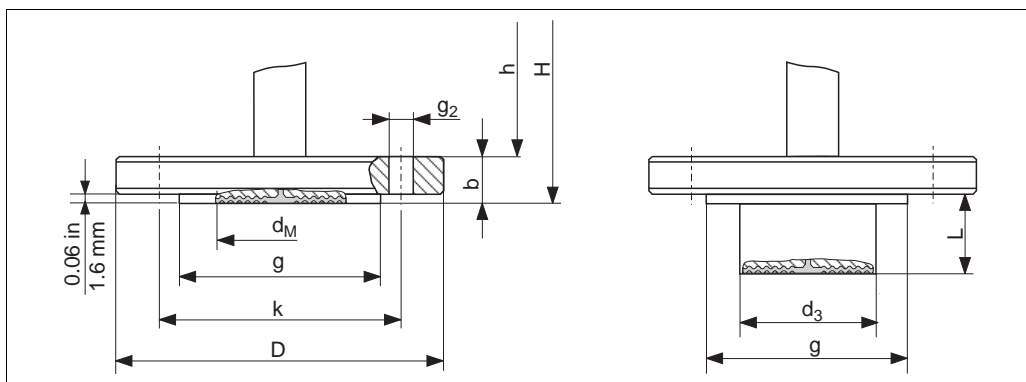
h Высота прибора без толщины фланца *b*

Версия	Фланец							Отверстия под болты			Разделительная диафрагма			
	Номин. диам.	Номин. давл.	Форма ¹	Диам. D [мм]	Толщ. b [мм]	Удлинение L [мм]	Диам. удлинен. d ₃ [мм]	Колич.	Диам. g ₂ [мм]	Диам. по отв. k [мм]	Диам. диафр. d _M [мм]	T _к окруж. [мбар/10 K]	T _к проц.	Вес фланца ² [кг]
A	ДУ 50	РУ 25/40	A	165	20	—	—	4	18	125	52	+3.02	+1.15	3.0
B	ДУ 80	РУ 25/40	A	200	24	—	—	8	18	160	80	+0.33	+0.20	5.2
C	ДУ 80	РУ 10-40	B1 (D)	200	24	50	76	8	18	160	72	+0.23	+0.11	6.2
						100								6.7
						200								7.8
F	ДУ 100	РУ 10/16	A	220	22	—	—	8	18	180	80	+0.81	+0.46	4.8
G	ДУ 100	РУ 25-40	A	235	26	—	—	8	22	190	80	+0.81	+0.46	6.7

1) Обозначение по DIN 2527 в скобках

2) вес корпуса см. стр. 44.

Фланцы ANSI, размеры подключения по В 16.5, рифленая поверхность RF



P01-FMD77xxx-06-09-xx-xx-000

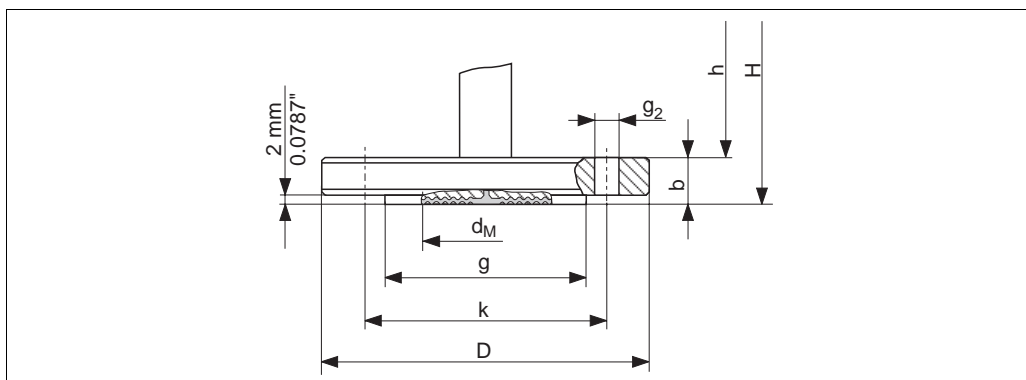
Подключение к процессу FMD 77, положительная сторона фланец ANSI с/без удлиненной разделительной диафрагмы, материал AISI 316/316L

H Высота прибора см. стр. 36, → раздел "Высота прибора H"
h Высота прибора без толщины фланца *b*

Версия	Фланец							Отверстия под болты			Разделительная диафрагма				
	Номинал. диам.	Класс [lb./sq.in]	Диам. D [дюйм] [мм]	Толщ. b [дюйм] [мм]	Рифл. поверх g [дюйм] [мм]	Удлинение L [дюйм] [мм]	Диам. удлинен. d ₃ [дюйм] [мм]	Колич.	Диам. g ₂ [дюйм] [мм]	Диам. по отв. k [дюйм] [мм]	Диам. диафр. d _M [дюйм] [мм]	T _K окруж [мбар/10 K]	T _K проц.	Вес фланца ¹ [кг]	
N	2	150	6 152.4	0.75 19.1	3.62 91.9	—	—	4	0.75 19.1	4.75 120.7	2.05 52	+3.02	+1.15	2.6	
P	3	150	7.5 190.5	0.94 23.9	5 127	—	—	4	0.75 19.1	6 152.4	3.15 80	+0.33	+0.20	5.1	
Q	3	150	7.5 190.5	0.94 23.9	5 127	2 50.8	3 76.2	4	0.75 19.1	6 152.4	2.83 72	+0.23	+0.11	6	
						4 101.6									6.6
						6 152.4									7.1
						8 203.8									7.7
T	4	150	9 228.6	0.94 23.9	6.19 157.2	—	—	8	0.75 19.1	7.5 190.5	3.15 80	+0.81	+0.46	7.2	
W	4	300	10 254	1.25 31.8	6.19 157.2	—	—	8	0.88 22.4	7.88 200.2	3.15 80	+0.81	+0.46	11.7	

1) вес корпуса см. стр. 44.

Фланцы JIS flanges, размеры подключения по В 2210, рифленая поверхность RF



P01-FMD77xxx-06-09-xx-xx-001

Подключение к процессу FMD 77, положительная сторона, фланец JIS, материал AISI 316L

H Высота прибора → см. след. раздел "Высота прибора H"

h Высота прибора без толщины фланца *b*

Версия	Фланец					Отверстия под болты			Разделительная диафрагма			
	Номин. диаметр	Номин. давление	Диам. D [мм] [дюйм]	Толщ. b [мм] [дюйм]	Рифл. поверхн g [мм] [дюйм]	Колич	Диам. g ₂ [мм] [дюйм]	Диам. по отв. k [мм] [дюйм]	Диаметр диафр. d _M [мм] [дюйм]	T _K окруж. [мбар/10 K]	T _K процесс	Вес фланца ¹ [кг]
X	50 A	10 K	155 6.1	16 0.63	96 3.78	4	19 0.75	120 4.72	46 1.81	+3.02	+1.15	2.3
1	80 A	10 K	185 7.28	18 0.71	126 4.96	8	19 0.75	150 5.91	80 3.15	+0.33	+0.20	3.5
4	100 A	10 K	210 8.27	18 0.71	151 5.94	8	19 0.75	175 6.89	80 3.15	+0.81	+0.46	4.7

1) вес корпуса см. стр. 44

Высота прибора H

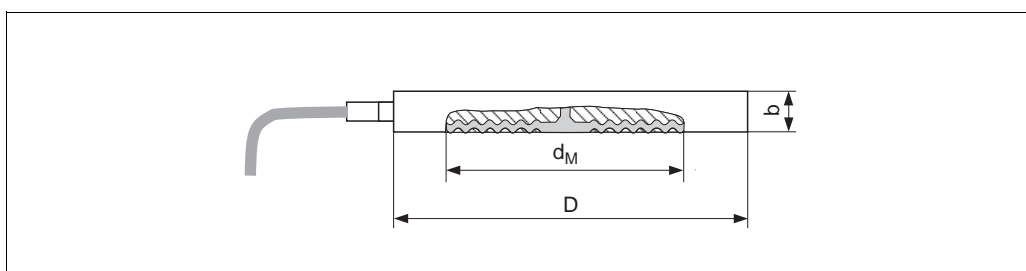
Описание	Высота прибора H (h + b)
Корпус, местный дисплей сбоку	325 мм + толщина фланца b (см. табл.)
Корпус, местный дисплей сверху, плоская крышка	331 мм + толщина фланца b (см. табл.)
Корпус, местный дисплей сверху, высокая крышка	342 мм + толщина фланца b (см. табл.)

Подключение к процессу FMD 78 (с металлическими измерительными диафрагмами)

Замечание!

- Спецификации для "ТК процесс" приведены в след. табл. Эти температурные коэффициенты приведены для силиконового масла и материала мембраны AISI 316L. Для других жидкостей-заполнителей данный температурный коэффициент должен быть умножен на поправочный коэффициент T_K соответствующей жидкости. См. также стр. 46, раздел "Жидкости-заполнители разделительной диафрагмы".
- Температурный коэффициент "Т_к окруж." приведен для капилляров с длиной, указанной на стр. 47 в разделе "влияние температуры на нулевую точку систем с разделительной диафрагмой".
- Вес разделительных диафрагм приведен в табл. См. стр. 28, вес преобразователя и стр. 44, вес корпуса.

Разделительная диафрагма в виде ячейки



P01-FMD78xxx-06-09-xxx-000

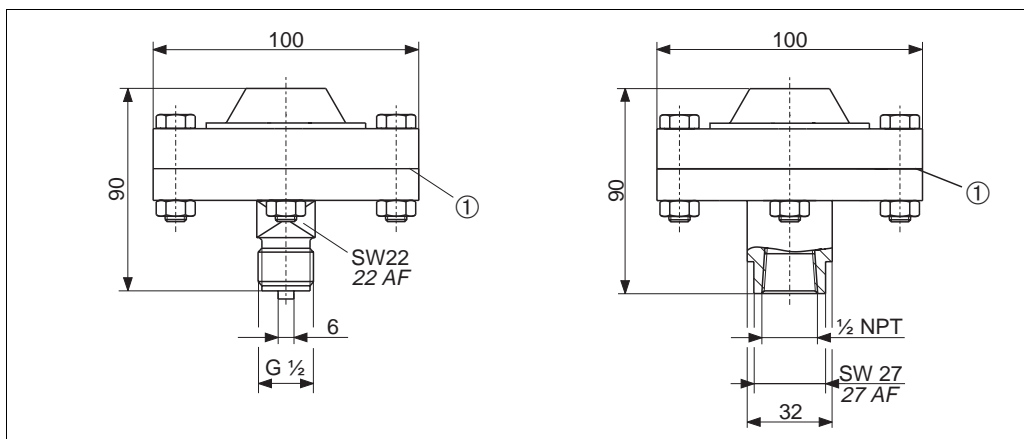
Подключение к процессу FMD 78, материал AISI 316L

Версия	Фланец				Разделительная диафрагма			
	Номинальн. диаметр	Номинальн. давление ¹	Диаметр D [мм]	Толщина b [мм]	Диаметр диафрагмы d _M [мм]	T _K процесс [мбар/10K]	Миним. установ. дистанция A [мм]	Вес двух разделит. диафрагм [кг]
UF	ДУ 50	РУ 16-400	102	20	52	+1.21	130	2.6
UH	ДУ 80	РУ 16-400	136	20	80	+0.19	130	4.6
UJ	ДУ 100	РУ 16-400	158	20	80	+0.19	130	6.2

Версия	Фланец				Разделительная диафрагма			
	Номинальн. диаметр [дюйм]	Номинальн. давление ¹ [фунт/кв.дюйм]	Диаметр D [дюйм] [мм]	Толщина b [дюйм] [мм]	Диаметр диафрагмы d _M [дюйм] [мм]	T _K процесс [мбар/10K]	Миним. установ. дистанция A [дюйм] [мм]	Вес двух разделит. диафрагм [кг]
VF	2	150-2500	4.02 102	0.79 20	2.05 52	+1.21	5 130	2.6
VH	3	150-2500	5.35 136	0.79 20	3.15 80	+0.08	5 130	4.6
VJ	4	150-2500	6.22 158	0.79 20	3.15 80	+0.19	5 130	6.2

1) Приведено номинальное давление для разделительной диафрагмы. Максимальное рабочее давление для измерительного прибора зависит от элемента с низшим пределом рабочего давления, см. также стр. 26, раздел "Спецификация по давлению".

Резьбовое подключение ISO 228 G 1/2 В и ANSI 1/2 NPT (внутр.), сепаратор с уплотнением PTFE



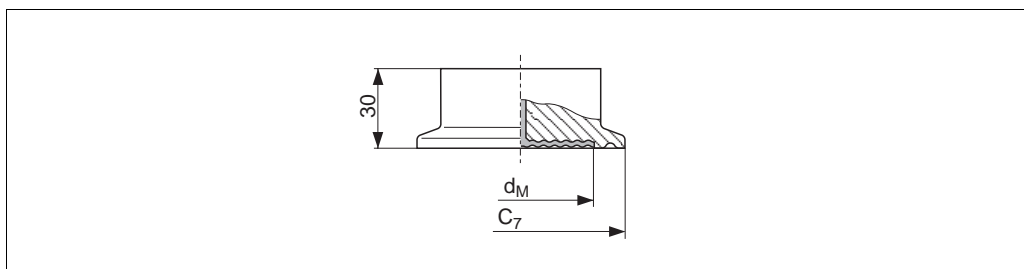
P01-FMD78xxx-06-09-xx-xx-012

Подключение к процессу FMD 78, слева: с резьбой ISO 228 G 1/2 В, справа: с резьбой ANSI 1/2 NPT (внутр.)

1 PTFE уплотнение стандартно

Версия	Материал	Номин. давление	Т _к процесс	Вес двух разделительных диафрагм
			[мбар/10 К]	
GA	AISI 316L	PU 40	+0.1	2.9
RL	AISI 316L	PU 40	+0.1	2.9

Tri-Clamp ISO 2852

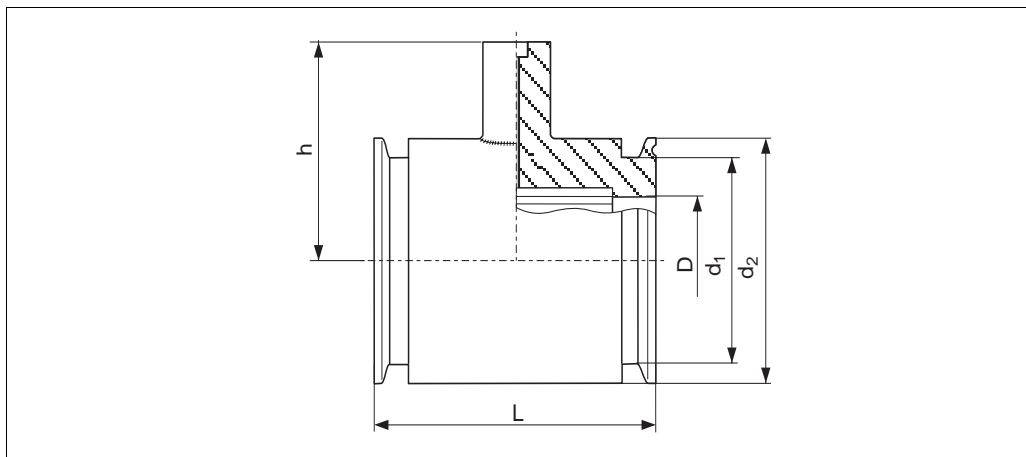


P01-FMD78xxx-06-09-xx-xx-005

Подключение к процессу FMD 78, Материал: AISI 316L, шероховатость поверхности для смачиваемой части ≤ 0.8 мкм стандартно. Меньшее значение шероховатости - по запросу.

Версия	Номин. диаметр ISO 2852	Номин. диаметр	Диаметр	Диаметр диафрагмы	Т _к процесс	Вес двух разделительных диафрагм
			C ₇	d _M		
		[дюйм]	[мм]	[мм]		
TC	ДУ 25 – 38	1 – 1 1/2	50.5	34	+5.44	2.0
TD	ДУ 40 – 51	2	64	45	+1.91	2.2
TF	ДУ 70 – 76.1	3	91	71.5	+0.08	2.4

Tri-Clamp трубчатая разделительная диафрагма ISO 2852



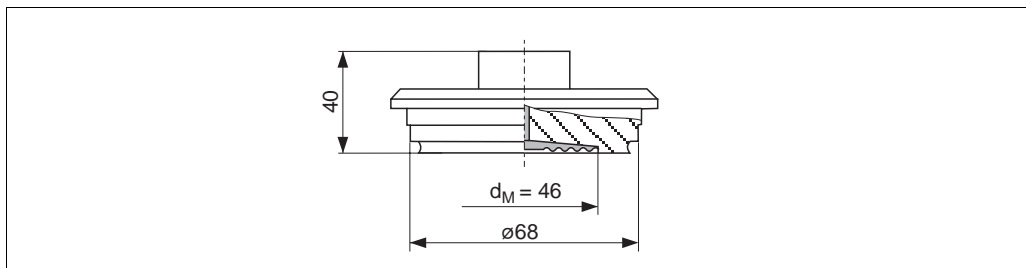
P01-FMD78xxx-06-09-xx-xx-001

Подключение к процессу FMD 78, Материал: AISI 316L, шероховатость поверхности для смачиваемой части ≤ 0.8 мкм стандартно. Меньшее значение шероховатости - по запросу.

Версия	Номин. диаметр ISO 2852	Номин. диаметр [дюйм]	Диаметр D [мм]	Диаметр d ₁ [мм]	Диаметр d ₂ [мм]	Высота h [мм]	Установ. длина L [мм]	T _к процесс [мбар/10 К]	Вес двух разделит. диафрагм [кг]
SB	ДУ 25	1	22.5	43.5	50.5	67	126	+5.10	3.4
SC ¹	ДУ 38	1 1/2	35.5	43.5	50.5	67	126	+2.51	2
SD ¹	ДУ 51	2	48.6	56.5	64	79	100	+3.19	3.4

1) Включая тест 3.1.В и тест по давлению согл. PED, категория II

Varivent N для труб ДУ 40 – ДУ 162

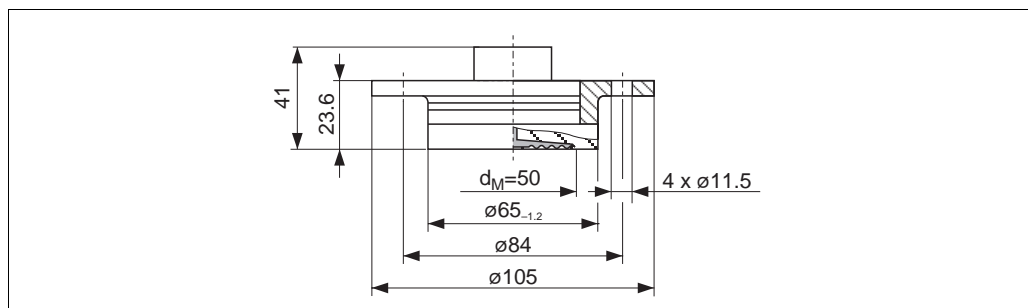


P01-FMD78xxx-06-09-xx-xx-006

Подключение к процессу FMD 78, шероховатость поверхности для смачиваемой части ≤ 0.8 мкм стандартно. Меньшее значение шероховатости - по запросу.

Версия	Материал	Номин. давление	T _к процесс [мбар/10 К]	Вес двух разделительных диафрагм [кг]
TR	AISI 316L	PN 40	+2.01	2.6

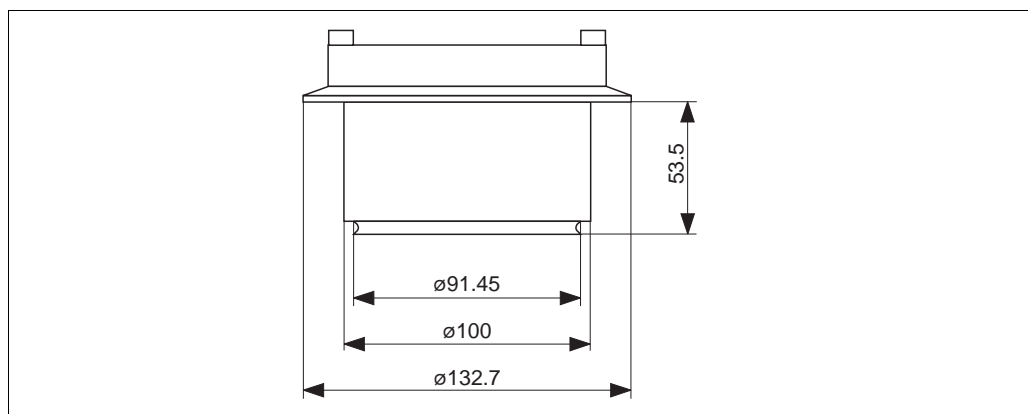
DRD 65 мм



Подключение к процессу FMD 78, шероховатость поверхности для смачиваемой части ≤ 0.8 мкм стандартно. Меньшее значение шероховатости - по запросу.

Версия	Материал	Номинальное давление	T _к процесс [мбар/10 К]	Вес двух разделительных диафрагм [кг]
TK	AISI 316L	PU 25	+2.01	1.5

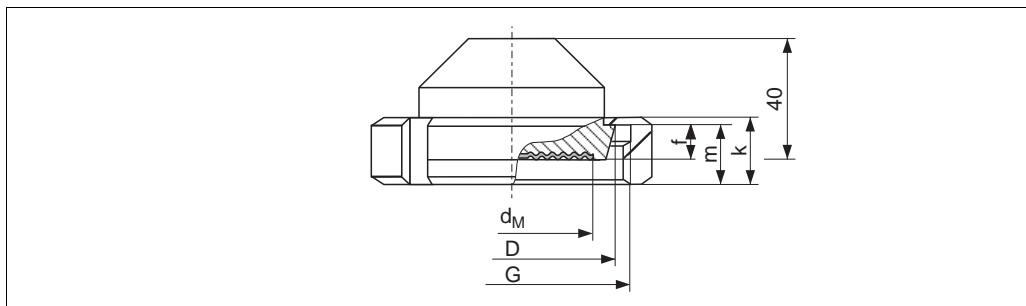
Гигиеническое подключение, хвостовик для емкостей, удлинение диафрагмы 2"



Подключение к процессу FMD 78, шероховатость поверхности для смачиваемой части ≤ 0.8 мкм стандартно. Меньшее значение шероховатости - по запросу

Версия	Материал	T _к процесс [мбар/10 К]	Вес двух разделительных диафрагм [кг]
WH	AISI 316L	+1.64	5

Конический адаптер с гайкой, DIN 11851 ("молочная гайка")

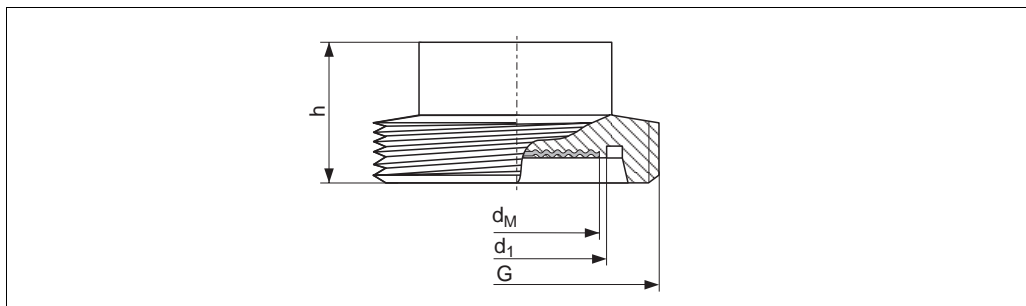


P01-FMD78xxx-06-09-xxxx-007

Process connection FMD 78, шероховатость поверхности для смачиваемой части ≤ 0.8 мкм стандартно. Меньшее значение шероховатости - по запросу.

Версия	Конический адаптер				Гайка			Разделительная диафрагма		
	Номинал. диаметр	Номинал. давление	Диаметр D [мм]	Высота адаптера f [мм]	Резьба G	Высота k [мм]	Высота m [мм]	Диаметр диафр. d _M [мм]	T _K процесс [мбар/10 К]	Вес двух разделит. диафрагм [кг]
MR	ДУ 50	РУ 25	68.5	11	Rd 78 x 1/6"	22	19	52	+1.21	2.2
MS	ДУ 65	РУ 25	86	12	Rd 95 x 1/6"	25	21	59	+0.29	4.0
MT	ДУ 80	РУ 25	100	12	Rd 110 x 1/4"	30	26	80	+0.19	5.1

Резьбовой адаптер, DIN 11851 ("молочная гайка")

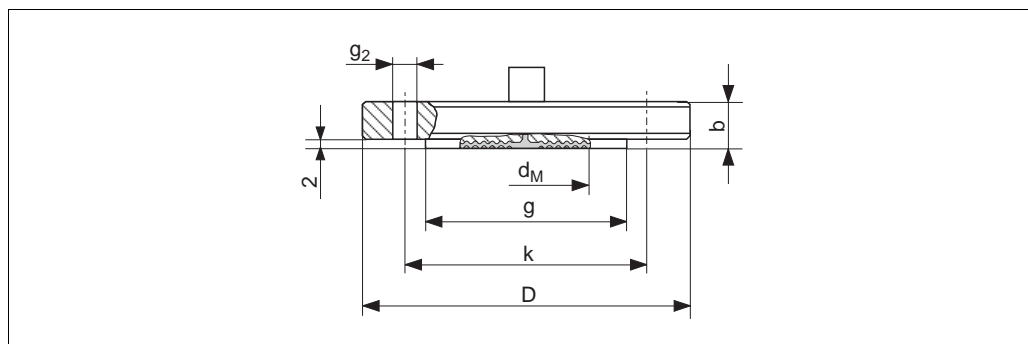


P01-FMD78xxx-06-09-xxxx-008

Подключение к процессу FMD 78, шероховатость поверхности для смачиваемой части ≤ 0.8 мкм стандартно. Меньшее значение шероховатости - по запросу

Версия	Резьбовой адаптер					Разделительная диафрагма		
	Номинальн. диаметр	Номинал. давление	Диаметр d ₁ [мм]	Высота h [мм]	Резьба G	Диаметр диафрагмы d _M [мм]	T _K процесс [мбар/10 К]	Вес двух разделит. диафрагм [кг]
M3	ДУ 50	РУ 25	54	35	Rd 78 x 1/6"	52	+1.21	1.8
M4	ДУ 65	РУ 25	71	40	Rd 95 x 1/6"	59	+0.29	3.4
M5	ДУ 80	РУ 25	85	40	Rd 110 x 1/4"	80	+0.19	4.0

Фланцы EN/DIN, размеры подключения по EN 1092-1/DIN 2527



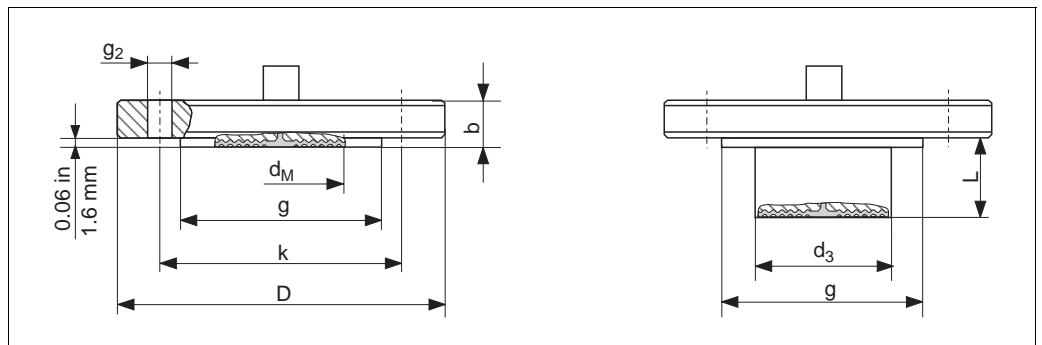
P01-FMD78xxx-06-09-xx-xx-009

Подключение к процессу FMD 78, фланец EN/DIN, материал AISI 316L

Версия	Фланец						Отверстия под болты			Разделительная диафрагма		
	Номин. диам.	Номин. давлен.	Форма ¹	Диам.	Толщ.	Рифл. поверх.	Колич	Диам.	Диам. по отв.	Диаметр диафр.	Т _к процесс	Вес двух разделит. диафрагм
				D	b	g		g ₂	k			
				[мм]	[мм]	[мм]		[мм]	[мм]	[мм]	[мбар/10 К]	[кг]
B3	ДУ 50	РУ 10-40	B1 (D)	165	20	102	4	18	125	52	+1.21	6.0
B5	ДУ 80	РУ 10-40	B1 (D)	200	24	138	8	18	160	80	+0.19	10.5
BT	ДУ 100	РУ 10/16	A	220	20	—	8	18	180	80	+0.19	9.5
B6	ДУ 100	РУ 25-40	B1 (D)	235	24	162	8	22	190	80	+0.19	13.3

1) Обозначение по DIN 2527 в скобках

Фланцы ANSI, размеры подключения по ANSI B 16.5, рифленая поверхность RF



P01-FMD78xxx-06-09-xx-xx-010

Подключение к процессу FMD 78, фланец ANSI с/без удлинения разделительной диафрагмы, материал AISI 316/AISI 316L

Версия	Фланец							Отверстия под болты			Разделительная диафрагма			
	Номин. диаметр	Класс	Диаметр	Толщина	Рифление	Удлинение	Диам. удлин.	Колич.	Диаметр	Диам. по отв.	Диам. диафр.	\$T_K\$ процесс	Вес двух разд. диафр.	
		[lb/sq.in]	D [дюйм] [мм]	b [дюйм] [мм]	g [дюйм] [мм]	L [дюйм] [мм]	\$d_3\$ [дюйм] [мм]		\$g_2\$ [дюйм] [мм]	k [дюйм] [мм]	\$d_M\$ [дюйм] [мм]	[мбар/ 10 К]	[кг]	
AF	2	150	6 152.4	0.75 19.1	3.62 91.9	—	—	4	0.75 19.1	4.75 120.7	2.05 52	+1.21	5.2	
AR	2	300	6.5 165.1	0.88 22.5	3.62 91.9	—	—	8	0.75 19.1	5 127	2.05 52	+1.21	6.8	
AG	3	150	7.5 190.5	0.94 23.9	5 127	—	—	4	0.75 19.1	6 152.4	3.15 80	+0.08	10.2	
AS	3	300	8.25 209.5	1.12 28.4	5 127	—	—	8	0.88 22.4	6.62 168.1	3.15 80	+0.08	14	
J4	3	150	7.5 190.5	0.94 23.9	5 127	2	3 76	4	0.75 19.1	6 152.4	2.83 72	+0.05	12	
						4								13.2
						6								14.2
						8								15.4
АН	4	150	9 228.6	0.94 23.9	6.19 157.2	—	—	8	0.75 19.1	7.5 190.5	3.15 80	+0.19	14.4	
АТ	4	300	10 254	1.25 31.8	6.19 157.2	—	—	8	0.88 22.4	7.88 200.1	3.15 80	+0.19	23.4	
J5	4	150	9 228.6	0.94 23.9	6.19 157.2	2	3.7 94	8	0.75 19.1	7.5 190.5	3.15 80	+0.19	17.3	
						4								19.8
						6								22.3
						8								24.8

Вес**Корпус**

	Местный дисплей (опция) сбоку (T14)		Местный дисплей (опция) сверху (T15)
	Алюминий	AISI 316L	Алюминий
С дисплеем, с модулем электроники	1.2 кг	2.1 кг	1.8 кг
Без дисплея, с модулем электроники	1.1 кг	2.0 кг	1.7 кг

Подключение к процессу

→ См. соотв. подключение к процессу, стр. 26 и далее.

Материалы

- Корпус:
 - Местный дисплей сбоку (T14), варианты:
 - Алюминий, литье под давлением, защитное покрытие на основе полиэстера: RAL 5012 (голубой), крышка: RAL 7035 (серый)
 - Нержавеющая сталь AISI 316L (1.4435)
 - Местный дисплей сбоку (T15):
 - Алюминий, литье под давлением, защитное покрытие на основе полиэстера: RAL 5012 (голубой), крышка: RAL 7035 (серый)
 - Измерительная ячейка PMD 70/FMD 76, масло-заполнитель
 - измерительные ячейки 25 мбар и 100 мбар: силиконовое масло
 - измерительные ячейки 500 мбар и 3000 мбар: минеральное масло
 - для применений на кислороде и сверхчистых: Voltalef
 - Рабочая диафрагма PMD 70/FMD 76: Al₂O₃ (керамика)
 - O-образное уплотнение крышки: NBR
 - Шильды: AISI 304 (1.4301)
 - Установочные принадлежности: установочный кронштейн с винтами AISI 304 (1.4301)
 - Капилляры: AISI 316 Ti (1.4571)
 - Защитный рукав капилляров: AISI 304 (1.4301)
- Подключение к процессу, рабочая диафрагма, уплотнения и жидкости-заполнители, см. информацию по заказу, стр. 53 и далее.

Инструкции по проектированию систем с разделительной диафрагмой

Применения

Система с разделительной диафрагмой используется, если требуется разделить измеряемую среду и прибор, и имеет очевидные преимущества в следующих случаях:

- высокие температуры процесса (→ См. также стр. 24, раздел "Пределы температур процесса".)
- измеряемая среда склонна к кристаллизации
- измеряемая среда агрессивна, изменяется или содержит твердые примеси
- измеряемая среда гетерогенна или содержит волокна
- требуется хорошая и быстрая очистка измерительной точки
- измерительная точка подвергается воздействию вибрации
- затрудненный доступ к месту установки прибора.

Конструкция и режимы работы

Разделительная диафрагма является элементом, отделяющим измерительную систему от измеряемого процесса.

Разделительная диафрагма состоит из:

- Одной диафрагмы в односторонних системах, например, FMD 77 или двух диафрагм в двухсторонних системах, например, FMD 78
- Капилляра
- Жидкости-заполнителя
- Преобразователя дифференциального давления

Измеряемое давление воздействует на мембрану разделительной диафрагмы, жидкость-заполнитель разделительной диафрагмы через капиллярную трубку передает это давление на сенсор преобразователя дифференциального давления.

предлагает все системы с разделительной диафрагмой в сварной версии. Система герметично закрыта, что обеспечивает наивысшую точность.

Замечание!

Соотношения между отдельными компонентами разделительной диафрагмы приведены в следующем разделе.

Дополнительную информацию можно получить у представителя .

Разделительная диафрагма

Диапазон применений системы с разделительной диафрагмой определяется:

- диаметром диафрагмы
- материалом и жесткостью конструкции диафрагмы
- конструкцией (объемом масла)

Диаметр диафрагмы

Чем больше диаметр диафрагмы (меньше жесткость), тем меньшее влияние температуры на измерения.

Замечание: Для того, чтобы температурный эффект оставался в практически приемлемых пределах, выбирайте разделительную диафрагму \geq ДУ 80, на сколько позволяет это подключение к процессу.

Жесткость диафрагмы

Жесткость диафрагмы зависит от диаметра диафрагмы, материала, наличия покрытия, толщины и профиля диафрагмы. Толщина диафрагмы и ее профиль определяются конструктивными соображениями. Жесткость мембраны диафрагмы влияет на диапазон рабочих температур и погрешность измерения, вызываемую температурным эффектом.

Капилляры

Стандартно для разделительной диафрагмы используются капилляры с внутренним диаметром:

- \leq ДУ 50: 1 мм
- $>$ ДУ 50: 2 мм

От длины и внутреннего диаметра капиллярной трубки зависит T_K нулевой точки, диапазон окружающих температур и время реакции системы.

→ См. также стр. 47 и далее, разделы "Влияние температуры на нулевую точку систем с разделительной диафрагмой", "Диапазон окружающих температур" и "Время реакции".

→ Соблюдайте инструкции по монтажу капиллярных трубок. См. стр. 50 и далее, раздел "Инструкции по монтажу".

Масло-заполнитель

При выборе масла-заполнителя критическое значение имеют среда, окружающие температуры, а также рабочее давление. Учитывайте также температуры и давление в процессе обслуживания и очистки. Другой критерий для выбора - совместимость масла, заполняющего систему, с требованиями процесса. Например, из этих соображений для пищевой промышленности используются только безвредные для здоровья растительное или силиконовое масла. → См. также "Масла-заполнители разделительной диафрагмы". Тип масла-заполнителя влияет на T_K нулевой точки, диапазон рабочих температур и время реакции системы с разделительной диафрагмой. → См. также стр. 47 и далее, разделы "Влияние температуры на нулевую точку систем с разделительной диафрагмой" и "Время реакции".

Преобразователь дифференциального давления

От преобразователя дифференциального давления зависит диапазон рабочих температур, T_K нулевой точки, время реакции, как результат объема бокового фланца и изменения объема. Изменение объема определяется объемом, который требуется переместить в пределах диапазона измерения.

Преобразователи дифференциального давления оптимизированы с точки зрения минимального изменения объема.

Масла-заполнители разделительной диафрагмы

Заполняющее масло	Допустимый диапазон температур при 0,05 бар $p_{abs} \leq 1$ бар	Допустимый диапазон температур при $p_{abs} \geq 1$ бар	Плот- ность [г/см ³]	Вязкость [сСт при 25°C]	Коэффициент температур- ного расширения [1/K]	T_K корр. коэфф.	Замечания
силиконовое масло	-40...+180°C	-40...+250°C	0.96	100	0.00096	1	для пищевых применений
высокотемператур- ное масло	-10...+200°C	-10...+350°C	0.81	30	0.0007	0.72	высокие температуры
инертное масло	-40...+80°C	-40...+175°C	1.87	27	0.000876	0.91	применение для сверхчистых газов, и кислорода
растительное масло, FDA 21 CFR 172.856	-10...+120°C	-10...+200°C	0.94	9,5	0.00101	1.05	для пищевых применений

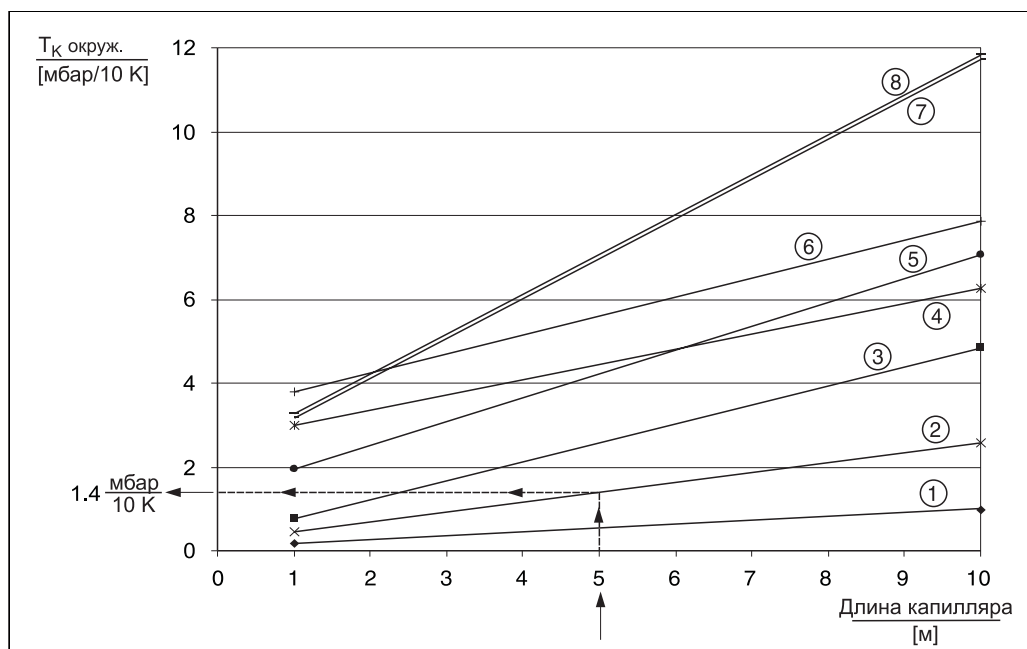
Влияние температуры на нулевую точку систем с разделительной диафрагмой

Изменение температуры вызывает изменение объема масла. Изменение объема зависит от коэффициента температурного расширения масла и его объема при температуре калибровки (+25°C, диапазон: +21...+33°C). → см. также стр. 46, раздел "Масла-заполнители разделительной диафрагмы".

Например, масло-заполнитель расширяется при увеличении температуры. Увеличение объема вызывает воздействие на мембрану. Чем более жесткая диафрагма, тем с большей силой она противодействует изменению объема и вместе с давлением процесса воздействует на измерительную ячейку, вызывая смещение нулевой точки. Для "Т_к процесс", см. стр. 37 и далее, раздел "Подключение к процессу FMD 78".

На следующем графике приведена зависимость температурного коэффициента "Т_к окруж" от длины капилляров. Проиллюстрирована следующая ситуация: температура капилляра и преобразователя (окружающая температура) изменяется, температура процесса соответствует температуре калибровки.

Температурные коэффициенты, полученные из графика относятся к силиконовому маслу и мембране из нерж. стали AISI 316L. Для других масел данный температурный коэффициент должен быть умножен на соответствующий корректировочный коэффициент Т_к. Значение Т_к, см. стр. 46, раздел "Масла-заполнители разделительной диафрагмы".



P01-FMD78xxx-05-xx-xx-xx-001

Пример для:

- Версия разделительной диафрагмы "B5, EN/DIN фланец ДУ 80 PУ 10-40 B1, AISI 316L"
- Длина капилляра: 5 м
- Окружающая температура, капилляр/преобразователь: 45°C
- Масло -заполнитель: силиконовое масло

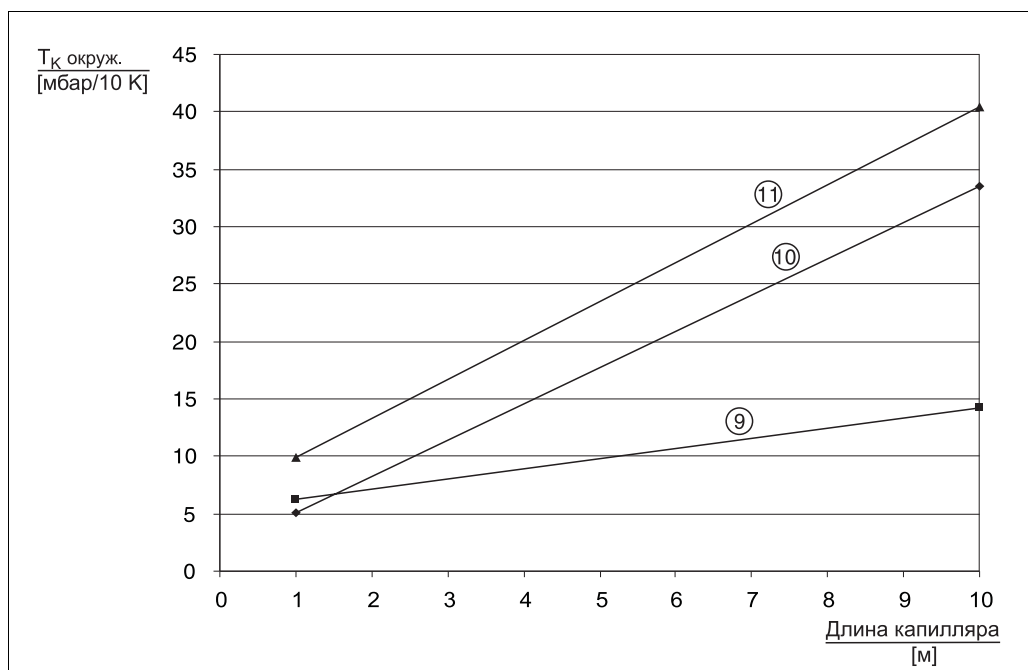
1. Выберите график для версии диафрагмы "B5" в соответствии со следующей таблицей.
Результат: график тип 2
2. Из графика найдите Т_к Ambient.
Результат: 1.4 мбар/10 К
3. $T_{\text{ambient}} - T_{\text{calibration}} = 45^{\circ}\text{C} - 25^{\circ}\text{C} = 20^{\circ}\text{C} \Rightarrow 1.4 \text{ мбар}/10 \text{ К} \cdot 20 \text{ К} = 2.8 \text{ мбар}$

Результат: Для данного применения смещение нулевой точки составит 2.8 мбар.

Замечание!

Влияние температуры на нулевую точку может быть скорректировано настройкой прибора.

Тип	Версия разделительной диафрагмы	
1	J4 VH AG AS TF	ANSI фланец 3" 150 lbs RF, AISI 316L, удлинения: 2"/4"/6"/8" Ячейка 3" 150-2500 lbs, AISI 316L ANSI фланец 3" 150 lbs RF, AISI 316/316L ANSI фланец 3" 300 lbs RF, AISI 316/316L Tri-Clamp, ISO 2852 ДУ 70 – ДУ 76.1 (3"), AISI 316L
2	GA RL UH UJ VJ B5 BT B6 AH J5 AT MT M5	Резьба ISO 228 G 1/2 В, PУ 40, AISI 316L, сепаратор, PTFE уплотнение Резьба ANSI 1/2 FNPT, PУ 40, AISI 316L, сепаратор, PTFE уплотнение Ячейка ДУ 80 PУ 16-400, AISI 316L Ячейка ДУ 100 PУ 16-400, AISI 316L Ячейка 4" 150-2500 lbs, AISI 316L EN/DIN фланец ДУ 80 PУ 10-40 В1, AISI 316L EN/DIN фланец ДУ 100 PУ 10/16 А, AISI 316L EN/DIN фланец ДУ 100 PУ 25/40 В1, AISI 316L ANSI фланец 4" 150 lbs RF, AISI 316/316L ANSI фланец 4" 150 lbs RF, AISI 316/316L, удлинение: 2"/4"/6"/8" ANSI фланец 4" 300 lbs RF, AISI 316/316L DIN 11851 ДУ 80 PУ 25, AISI 316L Соединение DIN 11851 ДУ 80 PУ 25, AISI 316L
3	MS M4	Соединение DIN 11851 ДУ 65 PУ 25, AISI 316L Соединение DIN 11851 ДУ 65 PУ 25, AISI 316L
4	SC	RDM Tri-Clamp, ISO 2852 ДУ 38 (1 1/2"), AISI 316L
5	UF VF B3 AF AR MR M3	Ячейка ДУ 50 PУ 16-400, AISI 316L Ячейка 2" 150-2500 lbs, AISI 316L EN/DIN фланец ДУ 50 PУ 10-40 В1, AISI 316L ANSI фланец 2" 150 lbs RF, AISI 316/316L ANSI фланец 2" 300 lbs RF, AISI 316/316L DIN 11851 ДУ 50 PУ 25, AISI 316L Соединение DIN 11851 ДУ 50 PУ 25, AISI 316L
6	SD	RDM Tri-Clamp, ISO 2852 ДУ 51 (2"), AISI 316L
7	TD	Tri-Clamp, ISO 2852 ДУ 40 – ДУ 51 (2")/ДУ 50, AISI 316L
8	TK TR	DRD 65 mm, PУ 25, AISI 316L Соединение Varivent тип N для труб ДУ 40 – ДУ 162, PУ 40, AISI 316L



P01-FMD78xxx-05-xx-xx-xx-002

Тип	Версия разделительной диафрагмы	
9	SB	RDM Tri-Clamp, ISO 2852 ДУ 25 (1"), AISI 316L
10	WH	Хвостовик для танков, AISI 316L, удлинение 2"
11	TC	Tri-Clamp, ISO 2852 ДУ 25 – ДУ 38 (1 – 1 1/2"), AISI 316L

Минимизация температурного эффекта путем	Комментарий
Выбор меньшего внутреннего диаметра капилляров	С уменьшением диаметра увеличивается время реакции
Уменьшение длины капилляров	–
Большой диаметр диафрагмы	–
Масло-заполнитель с меньшим коэффициентом температурного расширения	– Внимание: совместимость со средой. – Внимание: пределы применения.

Диапазон окружающих температур

Диапазон окружающих температур для системы разделительной диафрагмы зависит от типа масла-заполнителя, длины капилляров, внутреннего диаметра капилляров и диаметра диафрагмы.

Оптимизация диапазона окружающих температур	Комментарий
Уменьшение длины капилляра	–
Выбор меньшего внутреннего диаметра капилляра	Время реакции увеличивается. Стандартно для разделительной диафрагмы используются капилляры с внутренним диаметром:: – ≤ ДУ 50: 1 мм – > ДУ 50: 2 мм
Масло-заполнитель с меньшим коэффициентом температурного расширения	– Внимание: совместимость со средой. – Внимание: пределы применения
Большой диаметр диафрагмы	–

Замечание!

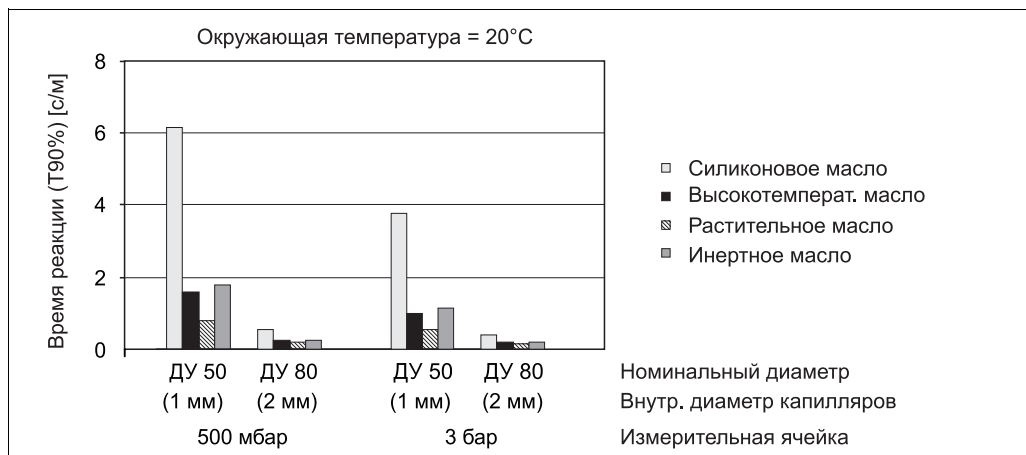
Дополнительную информацию можно получить у представителя .

Время реакции

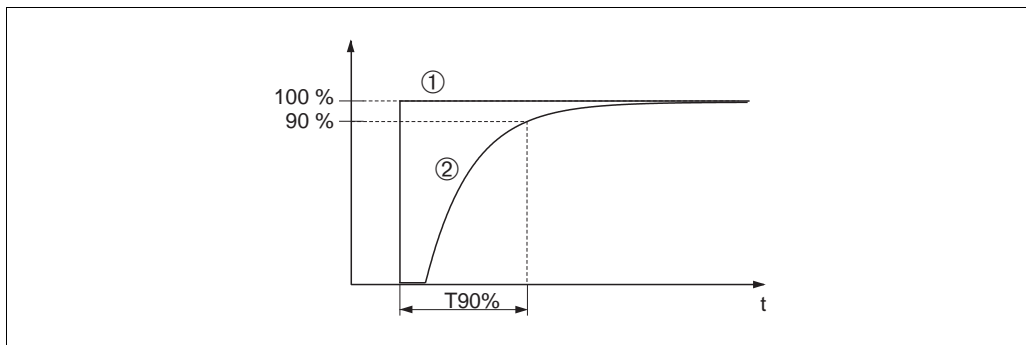
Вязкость масла-заполнителя, длина капилляра и его внутренний диаметр определяют фрикционное сопротивление. Чем выше фрикционное сопротивление, тем больше время реакции.

Более того, время реакции зависит от изменения объема измерительной ячейки. Меньше изменение объема - меньшее количество масла перемещается в системе.

На следующем графике приведено типичное время реакции (T90%) для различных масел-заполнителей в зависимости от диаметра измерительной ячейки и внутреннего диаметра капилляра. Значения приведены в секундах на метр длины капилляра и должны умножаться на реальную длину капилляра. Также требуется учитывать время запаздывания.



P01-FMD78xxx-05-xx-xx-xx-000



P01-xxxxxxx-05-xx-xx-xx-006

Представление времени реакции (T90%)

- 1 Изменение входного давления
- 2 Выходной сигнал

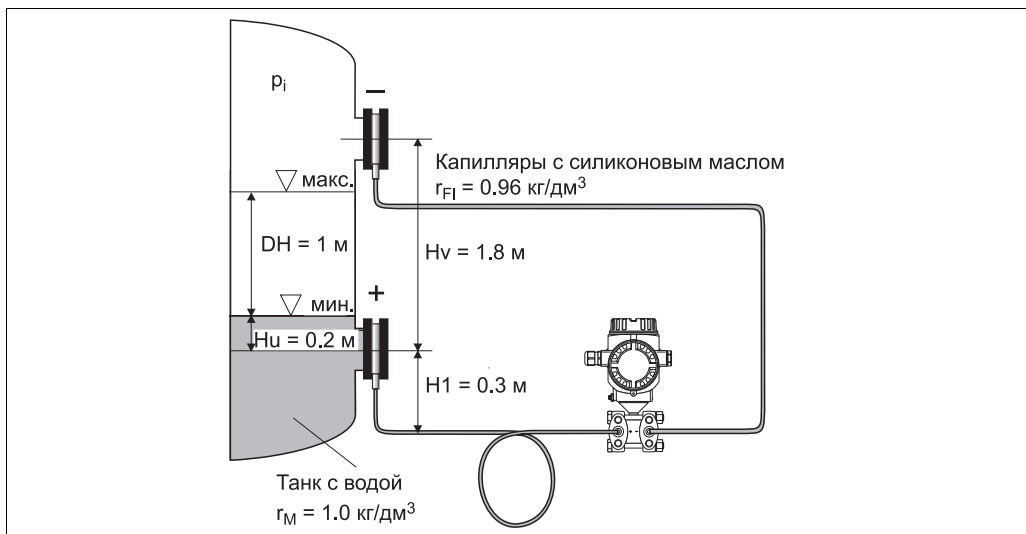
Минимизация времени реакции	Комментарий
Увеличение внутреннего диаметра капилляра	При увеличении диаметра увеличивается температурный эффект
Уменьшение длины капилляра	—
Выбор масла-заполнителя с меньшей вязкостью	— Внимание: совместимость масла со средой. — Внимание: пределы применения масла.

Инструкции по установке

Инструкции для систем с разделительной диафрагмой

- Разделительная диафрагма вместе с преобразователем образуют закрытую, калиброванную систему, которая заполняется маслом через специальные отверстия. Эти отверстия опломбированы, их вскрытие не допускается.
- При выборе измерительной ячейки, принимайте во внимание сдвиг нулевой точки, вызываемый гидростатическим давлением, создаваемым столбом масла -заполнителя в капиллярах. (→ См. иллюстрацию далее).
- При использовании установочного кронштейна, предусмотрите достаточно места для прокладки капилляров, чтобы избежать их перегибов (радиусы изгибов ≥ 100 мм).
- При использовании двухсторонних систем с разделительной диафрагмой температура и длина обоих капилляров должны быть одинаковы.

Выбор измерительной ячейки (с учетом гидростатического давления столба жидкости в капиллярах!)



P01-FMD78xxx-11-xx-xx-xx-004.eps

Давление на отрицательной стороне преобразователя дифференциального давления (p_-), когда емкость опорожнена (минимальный уровень)

$$\begin{aligned} p_- &= p_{Hv} + p_{H1} = H_v \cdot \rho_{F1} \cdot g + H1 \cdot \rho_{F1} \cdot g + p_i \\ &= 1.8 \text{ m} \cdot 0.96 \frac{\text{kg}}{\text{dm}^3} \cdot 9.81 \frac{\text{m}}{\text{s}} + 0.3 \text{ m} \cdot 0.96 \frac{\text{kg}}{\text{dm}^3} \cdot 9.81 \frac{\text{m}}{\text{s}} + p_i \\ &= 197.77 \text{ mbar} + p_i \end{aligned}$$

Давление на положительной стороне преобразователя дифференциального давления (P_+), когда емкость опорожнена (минимальный уровень)

$$\begin{aligned} p_+ &= p_{Hu} + p_{H1} = H_u \cdot \rho_M \cdot g + H1 \cdot \rho_{F1} \cdot g + p_i \\ &= 0.2 \text{ m} \cdot 1 \frac{\text{kg}}{\text{dm}^3} \cdot 9.81 \frac{\text{m}}{\text{s}} + 0.3 \text{ m} \cdot 0.96 \frac{\text{kg}}{\text{dm}^3} \cdot 9.81 \frac{\text{m}}{\text{s}} + p_i \\ &= 47.87 \text{ mbar} + p_i \end{aligned}$$

Дифференциальное давление на преобразователе ($\Delta p_{\text{Transmitter}}$), когда емкость опорожнена

$$\begin{aligned} \Delta p_{\text{Transmitter}} &= p_+ - p_- \\ &= 47.87 \text{ mbar} - 197.77 \text{ mbar} \\ &= -149.90 \text{ mbar} \end{aligned}$$

Результат:

Если емкость заполнена, преобразователь должен измерять дифференциальное давление -51.80 мбар. Если емкость опорожнена, дифференциальное давление составляет -149.90 мбар. Следовательно, для данного применения потребуется измерительная ячейка 500 мбар.

Инструкции по установке

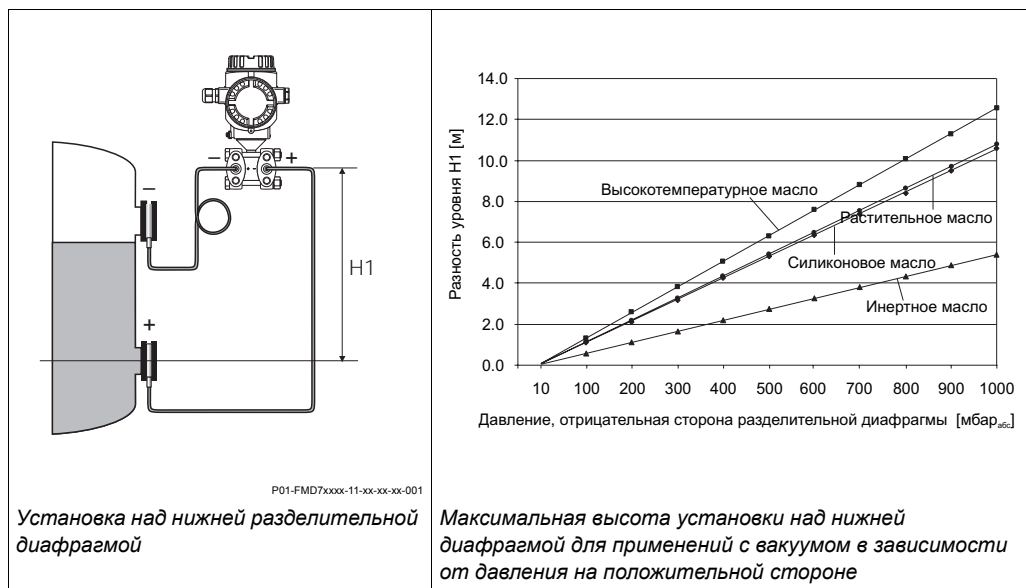
Для достижения наилучшей точности измерения и предотвращения повреждения прибора, при монтаже капилляров соблюдайте следующие правила::

- отсутствие вибрации (для избежания дополнительных пульсаций давления)
- не прокладывайте капилляры вблизи линий обогрева или охлаждения
- выполните изоляцию капилляров при низких или высоких окружающих температурах
- радиусы изгибов капилляров ≥ 100 мм.

Применение с вакуумом

Для применений с вакуумом рекомендует устанавливать преобразователь давления ниже уровня нижней разделительной диафрагмы. Это предотвращает нагрузку на диафрагму, вызываемую наличием масла-заполнителя в капиллярах.

При установке преобразователя давления над уровнем нижней разделительной диафрагмы максимальная разность уровня не должна превышать $H1$ (см. следующий рис., слева). Максимальная разность уровня зависит от плотности масла-заполнителя и наименьшего давления, которое может иметь место на положительной стороне разделительной диафрагмы (пустая емкость), см. следующий рис., справа.



Сертификаты и нормы

Маркировка CE

Прибор полностью соответствует установленным требованиям, изложенным в Директивах ЕС. подтверждает успешные испытания прибора маркировкой CE.

Ex нормы

Данные по взрывозащите приведены в отдельной документации. Ex-документация поставляется стандартно с приборами в версиях для применения во взрывоопасной области.
→ См. также стр. 67 и далее, разделы "Инструкции по безопасности" и "Установочные / Контрольные схемы".

Директива ЕС для оборудования, работающего под давлением (PED)

- Настоящий измерительный прибор соответствует Параграфу 3 (3) директивы ЕС 97/23/ЕС (Pressure Equipment Directive).
- FMD 78 с трубчатой разделительной диафрагмой $\geq 1.5"/\text{PU40}$:
Применим для стабильных газов группы 1, категории II
- PMD 75, PU 420
Применим для стабильных газов группы 1, категории I

Защита от перелива

Защита от перелива: WHG

Другие стандарты и нормы

DIN EN 60770 (IEC 60770):
Преобразователи для применения в системах управления производственными процессами
Часть 1: Методы проверки и процедура тестирования

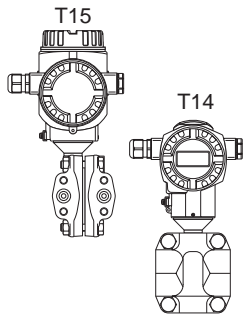
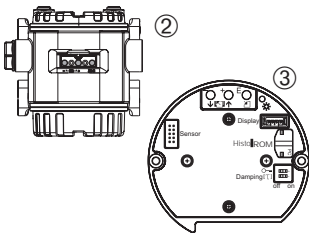
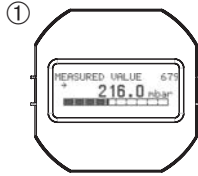
DIN 16086:
Электрические приборы измерения давления, сенсоры давления, преобразователи давления, приборы измерения давления, концепции, спецификации и технические данные

EN 61326:
Электрическое оборудование для измерений, управления и лабораторного применения – требования по электромагнитной совместимости

EN 61000-4-5:
Электромагнитная совместимость (ЭМС) –
Часть 4: Тестирование и техника измерения; Основной раздел 5: Тест на устойчивость к броскам тока

Информация по заказу

PMD 70



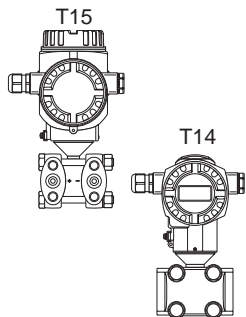
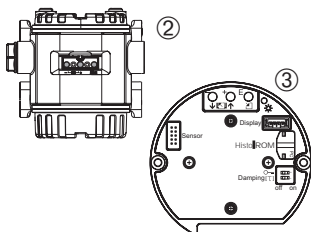
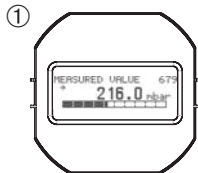
10	Сертификаты
	A Вариант для применения вне взрывоопасной области 1 ATEX II 1/2 G EEx ia IIC T6 6 ATEX II 1/2 G EEx ia IIC T6, защита от перелива WHG 2 ATEX II 1/2 D 3 ATEX II 1/2 GD EEx ia IIC T6 4 ATEX II 1/3 D 7 ATEX II 3 G EEx nA II T6 S FM IS, Class I, II, III Division 1, Groups A – G; NI Class I Division 2, Groups A – D; AEx ia Q FM DIP, Class II, III Division 1, Groups E – G R FM NI, Class I, Division 2, Groups A – D U CSA IS, Class I, II, III Division 1, Groups A – G; Class I Division 2, Groups A – D, Ex ia W CSA Class II, III Division 1, Groups E – G (Dust-Ex)
20	Электроника, коммуникация, дисплей, настройка
	A 4...20 mA, HART, ЖКД, внешние клавиши настройки (→ см. Рис. ①, ②) B 4...20 mA, HART, ЖКД (→ см. Рис. ①, ③) C 4...20 mA, HART (→ см. Рис. ③) M PROFIBUS PA, ЖКД, внешние клавиши настройки (→ см. Рис. ①, ②) N PROFIBUS PA, ЖКД (→ см. Рис. ①, ③) O PROFIBUS PA (→ см. Рис. ③) P Foundation Fieldbus, ЖКД, внешние клавиши настройки (→ см. Рис. ①, ②) Q Foundation Fieldbus, ЖКД (→ см. Рис. ①, ③) R Foundation Fieldbus (→ см. Рис. ③)
30	Корпус, Кабельный вход, Степень защиты
	A Алюминий корпус T14, местный дисплей (опция) сбоку, M 20x1,5, IP 66/67/NEMA 6P B Алюминий корпус T14, местный дисплей (опция) сбоку, G 1/2, IP 66/67/NEMA 6P C Алюминий корпус T14, местный дисплей (опция) сбоку, 1/2 NPT, IP 66/67/NEMA 6P D Алюминий корпус T14, местный дисплей (опция) сбоку, M 12x1 PA разъем, IP 66/67/NEMA 6P E Алюминий корпус T14, местный дисплей (опция) сбоку, 7/8" FF разъем, IP 66/67/NEMA 6P F Алюминий корпус T14, местный дисплей (опция) сбоку, Han7D разъем, 90 град., IP 65/NEMA 4X J Алюминий корпус T15, местный дисплей (опция) сверху, M 20x1,5, IP 66/67/NEMA 6P K Алюминий корпус T15, местный дисплей (опция) сверху, G 1/2, IP 66/67/NEMA 6P L Алюминий корпус T15, местный дисплей (опция) сверху, 1/2 NPT, IP 66/67/NEMA 6P M Алюминий корпус T15, местный дисплей (опция) сверху, M 12x1 PA разъем, IP 66/67/NEMA 6P N Алюминий корпус T15, местный дисплей (опция) сверху, 7/8" FF разъем, IP 66/67/NEMA 6P P Алюминий корпус T15, местный дисплей (опция) сверху, Han7D разъем, 90 град., IP 66/67/NEMA 4X 1 AISI 316L корпус T14, местный дисплей (опция) сбоку, M 20x1,5, IP 66/67/NEMA 6P 2 AISI 316L корпус T14, местный дисплей (опция) сбоку, G 1/2, IP 66/67/NEMA 6P 3 AISI 316L корпус T14, местный дисплей (опция) сбоку, 1/2 NPT, IP 66/67/NEMA 6P 4 AISI 316L корпус T14, местный дисплей (опция) сбоку, M 12x1 PA разъем, IP 66/67/NEMA 6P 5 AISI 316L корпус T14, местный дисплей (опция) сбоку, 7/8" FF разъем, IP 66/67/NEMA 6P 6 AISI 316L корпус T14, местный дисплей (опция) сбоку, Han7D разъем, 90 град., IP 65/NEMA 4X Z Корпус: см. дополнительную спецификацию
40	Измерительная ячейка, номинальный диапазон, РУ
	7B Измерительная ячейка 25 мбар, РУ 10 (2.5 кПа/250 ммН ₂ O/10 дюймН ₂ O/0.375 psi) 7D Измерительная ячейка 100 мбар, РУ 16 (10 кПа/1 мН ₂ O/40 дюймН ₂ O/1.5 psi) 7F Измерительная ячейка 500 мбар, РУ 100 (50 кПа/5 мН ₂ O/200 дюймН ₂ O/7.5 psi) 7H Измерительная ячейка 3 бар, РУ 100 (300 кПа/30 мН ₂ O/1200 дюймН ₂ O/45 psi) 78 Подготовленная для монтажа DELTATOP/DELTASET
PMD 70	полный код заказа

→ Продолжение информации о заказе PMD 70 см. след. стр.

PMD 70 (продолжение)

50								Калибровка, единицы
								1 Калибровка: номинальный диапазон, мбар/бар
								2 Калибровка: номинальный диапазон, кПа/МПа
								3 Калибровка: номинальный диапазон, ммН ₂ О/ммН ₂ О
								4 Калибровка: номинальный диапазон, дюйм Н ₂ О/футН ₂ О
								6 Калибровка: номинальный диапазон, psi
								8 Комплект DELTATOP/DELTASET: см. доп. спецификацию
								B Калибровка по спецификации заказчика: см. доп. спецификацию
								C Заводская калибровка: см. доп. спецификацию, Заводской сертификат, 5-точек
								D DKD калибровка: см. доп. спецификацию, DKD-сертификат
								K Калибровка: см. доп. спецификацию, PLATINUM
								L Заводская калибровка: см. доп. спецификацию, PLATINUM, Заводской сертификат калибровки, 5-точек
								M DKD калибровка: см. доп. спецификацию, PLATINUM, DKD-сертификат
70								Подключение к процессу, материал
								B 1/4 – 18 NPT IEC 61518, монтаж: 7/16 – 20 UNF, C22.8
								D 1/4 – 18 NPT IEC 61518, монтаж: 7/16 – 20 UNF, AISI 316L
								F 1/4 – 18 NPT IEC 61518, монтаж: 7/16 – 20 UNF, Alloy C
								G 1/4 – 18 NPT IEC 61518, монтаж: 7/16 – 20 UNF, PVDF
								U RC 1/4 монтаж: 7/16 – 20 UNF, AISI 316L
								1 1/4 – 18 NPT, монтаж: PУ 160: M10, C22.8
								2 1/4 – 18 NPT, монтаж: PУ 160: M10, AISI 316L
								3 1/4 – 18 NPT, монтаж: PУ 160: M10, Alloy C
80								Материал уплотнения
								A Уплотнение ячейки FKM Viton
								B Уплотнение ячейки EPDM
								D Уплотнение ячейки Kalrez
								E Уплотнение ячейки Chemraz
								1 Уплотнение ячейки FKM Viton , обезжиренный
								2 Уплотнение ячейки FKM Viton, для кислорода
100								Дополнительные опции 1
								A Дополнительные опции 1 не выбраны
								B Сертификат теста материала смачиваемых компонентов, сертиф. согл. EN 10204 3.1.B согл. спецификации 52005759
								M Защита от повышенного напряжения
								N Модуль HistoROM
								S GL (Немецкий Ллойд) морской сертификат
								V Монтаж над вентилем
								W Монтаж под вентилем
								2 Отчет о тестировании согл. EN10204 2.2
								3 Отчет о тестировании с сертиф. согл. EN 10204 3.1.B
								4 Тест перегрузки по давлению с сертиф., сертиф. инспектор. согл. EN 10204 3.1.B
110								Дополнительные опции 2
								A Дополнительные опции 2 не выбраны
								K Дренажные вентили (2 шт.), Alloy C
								M Защита от повышенного напряжения
								N Модуль HistoROM
								R Винты 7/16 UNF, длина 1 1/2" (4 шт.)
								S GL (Немецкий Ллойд) морской сертификат
								U Установочный кронштейн, AISI 316L
								2 Отчет о тестировании согл. EN10204 2.2
								3 Отчет о тестировании с сертиф. согл. EN 10204 3.1.B
								4 Тест перегрузки по давлению с сертиф., сертиф. инспектор. согл. EN 10204 3.1.B
								5 Тест на герметичность с гелием EN 1518 с сертиф., сертиф. согл. EN 10204 3.1.B
PMD 70								полный код заказа

PMD 75



10	Сертификаты
	A Вариант для применения вне взрывоопасной области 1 ATEX II 1/2 G EEx ia IIC T6 6 ATEX II 1/2 G EEx ia IIC T6, защита от перелива WHG 2 ATEX II 1/2 D 3 ATEX II 1/2 GD EEx ia IIC T6 4 ATEX II 1/3 D 5 ATEX II 2 G EEx d IIC T6 7 ATEX II 3 G EEx nA II T6 S FM IS, Class I, II, III Division 1, Groups A – G; NI Class I Division 2, Groups A – D; AEx ia T FM XP, Class I Division 1, Groups A – D; AEx ia Q FM DIP, Class II, III Division 1, Groups E – G R FM NI, Class I, Division 2, Groups A – D U CSA IS, Class I, II, III Division 1, Groups A – G; Class I Division 2, Groups A – D, Ex ia V CSA XP, Class I Division 1, Groups B – D; Ex d W CSA Class II, III Division 1, Groups E – G (Dust-Ex) C Комбинированный сертификат: FM IS и XP Class I Division 1, Groups A – D D Комбинированный сертификат: CSA IS и XP Class I Division 1, Groups A – D E Комбинированный сертификат: FM/CSA IS и XP Class I Division 1, Groups A – D
20	Электроника, коммуникация, дисплей, настройка
	A 4...20 mA, HART, ЖКД, внешние клавиши настройки (→ см. Рис. ①, ②) B 4...20 mA, HART, ЖКД (→ см. Рис. ①, ③) C 4...20 mA, HART (→ см. Рис. ③) M PROFIBUS PA, ЖКД, внешние клавиши настройки (→ см. Рис. ①, ②) N PROFIBUS PA, ЖКД (→ см. Рис. ①, ③) O PROFIBUS PA (→ см. Рис. ③) P Foundation Fieldbus, ЖКД, внешние клавиши настройки (→ см. Рис. ①, ②) Q Foundation Fieldbus, ЖКД (→ см. Рис. ①, ③) R Foundation Fieldbus (→ см. Рис. ③)
30	Корпус, Кабельный вход, Степень защиты
	A Алюминий корпус T14, местный дисплей (опция) сбоку, M 20x1,5, IP 66/67/NEMA 6P B Алюминий корпус T14, местный дисплей (опция) сбоку, G 1/2, IP 66/67/NEMA 6P C Алюминий корпус T14, местный дисплей (опция) сбоку, 1/2 NPT, IP 66/67/NEMA 6P D Алюминий корпус T14, местный дисплей (опция) сбоку, M 12x1 PA разъем, IP66/67/NEMA 6P E Алюминий корпус T14, местный дисплей (опция) сбоку, 7/8" FF разъем, IP 66/67/NEMA 6P F Алюминий корпус T14, местный дисплей (опция) сбоку, Han7D разъем, 90 град., IP 65/NEMA 4X J Алюминий корпус T15, местный дисплей (опция) сверху, M 20x1,5, IP 66/67/NEMA 6P K Алюминий корпус T15, местный дисплей (опция) сверху, G 1/2, IP 66/67/NEMA 6P L Алюминий корпус T15, местный дисплей (опция) сверху, 1/2 NPT, IP 66/67/NEMA 6P M Алюминий корпус T15, местный дисплей (опция) сверху, M 12x1 PA разъем, IP 66/67/NEMA 6P N Алюминий корпус T15, местный дисплей (опция) сверху, 7/8" FF разъем, IP 66/67/NEMA 6P P Алюминий корпус T15, местный дисплей (опция) сверху, Han7D разъем, 90 град., IP 66/67/NEMA 4X 1 AISI 316L корпус T14, местный дисплей (опция) сбоку, M 20x1,5, IP 66/67/NEMA 6P 2 AISI 316L корпус T14, местный дисплей (опция) сбоку, G 1/2, IP 66/67/NEMA 6P 3 AISI 316L корпус T14, местный дисплей (опция) сбоку, 1/2 NPT, IP 66/67/NEMA 6P 4 AISI 316L корпус T14, местный дисплей (опция) сбоку, M 12x1 PA разъем, IP 66/67/NEMA 6P 5 AISI 316L корпус T14, местный дисплей (опция) сбоку, 7/8" FF разъем, IP 66/67/NEMA 6P 6 AISI 316L корпус T14, местный дисплей (опция) сбоку, Han7D разъем, 90 град., IP 65/NEMA 4X Z Корпус: см. дополнительную спецификацию
PMD 75	полный код заказа

→ Продолжение информации о заказе PMD 75 см. след. стр.

PMD 75 (продолжение)

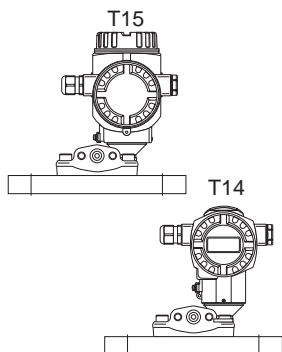
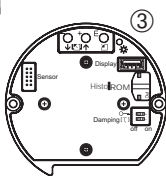
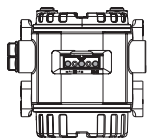
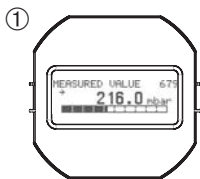
40								Измерительная ячейка, номинальный диапазон, РУ
								7B Измерительная ячейка 10 мбар, РУ 160 (1 кПа/100 ммН ₂ О/4 дюймН ₂ О/0.15 psi)
								7C Измерительная ячейка 30 мбар, РУ 160 (3 кПа/300 ммН ₂ О/12 дюймН ₂ О/0.45 psi)
								7D Измерительная ячейка 100 мбар, РУ 160 (10 кПа/1 мН ₂ О/40 дюймН ₂ О/1.5 psi)
								7F Измерительная ячейка 500 мбар, РУ 160 (50 кПа/5 мН ₂ О/200 дюймН ₂ О/7.5 psi)
								7H Измерительная ячейка 3 бар, РУ 160 (300 кПа/30 мН ₂ О/1200 дюймН ₂ О/45 psi)
								7L Измерительная ячейка 16 бар, РУ 160 (1.6 МПа/160 мН ₂ О/528 футН ₂ О/240 psi)
								7M Измерительная ячейка 40 бар, РУ 160 (4 МПа/400 мН ₂ О/1320 футН ₂ О/600 psi)
								8F Измерительная ячейка 500 мбар, РУ 420 (50 кПа/5 мН ₂ О/200 дюймН ₂ О/7.5 psi)
								8H Измерительная ячейка 3 бар, РУ 420 (300 кПа/30 мН ₂ О/1200 дюймН ₂ О/45 psi)
								8L Измерительная ячейка 16 бар, РУ 420 (1.6 МПа/160 мН ₂ О/528 футН ₂ О/240 psi)
								8M Измерительная ячейка 40 бар, РУ 420 (4 МПа/400 мН ₂ О/1320 футН ₂ О/600 psi)
								78 Подготовленная для монтажа DELTATOP/DELTASET, РУ 160
								88 Подготовленная для монтажа DELTATOP/DELTASET, РУ 420
50								Калибровка, единицы
								1 Калибровка: номинальный диапазон, мбар/бар
								2 Калибровка: номинальный диапазон, кПа/МПа
								3 Калибровка: номинальный диапазон, ммН ₂ О/мН ₂ О
								4 Калибровка: номинальный диапазон, дюйм Н ₂ О/футН ₂ О
								6 Калибровка: номинальный диапазон, psi
								8 Комплект DELTATOP/DELTASET: см. доп. спецификацию
								B Калибровка по спецификации заказчика: см. доп. спецификацию
								C Заводская калибровка: см. доп. спецификацию, Заводской сертификат, 5-точек
								D DKD калибровка: см. доп. спецификацию, DKD-сертификат
								K Калибровка: см. доп. спецификацию, PLATINUM
								L Заводская калибровка: см. доп. спецификацию, PLATINUM, Заводской сертификат калибровки, 5-точек
								M DKD калибровка: см. доп. спецификацию. PLATINUM, DKD-сертификат
60								Материал диафрагмы
								1 AISI 316L
								2 Alloy C
								3 Монель
								5 Тантал
								6 AISI 316L с покрытием родий-золото
70								Подключение к процессу, материал
								B 1/4 – 18 NPT IEC 61518, монтаж: 7/16 – 20 UNF, C22.8
								C 1/4 – 18 NPT IEC 61518, монтаж: 7/16 – 20 UNF, C22.8, дренаж. вент., вкл. 4 болтовых соед. (AISI 316L)
								D 1/4 – 18 NPT IEC 61518, монтаж: 7/16 – 20 UNF, AISI 316L
								E 1/4 – 18 NPT IEC 61518, монтаж: 7/16 – 20 UNF, AISI 316L, дренаж. вент., вкл. 4 болтовых соед. (AISI 316L)
								F 1/4 – 18 NPT IEC 61518, монтаж: 7/16 – 20 UNF, Alloy C, без винтов/вентилей
								H 1/4 – 18 NPT IEC 61518, монтаж: 7/16 – 20 UNF, Alloy C, дренаж. вент., без винтов/вент.
								U RC 1/4 монтаж: 7/16 – 20 UNF, AISI 316L
								V RC 1/4 монтаж: 7/16 – 20 UNF, C22.8, дренаж. вент., вкл. 4 болтовых соед. (AISI 316L)
								W Подготовлен для установки разделительной диафрагмы
								1 1/4 – 18 NPT, монтаж: РУ 160: M10, РУ 420: M12, C22.8
								2 1/4 – 18 NPT, монтаж: РУ 160: M10, РУ 420: M12, AISI 316L
								3 1/4 – 18 NPT, монтаж: РУ 160: M10, РУ 420: M12, Alloy C
80								Материал уплотнения
								A FKM Viton уплотнение ячейки
								C PTFE уплотнение ячейки
								F NBR уплотнение ячейки
								K Медное кольцевое уплотнение, очищено для кислорода
								1 FKM Viton уплотнение ячейки, обезжиренное
								2 FKM Viton уплотнение, очищенное для кислорода
								3 PTFE уплотнение, очищенное для кислорода
								H Медное кольцевое уплотнение, монтаж. разделит. диафрагмы
PMD 75								полный код заказа

→ Продолжение информации о заказе PMD 75 см. след. стр.

PMD 75 (продолжение)

100										Дополнительные опции 1	
										A	Дополнительные опции 1 не выбраны
										B	Сертификат теста материала смачиваемых компонентов, сертиф. согл. EN 10204 3.1.B согл. спецификации 52005759
										C	NACE MR0175 материал
										D	Сертификат теста материалов смачив. частей, сертификат по EN 10204 3.1.B и NACE MR0175 материал, инсп. сертиф. по EN 10204 согл спецификации 52010806
										M	Защита от повышенного напряжения
										N	Модуль HistoROM
										S	GL (Немецкий Ллойд) морской сертификат
										V	Монтаж над вентилем
										W	Монтаж под вентилем
										2	Отчет о тестировании согл. EN10204 2.2
										3	Отчет о тестировании с сертиф. согл. EN 10204 3.1.B
										4	Тест перегрузки по давлению с сертиф., сертиф. инспектор. согл. EN 10204 3.1.B
110										Дополнительные опции 2	
										A	Дополнительные опции 2 не выбраны
										K	Дренажные вентили (2 шт.), Alloy C
										L	Дренажные вентили (4 шт.), Alloy C
										M	Защита от повышенного напряжения
										N	Модуль HistoROM
										R	Винты 7/16 UNF, длина 1 1/2" (4 шт.)
										S	GL (Немецкий Ллойд) морской сертификат
										U	Установочный кронштейн, AISI 316L
										2	Отчет о тестировании согл. EN10204 2.2
										3	Отчет о тестировании с сертиф. согл. EN 10204 3.1.B
										4	Тест перегрузки по давлению с сертиф., сертиф. инспектор. согл. EN 10204 3.1.B
										5	Тест на герметичность с гелием EN 1518 с сертиф., сертиф. согл. EN 10204 3.1.B
PMD 75										полный код заказа	

FMD 76



10	Сертификаты	<p>A Вариант для применения вне взрывоопасной области</p> <p>1 ATEX II 1/2 G EEx ia IIC T6</p> <p>6 ATEX II 1/2 G EEx ia IIC T6, защита от перелива WHG</p> <p>2 ATEX II 1/2 D</p> <p>3 ATEX II 1/2 GD EEx ia IIC T6</p> <p>4 ATEX II 1/3 D</p> <p>7 ATEX II 3 G EEx nA II T6</p> <p>S FM IS, Class I, II, III Division 1, Groups A – G; NI Class I Division 2, Groups A – D; AEx ia</p> <p>R FM NI, Class I, Division 2, Groups A – D</p> <p>U CSA IS, Class I, II, III Division 1, Groups A – G; Class I Division 2, Groups A – D, Ex ia</p>
20	Электроника, коммуникация, дисплей, настройка	<p>A 4...20 mA, HART, ЖКД, внешние клавиши настройки (→ см. Рис. ①, ②)</p> <p>B 4...20 mA, HART, ЖКД (→ см. Рис. ①, ③)</p> <p>C 4...20 mA, HART (→ см. Рис. ③)</p> <p>M PROFIBUS PA, ЖКД, внешние клавиши настройки (→ см. Рис. ①, ②)</p> <p>N PROFIBUS PA, ЖКД (→ см. Рис. ①, ③)</p> <p>O PROFIBUS PA (→ см. Рис. ③)</p> <p>P Foundation Fieldbus, ЖКД, внешние клавиши настройки (→ см. Рис. ①, ②)</p> <p>Q Foundation Fieldbus, ЖКД (→ см. Рис. ①, ③)</p> <p>R Foundation Fieldbus (→ см. Рис. ③)</p>
30	Корпус, Кабельный вход, Степень защиты	<p>A Алюминий корпус T14, местный дисплей (опция) сбоку, M 20x1,5, IP 66/67/NEMA 6P</p> <p>B Алюминий корпус T14, местный дисплей (опция) сбоку, G 1/2, IP 66/67/NEMA 6P</p> <p>C Алюминий корпус T14, местный дисплей (опция) сбоку, 1/2 NPT, IP 66/67/NEMA 6P</p> <p>D Алюминий корпус T14, местный дисплей (опция) сбоку, M 12x1 PA разъем, IP 66/67/NEMA 6P</p> <p>E Алюминий корпус T14, местный дисплей (опция) сбоку, 7/8" FF разъем, IP 66/67/NEMA 6P</p> <p>F Алюминий корпус T14, местный дисплей (опция) сбоку, Han7D разъем, 90 град., IP 65/NEMA 4X</p> <p>J Алюминий корпус T15, местный дисплей (опция) сверху, M 20x1,5, IP 66/67/NEMA 6P</p> <p>K Алюминий корпус T15, местный дисплей (опция) сверху, G 1/2, IP 66/67/NEMA 6P</p> <p>L Алюминий корпус T15, местный дисплей (опция) сверху, 1/2 NPT, IP 66/67/NEMA 6P</p> <p>M Алюминий корпус T15, местный дисплей (опция) сверху, M 12x1 PA разъем, IP 66/67/NEMA 6P</p> <p>N Алюминий корпус T15, местный дисплей (опция) сверху, 7/8" FF разъем, IP 66/67/NEMA 6P</p> <p>P Алюминий корпус T15, местный дисплей (опция) сверху, Han7D разъем, 90 град., IP 66/67/NEMA 4X</p> <p>1 AISI 316L корпус T14, местный дисплей (опция) сбоку, M 20x1,5, IP 66/67/NEMA 6P</p> <p>2 AISI 316L корпус T14, местный дисплей (опция) сбоку, G 1/2, IP 66/67/NEMA 6P</p> <p>3 AISI 316L корпус T14, местный дисплей (опция) сбоку, 1/2 NPT, IP 66/67/NEMA 6P</p> <p>4 AISI 316L корпус T14, местный дисплей (опция) сбоку, M 12x1 PA разъем, IP 66/67/NEMA 6P</p> <p>5 AISI 316L корпус T14, местный дисплей (опция) сбоку, 7/8" FF разъем, IP 66/67/NEMA 6P</p> <p>6 AISI 316L корпус T14, местный дисплей (опция) сбоку, Han7D разъем, 90 град., IP 65/NEMA 4X</p> <p>Z Корпус: см. дополнительную спецификацию</p>
40	Измерительная чейка, номинальный диапазон, РУ	<p>7D Измерительная чейка 100 мбар, РУ 16 (10 кПа/1 мН₂O/40 дюймН₂O/1.5 psi)</p> <p>7F Измерительная чейка 500 мбар, РУ 100 (50 кПа/5 мН₂O/200 дюймН₂O/7.5 psi)</p> <p>7H Измерительная чейка 3 бар, РУ 100 (300 кПа/30 мН₂O/1200 дюймН₂O/45 psi)</p>
50	Калибровка, единицы	<p>1 Калибровка: номинальный диапазон, кПа/МПа</p> <p>2 Калибровка: номинальный диапазон, ммН₂O/мН₂O</p> <p>3 Калибровка: номинальный диапазон, дюйм Н₂O/футН₂O</p> <p>4 Калибровка: номинальный диапазон, psi</p> <p>6 Комплект DELTATOP/DELTA SET: см. доп. спецификацию</p> <p>B Калибровка по спецификации заказчика: см. доп. спецификацию</p> <p>C Заводская калибровка: см. доп. спецификацию, Заводской сертификат, 5-точек</p> <p>D DKD калибровка: см. доп. спецификацию, DKD-сертификат</p> <p>K Калибровка: см. доп. спецификацию, PLATINUM</p> <p>L Заводская калибровка: см. доп. спецификацию, PLATINUM, Заводской сертификат калибровки, 5-точек</p> <p>M DKD калибровка: см. доп. спецификацию, PLATINUM, DKD-сертификат</p>
FMD 76		полный код заказа

→ Продолжение информации о заказе FMD 76, см. след. стр.

FMD 76 (продолжение)

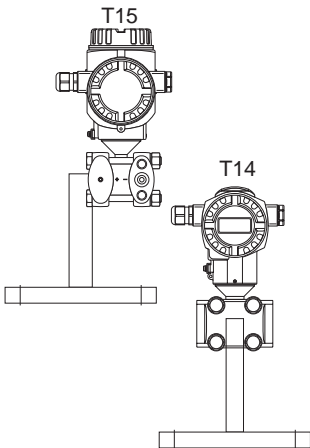
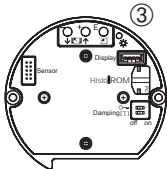
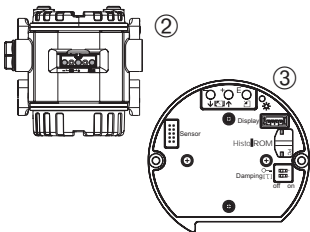
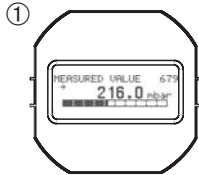
70										<p>Подключение к процессу, отриц. сторона, материал, уплотнение</p> <p>Монтаж: 7/16 – 20 UNF</p> <p>B 1/4 – 18 NPT IEC 61518, C22.8, FKM Viton</p> <p>D 1/4 – 18 NPT IEC 61518, AISI 316L, FKM Viton</p> <p>F 1/4 – 18 NPT IEC 61518, Alloy C, FKM Viton</p> <p>G 1/4 – 18 NPT IEC 61518, PVDF, FKM Viton, Инструкции по безопасности (XA), внимание, электростатический разряд</p> <p>K 1/4 – 18 NPT IEC 61518, AISI 316L, EPDM</p> <p>L 1/4 – 18 NPT IEC 61518, Alloy C, EPDM</p> <p>M 1/4 – 18 NPT IEC 61518, AISI 316L, Kalrez</p> <p>N 1/4 – 18 NPT IEC 61518, Alloy C, Kalrez</p> <p>P 1/4 – 18 NPT IEC 61518, AISI 316L, Chemraz</p> <p>Q 1/4 – 18 NPT IEC 61518, Alloy C, Chemraz</p> <p>S 1/4 – 18 NPT IEC 61518, AISI 316L, FKM Viton, обезжиренный</p> <p>T 1/4 – 18 NPT IEC 61518, AISI 316L, FKM Viton, очищенный для кислорода</p> <p>U RC 1/4, AISI 316L, FKM Viton</p>
80										<p>Подключение к процессу, положительная сторона, материал</p> <p>Фланец EN/DIN</p> <p>B ДУ 80 РУ 25/40 А, AISI 316L</p> <p>D ДУ 80 РУ 10-40, AISI 316L с покрытием ECTFE, Инструкции по безопасности (XA), внимание, электростатический разряд!</p> <p>E ДУ 80 РУ 10-40 А, Alloy C276</p> <p>F ДУ 100 РУ 10/16 А, AISI 316L</p> <p>G ДУ 100 РУ 25-40 А, AISI 316L</p> <p>H ДУ 100 РУ 25-40, AISI 316L с покрытием ECTFE, Инструкции по безопасности (XA), внимание, электростатический разряд!</p> <p>J ДУ 100 РУ 25-40 А, Alloy C276</p> <p>L ДУ 100 РУ 10-16, AISI 316L с покрытием ECTFE, Инструкции по безопасности (XA), внимание, электростатический разряд!</p> <p>M ДУ 100 РУ 10-16 А, Alloy C276</p> <p>Фланец ANSI</p> <p>P 3" 150 lbs RF, AISI 316/316L</p> <p>R 3" 150 lbs, AISI 316/316L с покрытием ECTFE, Инструкции по безопасности (XA), внимание, электростатический разряд!</p> <p>S 3" 150 lbs RF, Alloy C276</p> <p>T 4" 150 lbs RF, AISI 316/316L</p> <p>U 4" 150 lbs, AISI 316/316L с покрытием ECTFE, Инструкции по безопасности (XA), внимание, электростатический разряд!</p> <p>V 4" 150 lbs RF, Alloy C276</p> <p>W 4" 300 lbs RF, AISI 316/316L</p> <p>Фланец JIS</p> <p>1 10K 80A RF, AISI 316L</p> <p>3 10K 80A RF, Alloy C276</p> <p>4 10K 100A RF, AISI 316L</p> <p>Гигиеническое подключение</p> <p>5 Хвостовик, AISI 316L, удлинение разделительной диафрагмы 2"</p>
100										<p>Дополнительные опции 1</p> <p>A Дополнительные опции 1 не выбраны</p> <p>B Сертификат теста материала смачиваемых компонентов, сертиф. согл. EN 10204 3.1.B согл. спецификации 52005759</p> <p>M Защита от повышенного напряжения</p> <p>N Модуль HistoROM</p> <p>S GL (Немецкий Ллойд) морской сертификат</p> <p>2 Отчет о тестировании согл. EN10204 2.2</p> <p>3 Отчет о тестировании с сертиф. согл. EN 10204 3.1.B</p> <p>4 Тест перегрузки по давлению с сертиф., сертиф. инспектир. согл. EN 10204 3.1.B</p>
FMD 76										полный код заказа

→ Продолжение информации о заказе FMD 76, см. след. стр.

FMD 76 (продолжение)

110										Дополнительные опции 2	
										A	Дополнительные опции 2 не выбраны
										K	Дренажные вентили (2 шт.), Alloy C
										M	Защита от повышенного напряжения
										N	Модуль HistoROM
										R	Винты 7/16 UNF, длина 1 1/2" (4 шт.)
										S	GL (Немецкий Ллойд) морской сертификат
										U	Установочный кронштейн, AISI 316L
										2	Отчет о тестировании согл. EN10204 2.2
										3	Отчет о тестировании с сертиф. согл. EN 10204 3.1.B
										4	Тест перегрузки по давлению с сертиф., сертиф. инспектир. согл. EN 10204 3.1.B
										5	Тест на герметичность с гелием EN 1518 с сертиф., сертиф. согл. EN 10204 3.1.B
FMD 76										полный код заказа	

FMD 77



10		Сертификаты
	A	Вариант для применения вне взрывоопасной области
	1	ATEX II 1/2 G EEx ia IIC T6
	6	ATEX II 1/2 G EEx ia IIC T6, защита от перелива WHG
	2	ATEX II 1/2 D
	3	ATEX II 1/2 GD EEx ia IIC T6
	4	ATEX II 1/3 D
	5	ATEX II 2 G EEx d IIC T6
	7	ATEX II 3 G EEx nA II T6
	S	FM IS, Class I, II, III Division 1, Groups A – G; NI Class I Division 2, Groups A – D; AEx ia
	T	FM XP, Class I Division 1, Groups A – D; AEx ia
	Q	FM DIP, Class II, III Division 1, Groups E – G
	R	FM NI, Class I, Division 2, Groups A – D
	U	CSA IS, Class I, II, III Division 1, Groups A – G; Class I Division 2, Groups A – D, Ex ia
	V	CSA XP, Class I Division 1, Groups B – D; Ex d
	W	CSA Class II, III Division 1, Groups E – G (Dust-Ex)
	C	Комбинированный сертификат: FM IS и XP Class I Division 1, Groups A – D
	D	Комбинированный сертификат: CSA IS и XP Class I Division 1, Groups A – D
	E	Комбинированный сертификат: FM/CSA IS и XP Class I Division 1, Groups A – D
20		Электроника, коммуникация, дисплей, настройка
	A	4...20 mA, HART, ЖКД, внешние клавиши настройки (→ см. Рис. ①, ②)
	B	4...20 mA, HART, ЖКД (→ см. Рис. ①, ③)
	C	4...20 mA, HART (→ см. Рис. ③)
	M	PROFIBUS PA, ЖКД, внешние клавиши настройки (→ см. Рис. ①, ②)
	N	PROFIBUS PA, ЖКД (→ см. Рис. ①, ③)
	O	PROFIBUS PA (→ см. Рис. ③)
	P	Foundation Fieldbus, ЖКД, внешние клавиши настройки (→ см. Рис. ①, ②)
	Q	Foundation Fieldbus, ЖКД (→ см. Рис. ①, ③)
	R	Foundation Fieldbus (→ см. Рис. ③)
30		Housing, Cable entry, Protection
	A	Алюминий корпус T14, местный дисплей (опция) сбоку, M 20x1,5, IP 66/67/NEMA 6P
	B	Алюминий корпус T14, местный дисплей (опция) сбоку, G 1/2, IP 66/67/NEMA 6P
	C	Алюминий корпус T14, местный дисплей (опция) сбоку, 1/2 NPT, IP 66/67/NEMA 6P
	D	Алюминий корпус T14, местный дисплей (опция) сбоку, M 12x1 PA разъем, IP 66/67/NEMA 6P
	E	Алюминий корпус T14, местный дисплей (опция) сбоку, 7/8" FF разъем, IP 66/67/NEMA 6P
	F	Алюминий корпус T14, местный дисплей (опция) сбоку, Han7D разъем, 90 град., IP 65/NEMA 4X
	J	Алюминий корпус T15, местный дисплей (опция) сверху, M 20x1,5, IP 66/67/NEMA 6P
	K	Алюминий корпус T15, местный дисплей (опция) сверху, G 1/2, IP 66/67/NEMA 6P
	L	Алюминий корпус T15, местный дисплей (опция) сверху, 1/2 NPT, IP 66/67/NEMA 6P
	M	Алюминий корпус T15, местный дисплей (опция) сверху, M 12x1 PA разъем, IP 66/67/NEMA 6P
	N	Алюминий корпус T15, местный дисплей (опция) сверху, 7/8" FF разъем, IP 66/67/NEMA 6P
	P	Алюминий корпус T15, местный дисплей (опция) сверху, Han7D разъем, 90 град., IP 66/67/NEMA 4X
	1	AISI 316L корпус T14, местный дисплей (опция) сбоку, M 20x1,5, IP 66/67/NEMA 6P
	2	AISI 316L корпус T14, местный дисплей (опция) сбоку, G 1/2, IP 66/67/NEMA 6P
	3	AISI 316L корпус T14, местный дисплей (опция) сбоку, 1/2 NPT, IP 66/67/NEMA 6P
	4	AISI 316L корпус T14, местный дисплей (опция) сбоку, M 12x1 PA разъем, IP 66/67/NEMA 6P
	5	AISI 316L корпус T14, местный дисплей (опция) сбоку, 7/8" FF разъем, IP 66/67/NEMA 6P
	6	AISI 316L корпус T14, местный дисплей (опция) сбоку, Han7D разъем, 90 град., IP 65/NEMA 4X
	Z	Корпус: см. дополнительную спецификацию
40		Измерительная ячейка, номинальный диапазон, РУ
	7D	Измерительная ячейка 100 мбар, РУ 160 (10 кПа/1 мН ₂ O/40 дюймH ₂ O/1.5 psi)
	7F	Измерительная ячейка 500 мбар, РУ 160 (50 кПа/5 мН ₂ O/200 дюймH ₂ O/7.5 psi)
	7H	Измерительная ячейка 3 бар, РУ 160 (300 кПа/30 мН ₂ O/1200 дюймH ₂ O/45 psi)
	7L	Измерительная ячейка 16 бар, РУ 160 (1.6 МПа/160 мН ₂ O/528 футH ₂ O/240 psi)
FMD 77		полный код заказа

→ Продолжение информации о заказе FMD 77, см. след. стр.

FMD 77 (продолжение)

50										Калибровка, единицы
										1 Калибровка: номинальный диапазон, мбар/бар 2 Калибровка: номинальный диапазон, кПа/МПа 3 Калибровка: номинальный диапазон, ммН ₂ О/ммН ₂ О 4 Калибровка: номинальный диапазон, дюйм Н ₂ О/футН ₂ О 6 Калибровка: номинальный диапазон, psi B Калибровка по спецификации заказчика: см. доп. спецификацию C Заводская калибровка: см. доп. спецификацию, Заводской сертификат, 5-точек D DKD калибровка: см. доп. спецификацию, DKD-сертификат
60										Материал диафрагмы
										1 AISI 316L 2 Alloy C 3 Монель 5 Тантал 6 AISI 316L с покрытием родий-золото 7 AISI 316L с покрытием 0.09 мм PTFE (не для применений с вакуумом)
70										Подключение к процессу, отриц. сторона, материал, уплотнение
										Монтаж: 7/16 – 20 UNF B 1/4 – 18 NPT IEC 61518, C22.8, FKM Viton D 1/4 – 18 NPT IEC 61518, AISI 316L, FKM Viton F 1/4 – 18 NPT IEC 61518, Alloy C276, FKM Viton H 1/4 – 18 NPT IEC 61518, AISI 316L, PTFE+C4-кольцо J 1/4 – 18 NPT IEC 61518, Alloy C, PTFE+C4-кольцо K 1/4 – 18 NPT IEC 61518, AISI 316L, EPDM L 1/4 – 18 NPT IEC 61518, Alloy C, EPDM M 1/4 – 18 NPT IEC 61518, AISI 316L, Kalrez N 1/4 – 18 NPT IEC 61518, Alloy C, Kalrez P 1/4 – 18 NPT IEC 61518, AISI 316L, Chemraz Q 1/4 – 18 NPT IEC 61518, Alloy C, Chemraz S 1/4 – 18 NPT IEC 61518, AISI 316L, обезжиренный T 1/4 – 18 NPT IEC 61518, AISI 316L, очищенный для кислорода U RC 1/4, AISI 316L, FKM Viton
80										Подключение к процессу, положительная сторона, материал
										Фланец EN/DIN A ДУ 50 РУ 25/40 А, AISI 316L B ДУ 80 РУ 25/40 А, AISI 316L C ДУ 80 РУ 10-40 В1, удлинение: 50 мм/100 мм/200 мм, удлинение разделительной диафрагмы: см. дополнит. спецификацию F ДУ 100 РУ 10/16 А, AISI 316L G ДУ 100 РУ 25-40 А, AISI 316L Фланец ANSI N 2" 150 lbs, RF, AISI 316/316L P 3" 150 lbs, RF, AISI 316/ 316L Q 3" 150 lbs RF, AISI 316/316L, удлинение: 2"/4"/6"/8", удлинение разделительной диафрагмы: см. дополнит. спецификацию T 4" 150 lbs RF, AISI 316L W 4" 300 lbs RF, AISI 316L Фланец JIS X 10K 50A RF, AISI 316L 1 10K 80A RF, AISI 316L 4 10K 100 A RF, AISI 316L
90										Жидкость-заполнитель, капилляр / удлинение
										A Силиконовое масло D Растительное масло V Высокотемпературное масло F Инертное масло
FMD 77										полный код заказа

→ Продолжение информации о заказе FMD 77, см. след. стр.

FMD 77 (продолжение)

100										Дополнительные опции 1	
										A	Дополнительные опции 1 не выбраны
										B	Сертификат теста материала смачиваемых компонентов, сертиф. согл. EN 10204 3.1.B согл. спецификации 52005759
										C	NACE MR0175 материал
										D	Сертификат теста материалов смачив. частей, сертификат по EN 10204 3.1.B и NACE MR0175 материал, инсп. сертиф. по EN 10204 согл спецификации 52010806
										M	Защита от повышенного напряжения
										N	Модуль HistoROM
										S	GL (Немецкий Ллойд) морской сертификат
										2	Отчет о тестировании согл. EN10204 2.2
										3	Отчет о тестировании с сертиф. согл. EN 10204 3.1.B
										4	Тест перегрузки по давлению с сертиф., сертиф. инспектир. согл. EN 10204 3.1.B
110										Дополнительные опции 2	
										A	Дополнительные опции 1 не выбраны
										M	Защита от повышенного напряжения
										N	Модуль HistoROM
										R	Винты 7/16 UNF, длина 1 1/2" (4 шт.)
										S	GL (Немецкий Ллойд) морской сертификат
										2	Отчет о тестировании согл. EN10204 2.2
										3	Отчет о тестировании с сертиф. согл. EN 10204 3.1.B
										4	Тест перегрузки по давлению с сертиф., сертиф. инспектир. согл. EN 10204 3.1.B
FMD 77										полный код заказа	

FMD 78

10		Сертификаты
		A Вариант для применения вне взрывоопасной области 1 ATEX II 1/2 G EEx ia IIC T6 6 ATEX II 1/2 G EEx ia IIC T6, защита от перелива WHG 2 ATEX II 1/2 D 3 ATEX II 1/2 GD EEx ia IIC T6 4 ATEX II 1/3 D 5 ATEX II 2 G EEx d IIC T6 7 ATEX II 3 G EEx nA II T6 S FM IS, Class I, II, III Division 1, Groups A – G; NI Class I Division 2, Groups A – D; AEx ia T FM XP, Class I Division 1, Groups A – D; AEx ia Q FM DIP, Class II, III Division 1, Groups E – G R FM NI, Class I, Division 2, Groups A – D U CSA IS, Class I, II, III Division 1, Groups A – G; Class I Division 2, Groups A – D, Ex ia V CSA XP, Class I Division 1, Groups B – D; Ex d W CSA Class II, III Division 1, Groups E – G (Dust-Ex) C Комбинированный сертификат: FM IS и XP Class I Division 1, Groups A – D D Комбинированный сертификат: CSA IS и XP Class I Division 1, Groups A – D E Комбинированный сертификат: FM/CSA IS и XP Class I Division 1, Groups A – D
		20 Электроника, коммуникация, дисплей, настройка
		A 4...20 mA, HART, ЖКД, внешние клавиши настройки (→ см. Рис. ①, ②) B 4...20 mA, HART, ЖКД (→ см. Рис. ①, ③) C 4...20 mA, HART (→ см. Рис. ③) M PROFIBUS PA, ЖКД, внешние клавиши настройки (→ см. Рис. ①, ②) N PROFIBUS PA, ЖКД (→ см. Рис. ①, ③) O PROFIBUS PA (→ см. Рис. ③) P Foundation Fieldbus, ЖКД, внешние клавиши настройки (→ см. Рис. ①, ②) Q Foundation Fieldbus, ЖКД (→ см. Рис. ①, ③) R Foundation Fieldbus (→ см. Рис. ③)
		30 Housing, Cable entry, Protection
		A Алюминий корпус Т14, местный дисплей (опция) сбоку, М 20x1,5, IP 66/67/NEMA 6P B Алюминий корпус Т14, местный дисплей (опция) сбоку, G 1/2, IP 66/67/NEMA 6P C Алюминий корпус Т14, местный дисплей (опция) сбоку, 1/2 NPT, IP 66/67/NEMA 6P D Алюминий корпус Т14, местный дисплей (опция) сбоку, М 12x1 PA разъем, IP66/67/NEMA 6P E Алюминий корпус Т14, местный дисплей (опция) сбоку, 7/8" FF разъем, IP 66/67/NEMA 6P F Алюминий корпус Т14, местный дисплей (опция) сбоку, Han7D разъем, 90 град., IP 65/NEMA 4X J Алюминий корпус Т15, местный дисплей (опция) сверху, М 20x1,5, IP 66/67/NEMA 6P K Алюминий корпус Т15, местный дисплей (опция) сверху, G 1/2, IP 66/67/NEMA 6P L Алюминий корпус Т15, местный дисплей (опция) сверху, 1/2 NPT, IP 66/67/NEMA 6P M Алюминий корпус Т15, местный дисплей (опция) сверху, М 12x1 PA разъем, IP 66/67/NEMA 6P N Алюминий корпус Т15, местный дисплей (опция) сверху, 7/8" FF разъем, IP 66/67/NEMA 6P P Алюминий корпус Т15, местный дисплей (опция) сверху, Han7D разъем, 90 град., IP 66/67/NEMA 4X 1 AISI 316L корпус Т14, местный дисплей (опция) сбоку, М 20x1,5, IP 66/67/NEMA 6P 2 AISI 316L корпус Т14, местный дисплей (опция) сбоку, G 1/2, IP 66/67/NEMA 6P 3 AISI 316L корпус Т14, местный дисплей (опция) сбоку, 1/2 NPT, IP 66/67/NEMA 6P 4 AISI 316L корпус Т14, местный дисплей (опция) сбоку, М 12x1 PA разъем, IP 66/67/NEMA 6P 5 AISI 316L корпус Т14, местный дисплей (опция) сбоку, 7/8" FF разъем, IP 66/67/NEMA 6P 6 AISI 316L корпус Т14, местный дисплей (опция) сбоку, Han7D разъем, 90 град., IP 65/NEMA 4X Z Корпус: см. дополнительную спецификацию
		40 Измерительная ячейка, номинальный диапазон, РУ
		7D Измерительная ячейка 100 мбар, РУ 160 (10 кПа/1 мН ₂ O/40 дюймН ₂ O/1.5 psi) 7F Измерительная ячейка 500 мбар, РУ 160 (50 кПа/5 мН ₂ O/200 дюймН ₂ O/7.5 psi) 7H Измерительная ячейка 3 бар, РУ 160 (300 кПа/30 мН ₂ O/1200 дюймН ₂ O/45 psi) 7L Измерительная ячейка 16 бар, РУ 160 (1.6 МПа/160 мН ₂ O/528 футН ₂ O/240 psi) 7M Измерительная ячейка 40 бар, РУ 160 (4 МПа/400 мН ₂ O/1320 футН ₂ O/600 psi)
FMD 78		полный код заказа

→ Продолжение информации о заказе FMD 78, см. след. стр.

FMD 78 (продолжение)

50				Калибровка, единицы	
				1	Калибровка: номинальный диапазон, мбар/бар
				2	Калибровка: номинальный диапазон, кПа/МПа
				3	Калибровка: номинальный диапазон, ммН ₂ О/мН ₂ О
				4	Калибровка: номинальный диапазон, дюйм Н ₂ О/футН ₂ О
				6	Калибровка: номинальный диапазон, psi
				B	Калибровка по спецификации заказчика: см. доп. спецификацию
				C	Заводская калибровка: см. доп. спецификацию, Заводской сертификат, 5-точек
				D	DKD калибровка: см. доп. спецификацию, DKD-сертификат
60				Материал диафрагмы	
				1	AISI 316L
				2	Alloy C
				3	Монель
				5	Танатл
				6	AISI 316L с покрытием родий-золото
				7	AISI 316L с покрытием 0.09 мм PTFE (не для применений с вакуумом)
80				Подключение к процессу, материал	
					Ячейка с мембраной
				UF	Ячейка ДУ 50 РУ 16-400, AISI 316L
				UH	Ячейка ДУ 80 РУ 16-400, AISI 316L
				UJ	Ячейка ДУ 100 РУ 16-400, AISI 316L
				VF	Ячейка 2" 150-2500 lbs, AISI 316L
				VH	Ячейка 3" 150-2500 lbs, AISI 316L
				VJ	Ячейка 4" 150-2500 lbs, AISI 316L
					Резьбовое подключение
				GA	Резьба ISO 228 G 1/2 В, РУ 40, AISI 316L, сепаратор, PTFE уплотнение
				RL	Резьба ANSI 1/2 FNPT, РУ 40, AISI 316L, сепаратор, PTFE уплотнение
					Tri-Clamp соединение
				TC	ISO 2852 ДУ 25 – ДУ 38 (1 – 1 1/2"), AISI 316L
				TD	ISO 2852 ДУ 40 – ДУ 51 (2")/ДУ 50, AISI 316L
				TF	ISO 2852 ДУ 70 – ДУ 76.1 (3"), AISI 316L
					Трубчатая диафрагма Tri-Clamp
				SB	ISO 2852 ДУ 25 (1"), AISI 316L
				SC	ISO 2852 ДУ 38 (1 1/2"), AISI 316L, 3.1.B + тест давл. согл. PED Cat. II
				SD	ISO 2852 ДУ 51 (2"), AISI 316L, 3.1.B + тест давл. согл. PED Cat. II
					Гигиеническое подключение
				TR	Varivent модель N для труб ДУ 40 – ДУ 162, РУ 40, AISI 316L
				TK	DRD 65 мм, РУ 25, AISI 316L
				WH	Хвостовик, AISI 316L, удлинение 2"
				MR	DIN 11851 ДУ 50 РУ 25, AISI 316L
				MS	DIN 11851 ДУ 65 РУ 25, AISI 316L
				MT	DIN 11851 ДУ 80 РУ 25, AISI 316L
				M3	DIN 11851 ДУ 50 РУ 25 разъем, AISI 316L
				M4	DIN 11851 ДУ 65 РУ 25 разъем, AISI 316L
				M5	DIN 11851 ДУ 80 РУ 25 разъем, AISI 316L
					Фланец EN/DIN
				B3	ДУ 50 РУ 10-40 B1, AISI 316L
				B5	ДУ 80 РУ 10-40 B1, AISI 316L
				BT	ДУ 100 РУ 10/16 A, AISI 316L
				B6	ДУ 100 РУ 25/40 B1, AISI 316L
					Фланец ANSI
				AF	2" 150 lbs RF, AISI 316/316L
				AR	2" 300 lbs RF, AISI 316/316L
				AG	3" 150 lbs RF, AISI 316/16L
				AS	3" 300 lbs RF, AISI 316/316L
				J4	3" 150 lbs RF, AISI 316/316L, удлинение: 2"/4"/6"/8", удлинение разделительной диафрагмы: см. дополнит. спецификацию
				AH	4" 150 lbs RF, AISI 316/316L
				AT	4" 300 lbs RF, AISI 316/316L
				J5	4" 150 lbs RF, AISI 316/316L, удлинение: 2"/4"/6"/8", удлинение разделительной диафрагмы: см. дополнит. спецификацию
FMD 78					полный код заказа

→ Продолжение информации о заказе FMD 78, см. след. стр.

FMD 78 (продолжение)

90								Капилляр, жидкость-заполнитель
								1 м капилляр, силиконовое масло
								2 м капилляр, растительное масло
								3 м капилляр, высокотемпературное масло
								4 м капилляр, масло для применений с кислородом
100								Дополнительные опции 1
								A Дополнительные опции 1 не выбраны
								B Сертификат теста материала смачиваемых компонентов, сертиф. согл. EN 10204 3.1.B согл. спецификации 52005759
								C NACE MR0175 материал
								D Сертификат теста материалов смачив. частей, сертификат по EN 10204 3.1.B и NACE MR0175 материал, инсп. сертиф. по EN 10204 согл спецификации 52010806
								M Защита от повышенного напряжения
								N Модуль HistoROM
								S GL (Немецкий Ллойд) морской сертификат
								2 Отчет о тестировании согл. EN10204 2.2
								3 Отчет о тестировании с сертиф. согл. EN 10204 3.1.B
							4 Тест перегрузки по давлению с сертиф., сертиф. инспектир. согл. EN 10204 3.1.B	
110								Дополнительные опции 2
								A Дополнительные опции 1 не выбраны
								M Защита от повышенного напряжения
								N Модуль HistoROM
								R Винты 7/16 UNF, длина 1 1/2" (4 шт.)
								S GL (Немецкий Ллойд) морской сертификат
								U Установочный кронштейн, AISI 316L
								2 Отчет о тестировании согл. EN10204 2.2
								3 Отчет о тестировании с сертиф. согл. EN 10204 3.1.B
								4 Тест перегрузки по давлению с сертиф., сертиф. инспектир. согл. EN 10204 3.1.B
FMD 78							полный код заказа	

Дополнительная документация

Инновации	<ul style="list-style-type: none"> • Cerabar S/Deltabar S, Измерение давления, дифференциального давления, расхода и уровня: IN 001P/00
Техническая информация	<ul style="list-style-type: none"> • Cerabar S: TI 383P/00 • Deltatop/Deltaset: TI 297P/00 • Основные принципы теста ЭМС: TI 241F/00
Руководство по эксплуатации	<ul style="list-style-type: none"> • Deltabar S (HART): BA 270P/00
Инструкции по безопасности	<p>4...20 mA HART:</p> <ul style="list-style-type: none"> • ATEX II 1/2 G EEx ia IIC T6: XA 235P/00/a3 • ATEX II 1/2 D, PMD 70, PMD 75, FMD 77 и FMD 78: XA 237P/00/a3 • ATEX II 1/2 D EEx ia IIC T6, FMD 76: XA 238P/00/a3 • ATEX II 1/3 D, PMD 70, PMD 75, FMD 77 и FMD 78: XA 239P/00/a3 • ATEX II 2 G EEx d IIC T6, PMD 75, FMD 77 и FMD 78: XA 240P/00/a3 • ATEX II 3 G EEx nA II T6: XA 241P/00/a3 • ATEX II 1/2 GD EEx ia IIC T6: XA 243P/00/a3 • ATEX II 1 GD EEx ia IIC T6: XA 236P/00/a3 <p>PROFIBUS PA, Foundation Fieldbus:</p> <ul style="list-style-type: none"> • ATEX II 1/2 G EEx ia IIC T6: XA 278P/00/a3 • ATEX II 1/2 D, PMD 70, PMD 75, FMD 77 и FMD 78: XA 280P/00/a3 • ATEX II 1/2 D EEx ia IIC T6, FMD 76: XA 281P/00/a3 • ATEX II 1/3 D, PMD 70, PMD 75, FMD 77 и FMD 78: XA 282P/00/a3 • ATEX II 2 G EEx d IIC T6, PMD 75, FMD 77 и FMD 78: XA 283P/00/a3 • ATEX II 3 G EEx nA II T6: XA 284P/00/a3 • ATEX II 1/2 GD EEx ia IIC T6: XA 285P/00/a3 • ATEX II 1 GD EEx ia IIC T6: XA 286P/00/a3
Установочные/ Контрольные схемы	<p>4...20 mA HART:</p> <ul style="list-style-type: none"> • FM IS Class I, II, III Div. 1, Groups A – G; NI, Class I Div. 2, Groups A – D; AEx ia: ZD 141P/00/en • CSA IS Class I, II, III, Div. 1, Groups A – G; Class I Div. 2, Groups A – D: ZD 142P/00/en <p>PROFIBUS PA:</p> <ul style="list-style-type: none"> • FM IS Class I, II, III Div. 1 Groups A – G; NI, Class I Div. 2, Groups A – D; AEx ia: ZD 143P/00/en • CSA IS Class I, II, III, Div. 1, Groups A – G; Class I Div. 2, Groups A – D: ZD 144P/00/en <p>Foundation Fieldbus:</p> <ul style="list-style-type: none"> • FM IS Class I, II, III Div. 1, Groups A – G; NI, Class I Div. 2, Groups A – D; AEx ia: ZD 145P/00/en • CSA IS Class I, II, III, Div. 1, Groups A – G; Class I Div. 2, Groups A – D: ZD 146P/00/en
Защита от перелива	<ul style="list-style-type: none"> • Защита от перелива WHG: ZE 259P/00/de

По вопросам продаж и поддержки обращайтесь:

Архангельск (8182)63-90-72
Астана +7(7172)727-132
Белгород (4722)40-23-64
Брянск (4832)59-03-52
Владивосток (423)249-28-31
Волгоград (844)278-03-48
Вологда (8172)26-41-59
Воронеж (473)204-51-73
Екатеринбург (343)384-55-89
Иваново (4932)77-34-06
Ижевск (3412)26-03-58
Казань (843)206-01-48

Калининград (4012)72-03-81
Калуга (4842)92-23-67
Кемерово (3842)65-04-62
Киров (8332)68-02-04
Краснодар (861)203-40-90
Красноярск (391)204-63-61
Курск (4712)77-13-04
Липецк (4742)52-20-81
Магнитогорск (3519)55-03-13
Москва (495)268-04-70
Мурманск (8152)59-64-93
Набережные Челны (8552)20-53-41

Нижний Новгород (831)429-08-12
Новокузнецк (3843)20-46-81
Новосибирск (383)227-86-73
Орел (4862)44-53-42
Оренбург (3532)37-68-04
Пенза (8412)22-31-16
Пермь (342)205-81-47
Ростов-на-Дону (863)308-18-15
Рязань (4912)46-61-64
Самара (846)206-03-16
Санкт-Петербург (812)309-46-40
Саратов (845)249-38-78

Смоленск (4812)29-41-54
Сочи (862)225-72-31
Ставрополь (8652)20-65-13
Тверь (4822)63-31-35
Томск (3822)98-41-53
Тула (4872)74-02-29
Тюмень (3452)66-21-18
Ульяновск (8422)24-23-59
Уфа (347)229-48-12
Челябинск (351)202-03-61
Череповец (8202)49-02-64
Ярославль (4852)69-52-93

сайт: www.endcounters.nt-rt.ru || эл. почта: ehr@nt-rt.ru