



Уровень



Давление



Расход



Температура



Анализ жидкости



Регистраторы



Системные компоненты



Сервис



Решения

Техническое описание

Deltapilot S FMB70

Гидростатическое измерение уровня

Датчик давления с измерительным модулем CONTITETM

Долговременная стабильность благодаря защите от конденсата;
связь по шинам HART, PROFIBUS PA или FOUNDATION Fieldbus



Область применения

Данный датчик гидростатического давления предназначен для выполнения следующих задач измерения:

- Измерение гидростатического давления в жидких и пастообразных средах в любых технологических областях, с любыми технологиями измерения параметров процессов, в фармацевтической и пищевой промышленности.
- Измерение уровня, объема и массы жидкостей.

Преимущества

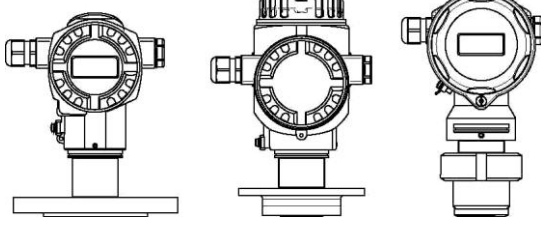
- Высокая воспроизводимость и долговременная стабильность.
- Герметичный измерительный модуль CONTITE™:
 - защита от конденсата и климатических воздействий;
 - низкая основная погрешность: $\pm 0,1\%$;
 - минимальная температурная зависимость.
- Используется для контроля технологического давления до SIL3, сертификат соответствия МЭК 61508 выдан TÜV SÜD.
- Модуль памяти HistoROM®/M-DAT.
- Функциональный контроль от измерительного модуля до электронных компонентов.
- Модульная конструкция для измерения перепада давления, гидростатического и манометрического давления (Deltabar S – Deltapilot S – Cerabar S), например:
 - сменный дисплей;
 - универсальная электронная вставка.
- Быстрый ввод в эксплуатацию с помощью меню быстрой настройки.
- Управление посредством меню.
- Широкий спектр диагностических функций.

Содержание

Принцип действия и архитектура системы	3	Защита от избыточного напряжения (опция).....	23
Принцип измерения.....	4	Рабочие условия (процесс)	24
Измерение уровня в закрытых резервуарах с наложением давления.....	5	Пределы рабочей температуры.....	24
Измерение плотности.....	5	Спецификация давления.....	24
Протокол связи.....	6	Механическая конструкция	25
Входные данные	6	Размеры корпуса T14, дополнительный дисплей сбоку.....	25
Измеряемая величина.....	6	Размеры корпуса T15, дополнительный дисплей сверху.....	25
Диапазон измерения.....	6	Размеры корпуса T17 (гигиеническое исполнение), дополнительный дисплей сбоку.....	25
Пояснение терминов.....	7	Присоединения к процессу.....	26
Выходные данные	8	Монтаж на стене и трубе с помощью монтажного кронштейна.....	32
Выходной сигнал.....	8	Вес.....	32
Диапазон сигнала: 4...20 мА HART.....	8	Материал (не смачиваемый).....	33
Аварийный сигнал.....	8	Материал (смачиваемый).....	36
Нагрузка: 4...20 мА с HART.....	8	Интерфейс пользователя	37
Разрешающая способность.....	8	Элементы управления.....	37
Время запаздывания, постоянная времени.....	9	Локальное управление.....	39
Динамическое поведение: токовый выход.....	9	Дистанционное управление.....	39
Динамическое поведение, HART.....	9	Аппаратное и программное обеспечение для управления на месте и дистанционного управления.....	40
Динамическое поведение: PROFIBUS PA.....	10	Сертификаты и нормативы	42
Динамическое поведение: FOUNDATION Fieldbus.....	10	Маркировка CE.....	42
Выравнивание.....	10	Сертификаты по взрывозащищенному исполнению.....	42
Питание	14	Применимость в гигиенических процессах.....	42
Электрическое подключение.....	14	Декларация соответствия требованиям функциональной безопасности SIL/IEC 61508 (дополнительно).....	42
Напряжение питания.....	17	Защита от переполнения.....	42
Потребляемый ток.....	17	Сертификаты CRN.....	42
Кабельный ввод.....	17	Стандарты и рекомендации.....	42
Спецификация кабелей.....	17	Директива по оборудованию, работающему под давлением (PED).....	42
Остаточная пульсация.....	17	Морской сертификат.....	42
Воздействие напряжения питания.....	17	Размещение заказа	43
Точностные характеристики	17	FMB70.....	43
Стандартные рабочие условия.....	17	FMB70 (continued).....	44
Долговременная стабильность.....	17	FMB70 (continued).....	45
Влияние монтажной позиции.....	18	Аксессуары	46
Основная погрешность.....	18	Приварные фланцы.....	46
Общая точность.....	18	Приварная бобышка для резьбы ISO G 1 1/2.....	47
Время прогрева.....	18	Адаптер.....	47
Изменение нулевой точки и выходного диапазона вследствие колебаний температуры.....	19	HistoROM®/M-DAT.....	47
Рабочие условия (монтаж)	19	Монтаж на стене и трубе.....	47
Общая инструкция по монтажу.....	19	Дополнительная документация	48
Монтаж на стене и трубе.....	19	Область применения.....	48
Раздельное исполнение.....	20	Техническое описание.....	48
Поворот корпуса.....	21	Инструкция по эксплуатации.....	48
Работа с кислородом.....	22	Краткая инструкция по эксплуатации.....	48
Работа без силикона.....	22	Руководство по функциональной безопасности (SIL).....	48
Работа с водородом.....	22	Правила техники безопасности.....	48
Рабочие условия (окружающая среда)	23	Монтажные/контрольные чертежи.....	49
Диапазон температур окружающей среды.....	23	Защита от переполнения.....	49
Диапазон температур хранения.....	23		
Степень защиты.....	23		
Климатический класс.....	23		
Виброустойчивость.....	23		
Электромагнитная совместимость (ЭМС).....	23		

Принцип действия и архитектура системы

Выбор прибора

Deltapilot S	FMB70 T14 T15 T17 
Область применения	– Измерение уровня – Измерение давления
Отрасли промышленности	Пищевая, фармацевтическая, охрана окружающей среды (водоснабжение и водоотведение), химическая
Присоединения к процессу	– резьбовое – фланцевое – гигиеническое присоединение заподлицо
Материал присоединения к процессу	– AISI 316L/1.4435 или 1.4404 (см. раздел "Материал") – Сплав C276/2.4819
Диапазоны измерений	От -100...+100 мбар (-1,5...+1,5 фунт/кв. дюйм) до -1000...+10000 мбар (-15...+150 фунт/кв. дюйм)
ПИД ¹	Макс. 40 бар (600 фунт/кв. дюйм)
Диапазон рабочих температур	-10...+100 °C (+14...212 °F) (макс. +135 °C (275 °F) до 30 мин.)
Диапазон температуры окружающей среды	■ -40...+85 °C (-40...185 °F) ■ Раздельное исполнение: -20...+60 °C (-4...140 °F)
Основная погрешность	±0,1% установленной шкалы
Напряжение питания	– 4...20 мА HART 10,5...45 В пост. тока, Ex ia: 10,5...30 В пост. тока – PROFIBUS PA: 9...32 В пост. тока – FOUNDATION Fieldbus 9...32 В пост. тока
Выход	4...20 мА, наложенный сигнал по протоколу HART, PROFIBUS PA или FOUNDATION Fieldbus
Опции	– Золото-родиевое покрытие разделительной диафрагмы – Сертификат проверки 3.1 – Сертификаты ZA и EHEDG – Модуль памяти HistoROM®/M-DAT – Раздельное исполнение
Специальные возможности	– Абсолютная защита от конденсата благодаря герметичному модулю CONTITE™ – Максимальная гибкость благодаря модульной конструкции – Специальная очистка преобразователя с целью удаления повреждающих краску веществ для использования в окрасочных цехах

1) ПИД = предел избыточного давления; определяется наиболее слабым (с точки зрения допустимого давления) из выбранных компонентов.

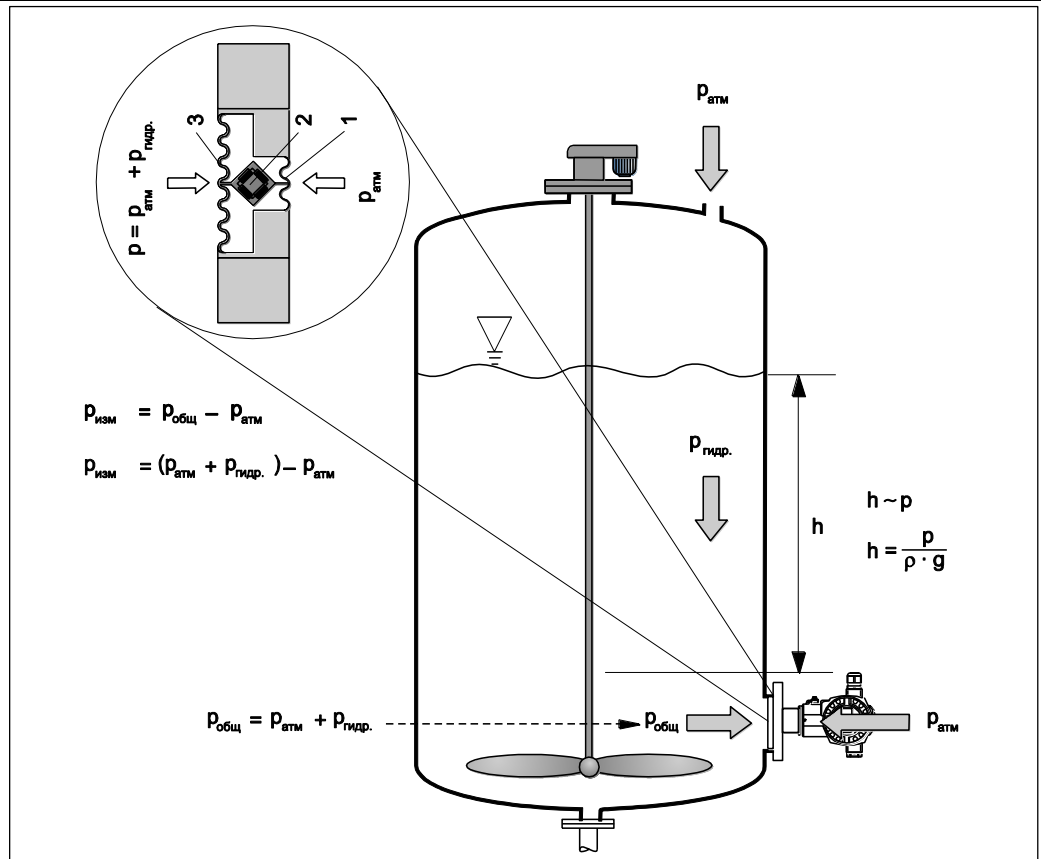
Архангельск (8182)63-90-72
Астана +7(7172)727-132
Белгород (4722)40-23-64
Брянск (4832)59-03-52
Владивосток (423)249-28-31
Волгоград (844)278-03-48
Вологда (8172)26-41-59
Воронеж (473)204-51-73
Екатеринбург (343)384-55-89
Иваново (4932)77-34-06
Ижевск (3412)26-03-58
Казань (843)206-01-48

Калининград (4012)72-03-81
Калуга (4842)92-23-67
Кемерово (3842)65-04-62
Киров (8332)68-02-04
Краснодар (861)203-40-90
Красноярск (391)204-63-61
Курск (4712)77-13-04
Липецк (4742)52-20-81
Магнитогорск (3519)55-03-13
Москва (495)268-04-70
Мурманск (8152)59-64-93
Набережные Челны (8552)20-53-41

Нижний Новгород (831)429-08-12
Новокузнецк (3843)20-46-81
Новосибирск (383)227-86-73
Орел (4862)44-53-42
Оренбург (3532)37-68-04
Пенза (8412)22-31-16
Пермь (342)205-81-47
Ростов-на-Дону (863)308-18-15
Рязань (4912)46-61-64
Самара (846)206-03-16
Санкт-Петербург (812)309-46-40
Саратов (845)249-38-78

Смоленск (4812)29-41-54
Сочи (862)225-72-31
Ставрополь (8652)20-65-13
Тверь (4822)63-31-35
Томск (3822)98-41-53
Тула (4872)74-02-29
Тюмень (3452)66-21-18
Ульяновск (8422)24-23-59
Уфа (347)229-48-12
Челябинск (351)202-03-61
Череповец (8202)49-02-64
Ярославль (4852)69-52-93

Принцип измерения



Гидростатический уровнемер Deltapilot S и принцип измерения

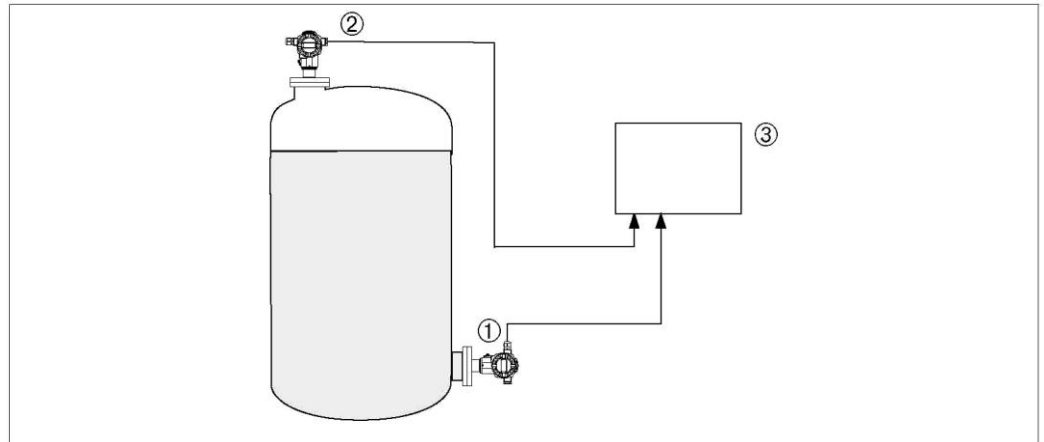
- 1 Задняя разделительная мембрана измерительного модуля CONTITE™
- 2 Чувствительный элемент
- 3 Разделительная диафрагма
- G Ускорение свободного падения
- h Высота уровня
- $P_{общ}$ Суммарное давление = гидростатическое давление + атмосферное давление
- $P_{атм}$ Атмосферное давление
- $P_{гидр}$ Гидростатическое давление
- $P_{изм}$ Измеренное давление в измерительном модуле = гидростатическое давление
- ρ Плотность среды

За счет своего веса столб жидкости создает гидростатическое давление. Если плотность продукта постоянна, то гидростатическое давление зависит только от высоты столба жидкости. Центральным компонентом Deltapilot S является измерительный модуль CONTITE™, функционирующий по принципу датчика манометрического давления. В отличие от обычных датчиков манометрического давления, прецизионный измерительный элемент (2) в измерительном модуле CONTITE™ полностью изолирован, поскольку располагается между разделительной диафрагмой (3) и задней разделительной мембраной (1). Благодаря герметичной изоляции измерительного элемента измерительный модуль CONTITE™ абсолютно невосприимчив к конденсату и конденсации, а также к агрессивным газам. Приложенное давление передается от разделительной диафрагмы на измерительный элемент через масло без малейшей потери давления. Между разделительной диафрагмой и измерительным элементом расположены два температурных датчика, измеряющих распределение температуры в модуле. С использованием этих измеренных значений температуры электронной вставкой компенсируются любые погрешности измерения, возникающие из-за температурных колебаний.

Линеаризация с макс. 32 точками на основе таблицы, вводимой вручную или полуавтоматически, может быть активирована на месте эксплуатации или дистанционно. С помощью этой функции упрощается измерение в различных единицах измерения и обеспечивается линейный выходной сигнал для сферических и горизонтальных цилиндрических резервуаров, а также резервуаров с коническим выпуском.

Измерение уровня в закрытых резервуарах с наложением давления

Для определения перепада давления в резервуарах с наложением давления можно воспользоваться двумя зондами Deltapilot S. Измеренные значения давления от двух зондов передаются в модуль обработки сигналов, например RMA или PLC. Модулем обработки сигналов или PLC определяется перепад давления, и на основе этого значения при необходимости рассчитываются значения уровня и плотности.



Измерение плотности в закрытом резервуаре с наложением давления

- 1 Зондом 1 измеряется суммарное давление (гидростатическое и пиковое).
- 2 Зондом 2 измеряется пиковое давление.
- 3 Модулем обработки сигналов определяется перепад давления, и на основе этого значения рассчитывается значение уровня.

Примечание

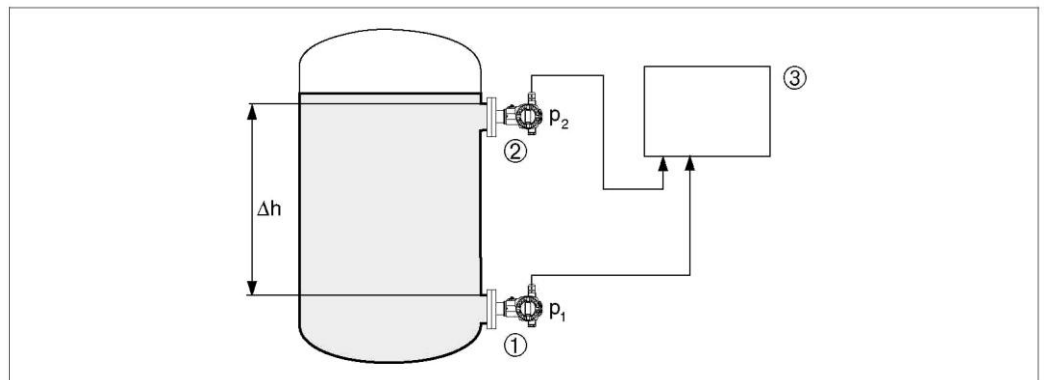
- При выборе зондов Deltapilot S необходимо обеспечить достаточный диапазон измерения (→ см. пример).
- Разделительная диафрагма зонда 2 не должна быть покрыта жидкостью. В противном случае создается дополнительное гидростатическое давление, искажающее результаты измерения.
- Отношение гидростатического давления к наложенному давлению не должно превышать 1:6.

Пример:

- Макс. гидростатическое давление = 600 мбар (9 фунт/кв. дюйм)
- Макс. наложенное давление (зонд 2) = 300 мбар (4,5 фунт/кв. дюйм)
- Макс. суммарное давление, измеряемое зондом 1 = 300 мбар (4,5 фунт/кв. дюйм) + 600 мбар (9 фунт/кв. дюйм) = 900 мбар (13,5 фунт/кв. дюйм) => выбор измерительного модуля: 0...1200 мбар (0...18 фунт/кв. дюйм)
- Макс. давление, измеряемое зондом 2: 300 мбар (4,5 фунт/кв. дюйм) => выбор измерительного модуля: 0...400 мбар (6 фунт/кв. дюйм)

Измерение плотности

С помощью двух приборов Deltapilot S и модуля обработки сигналов (или PLC) можно измерять плотность в резервуарах с наложением давления. Плотность вычисляется модулем обработки сигналов или PLC на основе известного расстояния Δh между двумя зондами и двух измеренных значений p_1 и p_2 .



Измерение плотности в закрытом резервуаре с наложением давления

- 1 Зондом Deltapilot S определяется значение измеренного давления p_1
- 2 Зондом Deltapilot S определяется значение измеренного давления p_2
- 3 Модулем обработки сигналов определяется плотность на основе двух измеренных значений p_1 и p_2 и расстояния Δh

Протокол связи

- 4...20 мА с протоколом связи HART
- PROFIBUS PA
 - Устройства соответствуют требованиям модели FISCO.
 - Благодаря низкому значению потребляемого тока 13 мА ± 1 мА на одном сегменте шины по требованиям FISCO может быть установлено следующее количество устройств:
 - до 7 устройств Deltapilot S в исполнениях Ex ia, CSA IS и FM IS;
 - до 27 устройств Deltapilot S во всех остальных исполнениях, например, в безопасных зонах, Ex nA и т.д..

Дополнительную информацию о PROFIBUS PA см. инструкцию по эксплуатации BA034S, раздел "Рекомендации по планированию и вводу в эксплуатацию PROFIBUS DP/PA" и рекомендации PNO.

- FOUNDATION Fieldbus
 - Устройства соответствуют требованиям модели FISCO.
 - Благодаря низкому значению потребляемого тока 15 мА ± 1 мА на одном сегменте шины по требованиям FISCO может быть установлено следующее количество устройств:
 - до 6 устройств Deltapilot S в исполнениях Ex ia, CSA IS и FM IS;
 - до 24 устройств Deltapilot S во всех остальных исполнениях, например, в безопасных зонах, Ex nA и т.д..

Дополнительную информацию о FOUNDATION Fieldbus, например требования к компонентам системы шин см. инструкцию по эксплуатации BA013S, раздел "Обзор FOUNDATION Fieldbus".

Входные данные

Измеряемая величина

Гидростатическое давление

Диапазон измерения

Номинальное значение	Предел измерения:		Наименьший калибруемый шаг шкалы	МРД ¹	ПИД ²	Сопrotивление вакуума ³	Вариант исполнения в коде заказа ⁴
	нижний (НПИ) ⁵	верхний (ВПИ)					
	[бар (фунт/ кв. дюйм)]	[бар (фунт/ кв. дюйм)]				[бар (фунт/ кв. дюйм)]	
100 мбар (1,5 фунт/ кв. дюйм)	-0,1 (-1,5)	+0,1 (+1,5)	0,025 (0,375)	2,7 (40,5)	4 (60)	0,01/0,04 (0,15/1)	1C
400 мбар (6 фунт/ кв. дюйм)	-0,4 (-6)	+0,4 (+6)	0,04 (0,6)	5,3 (79,5)	8 (120)		1F
1,2 бар (18 фунтов/ кв. дюйм)	-1,0 (-15)	+1,2 (+18)	0,1 (1,5)	16 (240)	24 (360)		1H
4 бар (60 фунтов/ кв. дюйм)	-1,0 (-15)	+4 (+60)	0,1 (1,5)	16 (240)	24 (360)		1M
10 бар (150 фунтов/ кв. дюйм)	-1,0 (-15)	+10 (+150)	0,1 (1,5)	27 (405)	40 (600)		1P

- 1) МРД (максимальное рабочее давление) для измерительного прибора определяется компонентом с наименьшим номиналом (с точки зрения допустимого давления), кроме измерительного модуля (→ см. вышеприведенную таблицу). Учитываются, например, параметры присоединения к процессу см. → 25 и далее). Также следует обратить внимание на зависимость давления от температуры. Для получения информации относительно соответствующих стандартов и дополнительных сведений см. → 24, раздел "Спецификация давления".
- 2) ПИД = предел избыточного давления; определяется компонентом с наименьшим номиналом (с точки зрения допустимого давления) из числа выбранных.
- 3) Сопrotивление вакуума относится к измерительному модулю в стандартных рабочих условиях.
- 4) → 43, раздел "Размещение заказа", позиция 40 "Диапазон измерения"
- 5) По умолчанию нижний предел измерения на приборе установлен на 0 бар. Если необходимо установить другой нижний предел измерения датчика по умолчанию, укажите это в заказе.

Пояснение терминов

Пояснение терминов: диапазон изменения (ДИ), установленная шкала и шкала с отсчетом от нуля

Случай 1:

- $|\text{Нижнее значение диапазона (НЗД)}| \leq |\text{Верхнее значение диапазона (ВЗД)}|$

Пример:

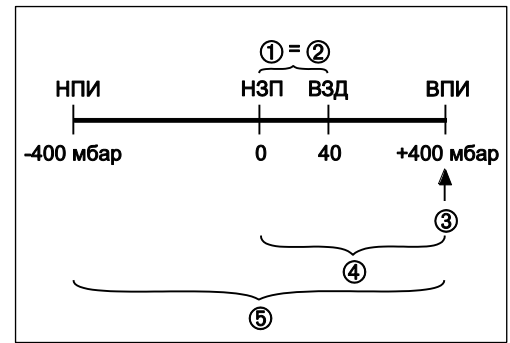
- Нижнее значение диапазона (НЗД) = 0 мбар
- Верхнее значение диапазона (ВЗД) = 40 мбар (0,6 фунт/кв. дюйм)
- Номинальное значение (ВПИ) = 400 мбар (6 фунт/кв. дюйм)

Диапазон изменения:

- $\text{ДИ} = \text{ВПИ} / |\text{ВЗД}| = 10:1$

Установленная шкала:

- $\text{ВЗД} - \text{НЗД} = 40 \text{ мбар (0,6 фунт/кв.дюйм)}$.
Эта шкала – с отсчетом от нуля.



Пример: измерительный модуль на 400 мбар (6 фунт/кв. дюйм)

Случай 2:

- $|\text{Нижнее значение диапазона (НЗД)}| \geq |\text{Верхнее значение диапазона (ВЗД)}|$

Пример:

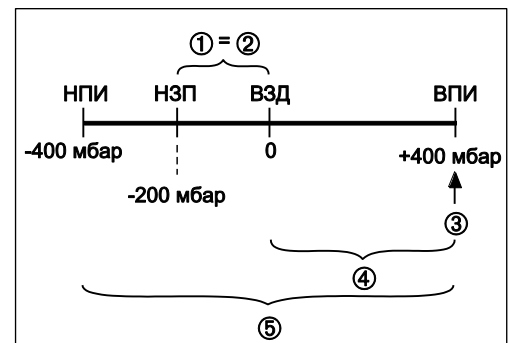
- Нижнее значение диапазона (НЗД) = -200 мбар (-3 фунт/кв. дюйм)
- Верхнее значение диапазона (ВЗД) = 0 бар
- Номинальное значение (ВПИ) = 400 мбар (6 фунт/кв. дюйм)

Диапазон изменения:

- $\text{ДИ} = \text{ВПИ} / |(\text{НЗД})| = 2:1$

Установленная шкала:

- $\text{ВЗД} - \text{НЗД} = 200 \text{ мбар (3 фунт/кв.дюйм)}$.
Эта шкала – с отсчетом от нуля.



Пример: измерительный модуль на 400 мбар (6 фунт/кв. дюйм)

- 1 Установленная шкала
 - 2 Шкала с отсчетом от нуля
 - 3 Номинальное значение и верхний предел измерения (ВПИ)
 - 4 Номинальный диапазон измерений
 - 5 Диапазон измерения датчика
- НПИ Нижний предел измерения
ВПИ Верхний предел измерения
НЗД Нижнее значение диапазона
ВЗД Верхнее значение диапазона

Выходные данные

Выходной сигнал

- 4...20 мА, наложенный цифровой сигнал связи по протоколу HART 5.0, 2-проводной
- Цифровой сигнал связи PROFIBUS PA (Profile 3.0)
 - кодирование сигнала: Manchester Bus Powered (MBP): Manchester II
 - скорость передачи данных: 31,25 кбит/с, режим напряжения
- Цифровой сигнал связи FOUNDATION Fieldbus
 - кодирование сигнала: Manchester Bus Powered (MBP): Manchester II
 - скорость передачи данных: 31,25 кбит/с, режим напряжения

Диапазон сигнала: 4...20 мА HART

3,8 мА...20,5 мА

Аварийный сигнал

Согласно NAMUR NE 43

- 4...20 мА с HART, опции:
 - "Max. alarm": максимальный уровень аварийного сигнала, устанавливается в диапазоне 21...23 мА (заводская установка: 22 мА)
 - "Hold measured value": сохранение последнего значения измеряемой величины.
 - "Min. alarm": минимальный уровень аварийного сигнала, 3,6 мА.
- PROFIBUS PA: устанавливается в блоке аналогового входа, Опции: "Last Valid Out Value" (последнее действительное значение, заводская установка), "Fsafe Value" (значение перехода в отказоустойчивый режим), "Status Bad" (ошибка статуса).
- FOUNDATION Fieldbus: устанавливается в блоке аналогового входа, Опции: Опции: "Last Good Value" (последнее правильное значение), "Fail Safe Value" (значение перехода в отказоустойчивый режим), "Wrong Value" (неправильное значение, заводская установка).

Нагрузка: 4...20 мА с HART

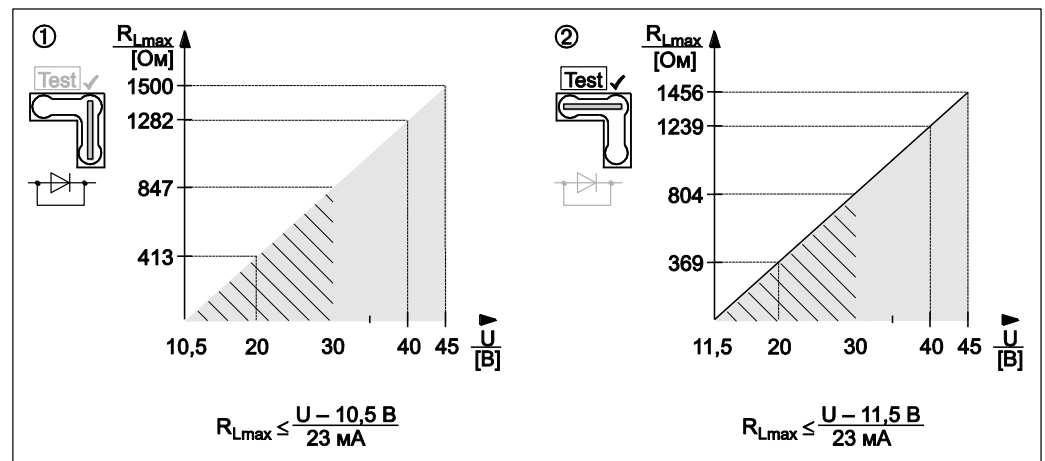


Диаграмма нагрузок, содержащая информацию о положении переключки и требованиях взрывозащиты (см. → 16, "Измерение тестового сигнала 4...20 мА").

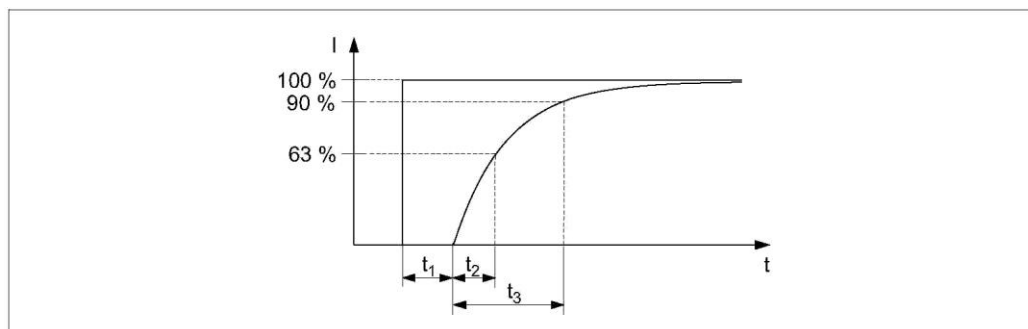
- 1 Переключка для тестового сигнала 4...20 мА в позиции "Non-Test" (Не тестирование)
 - 2 Переключка для тестового сигнала 4...20 мА в позиции "Test" (Тестирование)
 - 3 Напряжение питания 10,5 (11,5)...30 В пост. тока для 1/2 G, 1 GD, 1/2 GD, FM IS, CSA IS, NEPSI Ex ia и МЭК Ex ia
 - 4 Напряжение питания 10,5 (11,5)...45 В пост. тока для устройств для безопасных зон, 1/2 D, 1/3 D, 3 G Ex nA, FM DIP, FM NI, с защитой от воспламенения горючей пыли по CSA
- R_{Lmax} Максимальное сопротивление нагрузки
 U Напряжение питания

Примечание

В случае осуществления управления посредством ручного программатора или ПК с управляющей программой необходимо обеспечить в петле минимальное сопротивление связи 250 Ом.

Разрешающая способность

- Токвый выход: 1 мкА
- Дисплей: возможна настройка (заводская установка: отображение минимальной погрешности преобразователя)

**Время запаздывания,
постоянная времени**

Время запаздывания и постоянная времени

**Динамическое поведение:
токовый выход**

Время простоя t_1	Постоянная времени (T63), t_2	Постоянная времени (T90), t_3
40 мсек.	30 мсек.	69 мсек.

**Динамическое поведение,
HART**

Время простоя t_1	Постоянная времени (T63), t_2	Постоянная времени (T90), t_3
290 мсек.	30 мсек.	69 мсек.

Цикл считывания

- команды HART: в среднем 3-4 в секунду.
Deltapilot S управляет циклической передачей значений по протоколу связи HART посредством функции BURST MODE (пакетный режим).

Время отклика

≤ 250 мсек.

Продолжительность цикла (время обновления)

В среднем 250...330 мсек.

Динамическое поведение: PROFIBUS PA Стандартная конфигурация PLC (20 значений в секунду) определяет следующее общее поведение:

Время простоя t_1	Постоянная времени (T63), t_2	Постоянная времени (T90), t_3
290 мсек.	35 мсек.	69 мсек.

Время отклика

- Циклический: приблизительно 10 мсек. на запрос.
- Ациклический: < 50 мсек.

Все приведенные значения являются типичными.

Продолжительность цикла (время обновления)

Продолжительность цикла в сегменте шины при циклической передаче данных зависит от количества приборов, используемого распределителя и внутреннего цикла программируемого логического контроллера (PLC).

Динамическое поведение: FOUNDATION Fieldbus При типичной конфигурации времени макроцикла (центральная система) 250 мсек. наблюдается следующее поведение:

Время простоя t_1	Постоянная времени (T63), t_2	Постоянная времени (T90), t_3
290 мсек.	35 мсек.	69 мсек.

Цикл считывания

- Циклический: до 5 в секунду, в зависимости от количества и типа функциональных блоков, используемых в замкнутой цепи управления.
- Ациклический: 10 в секунду.

Продолжительность цикла (время обновления)

250 мсек.

Время отклика

- циклический: < 80 мсек.
- ациклический: < 40 мсек.

Все приведенные значения являются типичными.

Выравнивание

Выравнивание распространяется на все выходы (выходной сигнал, дисплей).

- Посредством местного дисплея ручного программатора или ПК с управляющей программой непрерывно 0...999 сек.
- Дополнительно для HART и PROFIBUS PA: с помощью DIP-переключателя на электронной вставке, положение переключателя "on" (вкл.) = значение задано и "off" (выкл.).
- Заводская установка: 2 сек.

**Данные интерфейса
FOUNDATION Fieldbus**
Основные данные

Тип прибора	0×100B
Версия прибора	0×06
Версия файла описания:	0×01
Версия файла совместимости (CFF)	0×01
Версия ИТК	5.0
Номер сертификата драйвера ИТК	IT054800
Поддержка функции Link Master (LAS)	Да
Выбор Link Master/Basic Device	Да, заводская установка: Basic Device
Количество VCR	44
Количество связанных объектов в VFD	50

Виртуальные эталоны связи (Virtual communication references; VCR)

Постоянные позиции	44
VCR клиента	0
VCR сервера	5
VCR источника	8
VCR назначения	0
VCR подписчика	12
VCR издателя	19

Параметры настройки канала

Временной интервал	4
Минимальная задержка между PDU	12
Максимальная задержка ответа	10

Блоки трансмиттера

Блок	Содержание	Выходные значения
Блок TRD1	Содержит все параметры, связанные с измерением	<ul style="list-style-type: none"> ■ Давление или уровень (канал 1) ■ Рабочая температура (канал 2)
Сервисный блок	Содержит сервисную информацию	<ul style="list-style-type: none"> ■ Давление после выравнивания (канал 3) ■ Индикатор пиковых значений (канал 4) ■ Счетчик превышений максимального давления (канал 5)
Блок диагностики	Содержит диагностическую информацию	Код ошибки по каналам DI (каналы 0...16)
Блок дисплея	Содержит параметры настройки местного дисплея	Выходные значения отсутствуют

Функциональные блоки

Блок	Содержание	Количество блоков	Время выполнения	Функциональные возможности
Блок ресурсов	Блок ресурсов содержит все данные, однозначно идентифицирующие прибор. Он представляет собой электронную версию заводской шильды устройства.	1		расширенные
Блок аналогового входа 1 Блок аналогового входа 2	Функциональный блок аналогового входа получает данные измерений от блока датчиков (доступен выбор по номеру канала) и предоставляет эти данные другим функциональным блокам на выходе. Расширение: цифровые выходы для аварийных технологических сигналов, отказоустойчивый режим.	2	45 мсек.	расширенные
Блок дискретного входа	В этом блоке содержатся дискретные данные блока диагностики (доступен выбор по номеру канала от 0 до 16), которые предоставляются другим блокам на выходе.	1	40 мсек.	стандартные
Блок дискретного выхода	Этот блок конвертирует дискретный вход и, следовательно, инициирует действие (доступен выбор по номеру канала) в блоке измерения перепада давления и расхода или в сервисном блоке. Канал 1 сбрасывает счетчик превышений максимального давления.	1	60 мсек.	стандартные
Блок PID	Блок служит пропорциональным интегрально-дифференциальным контроллером и используется практически всегда в закрытых цепях управления в полевых условиях, в т.ч. в системах с каскадами и положительной обратной связью. Вход "IN" указывается на экране. Выбор осуществляется в блоке дисплея (DISPLAY_MAIN_LINE_CONTENT).	1	120 мсек.	стандартные
Арифметический блок	Этот блок реализует несложные математические функции, популярные в работе с измерениями. От пользователя не требуется умения записывать уравнения. Математический алгоритм выбирается пользователем по названию, в соответствии с выполняемой функцией.	1	50 мсек.	стандартные
Блок селектора входа	Блок селектора входа позволяет выбирать до четырех входов и генерировать выходной сигнал в соответствии с настроенным действием. В нормальном режиме входные сигналы поступают из блоков аналогового входа (AI). Блок позволяет выполнять выборку сигнала по закону максимума, минимума, среднего значения и "первого годного" сигнала. На дисплее указываются входы с IN1 по IN4. Выбор осуществляется в блоке дисплея (DISPLAY_MAIN_LINE_CONTENT).	1	35 мсек.	стандартные

Блок	Содержание	Количество блоков	Время выполнения	Функциональные возможности
Блок характеристизатора сигнала	Блок характеристизатора сигнала содержит две секции, каждая из которых выдает выходной сигнал в виде нелинейной функции соответствующего входного сигнала. Нелинейная функция генерируется по единой таблице соответствия с 21 произвольной парой значений "x-y".	1	30 мсек.	стандартные
Блок интегратора	Блок интегратора интегрирует переменную как функцию от времени или аккумулирует значение счетчика от блока импульсного входа. Блок может использоваться как сумматор, суммирующий значения до сброса, либо как пакетный сумматор с уставкой, в котором интегрируемое или аккумулируемое значение сравнивается со значениями предварительного срабатывания и срабатывания, в результате чего по достижении уставки генерируется двоичный сигнал.	1	35 мсек.	стандартные
Блок аналоговой аварийной сигнализации	Этот блок хранит все условия технологических аварийных сигналов (работая в режиме компаратора) и выдает их на выходе.	1	35 мсек.	стандартные

Информация о дополнительных функциональных блоках:

Блок конкретизации функции	ДА
Количество блоков конкретизации	15

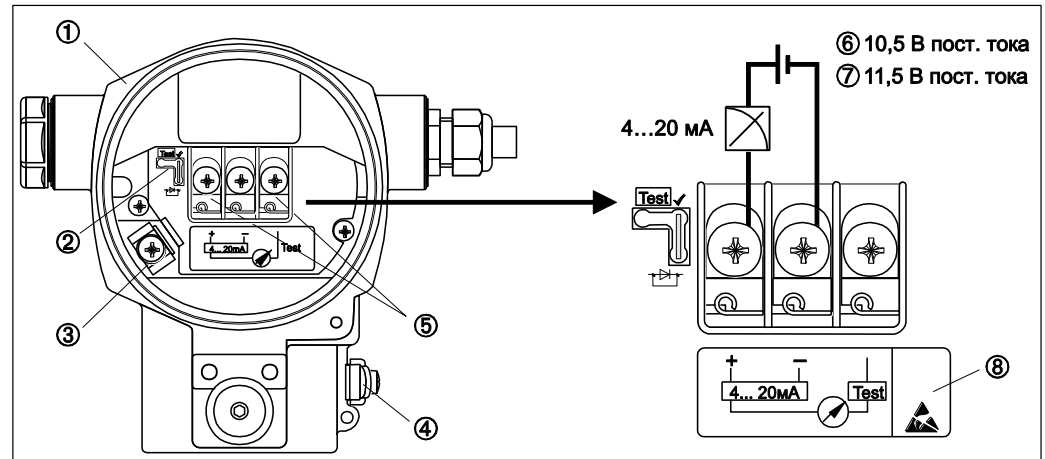
Питание

Электрическое подключение

Примечание

- В случае использования измерительного прибора во взрывоопасной зоне при монтаже необходимо соблюдать соответствующие государственные стандарты, нормативы и правила техники безопасности, а также требования монтажных и контрольных чертежей.
→ 48 и далее, разделы "Правила техники безопасности" и "Монтажные/контрольные чертежи".
- Приборы со встроенной защитой от избыточного напряжения должны быть заземлены.
→ См. 23.
- Предусмотрены защитные схемы от обратной полярности, высокочастотных помех и пиков избыточного напряжения.

4...20 мА HART



Электрическое подключение 4...20 мА HART, здесь показано с алюминиевым корпусом (T14)

- 1 Корпус
- 2 Переключатель для тестового сигнала 4...20 мА.
→ См. 16, раздел "Измерение токового сигнала 4...20 мА"
- 3 Внутренняя клемма заземления
- 4 Наружная клемма заземления
- 5 Тестовый сигнал 4...20 мА между положительной клеммой и контрольной клеммой
- 6 Минимальное напряжение питания = 10,5 В пост. тока, переключатель установлен в соответствии с иллюстрацией.
- 7 Минимальное напряжение питания = 11,5 В пост. тока, переключатель устанавливается в позицию "Test" (Тестирование).
- 8 В данном случае устройства со встроенной защитой от избыточного напряжения отмечены символом OVP (защита от избыточного напряжения, → см. также стр. 23)

PROFIBUS PA

Сигнал цифровой связи передается на шину через 2-проводное подключение. По шине также подается питание. Для получения дополнительной информации о структуре сети и заземлении, а также о дополнительных компонентах системы шин (кабелях шин и т.д.), см. соответствующую документацию, например, инструкцию по эксплуатации BA034S, раздел "Рекомендации по планированию и вводу в эксплуатацию PROFIBUS DP/PA" и рекомендации PNO.

Спецификации кабелей:

- Используйте скрученный, экранированный двухпроводной кабель, предпочтителен тип кабеля А.

Примечание

Для получения дополнительной информации по спецификации кабеля см. инструкцию по эксплуатации BA034S, раздел "Рекомендации по планированию и вводу в эксплуатацию PROFIBUS DP/PA" и рекомендации PNO 2.092 "Руководство по эксплуатации и монтажу PROFIBUS PA" и МЭК 61158-2 (MBP).

FOUNDATION Fieldbus

Сигнал цифровой связи передается на шину через 2-проводное подключение. По шине также подается питание. Для получения дополнительной информации о структуре сети и заземлении, а также о дополнительных компонентах системы шин (кабели шины и т.д.) см. соответствующую документацию, например, инструкцию по эксплуатации BA013S, раздел "Обзор FOUNDATION Fieldbus" и рекомендации FOUNDATION Fieldbus.

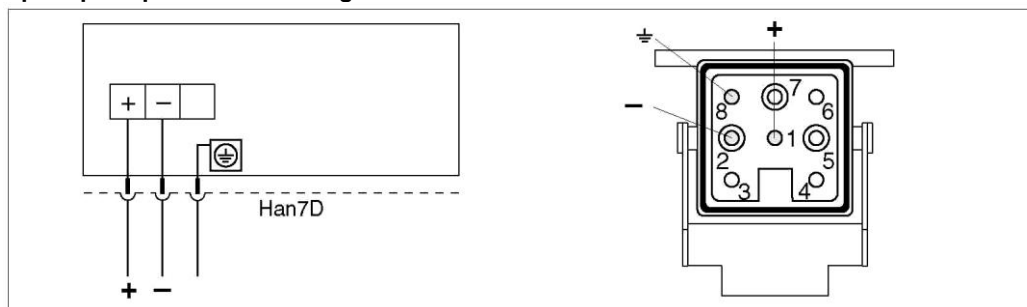
Спецификации кабелей:

- Используйте скрученный, экранированный двухпроводной кабель, предпочтителен тип кабеля А.

Примечание

Для получения дополнительной информации по спецификации кабеля см. инструкцию по эксплуатации BA013S, раздел "Обзор FOUNDATION Fieldbus", а также рекомендации FOUNDATION Fieldbus и МЭК 61158-2 (MBP).

Приборы с разъемом Harting Han7D

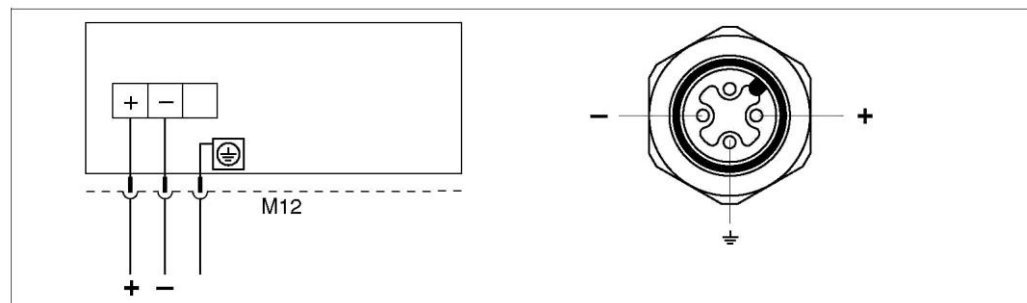


Слева: электрическое подключение устройстве с разъемом Harting Han7D

Справа: внешний вид разъема на устройстве

Материал: латунь

Приборы с разъемом M12



Слева: электрическое подключение устройств с разъемом M12

Справа: внешний вид разъема на устройстве

Для приборов с разъемом M12 компания предлагает следующие аксессуары: Разъем M 12×1, прямой

- Материал: полиамид (корпус); никелированная латунь (соединительная гайка)
- Степень защиты (полная герметичность): IP67
- Номер заказа: 52006263

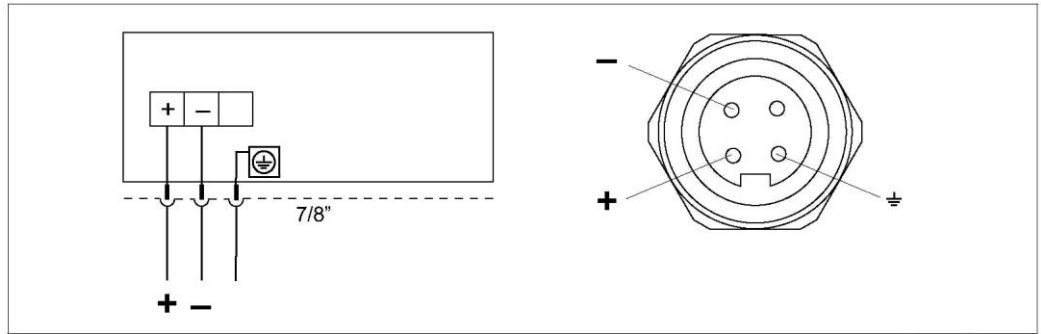
Разъем M 12×1, изогнутый

- Материал: ПБТ/полиамид (корпус); никелированный сплав гадолиния и цинка (соединительная гайка)
- Степень защиты (полная герметичность): IP67
- Номер заказа: 71091284

Кабель 4×0,34 мм² (20 AWG) с изогнутым разъемом M12 и ввинчиваемым штепселем, длина 5 м (16 футов).

- Материал: полиуретан (корпус); медь-олово-никель (соединительная гайка); ПВХ (кабель).
- Степень защиты (полная герметичность): IP67
- Номер заказа: 52010285

Приборы с разъемом 7/8"



Слева: электрическое подключение приборов с разъемом 7/8"
Справа: внешний вид разъема на устройстве

Наружная резьба: 7/8 – 16 UNC

- Материал: корпус – никелированная латунь
- Класс защиты IP68
- Номер заказа: 52010285

Кабельный уплотнитель

Сертификаты	Тип	Зона фиксации
Стандартное исполнение, II1/2G Exia, IS	Пластиковый M20×1,5	5...10 мм (0,2...0,39 дюймов)
ATEX II1/2D, II1/3D, II1/2GD Exia, II1GD Exia, II3G Ex nA	Металлический M20×1,5 (Ex e)	7...10,5 мм (0,28...0,41 дюймов)

Клеммы

Для провода с поперечным сечением 0,5...2,5 мм² (20...14 AWG)

Измерение тестового сигнала 4...20 мА

Существует возможность измерения тестового сигнала 4...20 мА между положительной и контрольной клеммой без прерывания измерений. Минимальное напряжение питания устройства может быть уменьшено путем простого изменения положения переключки. В результате также возможно продолжение измерений с более низким напряжением от источника. Соблюдайте положения переключки, описанные в следующей таблице.

Положение переключки для тестового сигнала	Описание
	<ul style="list-style-type: none"> – Измерение тестового сигнала 4...20 мА между клеммой "плюс" и контрольной клеммой: возможно. (Таким образом, возможно измерение выходного тока без прерывания измерений посредством диода.) – Изначальные установки – Минимальное напряжение питания: 11,5 В пост. тока
	<ul style="list-style-type: none"> – Измерение тестового сигнала 4...20 мА между клеммой "плюс" и контрольной клеммой: невозможно. – Минимальное напряжение питания: 10,5 В пост. тока

Напряжение питания	<p>Примечание</p> <ul style="list-style-type: none"> ■ В случае использования измерительного прибора во взрывоопасной зоне при монтаже необходимо соблюдать соответствующие государственные стандарты, нормативы и правила техники безопасности, а также требования монтажных и контрольных чертежей. ■ Все данные по взрывобезопасности приведены в отдельной документации, предоставляемой по запросу. Документация по взрывозащищенному исполнению поставляется в комплекте со всеми приборами, предназначенными для использования во взрывоопасных зонах. → См. 48 и далее, разделы "Правила техники безопасности" и "Монтажные/контрольные чертежи". <p>4...20 mA HART</p> <ul style="list-style-type: none"> ■ Исполнение для безопасных зон, переключатель для тестового сигнала 4...20 mA в позиции "Test" (Тестирование) (изначальные установки): 11,5...45 В пост. тока ■ Исполнение для безопасных зон, переключатель для тестового сигнала 4...20 mA в позиции "Non-test" (Не тестирование) 10,5...45 В пост. тока <p>PROFIBUS PA</p> <ul style="list-style-type: none"> ■ Исполнение для безопасных зон: 9...32 В пост. тока <p>FOUNDATION Fieldbus</p> <ul style="list-style-type: none"> ■ Исполнение для безопасных зон: 9...32 В пост. тока
Потребляемый ток	<ul style="list-style-type: none"> ■ PROFIBUS PA: 13 mA ± 1 mA, ток включения в соответствии со ст. 21 МЭК 61158-2. ■ FOUNDATION Fieldbus 15 mA ± 1 mA, ток включения в соответствии со ст. 21 МЭК 61158-2.
Кабельный ввод	→ См. 43, позиция 30 "Корпус; кабельный ввод; степень защиты".
Спецификация кабелей	<ul style="list-style-type: none"> ■ рекомендует использовать витые двухпроводные экранированные кабели. ■ Клеммы для провода с поперечным сечением 0,5...2,5 мм² (20...14 AWG). ■ Внешний диаметр кабеля: 5...9 мм (0,2...0,35 дюймов)
Остаточная пульсация	Без влияния на сигнал 4...20 mA с остаточной пульсацией до ± 5% в рамках допустимого диапазона напряжения [в соответствии со спецификацией аппаратного обеспечения HART HCF_SPEC-54 (DIN IEC 60381-1)].
Воздействие напряжения питания	≤ 0,0006% ВПИ/1 В

Точностные характеристики

Стандартные рабочие условия	<ul style="list-style-type: none"> ■ В соответствии с МЭК 60770. ■ Температура окружающей среды T_A: постоянная, в диапазоне: +21...+33 °C (+70...91 °F) ■ Влажность φ = постоянная, в диапазоне: 5...80 % отн. ■ Давление окружающей среды T_A: постоянное, в диапазоне: 860...1060 мбар (12,47...15,37 фунт/кв. дюйм) ■ Положение измерительного модуля: постоянное, в диапазоне ±1° по горизонтали. ■ Ввод значений LOW SENSOR TRIM (Нижний предел для согласования датчика) и HIGH SENSOR TRIM (Верхний предел для согласования датчика) для нижнего и верхнего пределов диапазона. ■ Шкала с отсчетом от нуля ■ Материал разделительной диафрагмы: Сплав С276 (2.4819) ■ Заполняющее масло: синтетическое масло/инертное масло. ■ Напряжение питания: 24 ± 3 В пост. тока. ■ Нагрузка с HART: 250 Ом
Долговременная стабильность	<ul style="list-style-type: none"> ■ Измерительный модуль на 100 мбар (1,5 фунт/кв. дюйм): ±0,18 % ВПИ/год / ±0,45 % ВПИ/5 лет ■ Измерительный модуль на 400 мбар (6 фунт/кв. дюйм), 1200 мбар (18 фунт/кв. дюйм): ±0,1 % ВПИ/год / ±0,25 % ВПИ/5 лет ■ Измерительный модуль на 4000 мбар (6 фунт/кв. дюйм), 10000 мбар (150 фунт/кв. дюйм): ±0,05 % ВПИ/год / ±0,125 % ВПИ/5 лет

Влияние монтажной позиции

- Максимальное: $\pm 2,3$ мбар (0,0345 фунт/кв. дюйм) Это значение удваивается при использовании инертного масла.

Примечание

Определяемый монтажной позицией сдвиг нулевой точки можно скорректировать. См. → 19, раздел "Общая инструкция по монтажу".

Основная погрешность

Согласно МЭК 60770, в основной погрешности учитывается нелинейность (на основе клемм), гистерезис и невоспроизводимость. Данные относятся к калиброванному диапазону.

Измерительный модуль	% установленной шкалы
100 мбар (1,5 фунт/кв. дюйм)	<ul style="list-style-type: none"> ■ ДИ 1:1 до ДИ 2:1 = $\pm 0,15$ ■ ДИ > 2:1 до ДИ 4:1 = $\pm 0,075 \times \text{ДИ}$
400 мбар (6 фунт/кв. дюйм)	<ul style="list-style-type: none"> ■ ДИ 1:1 до ДИ 4:1 = $\pm 0,15$ ■ ДИ > 4:1 до ДИ 10:1 = $\pm 0,0375 \times \text{ДИ}$
1200 мбар (18 фунт/кв. дюйм)	<ul style="list-style-type: none"> ■ ДИ 1:1 до ДИ 2:1 = $\pm 0,1$ ■ ДИ > 2:1 до ДИ 12:1 = $\pm 0,05 \times \text{ДИ}$
4000 мбар (60 фунт/кв. дюйм)	<ul style="list-style-type: none"> ■ ДИ 1:1 до ДИ 4:1 = $\pm 0,1$ ■ ДИ > 4:1 до ДИ 40:1 = $\pm 0,025 \times \text{ДИ}$
10000 мбар (150 фунт/кв. дюйм)	<ul style="list-style-type: none"> ■ ДИ 1:1 до ДИ 2,5:1 = $\pm 0,1$ ■ ДИ > 2,5:1 = $\pm 0,04 \times \text{ДИ}$

Общая точность

В спецификации "Общая точность" учитывается нелинейность, включая гистерезис, невоспроизводимость, а также изменение нулевой точки вследствие колебаний температуры. Все спецификации применимы к диапазону температур $-10 \dots +60$ °C ($+14 \dots +140$ °F) и диапазону изменения 1:1.

Измерительный модуль	% ВПИ
100 мбар (1,5 фунт/кв. дюйм), 400 мбар (6 фунт/кв. дюйм)	■ $\pm 0,35$
1200 мбар (18 фунт/кв. дюйм), 4000 мбар (60 фунт/кв. дюйм), 10 000 мбар (150 фунт/кв. дюйм)	■ $\pm 0,15$

Общая погрешность

В общей погрешности учитывается долговременная стабильность и общая точность: Все спецификации применимы к диапазону температур $-10 \dots +60$ °C ($+14 \dots +140$ °F) и диапазону изменения 1:1.

Измерительный модуль	% ВПИ/год
100 мбар (1,5 фунт/кв. дюйм)	■ $\pm 0,53$
400 мбар (6 фунт/кв. дюйм)	■ $\pm 0,45$
1200 мбар (18 фунт/кв. дюйм)	■ $\pm 0,25$
4000 мбар (60 фунт/кв. дюйм), 10000 мбар (150 фунт/кв. дюйм)	■ $\pm 0,20$

Время прогрева

- 4...20 мА с HART 10 сек.
- PROFIBUS PA: 6 сек.
- FOUNDATION Fieldbus 50 сек.

Изменение нулевой точки и выходного диапазона вследствие колебаний температуры

Измерительный модуль	-10...+60 °C (+14...140 °F)	+60...+85 °C (+140...185 °F)
	% установленной шкалы	
100 мбар (1,5 фунт/кв. дюйм)	$\pm(0,3 \times \text{ДИ} + 0,02)$	$\pm(0,4 \times \text{ДИ} + 0,04)$
400 мбар (6 фунт/кв. дюйм)	$\pm(0,25 \times \text{ДИ} + 0,01)$	$\pm(0,3 \times \text{ДИ} + 0,02)$
1200 мбар (18 фунт/кв. дюйм), 4000 мбар (60 фунт/кв. дюйм), 10 000 мбар (150 фунт/кв. дюйм)	$\pm(0,1 \times \text{ДИ} + 0,01)$	$\pm(0,15 \times \text{ДИ} + 0,02)$

Эти значения соответствуют температурному дрейфу нуля в наименее благоприятной ситуации, где рабочая температура и температура окружающей среды изменяются независимо.

Рабочие условия (монтаж)

Общая инструкция по монтажу

- Для коррекции независимого от положения дрейфа нуля непосредственно на устройстве, а также в опасных зонах в случае устройств с внешним управлением, можно применить функциональную кнопку.
- Корпус прибора Deltapilot S можно поворачивать на угол до 380°. См. → 21, раздел "Поворот корпуса".
- Местный дисплей можно поворачивать с шагом 90°.
- В комплект поставки входит монтажный кронштейн для монтажа прибора на трубе или стене. См. → 19, раздел "Монтаж на стене и трубе".

Измерение уровня

- Прибор следует устанавливать только под самой низкой точкой измерения.
- Не рекомендуется устанавливать прибор в следующих позициях:
 - в зоне потока загружаемого продукта;
 - на сливном отверстии резервуара;
 - в точке резервуара, на которую могут воздействовать импульсы давления мешалки.
- Для упрощения настройки и функционального тестирования прибор следует устанавливать за отсечным клапаном.
- При использовании в продуктах, густеющих при снижении температуры, для прибора Deltapilot S необходимо размещать под теплоизоляцией.

Измерение давления в газах

- Прибор Deltapilot S с отсечным клапаном следует устанавливать над отводом – за счет этого образующийся конденсат возвращается в процесс.

Измерение давления в парах

- Прибор Deltapilot S с сифоном следует устанавливать под отводом. Наличие сифона обеспечивает снижение температуры практически до температуры окружающей среды.
- Перед вводом прибора в эксплуатацию заполните сифон жидкостью.

Измерение давления в жидкостях

- Установите прибор Deltapilot S с отсечным вентилем на уровне точки отвода либо ниже ее.

Монтаж на стене и трубе

В комплект поставки входит монтажный кронштейн для монтажа прибора на трубе или стене. → См. 45, позиция 110, "Дополнительная опция 2" или как отдельный аксессуар (номер детали: 71102216). Для получения информации о размерах см. → 32.

Раздельное исполнение

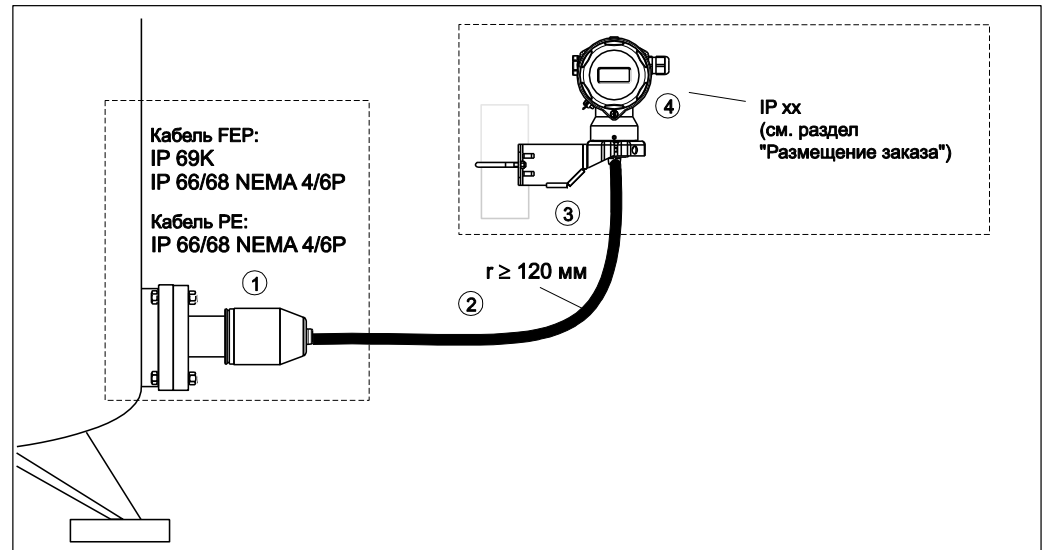
В раздельном исполнении корпус с электронной вставкой можно установить на удалении от точки измерения. За счет этого появляется возможность беспрепятственного измерения в следующих случаях:

- в затрудненных условиях измерения (в случае установки в ограниченных или труднодоступных местах);
- при необходимости быстрой очистки точки измерения;
- при подверженности точки измерения вибрациям;
- при требованиях к компактности монтажа.

Существует возможность выбора кабеля:

- Кабель PE (2 м (6,6 футов), 5 м (16 футов) и 10 м (33 фута))
- Кабель FEP (5 м (16 футов))

→ См. 45, позиция 110, "Дополнительная опция 2", исполнение "G". Для получения информации о размерах см. → 32.



При выборе раздельного исполнения датчик поставляется с установленным на заводе присоединением к процессу и соответствующим кабелем. Корпус и монтажный кронштейн поставляются как отдельные компоненты. На обоих концах кабеля предусмотрены разъемы. С помощью этих разъемов осуществляется подключение к корпусу и датчику.

- 1 Присоединение к процессу с датчиком
- 2 Кабель, на обоих концах имеются разъемы
- 3 Монтажный кронштейн для монтажа на стене/трубе, в комплекте
- 4 Корпус с электронной вставкой

Степень защиты для присоединения к процессу и датчика в зависимости от комплектации:

- Кабель FEP:
 - IP 69K
 - IP 66 NEMA 4/6P
 - IP 68 (1,83 мН₂O в течение 24 ч) NEMA 4/6P
- Кабель PE:
 - IP 66 NEMA 4/6P
 - IP 68 (1,83 мН₂O в течение 24 ч) NEMA 4/6P

Технические данные кабелей PE и FEP:

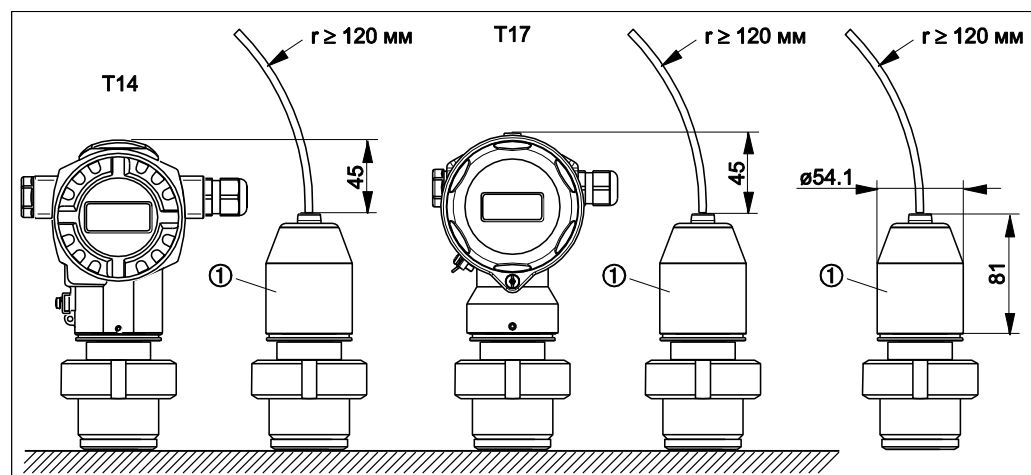
- Минимальный радиус сгиба: 120 мм
- Усилие извлечения кабеля: до 450 Н
- Устойчивость к УФ-излучению

При использовании во взрывоопасной зоне:

- Искробезопасные системы (Ex ia/IS)
- FM/CSA IS: только для Div.1

Сокращение монтажной высоты

В случае раздельного исполнения монтажная высота присоединения к процессу сокращена по сравнению со стандартным исполнением.



Сокращение монтажной высоты подключения к процессу при использовании раздельного исполнения

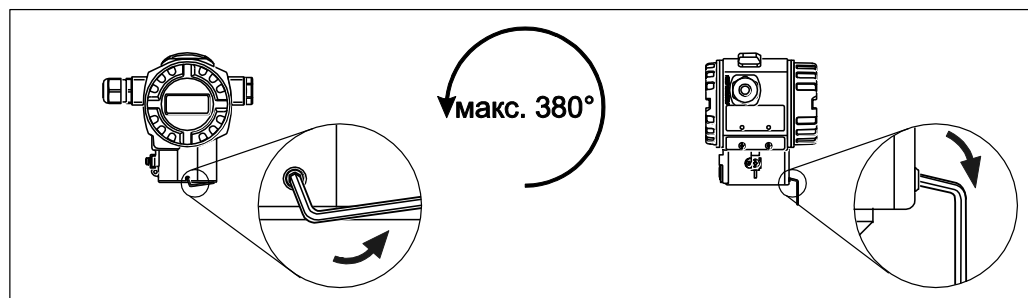
1 Технологический адаптер

Поворот корпуса

Корпус можно развернуть на угол до 380°, ослабив установочный винт с шестигранным шлицем.

Преимущества

- Простой монтаж путем оптимального ориентирования корпуса
- Качественная работа устройства в условиях высокой доступности для обслуживания
- Оптимальное удобство использования местного дисплея (дополнительный элемент)



Ориентирование корпуса отвинчиванием установочного ключа

Корпуса T14 и T15: Шестигранный винт 2 мм (0,08 дюйма); корпус T17: Шестигранный винт 3 мм (0,12 дюйма)

Работа с кислородом

Кислород и другие газы являются крайне взрывоопасными в случае использования масел, смазки и полимерных материалов. В связи с этим, помимо прочего, необходимо принять следующие меры предосторожности:

- Все компоненты системы, в том числе измерительные приборы, должны быть очищены согласно требованиям VAM (DIN 19247).
- В зависимости от используемых материалов, при работе с кислородом не допускается превышение определенной максимальной температуры и максимального давления. Максимальная температура T_{max} при работе с кислородом составляет 60 °C (140 °F).

В нижеприведенной таблице указаны приборы, пригодные для работы с газообразным кислородом, и для них указана спецификация p_{max} .

Код заказа для приборов ¹ , очищенных для работы с кислородом	p_{max} для работы с кислородом
FMB70 – * * * * * F * *	Определяется компонентом с наименьшим номиналом (с точки зрения давления) из выбранных компонентов: ПИД (предел избыточного давления) датчика или присоединения к процессу (1,5 × PN) ²

- 1) Только приборы, без аксессуаров или прилагаемых аксессуаров
- 2) → 7, "Диапазон измерения" и → 25 и далее, раздел "Механическая конструкция".

Работа без силикона

Специальная очистка преобразователя с целью удаления растворителей краски для использования в окрасочных цехах, см. → 44, раздел "Заполняющая жидкость", исполнение "L".

Работа с водородом

При работе в определенных средах, в которых образуется водород, атомы водорода могут проникать сквозь металлические детали датчика. Это может привести к неправильным результатам измерения.

Для работы с такими веществами поставляется разделительные диафрагмы с золото-родиевым покрытием.

→ См. 44 "Размещение заказа на FMB70", позиция 60 "Материал разделительной диафрагмы" исполнение "6".

Рабочие условия (окружающая среда)

Диапазон температур окружающей среды

- -40...+85 °C (-40...+185 °F)
Более низкие температуры – по запросу.
- Для местного дисплея: -20...+70 °C (-4...+158 °F)
Расширенный диапазон рабочих температур с ограничениями по оптическим характеристикам, таким как время отклика и контрастность дисплея.. -40...+85 °C (-40...+185 °F)
- Раздельное исполнение: -20...+60 °C (-4...+140 °F) (установка без теплоизоляции)
При использовании приборов во взрывоопасных зонах обязательным является соблюдение правил техники безопасности, а также следование монтажным или контрольным чертежам. (См. → 48 и далее, разделы "Правила техники безопасности" и "Монтажные/контрольные чертежи").

Устройство может эксплуатироваться в указанном диапазоне температур Значения, указанные в спецификации, такие как изменение нулевой точки, могут быть превышены.

Диапазон температур хранения

- от -40 до +90 °C (от -40 до +194 °F)
- Для местного дисплея: от -40 до +85 °C (от -40 до +185 °F)
- Раздельное исполнение: -40...+60 °C (-40...+140 °F)

Степень защиты

- см. → 43, позиция 30 "Корпус; кабельный ввод; степень защиты".
- Степень защиты IP 68 для корпуса T17: 1,83 мН₂O в течение 24 ч
- Раздельное исполнение → 20

Климатический класс

Класс 4K4H (температура воздуха: -20...55 °C (-4...131 °F), относительная влажность: 4...100 %) в соответствии с DIN EN 60721-3-4 (возможно образование конденсата)

Виброустойчивость

Прибор/аксессуар	Стандарт тестирования	Виброустойчивость
FMB70	GL	Гарантированная: 3...25 Гц: ±1,6 мм (0,063 дюйма); 25...100 Гц: 4 г во всех трех плоскостях
FMB70 с монтажным кронштейном	МЭК 61298-3	Гарантированная: 10...60 Гц: ±0,15 мм (0,0059 дюйма); 60...500 Гц: 2 г во всех трех плоскостях

Электромагнитная совместимость (ЭМС)

- Электромагнитная совместимость в соответствии с EN 61326 и рекомендациями NAMUR (NE21). Подробная информация приведена в Декларации о соответствии.
- Максимальное отклонение: < 0,5 % шкалы
- Все измерения ЭМС выполнены в диапазоне изменения (ДИ) = 2:1.

Защита от избыточного напряжения (опция)

- Защита от избыточного напряжения:
 - Номинальное рабочее напряжение постоянного тока: 600 В
 - Номинальный ток разряда 10 кА
- Удовлетворяется условие: ток перегрузки $\hat{i} = 20$ кА согласно DIN EN 60079-14: 8/20 мсек.
- Удовлетворяется условие: переменный ток разрядника = 10 А.

→ См. 43 и далее, позиция 100 "Дополнительная опция 1" и позиция 110 "Дополнительная опция 2", исполнение "М Защита от избыточного напряжения".

Примечание

Приборы со встроенной защитой от избыточного напряжения должны быть заземлены.

Рабочие условия (процесс)

Пределы рабочей температуры

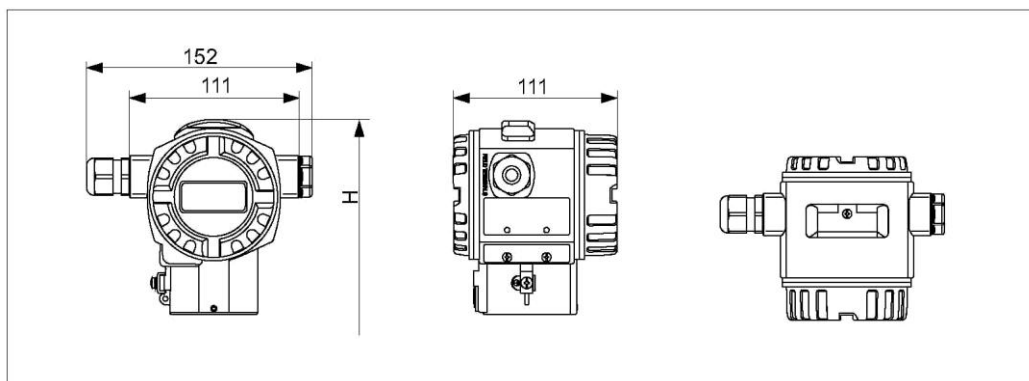
- от -10 до +100 °C (от +14 до 212 °F)
- до +135 °C (+275 °F) краткосрочно (до 30 минут) в целях очистки

Спецификация давления

- Максимальное давление для измерительного прибора определяется наиболее слабым (с точки зрения допустимого давления) из выбранных компонентов. См. следующие разделы:
 - →см. 7 и далее, раздел "Диапазон измерения"
 - раздел "Механическая конструкция".
 МРД (максимальное рабочее давление) указано на заводской шильде. Это значение относится к эталонной температуре 20°C (68 °F) или 100°F (38 °C) для фланцев ANSI. Продолжительность воздействия такого давления на прибор не ограничена. Обратите внимание на зависимость температуры от давления.
- Допустимые уровни давления при более высоких температурах приведены в следующих стандартах:
 - EN 1092-1: 2001 таб. 18 1
 - ASME B 16.5a – 1998, таб. 2-2.2 F316
 - ASME B 16.5a – 1998, таб. 2.3.8 N10276
 - JIS B 2220
- Испытательное давление соответствует пределу избыточного давления для измерительного прибора (предел избыточного давления ПИД = 1,5 × МРД). Его воздействие допускается только в течение ограниченного времени во избежание нанесения неустраняемых повреждений.
- В директиве по оборудованию, работающему под давлением, (Директива ЕС 97/23/ЕС) используется сокращение «PS». Сокращение «PS» соответствует МРД (максимальное рабочее давление) измерительного прибора.
- В том случае, если ПИД (предел избыточного давления) для присоединения к процессу меньше, чем номинальное значение диапазона измерения датчика, выполняется настройка прибора на заводе на максимально допустимое значение – значение ПИД для присоединения к процессу. Если требуется использовать полный диапазон датчика, рекомендуется выбрать присоединение к процессу с более высоким значением ПИД (1,5 × PN; МРД = PN).
- В случае работы с кислородом не допускается превышение значений « p_{max} и T_{max} для работы с кислородом» (см. →22, раздел «Работа с кислородом»).
 - 1) По температурной стабильности материалы 1.4435 и 1.4404 объединяются в группу 13ЕО в стандарте EN 1092-1, таб. 2001. 18. Химический состав этих двух материалов может быть идентичным.

Механическая конструкция

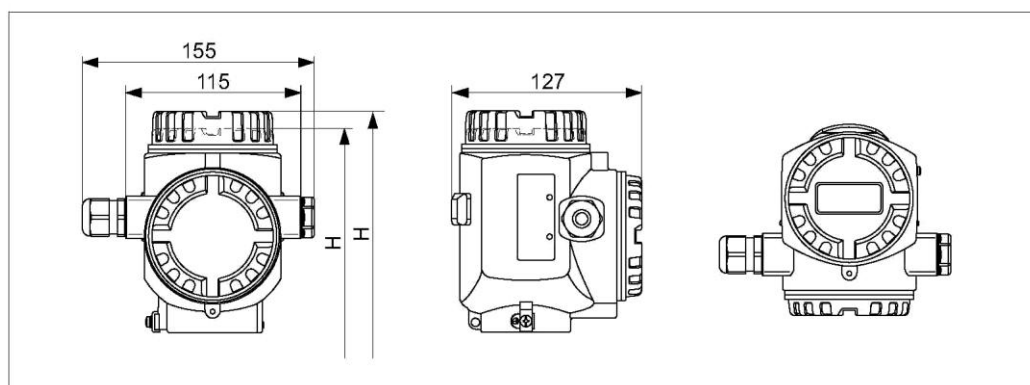
Размеры корпуса T14,
дополнительный дисплей
сбоку



Вид спереди, вид слева, вид сверху

→ См. подключение к процессу, соответствующее установочной высоте H.
Вес корпуса см. на → 32

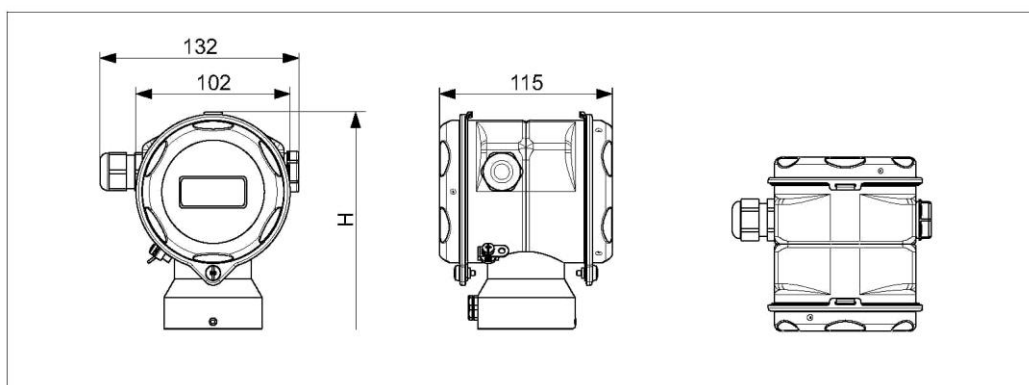
Размеры корпуса T15,
дополнительный дисплей
сверху



Вид спереди, вид слева, вид сверху

→ См. подключение к процессу, соответствующее установочной высоте H.
Вес корпуса см. на → 32

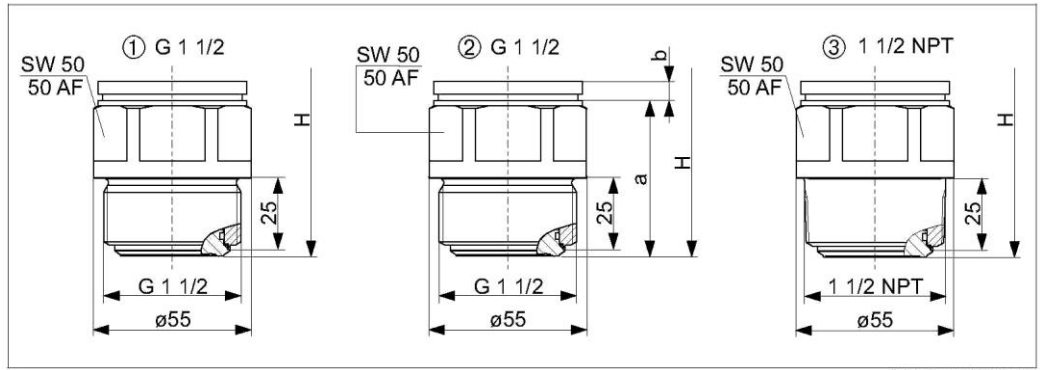
Размеры корпуса T17
(гигиеническое
исполнение),
дополнительный дисплей
сбоку



Вид спереди, вид слева, вид сверху

→ См. подключение к процессу, соответствующее установочной высоте H.
Вес корпуса см. на → 32

Присоединения к процессу Резьбовое соединение ISO 228 и NPT



FMB70 с резьбой,

→ Информация о высоте приборов представлена в таблице ниже.

Данные о весе представлены на → 32

- 1 Резьба ISO 228 G 1 1/2 A;
Материал для исполнения 1G: AISI 316L (1.4435)
- 2 Резьба ISO 228 G 1 1/2 A;
Материал для исполнения 1H: b = верхняя секция – AISI 316L (1.4404), a = нижняя секция – сплав Alloy C276 (2.4819)
- 3 Резьба ANSI 1 1/2 MNPT;
Материал для исполнения 1G: AISI 316L (1.4435)

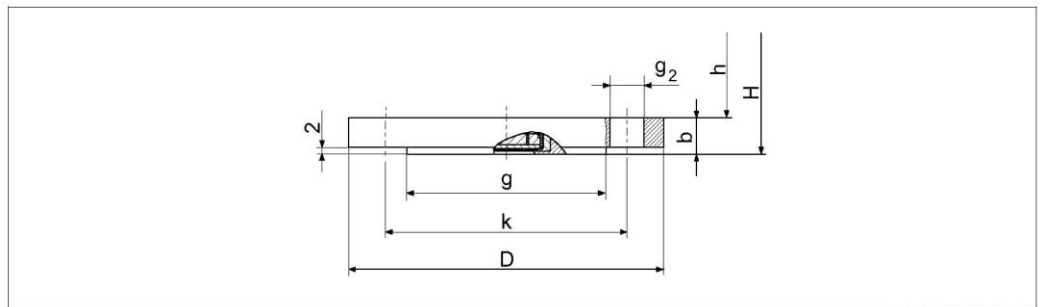
Установочная высота H приборов с резьбовым присоединением

Описание	Высота прибора H
Корпус T14, дополнительный дисплей сбоку	185 мм (7,28 дюйма)
Корпус T15 без дисплея, плоская крышка	191 мм (7,52 дюйма)
Корпус T15 с дисплеем, высокая крышка	203,5 мм (8,01 дюйма)
Корпус T17, дополнительный дисплей сбоку	201 мм (7,91 дюйма)

Примечание

На некоторые варианты исполнения прибора получен сертификат CRN. Для приборов, соответствующих нормативу CRN, при заказе присоединения к процессу с соответствием нормативу CRN (→ 43 ff, позиция "Присоединение к процессу") необходимо получить сертификат CSA (→ 43 ff, позиция 10 "Сертификат"). Данные устройства оснащены отдельной пластиной с регистрационным номером CRN OF1987.7C.

Фланцы EN/DIN, размеры присоединения согласно EN 1092-1/DIN 2527



FMB70, фланец с выступом

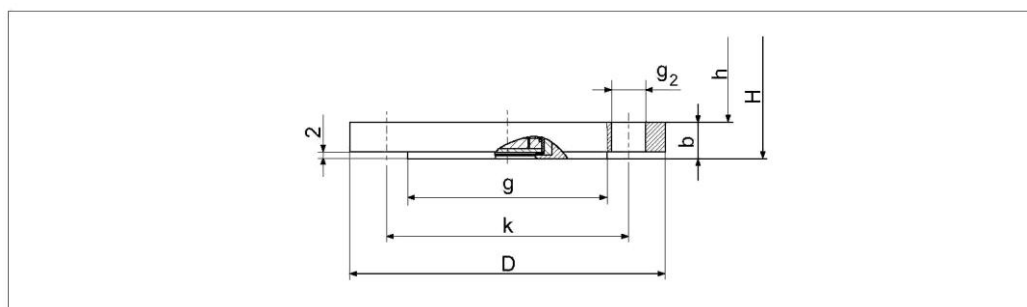
H: высота прибора = высота прибора без фланца h + толщина фланца b

Данные о высоте h приведены на → 28

Исполнение	Фланец ¹								Отверстия для болтов			Вес фланца ⁴ [кг]
	Материал ²	Номинальный диаметр	Номинальное давление	Форма ³	Диаметр D [мм]	Толщина b [мм]	Диаметр выступа g [мм]	Высота выступа f [мм]	Количество	Диаметр g2 [мм]	Окружность центров отверстий k [мм]	
CE	AISI 316L	DN 40	PN 10/16	B1 (C)	150	18	88	2	4	18	110	2,6
CF	AISI 316L	DN 50	PN 10/16	B1 (C)	165	18	102	2	4	18	125	3,3
CG	AISI 316L	DN 80	PN 10/16	B1 (C)	200	20	138	2	8	18	160	5,1
CH	AISI 316L	DN 100	PN 10/16	B1 (C)	220	20	158	2	8	18	180	6,3

- 1) Шероховатость поверхности, контактирующей с продуктом, включая поверхность уплотнения на фланцах (всех стандартов): Ra 0,8 мкм (31,5 мкдм). Меньшая шероховатость – по запросу.
- 2) Компания поставляет фланцевые присоединения к процессу DIN/EN из нержавеющей стали AISI 316L (номер материала DIN/EN – 1.4404 или 1.4435). По температурной стабильности материалы 1.4404 и 1.4435 объединяются в группу 13E0 в стандарте EN 1092-1: 2001 таб. 18. Химический состав этих двух материалов может быть идентичным.
- 3) Наименование согласно DIN 2526 дано в скобках.
- 4) Данные о весе с трубой и измерительным модулем и весе корпуса см. на → 32

Фланцы ANSI, размеры присоединения согласно ANSI B 16.5, с выступом (RF)



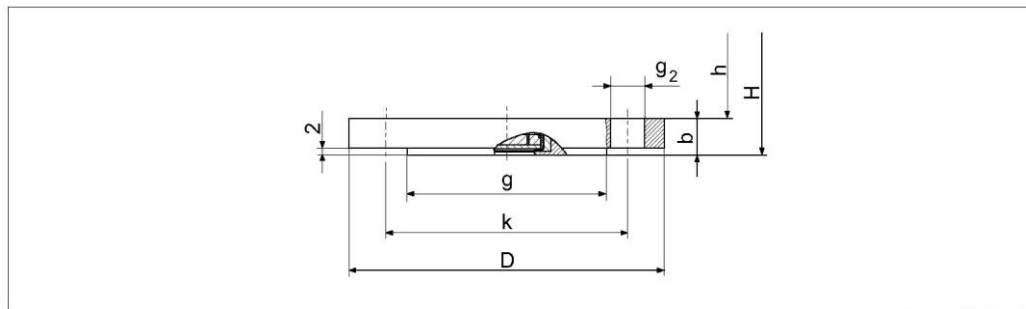
FMB70, фланец с выступом

H: высота прибора = высота прибора без фланца h + толщина фланца b
Данные о высоте h приведены на → 28

Исполнение	Фланец ¹								Отверстия для болтов			Вес фланца ³ [кг]
	Материал ²	Номинальный диаметр [дюймы]	Класс [фунты/ кв. дюйм]	Диаметр D [дюймы] [мм]	Толщина b [дюймы] [мм]	Диаметр g выступа [дюймы] [мм]	Высота f выступа [дюймы] [мм]	Количество	Диаметр g2 [дюймы] [мм]	Окружность центров отверстий k [дюймы] [мм]		
AE	AISI 316/ 316L	1 1/2	150	5 127	0,69 17,5	2,88 73,2	0,06 1,6	4	0,62 15,7	3,88 98,6	2,1	
AF	AISI 316/ 316L	2	150	6 152,4	0,75 19,1	3,62 91,9	0,06 1,6	4	0,75 19,1	4,75 120,7	3,0	
AG	AISI 316/ 316L	3	150	7,5 190,5	0,94 23,9	5 127	0,06 1,6	4	0,75 19,1	6 152,4	5,7	
AH	AISI 316/ 316L	4	150	9 228,6	0,94 23,9	6,19 157,2	0,06 1,6	8	0,75 19,1	7,5 190,5	7,8	

- 1) Шероховатость поверхности, контактирующей с продуктом, включая поверхность уплотнения на фланцах (всех стандартов): Ra 0,8 мкм (31,5 мкдм). Меньшая шероховатость – по запросу.
- 2) Комбинация AISI 316 для требуемой баростойкости и AISI 316L для требуемой химической стойкости (двойной показатель).
- 3) Данные о весе с трубой и измерительным модулем и весе корпуса см. на → 32

Фланцы JIS, размеры присоединения согласно JIS B 2220 BL, с выступом (RF)



FMB70, фланец с выступом, материал: AISI 316L (1.4435)

H: высота прибора = высота прибора без фланца h + толщина фланца b

Данные о высоте h приведены на → 28

Исполнение	Фланец ¹						Отверстия для болтов			
	Номинальный диаметр	Номинальное давление	Диаметр D [мм]	Толщина b [мм]	Диаметр выступа g [мм]	Высота выступа f [мм]	Количество	Диаметр g ₂ [мм]	Окружность центров отверстий k [мм]	Вес фланца ² [кг]
KE	40 A	10 K	140	16	81	2	4	19	105	2,1
KF	50 A	10 K	155	16	96	2	4	19	120	2,5
KL	80 A	10 K	185	18	126	2	8	19	150	3,8
KN	100 A	10 K	210	18	151	2	8	19	175	4,9

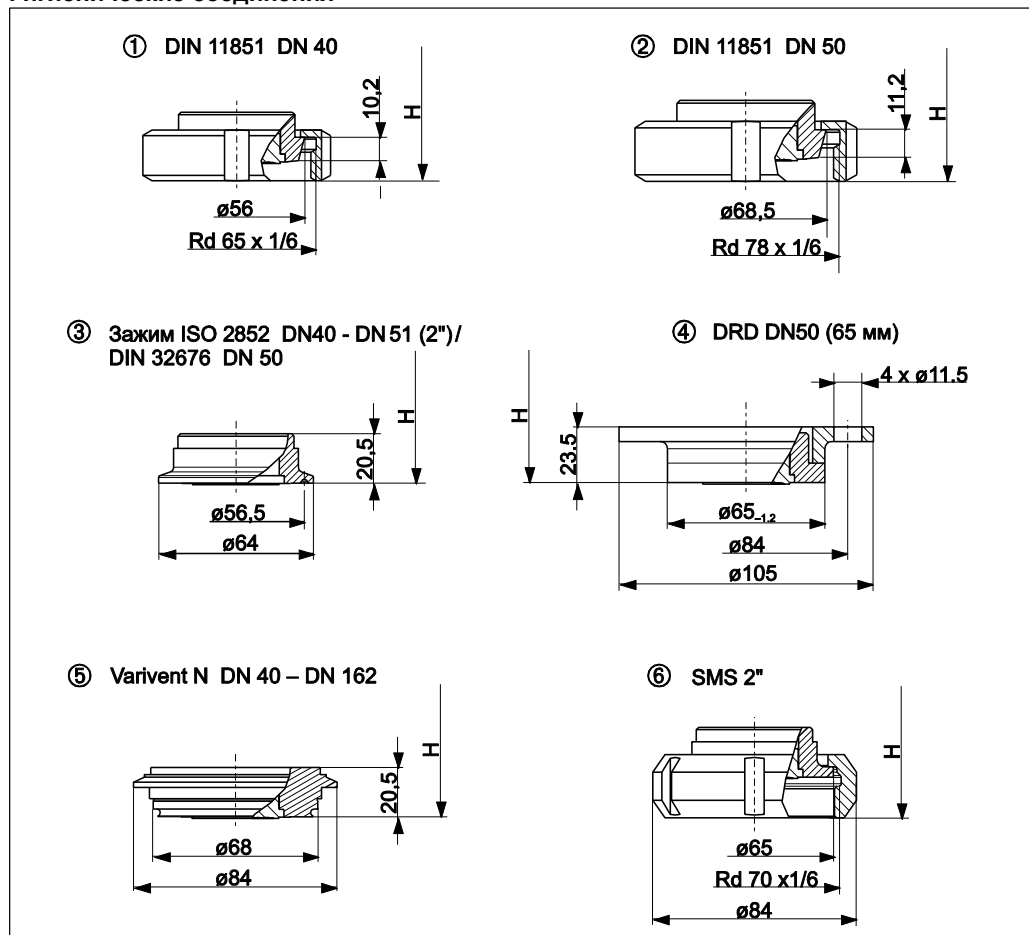
1) Шероховатость поверхности, контактирующей с продуктом, включая поверхность уплотнения на фланцах (всех стандартов): Ra 0,8 мкм (31,5 мкдм). Меньшая шероховатость – по запросу.

2) Данные о весе с трубой и измерительным модулем и весе корпуса см. на → 32

Установочная высота H для приборов с фланцем

Описание	Высота прибора H
Корпус T14, дополнительный дисплей сбоку	190 мм (7,48 дюйма)
Корпус T15 без дисплея, плоская крышка	196 мм (7,72 дюйма)
Корпус T15 без дисплея, высокая крышка	208,5 мм (8,21 дюйма)
Корпус T17, дополнительный дисплей сбоку	206 мм (8,11 дюйма)

Гигиенические соединения



P01-FMB70xxx-06-09-xx-xx-001

Присоединения к процессу FMB70, гигиенические соединения, материал AISI 316L (1.4435)

Шероховатость поверхности, контактирующей с продуктом, стандартно: $R_a \leq 0,76 \text{ мкм}$ (30 мкдм).

Меньшая шероховатость – по запросу.

Данные о весе представлены на → 32

1 Исполнение M2¹⁾: DIN 11851 DN 40 PN 25, EHEDG, 3A2 Исполнение M3¹⁾: DIN 11851 DN 50 PN 25, EHEDG, 3A3 Исполнение TD¹⁾: Tri-Clamp ISO 2852 DN 40 – DN 51 (2"), DN 32675 DN 50, EHEDG, 3A

4 Исполнение ТК: DRD DN50 (65 мм) PN 25, корончатая гайка AISI 304 (1.4301)

5 Исполнение TR: Туп Varivent N для труб DN 40 – 162, PN 40, EHEDG, 3A

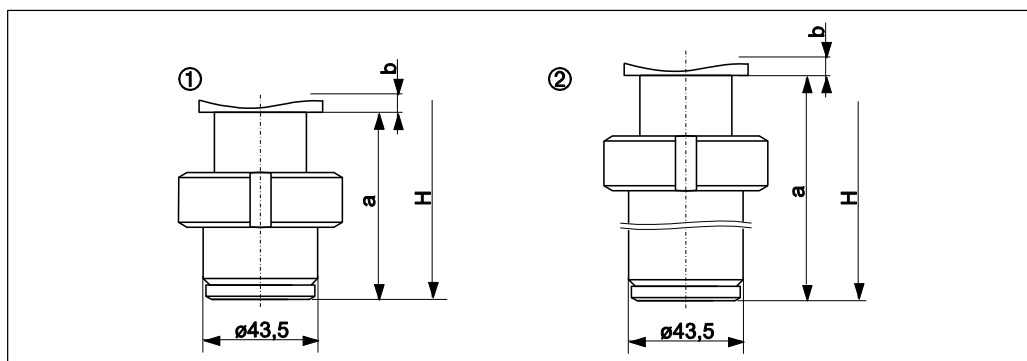
6 Исполнение UE¹⁾: SMS 2", PN25, EHEDG

Установочная высота H приборов с гигиеническим соединением

Описание	Высота прибора H
Корпус T14, дополнительный дисплей сбоку	188 мм (7,4 дюйма)
Корпус T15 без дисплея, плоская крышка	194 мм (7,64 дюйма)
Корпус T15 с дисплеем, высокая крышка	206,5 мм (8,13 дюйма)
Корпус T17, дополнительный дисплей сбоку	204 мм (8,03 дюйма)

1) Поставляемые корончатые гайки изготовлены из нержавеющей стали AISI 304 (номер материала DIN/EN – 1.4301) или AISI 304L (номер материала DIN/EN – 1.4307).

Универсальный технологический адаптер



Присоединение к процессу FMB70, материал: b = верхняя секция AISI 316L (1.4404), a = нижняя секция AISI 316L (1.4435); Шероховатость поверхности, контактирующей с продуктом, стандартно: $R_a \leq 0,76$ мкм (30 мкдм). Меньшая шероховатость – по запросу.

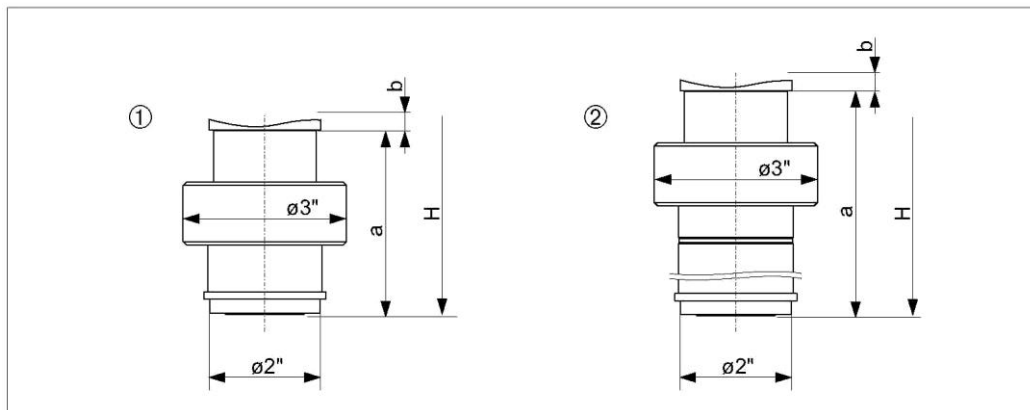
- 1 Исполнение 00¹⁾: универсальный технологический адаптер с силиконовым литым уплотнением FDA 21CFR177.2600/USP Class VI-70C, EHEDG, 3A
- 2 Исполнение 57¹⁾: универсальный технологический адаптер, удлинитель 6 дюймов с силиконовым литым уплотнением FDA 21CFR177.2600/USP Class VI-70C, EHEDG, 3A

Установочная высота H приборов с универсальным технологическим адаптером

Описание	Высота H приборов с универсальным технологическим адаптером	Высота H приборов с универсальным технологическим адаптером и 6-дюймовым удлинителем
Корпус T14, дополнительный дисплей сбоку	197 мм (7,76 дюйма)	308 мм (12,1 дюйма)
Корпус T15 без дисплея, плоская крышка	203 мм (7,99 дюйма)	314 мм (12,4 дюйма)
Корпус T15 с дисплеем, высокая крышка	215,5 мм (8,48 дюйма)	326,5 мм (12,9 дюйма)
Корпус T17, дополнительный дисплей сбоку	213 мм (8,39 дюйма)	324 мм (12,8 дюйма)

- 1) Поставляемые корончатые гайки изготовлены из нержавеющей стали AISI 304 (номер материала DIN/EN – 1.4301) или AISI 304L (номер материала DIN/EN – 1.4307).

Технологический адаптер Anderson



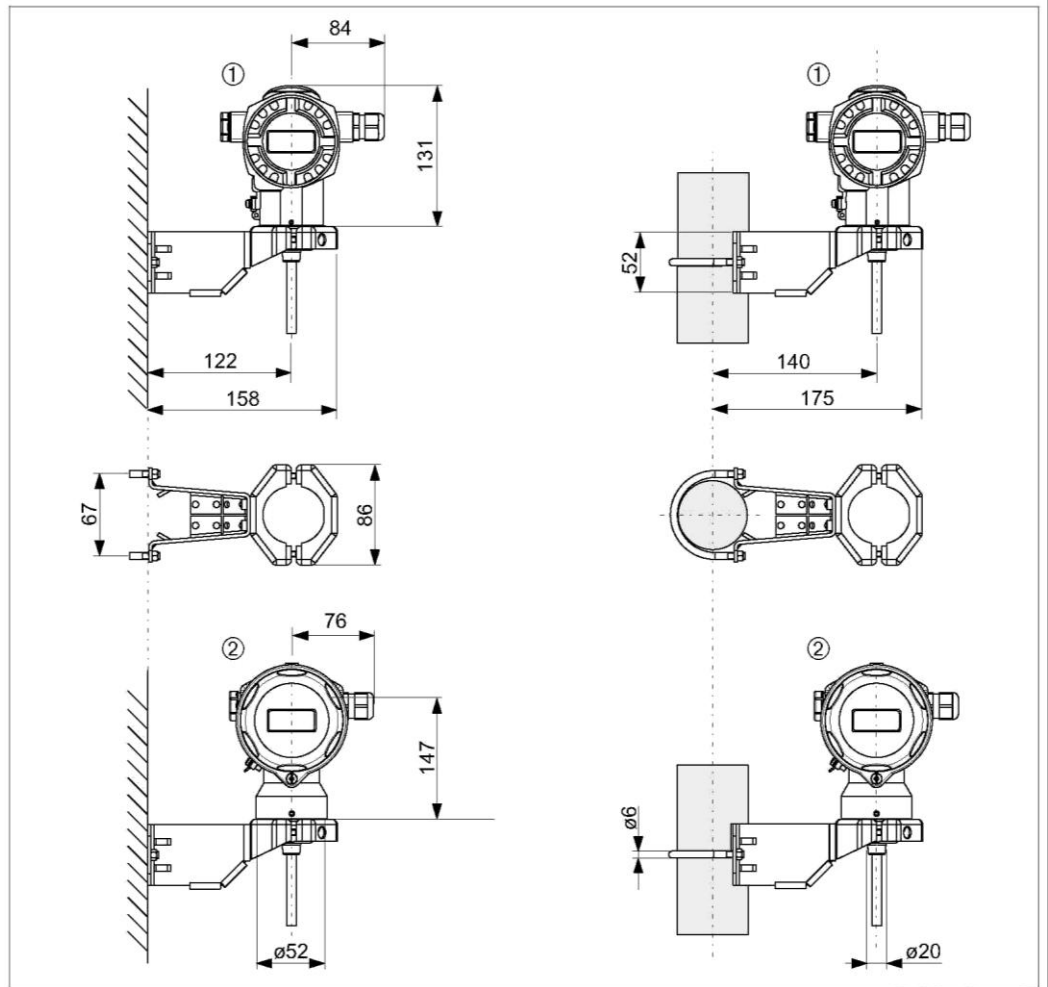
Присоединение к процессу FMB70, материал: b = верхняя секция AISI 316L (1.4404), a = нижняя секция AISI 316L (1.4435), корончатая гайка AISI316L (1.4404); Шероховатость поверхности, контактирующей с продуктом, стандартно: $Ra \leq 0,76$ мкм (30 мкдм). Меньшая шероховатость – по запросу.

- 1 Исполнение 60: технологический адаптер Anderson, короткий, 2-3/16", 316L, 3A, с силиконовым литым уплотнением, 3A
- 2 Исполнение 62: технологический адаптер Anderson, длинный, 6-1/2", 316L, 3A, с силиконовым литым уплотнением, 3A

Установочная высота H приборов с технологическим адаптером Anderson

Описание	Высота H приборов с коротким технологическим адаптером Anderson	Высота H приборов с длинным технологическим адаптером Anderson
Корпус T14, дополнительный дисплей сбоку	206 мм (8,11 дюйма)	316 мм (12,4 дюйма)
Корпус T15 без дисплея, плоская крышка	216 мм (8,5 дюйма)	326 мм (12,8 дюйма)
Корпус T15 с дисплеем, высокая крышка	227 мм (8,94 дюйма)	337 мм (13,3 дюйма)
Корпус T17, дополнительный дисплей сбоку	221 мм (8,7 дюйма)	331 мм (13 дюймов)

Монтаж на стене и трубе с помощью монтажного кронштейна



- ① Размеры корпуса T14 с дополнительным дисплеем сбоку. Данные о весе приведены в следующем разделе.
- ② Размеры корпуса T17 с дополнительным дисплеем сбоку. Данные о весе приведены в следующем разделе.

Вес

Корпус

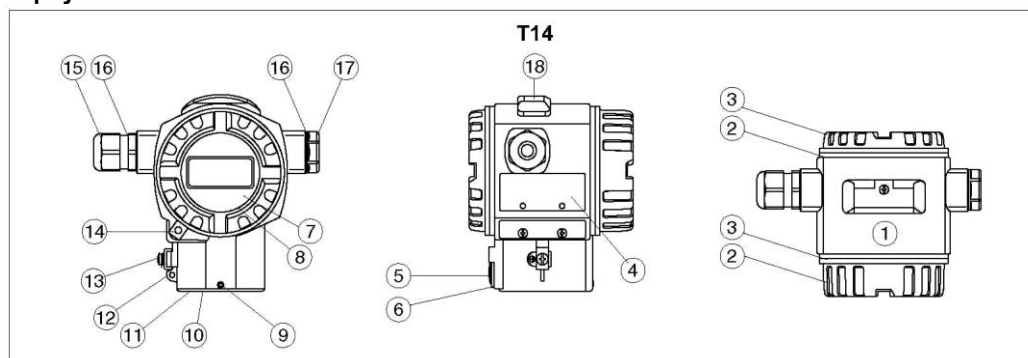
	T14	T15	T17	Раздельное исполнение
С электронной вставкой и дисплеем	1,2 кг (2,65 фунта)	1,8 кг (3,97 фунта)	1,2 кг (2,65 фунта)	Вес корпуса T14 или T17 + 0,5 кг (1,10 фунта) Вес датчика + 0,5 кг (1,10 фунта)
С электронной вставкой без дисплея	1,1 кг (2,43 фунта)	1,7 кг (3,75 фунта)	1,1 кг (2,43 фунта)	

Присоединения к процессу

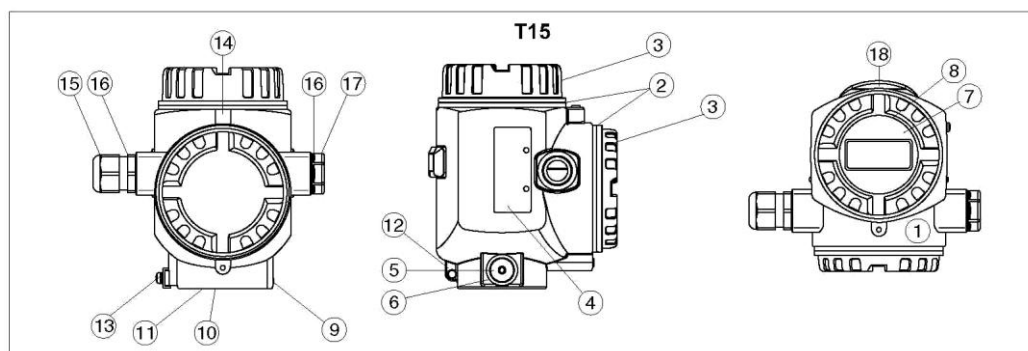
- Исполнение 1G, резьба ISO 228 G 1 1/2 A: 0,8 кг (1,76 фунта)
- Исполнение 1H, резьба ISO 228 G 1 1/2 A: 0,8 кг (1,76 фунта)
- Исполнение 2D, резьба ANSI 1 1/2 MNPT: 0,8 кг (1,76 фунта)
- Исполнение M2: DIN 11851 DN 40 PN 25: 0,7 кг (1,54 фунта)
- Исполнение M3: DIN 11851 DN 50 PN 25: 0,9 кг (1,98 фунта)
- Исполнение TD: Tri-Clamp ISO 2852 DN 40 – DN 51 (2"), DN 32675 DN 50: 0,7 кг (1,54 фунта)
- Исполнение TK: DRD DN50 (65 мм) PN 25: 1,1 кг (1,98 фунта)
- Исполнение TR: Тип Varivent N для труб 40 – 162, PN 40: 1,0 кг (2,21 фунта)
- Исполнение UE: SMS 2", PN25: 0,7 кг (1,54 фунта)
- Исполнение 56: ISO 2853 2" IDF: 0,8 кг (1,76 фунта)
- Исполнение 00: универсальный технологический адаптер: 0,8 кг (1,76 фунта)
- Исполнение 57: универсальный технологический адаптер с удлинителем 6 дюймов: 1,7 кг (3,75 фунта)
- Фланцы, → 26

**Материал
(не смачиваемый)**

Корпус

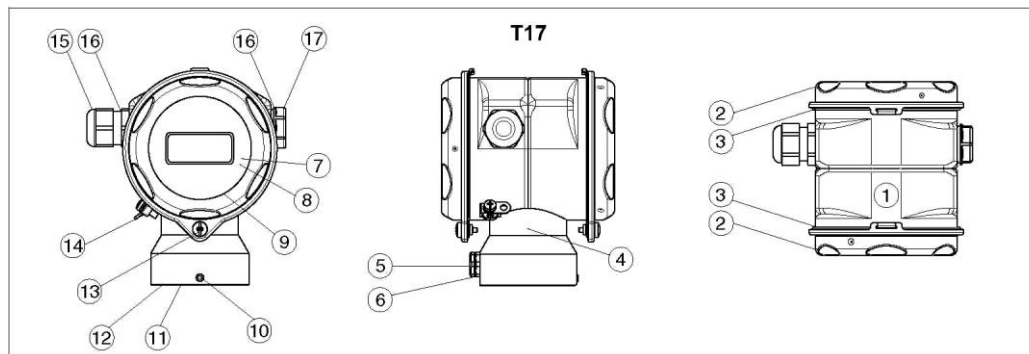


Вид спереди, вид слева, вид сверху



Вид спереди, вид слева, вид сверху

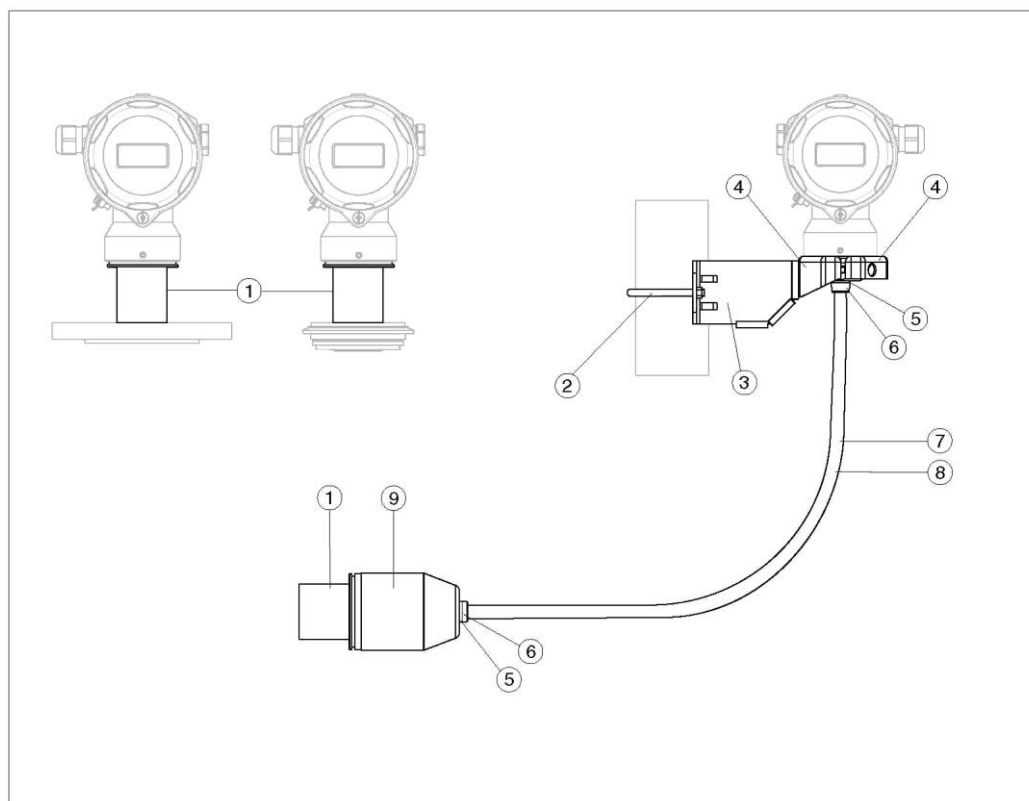
Номер позиции	Часть компонента	Материал
1	Корпус T14 и T15, RAL 5012 (синий)	Литой под давлением алюминий с порошковым защитным покрытием на основе полиэстера
2	Крышка, RAL 7035 (серый)	Литой под давлением алюминий с порошковым защитным покрытием на основе полиэстера
3	Уплотнение крышки	EPDM
4	Заводские шильды	AISI 304 (1.4301)
5	Фильтр-регулятор давления	PA6 GF10
6	Фильтр-регулятор давления, уплотнительное кольцо	Силикон (VMQ)
7	Смотровое стекло	Минеральное стекло
8	Уплотнение смотрового стекла	Силикон (VMQ)
9	Винт	A4
10	Уплотнительное кольцо	EPDM
11	Стопорное кольцо	PA66-GF25
12	Стопорное кольцо для шильд	AISI 304 (1.4301)/ AISI 316 (1.4401)
13	Внешняя клемма заземления	AISI 304 (1.4301)
14	Зажим крышки	Зажим AISI 316L (1.4435), винт A4
15	Кабельный уплотнитель	Полиамид (PA)
16	Кабельный уплотнитель и заглушка	Силикон (VMQ)
17	Заглушка	PBT-GF30 FR, с защитой от воспламенения горячей пыли: AISI 316L (1.4435)
18	Внешнее управление (кнопки и крышка для кнопок), RAL 7035 (серый)	Поликарбонат PC-FR, винт A4



Вид спереди, вид слева, вид сверху

Номер позиции	Часть компонента	Материал
1	Корпус T17	AISI 316L (1.4404)
2	Крышка	
3	Уплотнение крышки	EPDM
4	Заводские шильды	Лазерная гравировка
5	Фильтр-регулятор давления	PA6 GF10
6	Фильтр-регулятор давления, уплотнительное кольцо	Силикон (VMQ)
7	Смотровое стекло для безопасных зон, ATEX Ex ia, NEPSI Zone 0/1 Ex ia, IECEx Zone 0/1 Ex ia, FM NI, FM IS, CSA IS	Поликарбонат (PC)
8	Смотровое стекло для ATEX 1/2 D, ATEX 1/3 D, ATEX 1 GD, ATEX 1/2 GD, ATEX 3 G, FM DIP, с защитой от воспламенения горючей пыли по CSA	Минеральное стекло
9	Уплотнение смотрового стекла	EPDM
10	Винт	A2-70
11	Уплотнительное кольцо	EPDM
12	Стопорное кольцо	PA6
13	Винт	A4-50
14	Внешняя клемма заземления	AISI 304 (1.4301)
15	Кабельный уплотнитель	Полиамид PA, с защитой от воспламенения горючей пыли: никелированная латунь
16	Кабельный уплотнитель и заглушка	Силикон (VMQ)
17	Заглушка	PBT-GF30 FR, с защитой от воспламенения горючей пыли: AISI 316L (1.4435)

Компоненты для присоединения



Вид спереди, вид слева, вид сверху

Номер позиции	Часть компонента	Материал
1	Соединительный патрубок для установки между корпусом и присоединением к процессу	AISI 316L (1.4404)
2	Монтажный кронштейн	Кронштейн AISI 304 (1.4301), AISI 304L (1.4306)
3		Болт и гайки A2-70
4		Половины корпуса: AISI 304L (1.4306)
5	Кабельный уплотнитель для раздельного исполнения	EPDM
6	Кабельный уплотнитель для раздельного исполнения	AISI 316L (1.4404)
7	Кабель PE для раздельного исполнения	Кабель, устойчивый к абразивному износу, с элементами Дупета для разгрузки натяжения; экранированный фольгой с алюминиевым покрытием; изолированный полиэтиленом (PE-LD), черный; медные проводники, витая пара, стойкий к УФ-излучению.
8	Кабель FEP для раздельного исполнения	Кабель, устойчивый к абразивному износу; экранированный сеткой из гальванизированной стали; изолированный фторированным этиленпропиленом (FEP), черный; медные проводники, витая пара, стойкий к УФ-излучению.
9	Технологический адаптер для раздельного исполнения	AISI 316L (1.4404)

Заполняющее масло

- Синтетическое масло полиальфаолефин FDA 21 CFR 172.882
- Инертное масло
- Инертное масло, очищенное от следов силикона

Материал (смачиваемый) Присоединения к процессу



Примечание

Смачиваемые компоненты приборов перечислены в разделах "Механическая конструкция" (→ 25) и "Размещение заказа" (→ 43).

Разделительная диафрагма

- Разделительная диафрагма: сплав Alloy C276 (2.4819), Ø 35,8 мм (1,41 дюйма)
- Разделительная диафрагма: сплав C276 (2.4819) с золото-родиевым покрытием, Ø 35,8 мм (1,41 дюйма)

Сертификат соответствия TSE (Турецкого института стандартизации)

Следующая информация относится ко всем смачиваемым компонентам приборов:

- Они не содержат материалов животного происхождения.
- При изготовлении и обработке не были использованы дополнительные или рабочие материалы животного происхождения

Интерфейс пользователя

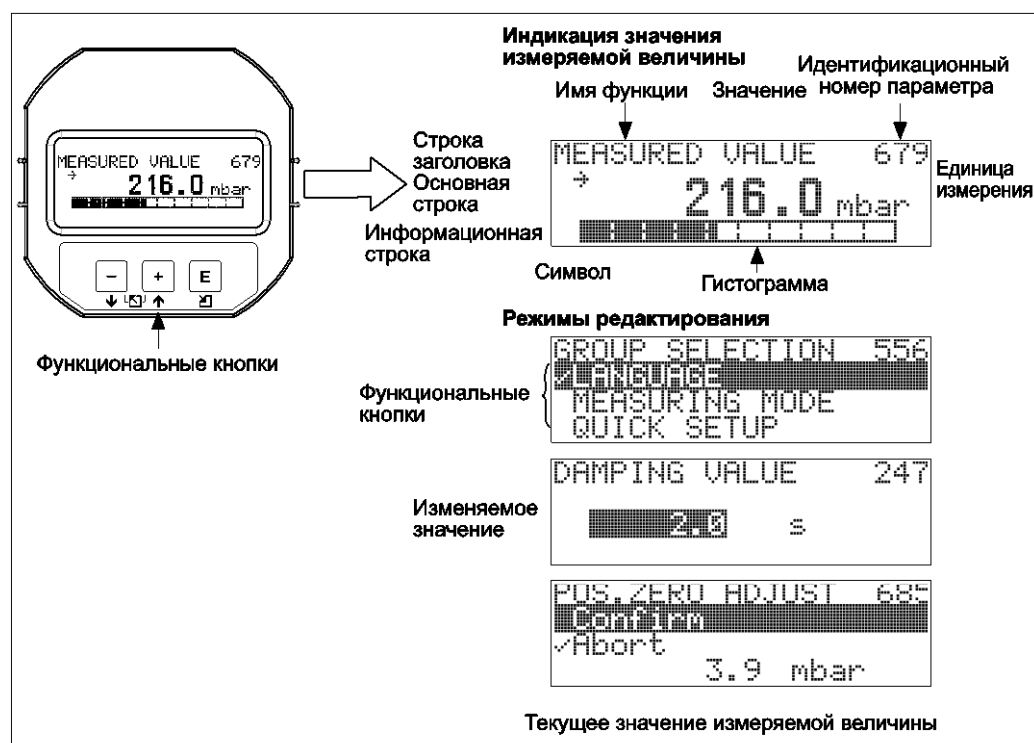
Элементы управления

Местный дисплей (в дополнительной комплектации)

Жидкокристаллический дисплей с 4 строками (ЖК-дисплей) используется для просмотра информации и управления. На местном дисплее отображаются значения измеряемых величин, тексты запросов на ввод данных пользователем, а также сообщения о сбоях и предупреждающие сообщения в виде обычного текста. Таким образом, обеспечивается поддержка пользователя на протяжении эксплуатации. Местный дисплей может поворачиваться одновременно на 90°. В зависимости от монтажной позиции прибора упрощается управление и снятие значений измеряемой величины.

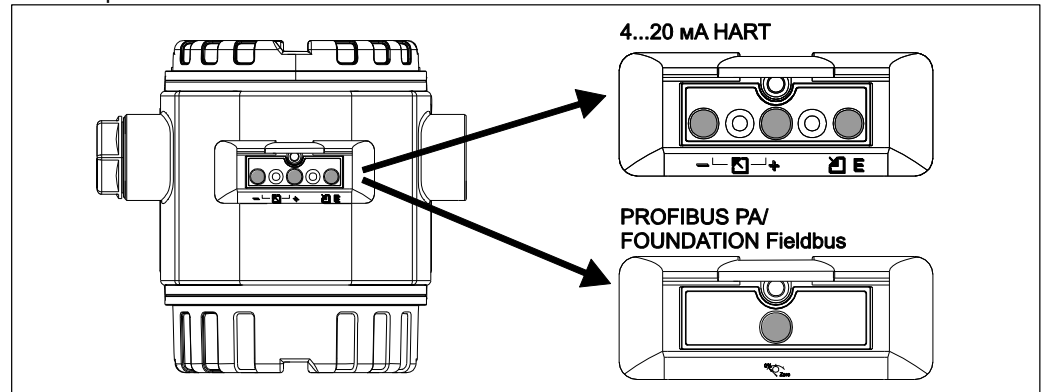
Функции:

- Экран индикации 8-значного значения измеряемой величины, включая знак и десятичный разделитель, текущая индикация – гистограмма с диапазоном 4...20 mA HART; для PROFIBUS PA – графическое представление стандартизованного значения блока аналогового входа; для FOUNDATION Fieldbus – графическое представление выходных данных трансмиттера.
- Простое и полное меню с иерархическим разделением параметров на несколько уровней и групп.
- Для упрощения навигации каждому параметру присвоен 3-значный идентификационный номер.
- Возможность настройки индикации дисплея в соответствии с конкретными требованиями, например, выбор языка, чередование индикации, индикация различных значений измеряемой величины, например, температуры датчика, настройка контрастности.
- Комплексные функции диагностики (сообщение о сбое и предупреждающее сообщение, индикаторы пиковых значений и т.д.).
- Удобный и безопасный ввод в эксплуатацию с помощью меню быстрой настройки.



Функциональные кнопки на внешней панели устройства

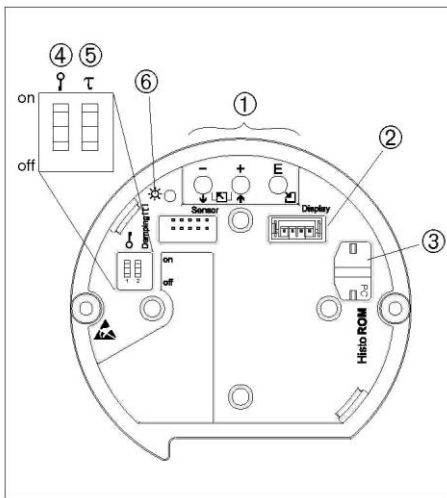
На алюминиевых корпусах (Т14 и Т15) функциональные кнопки расположены либо на поверхности устройства под защитной крышкой, либо внутри – на электронной вставке. На корпусах Т17 (нержавеющая сталь) функциональные кнопки всегда расположены внутри, на электронной вставке.



Функциональные кнопки, размещенные снаружи на корпусе прибора работают по принципу датчика Холла. Таким образом, потребность в дополнительных отверстиях отсутствует. Это обеспечивает:

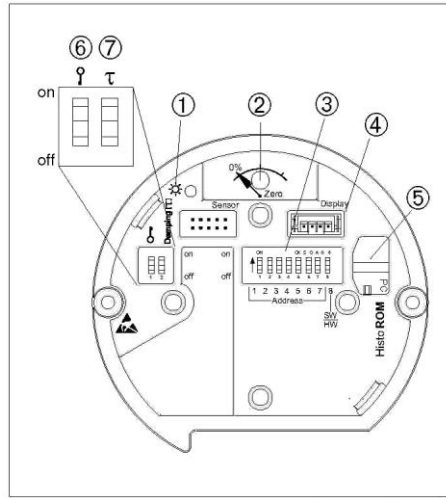
- полную защиту от воздействия условий окружающей среды, таких как влага и присутствие опасных веществ;
- простоту эксплуатации без применения дополнительных инструментов;
- отсутствие износа.

Функциональные кнопки и элементы управления, размещенные внутри, на электронной вставке



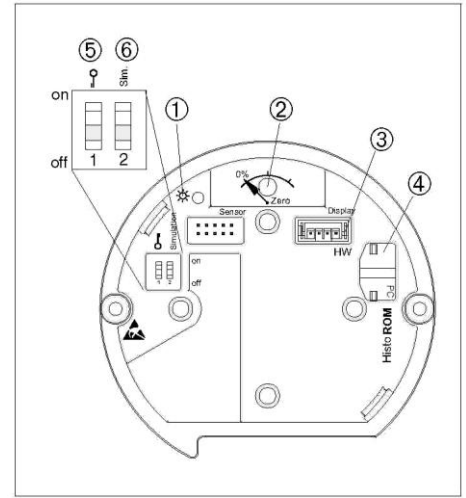
Электронная вставка HART

- 1 Функциональные кнопки
- 2 Гнездо для дополнительного дисплея
- 3 Гнездо для дополнительного модуля HistoROM®/M-DAT
- 4 DIP-переключатель для блокировки/снятия блокировки параметров, соответствующих значениям измеряемой величины
- 5 DIP-переключатель для активации/деактивации выравнивания
- 6 Зеленый светодиодный индикатор для отображения принимаемого значения



Электронная вставка PROFIBUS PA

- 1 Зеленый светодиодный индикатор для отображения принимаемого значения
- 2 Кнопка для позиционной коррекции и сброса прибора
- 3 Переключатель DIP для установки адреса системной шины
- 4 Гнездо для дополнительного дисплея
- 5 Гнездо для дополнительного модуля HistoROM®/M-DAT
- 6 DIP-переключатель для блокировки/снятия блокировки параметров, соответствующих значениям измеряемой величины
- 7 DIP-переключатель для активации/деактивации выравнивания



Электронная вставка FOUNDATION Fieldbus

- 1 Зеленый светодиодный индикатор для отображения принимаемого значения
- 2 Кнопка для позиционной коррекции и сброса прибора
- 3 Гнездо для дополнительного дисплея
- 4 Гнездо для дополнительного модуля HistoROM®/M-DAT
- 5 DIP-переключатель для блокировки/снятия блокировки параметров, соответствующих значениям измеряемой величины
- 6 DIP-переключатель для активации/деактивации режима моделирования

Локальное управление

Функция	Внешнее управление (функциональные кнопки, дополнительно, не на корпусе T17)	Внутреннее управление (электронная вставка)	Дисплей (дополнительно)
Позиционная коррекция (коррекция нулевой точки)	X	X	X
Установка нижнего и верхнего значения диапазона – прибор находится в условиях эталонного давления	X (Только HART)	X (Только HART)	X
Сброс прибора	X	X	X
Блокировка и снятие блокировки параметров, относящихся к значению измеряемой величины;	—	X	X
Подтверждение значений – зеленый светодиодный индикатор	X	X	X
Включение и отключение выравнивания		X (Только HART и PA)	X
Установка адреса шины (PA)	—	X	X
Включение и выключение режима моделирования (FOUNDATION Fieldbus)	—	X	X

Дистанционное управление

Доступность всех программируемых параметров определяется положением переключателя защиты от записи на приборе.

HART

Возможности дистанционного управления:

- Ручной программатор Field Communicator 375 (см раздел "Аппаратное и программное обеспечение для управления на месте и дистанционного управления" на → 40)
- FieldCare (см. раздел "Аппаратное и программное обеспечение для управления на месте и дистанционного управления" → 40 и далее) с Commbox FXA195 (см. раздел "Аппаратное и программное обеспечение для управления на месте и дистанционного управления" → 40)
- Field Xpert:
Field Xpert представляет собой промышленный КПК на основе Windows Mobile с сенсорным экраном 3,5", поставляемый . Обмен данными осуществляется по беспроводному каналу посредством дополнительного модема VIATOR Bluetooth, подключенного к прибору HART в режиме "точка-точка", или по беспроводной сети (WiFi) посредством устройства Fieldgate FXA520 от компании . Field Xpert также может функционировать автономно в системах управления парком приборов. Для получения дополнительной информации см. документ BA060S/04/ru.

PROFIBUS PA

Возможности дистанционного управления:

- FieldCare (см. раздел "Аппаратное и программное обеспечение для управления на месте и дистанционного управления" → 40)
 - Profiboard: Для подключения ПК к PROFIBUS
 - Proficard: Для подключения ноутбука к PROFIBUS

FOUNDATION Fieldbus

Возможности дистанционного управления:

- Ручной программатор Field Communicator 375 (см раздел "Аппаратное и программное обеспечение для управления на месте и дистанционного управления" на → 40)
- Использование программы настройки FF, например, NI-FBUS Configurator для выполнения следующих действий:
 - связывания приборов с "сигналом FOUNDATION Fieldbus" в сеть FF
 - установки специфических для FF параметров Эксплуатация с использованием NI-FBUS Configurator:
 NI-FBUS Configurator – удобная в работе графическая среда для создания связей, петель и графиков, основанная на принципах Fieldbus.

NI-FBUS Configurator можно использовать для настройки сети Fieldbus путем выполнения следующих действий:

- определение наименований блока и прибора;
- установка адресов приборов;
- создание и редактирование стратегии управления функциональными блоками (области применения функционального блока);
- конфигурирование заданных поставщиком функциональных блоков и блоков трансмиттера;
- создание и редактирование графиков;
- чтение и запись в функциональный блок стратегии управления (области применения функционального блока);
- вызов методов описания прибора (Device Description, DD);
- просмотр меню DD;
- загрузка конфигурации;
- проверка конфигурации и ее сравнение с сохраненной конфигурацией;
- контроль загруженной конфигурации;
- замена виртуального прибора на реальный прибор;
- сохранение и печать конфигурации.

Примечание

Для получения подробной информации обратитесь в региональное торговое представительство .

Аппаратное и программное обеспечение для управления на месте и дистанционного управления

Commubox FXA195

Для искробезопасного исполнения со связью по протоколу HART с FieldCare через интерфейс USB. Для получения подробной информации см. документ T1404F/00/ru.

Commubox FXA291

Commubox FXA291 используется для подключения полевых приборов с интерфейсом CDI (=Единый интерфейс данных) к интерфейсу USB персонального компьютера или ноутбука. Для получения подробной информации см. T1405C/07/RU.

Примечание

Для следующих приборов необходимо приобрести адаптер ToF FXA291 в качестве дополнительного аксессуара:

- преобразователь давления Cerabar S PMC71, PMP7x;
- трансмиттер перепада давления Deltabar S PMD7x, FMD7x;
- Deltapilot S FMB70.

Адаптер ToF FXA291

Адаптер ToF FXA291 используется для подключения Commubox FXA291 к приборам на платформе ToF, оборудованию, работающему под давлением и комплексу Gammapirot через интерфейс USB персонального компьютера или ноутбука. Для получения соответствующей информации см. KA271F.

Field Communicator 375

При помощи ручного программатора можно установить любые параметры в любой точке магистральной шины с помощью меню.

HistoROM®/M-DAT (дополнительная опция)

HistoROM®/M-DAT представляет собой модуль памяти, подсоединяемый к электронной вставке. Модуль HistoROM®/ M-DAT может быть модифицирован на любом этапе (номер заказа: 52027785).

Преимущества

- Быстрота и простота ввода в эксплуатацию аналогичных точек измерения путем копирования конфигурационных данных одного трансмиттера в другой трансмиттер.
- Высокая надежность мониторинга процесса вследствие циклической записи значений измеряемых величин давления и температуры датчиков.
- Простота диагностики за счет записи различных событий, таких как аварийные сигналы; изменения конфигурации; счетчики значений давления и температуры, выходящих за пределы диапазона измерения; превышение указанных пользователем пределов диапазона измерения для давления и температуры и т.д.
- Анализ и графическое представление событий и параметров процесса с использованием программного обеспечения (входит в комплект поставки).

HistoROM®/M-DAT можно заказать с применением позиции 100 "Дополнительная опция 1", позиции 110 "Дополнительная опция 2" или в качестве запасной части. → 45 и далее. CD-диск с управляющей программой также входит в объем поставки. Копирование данных из одного трансмиттера в другой можно произвести в ходе эксплуатации прибора FOUNDATION Fieldbus при помощи программы настройки FF. Для получения доступа к данным и событиям, сохраненным в HistoROM®/M-DAT, потребуется управляющая

программа FieldCare от , служебный интерфейс Commubox FXA291 и адаптер ToF FXA291.
FieldCare, служебный интерфейс Commubox FXA291 и адаптер ToF FXA291.

FieldCare

FieldCare – это система обслуживания приборов, разработанная на базе технологии FDT. С помощью системы FieldCare можно настраивать все приборы , а также приборы других изготовителей, поддерживающих стандарт FDT.

Функции системы FieldCare:

- настройка преобразователей в режиме "онлайн" или "оффлайн";
- загрузка и сохранение данных прибора (выгрузка/загрузка);
- анализ HistoROM[®]/M-DAT;
- документирование точки измерения.

Варианты подключения:

- HART: посредством Commubox FXA195 и USB-порта на компьютере;
- PROFIBUS PA через распределитель и интерфейсную плату PROFIBUS;
- Служебный интерфейс Commubox FXA291 и адаптер ToF FXA291 (USB).

Сертификаты и нормативы

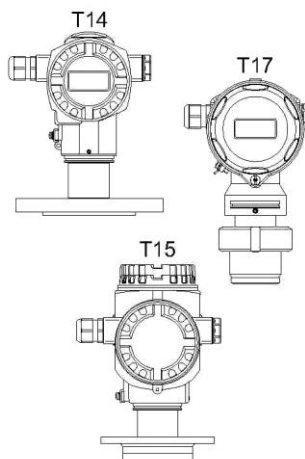
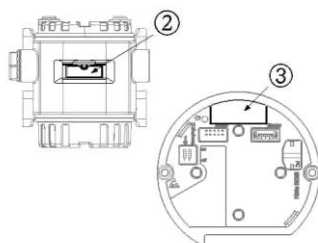
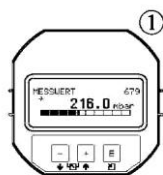
Маркировка CE	Прибор соответствует всем требованиям директив ЕС. подтверждает успешное тестирование прибора нанесением маркировки CE.
Сертификаты по взрывозащищенному исполнению	<ul style="list-style-type: none"> ■ ATEX ■ FM ■ CSA ■ NEPSI ■ IECEx ■ GOST по запросу <p>Все данные относительно взрывозащиты приведены в специальной документации, предоставляемой по запросу. Документация по взрывозащищенному исполнению поставляется в комплекте со всеми приборами, предназначенными для использования во взрывоопасных зонах. → См. 48 и далее, разделы "Правила техники безопасности" и "Монтажные/контрольные чертежи".</p>
Применимость в гигиенических процессах	<p>Прибор Deltapilot S подходит для использования в гигиенических процессах. Обзор доступных присоединений к процессу представлен на → 25. Большинство вариантов исполнения отвечают требованиям санитарного стандарта 3A № 74 и сертифицированы EHEDG. При выборе гигиенического исполнения прибора следует использовать соответствующие фитинги и уплотнения согласно спецификациям 3A и EHEDG. Примечание Соединения без зазоров допускают очистку от любых следов продукта с применением обычных методов.</p>
Декларация соответствия требованиям функциональной безопасности SIL/IEC 61508 (дополнительно)	<p>Приборы Deltapilot S с выходным сигналом 4...20 мА разработаны в соответствии со стандартом IEC 61508. Эти устройства можно использовать для мониторинга уровня процесса и давления вплоть до SIL 3. → Подробное описание функций безопасности для Deltapilot S, параметры настройки и количественные характеристики безопасности приведены в документе "Руководство по функциональной безопасности Deltapilot S" SD213P. → Для получения информации об устройствах с Декларацией соответствия SIL/IEC 61508 см. → 43 и далее, позиция 100 "Дополнительная опция 1" и позиция 110 "Дополнительная опция 2" исполнение E "Декларация соответствия SIL/IEC 61508".</p>
Защита от переполнения	WHG. См. раздел "Размещение заказа" → 43 (также см. ZE266P).
Сертификаты CRN	<p>На некоторые варианты исполнения прибора получен сертификат CRN. Для приборов, соответствующих нормативу CRN, при заказе присоединения к процессу с соответствием нормативу CRN (→ 43 и далее, позиция "Присоединение к процессу") необходимо получить сертификат CSA (→ 43 и далее, позиция 10 "Сертификат"). Данные устройства оснащены отдельной пластиной с регистрационным номером CRN OF1987.7C.</p>
Стандарты и рекомендации	<p>DIN EN 60770 (IEC 60770): Преобразователи для использования в системах управления производственными процессами Часть 1: Методы оценки точности</p> <p>DIN 16086: Электрические манометры, датчики давления, преобразователи давления, манометры, принципы, спецификации</p> <p>EN 61326-X: Стандарт по ЭМС для электрических контрольно-измерительных приборов и лабораторного оборудования</p>
Директива по оборудованию, работающему под давлением (PED)	Прибор Deltapilot S соответствует ст. 3(3) директивы ЕС 97/23/ЕС (для оборудования, работающего под давлением), разработан и изготовлен должным образом.
Морской сертификат	GL (Германский Ллойд)



Размещение заказа

FMB70

В этом списке не отмечены взаимоисключающие опции.



10	Сертификат:	
	A	Для безопасных зон
	F	Исполнение для безопасных зон, защита от переполнения WHG
	E	Комбинированные сертификаты: ATEX II Ex ia + FM IS + CSA IS ATEX II 1/2G Ex ia IIC T6+ FM/CSA IS Class I,II,III Division 1 Groups A-G FM: Zone 0, 1, 2, 20, 21, 22/CSA Zone 0, 1, 2
	1	ATEX II 1/2 G Ex ia IIC T6
	6	ATEX II 1/2 G Ex ia IIC T6, защита от переполнения WHG
	2	ATEX II 1/2 D
	4	ATEX II 1/3 D
	8	ATEX II 1 GD Ex ia IIC T6
	3	ATEX II 1/2 GD Ex ia IIC T6
	7	ATEX II 3 G Ex nA II T6
	S	FM IS, Class I, II, III Division 1, Groups A – G; NI Class I Division 2, Groups A – D; AEx ia
	Q	FM DIP, Class II, III Division 1, Groups E – G, Zone 21, 22
	R	FM NI, Class I, Division 2, Groups A – D, Zone 2
	U	CSA IS, Class I, II, III Division 1, Groups A – G, Class I Division 2, Groups A – D, Ex ia, Zone 0, 1, 2
	W	CSA Class II, III Division 1, Groups E – G (Dust-Ex)
	H	NEPSI Ex ia IIC T6
	I	IECEx Zone 0/1 Ex ia IIC T6
20	Выход; управление:	
	A	4...20 mA HART, наружное управление, ЖК-дисплей (□ см. Рис. м, n)
	B	4...20 mA HART, внутреннее управление, ЖК-дисплей (□ см. Рис. м, o)
	C	4...20 mA HART, внутреннее управление (□ см. Рис. o)
	M	PROFIBUS PA, наружное управление, ЖК-дисплей (□ см. Рис. м, n)
	N	PROFIBUS PA, внутреннее управление, ЖК-дисплей (□ см. Рис. м, o)
	O	PROFIBUS PA, внутреннее управление (□ см. Рис. o)
	P	FOUNDATION Fieldbus, наружное управление, ЖК-дисплей (□ см. Рис. м, n)
	Q	FOUNDATION Fieldbus, внутреннее управление, ЖК-дисплей (□ см. Рис. м, o)
	R	FOUNDATION Fieldbus, внутреннее управление (□ см. Рис. o)
30	Корпус; кабельный ввод; защита:	
	A	Алюминиевый корпус T14, дополнительный дисплей сбоку, IP 66/67/NEMA 4X/ 6P, уплотнитель M 20x1,5
	B	Алюминиевый корпус T14, дополнительный дисплей сбоку, IP 66/67/NEMA 4X/ 6P, резьба G 1/2
	C	Алюминиевый корпус T14, дополнительный дисплей сбоку, IP 66/67/NEMA 4X/ 6P, резьба 1/2 NPT
	D	Алюминиевый корпус T14, дополнительный дисплей сбоку, IP 66/67/NEMA 4X/ 6P, заглушка M 12x1 PA
	E	Алюминиевый корпус T14, дополнительный дисплей сбоку, IP 66/67/NEMA 4X/ 6P, заглушка 7/8" FF
	F	Алюминиевый корпус T14, дополнительный дисплей сбоку, IP 65/NEMA 4X, заглушка Han7D 90°
	J	Алюминиевый корпус T15, дополнительный дисплей сверху, IP 66/67/NEMA 4X/ 6P, уплотнитель M 20x1,5
	K	Алюминиевый корпус T15, дополнительный дисплей сверху, IP 66/67/NEMA 4X/ 6P, резьба G 1/2
	L	Алюминиевый корпус T15, дополнительный дисплей сверху, IP 66/67/NEMA 4X/ 6P, резьба 1/2 NPT
	M	Алюминиевый корпус T15, дополнительный дисплей сверху, IP 66/67/NEMA 4X/ 6P, заглушка M 12x1 PA
	N	Алюминиевый корпус T15, дополнительный дисплей сверху, IP 66/67/NEMA 4X/ 6P, заглушка 7/8" FF
	P	Алюминиевый корпус T15, дополнительный дисплей сверху, IP 65/NEMA 4X, заглушка Han7D 90°
	R	T17 316L Гигиенич. IP66/68 NEMA6P; уплотнитель M20, T17 = боковая крышка
	S	T17 316L Гигиенич. IP66/68 NEMA6P; резьба G1/2, T17 = боковая крышка
	T	T17 316L Гигиенич. IP66/68 NEMA6P; резьба NPT1/2, T17 = боковая крышка
	U	T17 316L Гигиенич. IP66/68 NEMA6P; заглушка M12, T17 = боковая крышка
	V	T17 316L Гигиенич. IP66/68 NEMA6P; заглушка 7/8", T17 = боковая крышка
40	Диапазон датчика; предел избыточного давления датчика (= ПИД):	
		Преобразователи давления
		Пределы измерения ¹⁾ :

	Номинальное значение датчика (URL)	ПИД (Предел избыточного давления)
1C	100 мбар/10 кПа/1.5 фунт/кв. дюйм/1 м в ст./40 дюйм в ст. ¹⁾	4 бар/400 кПа/60 фунт/кв. дюйм/40 м в ст./1600 дюйм в ст.
IF	400 мбар/40 кПа/6 фунт/кв. дюйм/4 м в ст./160 дюйм в ст. ¹⁾	8 бар/800 кПа/120 фунт/кв. дюйм/80 м в ст./3200 дюйм в ст.
1H	1,2 бар/120 кПа/18 фунт/кв. дюйм/12 м в ст./480 дюйм в ст. ²⁾	24 бар/2,4 МПа/350 фунт/кв. дюйм/240 м в ст./10000 дюйм в ст.
IM	4 бар/400 кПа/60 фунт/кв. дюйм/40 м в ст./1600 дюйм в ст. ²⁾	24 бар/2,4 МПа/350 фунт/кв. дюйм/240 м в ст./10000 дюйм в ст.
IP	10 бар/1 МПа/150 фунт/кв. дюйм/100 м в ст./4000 дюйм в ст. ²⁾	40 бар/4 МПа/600 фунт/кв. дюйм/400 м в ст./16000 дюйм в ст.

1) -100 %... +100 % от номинального значения датчика

2) -1,0 бар...+100 % от номинального значения датчика

FMB70 (continued)

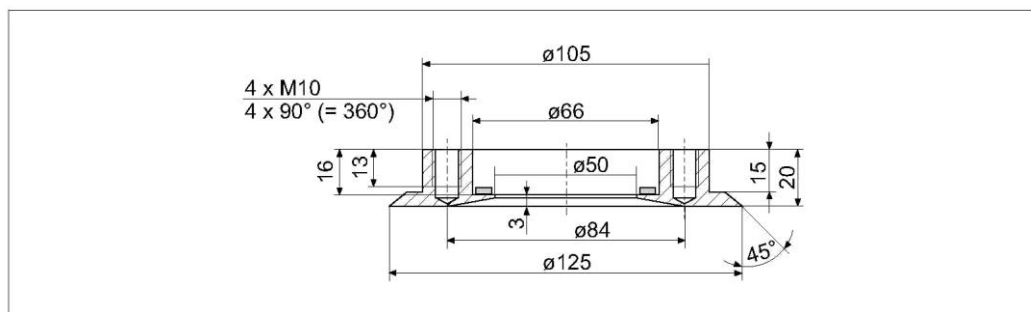
50	Калибровка; единица измерения:
	A Диапазон датчика; %
	1 Диапазон датчика; мбар/бар
	2 Диапазон датчика; кПа/МПа
	3 Диапазон датчика; мм в ст./м в ст.
	4 Диапазон датчика; дюйм в ст./фут в ст.
	6 Диапазон датчика; фунт/кв. дюйм
	B Пользовательская; см. дополнительную спецификацию
	C Сертификат заводской калибровки, по 5 точкам, см. дополнительную спецификацию
	D Сертификат DKD; см. дополнительную спецификацию
60	Материал разделительной диафрагмы; уплотнение:
	2 Сплав Alloy C276; сварка
	6 Сплав Alloy C276 с золото-родиевым покрытием; сварка
70	Материал присоединения к процессу:
	Резьбовое соединение
	1G Резьба ISO 228 G 1 1/2, AISI 316L
	1H Резьба ISO 228 G 1 2/2, Сплав Alloy C
	2D Резьба ANSI MNPT 1 1/2, AISI 316L (CRN)
	Фланцы EN/DIN
	CE DN 40 PN 10/16 B1, AISI 316L (CRN)
	CF DN 50 PN 10/16 B1, AISI 316L (CRN)
	CG DN 80 PN 10/16 B1, AISI 316L (CRN)
	CH DN 100 PN 10/16 B1, AISI 316L (CRN)
	Фланцы ANSI
	AE 1 1/2" 150 фунтов RF, AISI 316/316L (CRN)
	AF 2" 150 фунтов RF, AISI 316/316L (CRN)
	AG 3" 150 фунтов RF, AISI 316/316L (CRN)
	AH 4" 150 фунтов RF, AISI 316/316L (CRN)
	Фланцы JIS
	KE 10K 40A RF, AISI 316L
	KF 10K 50A RF, AISI 316L
	KL 10K 80A RF, AISI 316L
	KH 10K 100A RF, AISI 316L
	Гигиенические соединения
	M2 DIN 11851 DN 40 PN 25 корончатая гайка, AISI 316L (CRN), EHEDG, 3A
	(Линеаризация M2)
	M3 DIN 11851 DN 50 PN25 корончатая гайка, AISI 316L (CRN), EHEDG, 3A
	S4 NEUMO BioControl D50 PN16, 316L, 3A
	ND DIN11864-1 A DN50 PN16 трубка DIN11866-A, резьбовое соединение, 316L, EHEDG, 3A
	TD Tri-Clamp ISO 2852 DN 40 – DN 51 (2"), DIN 32676 DN 50, AISI 316L, EHEDG, 3A (CRN)
	TK DRD DN50 (65 мм) PN 25, AISI 316L
	TR Тип Varivent N для труб DN 40 – DN 162, EHEDG, 3A (CRN)
	UE SMS 2" PN 25, AISI 316L, EHEDG, 3A
	00 Универсальный адаптер 44 мм, включая силиконовое уплотнение треб. формы, EHEDG, 3A (CRN)
	01 Универсальный адаптер 44 мм, включая уплотнение треб. формы из EPDM, EHEDG, (CRN)

FMB70 (continued)

										57	Универсальный адаптер 44 мм, удлинитель 6", включая силиконовое уплотнение треб. формы, EHEDG, 3A (CRN)
										58	Универсальный адаптер 44 мм, удлинитель 6", включая уплотнение из EPDM треб. формы, EHEDG, (CRN)
										60	Anderson, короткий, 2-3/16", 316L, 3A, с силиконовым уплотнением
										62	Anderson, длинный, 6-1/2", 316L, 3A, с силиконовым уплотнением
										90	Заполняющая жидкость:
										C	Синтетическое масло (FDA)
										F	Инертное масло
										L	Инертное масло, очищенное от следов силикона
										100	Дополнительная опция 1:
										A	Не выбрано
										E	SIL2/IEC61508 Декларация соответствия
										B	Сертификат испытания материалов для смачиваемых компонентов, сертификат проверки согласно EN 10204 3.1 в соотв. со спецификацией 52005759
										M	Защита от избыточного напряжения
										J	Настройки программного обеспечения, см. дополнительную спецификацию
											Минимальный ток аварийного сигнала режима HART Burst Mode PV
											Минимальный ток аварийного сигнала + HART burst mode PV
										N	HistoROM/M-DAT
										S	Морской сертификат GL (Германский Ллойд)
										2	Отчет об испытании в соответствии с EN10204 -2.2
										3	Индивидуальное испытание с сертификатом, сертификат проверки согласно EN 10204-3.1
										4	Испытание на предмет избыточного давления с сертификатом, сертификат проверки согласно EN 10204-3.1
										110	Дополнительная опция 2:
										A	Не выбрано
										E	SIL2/IEC61508 Декларация соответствия
										G	Раздельное исполнение, информацию о длине кабелей см. в доп. спецификации + монтажный кронштейн для монтажа на стене/трубе, 316L (FM/CSA IS: только для раздела 1)
										M	Защита от избыточного напряжения
										J	Настройки программного обеспечения, см. дополнительную спецификацию
											Минимальный ток аварийного сигнала режима HART Burst Mode PV
											Минимальный ток аварийного сигнала + HART burst mode PV
										N	HistoROM/M-DAT
										S	Морской сертификат GL (Германский Ллойд)
										U	Монтажный кронштейн для монтажа на стене/трубе, AISI 304
										2	Свидетельство об испытании согласно EN 10204-2.2
										3	Индивидуальное испытание с сертификатом испытаний, сертификат проверки согласно EN10204 -3.1
										4	Испытание на предмет избыточного давления с сертификатом, сертификат проверки согласно EN 10204-3.1
										995	Маркировка:
										Z1	Точка измерения (TAG)
										Z2	Адрес системной шины
FMB70											Код заказа

Аксессуары

Приварные фланцы



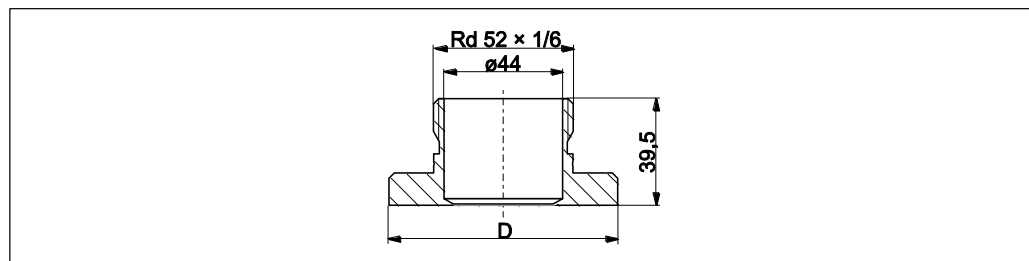
Приварные фланцы для монтажа приборов с фланцем DRD заподлицо

Исполнение	Номер заказа
DRD DN50 (65 мм), AISI 316L (1.4435)	52002041
DRD (DN50) 65 мм, AISI 316L (1.4435) с сертификатом испытаний EN 10204 3.1 для материала	52011899
DRD DN50 (65 мм), AISI 304 (1.4301)	916743-0000

Примечание

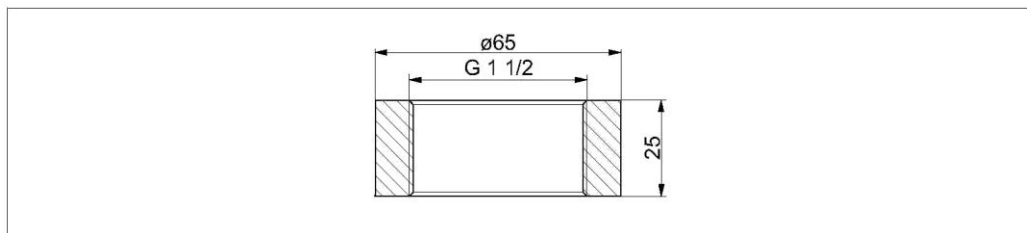
- Номер заказа для замены уплотнения PTFE (5 шт.): 52024228

Приварная бобышка для универсального адаптера



Приварная бобышка для установки Deltapilot S с универсальным адаптером заподлицо

Диаметр D	Материал	Номер заказа
65 мм	AISI 316L (1.4435)	214880-0002
65 мм	Сталь AISI 316L (1.4435) с сертификатом проверки EN 10204 3.1 на материал	52010174
85 мм	AISI 316L (1.4435)	52006262
85 мм	Сталь AISI 316L (1.4435) с сертификатом проверки EN 10204 3.1 на материал	52010173

Приварная бобышка для резьбы ISO G 1 1/2

Приварная бобышка для установки Deltapilot S с резьбой ISO 228 G 1 1/2 A, AISI 316L (1.4435) заподлицо. Номер заказа: 52024469, номер заказа с сертификатом проверки 3.1: 52024470

Примечание

- Компания предлагает заглушку датчика давления для приварных бобышек с номерами заказа 52024469 и 52024470. Номер заказа заглушки датчика давления: 52024471

Адаптер

Для установки FMB70 с универсальным присоединением к процессу с DRD, гигиеническими присоединениями или зажимами можно использовать следующие адаптеры:

Исполнение	Номер заказа
DRD DN50 (65 мм), AISI 304 (1.4301)	917656-0001
Гигиеническое присоединение DIN 11851 DN 40, AISI 304 (1.4301)	917656-0002
Гигиеническое присоединение DIN 11851 DN 50, AISI 304 (1.4301)	917656-0000
Tri-Clamp ISO 2852 DN 40-51 (2")/DIN 32676 DN 50, AISI 304 (1.4301)	917650-0002

HistoROM®/M-DAT

HistoROM®/M-DAT представляет собой модуль памяти, подсоединяемый к электронной вставке. Модуль HistoROM®/ M-DAT может быть модифицирован на любом этапе. → 40. Для получения информации о размерах см. → 40.

- Номер заказа: 52027785

Монтаж на стене и трубе

В комплект поставки входит монтажный кронштейн для монтажа прибора на трубе или стене. → 45, позиция 110, "Дополнительная опция 2" или отдельный аксессуар (номер детали: 71102216). Для получения информации о размерах см. → 32.

Дополнительная документация

Область применения ■ Измерение давления, мощные приборы для измерения рабочего давления, перепад давления, уровня и потока: FA004P/00/RU

Техническое описание ■ Процедуры проверки EMC: TI241F/00/RU
 ■ Техническое описание Deltabar S: TI382P/00/RU
 ■ Техническое описание Cerabar S: TI383P/00/RU

Инструкция по эксплуатации 4...20 mA HART:
 ■ Deltapilot S: BA332P/00/RU
 ■ Описание функций приборов Cerabar S/Deltabar S/Deltapilot S: BA274P/00/RU

PROFIBUS PA:
 ■ Deltapilot S: BA356P/00/RU
 ■ Описание функций приборов Cerabar S/Deltabar S/Deltapilot S: BA296P/00/RU

FOUNDATION Fieldbus:
 ■ Deltapilot S: BA372P/00/RU
 ■ Описание функций приборов Cerabar S/Deltabar S/Deltapilot S: BA303P/00/RU

Краткая инструкция по эксплуатации ■ 4...20 mA HART, Deltapilot S: KA1020P/00/RU
 ■ PROFIBUS PA, Deltapilot S: KA1023P/00/RU
 ■ FOUNDATION Fieldbus, Deltapilot S: KA1026P/00/RU

Руководство по функциональной безопасности (SIL) ■ Deltapilot S (4...20 mA): SD213P/00/RU

Правила техники безопасности

Сертификат/тип защиты	Электронная вставка	Документация	Вариант исполнения в коде заказа
ATEX II 1/2 G Ex ia IIC T6	- 4...20 mA HART, PROFIBUS PA, FOUNDATION Fieldbus	- XA283P	1
ATEX II 1/2 D	- 4...20 mA HART, PROFIBUS PA, FOUNDATION Fieldbus	- XA284P	2
ATEX II 1/3 D	- 4...20 mA HART, PROFIBUS PA, FOUNDATION Fieldbus	- XA285P	4
ATEX II 1 GD Ex ia IIC T6	- 4...20 mA HART, PROFIBUS PA, FOUNDATION Fieldbus	- XA287P	8
ATEX II 1/2 GD Ex ia IIC T6	- 4...20 mA HART, PROFIBUS PA, FOUNDATION Fieldbus	- XA286P	3
ATEX II 3 G Ex nA II T6	- 4...20 mA HART, PROFIBUS PA, FOUNDATION Fieldbus	- XA288P	7
ATEX II Ex ia + FM IS + CSA IS ATEX II 1/2G Ex ia IIC T6+ FM/CSA IS CL.I,II,III Div.1 Gr.A-G	- 4...20 mA HART, PROFIBUS PA, FOUNDATION Fieldbus	- XA252P	E

Сертификат/тип защиты	Электронная вставка	Документация	Вариант исполнения в коде заказа
IECEX Zone 0/1 Ex ia IIC T6	– 4...20 mA HART, PROFIBUS PA, FOUNDATION Fieldbus	– XB010P	1

Сертификат/тип защиты	Электронная вставка	Документация	Вариант исполнения в коде заказа
NEPSI Ex ia IIC T4/T6	– 4...20 mA HART, PROFIBUS PA, FOUNDATION Fieldbus	– XA435P	H

Монтажные/контрольные чертежи

Сертификат/тип защиты	Электронная вставка	Документация	Вариант исполнения в коде заказа
FM IS Class I, II, III, Division 1, Groups A – G; NI, Class I Division 2, Groups A – D; AEx ia	– 4...20 mA HART – PROFIBUS PA, FOUNDATION Fieldbus	– ZD214P – ZD216P	S
CSA IS Class I, II, III, Division 1, Groups A – G; Class I Division 2, Groups A – G	– 4...20 mA HART – PROFIBUS PA, FOUNDATION Fieldbus	– ZD215P – ZD217P	U

Защита от переполнения

■ WHG: ZE266P/00/RU

По вопросам продаж и поддержки обращайтесь:

Архангельск (8182)63-90-72
Астана +7(7172)727-132
Белгород (4722)40-23-64
Брянск (4832)59-03-52
Владивосток (423)249-28-31
Волгоград (844)278-03-48
Вологда (8172)26-41-59
Воронеж (473)204-51-73
Екатеринбург (343)384-55-89
Иваново (4932)77-34-06
Ижевск (3412)26-03-58
Казань (843)206-01-48

Калининград (4012)72-03-81
Калуга (4842)92-23-67
Кемерово (3842)65-04-62
Киров (8332)68-02-04
Краснодар (861)203-40-90
Красноярск (391)204-63-61
Курск (4712)77-13-04
Липецк (4742)52-20-81
Магнитогорск (3519)55-03-13
Москва (495)268-04-70
Мурманск (8152)59-64-93
Набережные Челны (8552)20-53-41

Нижний Новгород (831)429-08-12
Новокузнецк (3843)20-46-81
Новосибирск (383)227-86-73
Орел (4862)44-53-42
Оренбург (3532)37-68-04
Пенза (8412)22-31-16
Пермь (342)205-81-47
Ростов-на-Дону (863)308-18-15
Рязань (4912)46-61-64
Самара (846)206-03-16
Санкт-Петербург (812)309-46-40
Саратов (845)249-38-78

Смоленск (4812)29-41-54
Сочи (862)225-72-31
Ставрополь (8652)20-65-13
Тверь (4822)63-31-35
Томск (3822)98-41-53
Тула (4872)74-02-29
Тюмень (3452)66-21-18
Ульяновск (8422)24-23-59
Уфа (347)229-48-12
Челябинск (351)202-03-61
Череповец (8202)49-02-64
Ярославль (4852)69-52-93

сайт: www.endcounters.nt-rt.ru || эл. почта: ehr@nt-rt.ru