



Уровень



Давление



Расход



Температура



Анализ
жидкости



Регистраторы



Системные
компоненты



Сервис



Решения

Техническое описание

Deltatop

DO61W, DO62C, DO63C, DO64P, DO65F

Измерение расхода по перепаду давления с помощью диафрагм и транзмиттера перепада давления Deltabar
Универсальная измерительная система для пара, газов и жидкостей



Область применения

- Измерение расхода газов, пара и жидкостей
- Номинальный диаметр от DN 10 (3/8") до DN 1000 (40")
- Температура среды от -200 °C (-328 °F) до 1000 °C (1830 °F)
- Давление до 420 бар (6300 фунт/кв.дюйм)
- В соответствии с директивой DGRL 97/23/EC
- Материалы, рекомендованные NACE

Транзмиттер перепада давления Deltabar

- Сертификаты на применение во взрывоопасной зоне: ATEX, FM, CSA
- Аспекты безопасности: SIL
- Совместимость со всеми стандартными протоколами передачи данных: Profibus, HART, Foundation Fieldbus

Преимущества

- Выбор исполнения в соответствии с областью применения:
 - практичное компактное исполнение: минимизация затрат на установку;
 - модульное раздельное исполнение: для сложных рабочих условий (высокая температура, высокое давление) и затрудненных условий установки.
- Гарантия минимальных потерь давления, высокой точности и максимальной динамики измерения.
- Настройка диапазона измерения транзмиттера перепада давления Deltabar производится после поставки.
- Способ измерения глобально стандартизирован в соответствии с ISO 5167.
- Опция: симметричная диафрагма для двунаправленного измерения.
- Ударопрочная конструкция без движущихся частей.

Содержание

Принцип действия и архитектура системы	5	Материалы	43
Принцип измерения	5	Размеры	43
Определение размеров и оптимизация	6	Вес	45
Выбор и определение размеров прибора с помощью ПО "Applicator"	7	Варианты исполнения	46
Лист размеров/спецификация	7	Комплектация изделия	46
Выбор трансмиттера перепада давления и измерительной ячейки	7	Deltatop DO63C: кольцевая камера	51
Компенсация по температуре и давлению	8	Конструкция	51
Разбиение диапазона (расширение диапазона измерения)	10	Тип отвода для отбора давления	51
Измерение расхода жидкостей	11	Материалы	51
Измерение расхода газов	11	Размеры	51
Измерение расхода пара	12	Варианты исполнения	52
Монтажные позиции	13	Комплектация изделия	52
Варианты исполнения	13	Deltatop DO64P: плоская диафрагма	56
Направление потока	13	Конструкция	56
Измерения газа	13	Тип отвода для отбора давления	56
Измерения жидкости	14	Материалы	56
Измерение пара	15	Размеры	56
Монтаж и рабочие условия	16	Варианты исполнения	57
Длины прямых участков до и после прибора	16	Комплектация изделия	58
Однородность	17	Deltatop DO65F: измерительный участок	59
Температура, давление	17	Типичные конфигурации	59
Число Рейнольдса	17	Конструкция	60
Предельные значения температур для используемых материалов	18	Тип отвода для отбора давления	60
Кривые температуры/давления для фланцев в соответствии с EN1092-1:2001	20	Материалы	60
Кривые температуры/давления для фланцев в соответствии с ANSI B16.5-2003	22	Размеры; вес	61
Механическая конструкция	24	Варианты исполнения	62
Обзор комплектации/Типы отводов для отбора давления	24	Комплектация изделия	62
Расположение точек отбора давления	26	Аксессуары	66
Входной торец диафрагмы	28	Обзор	66
Вентиляционное/Дренажное отверстие	29	Deltatop DA61V: отсечной клапан (аксессуар)	67
Присоединение	30	Размеры	67
Обзор комплектации изделия	32	Вес	68
Deltatop DO61W: фланцевый отвод	35	Конструкция	68
Типичные конфигурации	35	Материалы	68
Конструкция	35	Прокладка	68
Тип отвода для отбора давления	35	Комплектация изделия	69
Материалы	36	Deltatop DA61C: камера для конденсата (аксессуар)	70
Размеры; вес	36	Размеры	70
Варианты исполнения	38	Вес	70
Комплектация изделия	38	Комплектация изделия	71
Deltatop DO62C: угловой отвод	42	Deltatop DA63M: вентильный блок (аксессуар)	72
Типичные конфигурации	42	Использование	72
Конструкция	42	Исполнение: 3-вентильное, штампованное	73
Тип отвода для отбора давления	42	Исполнение: 3-вентильное, фрезерованное	74
		Исполнение: 5-вентильное, фрезерованное, с выпускным клапаном	75

Исполнение: 5-вентильное, штампованное, с продувным клапаном	76
Исполнение: 5-вентильное высокотемпературное исполнение, штампованное, с продувным клапаном	77
Исполнение: 3-вентильное, штампованное, IEC61518, обе стороны	78
Исполнение: 5-вентильное, штампованное, IEC61518, обе стороны, с выпускным клапаном	79
Комплектация изделия	80

Deltatop DA63R: выпрямитель (аксессуар) . . . 81

Использование	81
Размеры	82
Варианты исполнения	83
Комплектация изделия	83

Овальнный фланец PZO для трансмиттера давления Deltabar S 84

Размеры	84
Комплектация изделия PZO	84

Лист размеров/спецификация 85

Инструкции по заполнению листа размеров/ спецификации	87
--	----

По вопросам продаж и поддержки обращайтесь:

Архангельск (8182)63-90-72
Астана +7(7172)727-132
Белгород (4722)40-23-64
Брянск (4832)59-03-52
Владивосток (423)249-28-31
Волгоград (844)278-03-48
Вологда (8172)26-41-59
Воронеж (473)204-51-73
Екатеринбург (343)384-55-89
Иваново (4932)77-34-06
Ижевск (3412)26-03-58
Казань (843)206-01-48

Калининград (4012)72-03-81
Калуга (4842)92-23-67
Кемерово (3842)65-04-62
Киров (8332)68-02-04
Краснодар (861)203-40-90
Красноярск (391)204-63-61
Курск (4712)77-13-04
Липецк (4742)52-20-81
Магнитогорск (3519)55-03-13
Москва (495)268-04-70
Мурманск (8152)59-64-93
Набережные Челны (8552)20-53-41

Нижний Новгород (831)429-08-12
Новокузнецк (3843)20-46-81
Новосибирск (383)227-86-73
Орел (4862)44-53-42
Оренбург (3532)37-68-04
Пенза (8412)22-31-16
Пермь (342)205-81-47
Ростов-на-Дону (863)308-18-15
Рязань (4912)46-61-64
Самара (846)206-03-16
Санкт-Петербург (812)309-46-40
Саратов (845)249-38-78

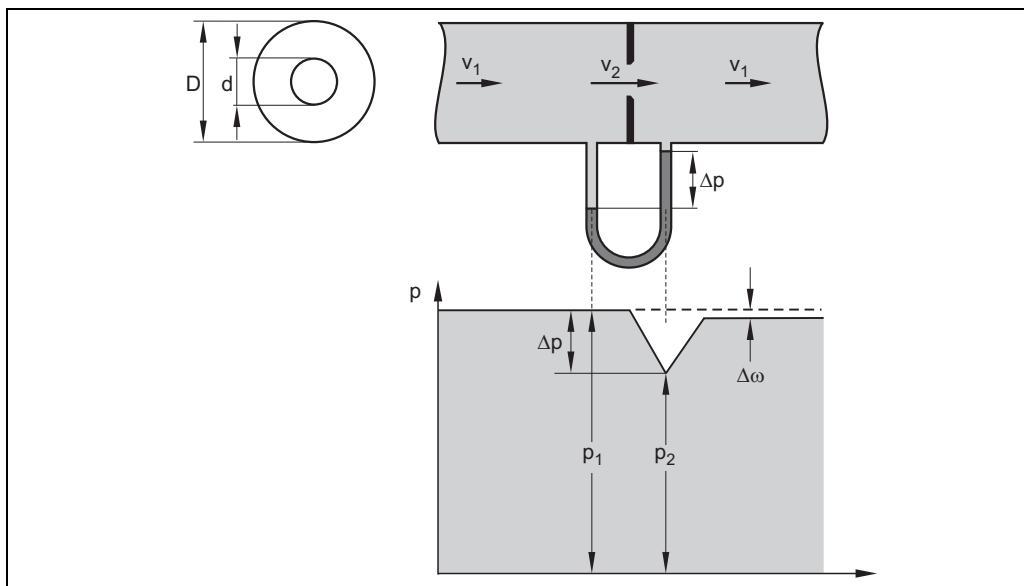
Смоленск (4812)29-41-54
Сочи (862)225-72-31
Ставрополь (8652)20-65-13
Тверь (4822)63-31-35
Томск (3822)98-41-53
Тула (4872)74-02-29
Тюмень (3452)66-21-18
Ульяновск (8422)24-23-59
Уфа (347)229-48-12
Челябинск (351)202-03-61
Череповец (8202)49-02-64
Ярославль (4852)69-52-93

сайт: www.endcounters.nt-rt.ru || эл. почта: ehr@nt-rt.ru



Принцип действия и архитектура системы

Принцип измерения



P01-DOxxxx-15-00-00-xx-001

Скорость потока, проходящего через диафрагму, выше скорости потока в остальных частях трубы. В соответствии с уравнением Бернулли это приводит к уменьшению статического давления. Перепад статических давлений на участках до и после плоской диафрагмы измеряется с помощью трансмиттера перепада давления.

Значение перепада давления в большой степени зависит от значения отношения (β) внутреннего диаметра диафрагмы (d) к внутреннему диаметру трубы (D):

$$\beta = d/D$$

Плоские диафрагмы и другие аналогичные компоненты также называются первичными элементами.

Зависимость между расходом (Q) и перепадом давления (Δp) описывается функцией квадратного корня.

$$Q \sim \sqrt{\Delta p}$$

P01-DOxxxx-15-xx-xx-xx-008

На участке за диафрагмой происходит частичное восстановление давления к его первоначальному значению. Присутствуют остаточные **потери давления** $\Delta\omega$.

Измерение расхода по перепаду давления с помощью плоских диафрагм (и других типов ограничителей потока) осуществляется в соответствии со стандартом ISO5167, который нормирует геометрические формы, конфигурации систем и правила вычисления значения измеряемой величины.

Определение размеров и оптимизация

В международном стандарте ISO5167 подробно описана взаимосвязь между перепадом давления, величиной постоянной потери давления, расходом и соотношением диаметров β , а также зависимости с другими параметрами.

Все расчеты, связанные с диафрагмой, выполняются компанией в соответствии с ISO5167-2 на основании параметров процесса, связанных с областью применения и предоставляемых заказчиком. В связи с этим по каждому измерительному прибору должен быть заполнен опросный лист (лист размеров/спецификация, см. стр. 85). Все первичные элементы (диафрагма) поставляются вместе с листом расчетов. Это позволяет заказчику избежать сложных вычислений, связанных с определением размеров. Измерение с помощью диафрагмы проводится на основании различных значений соотношения диаметров β . Посредством изменения значения β возможна настройка прибора для проведения измерений в различных областях применения. Компания осуществляет настройку каждого прибора в соответствии с одним из следующих критериев, выбираемых заказчиком.

- **Оптимальная настройка компаний**

Компания выполняет все расчеты и настройку прибора с учетом заданных параметров процесса. Оптимальное решение обеспечивает идеальный компромисс между перепадом давления, выбором измерительной ячейки, динамикой измерения, погрешностью измерения и величиной постоянной потери давления.

- **Максимальная динамика измерения (маленькое значение β)**

С целью обеспечения максимальной динамики и минимальной погрешности измерения компания выполняет расчеты и настройку прибора в соответствии с наименьшим возможным значением соотношения диаметров β .

- **Низкая величина постоянной потери давления (большое значение β)**

С целью уменьшения величины постоянной потери давления компания выполняет расчеты и настройку прибора в соответствии с наибольшим возможным значением соотношения диаметров β .

- **Максимальная допустимая величина постоянной потери давления** Компания выполняет расчеты с учетом максимальных допустимых потерь давления в точке измерения (максимальный расход).

- **Фиксированное соотношение диаметров β**

Определение размеров будет выполнено на основании заданного заказчиком значения соотношения диаметров β . Соответственным образом будут выполнены расчеты.

- **Фиксированная величина перепада давления**

Определение размеров будет выполнено на основании заданной заказчиком величины перепада давления. Компания выполняет расчеты первичного элемента с целью достижения требуемой величины перепада давления в точке измерения.

- **Имеющиеся расчеты размеров**

Все расчеты размеров уже выполнены. Компания проверяет выполненные расчеты и изготавливает первичный элемент в соответствии с заданными расчетами размеров.

Выбор и определение размеров прибора с помощью ПО "Applicator"

Программное обеспечение "Applicator" от компании является удобным инструментом для выбора и определения размеров прибора в целях планирования процессов (для получения подробной информации см. буклет IN013F). ПО "Applicator" доступно бесплатно в Интернете или может быть заказано на компакт-диске. Компакт-диск можно заказать через Интернет.

Модуль "Applicator Sizing Flow"

С помощью модуля "Applicator Sizing Flow" возможно вычисление всех необходимых данных для выбранного первичного устройства:

- Перепад давления
- Потери давления
- Погрешность измерений
- Соотношение диаметров β диафрагмы
- Длины прямых участков до и после прибора
- Номинальные значения давления
- Параметры среды

Дополнительные опции

- Лист размеров/спецификация
- Лист расчетов
- Определение монтажной позиции

Лист размеров/спецификация

Для обеспечения точного соответствия конфигурации Deltatop требованиям процесса к заказу необходимо приложить заполненный лист размеров/спецификацию (см. стр. 85). Данные, указанные в этой форме, используются для определения оптимальной конфигурации прибора.

Лист размеров/спецификацию можно сгенерировать при помощи ПО "Applicator".

Выбор передатчика перепада давления и измерительной ячейки

При заказе одновременно с первичным элементом передатчик перепада давления Deltabag может быть оснащен соответствующей измерительной ячейкой и калиброван даже при отсутствии полных расчетных данных. В этом случае в позиции "Номинальный диапазон" необходимо выбрать код "78" или "88" ("Под Deltatop"). Код "88" для PMD75 выбирается только для статических давлений свыше 160 бар. Кроме того, в позиции "Калибровка" следует выбрать код "8" ("Настроено для Deltatop").

В соответствии с результатами расчетов для трубки Пито компания подбирает наиболее подходящую измерительную ячейку. Затем передатчик перепада давления поставляется в полной конфигурации и с предварительной настройкой на расчетные значения.

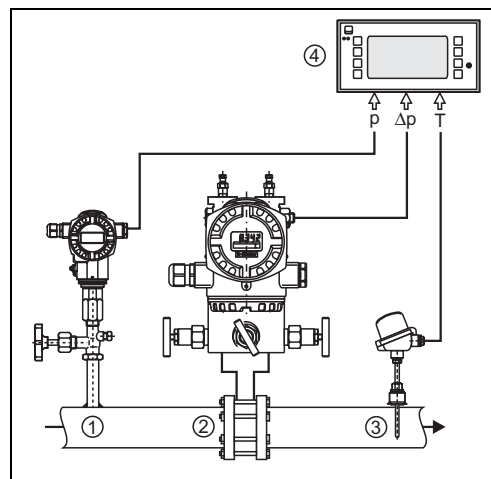
Это позволяет даже неопытному пользователю осуществить простой и удобный заказ и ввод прибора в эксплуатацию.

Компенсация по температуре и давлению

Раздельное присоединение к процессу

Для компенсации по температуре и давлению требуются два дополнительных датчика:

- **Датчик абсолютного давления**
В соответствии с ISO 5167 этот датчик устанавливается только на входной стороне диафрагмы.
- **Датчик температуры**
Во избежание нарушений профиля потока этот датчик устанавливается на выходной стороне диафрагмы.



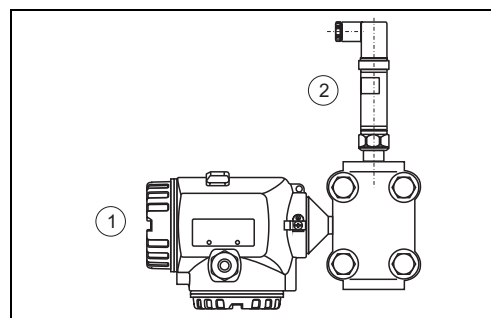
P01-DOxxxxxx-15-xx-xx-xx-010

- 1: датчик абсолютного давления
- 2: диафрагма и трансмиттер перепада давления
- 3: датчик температуры
- 4: блок анализа

Комбинированное присоединение к процессу для компенсации абсолютного давления и перепада давления

Для ввинчивания трансмиттера давления или преобразователя давления во фланец Deltabar может использоваться переходник (например, овальный фланец PZO, см. стр. 84).

Трансмиттер абсолютного давления монтируется на стороне Deltabar, отмеченной знаком "+".



P01-DOxxxxxx-14-xx-xx-xx-013

- 1: Deltabar
- 2: трансмиттер абсолютного давления

Расчет компенсированного объемного или массового расхода

- **Для пара:**
Посредством счетчика расхода и теплоты RMS621 компании . Для получения подробной информации см. техническое описание TI092R.
- **Для всех сред:**
Посредством счетчика расхода и теплоты RMC621 .
Для получения подробной информации см. техническое описание TI098R.
- **Для всех сред:**
Посредством программируемого логического контроллера (PLC).
В этом случае расчет компенсации программируется пользователем.

Формула для расчета компенсации температуры и давления

Сначала следует определить отправную точку для расчета компенсации. В качестве такой отправной точки выступает лист расчетов, сопровождающий каждый первичный элемент. На листе расчетов указываются данные для определенных рабочих условий (давление и температура).

Связь между расходом и перепадом давления описывается функцией квадратного корня:

$$Q_m = \sqrt{2 \Delta p \rho} \quad \text{для массового расхода (или объемного расхода в нормальных или стандартных условиях)}$$

и

$$Q_v = \sqrt{\frac{2 \Delta p}{\rho}} \quad \text{для объемного расхода}$$

где

ρ = плотность среды.

Если токовый выход транзмиттера Deltabar установлен на значения расхода, функция квадратного корня уже реализована. В противном случае квадратный корень необходимо извлекать дополнительно, например, в PLC. Следует не допускать повторного извлечения квадратного корня.

Плотность газа изменяется всякий раз при отклонении реальных рабочих условий от условий, указанных в листе расчетов, таким образом, в соответствии с вышеприведенной формулой изменяется также расчетный расход.

$$\rho_2 = \rho_1 \frac{P_2}{P_1} \frac{T_1}{T_2} \frac{Z_1}{Z_2}$$

где

P = абсолютное давление

T = абсолютная температура (К)

Z = коэффициент сжимаемости

1 = рабочее состояние в соответствии с листом расчетов

2 = фактически измеренное рабочее состояние

Теперь компенсацию можно вычислить следующим образом:

$$Q_2 = Q_1 \sqrt{\frac{P_2}{P_1} \frac{T_1}{T_2} \frac{Z_1}{Z_2}} \quad \text{для массового расхода (или объемного расхода в стандартных условиях)}$$

$$Q_2 = Q_1 \sqrt{\frac{P_1}{P_2} \frac{T_2}{T_1} \frac{Z_2}{Z_1}} \quad \text{для объемного расхода}$$

Если это значение приближается к 1, коэффициентом сжимаемости Z можно пренебречь. При необходимости включения коэффициента сжимаемости в расчет компенсации значение определяется в соответствии с фактически измеренным давлением и температурой. Коэффициенты сжимаемости приводятся в соответствующей литературе в таблицах или диаграммах; их также можно вычислить, например, по уравнению Соаве-Редлиха-Квонга.

Разбиение диапазона (расширение диапазона измерения)

Вблизи нуля функция квадратного корня имеет высокий угловой коэффициент. Следовательно, диапазон измерения ограничен снизу, что обычно приводит к динамике измерения 6:1 (максимально 12:1).

Если перепад давления достаточно высок, динамику можно увеличить путем подключения нескольких трансмиттеров перепада давления с различными диапазонами измерения.

Для одновременного анализа сигналов измерения могут использоваться следующие приборы :

- Счетчик теплоты RMS621 (см. техническое описание TI092R)
- Счетчик теплоты RMC621 (см. техническое описание TI098R)



Примечание

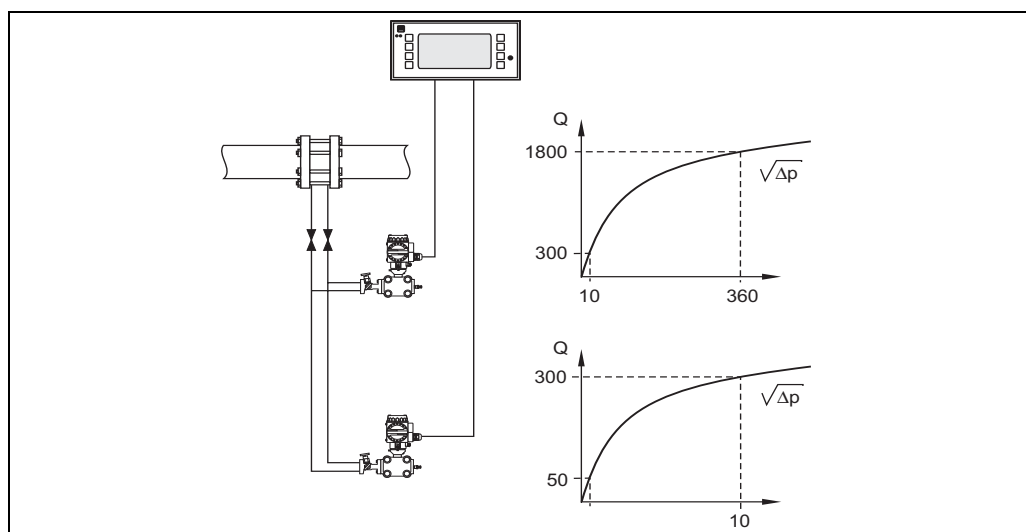
Максимально доступный диапазон измерения зависит от имеющегося перепада давления.



Примечание

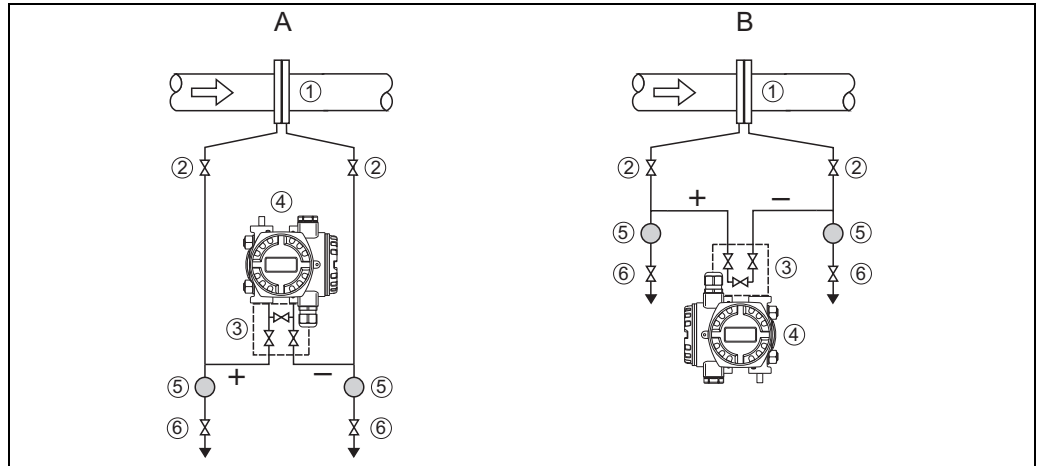
Этот же способ может использоваться для реализации избыточных измерений.

Пример:



Измерение расхода жидкостей

При работе с жидкостями датчик устанавливается под трубой. Все импульсные трубы должны устанавливаться с уклоном как минимум 1:15 к присоединению, считая от датчика. Таким образом, захваченный воздух и пузырьки поднимаются обратно по технологической трубе и не влияют на измерение.



P01-DOxxxxxx-11-xx-xx-xx-011

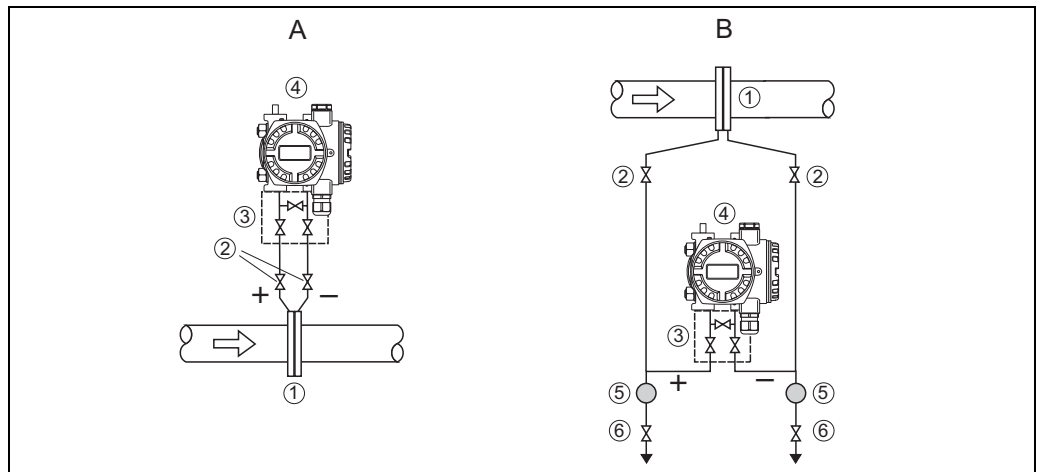
A: предпочтительная конфигурация; **B:** альтернативная конфигурация (меньшие установочные размеры; только для чистых сред)

1: плоская диафрагма; **2:** отсекающие клапаны; **3:** трехвентильный блок;

4: датчик перепада давления Deltabar; **5:** разделитель; **6:** спускной вентиль

Измерение расхода газов

При работе с газами датчик устанавливается над трубой. Все импульсные трубы должны устанавливаться с уклоном как минимум 1:15 к присоединению, считая от датчика. Это обеспечивает возвращение конденсата в технологическую трубу и, таким образом, предупреждает его влияние на измерение.



P01-DOxxxxxx-11-xx-xx-xx-012

A: предпочтительная конфигурация; **B:** альтернативная конфигурация (используется при невозможности установки датчика над трубой; только для чистых сред)

1: плоская диафрагма; **2:** отсекающие клапаны; **3:** трехвентильный блок;

4: датчик перепада давления Deltabar; **5:** разделитель; **6:** спускные вентили

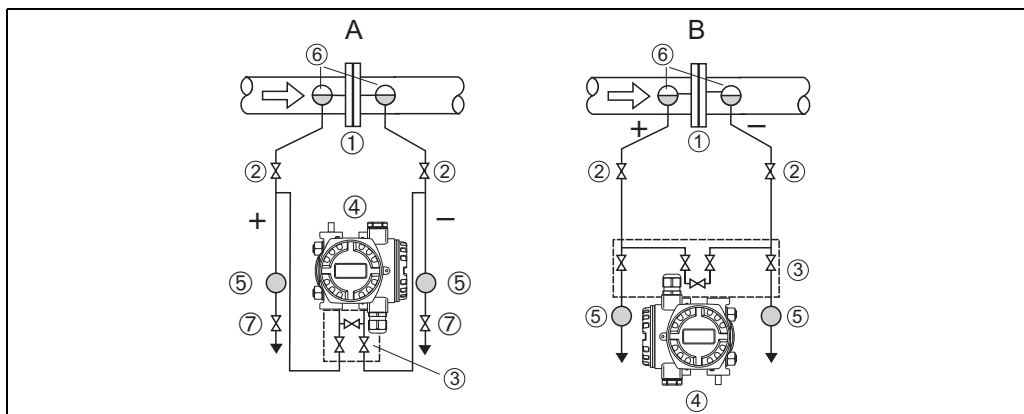
Измерение расхода пара

При работе с паром необходимо использовать две камеры для конденсата, установленные на одном уровне. Трансмиттер должен располагаться под трубой. Трубы, расположенные между трансмиттером и камерами для конденсата, должны быть полностью заполнены водой с обеих сторон.

Пятивентильный блок позволяет упростить схему установки труб и заменяет собой T-образные участки и дополнительные продувочные вентили.

Импульсные трубы должны устанавливаться с уклоном 1:15 для обеспечения надежного подъема захваченного воздуха в воде импульсной линии, ведущей к трансмиттеру.

При работе с паром рекомендуется использовать пары фланцев или (предпочтительно) сварные соединения. За камерами для конденсата трубы устанавливаются с использованием Ermeto 12S.



A: с трехвентильным блоком для обеспечения отвода из трансмиттера, особенно при небольших перепадах давления;

B: с пятивентильным блоком для очистки трансмиттера;

1: плоская диафрагма; **2:** отсечные клапаны; **3:** вентильный блок;

4: трансмиттер перепада давления Deltabar; **5:** разделитель; **6:** камеры для конденсата;

7: спускные вентили

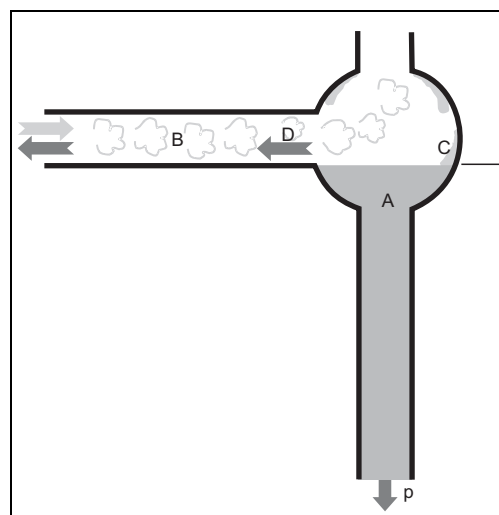
Принцип действия камер для конденсата

Камеры для конденсата обеспечивают постоянную наполненность импульсных линий водой и предупреждают попадание горячего пара на мембрану трансмиттера. Уровень воды поддерживается за счет конденсации пара. Избыток конденсата возвращается обратно и снова испаряется. Использование камер для конденсата позволяет значительно снизить колебание уровня столба воды. Стабилизированный сигнал измерения и повышенная стабильность нулевой точки гарантируют качество измерения.

Давление водяного столба передается на мембрану трансмиттера.

Рабочие условия

- Обе камеры для конденсата должны быть установлены на одном уровне.
- Обе камеры для конденсата должны быть полностью заполнены перед вводом в эксплуатацию.



A: вода; **B:** пар; **C:** конденсация пара; **D:** возврат избытка конденсата

Монтажные позиции

Варианты исполнения

Компактное исполнение

Deltator в компактном исполнении включает предварительно установленные диафрагму, вентильный блок и трансмиттер. Дополнительные трубы и вентили не требуются. Таким образом, устранены проблемы утечки.

Раздельное исполнение

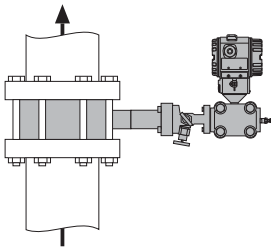
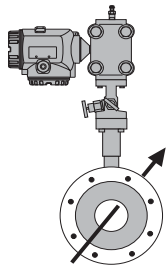
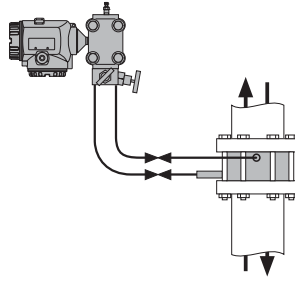
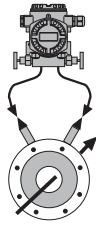
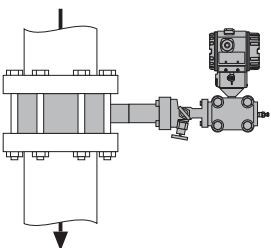
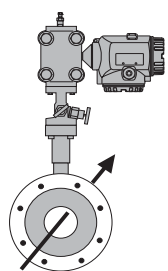
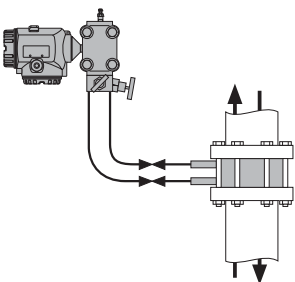
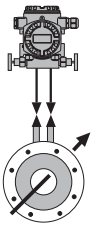
Для Deltator в раздельном исполнении диафрагма, вентильные блоки, отсечные клапаны и трансмиттер поставляются отдельно и устанавливаются на месте. Это исполнение рекомендуется:

- для высоких рабочих температур, препятствующих непосредственной установке трансмиттера;
- в случае недостатка места для установки трансмиттера непосредственно у диафрагмы.

Направление потока

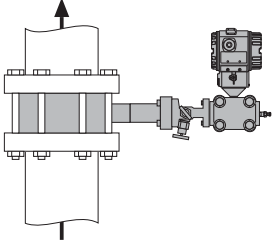
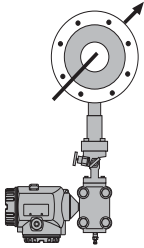
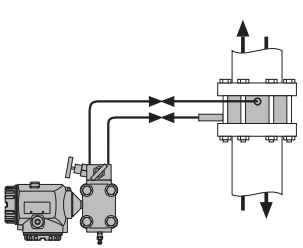

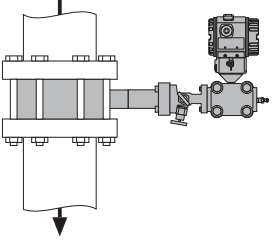
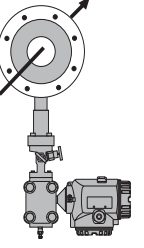
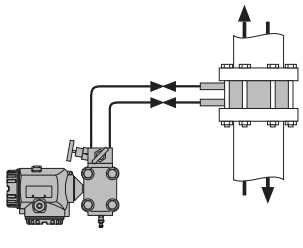
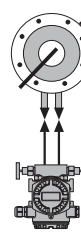
- Направление потока отмечено стрелкой на несущем кольце (DO62C, DO63C, DO65F) или меткой на ручке плоской диафрагмы (DO64P) или измерительном фланце (DO61W). Метка всегда располагается на стороне диафрагмы, обращенной к потоку (+).
- Указания "установка слева" и "установка справа" относятся к направлению потока. Для прибора в компактном исполнении, устанавливаемого сверху или снизу, действует правило: прибор поставляется в исполнении, соответствующем варианту установки трансмиттера – слева или справа соответственно (по отношению к направлению потока). В исполнении для пара (с установкой сбоку) камеры для конденсата и трансмиттер устанавливаются слева или справа соответственно (по отношению к направлению потока).
- В компактном исполнении установка трансмиттера должна обеспечивать возможность чтения показаний дисплея в указанной монтажной позиции без необходимости его поворота.

Измерения газа

Компактное исполнение, вертикальная труба ¹	Компактное исполнение, горизонтальная труба ²	Раздельное исполнение, вертикальная труба	Раздельное исполнение, горизонтальная труба
направление потока вверх DO6xxxx-CM...  <small>P01-DO61Wxxx-11-00-00-xx-001</small>	установка слева DO6xxxx-CB...  <small>P01-DO61Wxxx-11-00-00-xx-007</small>	между отводами 90° DO6xxxx-BT...  <small>P01-DO61Wxxx-11-00-00-xx-013</small>	угол между отводами в соответствии с DIN DO6xxxx-BF...  <small>P01-DO61Wxxx-11-00-00-xx-019</small>
направление потока вниз DO6xxxx-CP...  <small>P01-DO61Wxxx-11-00-00-xx-002</small>	установка справа DO6xxxx-CC...  <small>P01-DO61Wxxx-11-00-00-xx-008</small>	между отводами 0° DO6xxxx-BS...  <small>P01-DO61Wxxx-11-00-00-xx-014</small>	между отводами 0° DO6xxxx-BE  <small>P01-DO61Wxxx-11-00-00-xx-020</small>

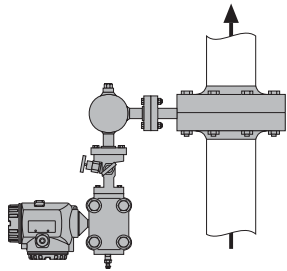
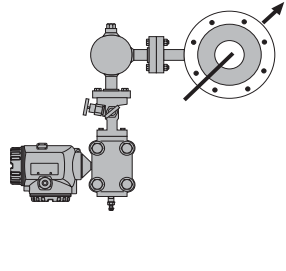
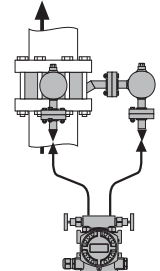
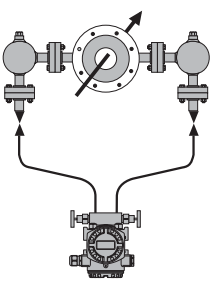
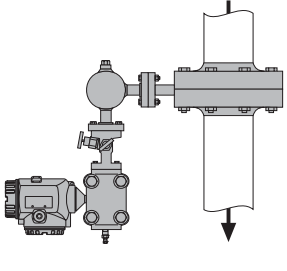
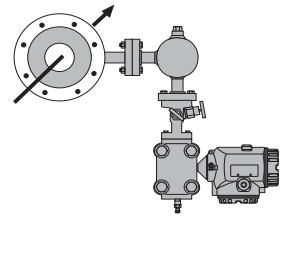
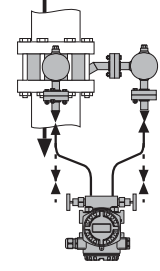
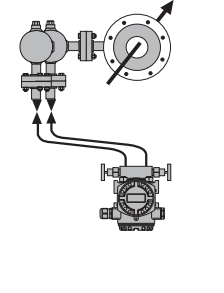
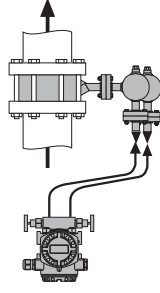
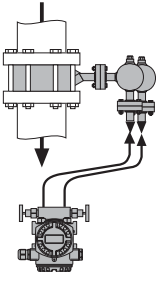
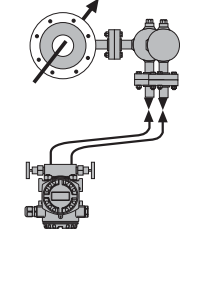
1. Рекомендуемое исполнение корпуса для трансмиттера давления Deltabar S: T14 (для использования дисплея Deltabar).
2. Рекомендуемое исполнение корпуса для трансмиттера давления Deltabar S: T15 (для использования дисплея Deltabar)

Измерения жидкости

Компактное исполнение, вертикальная труба ¹	Компактное исполнение, горизонтальная труба ²	Раздельное исполнение, вертикальная труба	Раздельное исполнение, горизонтальная труба
<p>направление потока вверх DO6xxxx-EM...</p>  <p>P01-DO61Wxxx-11-00-00-xx-001</p>	<p>установка слева DO6xxxx-EB...</p>  <p>P01-DO61Wxxx-11-00-00-xx-009</p>	<p>между отводами 90° DO6xxxx-DT...</p>  <p>P01-DO61Wxxx-11-00-00-xx-015</p>	<p>угол между отводами в соответствии с DIN DO6xxxx-DF...</p>  <p>P01-DO61Wxxx-11-00-00-xx-021</p>
<p>направление потока вниз DO6xxxx-EP...</p>  <p>P01-DO61Wxxx-11-00-00-xx-002</p>	<p>установка справа DO6xxxx-EC...</p>  <p>P01-DO61Wxxx-11-00-00-xx-010</p>	<p>между отводами 0° DO6xxxx-DS...</p>  <p>P01-DO61Wxxx-11-00-00-xx-016</p>	<p>между отводами 0° DO6xxxx-DE...</p>  <p>P01-DO61Wxxx-11-00-00-xx-022</p>

1. Рекомендуемое исполнение корпуса для трансмиттера давления Deltabar S: T14 (для использования дисплея Deltabar).
2. Рекомендуемое исполнение корпуса для трансмиттера давления Deltabar S: T15 (для использования дисплея Deltabar)

Измерение пара

Компактное исполнение, вертикальная труба ¹	Компактное исполнение, горизонтальная труба ¹	Раздельное исполнение, вертикальная труба	Раздельное исполнение, горизонтальная труба
<p>направление потока вверх</p> <p>DO6xxxx-GM...</p>  <p>P01-DO61Wxxx-11-00-00-xx-005</p>	<p>установка слева</p> <p>DO6xxxx-GB...</p>  <p>P01-DO61Wxxx-11-00-00-xx-011</p>	<p>между отводами 90°; направление потока вверх</p> <p>DO6xxxx-FN...</p>  <p>P01-DO61Wxxx-11-00-00-xx-017</p>	<p>между отводами 180°</p> <p>DO6xxxx-FG...</p>  <p>P01-DO61Wxxx-11-00-00-xx-023</p>
<p>направление потока вниз</p> <p>DO6xxxx-GP...</p>  <p>P01-DO61Wxxx-11-00-00-xx-006</p>	<p>установка справа</p> <p>DO6xxxx-GC...</p>  <p>P01-DO61Wxxx-11-00-00-xx-012</p>	<p>между отводами 90°; направление потока вниз</p> <p>DO6xxxx-FR...</p>  <p>P01-DO61Wxxx-11-00-00-xx-026</p>	<p>между отводами 0°; установка слева</p> <p>DO6xxxx-FB...</p>  <p>P01-DO61Wxxx-11-00-00-xx-024</p>
	<p>между отводами 0°; направление потока вверх</p> <p>DO6xxxx-FM...</p>  <p>P01-DO61Wxxx-11-00-00-xx-018</p>	<p>между отводами 0°; направление потока вниз</p> <p>DO6xxxx-FP...</p>  <p>P01-DO61Wxxx-11-00-00-xx-027</p>	<p>между отводами 0°; установка справа</p> <p>DO6xxxx-FC...</p>  <p>P01-DO61Wxxx-11-00-00-xx-025</p>

1. Рекомендуемое исполнение корпуса для передатчика давления Deltabar S: T15 (для использования дисплея Deltabar)

Монтаж и рабочие условия

Длины прямых участков до и после прибора

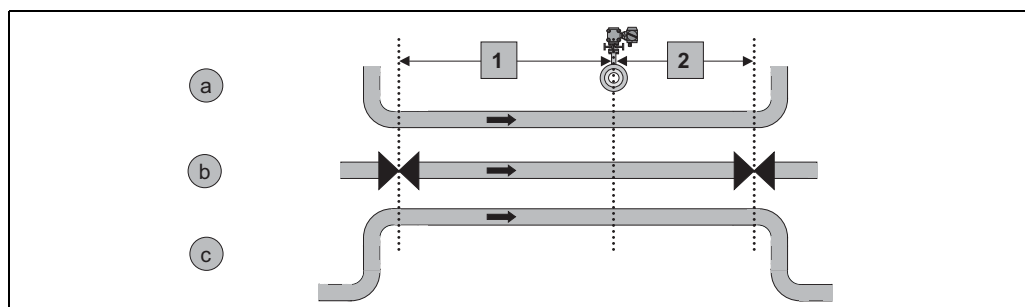
В целях обеспечения однородности профиля потока диафрагма должна устанавливаться на достаточном расстоянии от сужений или изгибов трубы. Расчет необходимой длины участков трубы до прибора для различных типов препятствий представлен в следующей таблице. Подробная информация содержится в ISO 5767-2.

Тип препятствия	$\beta \leq 0,2$		$\beta = 0,5$		$\beta = 0,75$	
	A ¹	B ²	A ¹	B ²	A ¹	B ²
Длина участка перед прибором						
изгиб 90°	6 x D	3 x D	22 x D	9 x D	44 x D	20 x D
2 изгиба 90° ³ в одной плоскости	10 x D	-	22 x D	10 x D	44 x D	22 x D
2 изгиба 90° на перпендикулярных плоскостях	19 x D	18 x D	44 x D	18 x D	44 x D	20 x D
концентрический переход на сужение	5 x D	-	8 x D	5 x D	13 x D	8 x D
концентрический переход на расширение	6 x D	-	20 x D	9 x D	36 x D	18 x D
шаровой клапан/запорный клапан, полностью открытый	12 x D	6 x D	12 x D	6 x D	24 x D	12 x D
Длина участка за прибором						
любое препятствие	4 x D	2 x D	6 x D	3 x D	8 x D	4 x D

D: внутренний диаметр трубы; $\beta = d/D$: соотношение диаметров (коэффициент раскрытия)
(d: внутренний диаметр диафрагмы)

1. для 0% дополнительной погрешности
2. для 0,5% дополнительной погрешности
3. Требуемая длина участка зависит от расстояния между двумя изгибами; типичные значения приведены в данной таблице. Подробная информация содержится в ISO 5167-2. Длина участка перед прибором может быть также рассчитана с помощью ПО "Applicator".

Примеры (схематические)



1: длина участка перед прибором; 2: длина участка за прибором
а: изгиб 90°; б: клапан, открытый; в: 2 изгиба 90°



Примечание
Труба должна соответствовать требованиям, указанным в ISO 5167 (сварные швы, шероховатость и т.д.).



Примечание
Требуемая длина участка перед прибором может быть уменьшена посредством выпрямителя (см. стр. 81). Подробная информация приводится в ISO 5167-2.

Однородность Жидкость должна быть однородной. **Недопустимо изменение агрегатного состояния** (жидкость, газ, пар).
Труба всегда должна быть **полностью заполнена**.

Температура, давление

	Компактное исполнение	Раздельное исполнение
Максимальная температура	<ul style="list-style-type: none"> Для газов и жидкостей: 200 °C (390 °F) Для пара: 300 °C (570 °F) 	<ul style="list-style-type: none"> Для стандартных материалов: приблизительно 500 °C (930 °F) Для специальных материалов: приблизительно 1000 °C (1830 °F)
Максимальное давление	420 бар (6000 фунт/кв. дюйм)	

Температура и давление **не должны подвергаться сильным флуктуациям**.
При необходимости для газов и пара должна применяться **компенсация температуры и давления** (см. стр. 8).

Число Рейнольдса

Для измерения расхода по перепаду, давления требуется турбулентный режим течения. Числом Рейнольдса Re определяется ламинарный или турбулентный режим течения. Re – безразмерный критерий, описывающий зависимость расхода от скорости, внутреннего диаметра трубы, а также плотности и вязкости среды.
Для надежного измерения значение числа Рейнольдса не должно быть ниже значений, приведенных в следующей таблице:

Тип диафрагмы	приблизительное минимальное значение числа Рейнольдса ¹
острая диафрагма	5000
диафрагма с отверстием в четверть круга	500
двойная коническая диафрагма	80
сегментная диафрагма	5000
двунаправленная диафрагма	5000

1. Точные условия зависят от типа отвода для отбора давления и условного отверстия диафрагмы β .

**Примечание**

Число Рейнольдса и предельные условия применения рассчитываются с помощью программного обеспечения для выбора и определения размеров приборов – "Applicator".

Предельные значения температур для используемых материалов

DIN/EN

Наименование	Краткое обозначение	Код материала	Предельная температура	Справочная информация
Стали				
НII (котельная сталь)	P265 GH	1.0425	400 °C (750 °F)	DIN EN10222-2 ¹
C22.8	P250 HG	1.0460	480 °C (890 °F)	DIN EN10222-2 ¹
Жаропрочные стали				
	16 Mo 3	1.5415	530 °C (980 °F)	DIN EN10222-2 ¹
	13 CrMo 4-5	1.7335	570 °C (1050 °F)	DIN EN10222-2 ¹
	10 CrMo 9-10	1.7380	600 °C (1110 °F)	DIN EN10222-2 ¹
	X10 CrMoVNb 9-1	1.4903	670 °C (1230 °F)	DIN EN10222-2 ¹
Нержавеющие стали				
	X 5 CrNi 18-10	1.4301	500 °C (930 °F)	DIN EN10222-5 ²
	X 5 CrNiMo 17-12-2	1.4401	350 °C (660 °F)	DIN EN10222-5 ²
	X 2 CrNiMo 17-12-2	1.4404	500 °C (930 °F)	DIN EN10222-5 ²
	X 6 CrNiMoTi 17-12-2	1.4571	500 °C (930 °F)	500 °C (930 °F) ²
Duplex	X 2 CrNiMoN 22-5-3	1.4462	280 °C (530 °F)	Спецификация материалов VdTÜV 418
	X 1 NiCrMoCuN 22-20-5	1.4539	400 °C (750 °F)	информация от изготовителя

1. Значения для штампованных частей: максимальное значение температуры для предела усталости плюс 1% предела текучести.
2. Значения для штампованных частей: предельное значение температуры для предела прочности на разрыв.

Другие материалы

Наименование	Краткое обозначение	Код материала	Предельная температура	Справочная информация
Monel 400	(S-) NiCu 30 Fe	2.4360	425 °C (790 °F)	Спецификация материалов VdTÜV 263
Hastelloy C4	NiMo 16 Cr 16 Ti	2.4610	400 °C (750 °F)	Спецификация материалов VdTÜV 424
Hastelloy C276	NiMo 16 Cr 15 W	2.4819	450 °C (840 °F)	Спецификация материалов VdTÜV 400
Alloy 625	NiCr 22 Mo 9 Nb	2.4856	около 900 °C (1650 °F)	определяющая таблица для сталей ¹
Alloy 825	NiCr 21 Mo	2.4858	450 °C (840 °F)	Спецификация материалов VdTÜV 432

1. Значения для штампованных частей: максимальное значение температуры для предела усталости плюс 1% предела ползучести.

ASME/AISI/ASTM

Наименование	Краткое обозначение	Код материала	Предельная температура	Справочная информация
Стали				
C-Si	A105	K03504	425 °C (790 °F)	ASME B16.5 ¹
Жаропрочные стали				
C-1/2Mo	A182 Gr. F1	K12822	465 °C (860 °F)	ASME B16.5 ¹
1 1/4Cr-1/2Mo-Si	A 182 Gr. F11 Cl.2	K11572	590 °C (1090 °F)	ASME B16.5 ¹
2 1/4Cr-1Mo	A 182 Gr. F22 Cl.3	K21590	590 °C (1090 °F)	ASME B16.5 ¹
Нержавеющие стали				
18Cr-8Ni	A 182 Gr. F304	S30400	538 °C (1000 °F)	ASME B16.5 ¹
16Cr-12Ni-2Mo	A 182 Gr. F316	S31600	538 °C (1000 °F)	ASME B16.5 ¹
16Cr-12Ni-2Mo	A 182 Gr. F316L	S31603	450 °C (840 °F)	ASME B16.5 ¹
22Cr-5Ni-3Mo-N	A 182 Gr. F51	S31803	315 °C (600 °F)	ASME B16.5 ¹
	A 182 Gr. F904L	N08904	375 °C (700 °F)	ASME B16.5 ¹

1. Значения для фланцев: максимальная рекомендуемая температура при постоянном использовании или предельное значение температуры согласно кривым зависимости температура/давление.

Полимерные материалы

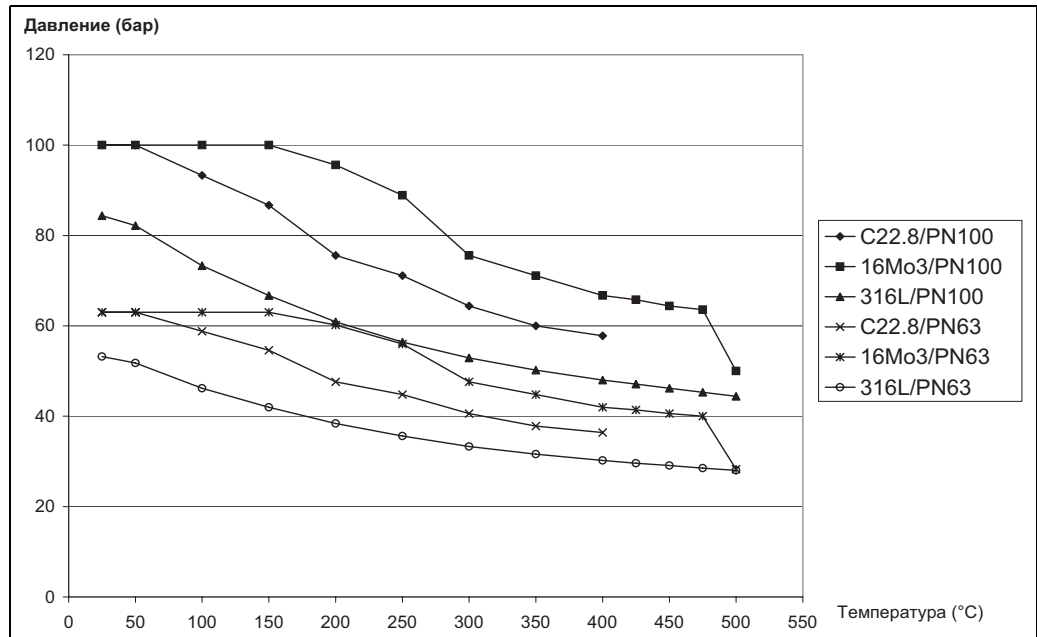
Наименование	Краткое обозначение	Предельная температура	Справочная информация
ПВХ	поливинилхлорид	приблизительно до 70 °C (150 °F)	спецификация изготовителя
ПП	полипропилен	приблизительно до 90 °C (190 °F)	спецификация изготовителя
ПЭ (PE)	полиэтилен	приблизительно до 80 °C (170 °F)	спецификация изготовителя
ПВДФ (PVDF)	поливинилиденфторид	приблизительно до 130 °C (260 °F)	спецификация изготовителя
ПТФЭ (PTFE)	политетрафторэтилен (фторопласт-4)	приблизительно до 150 °C (300 °F)	спецификация изготовителя

**Примечание**

Все указанные значения температур являются только ориентировочными. Предельные значения температур должны проверяться в каждом отдельном случае. В зависимости от давления и среды они могут сильно отклоняться от указанных значений.

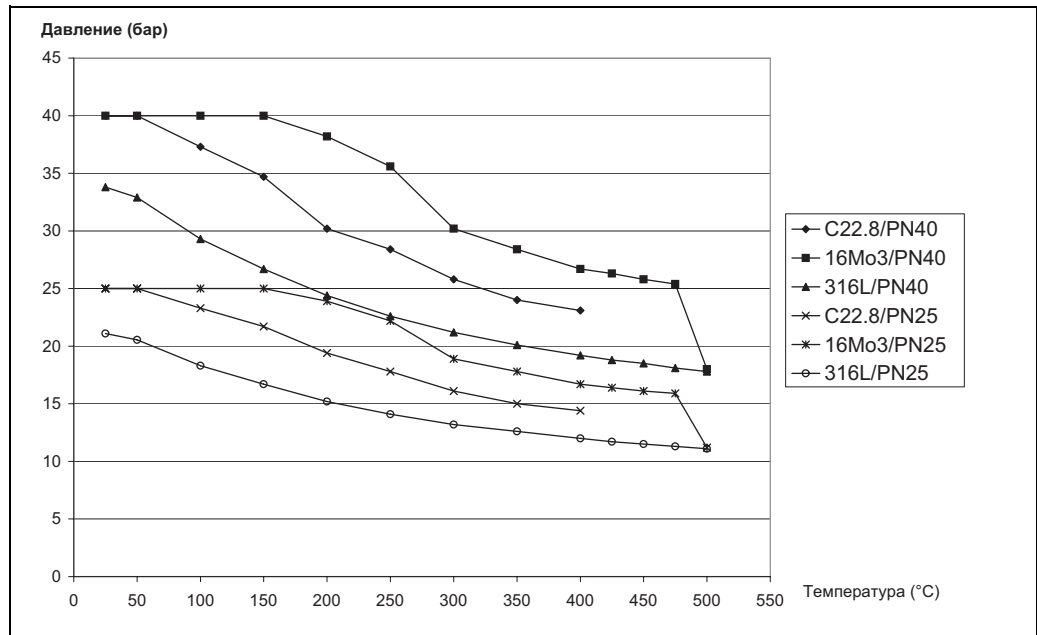
Кривые температуры/
давления для фланцев
в соответствии
с EN1092-1:2001

PN100/PN63



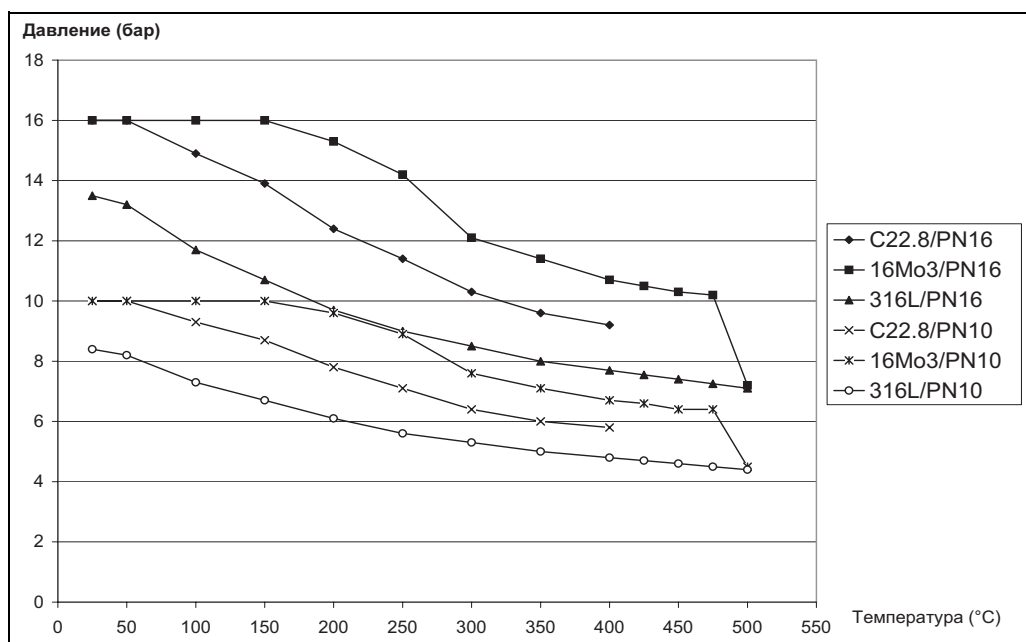
P01-DOxxxxxx-05-xx-xx-xx-006

PN40/PN25



P01-DOxxxxxx-05-xx-xx-xx-005

PN16/PN10

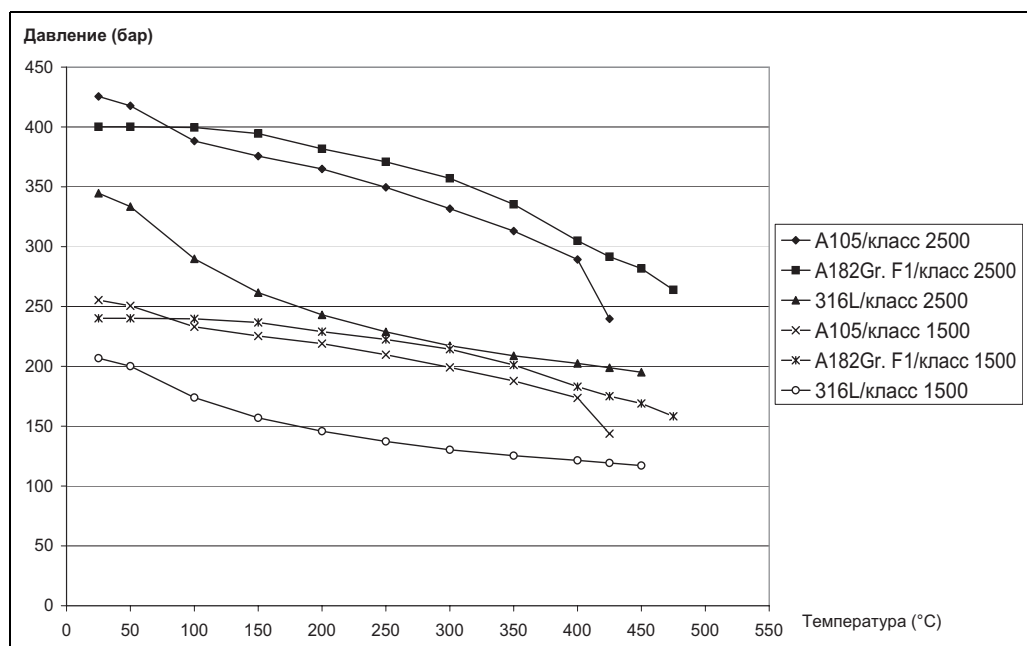


Примечание

Значения для 316L означают 0,2% предела текучести.

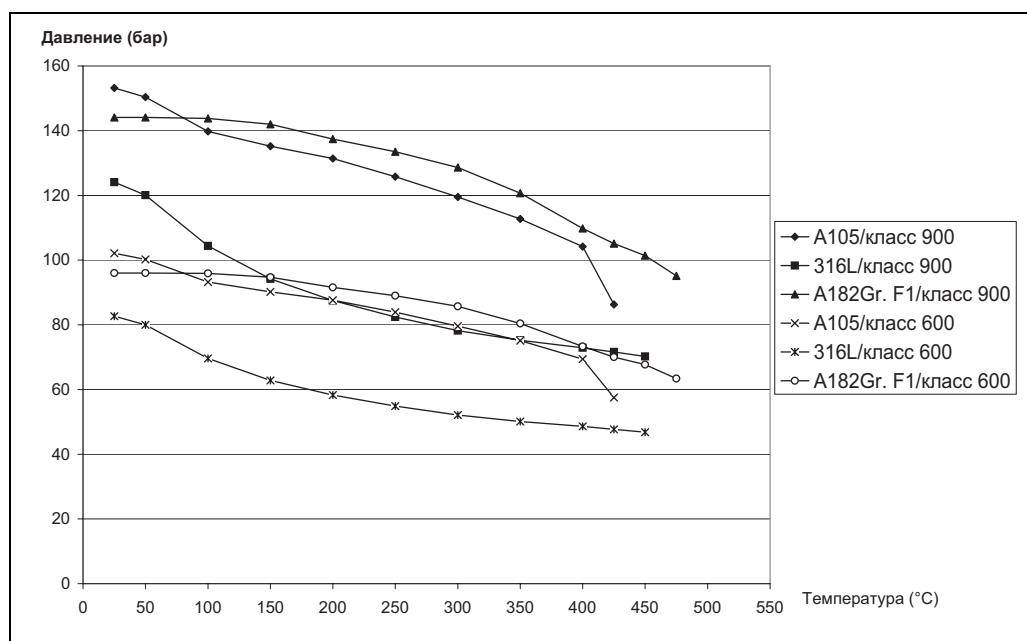
Кривые температуры/
давления для фланцев
в соответствии
с ANSI B16.5-2003

Класс 2500/класс 1500



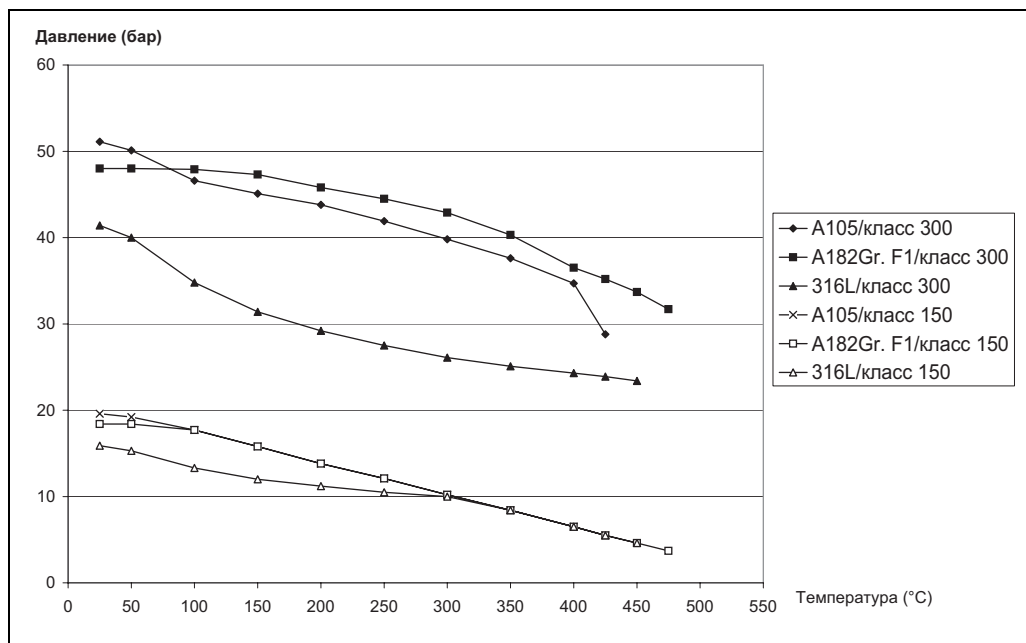
P01-DOxxxxxx-05-xx-xx-xx-003

Класс 900/класс 600



P01-DOxxxxxx-05-xx-xx-xx-002

Класс 300/класс 150



P01-D0xxxxxx-05-xx-xx-xx-001



Примечание

Значения для 316L означают 0,2% предела текучести.

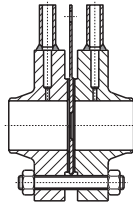
Механическая конструкция

Обзор комплектации/ Типы отводов для отбора давления

Тип отвода для отбора давления ключевым образом влияет на механическую конструкцию диафрагмы и на способ ее монтажа в трубе. В приборах семейства Deltator используются разнообразные типы отводов для отбора давления, описанные в ISO5167.

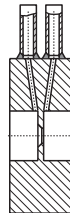
Фланцевый отвод

Отбор давления осуществляется на расстоянии 1" (25,4 мм) до (+) и после (-) диафрагмы. Обычно отбор давления осуществляется через просверленное во фланце отверстие. С фланцевым отводом можно использовать стандартные измерительные фланцы (DIN19214 или ASME B16.36). Плоская диафрагма является сменной. Фланцевый отвод предпочтительно использовать во всех случаях, на которые распространяется ASME.

Прибор	Примечания	Пример
DO61W	<ul style="list-style-type: none"> Фланцевый отвод. В комплект поставки входит приварной фланец для монтажа в трубопроводе. Сменная плоская диафрагма. 	 <p>P01-DOxxxxxx-14-xx-xx-xx-006</p>

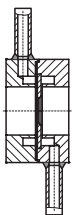
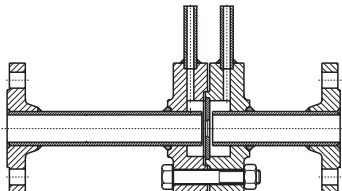
Угловой отвод с одним отверстием

Отбор давления осуществляется непосредственно перед (+) диафрагмой и после (-) диафрагмы. Отбор давления часто производится через отверстие в несущем кольце. Диафрагма с несущими кольцами устанавливается между двумя фланцами. Угловой отвод предпочтительно использовать во всех случаях, когда применяются стандарты DIN.

Прибор	Примечания	Пример:
DO62C	<ul style="list-style-type: none"> Угловой отвод с одним отверстием. Цельная диафрагма; несущие кольца и кольца диафрагмы представляют собой одну деталь. Устанавливается между двумя фланцами. 	 <p>P01-DOxxxxxx-14-xx-xx-xx-007</p>

Угловой отвод с кольцевой камерой

Отбор давления осуществляется непосредственно перед диафрагмой (+) и после (-) диафрагмы. Кольцевая камера в несущих кольцах позволяет получать усредненное значение давления по всему сечению трубопровода. Усреднение уменьшает воздействие препятствий в трубопроводе на результаты измерений. Диафрагма с несущими кольцами устанавливается между двумя фланцами. Кольцевую камеру предпочтительно использовать, если требуется высокая точность измерения (например, измерение для учета, откалиброванные измерительные участки).

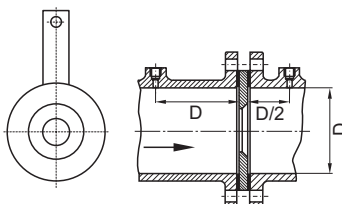
Прибор	Примечания	Пример
DO63C	<ul style="list-style-type: none"> Угловой отвод с кольцевой камерой. Диафрагма из трех сегментов; несущие кольца и плоская диафрагма представляют собой отдельные детали. Сменная плоская диафрагма. Устанавливается между двумя фланцами. 	 <p>P01-DOxxxxxx-14-xx-xx-xx-008</p>
DO65F	<ul style="list-style-type: none"> Угловой отвод с кольцевой камерой. Включены участки до и после диафрагмы. Отсутствует зависимость от точного внутреннего диаметра трубопровода. В комплект поставки включены концевые фланцы для установки в трубопроводе. Возможна влажная калибровка. 	 <p>P01-DOxxxxxx-14-xx-xx-xx-019</p>

Отбор давления по принципу D-D/2

Отбор давления производится на расстоянии $1 D$ до (+) диафрагмы и $0,5 D$ после (-) диафрагмы, где D – внутренний диаметр трубы. Как правило, отбор давления производится через одно отверстие в трубе. При этом используется сменная плоская диафрагма. Принцип отбора давления $D-D/2$ особенно рекомендуется использовать в случае установки измерительного прибора в уже имеющийся трубопровод.

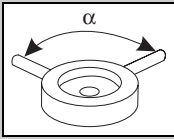
Отбор давления с помощью трубок

Отбор давления осуществляется на расстоянии $2,5 D$ до (+) диафрагмы и $8 D$ после (-) диафрагмы, где D – внутренний диаметр трубы. Как правило, отбор давления производится через одно отверстие в трубе. Используется сменная плоская диафрагма. В этом случае перепад давления равен величине остаточной потери давления.

Прибор	Примечания	Пример
DO64P	<ul style="list-style-type: none"> Плоская диафрагма для установки между двумя фланцами. Допустимы все перечисленные способы отбора давления; идеально подходит для принципа $D-D/2$ и отбора давления с помощью трубок, а также в качестве замены фланцевого отвода. 	 <p>P01-DOxxxxxx-14-xx-xx-xx-017</p>

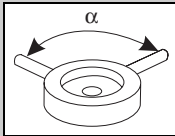
Расположение точек
отбора давления

Точки отбора давления в соответствии с DIN19205-1, таблицы 1 и 4 (код заказа F)

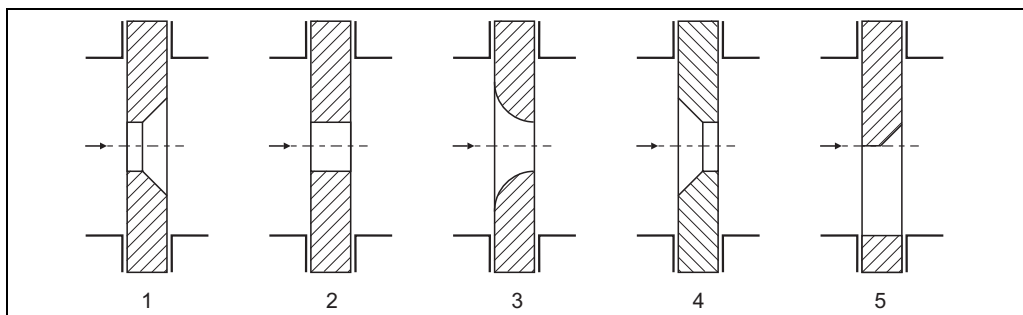
DN (мм)								
	PN6	PN10	PN16	PN25	PN40	PN63	PN100	PN160 ¹
32	135°	135°	135°	135°	135°	135°	135°	135°
40	135°	135°	135°	135°	135°	135°	135°	135°
50	135°	135°	135°	135°	135°	135°	135°	135°
65	135°	135°	135°	90°	90°	90°	90°	90°
80	135°	90°	90°	90°	90°	90°	90°	90°
100	135°	90°	90°	90°	90°	90°	90°	90°
125	90°	90°	90°	90°	90°	90°	90°	90°
150	90°	90°	90°	90°	90°	90°	60°	60°
200	90°	90°	60°	60°	60°	60°	60°	60°
250	60°	60°	60°	60°	60°	60°	60°	60°
300	60°	60°	60°	45°	45°	45°	45°	45°
350	60°	45°	45°	45°	45°	45°	45°	
400	45°	45°	45°	45°	45°	45°	45°	
450	45°	36°	36°	36°				
500	36°	36°	36°	36°	36°	36°	36°	
600	36°	36°	36°	36°	36°	36°		
700	30°	30°	30°	30°	30°			
800	30°	30°	30°	30°				
900	30°	26°	26°	26°				
1000	26°	26°	26°	26°				

1. аналогично DIN19205-1

Фланцевые отводы для отбора давления в соответствии с ASME B16.5 и ASME B16.47 аналогично DIN19205-1 (код заказа F)

DN (дюймы)						
	Класс 150	Класс 300	Класс 600	Класс 900	Класс 1500	Класс 2500
1 1/2"	135°	135°	135°	135°	135°	135°
2"	135°	90°	90°	90°	90°	90°
2 1/2"	135°	90°	90°	90°	90°	90°
3"	135°	90°	90°	90°	90°	90°
4"	90°	90°	90°	90°	90°	90°
5"	90°	90°	90°	90°	90°	90°
6"	90°	60°	60°	60°	60°	90°
8"	90°	60°	60°	60°	60°	60°
10"	60°	45°	45°	45°	60°	60°
12"	60°	45°	36°	36°	45°	60°
14"	60°	36°	36°	36°	45°	
16"	45°	36°	36°	36°	45°	
18"	45°	30°	36°	36°	45°	
20"	36°	30°	30°	36°	45°	
24"	36°	30°	30°	36°	45°	
28"	26°	26°	26°	36°		
32"	26°	26°	26°	36°		
36"	22,5°	22,5°	26°	36°		
40"	20°	22,5°	22,5°	30°		

Входной торец диафрагмы



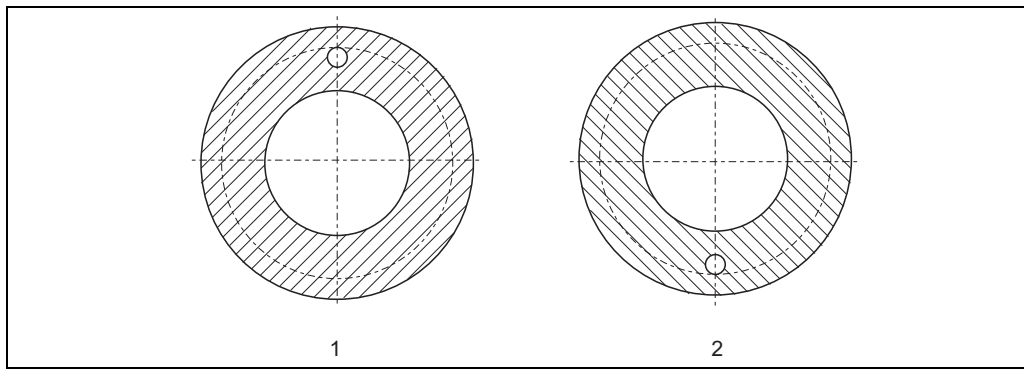
P01-DOxxxxx-15-xx-xx-xx-011

№	Входной торец	Мин. значение числа Рейнольдса	Область применения
1	острая диафрагма	Re 5000	Стандартные условия; должна использоваться, если число Рейнольдса имеет достаточно большое значение.
2	двухнаправленная диафрагма	Re 5000	Используется, если измерение расхода осуществляется в обоих направлениях.
3	диафрагма с отверстием в четверть круга	Re 500	Только при $Re \leq 5000$
4	коническая диафрагма	Re 80	Только при $Re \leq 500$
5	сегментная диафрагма	Re 5000	<ul style="list-style-type: none"> • для жидкостей с содержанием газа (отверстие в верхней части) • для жидкостей с содержанием твердых частиц (отверстие в нижней части)



Примечание

- Определение размеров расходомера может быть выполнено с помощью программного обеспечения "Applicator" от компании . Помимо всего прочего, с помощью ПО "Applicator" можно определить соответствующий тип входного торца диафрагмы для конкретной области применения.
- Входной торец диафрагмы указывается в позиции 80 комплектации изделия.

**Вентиляционное/
Дренажное отверстие**


1: плоская диафрагма с вентиляционным отверстием; 2: плоская диафрагма с дренажным отверстием

- Плоские диафрагмы с вентиляционным отверстием используются для жидкостей, в которых образуются газы.
Газ проходит через вентиляционное отверстие плоской диафрагмы.
- Плоские диафрагмы с дренажным отверстием используются для газов, в которых образуется конденсат.
Конденсат проходит через дренажное отверстие плоской диафрагмы.


Примечание

- Плоские диафрагмы с вентиляционным или дренажным отверстием могут использоваться только в горизонтальных трубопроводах.
- В случае диафрагмы с кольцевой камерой (DO63C) или измерительного участка (DO65F) вентиляционное или дренажное отверстие не применяется.
- Вентиляционное или дренажное отверстие указывается в позиции 90 комплектации изделия.

Размеры

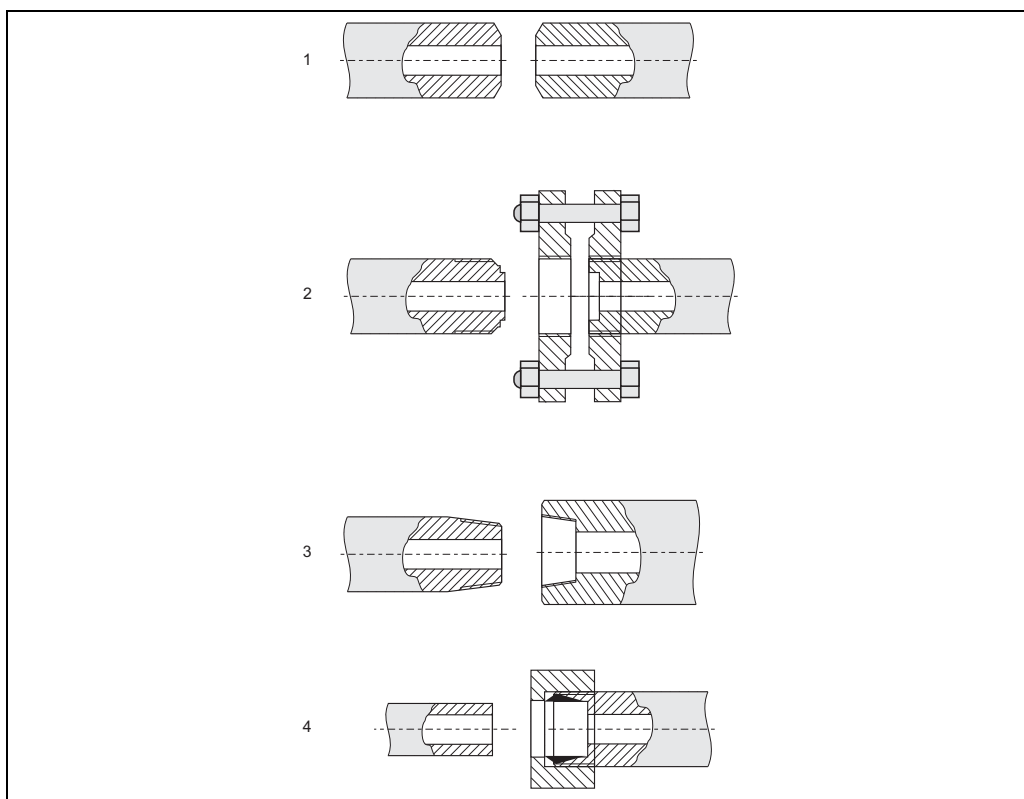
Диаметр вентиляционного или дренажного отверстия зависит от диаметра диафрагмы:

Диаметр диафрагмы [мм (дюймы)]	Диаметр вентиляционного или дренажного отверстия [мм (дюймы)]
25,4 - 88,9 (1,000 - 3,500)	2,4 (3/32)
89,0 - 104,8 (3,501 - 4,125)	3,2 (1/8)
104,9 - 127,0 (4,126 - 5,000)	4,0 (5/32)
127,1 - 152,4 (5,001 - 6,000)	4,8 (3/16)
152,4 - 171,5 (6,001 - 6,750)	5,6 (7/32)
171,5 - 190,5 (6,751 - 7,500)	6,4 (1/4)
190,6 - 212,7 (7,501 - 8,375)	7,1 (9/32)
212,8 - 235,0 (8,376 - 9,250)	8,0 (5/16)
235,1 - 254,0 (9,251 - 10,000)	8,7 (11/32)
254,0 - 276,2 (10,001 - 10,875)	9,5 (3/8)
276,3 - 295,3 (10,876 - 11,625)	10,3 (13/32)
295,3 - 317,5 (11,626 - 12,500)	11,1 (7/16)
317,5 - 336,6 (12,501 - 13,250)	11,9 (15/32)
> 336,6 (> 13,251)	12,7 (1/2)

Присоединение

Присоединение в раздельном исполнении

Для раздельного исполнения доступны следующие варианты присоединения отдельных компонентов к импульсной линии:

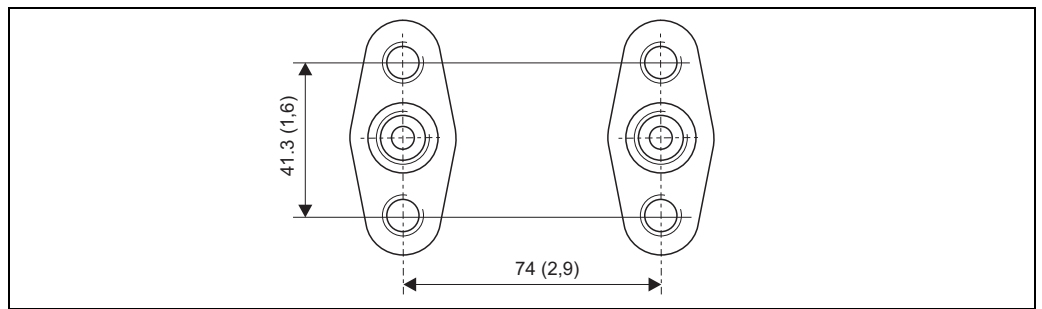


P01-DOxxxxx-15-xx-xx-xx-020

№	Выход (из первичного элемента)	Вход (в аксессуар)	Область применения/примечания
1	сварное соединение 14/21,3/24 мм	сварное соединение 14/21,3/24 мм	для областей применения с высокими требованиями, постоянное соединение
2	GS DIN 19207	GS DIN 19207 + 2 фланца ¹	разъемное, особенно подходит для пара
3	MNPTS	FNPTS	простая установка, не подходит для пара
4	трубка 12 мм	врезное кольцо (Ermeto 12S)	простая установка, легкое отсоединение, не подходит для пара

1. Фланцы входят в комплект поставки.

Присоединение в компактном исполнении (IEC61518)



P01-DOxxxx-15-xx-xx-xx-014

Размеры в мм (дюймах)



Примечание

Выбор варианта присоединения указывается в позиции 100 комплектации изделия.

Обзор комплектации изделия

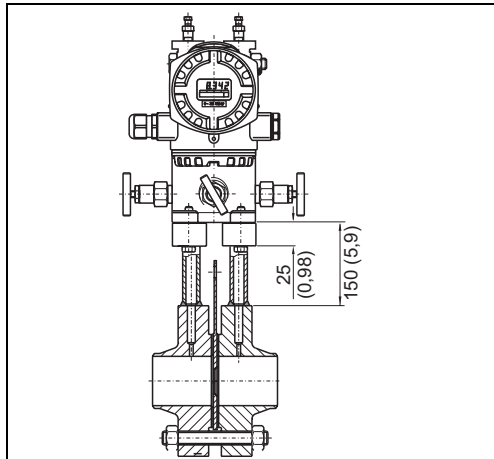
Позиция	Наименование	Описание	действительно для				
			DO61W	DO62C	DO63C	DO64P	DO65F
Первичный элемент							
10	Область применения; исполнение	<ul style="list-style-type: none"> Область применения: газ, жидкость или пар. Исполнение: раздельное или компактное. См. главу "Монтажные позиции" (стр. 13). Для DO64P: определение типа отвода для отбора давления s (для проведения расчетов) – 68.	x	x	x	x	x
20	Труба; ориентация	<ul style="list-style-type: none"> Труба: горизонтальная, вертикальная. Ориентация: <ul style="list-style-type: none"> – слева, справа, сверху/снизу – для горизонтальных труб; – вверх, вниз, вверх/вниз – для вертикальных труб. Кроме того, должен быть указан угол установки отводов для отбора давления. См. главу "Монтажные позиции" (стр. 13). Информацию об углах установки отводов в соответствии с DIN, можно найти на стр. 26.	x	x	x		x
30	Диафрагма	Указывается: <ul style="list-style-type: none"> номинальное давление плоской диафрагмы; материал плоской диафрагмы. Предельные значения температур для материалов см. на стр. 18.				x	
40	Присоединение к процессу; диафрагма	Указывается: <ul style="list-style-type: none"> номинальное давление монтажного фланца или несущего кольца; материал фланца или несущего кольца; материал плоской диафрагмы. Предельные значения температур для материалов см. на стр. 18. Пример: Выбор BAN -> PN6 B1, C22.8; 316L означает: PN6: номинальное давление фланца/несущего кольца B1: форма поверхности прокладки C22.8: материал фланца/несущего кольца 316L: материал плоской диафрагмы	x	x	x		x
50	Толщина	Указывается толщина плоской диафрагмы.				x	
60	Толщина несущего кольца; материал	Указывается: <ul style="list-style-type: none"> толщина несущего кольца (длина L на стр. 43); материал несущего кольца. 		x	x		
70	<ul style="list-style-type: none"> Уплотнение Уплотнение кольцевой камеры 	Указывается тип уплотнения: <ul style="list-style-type: none"> между плоской диафрагмой и фланцем (для DO61W); между плоской диафрагмой и несущим кольцом (для DO63C и DO65F). 	x		x		x
80	Входной торец диафрагмы	Указывается тип входного торца диафрагмы (см. стр. 28).	x	x	x	x	x
90	Вентиляционное/дренажное отверстие	Указывается необходимость наличия в плоской диафрагме вентиляционного или дренажного отверстия (см. стр. 29).	x	x	x	x	x
100	Подключение для измерения по перепаду давлений; уплотнение	Указывается: <ul style="list-style-type: none"> тип присоединения (см. стр. 30); материал уплотнения в месте присоединения. 	x	x	x		x

Позиция	Наименование	Описание	действительно для				
			DO61W	DO62C	DO63C	DO64P	DO65F
Аксессуар: камеры для конденсата							
200	2 камеры для конденсата: материал, объем, номинальное давление (PN) материал, объем, номинальное давление	Указывается: <ul style="list-style-type: none"> • материал камер для конденсата; • объем камер для конденсата; • номинальное давление камер для конденсата. Подробные данные см. на стр. 70.  Примечание Вариант "не выбрано" означает, что камеры для конденсата не включены в заказ. В этом случае в позициях с 210 по 230 следует выбрать вариант "не требуется".	x	x	x		x
210	Крышка наливного отверстия камеры для конденсата	Тип крышки наливного отверстия (см. стр. 70).	x	x	x		x
220	Вход	Входное отверстие (из процесса) камеры для конденсата (см. стр. 30).	x	x	x		x
230	Выход	Выходное отверстие камеры для конденсата (см. стр. 30).	x	x	x		x
Аксессуар: отсечной клапан							
250	2 отсечных клапана; прокладка	Указывается: <ul style="list-style-type: none"> • тип отсечного клапана; • материал прокладки. Подробные данные см. на стр. 67.  Примечание Вариант "не выбрано" означает, что отсечные вентили не включены в заказ. В этом случае в позициях с 260 по 280 следует выбрать вариант "не требуется".	x	x	x		x
260	Материал отсечного клапана	Материал отсечного клапана. Предельные значения температур для материалов см. на стр. 18.	x	x	x		x
270	Входное отверстие отсечного клапана	Входное отверстие (из процесса) отсечного клапана (см. стр. 30).	x	x	x		x
280	Выходное отверстие отсечного клапана	Выходное отверстие отсечного клапана (см. стр. 30).	x	x	x		x
Аксессуар: вентильный блок							
300	Исполнение вентильного блока	Исполнение вентильного блока (см. стр. 72 и далее).  Примечание Вариант "не выбрано" означает, что вентильный блок не включен в заказ. В этом случае в позициях с 310 по 330 следует выбрать вариант "не требуется".	x	x	x		x
310	Прокладка вентильного блока	Материал прокладки вентильного блока. Предельные значения температур для материалов см. на стр. 18.	x	x	x		x
320	Присоединение вентильного блока к процессу	Указывается присоединение вентильного блока к процессу (см. стр. 30).	x	x	x		x
330	Уплотнение вентильного блока, винты	Указывается: <ul style="list-style-type: none"> • материал уплотнения между вентильным блоком и трансмиттером; • размер винтов вентильного блока. Предельные значения температур для материалов см. на стр. 18.  Внимание! Винты вентильного блока должны выбираться в зависимости от трансмиттера перепада давления Deltabar.	x	x	x		x

Позиция	Наименование	Описание	действительно для				
			DO61W	DO62C	DO63C	DO64P	DO65F
Трансмиттер перепада давления							
450	Трансмиттер перепада давления Deltabar	Указывается, если трансмиттер перепада давления Deltabar включен в заказ.	x	x	x		x
Дополнительные опции							
500	Дополнительная опция: диафрагма	<p>Эти позиции позволяют определить дополнительные характеристики соответствующих компонентов (например, сертификаты проверки материалов).</p> <p>Эти позиции поставляются по запросу, т.е.:</p> <ul style="list-style-type: none"> • выбор опций для этих позиций не является обязательным; • для этих позиций можно выбрать несколько опций. 	x	x	x		x
520	Дополнительная опция: камера для конденсата		x	x	x		x
530	Дополнительная опция: отсечной клапан		x	x	x		x
540	Дополнительная опция: вентильный блок		x	x	x		x
550	Дополнительная опция: общее		x	x	x	x	x

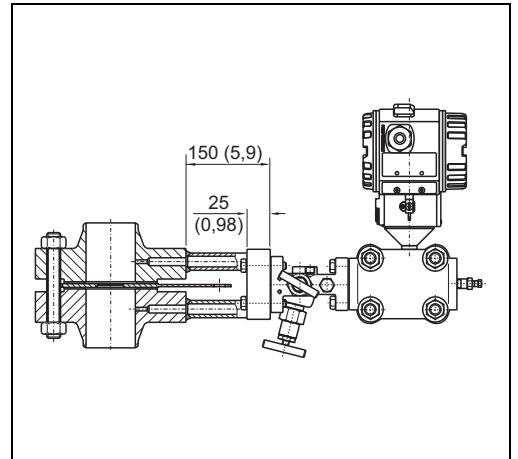
Deltatop DO61W: фланцевый отвод

Типичные конфигурации



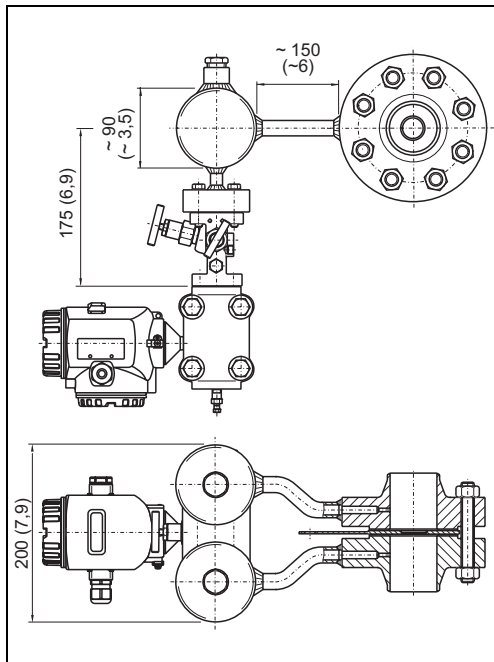
P01-DOxxxxxx-06-xx-00-xx-006

Для жидкостей и газов в горизонтальных трубах;
размеры в мм (дюймах)



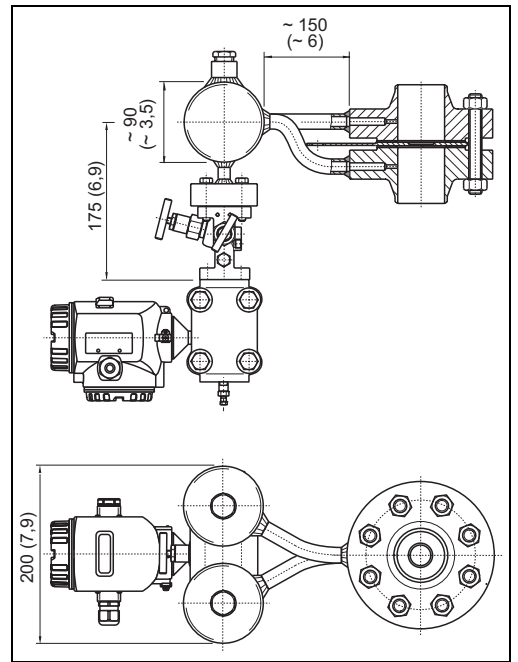
P01-DOxxxxxx-06-xx-00-xx-007

Для жидкостей и газов в вертикальных трубах;
размеры в мм (дюймах)



P01-DOxxxxxx-06-xx-00-xx-008

Для пара в горизонтальных трубах;
размеры в мм (дюймах)



P01-DOxxxxxx-06-xx-00-xx-009

Для пара в вертикальных трубах;
размеры в мм (дюймах)

Конструкция

Измерительный фланец со сменной плоской диафрагмой в компактном или раздельном исполнении; в комплекте с аксессуарами.

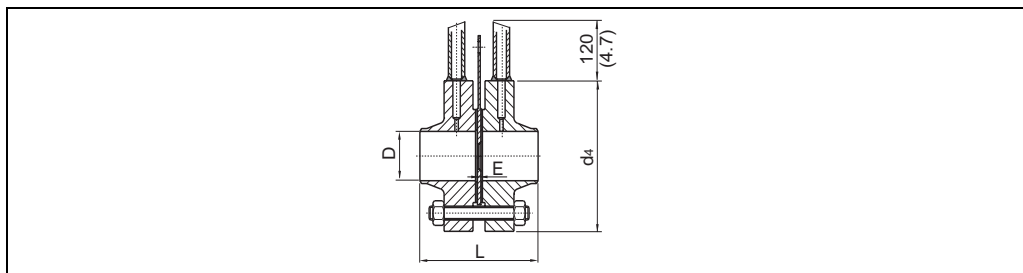
Тип отвода для отбора давления

Фланцевый отвод.

Материалы

	Исполнение: высокоуглеродистая сталь (C-22.8, A105)	Нержавеющая сталь (316L)
Фланцы DIN	C22.8 (1.0460)	316L (1.4404)
Фланцы ASME	A105	316L
Плоская диафрагма	316L (1.4404)	316L (1.4404)
Уплотнение между плоской диафрагмой и фланцем	<ul style="list-style-type: none"> Стандартное (Klingsil или графит, в зависимости от области применения) Спиральное уплотнение: 316L/графит 	

Размеры; вес



P01-DOxxxxxx-06-xx-00-xx-010

DO61W Фланцы в соответствии с DIN 19214										
Исполнение	D (мм)	L [мм (дюймы)]							E ¹ [мм (дюймы)]	Вес ² [кг (фунты)]
		PN10	PN16	PN25	PN40	PN64	PN100	PN160		
DO61W50	50	133 (5,24)	133 (5,24)	135 (5,31)	135 (3,31)	150 (5,91)	159 (6,26)	³⁾	3 (0,118)	16 (35)
DO61W65	65	133 (5,24)	133 (5,24)	139 (5,47)	139 (5,47)	162 (6,38)	170 (6,69)	³⁾	3 (0,118)	18 (40)
DO61W80	80	140 (5,51)	140 (5,51)	148 (5,83)	148 (5,83)	167 (6,57)	170 (6,69)	³⁾	4 (0,157)	21 (46)
DO61W1H	100	144 (5,67)	144 (5,67)	162 (6,38)	162 (6,38)	175 (6,89)	191 (7,52)	³⁾	4 (0,157)	27 (60)
DO61W1Z	125	146 (5,75)	146 (5,75)	164 (6,46)	164 (6,46)	187 (7,36)	222 (8,74)	³⁾	4 (0,157)	37 (82)
DO61W1F	150	146 (5,75)	146 (5,75)	174 (6,85)	174 (6,85)	201 (7,91)	242 (9,53)	³⁾	4 (0,157)	49 (108)
DO61W2H	200	156 (6,14)	156 (6,14)	180 (7,09)	188 (7,40)	232 (9,13)	272 (10,7)	³⁾	4 (0,157)	77 (170)
DO61W2F	250	164 (6,46)	168 (6,61)	192 (7,56)	217 (8,54)	262 (10,3)	326 (11,8)	³⁾	4 (0,157)	107 (236)
DO61W3H	300	164 (6,46)	180 (7,09)	196 (7,72)	237 (9,33)	292 (11,5)	352 (13,9)	³⁾	4 (0,157)	131 (189)
DO61W3F	350	164 (6,46)	184 (7,24)	257 (10,1)	257 (10,1)	312 (12,3)	390 (15,4)	³⁾	4 (0,157)	177 (390)
DO61W4H	400	172 (6,77)	186 (7,32)	277 (10,9)	277 (10,9)	332 (13,1)			4 (0,157)	215 (474)
DO61W4F	450	³⁾	³⁾	³⁾	³⁾				³⁾	³⁾
DO61W5H	500	176 (6,93)	194 (7,64)	289 (11,4)	289 (11,4)				6 (0,236)	245 (540)
DO61W6H	600	³⁾	³⁾	³⁾	³⁾				³⁾	³⁾

1. Минимальные значения; точное значение определяется на этапе определения размеров.
2. Вес зависит от внутреннего диаметра трубопровода. В таблице даны только приблизительные значения.
3. В процессе расчета; см. DIN19214.

DO61W Фланцы в соответствии с ASME B16.36												
Испол- нение	D [дюймы]	L [мм (дюймы)]					E ¹ [мм (дюймы)]	Вес ² [кг (фунты)]				
		Класс 300	Класс 600	Класс 900	Класс 1500	Класс 2500		Класс 300	Класс 600	Класс 900	Класс 1500	Класс 2500
DO61W25	1	175 (6,9)	175 (6,9)		156 (6,1)	188 (7,4)	3 (0,118)	15 (33)	15 (33)		12 (26)	16 (32)
DO61W40	1S	181(7,1)	181 (7,1)		175 (6,9)	232 (9,1)	3 (0,118)	17 (37)	17 (37)		18 (40)	34 (75)
DO61W50	2	179 (7,0)	179 (7,0)		213 (8,4)	264 (10,4)	3 (0,118)	19 (42)	19 (42)		34 (75)	57 (125)
DO61W65	2S	184 (7,2)	184 (7,2)		220 (8,7)	296 (11,7)	3 (0,118)	23 (51)	23 (51)		49 (108)	71 (156)
DO61W80	3	184 (7,2)	197 (7,6)	213 (8,4)	245 (9,6)	347 (13,7)	3 (0,118)	31 (68)	31 (68)	42 (92)	65 (143)	128 (282)
DO61W1H	4	190 (7,5)	222 (8,7)	239 (9,4)	258 (10,2)	391 (15,4)	3 (0,118)	45 (99)	66 (146)	69 (152)	99 (218)	197 (433)
DO61W1Z	5	207 (8,1)	248 (9,8)	264 (10,4)	321 (12,6)	467 (18,4)	3 (0,118)	57 (126)	102 (225)	117 (257)	177 (389)	333 (733)
DO61W1F	6	207 (8,1)	254 (10,0)	289 (11,4)	353 (13,9)	556 (21,9)	3 (0,118)	67 (148)	118 (260)	150 (330)	225 (495)	516 (1135)
DO61W2H	8	228 (9,0)	286 (11,3)	334 (13,1)	435 (17,1)	645 (25,4)	6 (0,236)	93 (205)	165 (364)	238 (524)	375 (825)	789 (1736)
DO61W2F	10	241 (9,5)	324 (12,8)	378 (14,9)	518 (20,4)	848 (33,4)	6 (0,236)	129 (284)	265 (584)	354 (779)	618 (1360)	1464 (3221)
DO61W3H	12	266 (10,5)	330 (13,0)	410 (16,1)	575 (22,6)	³	6 (0,236)	192 (423)	321 (708)	441 (970)	939 (2066)	³
DO61W3F	14	292 (11,5)	350 (13,8)	435 (17,1)	607 (23,9)		6 (0,236)	260 (573)	470 (1036)	543 (1195)	1278 (2812)	
DO61W4H	16	301 (11,8)	379 (15,0)	442 (17,4)	632 (24,9)		10 (0,394)	345 (761)	638 (1407)	675 (1485)	1701 (3742)	
DO61W4F	18	328 (12,9)	391 (15,4)	467 (18,4)	664 (26,1)		10 (0,394)	420 (924)	680 (1496)	924 (2033)	2211 (4864)	
DO61W5H	20	333 (13,1)	403 (15,9)	502 (19,8)	721 (28,4)		10 (0,394)	510 (1124)	927 (2044)	1128 (2482)	2790 (6138)	
DO61W6H	24	345 (13,6)	429 (16,9)	594 (23,4)	823 (32,4)		12 (0,472)	667 (1470)	1257 (2771)	2040 (4488)	4530 (9966)	

1. Минимальные значения; точное значение определяется на этапе определения размеров.
2. Вес зависит от внутреннего диаметра трубопровода. В таблице даны только приблизительные значения.
3. В процессе расчета.

Варианты исполнения

Исполнение	Номинальный диаметр
DO61W25	1"
DO61W40	1-1/2"
DO61W50	DN50/2"
DO61W65	DN65/2-1/2"
DO61W80	DN80/3"
DO61W1H	DN100/4"
DO61W1Z	DN125/5"
DO61W1F	DN150/6"
DO61W2H	DN200/8"
DO61W2F	DN250/10"
DO61W3H	DN300/12"
DO61W3F	DN350/14"
DO61W4H	DN400/16"
DO61W4F	DN450/18"
DO61W5H	DN500/20"
DO61W6H	DN600/24"

Комплектация изделия

10	Область применения; исполнение
B	Газ; раздельное исполнение
C	Газ; компактное исполнение
D	Жидкость; раздельное исполнение
E	Жидкость; компактное исполнение
F	Пар; раздельное исполнение
G	Пар; компактное исполнение
Y	Специальное исполнение, необходимо указать
20	Труба; ориентация
B	Горизонтальная, слева
C	Горизонтальная, справа
E	Горизонтальная; сверху/снизу, между отводами 0°
F	Горизонтальная; сверху/снизу, угол между отводами по DIN
G	Горизонтальная; между отводами 180°
M	Вертикальная, направление потока вверх; между отводами 0°
N	Вертикальная, направление потока вверх; между отводами 90°
P	Вертикальная, направление потока вниз; между отводами 0°
R	Вертикальная, направление потока вниз; между отводами 90°
S	Вертикальная, направление потока вверх/вниз, между отводами 0°
T	Вертикальная, направление потока вверх/вниз, между отводами 90°
Y	Специальное исполнение, необходимо указать
40	Присоединение к процессу; диафрагма
Фланцы EN	
BBN	PN10 B1, C22.8; 316L
BBS	PN10 B1, 316L; 316LL
BCN	PN16 B1, C22.8; 316L
BCS	PN16 B1, 316L; 316LL
BDN	PN25 B1, C22.8; 316L
BDS	PN25 B1, 316L; 316L
BEN	PN40 B1, C22.8; 316L
BES	PN40 B1, 316L; 316L
BFN	PN63 B2, C22.8; 316L
BFS	PN63 B2, 316L; 316L
BGN	PN100 B2, C22.8; 316L
BGS	PN100 B2, 316L; 316L
BHN	PN160 E, C22.8; 316L
BHS	PN160 E, 316L; 316L
Фланцы ANSI	
FBQ	Класс 300 RF, A105; 316L
FBS	Класс 300 RF, 316L; 316L
FCQ	Класс 600 RF, A105; 316L
FCS	Класс 600 RF, 316L; 316L
FDQ	Класс 900 RF, A105; 316L
FDS	Класс 900 RF, 316L; 316L
FEQ	Класс 1500 RF, A105; 316L
FES	Класс 1500 RF, 316L; 316L
FFQ	Класс 2500 RF, 316L; 316L
FFS	Класс 2500 RF, 316L; 316L

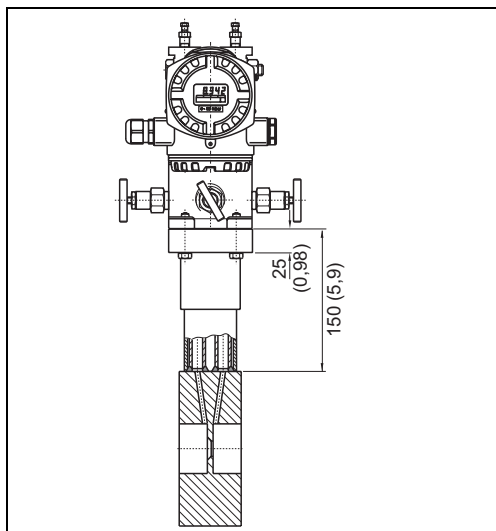
40	Присоединение к процессу; диафрагма
FKQ	Класс 900 RTJ, A105; 316L
FKS	Класс 900 RTJ, 316L; 316L
FLQ	Класс 1500 RTJ, A105; 316L
FLS	Класс 1500 RTJ, 316L; 316L
FMQ	Класс 2500 RTJ, A105; 316L
FMS	Класс 2500 RTJ, 316L; 316L
Y99	Специальное исполнение, необходимо указать
70	Уплотнение
1	Стандартное
2	Спиральное, 316L/графит
9	Специальное исполнение, необходимо указать
80	Входной торец диафрагмы
R	Острая диафрагма, Re>5000
S	Диафрагма с отверстием в четверть круга, Re 500-5000
U	Сегментная диафрагма
W	Двунаправленная диафрагма
Y	Специальное исполнение, необходимо указать
90	Вентиляционное/дренажное отверстие
A	Не выбрано
B	Вентиляционное отверстие
C	Дренажное отверстие
Y	Специальное исполнение, необходимо указать
100	Подключение для измерения по перепаду давлений; уплотнение
B	IEC61518, ПТФЭ (PTFE)
C	IEC61518, фторкаучук (FKM)
D	IEC61518, угловое, влажный газ; ПТФЭ (PTFE)
E	IEC61518, угловое, влажный газ; фторкаучук (FKM)
F	FNPT; без уплотнения
G	Сварное соединение, компактное исполнение (пар); без уплотнения
H	Отвод, MNPT1/2; без уплотнения
K	Отвод, трубка 12 мм; без уплотнения
L	Сварное соединение 21,3 мм; без уплотнения
T	Отвод, G1/2 DIN19207; без уплотнения
Y	Специальное исполнение, необходимо указать
200	2 камеры для конденсата: материал, объем, номинальное давление (PN)
1	Не выбрано
2	НII (265 GH), 300 см ³ , PN100
3	316L, 300 см ³ , PN100
5	16Mo3, 250 см ³ , PN250
9	Специальное исполнение, необходимо указать
210	Крышка наливного отверстия камеры для конденсата
A	Не требуется
B	NPT1/2
Y	Специальное исполнение, необходимо указать
220	Входное отверстие камеры для конденсата
A	Не требуется
E	Сварное соединение 21,3 мм
H	Сварное соединение, компактное исполнение (пар)
V	G1/2 DIN19207 сталь + 2 фланца
W	G1/2 DIN19207 нерж. сталь + 2 фланца
Y	Специальное исполнение, необходимо указать
230	Выходное отверстие камеры для конденсата
A	Не требуется
E	Сварное соединение 21,3 мм
H	Сварное соединение, компактное исполнение (пар)
M	Отвод, 12 мм
N	Отвод, G1/2 DIN19207
R	IEC61518, ПТФЭ (PTFE)
S	IEC61518, фторкаучук (FKM)
Y	Специальное исполнение, необходимо указать
250	2 отсечных клапана; прокладка
1	Не выбрано
2	Клапан; прокладка ПТФЭ (PTFE) <200 °C/392 °F

250	2 отсечных клапана; прокладка
3	Клапан; прокладка – чистый графит <300°C/572°F
4	Клапан, высокотемпературное исполнение; прокладка – чистый графит >300°C/572°F
9	Специальное исполнение, необходимо указать
260	Материал отсечного клапана
A	Не требуется
C	C22.8
D	316Ti
G	16Mo3
Y	Специальное исполнение, необходимо указать
270	Входное отверстие отсечного клапана
A	Не требуется
B	Ermeto 12S
C	FNPT 1/2
E	Сварное соединение 21,3 мм
V	G1/2 DIN19207 сталь + 2 фланца
W	G1/2 DIN19207 нерж. сталь + 2 фланца
Y	Специальное исполнение, необходимо указать
280	Выходное отверстие отсечного клапана
A	Не требуется
B	Врезное кольцо (Ermeto 12S)
C	FNPT1/2
L	Сварное соединение, 14 мм
Y	Специальное исполнение, необходимо указать
300	Исполнение вентильного блока
111	Не выбрано
AA1	3 клапана, сталь, штамповка
AA2	3 клапана, 316Ti, штамповка
AB1	3 клапана, сталь, фрезерованный
AB2	3 клапана, 316L, фрезерованный
BB1	5 клапанов, сталь, фрезер., выпускной клапан
BB2	5 клапанов, 316L, фрезер., выпускной клапан
CA1	5 клапанов, сталь, штамповка, продувной клапан
CA2	5 клапанов, 316Ti, штамповка, продувной клапан
DA1	5 клапанов, высокотемпературное исполнение, сталь, 16Mo3, штамповка, продувной клапан
DA2	5 клапанов, высокотемпературное исполнение, 316Ti, штамповка, продувной клапан
KA1	3 клапана, сталь, штамповка, IEC61518, обе стороны
KA2	3 клапана, 316Ti, штамповка, IEC61518, обе стороны
LA2	5 клапанов, 316Ti, штамповка, IEC61518 обе стороны, выпускной клапан
YY9	Специальное исполнение, необходимо указать
310	Прокладка вентильного блока
A	Не требуется
B	ПТФЭ (PTFE), 200 °C
C	ПТФЭ (PTFE)/чистый графит, высокотемпературное исполнение
Y	Специальное исполнение, необходимо указать
320	Присоединение вентильного блока к процессу
A	Не требуется
B	FNPT1/2
C	врезное кольцо (Ermeto 12S)
D	Сварное соединение, 14 мм
E	IEC61518
Y	Специальное исполнение, необходимо указать
330	Уплотнение вентильного блока, винты
A	Не требуется
B	ПТФЭ (PTFE); UNF7/16, не более PN420
C	ПТФЭ (PTFE); M10, не более PN160
D	Viton; UNF7/16, не более PN420
E	Viton; M10, не более PN160
F	Viton; M12, не более PN420
Y	Специальное исполнение, необходимо указать
450	Трансмиттер перепада давления Deltabar
D	Прилагается, отдельный компонент
W	Не прилагается

500	Дополнительная опция: диафрагма (опционально, возможен выбор нескольких опций)
A1	Сертификат проверки материалов EN10204-3.1 (смачиваемые части)
A2	Сертификат проверки материалов EN10204-3.1, NACE MR0175 (смачиваемые части)
A3	Сертификат проверки материалов EN10204-3.2 (смачиваемые части)
A4	Проверка PMI
A5	Очистка от масла и смазки
A6	Кислород
A7	Очищено от следов силикона
520	Дополнительная опция: камера для конденсата (опционально, возможен выбор нескольких опций)
C1	Сертификат проверки материалов EN10204-3.1 (смачиваемые части)
C2	Сертификат проверки материалов EN10204-3.1, NACE MR0175 (смачиваемые части)
C3	Сертификат проверки материалов EN10204-3.2 (смачиваемые части)
C4	Проверка PMI
530	Дополнительная опция: отсечной клапан (опционально, возможен выбор нескольких опций)
D1	Сертификат проверки материалов EN10204-3.1 (смачиваемые части)
D2	Сертификат проверки материалов EN10204-3.1, NACE MR0175 (смачиваемые части)
D3	Сертификат проверки материалов EN10204-3.2 (смачиваемые части)
D4	Проверка PMI
D5	Очистка от масла и смазки
D6	Кислород
D7	Очищено от следов силикона
540	Дополнительная опция: вентильный блок (опционально, возможен выбор нескольких опций)
E1	Сертификат проверки материалов EN10204-3.1 (смачиваемые части)
E2	Сертификат проверки материалов EN10204-3.1, NACE MR0175 (смачиваемые части)
E3	Сертификат проверки материалов EN10204-3.2 (смачиваемые части)
E4	Проверка PMI
E5	Очистка от масла и смазки
E6	Кислород
E7	Очищено от следов силикона
550	Дополнительная опция: общее (опционально, возможен выбор нескольких опций)
F8	Испытание под давлением + сертификат
895	Маркировка
Z1	Обозначение позиции (TAG), см. дополнительную спецификацию

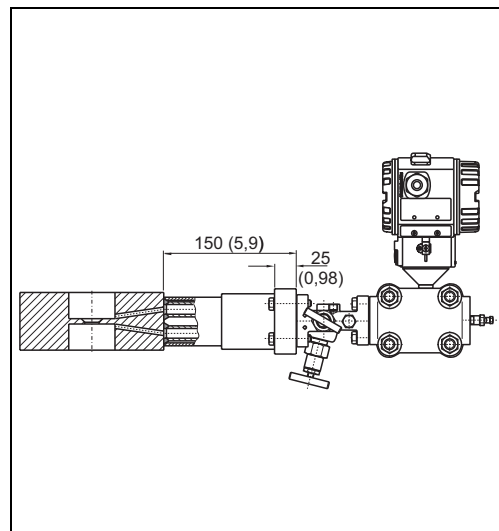
Deltatop DO62C: угловой отвод

Типичные конфигурации



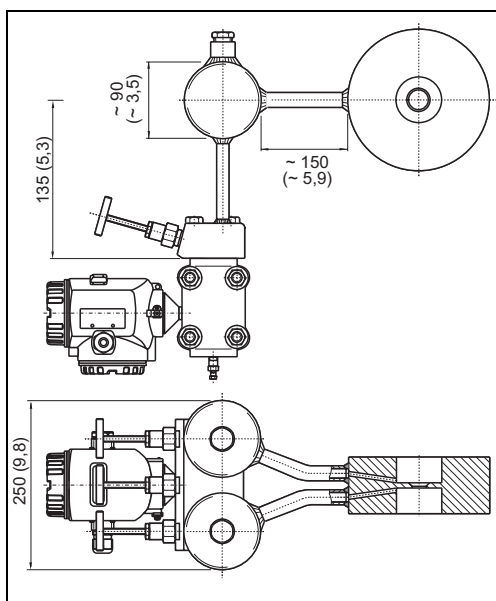
P01-DOxxxxxx-06-xx-00-xx-011

Для жидкостей и газов в горизонтальных трубах;
Размеры в мм (дюймах)



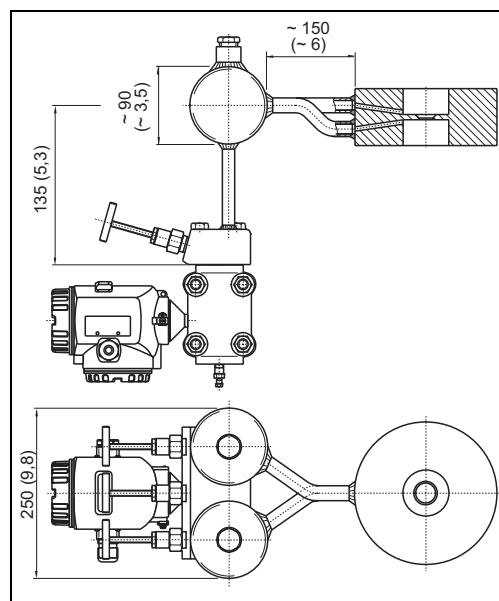
P01-DOxxxxxx-06-xx-00-xx-012

Для жидкостей и газов в вертикальных трубах;
Размеры в мм (дюймах)



P01-DOxxxxxx-06-xx-00-xx-013

Для пара в горизонтальных трубах;
Размеры в мм (дюймах)



P01-DOxxxxxx-06-xx-00-xx-014

Для пара в горизонтальных трубах;
Размеры в мм (дюймах)

Конструкция

Цельная стандартная диафрагма с несущим кольцом в компактном или раздельном исполнении; в комплекте с аксессуарами.

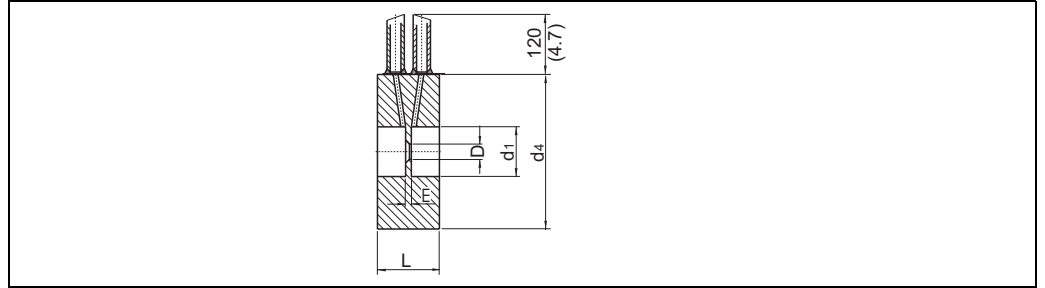
Тип отвода для отбора давления

Угловой отвод с одним отверстием.

Материалы

	Высокоуглеродистая сталь	Нержавеющая сталь	Высокотемпературное исполнение
Несущее кольцо DIN	C22.8 (1.0460)	316L (1.4404)	16Mo3 (1.5415)
Несущее кольцо ASME	C22.8	316L	A182 Gr. F1
Плоская диафрагма	316L (1.4404)	316L (1.4404)	316L (1.4404)

Размеры



P01-DOxxxx-06-xx-00-xx-015

Размеры в мм (дюймах)

DO62C/DO63C Фланцы в соответствии с DIN EN											
Исполнение	d ₄ [мм (дюймы)]									E [мм (дюймы)]	d ₁
	D [мм]	PN6 ¹	PN10 ¹⁾	PN16 ¹⁾	PN25 ¹⁾	PN40 ¹⁾	PN63 ¹⁾	PN100 ¹⁾	PN160 ²		
DO62C25	25	64 (2,52)	71 (2,80)	71 (2,80)	71 (2,80)	71 (2,80)	82 (3,23)	82 (3,23)	82 (3,23)	3 (0,118)	D + 1 мм
DO62C40	40	86 (3,39)	92 (3,62)	92 (3,62)	92 (3,62)	92 (3,62)	103 (4,29)	103 (4,29)	103 (4,29)	3 (0,118)	(1 мм = 0,0394")
DO62C50	50	96 (3,78)	107 (4,21)	107 (4,21)	107 (4,21)	107 (4,21)	112 (4,41)	119 (4,69)	119 (4,69)	3 (0,118)	
DO62C65	65	116 (4,57)	127 (5,00)	127 (5,00)	127 (5,00)	127 (5,00)	137 (5,39)	143 (5,63)	143 (5,63)	3 (0,118)	
DO62C80	80	132 (5,20)	142 (5,59)	142 (5,59)	142 (5,59)	142 (5,59)	147 (5,79)	153 (6,02)	153 (6,02)	3 (0,118)	
DO62C1H	100	152 (5,98)	162 (6,38)	162 (6,38)	167 (6,57)	167 (6,57)	173 (6,81)	180 (7,09)	180 (7,09)	3 (0,118)	
DO62C1Z	125	182 (7,17)	192 (7,56)	192 (7,56)	193 (7,60)	193 (7,60)	210 (8,27)	217 (8,54)	217 (8,54)	3 (0,118)	D + 2 мм
DO62C1F	150	207 (8,15)	217 (8,54)	217 (8,54)	223 (8,78)	223 (8,78)	247 (9,72)	257 (10,1)	257 (10,1)	3 (0,118)	
DO62C2H	200	262 (10,3)	272 (10,7)	272 (10,7)	283 (11,1)	290 (11,4)	309 (12,2)	324 (12,8)	324 (12,8)	4 (0,157)	
DO62C2F	250	317 (12,5)	327 (12,9)	328 (12,9)	340 (13,4)	352 (13,9)	364 (14,3)	391 (15,4)	388 (15,3)	4 (0,157)	
DO62C3H	300	372 (14,6)	377 (14,8)	383 (15,1)	400 (15,7)	417 (16,4)	424 (16,7)	458 (18,0)	458 (18,0)	4 (0,157)	
DO62C3F	350	422 (16,6)	437 (17,2)	443 (17,4)	457 (18,0)	474 (18,7)	486 (19,1)	512 (20,2)		4 (0,157)	D + 4 мм
DO62C4H	400	472 (18,6)	488 (19,2)	495 (19,5)	514 (20,2)	546 (21,5)	543 (21,4)	572 (22,5)		4 (0,157)	
DO62C4F	450	527 (20,7)	538 (21,1)	557 (21,9)	565 (22,2)					4 (0,157)	
DO62C5H	500	577 (22,7)	593 (23,3)	617 (24,3)	625 (24,6)	628 (24,7)	657 (25,9)	704 (27,7)		6 (0,236)	
DO62C6H	600	678 (26,7)	695 (27,4)	734 (28,9)	731 (28,8)	747 (29,4)	764 (30,1)			6 (0,236)	
DO62C7H	700	783 (30,8)	810 (31,9)	804 (31,7)	833 (32,8)					8 (0,315)	(4 мм = 0,157")
DO62C8H	800	890 (35,0)	917 (36,1)	911 (35,9)	942 (37,1)					8 (0,315)	
DO62C9H	900	990 (39,0)	1017 (40,0)	1011 (39,8)	1042 (41,0)					8 (0,315)	
DO62C1T	1000	1090 (42,9)	1124 (44,3)	1128 (44,4)	1154 (45,4)					10 (0,394)	

1. в соответствии с EN 1092-1
2. в соответствии с DIN 2638

DO62C/DO63C Фланцы в соответствии с ASME B16.5 и ASME B16.47 серия А									
Испол- нение	D [дюймы]	d ₄ [мм (дюймы)]						E [мм (дюймы)]	d ₁
		Класс 150	Класс 300	Класс 600	Класс 900	Класс 1500	Класс 2500		
DO62C25	1	67 (2,6)	73 (2,9)	73 (2,9)	79 (3,1)	79 (3,1)	86 (3,4)	3 (0,118)	D + 1 мм (1 мм = 0,0394")
DO62C40	1S	86 (3,4)	95 (3,7)	95 (3,7)	98 (3,9)	98 (3,9)	117 (4,6)	3 (0,118)	
DO62C50	2	105 (4,1)	111 (4,4)	111 (4,4)	143 (5,6)	143 (5,6)	146 (5,7)	3 (0,118)	
DO62C65	2S	124 (4,9)	130 (5,1)	130 (5,1)	165 (6,5)	165 (6,5)	168 (6,6)	3 (0,118)	
DO62C80	3	137 (5,4)	149 (5,9)	149 (5,9)	168 (6,6)	175 (6,9)	197 (7,8)	3 (0,118)	
DO62C1H	4	175 (6,9)	181 (7,1)	194 (7,6)	206 (8,1)	210 (8,3)	235 (9,3)	3 (0,118)	
DO62C1Z	5	197 (7,8)	216 (8,5)	241 (9,5)	248 (9,8)	254 (10,0)	279 (11,0)	3 (0,118)	D + 2 мм (2 мм = 0,0787")
DO62C1F	6	222 (8,8)	251 (9,9)	267 (10,5)	289 (11,4)	283 (11,1)	318 (12,5)	3 (0,118)	
DO62C2H	8	279 (11,0)	308 (12,1)	321 (12,6)	359 (14,1)	352 (13,8)	387 (15,2)	4 (0,157)	
DO62C2F	10	340 (13,3)	362 (14,3)	400 (15,7)	435 (17,1)	435 (17,1)	476 (18,7)	4 (0,157)	
DO62C3H	12	410 (16,1)	422 (16,6)	457 (18,0)	499 (19,6)	521 (20,5)	549 (21,6)	4 (0,157)	
DO62C3F	14	451 (17,8)	486 (19,1)	492 (19,4)	521 (20,5)	578 (22,8)		4 (0,157)	
DO62C4H	16	514 (20,3)	540 (21,3)	565 (22,2)	575 (22,6)	641 (25,2)		4 (0,157)	D + 4 мм (4 мм = 0,157")
DO62C4F	18	549 (21,6)	597 (23,5)	613 (24,1)	638 (25,1)	705 (27,8)		4 (0,157)	
DO62C5H	20	606 (23,9)	654 (25,7)	683 (26,9)	699 (27,5)	756 (29,8)		6 (0,236)	
DO62C6H	24	718 (27,9)	775 (30,5)	791 (31,1)	838 (32,0)	902 (35,5)		6 (0,236)	
DO62C7H	28	832 (32,8)	898 (35,4)	915 (36,0)	946 (37,3)			6 (0,236)	
DO62C8H	32	940 (37,0)	1006 (39,6)	1022 (40,2)	1073 (42,3)			8 (0,315)	
DO62C9H	36	1048 (41,3)	1118 (44,0)	1130 (44,5)	1200 (47,2)			8 (0,315)	
DO62C1T	40	1162 (45,7)	1114 (43,9)	1156 (45,5)	1251 (49,3)			10 (0,394)	

Вес

Исполнение	Вес ¹ [кг (фунты)]		
	L = 25 мм (0,98")	L = 40 мм (1,57")	L = 65 мм (2,56")
DO62C25	2) ²⁾	2) ²⁾	
DO62C40	2) ²⁾	2) ²⁾	
DO62C50	4 (8)	6 (13)	10 (22)
DO62C65	4,2 (9)	6,3 (14)	10,5 (23)
DO62C80	4,8 (10)	7,2 (16)	12 (26)
DO62C1H	5,2 (11)	7,8 (17)	13 (29)
DO62C1Z	5,6 (12)	8,4 (18)	14 (31)
DO62C1F	6 (13)	9 (20)	15 (33)
DO62C2H	7,2 (16)	10,8 (24)	18 (40)
DO62C2F	8,8 (19)	13,2 (29)	22 (49)
DO62C3H	10,8 (24)	16,2 (36)	27 (60)
DO62C3F	12,4 (27)	18,6 (41)	31 (68)
DO62C4H	13,2 (29)	19,8 (44)	33 (73)
DO62C4F	2 ²⁾	2) ²⁾	2) ²⁾
DO62C5H	14,8 (33)	22,2 (49)	37 (82)
DO62C6H	18 (40)	27 (60)	45 (99)
DO62C7H	22,8 (50)	34,2 (75)	57 (126)
DO62C8H	26,8 (59)	40,2 (88)	67 (148)
DO62C9H	30,8 (68)	46,2 (102)	77 (170)
DO62C1T	35,2 (77)	52,8 (116)	88 (194)

1. Вес зависит от внутреннего диаметра трубопровода. В таблице даны только приблизительные значения.
2. В процессе расчета.

Варианты исполнения

Исполнение	Номинальный диаметр
DO62C25	DN25/1"
DO62C40	DN40/1-1/2"
DO62C50	DN50/2"
DO62C65	DN65/2-1/2"
DO62C80	DN80/3"
DO62C1H	DN100/4"
DO62C1Z	DN125/5"
DO62C1F	DN150/6"
DO62C2H	DN200/8"
DO62C2F	DN250/10"
DO62C3H	DN300/12"
DO62C3F	DN350/14"
DO62C4H	DN400/16"
DO62C4F	DN450/18"
DO62C5H	DN500/20"
DO62C6H	DN600/24"
DO62C7H	DN700/28"
DO62C8H	DN800/32"
DO62C9H	DN900/36"
DO62C1T	DN1000/40"

Комплектация изделия

10	Область применения; исполнение
B	Газ; раздельное исполнение
C	Газ; компактное исполнение
D	Жидкость; раздельное исполнение
E	Жидкость; компактное исполнение
F	Пар; раздельное исполнение
G	Пар; компактное исполнение
Y	Специальное исполнение, необходимо указать
20	Труба; ориентация
B	Горизонтальная, слева
C	Горизонтальная, справа
E	Горизонтальная; сверху/снизу, между отводами 0°
F	Горизонтальная; сверху/снизу, угол между отводами по DIN
G	Горизонтальная; между отводами 180°
M	Вертикальная, направление потока вверх; между отводами 0°
N	Вертикальная, направление потока вверх; между отводами 90°
P	Вертикальная, направление потока вниз; между отводами 0°
R	Вертикальная, направление потока вниз; между отводами 90°
S	Вертикальная, направление потока вверх/вниз; между отводами 0°
T	Вертикальная, направление потока вверх/вниз; между отводами 90°
Y	Специальное исполнение, необходимо указать
40	Несущее кольцо; диафрагма Фланцы EN
BAN	PN6 B1, C22.8; 316L
BAS	PN6 B1, 316L; 316L
BAU	PN6 B1, 16Mo3; 316L
BBN	PN10 B1, C22.8; 316L
BBS	PN10 B1, 316L; 316LL
BBU	PN10 B1, 16Mo3; 316L
BCN	PN16 B1, C22.8; 316L
BCS	PN16 B1, 316L; 316LL
BCU	PN16 B1, 16Mo3; 316L
BDN	PN25 B1, C22.8; 316L
BDS	PN25 B1, 316L; 316L
BDU	PN25 B1, 16Mo3; 316L
BEN	PN40 B1, C22.8; 316L
BES	PN40 B1, 316L; 316L
BEU	PN40 B1, 16Mo3; 316L
BFN	PN63 B2, C22.8; 316L
BFS	PN63 B2, 316L; 316L
BFU	PN63 B2, 16Mo3; 316L
BGN	PN100 B2, C22.8; 316L
BGS	PN100 B2, 316L; 316L
BGU	PN100 B2, 16Mo3; 316L

40	Несущее кольцо; диафрагма
BHN	PN160 E, C22.8; 316L
BHS	PN160 E, 316L; 316L
BHU	PN160 E, 16Mo3; 316L
	Фланцы ANSI
FAN	Класс 150 RF, C22.8; 316L
FAS	Класс 150 RF, 316L; 316L
FAW	Класс 150 RF, A182 Gr. F1; 316L
FBN	Класс 300 RF, C22.8; 316L
FBS	Класс 300 RF, 316L; 316L
FBW	Класс 300 RF, A182 Gr. F1; 316L
FCN	Класс 600 RF, C22.8; 316L
FCS	Класс 600 RF, 316L; 316L
FCW	Класс 600 RF, A182 Gr. F1; 316L
FDN	Класс 900 RF, C22.8; 316L
FDS	Класс 900 RF, 316L; 316L
FDW	Класс 900 RF, A182 Gr. F1; 316L
FEN	Класс 1500 RF, C22.8; 316L
FES	Класс 1500 RF, 316L; 316L
FEW	Класс 1500 RF, A182 Gr. F1; 316L
FFN	Класс 2500 RF, C22.8; 316L
FFS	Класс 2500 RF, 316L; 316L
FFW	Класс 2500 RF, A182 Gr. F1; 316L
FKN	Класс 900 RTJ, C22.8; 316L
FKS	Класс 900 RTJ, 316L; 316L
FKW	Класс 900 RTJ, A182 Gr. F1; 316L
FLN	Класс 1500 RTJ, C22.8; 316L
FLS	Класс 1500 RTJ, 316L; 316L
FLW	Класс 1500 RTJ, A182 Gr. F1; 316L
FMN	Класс 2500 RTJ, C22.8; 316L
FMS	Класс 2500 RTJ, 316L; 316L
FMW	Класс 2500 RTJ, A182 Gr. F1; 316L
Y99	Специальное исполнение, необходимо указать
60	Толщина несущего кольца; материал
A1	25 мм, C22.8
A2	25 мм, 316L
A3	25 мм, 16Mo3
B1	40 мм, C22.8
B2	40 мм, 316L
B3	40 мм, 16Mo3
C1	65 мм, C22.8
C2	65 мм, 316L
C3	65 мм, 16Mo3
Y9	Специальное исполнение, необходимо указать
80	Входной торец диафрагмы
R	Острая диафрагма, Re>5000
S	Диафрагма с отверстием в четверть круга, Re 500-5000
T	Коническая диафрагма, Re 50-500
U	Сегментная диафрагма
W	Двунаправленная диафрагма
Y	Специальное исполнение, необходимо указать
90	Вентиляционное/дренажное отверстие
A	Не выбрано
B	Вентиляционное отверстие
C	Дренажное отверстие
Y	Специальное исполнение, необходимо указать
100	Подключение для измерения по перепаду давлений; уплотнение
B	IES61518, ПТФЭ (PTFE)
C	IES61518, фторкаучук (FKM)
D	IES61518, угловое, влажный газ; ПТФЭ (PTFE)
E	IES61518, угловое, влажный газ; фторкаучук (FKM)
G	Сварное соединение, компактное исполнение (пар); без уплотнения
H	Отвод, MNPT1/2; без уплотнения
K	Отвод, трубка 12 мм; без уплотнения
L	Сварное соединение 21,3 мм; без уплотнения
M	Отвод, сварное соединение 17,1 мм; без уплотнения
T	Отвод, G1/2 DIN19207; без уплотнения

100	Подключение для измерения по перепаду давлений; уплотнение
Y	Специальное исполнение, необходимо указать
200	2 камеры для конденсата: материал, объем, номинальное давление (PN)
1	Не выбрано
2	НII (265 GH), 300 см ³ , PN100
3	316L, 300 см ³ , PN100
5	16Mo3, 250 см ³ , PN250
9	Специальное исполнение, необходимо указать
210	Крышка наливного отверстия камеры для конденсата
A	Не требуется
B	NPT1/2
Y	Специальное исполнение, необходимо указать
220	Входное отверстие камеры для конденсата
A	Не требуется
E	Сварное соединение 21,3 мм
H	Сварное соединение, компактное исполнение (пар)
K	Отвод, сварное соединение 17,2 мм
V	G1/2 DIN19207 сталь + 2 фланца
W	G1/2 DIN19207 нерж. сталь + 2 фланца
Y	Специальное исполнение, необходимо указать
230	Выходное отверстие камеры для конденсата
A	Не требуется
E	Сварное соединение 21,3 мм
H	Сварное соединение, компактное исполнение (пар)
M	Отвод, 12 мм
N	Отвод, G1/2 DIN19207
R	IEC61518, ПТФЭ (PTFE)
S	IEC61518, фторкаучук (FKM)
Y	Специальное исполнение, необходимо указать
250	Отсечной клапан; прокладка
1	Не выбрано
2	Клапан; прокладка ПТФЭ (PTFE) <200 °C/392 °F
3	Клапан; прокладка – чистый графит <300°C/572°F
4	Клапан, высокотемпературное исполнение; прокладка – чистый графит >300°C/572°F
9	Специальное исполнение, необходимо указать
260	Материал отсечного клапана
A	Не требуется
C	C22.8
D	316Ti
G	16Mo3
Y	Специальное исполнение, необходимо указать
270	Входное отверстие отсечного клапана
A	Не требуется
B	Ermeto 12S
C	FNPT 1/2
E	Сварное соединение 21,3 мм
K	Отвод, сварное соединение 17,2 мм
V	G1/2 DIN19207 сталь + 2 фланца
W	G1/2 DIN19207 нерж. сталь + 2 фланца
Y	Специальное исполнение, необходимо указать
280	Выходное отверстие отсечного клапана
A	Не требуется
B	Врезное кольцо (Ermeto 12S)
C	FNPT1/2
L	Сварное соединение, 14 мм
Y	Специальное исполнение, необходимо указать
300	Исполнение вентильного блока
111	Не выбрано
AA1	3 клапана, сталь, штамповка
AA2	3 клапана, 316Ti, штамповка
AB1	3 клапана, сталь, фрезерованный
AB2	3 клапана, 316L, фрезерованный
BB1	5 клапанов, сталь, фрезер., выпускной клапан
BB2	5 клапанов, 316L, фрезер., выпускной клапан

300	Исполнение вентильного блока
CA1	5 клапанов, сталь, штамповка, продувной клапан
CA2	5 клапанов, 316Ti, штамповка, продувной клапан
DA1	5 клапанов, высокотемпературное исполнение, сталь, 16Mo3, штамповка, продувной клапан
DA2	5 клапанов, высокотемпературное исполнение, 316Ti, штамповка, продувной клапан
KA1	3 клапана, сталь, штамповка, IEC61518, обе стороны
KA2	3 клапана, 316Ti, штамповка, IEC61518, обе стороны
LA2	5 клапанов, 316Ti, штамповка, IEC61518 обе стороны, выпускной клапан
YY9	Специальное исполнение, необходимо указать
310	Прокладка вентильного блока
A	Не требуется
B	ПТФЭ (PTFE), 200 °C/392 °F
C	ПТФЭ (PTFE)/чистый графит, высокотемпературное исполнение
Y	Специальное исполнение, необходимо указать
320	Присоединение вентильного блока к процессу
A	Не требуется
B	FNPT1/2
C	Врезное кольцо (Ermeto 12S)
D	Сварное соединение, 14 мм
E	IEC61518
Y	Специальное исполнение, необходимо указать
330	Уплотнение вентильного блока, винты
A	Не требуется
B	ПТФЭ (PTFE); UNF7/16, не более PN420
C	ПТФЭ (PTFE); M10, не более PN160
D	Viton; UNF7/16, макс. PN420
E	Viton; M10, макс. PN160
F	Viton; M12, макс. PN420
Y	Специальное исполнение, необходимо указать
450	Трансмиссия перепада давления Deltabar
D	Прилагается, отдельный компонент
W	Не прилагается
500	Дополнительная опция: диафрагма (опционально, возможен выбор нескольких опций)
A1	Сертификат проверки материалов EN10204-3.1 (смачиваемые части)
A2	Сертификат проверки материалов EN10204-3.1, NACE MR0175 (смачиваемые части)
A3	Сертификат проверки материалов EN10204-3.2 (смачиваемые части)
A4	Проверка PMI
A5	Очистка от масла и смазки
A6	Кислород
A7	Очищено от следов силикона
520	Дополнительная опция: камера для конденсата (опционально, возможен выбор нескольких опций)
C1	Сертификат проверки материалов EN10204-3.1 (смачиваемые части)
C2	Сертификат проверки материалов EN10204-3.1, NACE MR0175 (смачиваемые части)
C3	Сертификат проверки материалов EN10204-3.2 (смачиваемые части)
C4	Тест PMI
530	Дополнительная опция: отсечной клапан (опционально, возможен выбор нескольких опций)
D1	Сертификат проверки материалов EN10204-3.1 (смачиваемые части)
D2	Сертификат проверки материалов EN10204-3.1, NACE MR0175 (смачиваемые части)
D3	Сертификат проверки материалов EN10204-3.2 (смачиваемые части)
D4	Проверка PMI
D5	Очистка от масла и смазки
D6	Кислород
D7	Очищено от следов силикона
540	Дополнительная опция: вентильный блок (опционально, возможен выбор нескольких опций)
E1	Сертификат проверки материалов EN10204-3.1 (смачиваемые части)
E2	Сертификат проверки материалов EN10204-3.1, NACE MR0175 (смачиваемые части)
E3	Сертификат проверки материалов EN10204-3.2 (смачиваемые части)
E4	Тест PMI
E5	Очистка от масла и смазки
E6	Кислород
E7	Очищено от следов силикона

550	Дополнительная опция: общее (опционально, возможен выбор нескольких опций)
F8	Испытание под давлением + сертификат
895	Маркировка
Z1	Обозначение позиции (TAG), см. дополнительную спецификацию

Deltatop DO63C: кольцевая камера

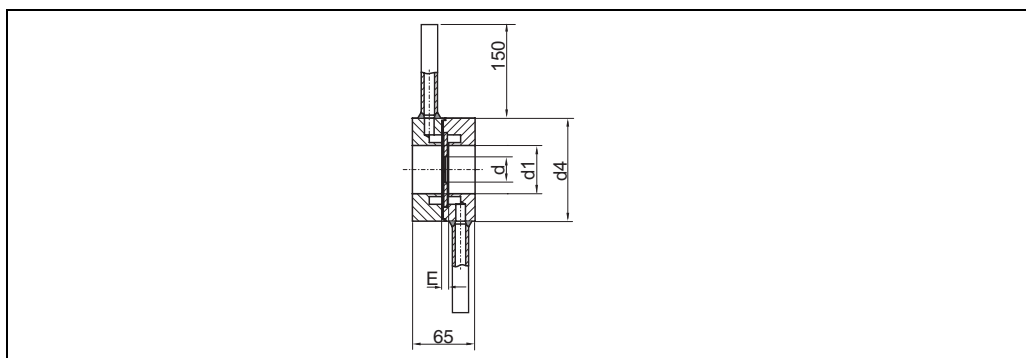
Конструкция Диафрагма из трех сегментов с несущими кольцами в компактном или раздельном исполнении; в комплекте с аксессуарами.

Тип отвода для отбора давления Угловой отвод с кольцевой камерой.

Материалы

	Высокоуглеродистая сталь	Нержавеющая сталь
Несущее кольцо DIN	C22.8 (1.0460)	316L (1.4404)
Несущее кольцо ASME	C22.8	316L
Плоская диафрагма	316L (1.4404)	316L (1.4404)
Уплотнение между плоской диафрагмой и несущим кольцом	<ul style="list-style-type: none"> Стандартное (Klingsil или графит, в зависимости от области применения) Спиральное уплотнение, 316L/графит 	

Размеры



P01-DOxxxxxx-06-xx-00-xx-039

Размеры см. в таблицах DO62C (стр. 43).

Варианты исполнения

Исполнение	Номинальный диаметр
DO63C50	DN50/2"
DO63C65	DN65/2-1/2"
DO63C80	DN80/3"
DO63C1H	DN100/4"
DO63C1Z	DN125/5"
DO63C1F	DN150/6"
DO63C2H	DN200/8"
DO63C2F	DN250/10"
DO63C3H	DN300/12"
DO63C3F	DN350/14"
DO63C4H	DN400/16"
DO63C4F	DN450/18"
DO63C5H	DN500/20"
DO63C6H	DN600/24"
DO63C7H	DN700/28"
DO63C8H	DN800/32"
DO63C9H	DN900/36"
DO63C1T	DN1000/40"

Комплектация изделия

10	Область применения; исполнение
B	Газ; раздельное исполнение
C	Газ; компактное исполнение
D	Жидкость; раздельное исполнение
E	Жидкость; компактное исполнение
F	Пар; раздельное исполнение
G	Пар; компактное исполнение
Y	Специальное исполнение, необходимо указать
20	Труба; ориентация
B	Горизонтальная, слева
C	Горизонтальная, справа
E	Горизонтальная; сверху/снизу, между отводами 0°
F	Горизонтальная; сверху/снизу, угол между отводами по DIN
G	Горизонтальная; между отводами 180°
M	Вертикальная, направление потока вверх; между отводами 0°
N	Вертикальная, направление потока вверх; между отводами 90°
P	Вертикальная, направление потока вниз; между отводами 0°
R	Вертикальная, направление потока вниз; между отводами 90°
S	Вертикальная, направление потока вверх/вниз, между отводами 0°
T	Вертикальная, направление потока вверх/вниз, между отводами 90°
Y	Специальное исполнение, необходимо указать
40	Несущее кольцо; диафрагма
	Фланцы EN
BAN	PN6 B1, C22.8; 316L
BAS	PN6 B1, 316L; 316L
BBN	PN10 B1, C22.8; 316L
BBS	PN10 B1, 316L; 316LL
BCN	PN16 B1, C22.8; 316L
BCS	PN16 B1, 316L; 316LL
BDN	PN25 B1, C22.8; 316L
BDS	PN25 B1, 316L; 316L
BEN	PN40 B1, C22.8; 316L
BES	PN40 B1, 316L; 316L
BFN	PN63 B2, C22.8; 316L
BFS	PN63 B2, 316L; 316L
BGN	PN100 B2, C22.8; 316L
BGS	PN100 B2, 316L; 316L
	Фланцы ANSI
FAN	Класс 150 RF, C22.8; 316L
FAS	Класс 150 RF, 316L; 316L
FBN	Класс 300 RF, C22.8; 316L
FBS	Класс 300 RF, 316L; 316L
FCN	Класс 600 RF, C22.8; 316L
FCS	Класс 600 RF, 316L; 316L
Y99	Специальное исполнение, необходимо указать

60	Толщина несущего кольца
C	65 мм
Y	Специальное исполнение, необходимо указать
70	Уплотнение кольцевой камеры
1	Стандартное
9	Специальное исполнение, необходимо указать
80	Входной торец диафрагмы
R	Острая диафрагма, Re>5000
S	Диафрагма с отверстием в четверть круга, Re 500-5000
T	Коническая диафрагма, Re 50-500
W	Двунаправленная диафрагма
Y	Специальное исполнение, необходимо указать
90	Вентиляционное/дренажное отверстие
A	Не выбрано
Y	Специальное исполнение, необходимо указать
100	Подключение для измерения по перепаду давлений; уплотнение
B	IES61518, ПТФЭ (PTFE)
C	IES61518, фторкаучук (FKM)
D	IES61518, угловое, влажный газ; ПТФЭ (PTFE)
E	IES61518, угловое, влажный газ; фторкаучук (FKM)
G	Сварное соединение, компактное исполнение (пар); без уплотнения
H	Отвод, MNPT1/2; без уплотнения
K	Отвод, трубка 12 мм; без уплотнения
L	Сварное соединение 21,3 мм; без уплотнения
T	Отвод, G1/2 DIN19207; без уплотнения
Y	Специальное исполнение, необходимо указать
200	2 камеры для конденсата: материал, объем, номинальное давление (PN)
1	Не выбрано
2	НII (265 GH), 300 см ³ , PN100
3	316L, 300 см ³ , PN100
5	16Mo3, 250 см ³ , PN250
9	Специальное исполнение, необходимо указать
210	Крышка наливного отверстия камеры для конденсата
A	Не требуется
B	NPT1/2
Y	Специальное исполнение, необходимо указать
220	Входное отверстие камеры для конденсата
A	Не требуется
E	Сварное соединение 21,3 мм
H	Сварное соединение, компактное исполнение (пар)
V	G1/2 DIN19207 сталь + 2 фланца
W	G1/2 DIN19207 нерж. сталь + 2 фланца
Y	Специальное исполнение, необходимо указать
230	Выходное отверстие камеры для конденсата
A	Не требуется
E	Сварное соединение 21,3 мм
H	Сварное соединение, компактное исполнение (пар)
M	Отвод, 12 мм
N	Отвод, G1/2 DIN19207
R	IES61518, ПТФЭ (PTFE)
S	IES61518, фторкаучук (FKM)
Y	Специальное исполнение, необходимо указать
250	2 отсечных клапана; прокладка
1	Не выбрано
2	Клапан; прокладка ПТФЭ (PTFE) <200 °C/392 °F
3	Клапан; прокладка – чистый графит <300°C/572°F
4	Клапан, высокотемпературное исполнение; прокладка – чистый графит >300°C/572°F
9	Специальное исполнение, необходимо указать
260	Материал отсечного клапана
A	Не требуется
C	C22.8
D	316Ti
G	16Mo3

260	Материал отсечного клапана
Y	Специальное исполнение, необходимо указать
270	Входное отверстие отсечного клапана
A	Не требуется
B	Ermeto 12S
C	FNPT 1/2
E	Сварное соединение 21,3 мм
V	G1/2 DIN19207 сталь + 2 фланца
W	G1/2 DIN19207 нерж. сталь + 2 фланца
Y	Специальное исполнение, необходимо указать
280	Выходное отверстие отсечного клапана
A	Не требуется
B	Врезное кольцо (Ermeto 12S)
C	FNPT1/2
L	Сварное соединение, 14 мм
Y	Специальное исполнение, необходимо указать
300	Исполнение вентильного блока
111	Не выбрано
AA1	3 клапана, сталь, штамповка
AA2	3 клапана, 316Ti, штамповка
AB1	3 клапана, сталь, фрезерованный
AB2	3 клапана, 316L, фрезерованный
BB1	5 клапанов, сталь, фрезер., выпускной клапан
BB2	5 клапанов, 316L, фрезер., выпускной клапан
CA1	5 клапанов, сталь, штамповка, продувной клапан
CA2	5 клапанов, 316Ti, штамповка, продувной клапан
DA1	5 клапанов, высокотемпературное исполнение, сталь, 16Mo3, штамповка, продувной клапан
DA2	5 клапанов, высокотемпературное исполнение, 316Ti, штамповка, продувной клапан
KA1	3 клапана, сталь, штамповка, IEC61518, обе стороны
KA2	3 клапана, 316Ti, штамповка, IEC61518, обе стороны
LA2	5 клапанов, 316Ti, штамповка, IEC61518 обе стороны, выпускной клапан
YY9	Специальное исполнение, необходимо указать
310	Прокладка вентильного блока
A	Не требуется
B	ПТФЭ (PTFE), 200 °C/392 °F
C	ПТФЭ (PTFE)/чистый графит, высокотемпературное исполнение
Y	Специальное исполнение, необходимо указать
320	Присоединение вентильного блока к процессу
A	Не требуется
B	FNPT1/2
C	Врезное кольцо (Ermeto 12S)
D	Сварное соединение, 14 мм
E	IEC61518
Y	Специальное исполнение, необходимо указать
330	Уплотнение вентильного блока, винты
A	Не требуется
B	ПТФЭ (PTFE); UNF7/16, макс. PN420
C	ПТФЭ (PTFE); M10, макс. PN160
D	Viton; UNF7/16, макс. PN420
E	Viton; M10, макс. PN160
F	Viton; M12, макс. PN420
Y	Специальное исполнение, необходимо указать
450	Трансмиссия перепада давления Deltabar
D	Прилагается, отдельный компонент
W	Не прилагается
500	Дополнительная опция: диафрагма (опционально, возможен выбор нескольких опций)
A1	Сертификат проверки материалов EN10204-3.1 (смачиваемые части)
A2	Сертификат проверки материалов EN10204-3.1, NACE MR0175 (смачиваемые части)
A3	Сертификат проверки материалов EN10204-3.2 (смачиваемые части)
A4	Тест PMI
A5	Очистка от масла и смазки
A6	Кислород
A7	Очищено от следов силикона

520	Дополнительная опция: камера для конденсата (опционально, возможен выбор нескольких опций)
C1	Сертификат проверки материалов EN10204-3.1 (смачиваемые части)
C2	Сертификат проверки материалов EN10204-3.1, NACE MR0175 (смачиваемые части)
C3	Сертификат проверки материалов EN10204-3.2 (смачиваемые части)
C4	Тест PMI
530	Дополнительная опция: отсечной клапан (опционально, возможен выбор нескольких опций)
D1	Сертификат проверки материалов EN10204-3.1 (смачиваемые части)
D2	Сертификат проверки материалов EN10204-3.1, NACE MR0175 (смачиваемые части)
D3	Сертификат проверки материалов EN10204-3.2 (смачиваемые части)
D4	Проверка PMI
D5	Очистка от масла и смазки
D6	Кислород
D7	Очищено от следов силикона
540	Дополнительная опция: вентильный блок (опционально, возможен выбор нескольких опций)
E1	Сертификат проверки материалов EN10204-3.1 (смачиваемые части)
E2	Сертификат проверки материалов EN10204-3.1, NACE MR0175 (смачиваемые части)
E3	Сертификат проверки материалов EN10204-3.2 (смачиваемые части)
E4	Тест PMI
E5	Очистка от масла и смазки
E6	Кислород
E7	Очищено от следов силикона
550	Дополнительная опция: общее (опционально, возможен выбор нескольких опций)
F8	Испытание под давлением + сертификат
895	Маркировка
Z1	Обозначение позиции (TAG), см. дополнительную спецификацию

Deltatop DO64P: плоская диафрагма

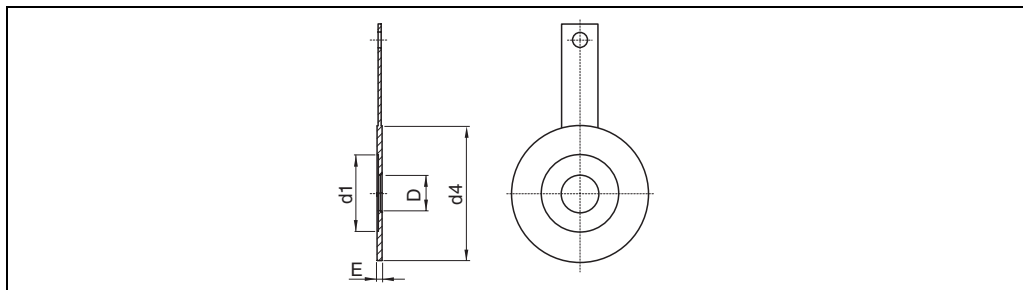
Конструкция Плоская диафрагма для установки между двумя фланцами.

Тип отвода для отбора давления

- Фланцевый отвод.
- Отбор давления по принципу D-D/2

Материалы 316L (1.4404)

Размеры



P01-DOxxxxxx-06-xx-00-xx-040

DO64P Фланцы в соответствии с EN 1092-1										
Исполнение	D [мм]	d ₄ [мм (дюймы)]							E [мм (дюймы)]	d ₁
		PN6	PN10	PN16	PN25	PN40	PN63	PN100		
DO64P25	25	64 (2,52)	71 (2,80)	71 (2,80)	71 (2,80)	71 (2,80)	82 (3,23)	82 (3,23)	3 (0,118)	D + 1 мм (1 мм = 0,0394")
DO64P40	40	86 (3,39)	92 (3,62)	92 (3,62)	92 (3,62)	92 (3,62)	103 (4,29)	103 (4,29)	3 (0,118)	
DO64P50	50	96 (3,78)	107 (4,21)	107 (4,21)	107 (4,21)	107 (4,21)	112 (4,41)	119 (4,69)	3 (0,118)	
DO64P65	65	116 (4,57)	127 (5,00)	127 (5,00)	127 (5,00)	127 (5,00)	137 (5,39)	143 (5,63)	3 (0,118)	
DO64P80	80	132 (5,20)	142 (5,59)	142 (5,59)	142 (5,59)	142 (5,59)	147 (5,79)	153 (6,02)	3 (0,118)	
DO64P1H	100	152 (5,98)	162 (6,38)	162 (6,38)	167 (6,57)	167 (6,57)	173 (6,81)	180 (7,09)	3 (0,118)	
DO64P1Z	125	182 (7,17)	192 (7,56)	192 (7,56)	193 (7,60)	193 (7,60)	210 (8,27)	217 (8,54)	3 (0,118)	
DO64P1F	150	207 (8,15)	217 (8,54)	217 (8,54)	223 (8,78)	223 (8,78)	247 (9,72)	257 (10,1)	3 (0,118)	D + 2 мм (2 мм = 0,0787")
DO64P2H	200	262 (10,3)	272 (10,7)	272 (10,7)	283 (11,1)	290 (11,4)	309 (12,2)	324 (12,8)	4 (0,157)	
DO64P2F	250	317 (12,5)	327 (12,9)	328 (12,9)	340 (13,4)	352 (13,9)	364 (14,3)	391 (15,4)	4 (0,157)	
DO64P3H	300	372 (14,6)	377 (14,8)	383 (15,1)	400 (15,7)	417 (16,4)	424 (16,7)	458 (18,0)	4 (0,157)	
DO64P3F	350	422 (16,6)	437 (17,2)	443 (17,4)	457 (18,0)	474 (18,7)	486 (19,1)	512 (20,2)	4 (0,157)	D + 4 мм (4 мм = 0,157")
DO64P4H	400	472 (18,6)	488 (19,2)	495 (19,5)	514 (20,2)	546 (21,5)	543 (21,4)	572 (22,5)	4 (0,157)	
DO64P4F	450	527 (20,7)	538 (21,1)	557 (21,9)	565 (22,2)				4 (0,157)	
DO64P5H	500	577 (22,7)	593 (23,3)	617 (24,3)	625 (24,6)	628 (24,7)	657 (25,9)	704 (27,7)	6 (0,236)	
DO64P6H	600	678 (26,7)	695 (27,4)	734 (28,9)	731 (28,8)	747 (29,4)	764 (30,1)		6 (0,236)	
DO64P7H	700	783 (30,8)	810 (31,9)	804 (31,7)	833 (32,8)				8 (0,315)	
DO64P8H	800	890 (35,0)	917 (36,1)	911 (35,9)	942 (37,1)				8 (0,315)	
DO64P9H	900	990 (39,0)	1017 (40,0)	1011 (39,8)	1042 (41,0)				8 (0,315)	
DO64P1T	1000	1090 (42,9)	1124 (44,3)	1128 (44,4)	1154 (45,4)				10 (0,394)	

DO64P Фланцы в соответствии с ASME B16.5 и ASME B16.47 серия A									
Испол- нение	D [дюймы]	d ₄ [мм (дюймы)]						E [мм (дюймы)]	d ₁
		Класс 150	Класс 300	Класс 600	Класс 900	Класс 1500	Класс 2500		
DO64P25	1	67 (2,6)	73 (2,9)	73 (2,9)	79 (3,1)	79 (3,1)	86 (3,4)	3 (0,118)	D + 1 мм
DO64P40	1S	86 (3,4)	95 (3,7)	95 (3,7)	98 (3,9)	98 (3,9)	117 (4,6)	3 (0,118)	(1 мм = 0,0394")
DO64P50	2	105 (4,1)	111 (4,4)	111 (4,4)	143 (5,6)	143 (5,6)	146 (5,7)	3 (0,118)	
DO64P65	2S	124 (4,9)	130 (5,1)	130 (5,1)	165 (6,5)	165 (6,5)	168 (6,6)	3 (0,118)	
DO64P80	3	137 (5,4)	149 (5,9)	149 (5,9)	168 (6,6)	175 (6,9)	197 (7,8)	3 (0,118)	
DO64P1H	4	175 (6,9)	181 (7,1)	194 (7,6)	206 (8,1)	210 (8,3)	235 (9,3)	3 (0,118)	
DO64P1Z	5	197 (7,8)	216 (8,5)	241 (9,5)	248 (9,8)	254 (10,0)	279 (11,0)	3 (0,118)	D + 2 мм
DO64P1F	6	222 (8,8)	251 (9,9)	267 (10,5)	289 (11,4)	283 (11,1)	318 (12,5)	3 (0,118)	(2 мм = 0,0787")
DO64P2H	8	279 (11,0)	308 (12,1)	321 (12,6)	359 (14,1)	352 (13,8)	387 (15,2)	4 (0,157)	
DO64P2F	10	340 (13,3)	362 (14,3)	400 (15,7)	435 (17,1)	435 (17,1)	476 (18,7)	4 (0,157)	
DO64P3H	12	410 (16,1)	422 (16,6)	457 (18,0)	499 (19,6)	521 (20,5)	549 (21,6)	4 (0,157)	
DO64P3F	14	451 (17,8)	486 (19,1)	492 (19,4)	521 (20,5)	578 (22,8)		4 (0,157)	
DO64P4H	16	514 (20,3)	540 (21,3)	565 (22,2)	575 (22,6)	641 (25,2)		4 (0,157)	D + 4 мм
DO64P4F	18	549 (21,6)	597 (25,5)	613 (24,1)	638 (25,1)	705 (27,8)		4 (0,157)	(4 мм = 0,157")
DO64P5H	20	606 (23,9)	654 (25,7)	683 (26,9)	699 (27,5)	756 (29,8)		6 (0,236)	
DO64P6H	24	718 (27,9)	775 (30,5)	791 (31,1)	838 (32,0)	902 (35,5)		6 (0,236)	
DO64P7H	28	832 (32,8)	898 (35,4)	915 (36,0)	946 (37,3)			6 (0,236)	
DO64P8H	32	940 (37,0)	1006 (39,6)	1022 (40,2)	1073 (42,3)			8 (0,315)	
DO64P9H	36	1048 (41,3)	1118 (44,0)	1130 (44,5)	1200 (47,2)			8 (0,315)	
DO64P1T	40	1162 (45,7)	1114 (43,9)	1156 (45,5)	1251 (49,3)			10 (0,394)	

Варианты исполнения

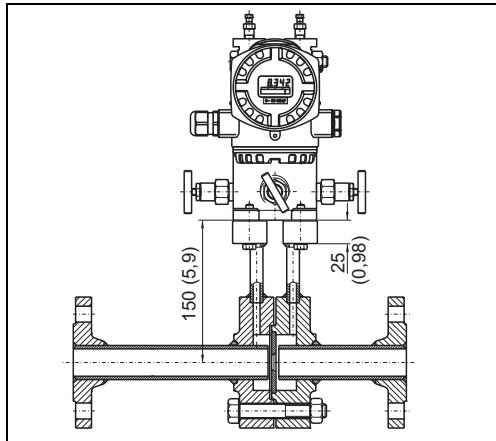
Испол- нение	Номинальный диаметр
DO64P25	1"
DO64P40	1-1/2"
DO64P50	DN50/2"
DO64P65	DN65/2-1/2"
DO64P80	DN80/3"
DO64P1H	DN100/4"
DO64P1Z	DN125/5"
DO64P1F	DN150/6"
DO64P2H	DN200/8"
DO64P2F	DN250/10"
DO64P3H	DN300/12"
DO64P3F	DN350/14"
DO64P4H	DN400/16"
DO64P4F	DN450/18"
DO64P5H	DN500/20"
DO64P6H	DN600/24"
DO64P7H	DN700/28"
DO64P8H	DN800/32"
DO64P9H	DN900/36"
DO64P1T	DN1000/40"

Комплектация изделия

10	Исполнение
M	Фланцевый отвод диафрагмы
N	Отвод диафрагмы D + D/2
Y	Специальное исполнение, необходимо указать
30	Диафрагма
	Фланцы EN
BAC	PN6 B1, 316L
BBC	PN10 B1, 316L
BCC	PN16 B1, 316L
BDC	PN25 B1, 316L
BEC	PN40 B1, 316L
BFC	PN63 B2, 316L
BGC	PN100 B2, 316L
	Фланцы ANSI
FAC	Класс 150 RF, 316L
FBC	Класс 300 RF, 316L
FCC	Класс 600 RF, 316L
FDC	Класс 900 RF, 316L
FEC	Класс 1500 RF, 316L
FFC	Класс 2500 RF, 316L
FKC	Класс 900 RTJ, 316L
FLC	Класс 1500 RTJ, 316L
FMC	Класс 2500 RTJ, 316L
Y99	Специальное исполнение, необходимо указать
50	Толщина
1	Стандартное
9	Специальное исполнение, необходимо указать
80	Входной торец диафрагмы
R	Острая диафрагма, Re>5000
S	Диафрагма с отверстием в четверть круга, Re 500-5000
T	Коническая диафрагма, Re 50-500
U	Сегментная диафрагма
W	Двунаправленная диафрагма
Y	Специальное исполнение, необходимо указать
90	Вентиляционное/дренажное отверстие
A	Не выбрано
B	Вентиляционное отверстие
C	Дренажное отверстие
Y	Специальное исполнение, необходимо указать
550	Дополнительная опция: общее (опционально, возможен выбор нескольких опций)
F1	Сертификат проверки материалов EN10204-3.1 (смачиваемые части)
F2	Сертификат проверки материалов EN10204-3.1, NACE MR0175 (смачиваемые части)
F4	Тест PMI
F5	Очистка от масла и смазки
F6	Кислород
F7	Очищено от следов силикона
895	Маркировка
Z1	Обозначение позиции (TAG), см. дополнительную спецификацию

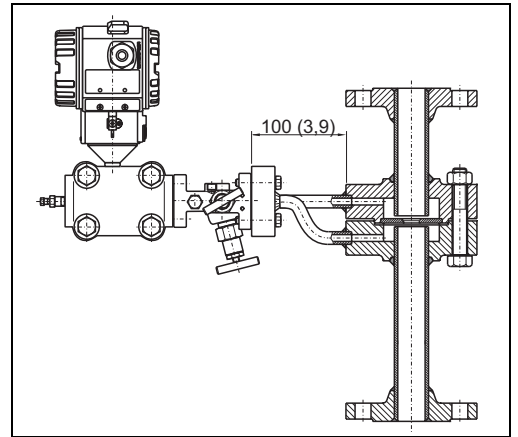
Deltatorp DO65F: измерительный участок

Типичные конфигурации



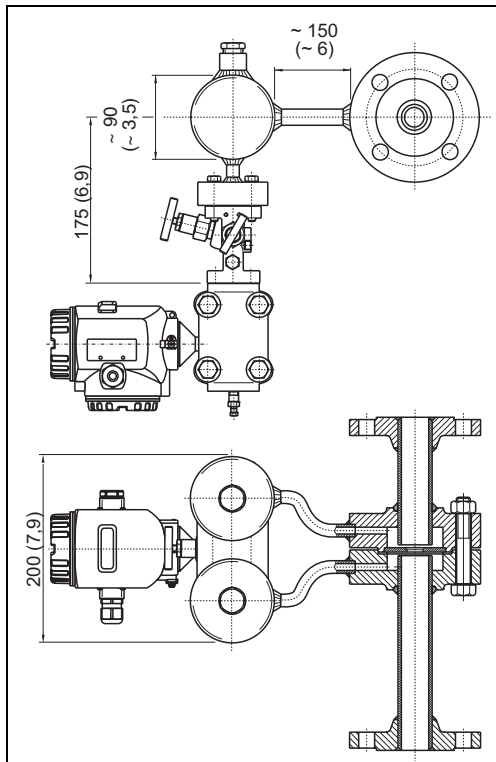
P01-DOxxxxxx-06-xx-00-xx-001

Для жидкостей и газов в горизонтальных трубах;
Размеры в мм (дюймах)



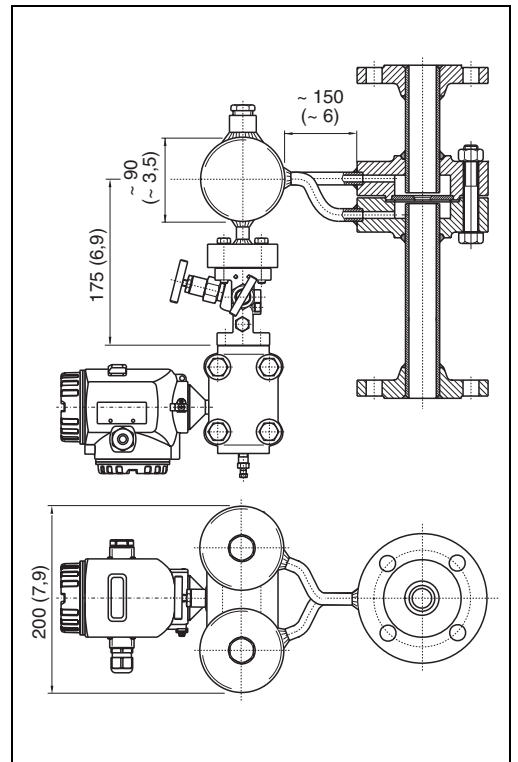
P01-DOxxxxxx-06-xx-00-xx-002

Для жидкостей и газов в вертикальных трубах;
Размеры в мм (дюймах)



P01-DOxxxxxx-06-xx-00-xx-003

Для пара в горизонтальных трубах;
Размеры в мм (дюймах)



P01-DOxxxxxx-06-xx-00-xx-004

Для пара в вертикальных трубах;
Размеры в мм (дюймах)

Конструкция Измерительный участок со стандартной диафрагмой в компактном или раздельном исполнении; в комплекте с аксессуарами.

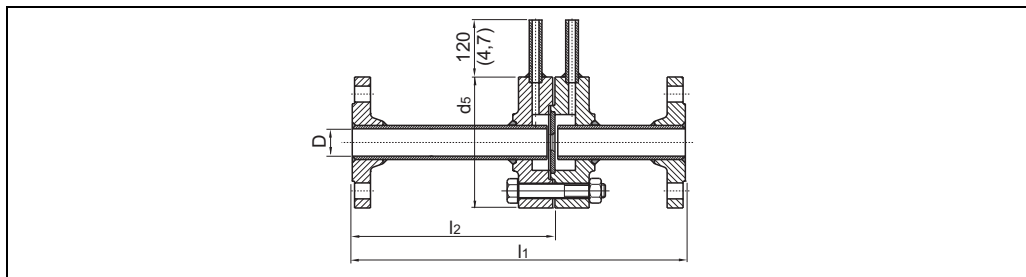
- До PN1900/класс 900: стандартная диафрагма из трех сегментов.
- Начиная с PN160/класс 1500: полностью сварное исполнение.

Тип отвода для отбора давления Угловой отвод с кольцевой камерой.

Материалы

	Высокоуглеродистая сталь	Нержавеющая сталь	Высокотемпературное исполнение
Измерительный участок DIN (труба)	St35.8 (1.0305)	316L (1.4404)	16Mo3 (1.5415)
Кольцевая камера и фланцы DIN	C22.8 (1.0460)	316L (1.4404)	16Mo3 (1.5415)
Измерительный участок ASME (труба)	A106	316L	
Кольцевая камера ASME	C22.8	316L	
Фланцы ASME	A105	316L	
Плоская диафрагма	316L (1.4404)	316L (1.4404)	316L (1.4404)
Уплотнение между плоской диафрагмой и несущим кольцом	<ul style="list-style-type: none"> • стандартное (Klingersil или графит, в зависимости от области применения); • сварное. 		<ul style="list-style-type: none"> • стандартное (графит); • сварное.

Размеры; вес



P01-DOxxxxxx-06-xx-00-xx-005

Исполнение	D	l ₁ [мм (дюймы)]	l ₂ [мм (дюймы)]	Вес [кг (фунты)]
DO65F10	DN10; 3/8"	400 (15,7)	230 (9,06)	~ 11 (~ 24)
DO65F15	DN15; 1/2"	550 (21,7)	380 (14,9)	~ 12 (~ 26)
DO65F20	DN20; 3/4"	700 (27,6)	500 (19,7)	~ 16 (~ 35)
DO65F25	DN25; 1"	900 (35,4)	650 (25,6)	~ 19 (~ 42)
DO65F32	DN32; 1j"	1100 (43,3)	800 (31,5)	~ 22 (~ 49)
DO65F40	DN40; 1S"	1300 (51,2)	1000 (39,4)	~ 25 (~ 55)
DO65F50	DN50; 2"	1	1	1

1. В процессе расчета.

Исполнение	d _s [мм (дюймы)]							
	Класс 150	Класс 300 Класс 600	Класс 1500	Класс 2500	PN6	PN16 PN40	PN63 PN100	PN160
DO65F10	1	1	1	1	75 (2,9)	90 (3,5)	100 (3,9)	1
DO65F15	88,9 (3,5)	95,2 (3,75)	1	1	80 (3,1)	95 (3,7)	105 (4,1)	1
DO65F20	98,6 (3,9)	117,3 (4,6)	1	1	90 (3,5)	105 (4,1)	1	1
DO65F25	108,0 (4,25)	124,0 (4,9)	1	1	100 (3,9)	115 (4,5)	140 (5,5)	1
DO65F32	1	1	1	1	120 (4,7)	140 (5,5)	155 (6,1)	1
DO65F40	127,0 (5,0)	155,4 (6,1)	1	1	130 (5,1)	150 (5,9)	170 (6,7)	1
DO65F50	1	1	1	1	1	1	1	1

1. В процессе расчета.

Варианты исполнения

Исполнение	Номинальный диаметр; полная длина
DO65F10	DN10", 400 мм
DO65F15	DN15/S", 500 мм
DO65F20	DN20/s", 700 мм
DO65F25	DN25/1", 900 мм
DO65F32	DN32/1-j", 1100 мм
DO65F40	DN40/1-S", 1300 мм
DO65F50	DN50/2", 1500 мм

Комплектация изделия

10	Область применения; исполнение
B	Газ; раздельное исполнение
C	Газ; компактное исполнение
D	Жидкость; раздельное исполнение
E	Жидкость; компактное исполнение
F	Пар; раздельное исполнение
G	Пар; компактное исполнение
Y	Специальное исполнение, необходимо указать
20	Труба; ориентация
B	Горизонтальная, слева
C	Горизонтальная, справа
E	Горизонтальная; сверху/снизу, между отводами 0°
F	Горизонтальная; сверху/снизу, угол между отводами по DIN
G	Горизонтальная; между отводами 180°
M	Вертикальная, направление потока вверх; между отводами 0°
N	Вертикальная, направление потока вверх; между отводами 90°
P	Вертикальная, направление потока вниз; между отводами 0°
R	Вертикальная, направление потока вниз; между отводами 90°
S	Вертикальная, направление потока вверх/вниз, между отводами 0°
T	Вертикальная, направление потока вверх/вниз, между отводами 90°
Y	Специальное исполнение, необходимо указать
40	Присоединение к процессу; диафрагма
	Фланцы EN
BAN	PN6 B1, C22.8; 316L
BAS	PN6 B1, 316L; 316L
BCN	PN16 B1, C22.8; 316L
BCS	PN16 B1, 316L; 316LL
BEN	PN40 B1, C22.8; 316L
BES	PN40 B1, 316L; 316L
BFN	PN63 B2, C22.8; 316L
BFS	PN63 B2, 316L; 316L
BGN	PN100 B2, C22.8; 316L
BGS	PN100 B2, 316L; 316L
BGU	PN100 B2, 16Mo3; 316L
BHN	PN160 E, C22.8; 316L
BHS	PN160 E, 316L; 316L
BHU	PN160 E, 16Mo3; 316L
	Фланцы ANSI
FAQ	Класс 150 RF, A105; 316L
FAS	Класс 150 RF, 316L; 316L
FBQ	Класс 300 RF, A105; 316L
FBS	Класс 300 RF, 316L; 316L
FCQ	Класс 600 RF, A105; 316L
FCS	Класс 600 RF, 316L; 316L
FEQ	Класс 1500 RF, A105; 316L
FES	Класс 1500 RF, 316L; 316L
FFQ	Класс 2500 RF, A105; 316L
FFS	Класс 2500 RF, 316L; 316L
FLQ	Класс 1500 RTJ, A105; 316L
FLS	Класс 1500 RTJ, 316L; 316L
FMQ	Класс 2500 RTJ, A105; 316L
FMS	Класс 2500 RTJ, 316L; 316L
Y99	Специальное исполнение, необходимо указать
70	Уплотнение кольцевой камеры
1	Стандартное
9	Специальное исполнение, необходимо указать

80	Входной торец диафрагмы
R	Острая диафрагма, Re>5000
S	Диафрагма с отверстием в четверть круга, Re 500-5000
T	Коническая диафрагма, Re 50-500
W	Двунаправленная диафрагма
Y	Специальное исполнение, необходимо указать
90	Вентиляционное/дренажное отверстие
A	Не выбрано
Y	Специальное исполнение, необходимо указать
100	Подключение для измерения по перепаду давлений; уплотнение
B	IES61518, ПТФЭ (PTFE)
C	IES61518, фторкаучук (FKM)
D	IES61518, угловое, влажный газ; ПТФЭ (PTFE)
E	IES61518, угловое, влажный газ; фторкаучук (FKM)
G	Сварное соединение, компактное исполнение (пар); без уплотнения
H	Отвод, MNPT1/2; без уплотнения
K	Отвод, трубка 12 мм; без уплотнения
L	Сварное соединение 21,3 мм; без уплотнения
T	Отвод, G1/2 DIN19207; без уплотнения
Y	Специальное исполнение, необходимо указать
200	2 камеры для конденсата: материал, объем, номинальное давление (PN)
1	Не выбрано
2	НИИ (265 GH), 300 см ³ , PN100
3	316L, 300 см ³ , PN100
5	16Mo3, 250 см ³ , PN250
9	Специальное исполнение, необходимо указать
210	Крышка наливного отверстия камеры для конденсата
A	Не требуется
B	NPT1/2
Y	Специальное исполнение, необходимо указать
220	Входное отверстие камеры для конденсата
A	Не требуется
E	Сварное соединение 21,3 мм
H	Сварное соединение, компактное исполнение (пар)
V	G1/2 DIN19207 сталь + 2 фланца
W	G1/2 DIN19207 нерж. сталь + 2 фланца
Y	Специальное исполнение, необходимо указать
230	Выходное отверстие камеры для конденсата
A	Не требуется
E	Сварное соединение 21,3 мм
H	Сварное соединение, компактное исполнение (пар)
M	Отвод, 12 мм
N	Отвод, G1/2 DIN19207
R	IES61518, ПТФЭ (PTFE)
S	IES61518, фторкаучук (FKM)
Y	Специальное исполнение, необходимо указать
250	2 отсечных клапана; прокладка
1	Не выбрано
2	Клапан; прокладка ПТФЭ (PTFE) <200 °C/392 °F
3	Клапан; прокладка – чистый графит <300°C/572°F
4	Клапан, высокотемпературное исполнение; прокладка – чистый графит >300°C/572°F
9	Специальное исполнение, необходимо указать
260	Материал отсечного клапана
A	Не требуется
C	C22.8
D	316Ti
G	16Mo3
Y	Специальное исполнение, необходимо указать
270	Входное отверстие отсечного клапана
A	Не требуется
B	Ermeto 12S
C	FNPT 1/2
E	Сварное соединение 21,3 мм
V	G1/2 DIN19207 сталь + 2 фланца

270 Входное отверстие отсечного клапана	
W	G1/2 DIN19207 нерж. сталь + 2 фланца
Y	Специальное исполнение, необходимо указать
280 Выходное отверстие отсечного клапана	
A	Не требуется
B	Врезное кольцо (Ermeto 12S)
C	FNPT1/2
L	Сварное соединение, 14 мм
Y	Специальное исполнение, необходимо указать
300 Исполнение вентильного блока	
111	Не выбрано
AA1	3 клапана, сталь, штамповка
AA2	3 клапана, 316Ti, штамповка
AB1	3 клапана, сталь, фрезерованный
AB2	3 клапана, 316L, фрезерованный
BB1	5 клапанов, сталь, фрезер., выпускной клапан
BB2	5 клапанов, 316L, фрезер., выпускной клапан
CA1	5 клапанов, сталь, штамповка, продувной клапан
CA2	5 клапанов, 316Ti, штамповка, продувной клапан
DA1	5 клапанов, высокотемпературное исполнение, сталь, 16Mo3, штамповка, продувной клапан
DA2	5 клапанов, высокотемпературное исполнение, 316Ti, штамповка, продувной клапан
KA1	3 клапана, сталь, штамповка, IEC61518, обе стороны
KA2	3 клапана, 316Ti, штамповка, IEC61518, обе стороны
LA2	5 клапанов, 316Ti, штамповка, IEC61518 обе стороны, выпускной клапан
YY9	Специальное исполнение, необходимо указать
310 Прокладка вентильного блока	
A	Не требуется
B	ПТФЭ (PTFE), 200 °C/392 °F
C	ПТФЭ (PTFE)/чистый графит, высокотемпературное исполнение
Y	Специальное исполнение, необходимо указать
320 Присоединение вентильного блока к процессу	
A	Не требуется
B	FNPT1/2
C	Врезное кольцо (Ermeto 12S)
D	Сварное соединение, 14 мм
E	IEC61518
Y	Специальное исполнение, необходимо указать
330 Уплотнение вентильного блока, винты	
A	Не требуется
B	ПТФЭ (PTFE); UNF7/16, макс. PN420
C	ПТФЭ (PTFE); M10, макс. PN160
D	Viton; UNF7/16, макс. PN420
E	Viton; M10, макс. PN160
F	Viton; M12, макс. PN420
Y	Специальное исполнение, необходимо указать
450 Трансмиссия перепада давления Deltabar	
D	Прилагается, отдельный компонент
W	Не прилагается
500 Дополнительная опция: диафрагма (опционально, возможен выбор нескольких опций)	
A1	Сертификат проверки материалов EN10204-3.1 (смачиваемые части)
A2	Сертификат проверки материалов EN10204-3.1, NACE MR0175 (смачиваемые части)
A3	Сертификат проверки материалов EN10204-3.2 (смачиваемые части)
A4	Тест PMI
A5	Очистка от масла и смазки
A6	Кислород
A7	Очищено от следов силикона
520 Дополнительная опция: камера для конденсата (опционально, возможен выбор нескольких опций)	
C1	Сертификат проверки материалов EN10204-3.1 (смачиваемые части)
C2	Сертификат проверки материалов EN10204-3.1, NACE MR0175 (смачиваемые части)
C3	Сертификат проверки материалов EN10204-3.2 (смачиваемые части)
C4	Тест PMI

530	Дополнительная опция: отсечной клапан (опционально, возможен выбор нескольких опций)
D1	Сертификат проверки материалов EN10204-3.1 (смачиваемые части)
D2	Сертификат проверки материалов EN10204-3.1, NACE MR0175 (смачиваемые части)
D3	Сертификат проверки материалов EN10204-3.2 (смачиваемые части)
D4	Тест PMI
D5	Очистка от масла и смазки
D6	Кислород
D7	Очищено от следов силикона
540	Дополнительная опция: вентильный блок (опционально, возможен выбор нескольких опций)
E1	Сертификат проверки материалов EN10204-3.1 (смачиваемые части)
E2	Сертификат проверки материалов EN10204-3.1, NACE MR0175 (смачиваемые части)
E3	Сертификат проверки материалов EN10204-3.2 (смачиваемые части)
E4	Тест PMI
E5	Очистка от масла и смазки
E6	Кислород
E7	Очищено от следов силикона
550	Дополнительная опция: общее (опционально, возможен выбор нескольких опций)
FE	Влажная калибровка
F8	Испытание под давлением + сертификат
895	Маркировка
Z1	Обозначение позиции (TAG), см. дополнительную спецификацию

Аксессуары

Обзор

Для приборов измерения расхода по перепаду давления при помощи диафрагм доступны следующие аксессуары:

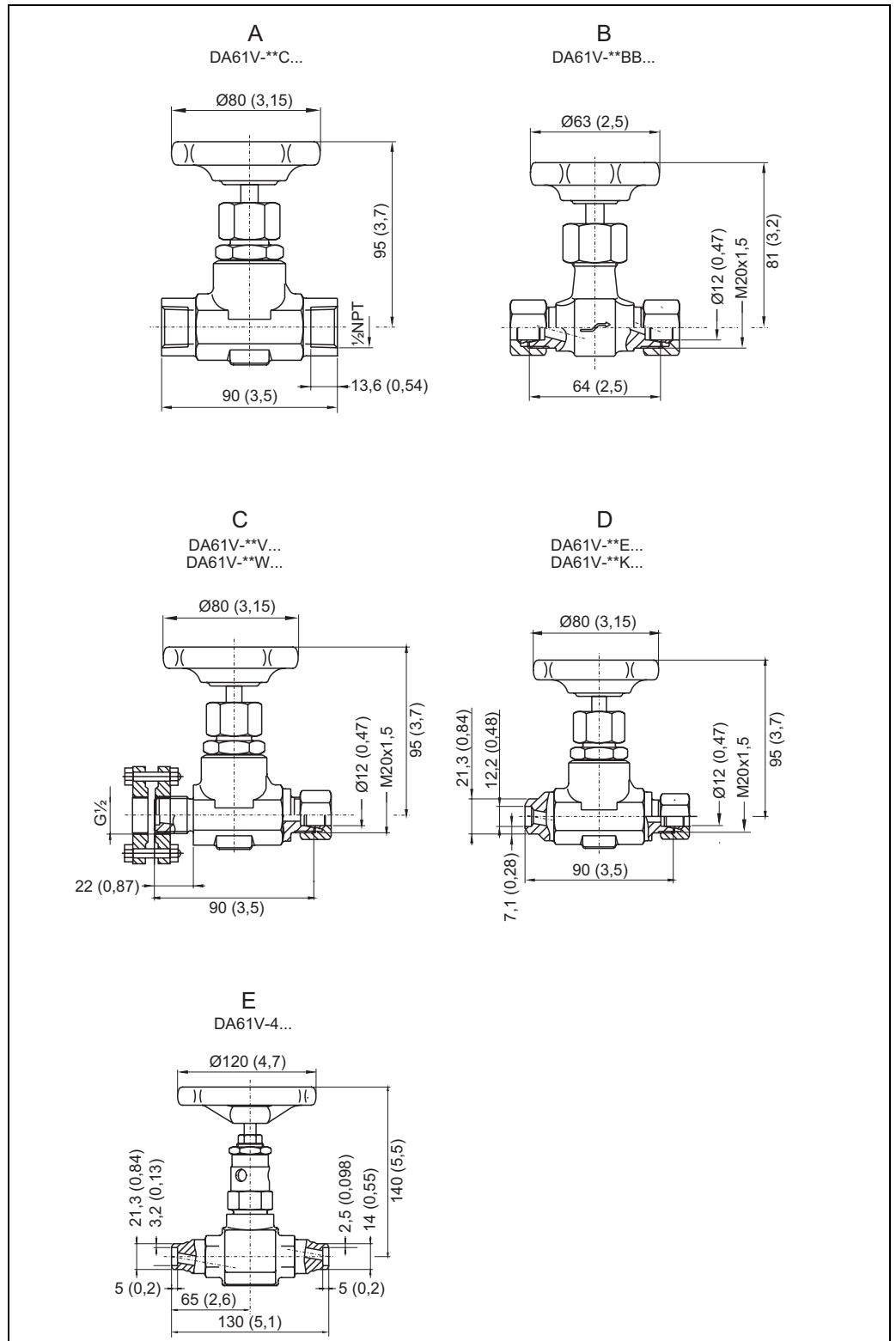
- DA61V: отсечной клапан (см. стр. 67)
- DA61C: камера для конденсата (см. стр. 70)
- DA63M: вентильный блок (см. стр. 72)
- DA63R: выпрямитель (см. стр. 81)

Вместе с диафрагмой могут быть заказаны камеры для конденсата, отсечные клапаны и вентильный блок. Они входят в комплектации изделий DO61W, DO62C, DO63C и DO65F. В качестве альтернативы они доступны для заказа в отдельных комплектациях, приведенных в следующих разделах.

Выпрямитель заказывается только в отдельной комплектации.

Deltatop DA61V: отсечной клапан (аксессуар)

Размеры



P01-D0xxxxxx-06-xx-00-xx-023

A: вход FNPT1/2, выход FNPT1/2

B: входное врезное кольцо, выходное врезное кольцо

C: входная заглушка DIN19207 и 2 фланца, выходное врезное кольцо

D: входное сварное соединение, выходное врезное кольцо

E: высокотемпературное исполнение, входное сварное соединение, выходное сварное соединение

Вес

Исполнение ¹	Код заказа	вес
A	DA61V-**CC*	приблизительно 0,8 кг
B	DA61V-**BB*	приблизительно 0,47 кг
C	DA61V-**V** DA61V-**W**	приблизительно 1,45 кг
D	DA61V-**E** DA61V-**K*	приблизительно 0,73 кг
E	DA61V-4****	приблизительно 1,6 кг

1. см. рис. на странице 67

Конструкция

- Корпус: штампованный
- Поверхность: сталь, фосфатированная
- Резьба штока:
 - внутренняя для DA61V-2..., DA61V-3...
 - внешняя для DA61V-4...
- Заменяемое седло клапана
- Шток с поверхностью холодного проката, задним седлом и невращающимся коническим упором

Материалы

	Позиция 260 "Материалы"		
	C22.8	316Ti	16Mo3
Корпус	1.0460/C22.8	1.4571/316Ti	1.5415/16Mo3
Шток клапана	1.4104	1.4571/316Ti	1.4021
Седло клапана	1.4122v.	1.4571/316Ti	1.4122v.

Прокладка

- ПТФЭ (PTFE)
- чистый графит

Комплектация изделия

250	Исполнение; прокладка
2	Клапан; прокладка ПТФЭ (PTFE) <200 °C/392 °F
3	Клапан; прокладка – чистый графит <300°C/572°F
4	Клапан, высокотемпературное исполнение; прокладка – чистый графит >300°C/572°F
9	Специальное исполнение, необходимо указать
260	Материалы
C	C22.8
D	316Ti
G	16Mo3
Y	Специальное исполнение, необходимо указать
270	Вход
B	Ermeto 12S
C	FNPT1/2
E	Сварное соединение 21,3 мм
K	Отвод, сварное соединение 17,2 мм
V	G1/2 DIN19207 сталь + 2 фланца, PN160
W	G1/2 DIN19207 нерж. сталь + 2 фланца, PN160
Y	Специальное исполнение, необходимо указать
280	Выход
B	Врезное кольцо (Ermeto 12S)
C	FNPT1/2
L	Сварное соединение, 14 мм
Y	Специальное исполнение, необходимо указать
550	Дополнительная опция
F1	Сертификат проверки материалов EN10204-3.1 (смачиваемые части)
F2	Сертификат проверки материалов EN10204-3.1, NACE MR0175 (смачиваемые части)
F3	Сертификат проверки материалов EN10204-3.2 (смачиваемые части)
F4	Проверка PMI
F5	Очистка от масла и смазки
F6	Кислород
F7	Очищено от следов силикона
895	Маркировка
Z1	Обозначение позиции (TAG), см. дополнительную спецификацию



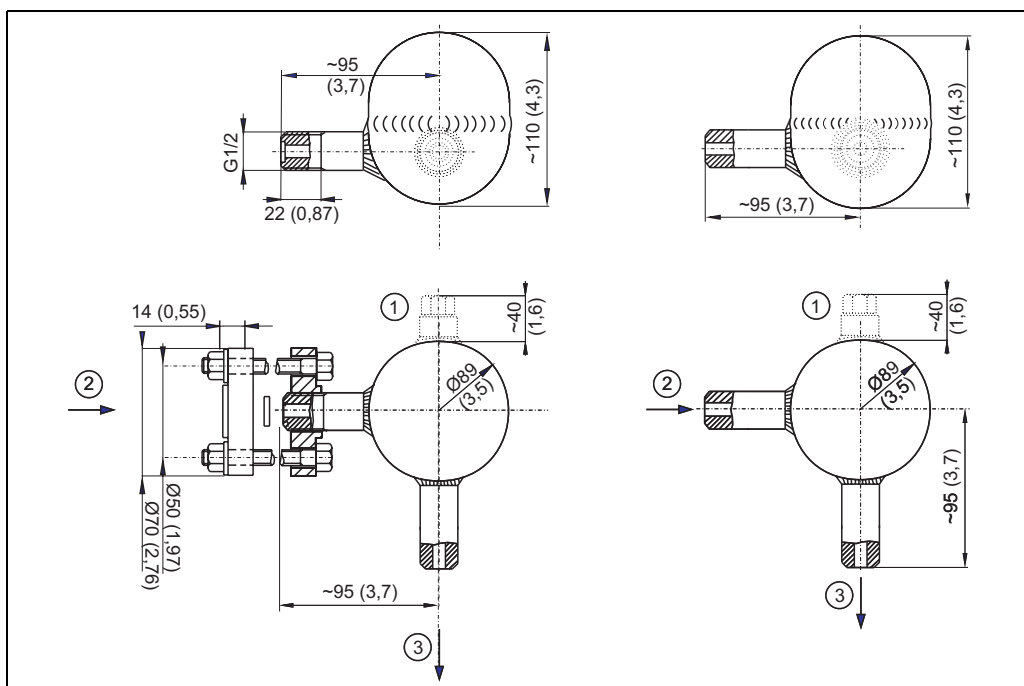
Примечание

При заказе этой комплектации в объем поставки входит один клапан. Указанный на чертеже вес также относится к одному клапану.

При заказе комплектации диафрагм (функции 250...280 в комплектации изделий DO6xx) в объем поставки всегда входят два клапана.

Deltatop DA61C: камера для конденсата (аксессуар)

Размеры



1: крышка наливного отверстия NPT1/2 (опция); 2: к процессу; 3: к трансмиттеру

Вес

Материалы	Вес
НII (265 GH)	приблизительно 1,7 кг
316L	приблизительно 1,7 кг
16Mo3	приблизительно 2,2 кг

Дополнительный вес фланцев на входе (DA61C-** V... и DA61C-** W...):
приблизительно 0,7 кг

Комплектация изделия

200	Материал, объем, номинальное давление
B	НII (265 GH), 300 см ³ , PN100
C	316L; 300 см ³ ; PN100
K	16Mo3; 250 см ³ ; PN250
Y	Специальное исполнение, необходимо указать
210	Крышка наливного отверстия
1	Не выбрано
2	NPT1/2
9	Специальное исполнение, необходимо указать
220	Входные параметры
F	Сварное соединение 21,3 мм; без уплотнения
K	Отвод, сварное соединение 17,2 мм
V	G1/2 DIN19207 сталь + 2 фланца
W	G1/2 DIN19207 нерж. сталь + 2 фланца
Y	Специальное исполнение, необходимо указать
230	Выходные данные
E	Сварное соединение 21,3 мм
M	Отвод, 12 мм
N	Отвод, G1/2 DIN19207
Y	Специальное исполнение, необходимо указать
550	Дополнительная опция (опционально, возможен выбор нескольких опций)
F1	Сертификат проверки материалов EN10204-3.1 (смачиваемые части)
F2	Сертификат проверки материалов EN10204-3.1, NACE MR0175 (смачиваемые части)
F3	Сертификат проверки материалов EN10204-3.2 (смачиваемые части)
F4	Тест PMI
895	Маркировка
Z1	Обозначение позиции (TAG), см. дополнительную спецификацию

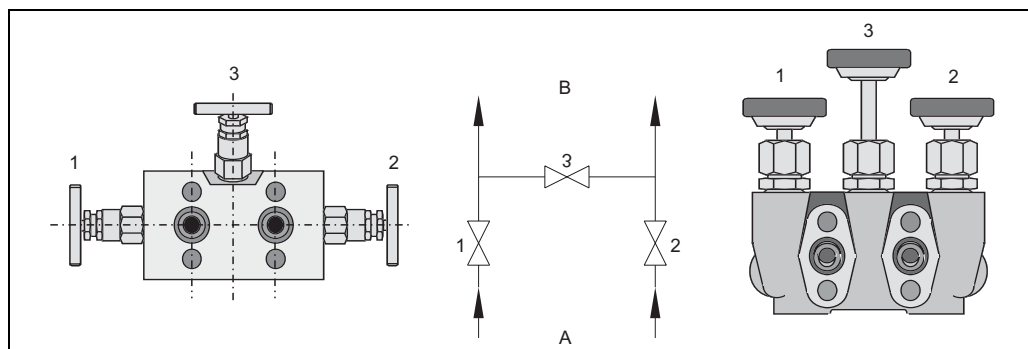
Deltatop DA63M: вентиляльный блок (аксессуар)

Использование

3-вентильный блок

Вентильный блок используется для присоединения импульсных труб к трансмиттеру перепада давления. Для отделения трансмиттера от импульсных труб могут использоваться вентили 1 и 2.

Вентиль 3 используется для настройки нулевой точки между импульсными трубами.



Слева: фрезерованное исполнение (для газов и жидкостей);

Справа: штампованное исполнение (для пара);

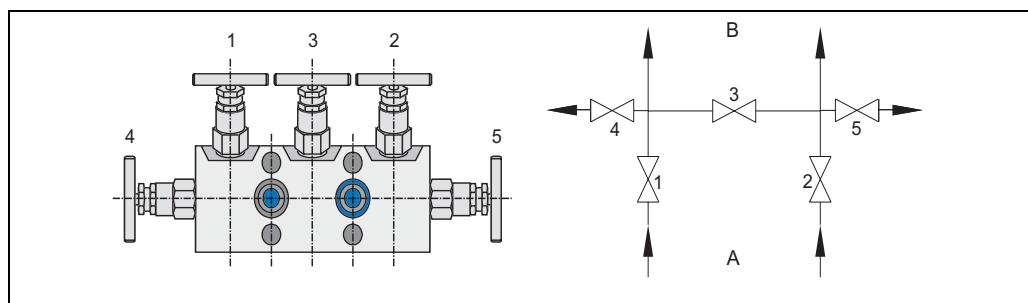
А: сторона процесса; В: сторона трансмиттера

5-вентильный блок

Вентильный блок используется для присоединения импульсных труб к трансмиттеру перепада давления. Для отсечения трансмиттера от импульсных труб могут использоваться вентили 1 и 2.

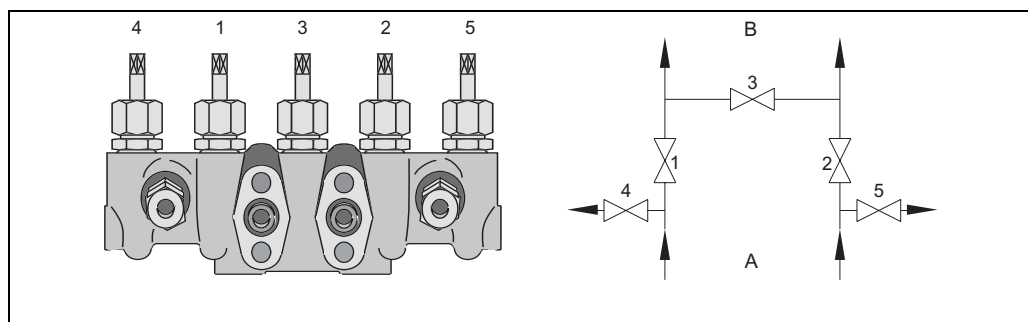
Вентиль 3 используется для настройки нулевой точки между импульсными трубами.

Вентили 4 и 5 обеспечивают отвод или продувку импульсных труб.



5-вентильный блок с выпускным клапаном, фрезерованное исполнение (для газов и жидкостей);

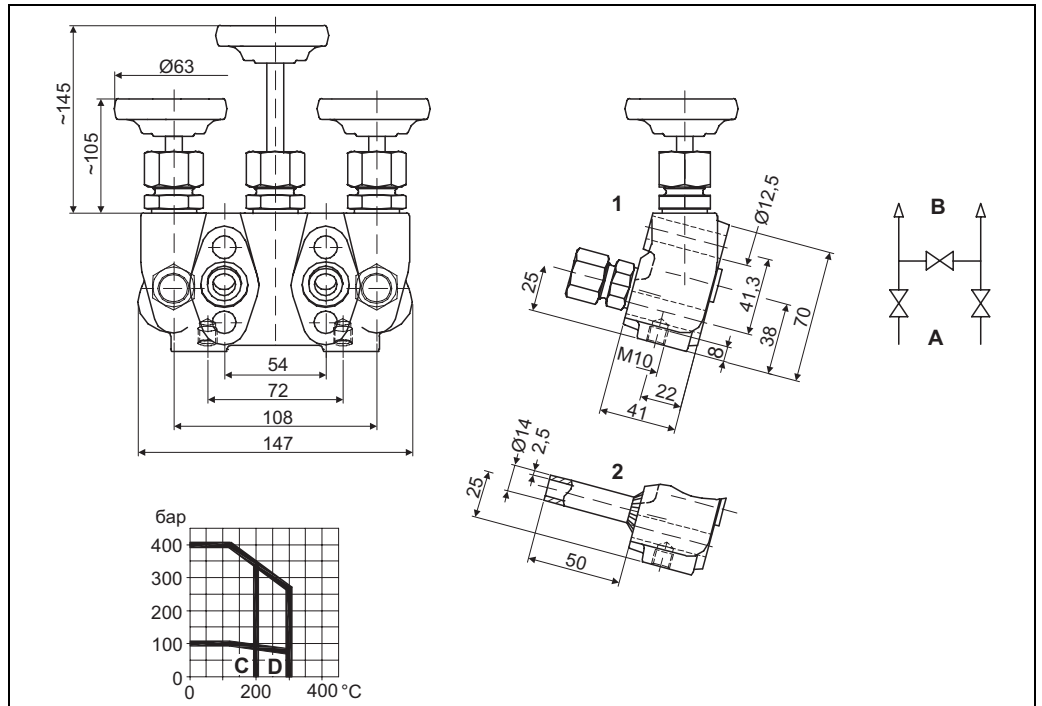
А: сторона процесса; В: сторона трансмиттера



5-вентильный блок с продувочным клапаном, штампованное исполнение (для пара);

А: сторона процесса; В: сторона трансмиттера

Исполнение:
3-вентильное,
штампованное



1: врезное кольцо; **2:** сварное соединение;
A: сторона процесса; **B:** сторона трансмиттера;
C: прокладка ПТФЭ (PTFE); **D:** прокладка из чистого графита

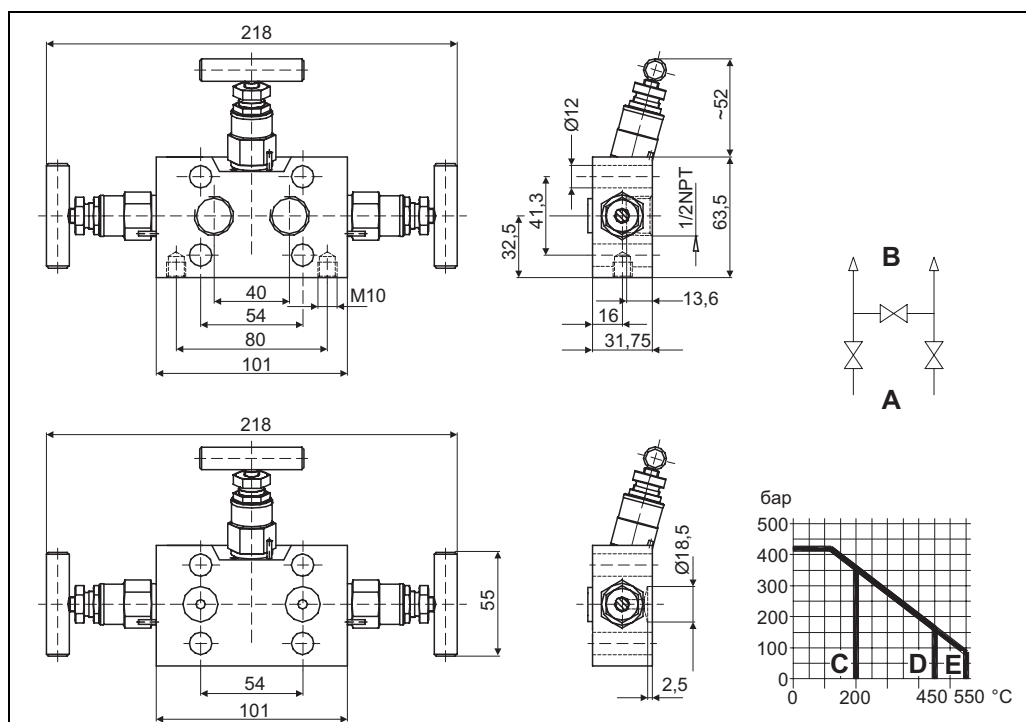
Конструкция

- Корпус: штампованный
- Поверхность: фосфатированная сталь
- Внутренняя резьба штока
- Заменяемое седло клапана
- Шток с поверхностью холодного проката, задним седлом и невращающимся игольчатым упором
- Пластмассовые маховики
- Вход:
 - фитинг трубы – наружный диаметр 12 мм, S-образный, G 3/8
 - приварные концы для трубы – наружный диаметр 14 x 2,5 мм
- Выход: IEC61518, тип A
- Вес: приблизительно 3,2 кг, включая 4 винта с шайбами и 2 уплотнения

Материалы

Компонент	Исполнение "сталь"	Исполнение "316Ti"
Корпус	1.0460	1.4571
Колпачок	1.0501	1.4571
Седло клапана	1.4571	1.4571
Шток клапана	1.4104	1.4571
Игольчатый упор	1.4122	1.4571
Уплотнение	<ul style="list-style-type: none"> • ПТФЭ (PTFE) (до 200 °C) • чистый графит (до 300 °C) 	<ul style="list-style-type: none"> • ПТФЭ (PTFE) (до 200 °C) • чистый графит (до 300 °C)
Соединительная гайка	сталь	1.4571
Приварные концы	1.4515	1.4571

Исполнение:
3-вентильное,
фрезерованное



P01-DOxxxxxx-06-xx-00-xx-033

A: сторона процесса; **B:** сторона трансмиттера;
C: прокладка ПТФЭ (PTFE); **D:** чистая графитовая прокладка 1.0460;
E: чистая графитовая прокладка 1.4404

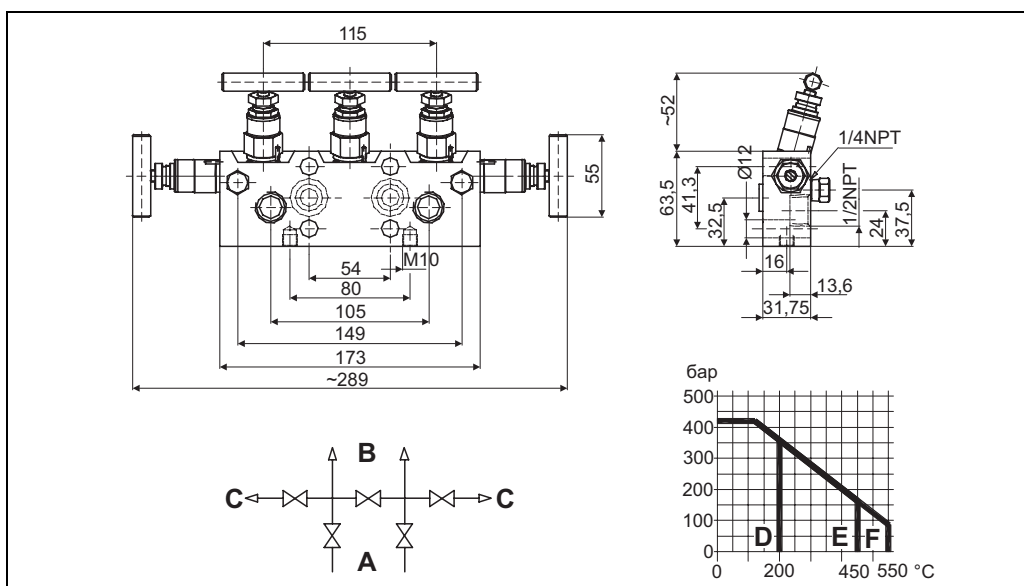
Конструкция

- Поверхность: фосфатированная сталь
- Наружная резьба штока
- Шток с поверхностью холодного проката, задним седлом и невращающимся игольчатым упором
- Вход: 1/2 NPT, охватывающий элемент
- Выход: IEC61518, тип A
- Вес: приблизительно 2,0 кг, включая 4 винта с шайбами и 2 уплотнения

Материалы

Компонент	Исполнение "сталь"	Исполнение "316L"
Корпус	1.0460	1.4404/316L
Колпачок	1.4401/316	1.4401/316
Шток клапана	1.4404	1.4404
Игольчатый упор	1.4122	1.4517
Уплотнение	<ul style="list-style-type: none"> • ПТФЭ (PTFE) (до 200 °C) • чистый графит (до 550 °C) 	<ul style="list-style-type: none"> • ПТФЭ (PTFE) (до 200 °C) • чистый графит (до 550 °C)
Гайка сальника	1.4301	1.4301
T-образная рукоятка	нержавеющая сталь	нержавеющая сталь

Исполнение:
5-вентильное,
фрезерованное, с
выпускным клапаном



A: сторона процесса; **B:** сторона трансмиттера; **C:** выпускной клапан;
D: прокладка ПТФЭ (PTFE); **E:** чистая графитовая прокладка 1.0460;
F: чистая графитовая прокладка 1.4404

P01-DOxxxxxx-06-xx-00-xx-034

Использование

Работа с газами и жидкостями

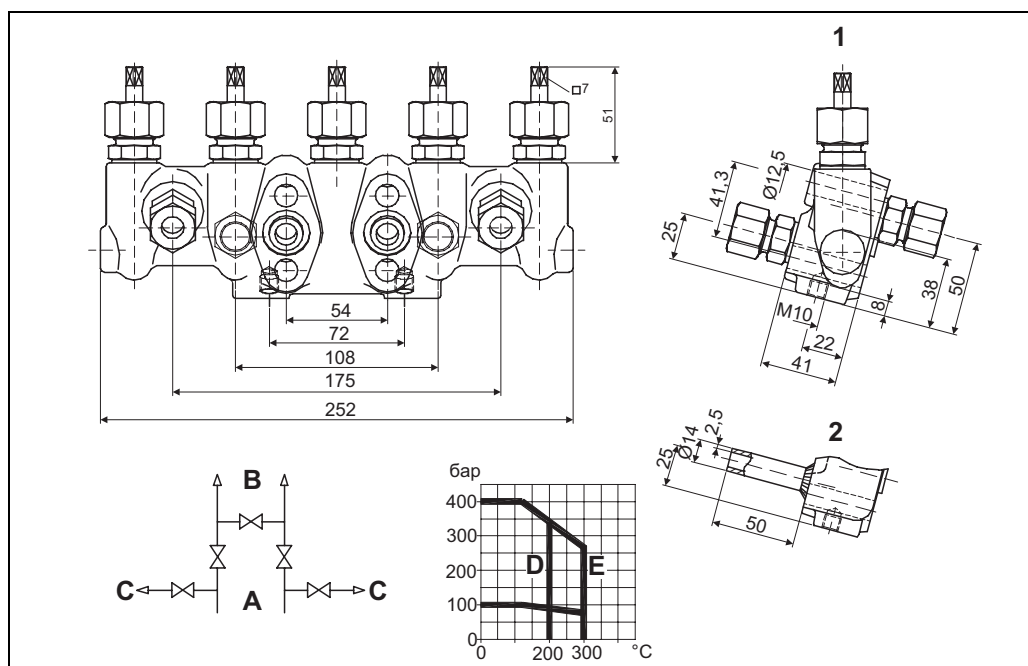
Конструкция

- Поверхность: фосфатированная сталь
- Наружная резьба штока
- Шток с поверхностью холодного проката, задним седлом и невращающимся игольчатым упором
- Вход: 1/2 NPT, охватывающий элемент
- Выход: IEC61518, тип A
- Вес: приблизительно 3,3 кг, включая 4 винта с шайбами и 2 уплотнения

Материалы

Компонент	Исполнение "сталь"	Исполнение "316L"
Корпус	1.0460	1.4404/316L
Колпачок	1.4401/316	1.4401/316
Шток клапана	1.4404	1.4404
Игольчатый упор	1.4122	1.4571
Уплотнение	<ul style="list-style-type: none"> • ПТФЭ (PTFE) (до 200 °C) • чистый графит (до 550 °C) 	<ul style="list-style-type: none"> • ПТФЭ (PTFE) (до 200 °C) • чистый графит (до 550 °C)
Гайка сальника	1.4301	1.4301
Т-образная рукоятка	нержавеющая сталь	нержавеющая сталь
Резьбовая пробка	1.0501	1.4404

Исполнение:
5-вентильное,
штампованное, с
продувным клапаном



P01-DOxxxxxx-06-xx-00-xx-035

Использование

Работа с паром

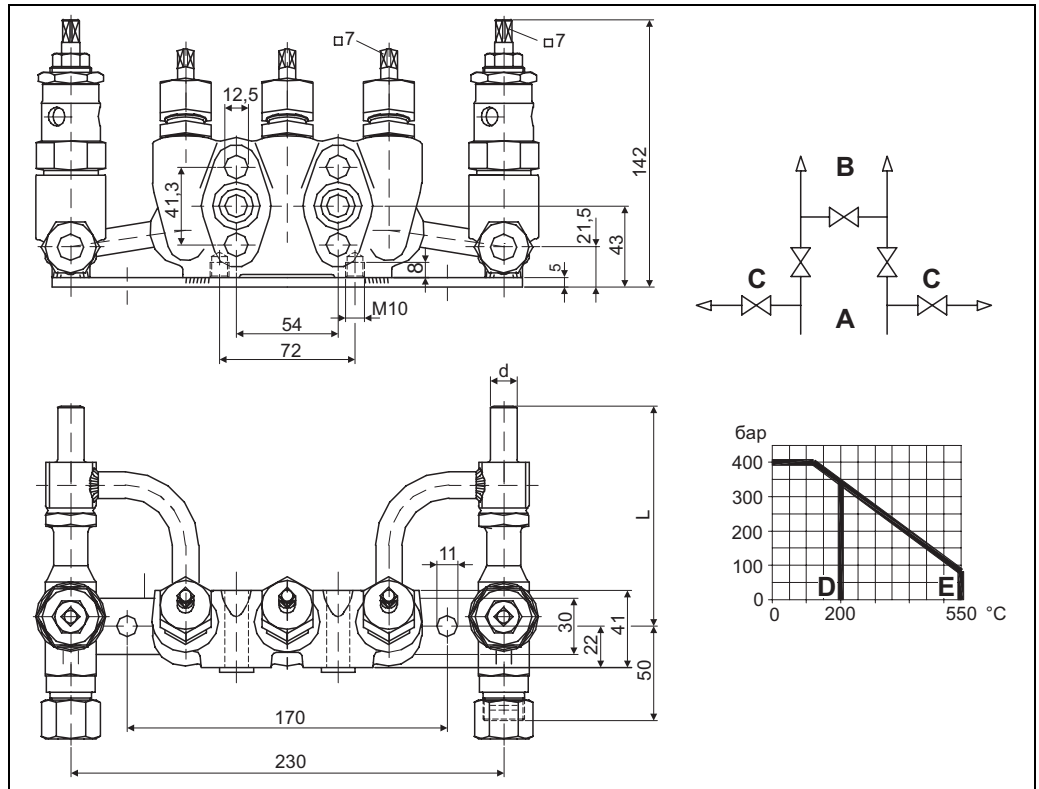
Конструкция

- Корпус: штампованный
- Поверхность: фосфатированная сталь
- Внутренняя резьба штока
- Заменяемое седло клапана
- Шток с поверхностью холодного проката, задним седлом и невращающимся игольчатым упором
- Вход/продувка:
 - фитинг трубы – наружный диаметр 12 мм, S-образный, G 3/8
 - приварные концы для трубы – наружный диаметр 14 x 2,5 мм
- Выход: IEC61518, тип A
- Вес: приблизительно 4,6 кг, включая 4 винта с шайбами и 2 уплотнения

Материалы

Компонент	Исполнение "сталь"	Исполнение "316L"
Корпус	1.0460	1.4571
Колпачок	1.0501	1.4571
Седло клапана	1.4571	1.4571
Шток клапана	1.4104	1.4571
Игольчатый упор	1.4122	1.4571
Уплотнение	<ul style="list-style-type: none"> • ПТФЭ (PTFE) (до 200 °C) • чистый графит (до 300 °C) 	<ul style="list-style-type: none"> • ПТФЭ (PTFE) (до 200 °C) • чистый графит (до 300 °C)
Соединительная гайка	сталь	1.4571

Исполнение:
5-вентильное
высокотемпературное
исполнение,
штампованное, с
продувным клапаном



P01-DOxxxxxx-06-xx-00-xx-036

A: сторона процесса; **B:** сторона трансмиттера; **C:** продувной клапан; **D:** прокладка ПТФЭ (PTFE);
E: прокладка из чистого графита

Использование

Работа с паром высокой температуры

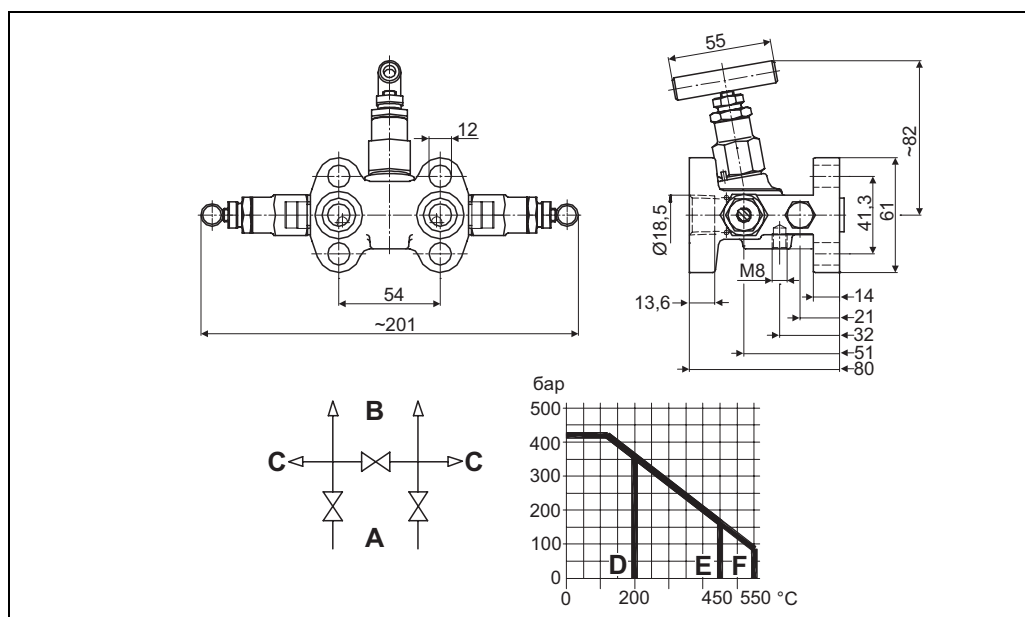
Конструкция

- Корпус: штампованный
- Поверхность: фосфатированная сталь
- Вентильный блок: внутренняя резьба штока
- Продувные клапаны: наружная резьба штока
- Заменяемое седло клапана
- Шток с поверхностью холодного проката, задним седлом и невращающимся игольчатым упором
- Вход: стыковой сварной конец трубы, наружный диаметр 14 x 2,5 мм
- Выходной вентильный блок: IEC61518, тип A
- Выходной продувной клапан: фитинг трубы, наружный диаметр 12 мм
- Вес: приблизительно 5,6 кг, включая 4 винта с шайбами и 2 уплотнения

Материалы

Компонент	Исполнение "сталь"		Исполнение "316Ti"	
	вентильный блок	продувной клапан	вентильный блок	продувной клапан
Корпус	1.0460	1.5415	1.4571	1.4571
Колпачок	1.0501	1.7709	1.4571	1.4571
Седло клапана	1.4571	1.4021	1.4571	1.4571
Шток клапана	1.4104	1.4021	1.4571	1.4571
Игольчатый упор	1.4122	1.4122	1.4571	1.4571
Уплотнение	ПТФЭ (PTFE)	графит	ПТФЭ (PTFE)	графит
Соединительная гайка	сталь	-	1.4571	-
Гайка сальника	-	2.0550	-	1.4301

Исполнение:
3-вентильное,
штампованное, IEC61518,
обе стороны



P01-DOxxxxxx-06-xx-00-xx-037

A: сторона процесса; **B:** сторона трансмиттера; **C:** продувной клапан;
D: прокладка ПТФЭ (PTFE); **E:** чистая графитовая прокладка 1.0450;
F: чистая графитовая прокладка 1.4404

Использование

Для Deltatop в компактном исполнении

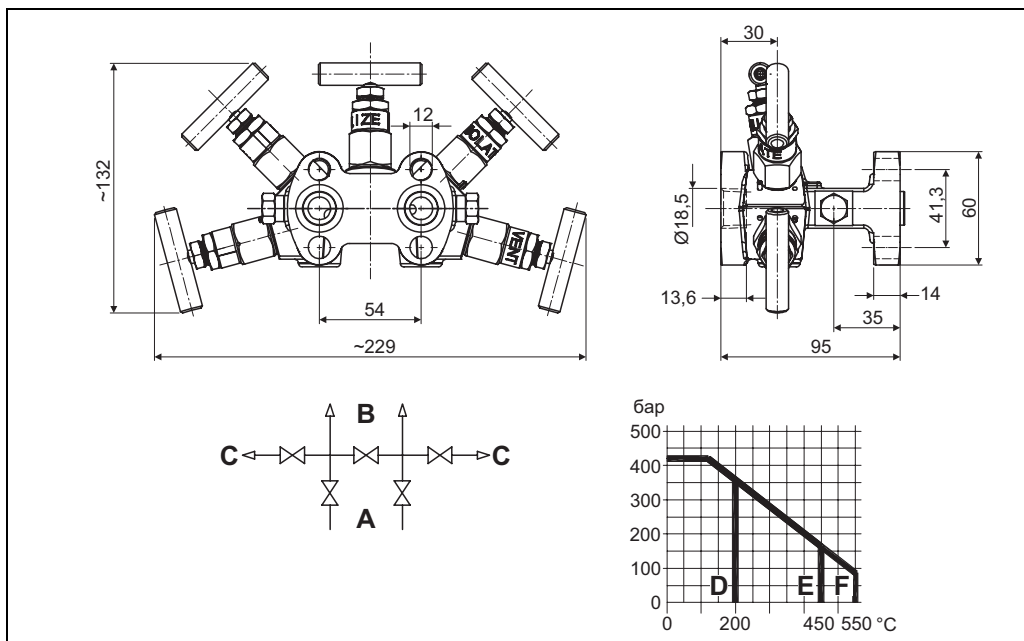
Исполнение:

- Корпус: штампованный
- Поверхность: фосфатированная сталь
- Наружная резьба штока
- Шток с поверхностью холодного проката, задним седлом и невращающимся игольчатым упором
- Вход: точеный паз 18,5 в соответствии с IEC61518
- IEC61518, тип A
- Вес: приблизительно 2,2 кг, включая 4 винта с шайбами и 2 уплотнения

Материалы

Компонент	Исполнение "сталь"	Исполнение "316Ti"
Корпус	1.0460	1.4404/316L
Колпачок	1.4401/316	1.4401/316
Шток клапана	1.4404	1.4404
Игольчатый упор	1.4122	1.4571
Уплотнение	<ul style="list-style-type: none"> • ПТФЭ (PTFE) (до 200 °C) • чистый графит (до 550 °C) 	<ul style="list-style-type: none"> • ПТФЭ (PTFE) (до 300 °C) • чистый графит (до 550 °C)
Гайка сальника	1.4301	1.4301
T-образная рукоятка	нержавеющая сталь	нержавеющая сталь

Исполнение:
5-вентильное,
штампованное, IEC61518,
обе стороны, с
выпускным клапаном



A: сторона процесса; **B:** сторона трансмиттера; **C:** выпускной клапан;
D: прокладка ПТФЭ (PTFE); **E:** чистая графитовая прокладка 1.0460;
F: чистая графитовая прокладка 1.4404

Использование

Для Deltatop в компактном исполнении

Конструкция

- Корпус: штампованный
- Наружная резьба штока
- Шток с поверхностью холодного проката, задним седлом и невращающимся игольчатым упором
- Вход: точеный паз 18,5 в соответствии с IEC61518
- Выход (на трансмиттер): IEC61518, тип A
- Выход (тест/выпуск): внутренняя резьба NPT 1/4 с резьбовой пробкой
- Вес: приблизительно 3,3 кг, включая 4 винта с шайбами и 2 уплотнения

Материалы

Компонент	Материалы
Корпус	1.4404/316L
Колпачок	1.4401/316
Шток клапана	1.4404
Игольчатый упор	1.4571
Уплотнение	<ul style="list-style-type: none"> • ПТФЭ (PTFE) (до 200 °C) • чистый графит (до 550 °C)
Гайка сальника	1.4301
T-образная рукоятка	нержавеющая сталь
Резьбовая пробка	1.4404

Комплектация изделия

300	Исполнение
AA1	3 клапана, сталь, штамповка
AA2	3 клапана, 316Ti, штамповка
AB1	3 клапана, сталь, фрезерованный
AB2	3 клапана, 316L, фрезерованный
BB1	5 клапанов, сталь, фрезер., выпускной клапан
BB2	5 клапанов, 316L, фрезер., выпускной клапан
CA1	5 клапанов, сталь, штамповка, продувной клапан
CA2	5 клапанов, 316Ti, штамповка, продувной клапан
DA1	5 клапанов, высокотемпературное исполнение, сталь, 16Mo3, штамповка, продувной клапан
DA2	5 клапанов, высокотемпературное исполнение, 316Ti, штамповка, продувной клапан
KA1	3 клапана, сталь, штамповка, IEC61518, обе стороны
KA2	3 клапана, 316Ti, штамповка, IEC61518, обе стороны
LA2	5 клапанов, 316Ti, штамповка, IEC61518, обе стороны, выпускной клапан
YY9	Специальное исполнение, необходимо указать
310	Прокладка
B	ПТФЭ (PTFE), 200 °C/392 °F
C	ПТФЭ (PTFE)/чистый графит, высокотемпературное исполнение
Y	Специальное исполнение, необходимо указать
320	Присоединение к процессу
B	FNPT1/2
C	Врезное кольцо (Ermeto 12S)
D	Сварное соединение, 14 мм
E	IEC61518
Y	Специальное исполнение, необходимо указать
330	Уплотнения, винты
B	ПТФЭ (PTFE); UNF7/16, макс. PN420
C	ПТФЭ (PTFE); M10, макс. PN160
D	Viton; UNF7/16, макс. PN420
E	Viton; M10, макс. PN160
F	Viton; M12, макс. PN420
Y	Специальное исполнение, необходимо указать
540	Дополнительная опция (опционально, возможен выбор нескольких опций)
E1	Сертификат проверки материалов EN10204-3.1 (смачиваемые части)
E2	Сертификат проверки материалов EN10204-3.1, NACE MR0175 (смачиваемые части)
E3	Сертификат проверки материалов EN10204-3.2 (смачиваемые части)
E5	Очистка от масла и смазки
E6	Кислород
E7	Очищено от следов силикона
895	Маркировка
Z1	Обозначение позиции (TAG), см. дополнительную спецификацию

Deltatop DA63R: выпрямитель (аксессуар)

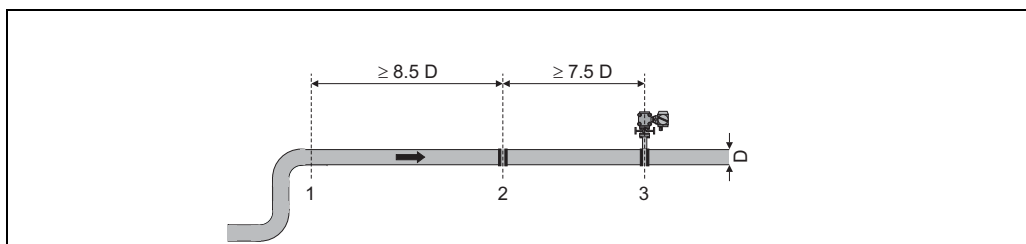
Использование

Выпрямитель может использоваться для уменьшения требуемой длины прямого участка перед прибором между препятствием в трубе и диафрагмой.

Условия монтажа

- Расстояние между выпрямителем и препятствием: мин. $8,5D$
- Расстояние между выпрямителем и диафрагмой: мин. $7,5D$

D : внутренний диаметр трубы



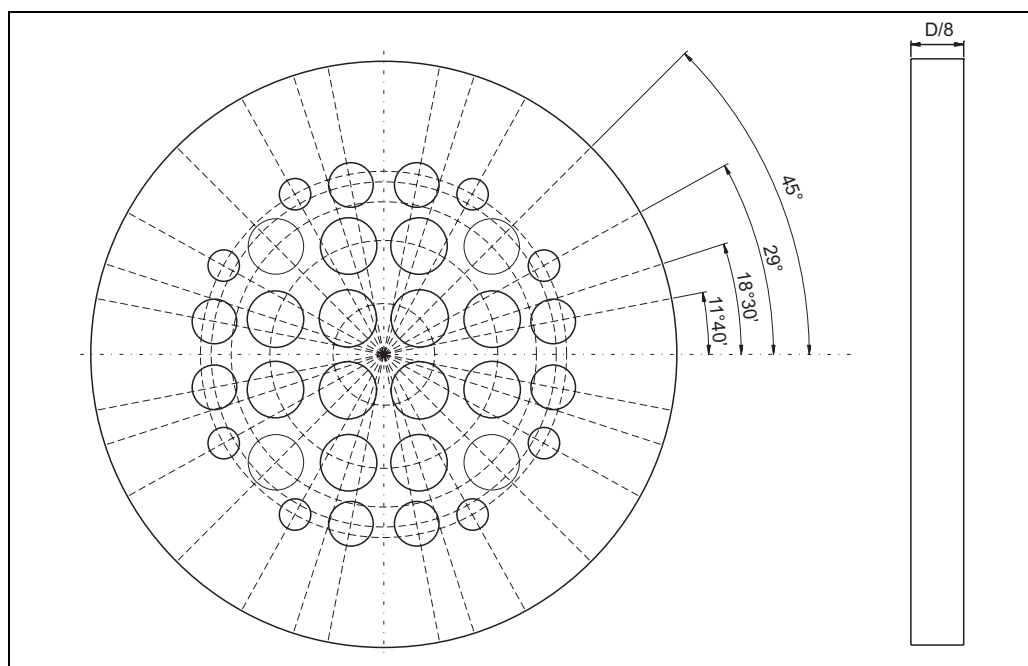
Потери давления

Потери давления в выпрямителе:

$$\Delta p = 1,5 \rho v^2$$

- Δp : потери давления в выпрямителе [Па]
- ρ : плотность жидкости [кг/м^3]
- v : скорость потока [м/с]

Размеры



P01-DOxxxxxx-14-xx-xx-xx-018

В соответствии с ISO 5167-2 в перфорированном плоском выпрямителе "Zanker" симметрично по кругу проделаны 32 отверстия. Размеры отверстий зависят от внутреннего диаметра D трубы:

- 4 отверстия, диаметр отверстия – $0,141D$, справочный диаметр – $0,25D$
- 8 отверстий, диаметр отверстия – $0,139D$, справочный диаметр – $0,56D$
- 4 отверстия, диаметр отверстия – $0,1365D$, справочный диаметр – $0,75D$
- 8 отверстий, диаметр отверстия – $0,11D$, справочный диаметр – $0,85D$
- 8 отверстий, диаметр отверстия – $0,077D$, справочный диаметр – $0,90D$

Толщина пластины выпрямителя составляет $1/8D$.

Диаметр пластины соответствует внешнему диаметру фланца (в соответствии с позицией 30 "Диафрагма").

Варианты исполнения

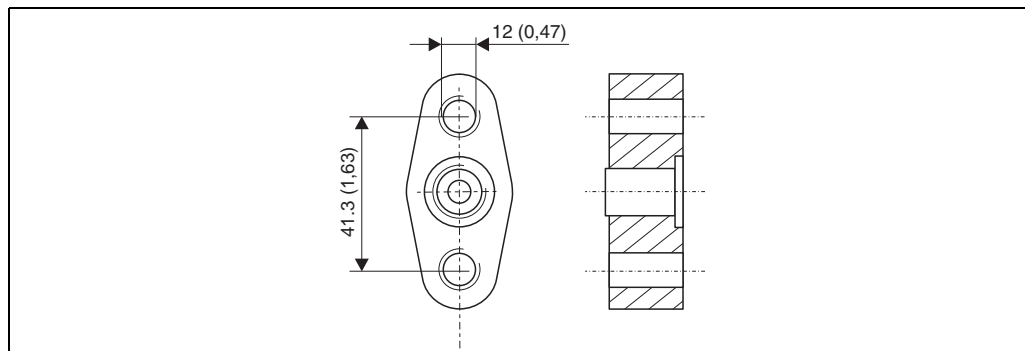
Исполнение	Номинальный диаметр
DA63R25	DN25/1"
DA63R40	DN40/1S"
DA63R50	DN50/2"
DA63R65	DN65/2S"
DA63R80	DN80/3"
DA63R1H	DN100/4"
DA63R1Z	DN125/5"
DA63R1F	DN150/6"
DA63R2H	DN200/8"
DA63R2F	DN250/10"
DA63R3H	DN300/12"
DA63R3F	DN350/14"
DA63R4H	DN400/16"

Комплектация изделия

10	Исполнение
S	Стандартное
Y	Специальное исполнение, необходимо указать
30	Выпрямитель
	Фланцы EN
BAC	PN6 B1, 316L
BBC	PN10 B1, 316L
BCC	PN16 B1, 316L
BDC	PN25 B1, 316L
BEC	PN40 B1, 316L
BFC	PN63 B2, 316L
BGC	PN100 B2, 316L
BHC	PN160 E, 316L
	Фланцы ANSI
FAC	Класс 150 RF, 316L
FBC	Класс 300 RF, 316L
FCC	Класс 600 RF, 316L
FDC	Класс 900 RF, 316L
FEC	Класс 1500 RF, 316L
FFC	Класс 2500 RF, 316L
FKC	Класс 900 RTJ, 316L
FLC	Класс 1500 RTJ, 316L
FMC	Класс 2500 RTJ, 316L
Y99	Специальное исполнение, необходимо указать
550	Дополнительная опция (опционально, возможен выбор нескольких опций)
F1	Сертификат проверки материалов EN10204-3.1 (смачиваемые части)
F2	Сертификат проверки материалов EN10204-3.1, NACE MR0175 (смачиваемые части)
895	Маркировка
Z1	Обозначение позиции (TAG), см. дополнительную спецификацию

Овальный фланец PZO для трансмиттера давления Deltabar S

Размеры



P01-DOxxxxx-15-xx-xx-xx-022

Комплектация изделия PZO

010	Сертификация
R	Базовая версия
B	Сертификат о проверке материала овального фланца EN10204-3.1
S	Очистка от масла и смазки, кислород
020	Присоединение к процессу
A	FNPT1/2-14
030	Материалы
2	Сталь C22.8
1	316L
040	Уплотнение
1	ПТФЭ (PTFE)
2	Фторкаучук вайтон (FKM Viton)
050	Крепежный винт
1	2 крепежных винта M10
4	2 крепежных винта M12
2	2 крепежных винта UNF7/16-20
3	Не выбрано

Лист размеров/спецификация

Лист размеров/спецификация: диафрагма

Лист 1/2

Поля, отмеченные знаком *, являются обязательными для заполнения.

Проект:

Заказчик: Номер проекта: Контактное лицо:

Код заказа

Первичный элемент	Код заказа	Артикул*	Позиция(и)*
Трансмиттер	<input type="text"/>	<input type="text"/>	<input type="text"/>

Маркировка:

Основные параметры

Среда: * Состояние* Газ Жидкость Пар

Рабочие условия

Давление* Для манометрического давления также требуется указать давление окружающей среды, если оно отличается от давления на уровне моря. ед. изм.

абсолютное манометрическое **давление окружающей среды:**

Только для газов: Значения для требуемого расхода в соответствии с плотностью среды основаны на следующих условиях:

	рабочее значение	нормальное значение	стандартное значение (в соответствии со стандартными условиями)	ед. изм.
Расход*	<input type="checkbox"/>	<input type="checkbox"/>	<input type="checkbox"/> Опорная температура:	<input type="text"/>
Плотность*	<input type="checkbox"/>	<input type="checkbox"/>	<input type="checkbox"/> Эталонное давление:	<input type="text"/>

	минимум	номинал	максимум	ед. изм.*
Требуемый расход:	<input type="text"/>	<input type="text"/>	<input type="text"/>	*
Давление:	<input type="text"/>	<input type="text"/>	<input type="text"/>	*
Температура:	<input type="text"/>	<input type="text"/>	<input type="text"/>	*
Плотность: 1)	<input type="text"/>	<input type="text"/>	<input type="text"/>	
Вязкость: 1)	<input type="text"/>	<input type="text"/>	<input type="text"/>	
Z-фактор: 1,2)	<input type="text"/>	<input type="text"/>	<input type="text"/>	
Показатель адиабаты: 1,2)	<input type="text"/>	<input type="text"/>	<input type="text"/>	

Размеры определяются на основе максимального требуемого расхода и номинального давления и температуры.

Значение максимального требуемого расхода устанавливается в качестве верхнего значения диапазона.

1) Для четко определенных сред (например, воды или воздуха) эти значения указывать не обязательно.

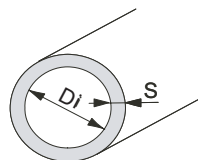
2) Только для газов. При отсутствии значений размеры будут рассчитаны на основе стандартных значений или закона идеального газа.

Расходомер

Номинальная ширина:* Номинальное давление:*

Размеры трубы* Монтажная позиция: см. лист 2

Труба (круглое сечение)* ед. изм.



Внутренний диаметр (Di):	<input type="text"/>	<input type="text"/>
Толщина стенки (S)	<input type="text"/>	<input type="text"/>
Толщина изоляции:	<input type="text"/>	<input type="text"/>
Материал трубы:	<input type="text"/>	<input type="text"/>

Обязательно укажите точный внутренний диаметр.

Номинальных значений ширины труб DIN DNxxx недостаточно. Номинальных значений ширины труб ANSI, включая списки в соответствии с ASME, достаточно.

Дополнительные данные

Критерии настройки ед. изм.

<input type="checkbox"/> Оптимальная настройка E+N	<input type="checkbox"/> Макс. допустимая величина потери давления	<input type="text"/>
<input type="checkbox"/> Максимальная динамика (маленькое значение?)	<input type="checkbox"/> Фиксированное соотношение диаметров?	<input type="text"/>
<input type="checkbox"/> Низкие потери давления (большое значение?)	<input type="checkbox"/> Фиксированная величина перепада давления	<input type="text"/>
	<input type="checkbox"/> Имеющиеся расчеты (приложение)	<input type="text"/>

Лист размеров/монтажная позиция: диафрагма

Лист 2/2

Не используется для плоских диафрагм DO64P

Газ:

компактное исполнение, вертикальная труба

<input type="checkbox"/> вверх	<input type="checkbox"/> установка слева	<input type="checkbox"/> вверх/вниз, между отводами 0°	<input type="checkbox"/> между отводами 0°
<input type="checkbox"/> вниз	<input type="checkbox"/> установка справа	<input type="checkbox"/> вверх/вниз, между отводами 90°	<input type="checkbox"/> между отводами 90° (DIN)

Пар:

компактное исполнение, вертикальная труба

<input type="checkbox"/> вверх	<input type="checkbox"/> установка слева	<input type="checkbox"/> вверх, между отводами	<input type="checkbox"/> установка справа
<input type="checkbox"/> вниз	<input type="checkbox"/> установка справа	<input type="checkbox"/> вверх, между отводами 90°	<input type="checkbox"/> установка справа

раздельное исполнение, вертикальная труба

<input type="checkbox"/> вверх, между отводами 0°	<input type="checkbox"/> вверх, между отводами 90°	<input type="checkbox"/> между отводами 0°	<input type="checkbox"/> между отводами 180°
<input type="checkbox"/> вниз, между отводами 0°	<input type="checkbox"/> вниз, между отводами 90°	<input type="checkbox"/> между отводами 90°	

Жидкость:

компактное исполнение, вертикальная труба

<input type="checkbox"/> вверх	<input type="checkbox"/> установка слева	<input type="checkbox"/> вверх/вниз, между отводами 0°	<input type="checkbox"/> между отводами 0°
<input type="checkbox"/> вниз	<input type="checkbox"/> установка справа	<input type="checkbox"/> вверх/вниз, между отводами 90°	<input type="checkbox"/> между отводами 90° (DIN)

Инструкции по заполнению листа размеров/спецификации

- Код заказа первичного элемента не является исчерпывающим описанием итогового прибора. Требуется дополнительная информация. Оптимизированное определение размеров и расчет первичного элемента основаны на запрашиваемой информации о параметрах процесса, размерах труб и т.д. Кроме того, компания осуществляет проверку соответствия указанной информации коду заказа прибора. Помимо прочего должна проверяться техническая возможность установки данного измерительного прибора. Полностью заполненная анкета, включающая в себя информацию о проекте, коды заказа и маркировочный код, является гарантией точного подбора первичных элементов в зависимости от трансмиттера перепада давления и аксессуаров в ходе обработки заказа.
- Лист определения размеров/спецификацию можно заполнить и распечатать с помощью программного обеспечения "Applicator" компании. Все необходимые данные доступны для ввода или содержатся в базе данных.
- Все поля, отмеченные звездочкой (*), обязательны для заполнения. Без информации, предоставляемой в данных пунктах, обработка заказа и изготовление устройства невозможны.
- Для всех параметров необходимо указать значение, а также полное и корректное обозначение единицы измерения (например, величина расхода при нормальных условиях указывается в $\text{Nm}^3/\text{ч}$, а не в $\text{m}^3/\text{ч}$).

Раздел	Поле/параметр	Пояснение	обязательно		
			A ¹	B ¹⁾	C ¹⁾
Проект					
	Проект Заказчик Номер проекта	Необходимые для обработки заказа данные о заказчике.			
Код заказа					
Первичный элемент	Код заказа	Код заказа выбранного первичного элемента.			
	Артикул* Позиции*	Позиция заказа, присваиваемая настоящей спецификации.			да
Трансмиттер	Код заказа	Код заказа связанного трансмиттера перепада давления.			
	Артикул* Позиции*	Позиция заказа трансмиттера перепада давления, присваивается первичному элементу.			да
Маркировка					
	Маркировка	Маркировочный код для точного определения первичного элемента и трансмиттера перепада давления.			
Основные параметры					
	Среда* Состояние *	Точное обозначение среды (например, "вода") или химической формулы (например, " CH_4 "). Тип жидкости или агрегатное состояние среды в заданных рабочих условиях – газ, жидкость или пар. После ввода этого значения может потребоваться дополнительная информация.	да		
Рабочие условия					
Процесс		Расчет перепада давления выполняется на основе точной информации об рабочих условиях. Как правило, целью планирования для первичного элемента является определение максимального требуемого расхода в условиях номинального давления и температуры.			
	Давление * (абсолютное или манометрическое)	Необходимо точно указать, как определяется статическое давление: как абсолютное или как манометрическое.	да	да	
	Давление окружающей среды	Расчет первичного элемента всегда выполняется на основе значения абсолютного статического давления в трубе. Если в качестве статического давления приведено манометрическое давление, следует дополнительно указать среднее значение давления окружающей среды (при наличии разницы с уровнем моря) или, в качестве альтернативы, высоту места установки над уровнем моря.	да		

Раздел	Поле/параметр	Пояснение	обязательно		
			A ¹	B ¹⁾	C ¹⁾
	Расход* Плотность* (при рабочих/ нормальных/ стандартных условиях)	Только для газов: Значения расхода и/или плотности могут указываться для фактических рабочих условий (номинальное давление и температура) или для нормальных или стандартных условий. Разница в зависимости от давления и температуры может быть существенной, поэтому требуется тщательная проверка. Кроме того, необходимо точно указать единицы измерения расхода и плотности (например, расход при нормальных условиях измеряется в Нм ³ /ч, а не в м ³ /ч).	да		
	Рабочие условия	Только для газов: Значения расхода или плотности при номинальных рабочих условиях (давление и температура).	да		
	Нормальные условия	Только для газов: Значения расхода или плотности при нормальных условиях (давление и температура): Давление: 101,325 кПа (абсолютное) Температура: 0 °C (273,15 K)	да		
	Стандартные условия (в соответствии со стандартными условиями)	Только для газов: Значения расхода или плотности приводятся для стандартных условий (давление и температура): Давление: 101,325 кПа (абсолютное) (14,696 фунт/кв. дюйм, абсолютное) Температура: 0 °C (59 °F) При наличии других рассматриваемых стандартных условий значения для этих условий должны быть четко указаны дополнительно.	да		
	Опорная температура	Опорная температура в стандартных условиях.	да		
	Эталонное давление	Эталонное давление в стандартных условиях	да		
	Требуемый расход	Определение требуемого диапазона измерения (минимум ... максимум) и рабочей (номинальной) точки. Динамика измерения, как правило, находится в диапазоне между 1:3 и 1:6 (минимум : максимум). Для динамики измерения, превышающей отношение 1:10, как правило, требуется каскадирование (разбиение диапазона) с использованием нескольких транзмиттеров перепада давления (см. стр. 10). Слишком высокая динамика измерений между номинальным и максимальным значением потока может стать причиной увеличения погрешности измерения в рабочей точке, и поэтому должна быть исключена.	да	да	
	Давление	Статическое давление в трубе после первичного элемента (сторона со знаком "+").	да	да	
	Температура	Температура среды для первичного элемента.	да	да	
Свойства среды		Для четко определенных жидкостей и газов, таких как пар, кислород, азот, чистая вода или этанол, указывать дополнительные значения свойств жидкости не требуется. Вся необходимая информация об этих средах доступна в соответствующей литературе. Для смесей (например, природного газа) или продуктов под фирменными марками (например, моторного масла Shell) информация, необходимая для выполнения расчетов, отсутствует. В этом случае требуется дополнительная информация. Если свойства смеси неочевидны, к данной спецификации можно приложить перечень компонентов и сведения об их составе. Программное обеспечение "Applicator" компании "" содержит большую базу данных, включающую в себя все необходимые свойства разнообразных сред.			
	Плотность	Плотность является обязательным исходным значением для вычисления расхода. Это поле должно быть заполнено для смесей и продуктов с фирменными марками.	да		
	Вязкость	Влияние значения вязкости на результаты расчетов, как правило, незначительно, однако число Рейнольдса представляет собой функцию вязкости. Это может стать фактором, ограничивающим точность измерения, особенно в случае высоковязких жидкостей.	да		

Раздел	Поле/параметр	Пояснение	обязательно		
			A ¹	B ¹⁾	C ¹⁾
	Коэффициент Z	Только для газов: Коэффициент сжимаемости Z оказывает влияние на плотность, особенно при высоком давлении и/или высокой температуре. Если плотность задается при нормальных или стандартных условиях, этот коэффициент может оказать довольно существенное влияние на результат расчета. Если данные по этому значению отсутствуют, при расчете значение коэффициента принимается равным 1, а в случае четко определенных смесей – вычисленному или оценочному значению на основании компонентного состава.	да		
	Показатель адиабаты	Только для газов: Показатель адиабаты требуется для вычисления коэффициента расширения. При отсутствии этого значения вычисление выполняется со стандартными значениями: 1,65 для одноатомных газов (например, гелия He) 1,4 для двухатомных газов (например, азота N ₂) 1,28 для трехатомных газов (например, углекислого газа CO ₂)	да		
Расходомер					
	Номинальная ширина*	Номинальная ширина трубы в соответствии с соответствующими стандартами, например DN200 (DIN) или 8" (ASME).		да	
	Номинальное давление*	Номинальное давление для выбранного типа присоединения (например, фланца) в соответствии со стандартом, например, PN40 (DIN) или класс 600lbs (ASME).		да	
Размеры трубы					
	Труба (круглое сечение)	Диафрагмы могут использоваться только в трубах с круглым сечением. Поэтому выбор другой опции невозможен.		да	
	Внутренний диаметр (DI)	Средний внутренний диаметр трубы. Все действующие стандарты для выполнения расчетов перепадов давления требуют указания точного значения среднего диаметра. Неправильные данные могут привести к высокой погрешности измерений. Как правило, внутренний диаметр не равен номинальному диаметру. Труба с номинальным диаметром DN200 в соответствии с ISO может иметь внутренний диаметр в диапазоне от 194 до 215 мм в зависимости от номинального давления. Для труб, соответствующих ASME, достаточно указать номинальный диаметр и номер из списка.	да	да	
	Толщина стенки (S)	Указание точного значения толщины стенки упрощает проверку данных трубы на основе соответствующих стандартов.		да	
	Толщина изоляции	Толщина возможной тепловой изоляции трубы или других покрывающих оболочек. Если толщина изоляции значительна, может потребоваться удлинитель для отводов или горловины прибора в случае компактного исполнения.			
	Материал трубы	Данные о материале трубы. Выбранный материал фланцев или несущих колец должен соответствовать материалу трубы. При наличии сварных соединений необходимо обеспечить возможность сваривания.		да	
Дополнительные данные					
Критерии настройки		Для всех критериев настройки: Компания "" выполняет связанные с прибором расчеты с учетом требуемого критерия настройки для обеспечения оптимального результата измерения в соответствии с действующими стандартами.			
	Оптимальная настройка E+N	Компания "" выполняет все расчеты и настройку прибора с учетом заданных параметров процесса. Оптимальное решение обеспечивает идеальный компромисс между перепадом давления, выбором измерительной ячейки, динамикой измерения, погрешностью измерения и величиной постоянной потери давления.	да		
	Максимальная динамика измерения (маленькое значение β)	С целью обеспечения максимальной динамики и минимальной погрешности измерения компания "" выполняет расчеты и настройку прибора в соответствии с наименьшим возможным значением соотношения диаметров β.	да		

Раздел	Поле/параметр	Пояснение	обязательно		
			А ¹	В ¹⁾	С ¹⁾
	Небольшая величина постоянной потери давления (большое значение β)	С целью уменьшения величины постоянной потери давления компания выполняет расчеты и настройку прибора в соответствии с наибольшим возможным значением соотношения диаметров β .	да		
	Максимальная допустимая величина постоянной потери давления	Компания выполняет расчеты с учетом максимальных допустимых потерь давления в точке измерения (максимальный расход). Необходимо указать требуемую максимальную величину постоянной потери давления.	да		
	Фиксированное соотношение диаметров β	Определение размеров будет выполнено на основании заданного заказчиком значения соотношения диаметров β . Соответственным образом будут выполнены расчеты. Необходимо указать требуемое значение фиксированного соотношения диаметров.	да		
	Фиксированная величина перепада давления	Определение размеров будет выполнено на основании заданной заказчиком величины перепада давления. Компания выполняет расчеты первичного элемента с целью достижения требуемой величины перепада давления в точке измерения. Необходимо указать требуемое значение фиксированного перепада давления.	да		
	Имеющиеся расчеты размеров (приложение)	Прилагается существующий лист расчета размеров. Компания проверяет выполненные расчеты и изготавливает первичный элемент в соответствии с заданными расчетами размеров. Необходимо приложить соответствующий лист расчетов.	да		
Монтажная позиция					
	Монтажная позиция	Подходящая монтажная позиция, соответствующая ситуации на месте эксплуатации, отмечается галочкой под рисунком. Выбранная монтажная позиция должна соответствовать коду заказа. Компания "" проверяет возможные несоответствия кода заказа.		да	

1. А: обязательно для расчета перепада давления
В: обязательно для выбора прибора (материал, номинальное давление и т.д.)
С: обязательно для обработки заказов (назначение устройств)

По вопросам продаж и поддержки обращайтесь:

Архангельск (8182)63-90-72
Астана +7(7172)727-132
Белгород (4722)40-23-64
Брянск (4832)59-03-52
Владивосток (423)249-28-31
Волгоград (844)278-03-48
Вологда (8172)26-41-59
Воронеж (473)204-51-73
Екатеринбург (343)384-55-89
Иваново (4932)77-34-06
Ижевск (3412)26-03-58
Казань (843)206-01-48

Калининград (4012)72-03-81
Калуга (4842)92-23-67
Кемерово (3842)65-04-62
Киров (8332)68-02-04
Краснодар (861)203-40-90
Красноярск (391)204-63-61
Курск (4712)77-13-04
Липецк (4742)52-20-81
Магнитогорск (3519)55-03-13
Москва (495)268-04-70
Мурманск (8152)59-64-93
Набережные Челны (8552)20-53-41

Нижний Новгород (831)429-08-12
Новокузнецк (3843)20-46-81
Новосибирск (383)227-86-73
Орел (4862)44-53-42
Оренбург (3532)37-68-04
Пенза (8412)22-31-16
Пермь (342)205-81-47
Ростов-на-Дону (863)308-18-15
Рязань (4912)46-61-64
Самара (846)206-03-16
Санкт-Петербург (812)309-46-40
Саратов (845)249-38-78

Смоленск (4812)29-41-54
Сочи (862)225-72-31
Ставрополь (8652)20-65-13
Тверь (4822)63-31-35
Томск (3822)98-41-53
Тула (4872)74-02-29
Тюмень (3452)66-21-18
Ульяновск (8422)24-23-59
Уфа (347)229-48-12
Челябинск (351)202-03-61
Череповец (8202)49-02-64
Ярославль (4852)69-52-93

сайт: www.endcounters.nt-rt.ru || эл. почта: ehr@nt-rt.ru