

Кориолисовые массовые расходомеры PROline promass 80/83 E

Техническая информация

По вопросам продаж и поддержки обращайтесь:

Алматы (7273)495-231
Ангарск (3955)60-70-56
Архангельск (8182)63-90-72
Астрахань (8512)99-46-04
Барнаул (3852)73-04-60
Белгород (4722)40-23-64
Благовещенск (4162)22-76-07
Брянск (4832)59-03-52
Владивосток (423)249-28-31
Владикавказ (8672)28-90-48
Владимир (4922)49-43-18
Волгоград (844)278-03-48
Вологда (8172)26-41-59
Воронеж (473)204-51-73
Екатеринбург (343)384-55-89

Иваново (4932)77-34-06
Ижевск (3412)26-03-58
Иркутск (395)279-98-46
Казань (843)206-01-48
Калининград (4012)72-03-81
Калуга (4842)92-23-67
Кемерово (3842)65-04-62
Киров (8332)68-02-04
Коломна (4966)23-41-49
Кострома (4942)77-07-48
Краснодар (861)203-40-90
Красноярск (391)204-63-61
Курск (4712)77-13-04
Курган (3522)50-90-47
Липецк (4742)52-20-81

Магнитогорск (3519)55-03-13
Москва (495)268-04-70
Мурманск (8152)59-64-93
Набережные Челны (8552)20-53-41
Нижний Новгород (831)429-08-12
Новокузнецк (3843)20-46-81
Ноябрьск (3496)41-32-12
Новосибирск (383)227-86-73
Омск (3812)21-46-40
Орел (4862)44-53-42
Оренбург (3532)37-68-04
Пенза (8412)22-31-16
Петрозаводск (8142)55-98-37
Псков (8112)59-10-37
Пермь (342)205-81-47

Ростов-на-Дону (863)308-18-15
Рязань (4912)46-61-64
Самара (846)206-03-16
Санкт-Петербург (812)309-46-40
Саратов (845)249-38-78
Севастополь (8692)22-31-93
Саранск (8342)22-96-24
Симферополь (3652)67-13-56
Смоленск (4812)29-41-54
Сочи (862)225-72-31
Ставрополь (8652)20-65-13
Сургут (3462)77-98-35
Сыктывкар (8212)25-95-17
Тамбов (4752)50-40-97
Тверь (4822)63-31-35

Тольятти (8482)63-91-07
Томск (3822)98-41-53
Тула (4872)33-79-87
Тюмень (3452)66-21-18
Ульяновск (8422)24-23-59
Улан-Удэ (3012)59-97-51
Уфа (347)229-48-12
Хабаровск (4212)92-98-04
Чебоксары (8352)28-53-07
Челябинск (351)202-03-61
Череповец (8202)49-02-64
Чита (3022)38-34-83
Якутск (4112)23-90-97
Ярославль (4852)69-52-93

Россия +7(495)268-04-70

Казахстан +7(7172)727-132

Киргизия +996(312)96-26-47

эл.почта: ehr@nt-rt.ru || сайт: <https://endcounters.nt-rt.ru/>

Кориолисовый массовый расходомер *PROline promass 80/83 E*

Измерительная система массового расхода,
альтернативная обычным объемным расходомерам



Особенности и преимущества

- Многофункциональность:
Одновременное измерение расхода (массовый расход, объемный расход), плотность и температура.
- Симметричная двухтрубная система
- Номинальные диаметры ДУ 8...50
- Измерение не зависит от свойств жидкости
- Компактная конструкция
- Монтаж "установить и забыть"
- Малозатратная эксплуатация
- Надежный рабочий корпус (алюминий), класс защиты IP 67
- Дополнительный пакет ПО:
 - для дозирования
 - для измерения концентраций
 - для сложной диагностики
- Меню Quick Setup для непосредственной пусконаладки в полевых условиях
- Программирование с помощью протокола HART или встроенного дисплея
- Гарантированное качество продукта, подходит для CIP/SIP очистки
- Гигиеническая конструкция в соответствии с современными требованиями: Авторизация ЗА
- Интерфейсы для интеграции всех основных систем управления процессом: HART, PROFIBUS-PA/-DP, FOUNDATION Fieldbus

- Подходит для использования в системах безопасности, оснащенных аппаратурой до SIL2.
- Свидетельства для приборов Ex-исполнения: ATEX, FM, CSA
- Рабочие характеристики:
 - Массовый расход (жидкости):
Promass 80: $\pm 0.35\%$ o.r.
Promass 83: $\pm 0.30\%$ o.r.
 - Массовый расход (газы):
 $\pm 0.75\%$ o.r.

Область применения

Для измерения массового и объемного расходов.

Области применения:

- Деионизированная вода
- Топочные мазуты
- Пищевые масла
- Растворители
- Газы

Функция и конструкция системы

Принцип измерения

Принцип измерения базируется на контролируемом формировании сил Кориолиса. Эти силы возникают при наложении поступательных и вращательных движений.

$$\vec{F}_C = 2 \cdot \Delta m (\vec{v} \cdot \vec{\omega})$$

\vec{F}_C = сила Кориолиса

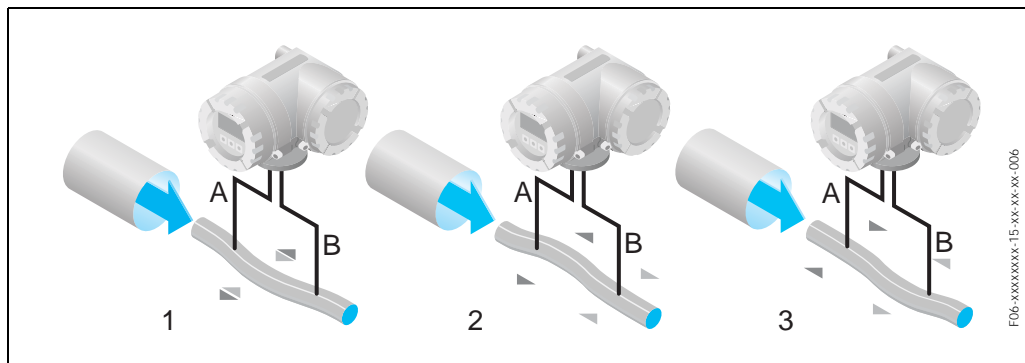
Δm = подвижная масса

$\vec{\omega}$ = угловая скорость

\vec{v} = радиальная скорость в системе вращения или колебания

Амплитуда силы Кориолиса зависит от подвижной массы Δm , ее скорости \vec{v} в системе и, следовательно, массового расхода. Вместо угловой скорости $\vec{\omega}$ в датчике Promass используется осцилляция (колебание). В датчике обе параллельные измерительные трубки, через которые проходит проточная жидкость, колеблются в противофазе, действуя подобно камертону. Силы Кориолиса, создаваемые на измерительных трубках, вызывают сдвиг фаз в колебаниях трубки (см. иллюстрацию):

- Другими словами, при нулевом расходе, когда жидкость не движется, обе трубки колеблются в фазе (1).
- Массовый расход вызывает замедление колебания на впуске трубок (2) и ускорение на выпуске (3).



Разность фаз (A-B) увеличивается с увеличением массового расхода. Электродинамические датчики регистрируют колебания трубки на впуске и выпуске.

Равновесие системы обеспечивается противофазным колебанием обеих измерительных трубок. Принцип измерения не зависит от температуры, давления, вязкости, проводимости и профиля расхода.

Измерение объема

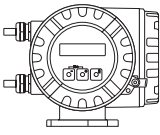
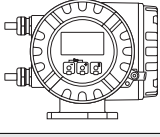
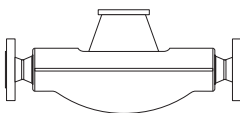
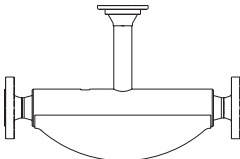
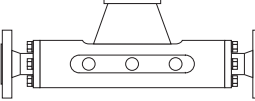
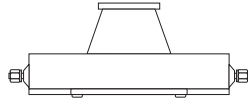
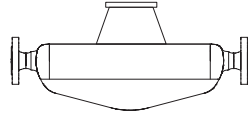
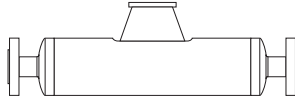
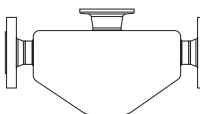
Измерительные трубки непрерывно возбуждаются на резонансной частоте. Изменение массы и, следовательно, плотности колебательной системы (включающей в себя измерительные трубки и жидкость) приводит к соответствующей автоматической регулировке частоты колебания. Следовательно, резонансная частота является функцией плотности жидкости. Величина плотности, полученная таким образом, может использоваться вместе с массовым расходом для вычисления объемного расхода. Кроме того, температура измерительных трубок определяется для вычисления поправочного коэффициента вследствие температурных эффектов.

Измерительная система

Измерительная система состоит из преобразователя и сенсорного датчика.

Имеется два варианта исполнения измерительной системы:

- Вариант компактного исполнения: преобразователь и датчик представляют собой единый механический узел.
- Вариант раздельного исполнения: преобразователь и датчик устанавливаются отдельно.
- Преобразователь Promass 80/83
- Датчик Promass E
- Датчик Promass F/M/A/H/I (см. отдельную документацию)

Преобразователь		
Promass 80 	<ul style="list-style-type: none"> • Двухстрочный жидкокристаллический дисплей • Управление с помощью нажимных кнопок • Меню быстрого пуска (Quick Setup) • Измерение массового расхода, объемного расхода, плотности и температуры 	
Promass 83 	<ul style="list-style-type: none"> • Четырехстрочный жидкокристаллический дисплей • Управление с помощью сенсорных кнопок ("Touch control") • Меню быстрого пуска (Quick Setup) для конкретного применения • Измерение массового расхода, объемного расхода, плотности и температуры, а также расчетных переменных (например, концентрация жидкости) 	
Датчик		
F 	<ul style="list-style-type: none"> • Универсальный датчик температур до 200 °С. • Номинальные диаметры ДУ 8...150 • Материал трубки: нержавеющая сталь или Сплав С-22 	Документация No. TI 053D/06/en
F (Высокотемпературный) 	<ul style="list-style-type: none"> • Универсальный высокотемпературный датчик температур жидкости до 350 °С. • Номинальные диаметры ДУ 25, 50, 80 • Материал трубки: Сплав С-22 	Документация No. TI 053D/06/en
M 	<ul style="list-style-type: none"> • Надежный датчик для сверхвысоких давлений, высокие требования к дополнительной оболочке и температурам жидкости до 150 °С • Номинальные диаметры ДУ 8...80 • Материал трубки: титан 	Документация No. TI 053D/06/en
A 	<ul style="list-style-type: none"> • Простая (однотрубная) система для высокоточного измерения незначительных расходов • Номинальные диаметры ДУ 1...4 • Материал трубки: нержавеющая сталь или Сплав С-22 	Документация No. TI 054D/06/en
H 	<ul style="list-style-type: none"> • Одинарная изогнутая трубка. Незначительная потеря давления и химически стойкий материал • Монтаж "установить и забыть" • Номинальные диаметры ДУ 8...50 • Материал трубки: цирконий 	Документация No. TI 052D/06/en
I 	<ul style="list-style-type: none"> • Неизогнутый простой (однотрубный) прибор. Минимальное напряжение на жидкость, гигиеническое исполнение, незначительная потеря давления. • Монтаж "установить и забыть": Специальных опор для монтажа не требуется. • Номинальные диаметры ДУ 8...50 • Материал трубки: титан 	Документация No. TI 052D/06/en
E 	<ul style="list-style-type: none"> • Датчик общего назначения, идеальная замена для объемных расходомеров. • Номинальные диаметры ДУ 8...50 • Материал трубки: нержавеющая сталь 	Документация No. TI 061D/06/en

Входные сигналы

Измеряемая переменная	<ul style="list-style-type: none"> • Массовый расход (пропорционален разности фаз между двумя датчиками, устанавливаемыми на измерительных трубках для регистрации сдвига фаз в колебании) • Плотность жидкости (пропорциональна резонансной частоте измерительных трубок) • Температура жидкости (измеряется с помощью датчиков температуры)
------------------------------	--

Диапазон измерений *Диапазоны измерений для жидкостей:*

ДУ	Диапазон измерений расхода (жидкости)
	$\dot{m}_{m(F)} \dots \dot{m}_{max(F)}$
8	0...2000 кг/ч
15	0...6500 кг/ч
25	0...18000 кг/ч
40	0...45000 кг/ч
50	0...70000 кг/ч

Диапазоны измерений для газов:

Максимальный расход зависит от плотности газа. Для вычисления максимального расхода использовать следующую формулу:

$$\dot{m}_{max(G)} = \dot{m}_{max(F)} \cdot \frac{\rho_{(G)}}{225 \text{ kg/m}^3}$$

$\dot{m}_{max(G)}$ = Макс. расход газа [кг/ч]

$\dot{m}_{max(F)}$ = Макс. расход жидкости [кг/ч]

$\rho_{(G)}$ = Плотность газа в [кг/м³] в рабочих условиях

Пример с решением для газа:

- Тип датчика: Promass E, ДУ 50
- Газ: воздух плотностью 60.3 кг/м³ (при 20 °C и 50 бар)
- Макс. расход (жидкость): 70000 кг/ч

Макс. расход

$$\dot{m}_{max(G)} = \frac{\dot{m}_{max(F)} \cdot \rho_{(G)}}{225 \text{ kg/m}^3} = \frac{70000 \text{ kg/h} \cdot 60.3 \text{ kg/m}^3}{225 \text{ kg/m}^3} = 18760 \text{ kg/h}$$

Рекомендуемые диапазоны измерений:

См. Стр. 16 ("Предельный расход")

Рабочий диапазон расхода	Свыше 1000 :1. Расходы выше предельного значения не перегружают усилитель, т. е. значения сумматора регистрируются правильно.
---------------------------------	---

Входной сигнал	<p>Входной сигнал состояния (вспомогательный входной сигнал): $U = 3 \dots 30 \text{ В}$ пост. тока, $R_i = 5 \text{ кВт}$, с гальванической развязкой. Конфигурируемый для : обуления сумматора(ов), возврата положительного нуля, сброса сообщений об ошибках, регулировки нулевой точки.</p>
-----------------------	---

Входной сигнал по току (только для Promass 83):

Активный/пассивный, выбираемый, гальваническая развязка, разрешение: 2 мкА

пассивный: 0/4...20 mA, $R_i \leq 150 \text{ Ом}$, $U_{max} = 30 \text{ В}$ пост. тока

Выходной сигнал

Выходной сигнал

Promass 80

Выход по току

Активный/пассивный, выбираемый, с гальванической развязкой, выбираемая постоянная времени (0.05...100 с), регулируемые полномасштабные значения, температурный коэффициент: обычно. 0.005% о.г./°C, разрешение: 0.5 мкА

- Активный: 0/4...20 мА, $R_L < 700 \text{ Ом}$ (при HART: $R_L \geq 250 \text{ Ом}$)
- Пассивный: 4...20 мА; рабочее напряжение V_S 18...30 В пост. тока; $R_L \leq 700 \text{ Ом}$

Выход по импульсам/частоте:

Пассивный, открытый коллектор, 30 В пост. тока, 250 мА, гальваническая развязка.

- Выход по частоте: диапазон частот 2...1000 Hz ($f_{\max} = 1250 \text{ Hz}$), отношение вкл./выкл. 1:1, длительность импульса макс. 2 с
- Выход по импульсам: величина и полярность импульса выбираются, длительность импульса регулируется (0.5... 2000 мс)

Интерфейс PROFIBUS-PA:

- PROFIBUS-PA в соответствии с EN 50170 Том 2, IEC 61158-2 (MBP), гальваническая развязка
- Расход тока: 11 мА
- Допустимое напряжение питания: 9...32 В
- Ток рассогласования FDE (Fault Disconnection Electronic): 0 мА
- Скорость передачи данных, поддерживаемая скорость в бодах: 31.25 кбит/с
- Кодирование сигналов: Manchester II
- Блоки функций: 4 x Аналоговый ввод, 1 x Сумматор
- Выходные данные: Массовый расход, Объемный расход, Плотность, Температура, Сумматор
- Входные данные: Функция обнаружения пустой трубы (ВКЛ./ВЫКЛ.), Регулировка нулевой точки, Режим измерения, Сумматор управления
- Шинный адрес, регулируемый с помощью пакета миниатюрных переключателей на измерительном приборе

Promass 83

Выход по току:

Активный/пассивный, выбираемый, с гальванической развязкой, выбираемая постоянная времени (0.05...100 с), регулируемые полномасштабные значения, температурный коэффициент: обычно. 0.005% о.г./°C, разрешение: 0.5 мкА

- Активный: 0/4...20 мА, $R_L < 700 \text{ Ом}$ (при HART: $R_L \geq 250 \text{ Ом}$)
- Пассивный: 4...20 мА; рабочее напряжение V_S 18...30 В пост. тока; $R_L \leq 700 \text{ Ом}$

Выход по импульсам/частоте:

активный/пассивный выбираемый, с гальванической развязкой

- Активный: 24 В пост. тока, 25 мА (макс. 250 мА в течение 20 мс), $R_L > 100 \text{ Ом}$
- Пассивный: открытый коллектор, 30 В пост. тока, 250 мА
- Выход по частоте: полномасштабная частота 2...10000 Гц ($f_{\max} = 12500 \text{ Hz}$), отношение вкл./выкл. 1:1, длительность импульса макс. 2 с
- Выход по импульсам: величина и полярность импульса выбираются, длительность импульса регулируется (0.05... 2000 мс)

Интерфейс PROFIBUS-DP:

- PROFIBUS-DP/-PA соответствии с EN 50170 Том 2, IEC 61158-2, с гальванической развязкой
- Скорость передачи данных, поддерживаемая скорость в бодах: 9.6 кбод...12 Мбод
- Расход тока: 11 мА
- Расход тока: 11 мА
- Допустимое напряжение питания: 9...32 В
- Кодирование сигналов: NRZ-Код
- Блоки функций: 6 x Аналоговый ввод, 3 x Сумматор
- Выходные данные: Массовый расход, Объемный расход, Скорректированный объемный расход, Плотность, Эталонная плотность, Температура, Сумматор 1 ... 3
- Входные данные: Возврат положительного нуля (ВКЛ./ВЫКЛ.), Регулировка нулевой точки, Режим измерения, Сумматор управления
- Шинный адрес, регулируемый с помощью пакета миниатюрных переключателей на измерительном приборе
- Распознавание скорости автоматической передачи данных

Интерфейс PROFIBUS-PA:

- PROFIBUS-PA в соответствии с EN 50170 Том 2, IEC 61158-2 (MBP), гальваническая развязка
- Скорость передачи данных, поддерживаемая скорость в бодах: 31.25 кбит/с
- Расход тока: 11 мА
- Допустимое напряжение питания: 9...32 В
- Ток рассогласования FDE (Fault Disconnection Electronic): 0 мА
- Кодирование сигналов: Manchester II
- Блоки функций: 6 x Аналоговый ввод, 3 x Сумматор
- Выходные данные: Массовый расход, Объемный расход, Скорректированный объемный расход, Плотность, Стандартная плотность, Температура, Сумматор 1...3
- Входные данные: Обнаружение пустой трубы (ВКЛ./ВЫКЛ.), Регулировка нулевой точки, Режим измерения, Сумматор управления
- Шинный адрес, регулируемый с помощью пакета миниатюрных переключателей на измерительном приборе

Интерфейс FOUNDATION Fieldbus:

- FOUNDATION Fieldbus H1, IEC 61158-2, гальваническая развязка
- Скорость передачи данных, поддерживаемая скорость в бодах: 31.25 кбит/с
- Расход тока: 12 мА
- Допустимое напряжение питания: 9...32 В
- Ток рассогласования FDE (Fault Disconnection Electronic): 0 мА
- Кодирование сигналов: Manchester II
- Блоки функций: 7 x Аналоговый ввод, 1 x Цифровой вывод, 1 x ПИД-регулирование
- Выходные данные: Массовый расход, Объемный расход, Скорректированный объемный расход, Плотность, Стандартная плотность, Температура, Сумматор 1...3
- Входные данные: Обнаружение пустой трубы (ВКЛ./ВЫКЛ.), Регулировка нулевой точки, Режим измерения, Сумматор обнуления
- Поддерживается функция задающего устройства связи (LAS)

Сигнал при сбое

- Выход по току → выбираемый взрывобезопасный режим (например, в соответствии с Рекомендацией NAMUR NE 43)
- Выход по импульсам/частоте → выбираемый взрывобезопасный режим
- Выход по состоянию → “непроводящий” за счет неисправности или отказа источника питания

Нагрузка

см. “Выходной сигнал”

Выходной сигнал коммутации

Открытый коллектор, макс. 30 В пост. тока/ 250 мА, гальваническая развязка.
 Конфигурируемый для: сообщений об ошибках, функции обнаружения пустой трубы (EPD), направления потока, предельных значений.

Отсечка расхода по нижнему пределу

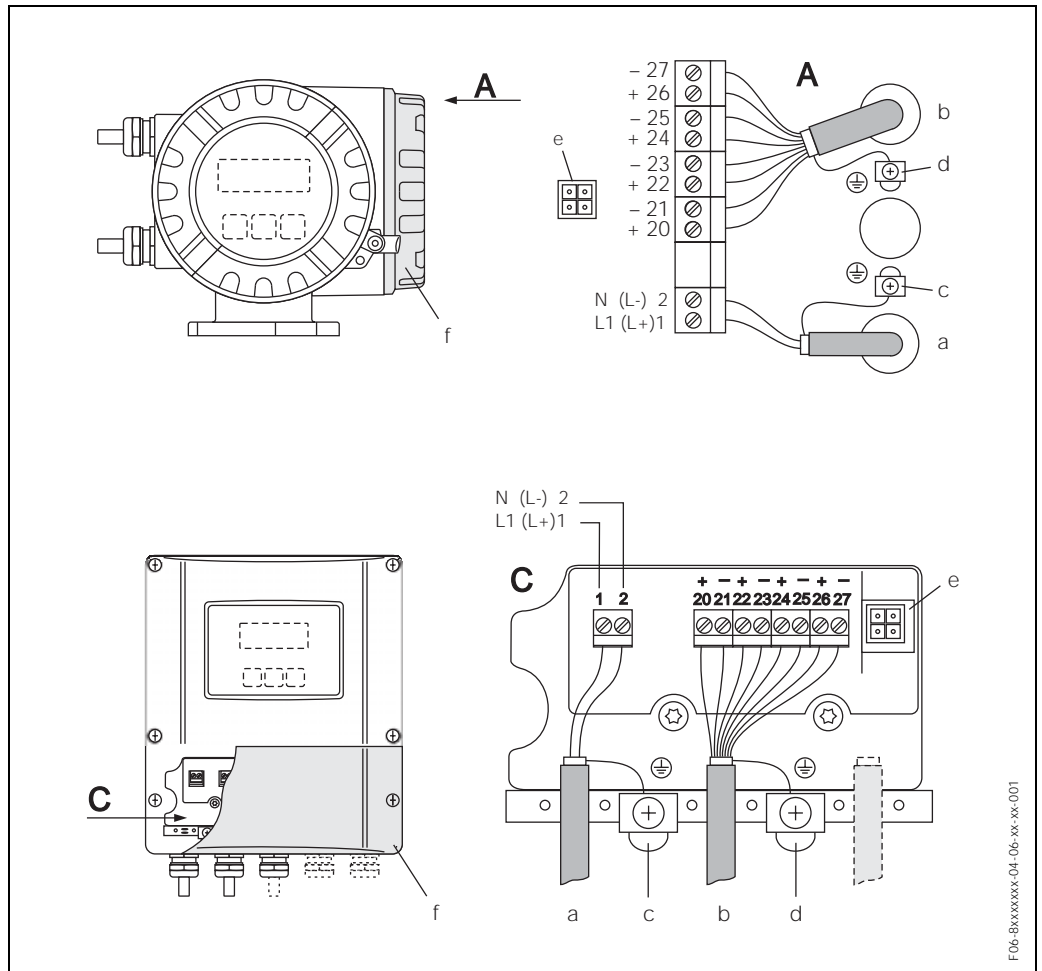
Коммутационные точки для отсечки расхода по нижнему пределу выбираются.

Гальваническая развязка

Все цепи для входных/выходных сигналов, а также для источника питания имеют между собой гальваническую развязку.

Источник питания

Электрическое подключение, Блок измерения

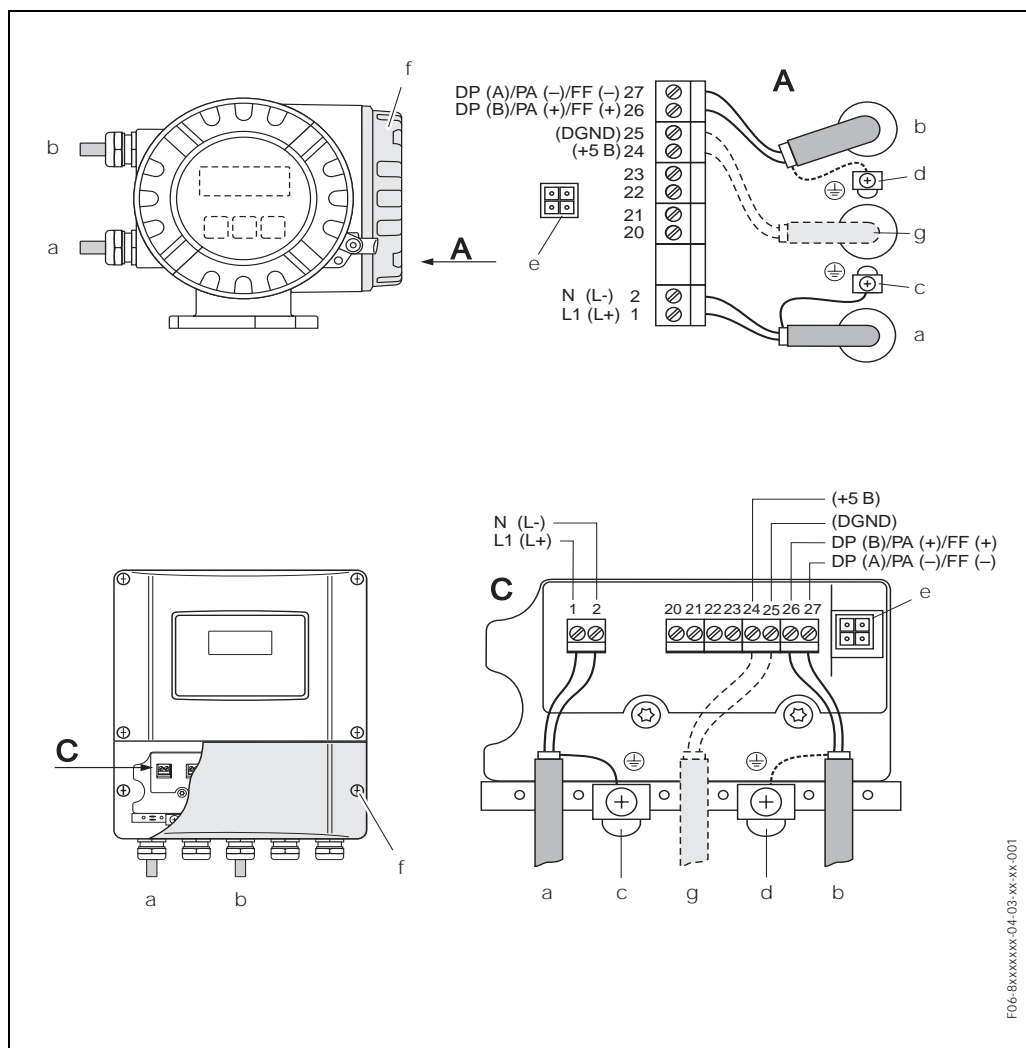


A = Вид А (рабочий корпус)

B = Вид В (настенный корпус)

- a Кабель для источника питания: 85...260 В перем. тока, 20...55 В перем. тока, 16...62 В пост. тока
Клемма №1: L1 для перем. тока, L+ для пост. тока
Клемма №1 2: N для перем. тока, L- для пост. тока
- b Сигнальный кабель: Клеммы №№20–27 → см. таблицу ниже
- c Клемма заземления для защитного провода
- d Клемма заземления для экрана сигнального кабеля
- e Рабочий соединитель для подключения служебного интерфейса FXA 193 (FieldCheck, FieldTool)
- f Крышка соединительной коробки

**Электрическое
подключение
Блок измерений
(шинная коммуникация)**



F06-8xxxxxx-04-03-xx-xx-001

Подключение преобразователя, поперечное сечение кабеля: макс. 2.5 мм²

A = Вид А (рабочий корпус)
C = Вид С (настенный корпус)

- a Кабель для источника питания: 85...260 В перем. тока, 20...55 В перем. тока, 16...62 В пост. тока
Клемма №: L1 для перем. тока, L+ для пост. тока
Клемма №: 2: N для перем. тока, L- для пост. тока
- b Кабель Fieldbus:
Клемма № 26: DP (B) / PA (+) / FF (+) (с защитой от переполюсовки)
Клемма № 27: DP (A) / PA (-) / FF (-) (с защитой от переполюсовки)
DP (A) = RxD/TxD-N; DP (B) = RxD/TxD-P
- c Клемма заземления для защитного провода
- d Клемма заземления для кабеля Fieldbus
- e Рабочий соединитель для подключения служебного интерфейса FXA 193 (FieldCheck, FieldTool)
- f Крышка для соединительной коробки
- g Кабель для внешнего оконечного устройства (только PROFIBUS):
Клемма № 24: +5 В
Клемма № 25: DGND

Адресация клемм, Promass 80

Вариант заказа	Клеммы №№ (входные/выходные сигналы)			
	20 - 21	22 - 23	24 - 25	26 - 27
80***-*****A	-	-	Выходной сигнал по частоте	Выходной сигнал по току HART
80***-*****D	Входной сигнал состояния	Выходной сигнал состояния	Выходной сигнал по частоте	Выходной сигнал по току HART
80***-*****H	-	-	-	PROFIBUS-PA
80***-*****S	-	-	Вых. сигнал по частоте Ex i, пассивный	Выходной сигнал по току Ex i активный, HART
80***-*****T	-	-	Выходной сигнал по частоте Ex i, пассивный	Выходной сигнал по току Ex i пассивный, HART
80***-*****g	Входной сигнал состояния	Выходной сигнал по частоте	Выходной сигнал по току 2	Вых. сигнал по току 1 HART

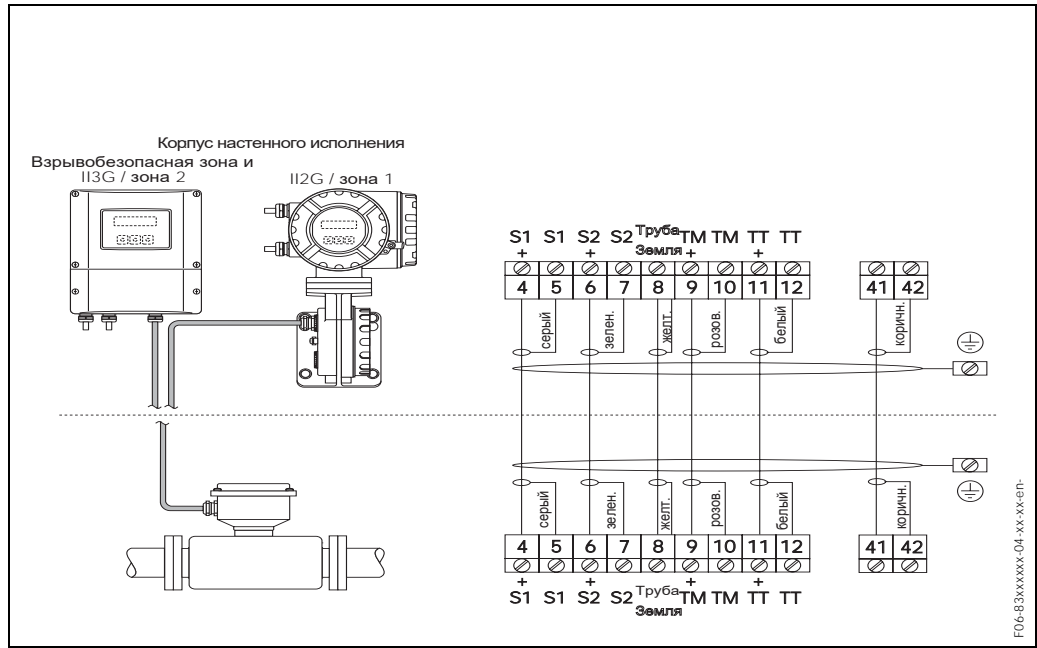
Адресация клемм, Promass 83

Входные и выходные сигналы на коммутационной плате могут быть как постоянно присваиваемые (неподвижными), так и переменными (подвижными) в зависимости от заказываемого варианта (см. таблицу). Запасные детали для модулей, которые неисправны или которые необходимо заменить, можно заказать как принадлежность.

Вариант заказа	Клеммы №№ (входные/выходные сигналы)			
	20 - 21	22 - 23	24 - 25	26 - 27
<i>Неподвижные коммуникационные платы (постоянная адресация)</i>				
83***-*****A	-	-	Выходной сигнал по частоте	Выходной сигнал по току HART
83***-*****B	Выходные клеммы реле	Выходные клеммы реле	Выходной сигнал по частоте	Выходной сигнал по току HART
83***-*****F	-	-	-	PROFIBUS-PA Ex i
83***-*****G	-	-	-	FOUNDATION Fieldbus, Ex i
83***-*****H	-	-	-	PROFIBUS-PA
83***-*****J	-	-	-	PROFIBUS-DP
83***-*****K	-	-	-	FOUNDATION Fieldbus
83***-*****R	-	-	Выходной сигнал по току 2 Ex i, активный	Вых. сигнал по току 1 Ex i активный, HART
83***-*****S	-	-	Выходной сигнал по частоте Ex i, пассивный	Выходной сигнал по току Ex i, активный, HART
83***-*****T	-	-	Выходной сигнал по частоте Ex i, пассивный	Выходной сигнал по току Ex i пассивный, HART
83***-*****U	-	-	Выходной сигнал по току 2 Ex i, пассивный	Вых. сигнал по току 1 Ex i пассивный, HART
<i>Подвижные коммуникационные платы</i>				
83***-*****C	Вых. клеммы реле 2	Вых. клеммы реле 1	Вых. сигнал по частоте	Вых. сигнал по току HART
83***-*****D	Входной сигнал состояния	Вых. клеммы реле	Вых. сигнал по частоте	Вых. сигнал по току HART
83***-*****E	Входной сигнал состояния	Вых. клеммы реле	Вых. сигнал по току 2	Вых. сигнал по току 1 HART
83***-*****L	Входной сигнал состояния	Вых. клеммы реле 2	Вых. клеммы реле 1	Вых. сигнал по току HART
83***-*****M	Входной сигнал состояния	Вых. сигнал по частоте 2	Вых. сигнал по частоте 1	Вых. сигнал по току HART
83***-*****W	Вых. клеммы реле	Вых. сигнал по току 3	Вых. сигнал по току 2	Вых. сигнал по току 1 HART
83***-*****0	Входной сигнал состояния	Вых. сигнал по току 3	Вых. сигнал по току 2	Вых. сигнал по току 1 HART
83***-*****2	Вых. клеммы реле	Вых. сигнал по току 2	Вых. сигнал по частоте	Вых. сигнал по току 1 HART
83***-*****3	Вх. сигнал по току	Вых. клеммы реле	Вых. сигнал по току 2	Вых. сигнал по току 1 HART

Вариант заказа	Клеммы №№ (входные/выходные сигналы)			
	20 - 21	22 - 23	24 - 25	26 - 27
83***.*****4	Вх. сигнал по току	Вых. клеммы реле	Вых. сигнал по частоте	Вых. сигнал по току HART
83***.*****5	Входной сигнал состояния	Вх. сигнал по току	Вых. сигнал по частоте	Вых. сигнал по току HART
83***.*****6	Входной сигнал состояния	Вх. сигнал по току	Вых. сигнал по току 2	Вых. сигнал по току HART

Электрическое подключение, Вариант раздельного исполнения



Напряжение питания 85...260 В перем. тока, 45...65 Гц
 20...55 В перем. тока, 45...65 Гц
 16...62 В пост. тока

Выравнивание потенциалов Никаких мер не требуется.

Кабельные вводы Силовой и сигнальный кабели (вх./вых. сигналы):

- Кабельный ввод M20 x 1.5 (8...12 мм)
- Резьбовые соединения для кабельных вводов, PG 13.5 (5...15 мм), 1/2" NPT, G 1/2"

Соединительный кабель для прибора раздельного исполнения:

- Кабельный ввод M20 x 1.5 (8...12 мм)
- Резьбовые соединения для кабельных вводов, PG 13.5 (5...15 мм), 1/2" NPT, G 1/2"

Спецификация кабелей для прибора раздельного исполнения

- 6 x 0.38 мм² ПВХ кабели с общим экраном и индивидуально экранированными жилами
- Сопротивление провода: ≤ 50 Ом/км
- Проводимость: жила/экран: ≤ 420 пФ/м
- Длина кабеля: макс. 20 м
- Постоянная рабочая температура: макс. +105 °C

Эксплуатация в зонах сильных электрических помех:
 Измерительный прибор отвечает требованиям, предъявляемым к общей безопасности в соответствии с EN 61010, требованиям к ЭМС EN 61326/A1 и рекомендациям NAMUR NE 21/43.

Потребляемая мощность переменный ток: <15 ВА (включая датчик)
постоянный ток: <15 Вт (включая датчик)

Ток при включении:

- Макс. 13.5 А (< 50 мс) при 24 В пост. тока
- Макс. 3 А (< 5 мс) при 260 В перем. тока

Отказ источника питания Устойчивый мин. 1 энергетический цикл

- ЭСППЗУ сохраняет данные измерительной системы в случае отказа источника питания
- S-DAT = сменный чип для хранения информации с конкретными данными датчика: номинальный диаметр, заводской номер, калибровочный коэффициент, нулевая точка и т. д.

Рабочие характеристики

Эталонные рабочие условия Пределы погрешности согласно ISO/DIS 11631:

- 20...30 °C; 2...4 бар
- Системы калибровки в соответствии с государственными нормами
- Нулевая точка, откалиброванная в рабочих условиях
- Откалиброванная в полевых условиях плотность

Максимальная погрешность измерений Следующие значения со ссылкой на выход по импульсу/частоте.
Дополнительная измеряемая погрешность на выходе по току обычно составляет ±5 мкА.

Массовый расход (жидкость):

Promass 80: $\pm 0.35\% \pm [(\text{стабильность нулевой точки} / \text{измеряемый параметр}) \times 100]\% \text{ o.g.}$

Promass 83: $\pm 0.30\% \pm [(\text{стабильность нулевой точки} / \text{измеряемый параметр}) \times 100]\% \text{ o.g.}$

Массовый расход (газ):

Promass 80/83: $\pm 0.75\% \pm [(\text{стабильность нулевой точки} / \text{измеряемый параметр}) \times 100]\% \text{ o.g.}$

Объемный расход (жидкость)

Promass 80/83: $\pm 0.45\% \pm [(\text{стабильность нулевой точки} / \text{измеряемый параметр}) \times 100]\% \text{ o.g.}$

o.g. = от показания

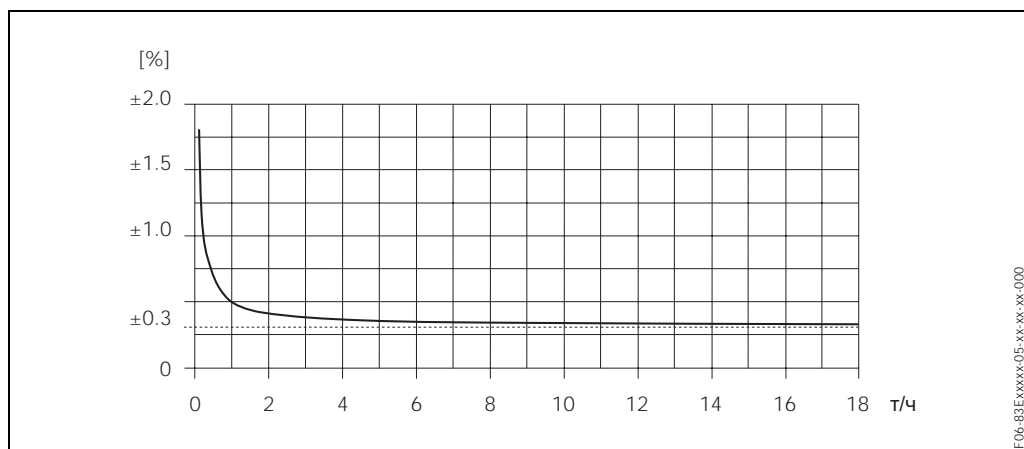
ДУ	Макс. расход [кг/ч] или [л/ч]	Стабильность нулевой точки [кг/ч] или [л/ч]
8	2000	0.20
15	6500	0.65
25	18000	1.8
40	45000	4.5
50	70000	7.0

Пример с вычислением (массовый расход, жидкость):

Дано: Promass 83 E / ДУ 25, измеряемый расход= 8000 кг/ч

Макс. измеряемая ошибка: $\pm 0.30\% \pm [(стabilityность\ нулевой\ точки / измеряемый\ параметр) \times 100]\% \text{ о.г.}$

$$\text{Макс. измеряемая ошибка} \rightarrow \pm 0.30\% \pm \frac{1.8 \text{ kg/h}}{8000 \text{ kg/h}} \cdot 100\% = \pm 0.323\%$$



Макс. измеряемая ошибка в % от показания (пример: Promass 83 E / ДУ 25)

Плотность (жидкость)

Стандартная калибровка: ± 0.02 г/куб. см (1г/куб. см = 1 кг/л)

После калибровки плотности в полевых или стандартных условиях: ± 0.001 г/куб. см

Температура

± 0.5 °C $\pm 0.005 \times T$ (T = температура среды в °C)

Повторяемость

Измерение расхода

Promass 80/83 E:

- Массовый расход (жидкость): $\pm 0.15\% \pm [1/2 \times (стabilityность\ нулевой\ точки / измеряемый\ Массовый\ расход\ (газ)): \pm 0.35\% \pm [1/2 \times (стabilityность\ нулевой\ точки / измеряемый\ параметр) \times 100]\% \text{ о.г.}$
- Объемный расход (жидкость): $\pm 0.20\% \pm [1/2 \times (стabilityность\ нулевой\ точки / измеряемый\ параметр) \times 100]\% \text{ о.г.}$

о.г. = от показания

Стабильность нулевой точки: см. "Макс. измеряемая погрешность"

Пример вычисления (массовый расход, жидкость):

Дано: Promass 80 E / ДУ 25, измеряемый расход = 8000 кг/ч

Повторяемость: $\pm 0.15\% \pm [1/2 \times (стabilityность\ нулевой\ точки / измеряемый\ параметр) \times 100]\% \text{ о.г.}$

$$\text{Повторяемость} \rightarrow \pm 0.15\% \pm 1/2 \cdot \frac{1.8 \text{ kg/h}}{8000 \text{ kg/h}} \cdot 100\% = \pm 0.161\%$$

Измерение плотности (жидкость)

± 0.0005 г/куб см (1 г/куб. см = 1 кг/л)

Измерение плотности (жидкость)

± 0.0005 г/куб см

Измерение температуры

± 0.25 °C $\pm 0.0025 \times T$ (T = температура среды в °C)

Влияние температуры среды

При расхождении между температурой нулевой точки и рабочей температурой типичная измеряемая погрешность датчика Promass E составляет $\pm 0.0002\%$ от полномасштабного значения / °C.

Влияние давления среды

При номинальных диаметрах ДУ 8...40 эффектом точности измерения массового расхода в результате расхождения между калибровочным давлением и рабочим давлением можно пренебречь.

При ДУ 50 влияние составляет -0.009% о.г. /бар (о.г. = от показания)

Рабочие условия: Монтаж

Указания по монтажу

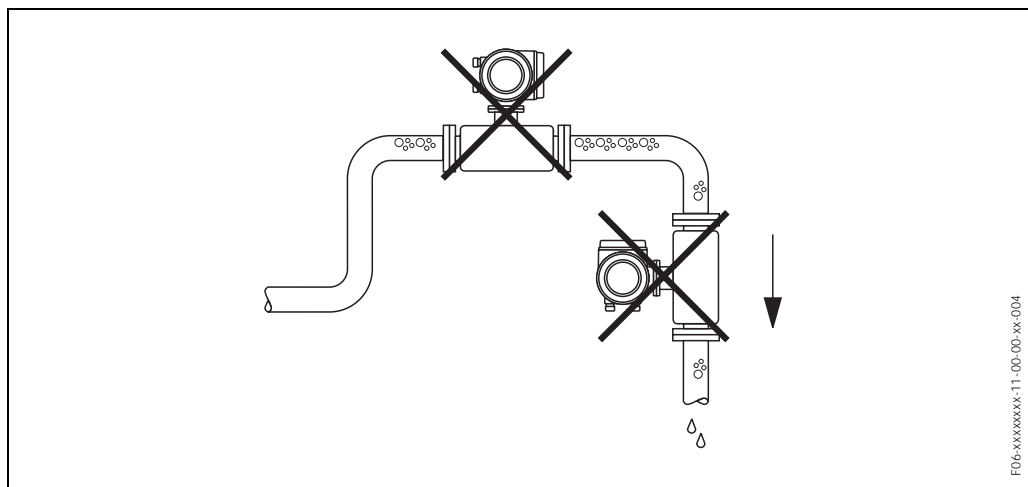
Учитывать следующее:

- Никаких специальных мер, например, установка опор, не требуется. Внешние силы поглощаются конструкцией прибора, например, второй оболочкой
- Высокая частота колебания измерительных трубок гарантирует, что правильная эксплуатация измерительной системы не претерпевает никакого влияния вибрации труб.
- Никаких мер предосторожности для фитингов, которые создают турбулентцию (клапаны, колена, тройники и т. д.), не требуется, если кавитация не отмечается.

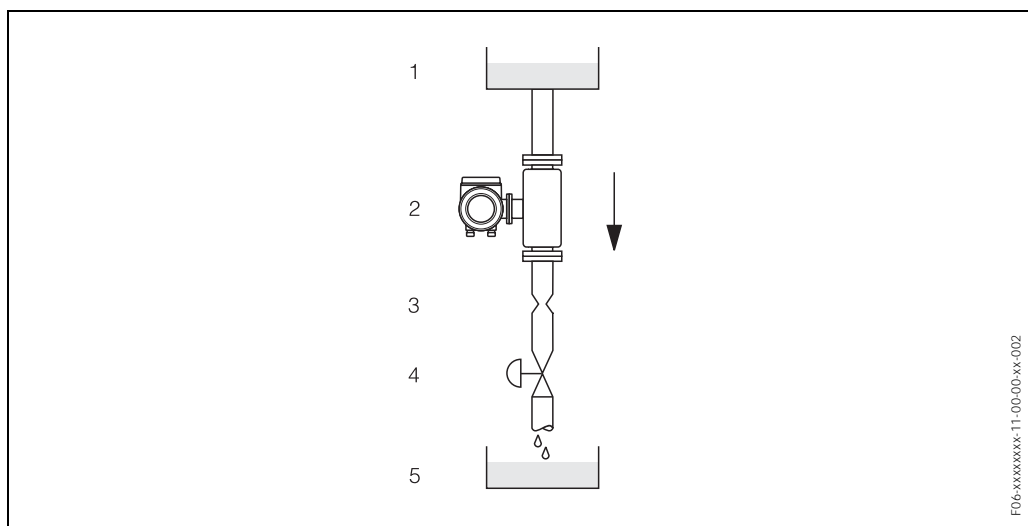
Место монтажа

Вовлекаемый воздух или пузырьки газа в измерительной трубке могут привести к увеличению погрешности измерения:

- Самая высокая точка в трубопроводе.
- Непосредственно перед свободным изливом трубы в вертикальном трубопроводе.



Несмотря на вышесказанное, описанный ниже способ монтажа позволяет устанавливать прибор в открытой вертикальной трубе. Сужения трубы или отверстия с поперечным сечением меньше, чем номинальный диаметр, предотвращают работу датчика при пустой емкости во время процесса измерения.



Установка в вертикальном трубопроводе (например, для дозирования)

1 = Расходный бак, 2 = Датчик, 3 = Измерительная диафрагма, сужения трубы (см. Таблицу), 4 = Вентиль, 5 = Дозировочный резервуар

Promass E / ДУ	8	15	25	40	50
Ø измерительной диафрагмы/ сужения трубы	6 мм	10 мм	14 мм	22 мм	28 мм

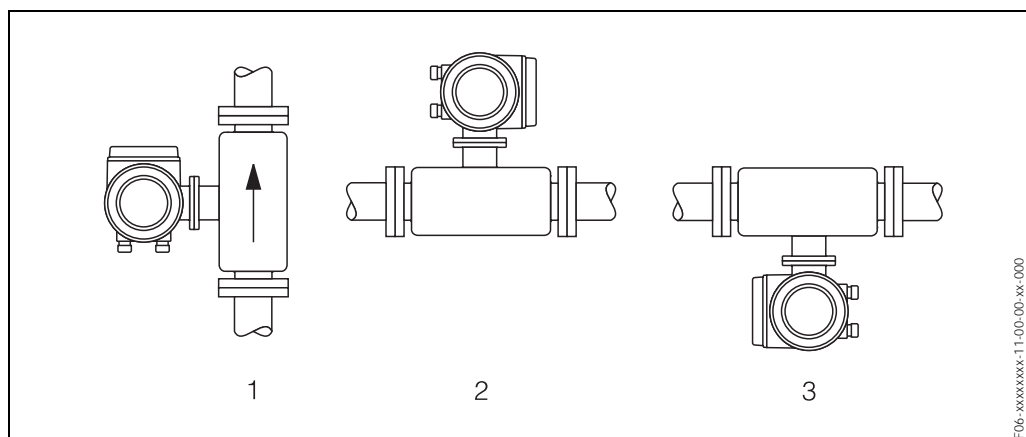
Ориентация

Вертикальная

Рекомендуется ориентация с верхним направлением потока (Вид 1). Вовлеваемые твердые частицы будут опускаться вниз. Когда жидкость не течет, вовлеченные примеси и газы выходят из измерительной трубки. Измерительные трубки можно полностью дренировать и защитить от скопления твердых примесей.

Горизонтальная

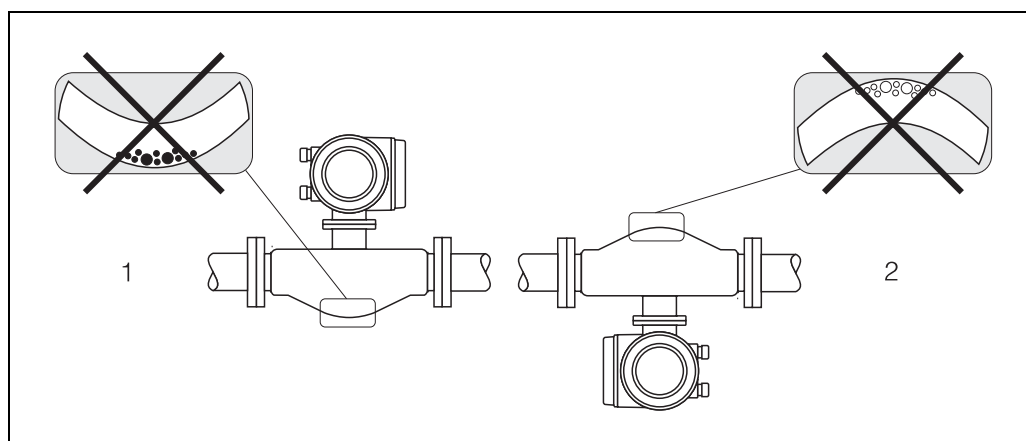
Измерительные трубки Promass E должны находиться на одной и той же горизонтальной плоскости. Если монтаж выполнен правильно, корпус преобразователя находится выше или ниже трубы (Виды 2, 3). Не рекомендуется устанавливать корпус преобразователя на одной горизонтальной плоскости с трубопроводом.



Ориентация

Внимание:

Измерительные трубки Promass E имеют изогнутую конструкцию. Поэтому положение датчика должно соответствовать свойствам жидкости при горизонтальной установке датчика (см. иллюстрацию).



1 Не подходит для жидкостей с вовлеченными твердыми примесями. Опасность накопления твердых частиц!

2 Не подходит для газовыделяющих жидкостей. Опасность скопления воздуха!

Температура жидкости / ориентация

Для того, чтобы максимально допустимая температура окружающей среды преобразователя ($-20...+60$ °С, по желанию $-40...+60$ °С) не была превышена, рекомендуются следующие варианты ориентации:

Высокая температура жидкости

Вертикальный трубопровод: монтаж в соответствии с Рис. "Ориентация" / Вид 1
Горизонтальный трубопровод: монтаж в соответствии с Рис. "Ориентация" / Вид 3

Низкая температура жидкости

Вертикальный трубопровод: монтаж в соответствии с Рис. "Ориентация" / Вид 1
Горизонтальный трубопровод: монтаж в соответствии с Рис. "Ориентация" / Вид 2

Регулировка нулевой точки

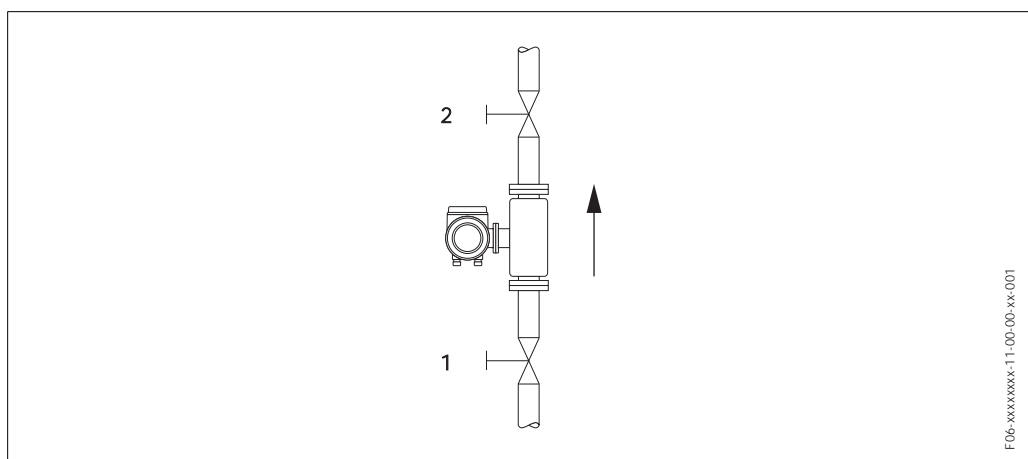
В большинстве случаев Promass в регулировке нулевой точки не нуждается!

Регулировка нулевой точки необходима только в исключительных случаях:

- Для достижения высочайшей точности измерения при очень низких расходах
- В случае предельных технологических или рабочих условиях (например, очень высокое рабочее давление или очень высокая вязкость жидкости).

Регулировка нулевой точки выполняется при полностью заполненных измерительных трубках и при "нулевом расходе". Это достигается, например, с помощью отсечных клапанов, устанавливаемых перед и/или после прибора, или с помощью уже имеющихся вентилей и задвижек:

- Нормальная эксплуатация → клапаны 1 и 2 открыты
- Регулировка нулевой точки с давлением насоса → клапан 1 открыт / клапан 2 закрыт
- Регулировка нулевой точки без давления насоса → клапан 1 закрыт / клапан 2 открыт



Нагревание, теплоизоляция

При работе с некоторыми жидкостями необходимо принять соответствующие меры, чтобы исключить теплоперенос на датчике. Широкий выбор материалов позволяет обеспечить необходимую теплоизоляцию. Нагревание может быть электрическим, например, с помощью нагревательных элементов, или посредством горячей воды или пара, проходящих через медный трубопровод.

Внимание:

Риск перегрева электроники!

Убедитесь, что соединительное звено между датчиком и преобразователем, а также соединительным корпусом прибора отдельного исполнения останутся свободным от изолирующего материала.

Помните, что выбор ориентации зависит от температуры жидкости (см. Стр. 15).

Впускные и выпускные ветви трубопровода

Никаких требований к монтажу впускных и выпускных ветвей нет.

Длина соединительного кабеля

Макс. 20 метров (раздельное исполнение)

Давление в системе

Очень важно убедиться в отсутствии кавитации, т. к. кавитация оказывает влияние на колебание измерительных трубок. Нет никакой необходимости в принятии каких-либо мер для жидкостей, которые обладают свойствами, аналогичными воде при нормальных рабочих условиях.

Если жидкости имеют низкую точку кипения (углеводороды, растворители, сжиженные газы) или со стороны всасывающих линий, очень важно удостовериться, что давление не падает ниже давления водяного пара и что жидкости не начинают закипать. Кроме того, важно убедиться в том, что газы, содержащиеся в большинстве жидкостей, не выходят. Подобных эффектов можно избежать, если давление в системе достаточно высокое.

Следовательно, лучше всего датчик устанавливать:

- За насосами (отсутствует риск низкого вакуума),
- В нижней точке вертикальной трубы

Рабочие условия: (окружающая среда)

Диапазон температур окружающей среды	Стандартный: –20...+60 °С (датчик, преобразователь) Дополнительный: –40...+60 °С (датчик, преобразователь) Примечание! <ul style="list-style-type: none"> • Прибор устанавливается в затененном месте. Избегать попадания на прибор прямых солнечных лучей, особенно в регионах с теплым климатом. • При температуре окружающей среды ниже –20 °С четкость отображения может ухудшиться.
Температура хранения	–40...+80 °С (предпочтительно +20 °С)
Класс защиты	Стандартный: IP 67 (NEMA 4X) для преобразователя и датчика
Ударопрочность	Согласно IEC 68-2-31
Вибростойкость	Ускорение до 1 г, 10...150 Гц, согласно IEC 68-2-6
Электромагнитная совместимость (ЭМС)	Согласно EN 61326/A1 и рекомендации NAMUR NE 21

Рабочие условия: (процесс)

Диапазон температур продукта	Датчик: –40...+125 °С Уплотнители: без внутренних уплотнителей
Диапазон предельных давлений продукта (номинальное давление)	Фланцы: DIN PN 40...100 / ANSI Cl 150, Cl 300, Cl 600 / JIS 10K, 20K, 40K, 63K Датчик Promass E второй оболочки не имеет.
Предельный расход	См. Стр. 4 (“Диапазон измерений”). Выбрать номинальный диаметр путем оптимизации между необходимым диапазоном расхода и допустимыми потерями давления. См. Стр. 4, где приведен перечень максимально возможных полномасштабных значений. <ul style="list-style-type: none"> • Минимальное рекомендуемое полномасштабное значение составляет приблизительно $\frac{1}{20}$ от максимального полномасштабного значения. • В большинстве случаев 20...50% от максимального полномасштабного значения может считаться идеальным. • Выбрать нижнее полномасштабное значение для абразивных веществ, например, жидкости с увлеченными твердыми примесями (скорость потока <1 м/с). • При измерении газа рекомендуется следовать нижеуказанным правилам: <ul style="list-style-type: none"> – Скорость потока в измерительных трубках не должна превышать половины скорости звука (0.5 Mach). – Максимальный массовый расход зависит от плотности газа (см. формулы на Стр 4)

Потеря давления

Потеря давления зависит от свойств жидкости и расхода.

Потерю давления приблизительно можно вычислить с помощью следующих формул:

Число Рейнольдса	$Re = \frac{2 \cdot \dot{m}}{\pi \cdot d \cdot \nu \cdot \rho}$
$Re \geq 2300$ ¹⁾	$\Delta p = K \cdot \nu^{0.25} \cdot \dot{m}^{1.85} \cdot \rho^{-0.86}$
$Re < 2300$	$\Delta p = K1 \cdot \nu \cdot \dot{m} + \frac{K2 \cdot \nu^{0.25} \cdot \dot{m}^2}{\rho}$
<p>Δp = потеря давления [мбар] ρ = плотность жидкости [кг/м³] ν = кинематическая вязкость [м²/с] d = внутренний диаметр измерительных трубок [м] \dot{m} = массовый расход [кг/с] $K...K2$ = постоянные (в зависимости от номинального диаметра)</p> <p>¹⁾ При вычислении потери давления для газов следует использовать формулу для $Re \geq 2300$.</p>	

Коэффициент потерь давления для Promass E

ДУ	d [м]	K	K1	K2
8	$5.35 \cdot 10^{-3}$	$5.70 \cdot 10^7$	$7.91 \cdot 10^7$	$2.10 \cdot 10^7$
15	$8.30 \cdot 10^{-3}$	$7.62 \cdot 10^6$	$1.73 \cdot 10^7$	$2.13 \cdot 10^6$
25	$12.00 \cdot 10^{-3}$	$1.89 \cdot 10^6$	$4.66 \cdot 10^6$	$6.11 \cdot 10^5$
40	$17.60 \cdot 10^{-3}$	$4.42 \cdot 10^5$	$1.35 \cdot 10^6$	$1.38 \cdot 10^5$
50	$26.00 \cdot 10^{-3}$	$8.54 \cdot 10^4$	$4.02 \cdot 10^5$	$2.31 \cdot 10^4$

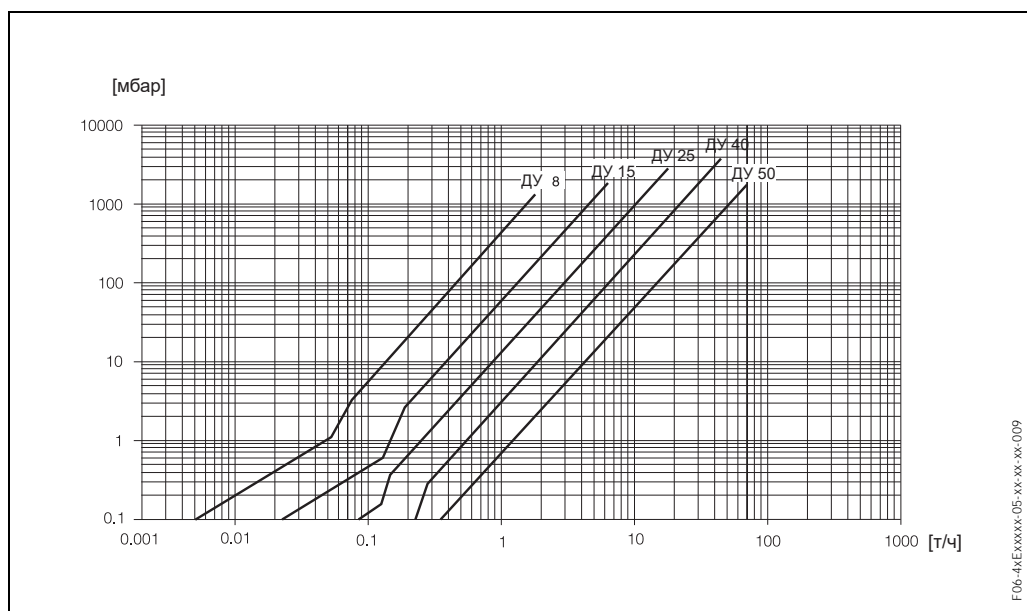


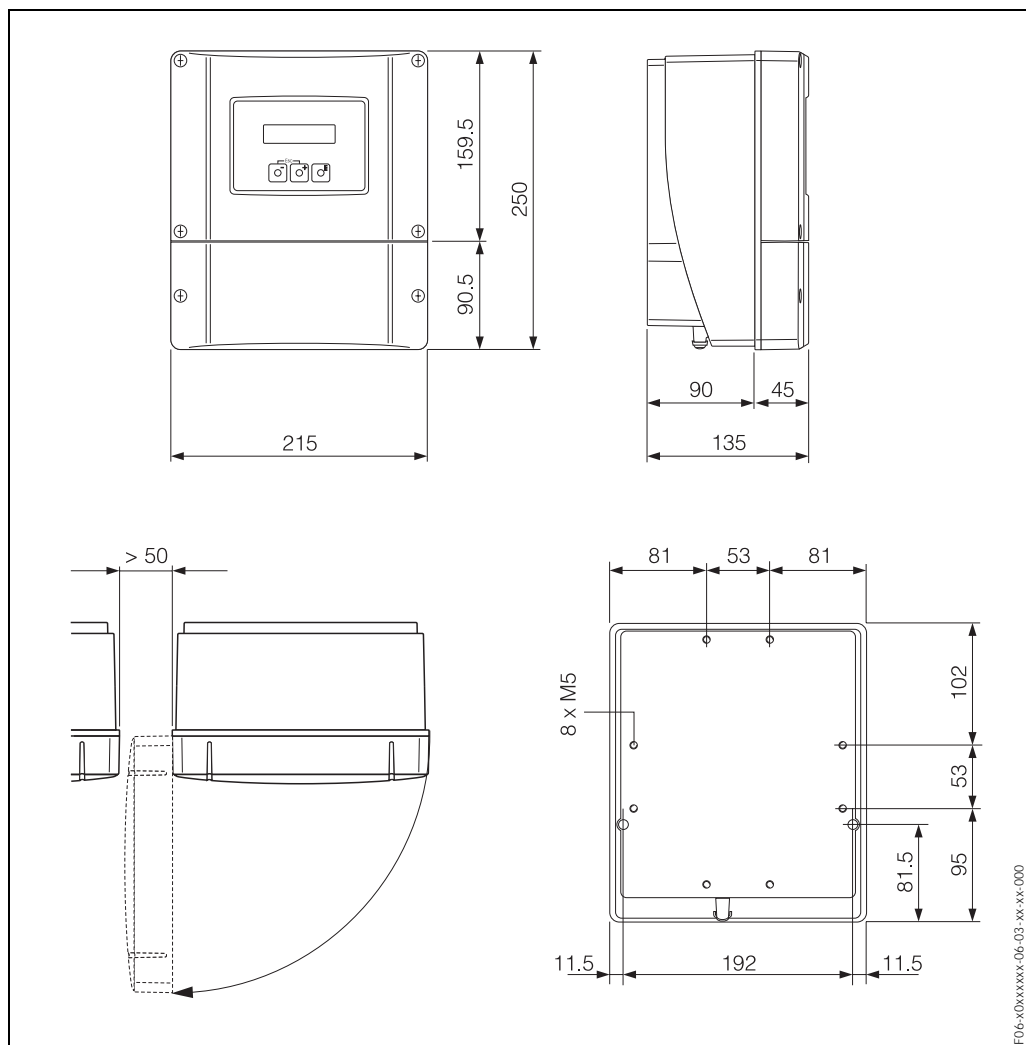
График потерь давления для воды

ГО6-4ЕХХХХ-05-ХХ-ХХ-009

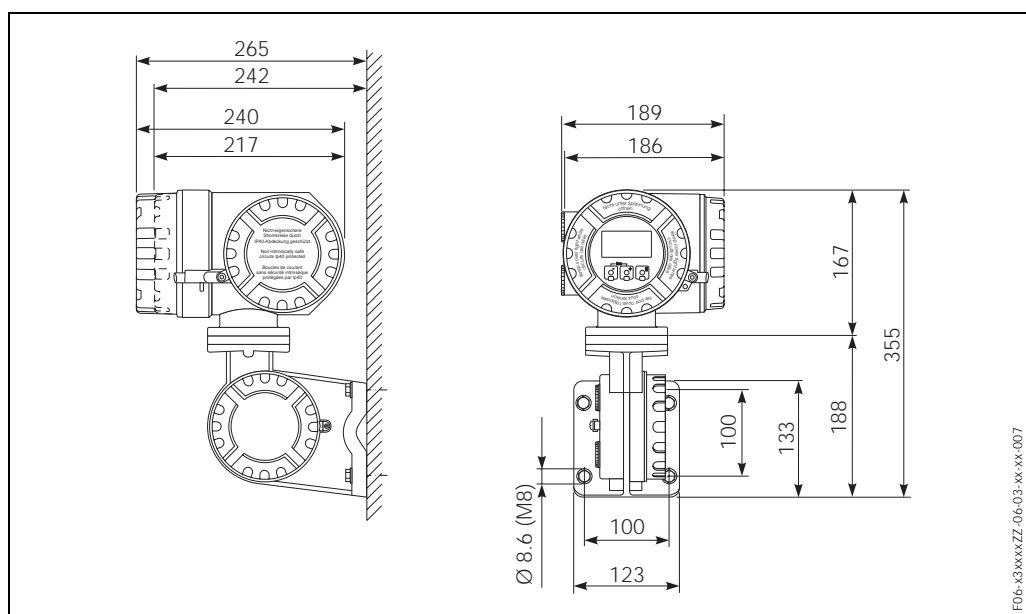
Механическое исполнение

Конструкция / габариты

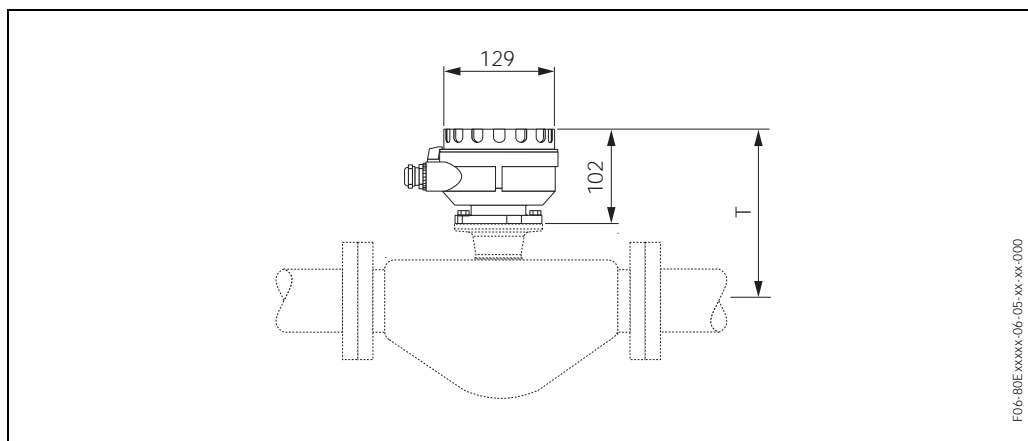
Габариты: Корпус настенного исполнения (взрывобезопасные зоны и II3G / зона 2)



Габариты: Оабочий корпус для прибора раздельного исполнения (II2G / зона 1)



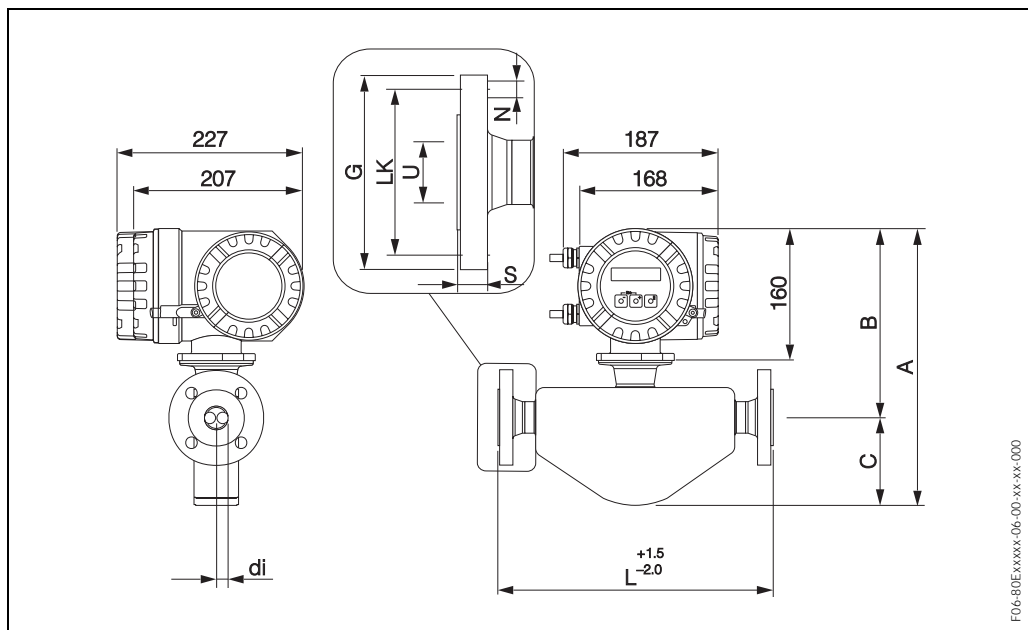
Габариты: Вариант раздельного исполнения



FO6-80E:xxxx-06-05-xx-xx-000

T = размер B в варианте компактного исполнения (с соответствующим номинальным диаметром) минус 58 мм

Габариты: Фланцевые соединения EN (DIN), ANSI, JIS



FO6-80E:xxxx-06-00-xx-xx-000

Фланец EN 1092-1 (DIN 2501 / DIN 2512N ¹⁾) / PN 40: 1.4404/316L										
ДУ	A	B	C	G	L	N	S	LK	U	di
8	317	224	93	95	232	4 x Ø14	16	65	17.3	5.35
15	331	226	105	95	279	4 x Ø14	16	65	17.3	8.30
25	337	231	106	115	329	4 x Ø14	18	85	28.5	12.00
40	358	237	121	150	445	4 x Ø18	18	110	43.1	17.60
50	423	253	170	165	556	4 x Ø18	20	125	54.5	26.00

¹⁾ Фланец с желобом согласно EN 1092-1 Форма D (DIN 2512N)

Фланец EN 1092-1 (DIN 2501) / PN 40 (с фланцами ДУ 25): 1.4404/316L										
ДУ	A	B	C	G	L	N	S	LK	U	di
8	341	266	75	115	440	4 x Ø14	18	85	28.5	5.35
15	341	266	75	115	440	4 x Ø14	18	85	28.5	8.30

Фланец EN 1092-1 (DIN 2501 / DIN 2512N ¹⁾) / PN 100: 1.4404/316L										
ДУ	A	B	C	G	L	N	S	LK	U	di
8	317	224	93	105	261	4 x Ø14	20	75	17.3	5.35
15	331	226	105	105	295	4 x Ø14	20	75	17.3	8.30
25	337	231	106	140	360	4 x Ø18	24	100	28.5	12.00
40	358	237	121	170	486	4 x Ø22	26	125	42.5	17.60
50	423	253	170	195	581	4 x Ø26	28	145	53.9	26.00

¹⁾ Фланец с желобом согласно EN 1092-1 Форма D (DIN 2512N)

Фланец ANSI B16.5 / CI 150: 1.4404/316L											
ДУ	A	B	C	G	L	N	S	LK	U	di	
8	3/8"	317	224	93	88.9	232	4 x Ø15.7	11.2	60.5	15.7	5.35
15	1/2"	331	226	105	88.9	279	4 x Ø15.7	11.2	60.5	15.7	8.30
25	1"	337	231	106	108.0	329	4 x Ø15.7	14.2	79.2	26.7	12.00
40	1 1/2"	358	237	121	127.0	445	4 x Ø15.7	17.5	98.6	40.9	17.60
50	2"	423	253	170	152.4	556	4 x Ø19.1	19.1	120.7	52.6	26.00

Фланец ANSI B16.5 / CI 300: 1.4404/316L											
ДУ	A	B	C	G	L	N	S	LK	U	di	
8	3/8"	317	224	93	95.2	232	4 x Ø15.7	14.2	66.5	15.7	5.35
15	1/2"	331	226	105	95.2	279	4 x Ø15.7	14.2	66.5	15.7	8.30
25	1"	337	231	106	123.9	329	4 x Ø19.0	17.5	88.9	26.7	12.00
40	1 1/2"	358	237	121	155.4	445	4 x Ø22.3	20.6	114.3	40.9	17.60
50	2"	423	253	170	165.1	556	8 x Ø19.0	22.3	127.0	52.6	26.00

Фланец ANSI B16.5 / CI 600: 1.4404/316L											
ДУ	A	B	C	G	L	N	S	LK	U	di	
8	3/8"	317	224	93	95.3	261	4 x Ø15.7	20.6	66.5	13.9	5.35
15	1/2"	331	226	105	95.3	295	4 x Ø15.7	20.6	66.5	13.9	8.30
25	1"	337	231	106	124.0	380	4 x Ø19.1	23.9	88.9	24.3	12.00
40	1 1/2"	358	237	121	155.4	496	4 x Ø22.4	28.7	114.3	38.1	17.60
50	2"	423	253	170	165.1	583	8 x Ø19.1	31.8	127.0	49.2	26.00

Фланец JIS B2238 / 10K: 1.4404/316L										
ДУ	A	B	C	G	L	N	S	LK	U	di
50	423	253	170	155	556	4 x Ø19	16	120	50	26.00

Фланец JIS B2238 / 20K: 1.4404/316L										
ДУ	A	B	C	G	L	N	S	LK	U	di
8	317	224	93	95	232	4 x Ø15	14	70	15	5.35
15	331	226	105	95	279	4 x Ø15	14	70	15	8.30
25	337	231	106	125	329	4 x Ø19	16	90	25	12.00

Фланец JIS B2238 / 20К: 1.4404/316L

ДУ	A	B	C	G	L	N	S	LK	U	di
40	358	237	121	140	445	4 x Ø19	18	105	40	17.60
50	423	253	170	155	556	8 x Ø19	18	120	50	26.00

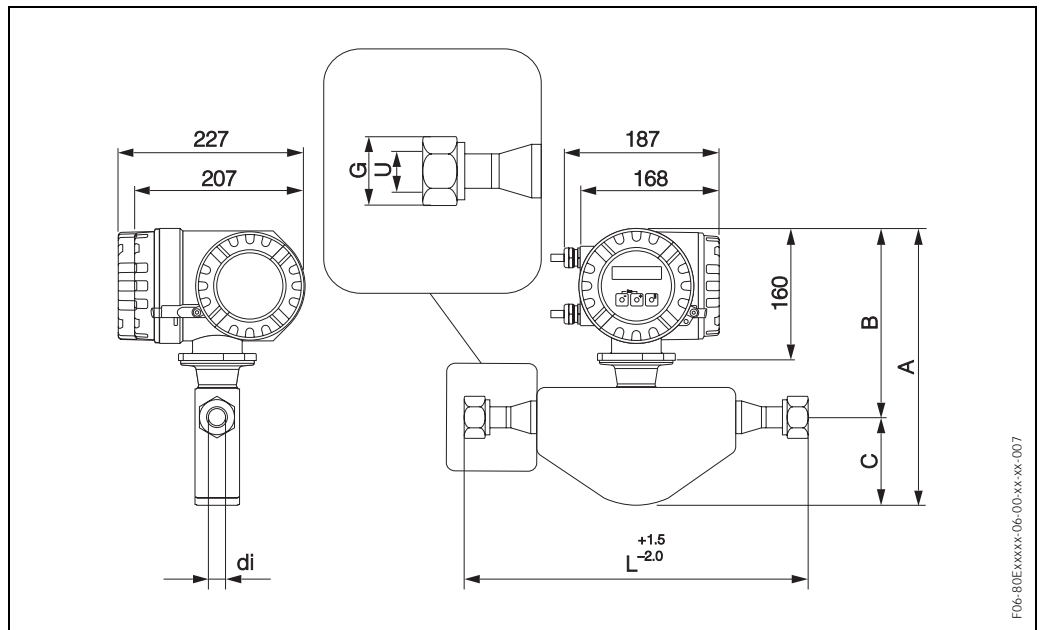
Фланец JIS B2238 / 40К: 1.4404/316L

ДУ	A	B	C	G	L	N	S	LK	U	di
8	317	224	93	115	261	4 x Ø19	20	80	15	5.35
15	331	226	105	115	300	4 x Ø19	20	80	15	8.30
25	337	231	106	130	375	4 x Ø19	22	95	25	12.00
40	358	237	121	160	496	4 x Ø23	24	120	38	17.60
50	423	253	170	165	601	8 x Ø19	26	130	50	26.00

Фланец JIS B2238 / 63К: 1.4404/316L

ДУ	A	B	C	G	L	N	S	LK	U	di
8	317	224	93	120	282	4 x Ø19	23	85	12	5.35
15	331	226	105	120	315	4 x Ø19	23	85	12	8.30
25	337	231	106	140	383	4 x Ø23	27	100	22	12.00
40	358	237	121	175	515	4 x Ø25	32	130	35	17.60
50	423	253	170	185	616	8 x Ø23	34	145	48	26.00

Габариты: VCO соединения



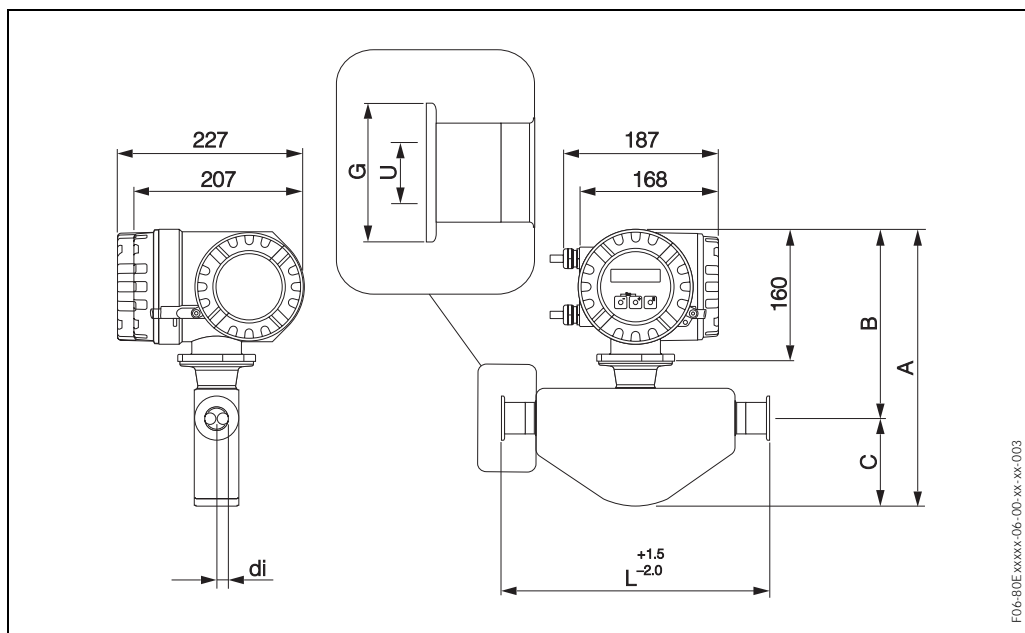
8-VCO-4 (1/2"): 1.4404/316L

ДУ	A	B	C	G	L	U	di
8	317	224	93	a/f 1"	252	10.2	5.35

12-VCO-4 (3/4"): 1.4404/316L

ДУ	A	B	C	G	L	U	di
15	331	226	105	a/f 1 1/2"	305	15.7	8.30

Габариты: Трехпозиционные (Tri-Clamp) соединения

**Зажим Tri-Clamp: 1.4404/316L**

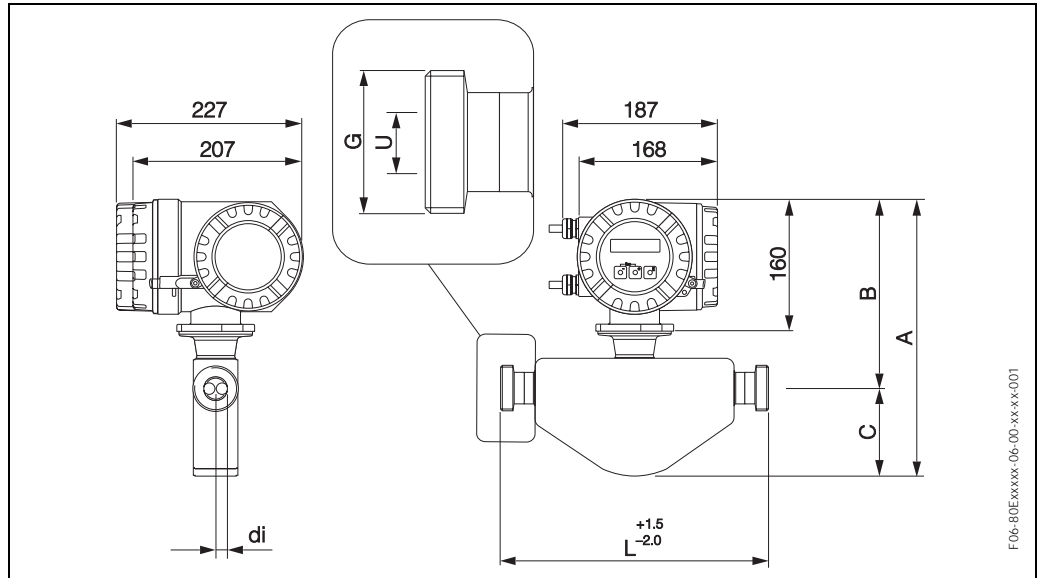
ДУ	Зажим	A	B	C	G	L	U	di
8	1"	317	224	93	50.4	229	22.1	5.35
15	1"	331	226	105	50.4	273	22.1	8.30
25	1"	337	231	106	50.4	324	22.1	12.00
40	1 1/2"	358	237	121	50.4	456	34.8	17.60
50	2"	423	253	170	63.9	562	47.5	26.00

Имеется также вариант 3A ($Ra \leq 0.8$ мкм/150 grit)**Зажим 1/2" Tri-Clamp: 1.4404/316L**

ДУ	Зажим	A	B	C	G	L	U	di
8	1/2"	317	224	93	25.0	229	9.5	5.35
15	1/2"	331	226	105	25.0	273	9.5	8.30

Имеется также вариант 3A ($Ra \leq 0.8$ мкм/150 grit)

Габариты: DIN 11851 соединения (гигиеническая муфта)

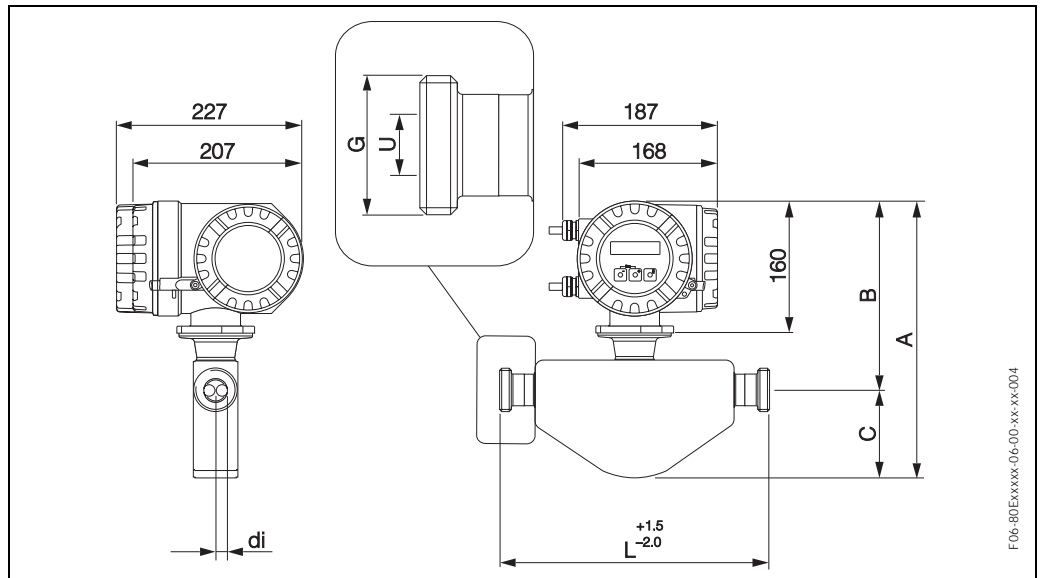


Гигиеническая муфта DIN 11851: 1.4404/316L

ДУ	A	B	C	G	L	U	di
8	317	224	93	Rd 34 x 1/8"	229	16	5.35
15	331	226	105	Rd 34 x 1/8"	273	16	8.30
25	337	231	106	Rd 52 x 1/6"	324	26	12.00
40	358	237	121	Rd 65 x 1/6"	456	38	17.60
50	423	253	170	Rd 78 x 1/6"	562	50	26.00

Имеется также вариант 3A (Ra ≤ 0.8 мкм/150 grit)

Габариты: Соединения DIN 11864-1 Форма А (муфты)

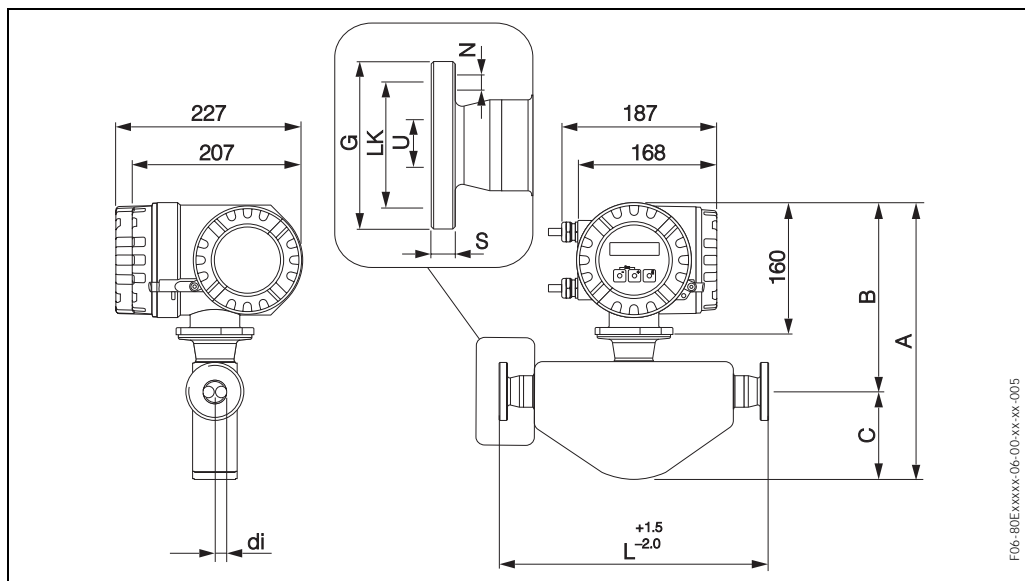


Муфта DIN 11864-1 Форма А: 1.4404/316L

ДУ	A	B	C	G	L	U	di
8	317	224	93	Rd 28 x 1/8"	229	10	5.35
15	331	226	105	Rd 34 x 1/8"	273	16	8.30
25	337	231	106	Rd 52 x 1/6"	324	26	12.00
40	358	237	121	Rd 65 x 1/6"	456	38	17.60
50	423	253	170	Rd 78 x 1/6"	562	50	26.00

Имеется также вариант 3A (Ra ≤ 0.8 мкм/150 grit)

Габариты: Фланцевые соединения DIN 11864-2 Форма А (плоский фланец)

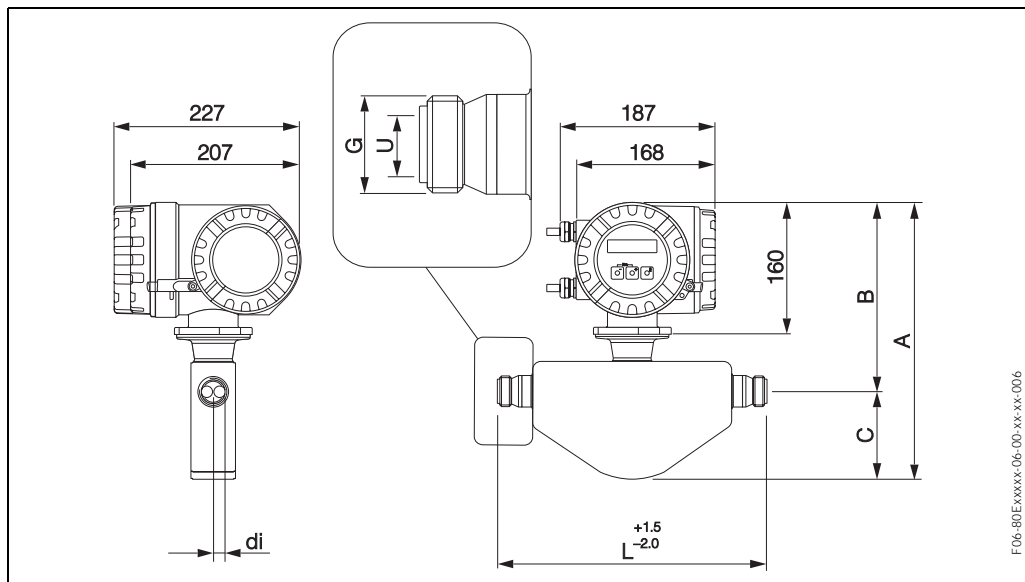


F06-80Exxxx-06-00-xx-xx-005

Фланец DIN 11864-2 Форма А (плоский фланец): 1.4404/316L										
ДУ	A	B	C	G	L	N	S	LK	U	di
8	317	224	93	54	249	4 x Ø9	10	37	10	5.35
15	331	226	105	59	293	4 x Ø9	10	42	16	8.30
25	337	231	106	70	344	4 x Ø9	10	53	26	12.00
40	358	237	121	82	456	4 x Ø9	10	65	38	17.60
50	423	253	170	94	562	4 x Ø9	10	77	50	26.00

Имеется также вариант 3А (Ra ≤ 0.8 мкм/150 grit)

Габариты: Соединения ISO 2853 (муфты)

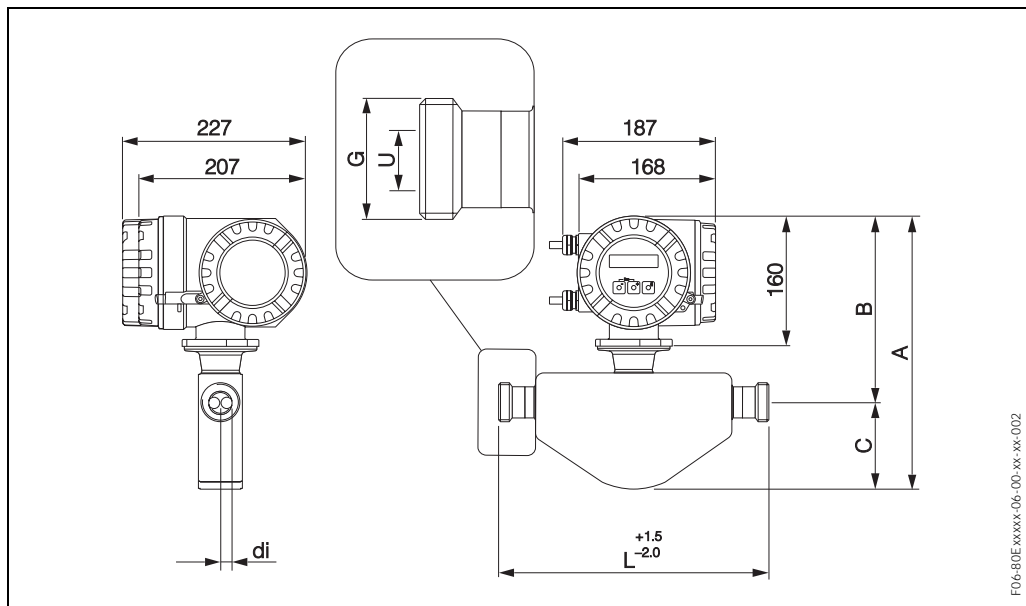


F06-80Exxxx-06-00-xx-xx-006

Муфта ISO 2853: 1.4404/316L							
ДУ	A	B	C	G ¹⁾	L	U	di
8	317	224	93	37.13	229	22.6	5.35
15	331	226	105	37.13	273	22.6	8.30
25	337	231	106	37.13	324	22.6	12.00
40	358	237	121	52.68	456	35.6	17.60
50	423	253	170	64.16	562	48.6	26.00

¹⁾ Макс. резьбовой диаметр согласно ISO 2853 Приложение А, имеется также вариант 3А (Ra ≤ 0.8 мкм/150 grit)

Габариты: Соединения SMS 1145 (гигиеническая муфта)



Гигиеническая муфта SMS 1145: 1.4404/316L							
ДУ	A	B	C	G	L	U	di
8	317	224	93	Rd 40 x 1/6"	229	22.5	5.35
15	331	226	105	Rd 40 x 1/6"	273	22.5	8.30
25	337	231	106	Rd 40 x 1/6"	324	22.5	12.00
40	358	237	121	Rd 60 x 1/6"	456	35.5	17.60
50	423	253	170	Rd 70 x 1/6"	562	48.5	26.00

Имеется также вариант 3A (Ra ≤ 0.8 мкм/150 grit)

Масса

- Вариант компактного исполнения: см. таблицу ниже
- Вариант раздельного исполнения
 - Датчик: масса прибора компактного исполнения минус 2кг

Promass E / ДУ	8	15	25	40	50
Масса в [кг]	8	8	10	15	22

Материалы

Корпус преобразователя:

- Штампованный алюминий с порошковым покрытием

Корпус датчика:

- Наружная поверхность, стойкая к кислотам и щелочам; нержавеющая сталь 1.4301/304

Технологические соединения и патрубки:

- Фланцы EN (DIN) / ANSI / JIS → Нержавеющая сталь 1.4404/316L
- Фланец DIN 11864-2 Форма A (плоский фланец) → Нержавеющая сталь 1.4404/316L
- Соединение VCO → Нержавеющая сталь 1.4404/316L
- Гигиеническая муфта DIN 11851 / SMS 1145 → Нержавеющая сталь 1.4404/316L
- Муфты ISO 2853 / DIN 11864-1 → Нержавеющая сталь 1.4404/316L
- Зажим Tri-Clamp → Нержавеющая сталь 1.4404/316L

Измерительные трубки

- ДУ 8...50: Нержавеющая сталь 1.4539/904L

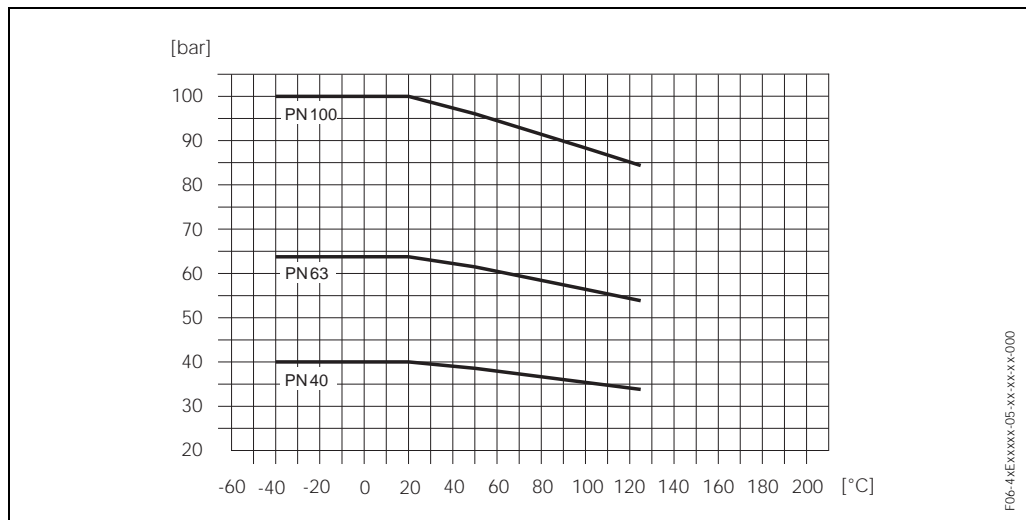
Уплотнители:

- Сварные технологические соединения без внутренних уплотнителей

График нагрузки на материал

Фланцевые соединения согласно EN 1092-1 (DIN 2501)

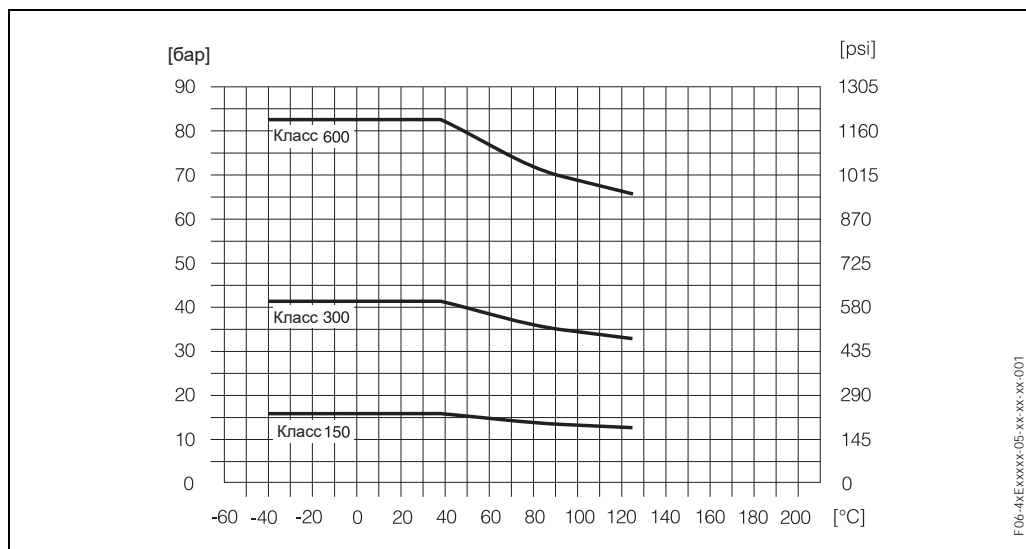
Материал фланца: 1.4404/316L



F06-4xExxxx-05-xx-xx-xx-000

Фланцевые соединения согласно ANSI B16.5

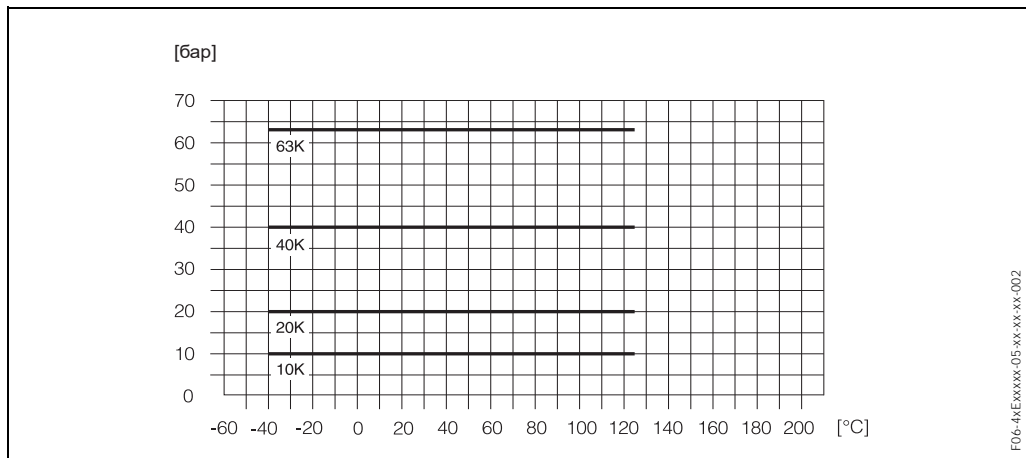
Материал фланца: 1.4404/316L



F06-4xExxxx-05-xx-xx-xx-001

Фланцевое соединение согласно JIS B2238

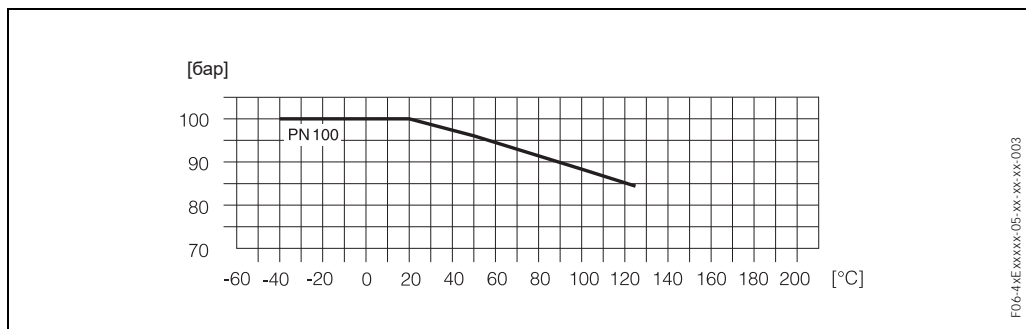
Материал фланца: 1.4404/316L



F06-4kExxxx-05-xx-xx-xx-002

VCO технологическое соединение

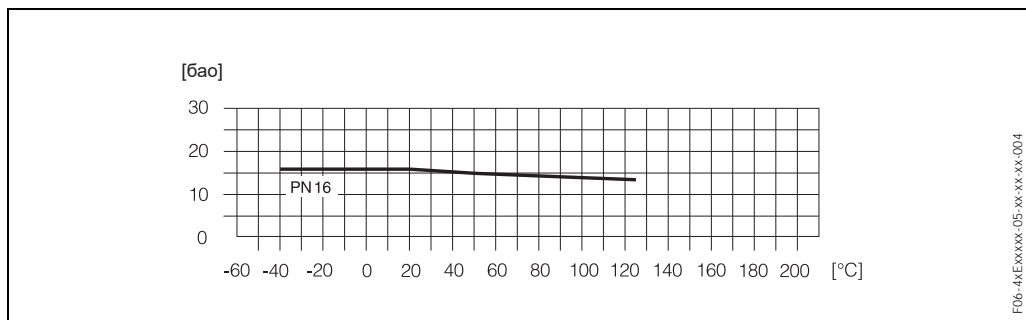
Материал муфты: 1.4404/316L



F06-4kExxxx-05-xx-xx-xx-003

Гигиеническая муфта согласно DIN 11851 / SMS 1145

Материал муфты: 1.4404/316L

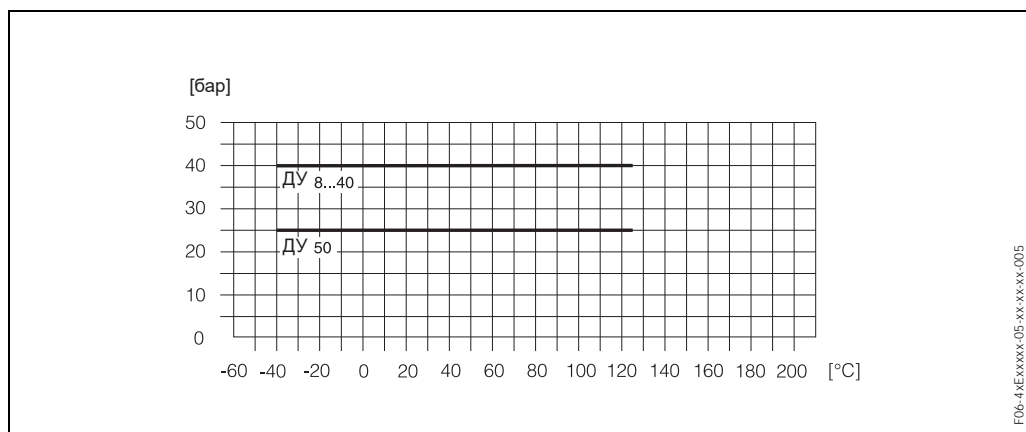


F06-4kExxxx-05-xx-xx-xx-004

Трехпозиционное (Tri-Clamp) технологическое соединение

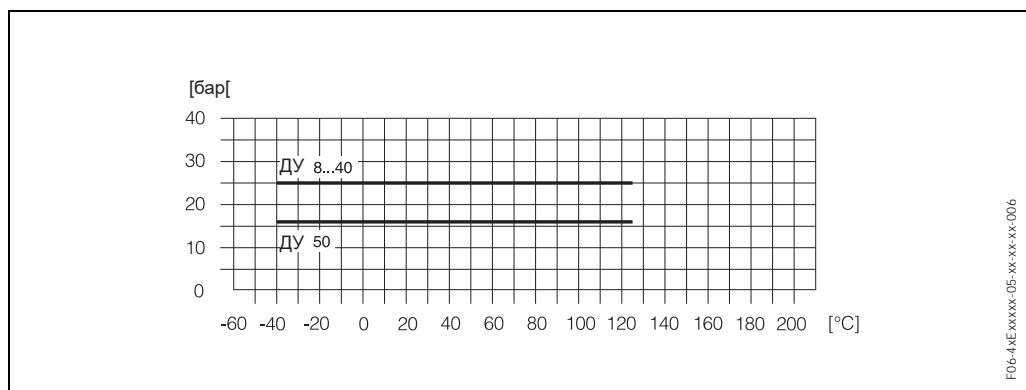
Предельная нагрузка определяется исключительно свойствами материала, из которого изготовлен наружный зажим. Этот зажим в объем поставки не включен.

Муфта согласно DIN 11864-1
 Материал муфты: 1.4404/316L



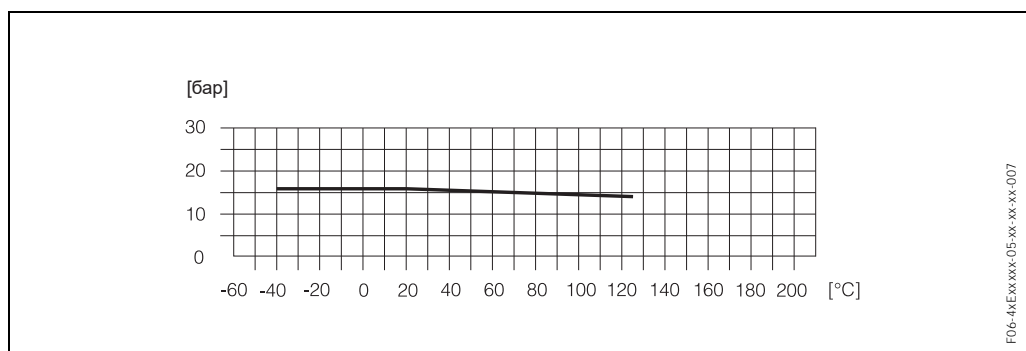
F06-4Exxxx-05-xx-xx-xx-005

Фланцевое соединение согласно DIN 11864-2 Форма А (плоский фланец)
 Материал фланца: 1.4404/316L



F06-4Exxxx-05-xx-xx-xx-006

Муфта согласно ISO 2853
 Материал муфты: 1.4404/316L



F06-4Exxxx-05-xx-xx-xx-007

**Технологическое
соединение**

Сварные технологические соединения:

- VCO муфта, фланцы EN 1092-1 (DIN 2501), ANSI B16.5, JIS B2238
- Гигиенические патрубки: Зажим Tri-Clamp, муфты (DIN 11851, SMS 1145, ISO 2853, DIN 11864-1), фланец согласно DIN 11864-2 Форма А (плоский фланец)

Пользовательский интерфейс

Элементы дисплея	<ul style="list-style-type: none"> Жидкокристаллический дисплей: с подсветкой, двухстрочный (Promass 80) или четырехстрочный (Promass 83) с 16-ю знаками на строку Выбираемое отображение различных измеряемых параметров и переменных состояния При температуре окружающей среды ниже $-20\text{ }^{\circ}\text{C}$ читаемость отображения может ухудшиться.
Кнопки управления	<p>Унифицированная концепция управления для обоих типов преобразователя:</p> <p>Promass 80 E:</p> <ul style="list-style-type: none"> Местное управление с помощью трех кнопок (–, +, E) Меню Quick Setup для непосредственной пусконаладки <p>Promass 83 E:</p> <ul style="list-style-type: none"> Местная управление с помощью трех кнопок (–, +, E) Специальное меню Quick Setup для непосредственной пусконаладки
Группа языков	<p>Для эксплуатации в разных странах существуют следующие группы языков:</p> <ul style="list-style-type: none"> Западная Европа и Америка: английский, немецкий, испанский, итальянский, французский, датский и португальский Северная/Восточная Европа: английский, русский, польский, норвежский, финский, шведский и чешский Юго-Восточная Азия: английский, японский и индонезийский
Дистанционная эксплуатация	<p>Promass 80 E: Дистанционная эксплуатация с помощью HART, PROFIBUS-PA</p> <p>Promass 83 E: Дистанционная эксплуатация с помощью HART, PROFIBUS-PA/DP, FOUNDATION Fieldbus</p>

Сертификаты и свидетельства

Свидетельство для приборов Ex-исполнения	Информацию об имеющихся в настоящее время приборах Ex-исполнения (ATEX, FM, CSA) можно получить в региональном представительстве E+H по запросу. Все данные по взрывозащите приведены в отдельной документации, которую также можно получить по запросу.
Гигиеническая совместимость	Авторизация ЗА
Свидетельство для измерительных приборов под давлением	Расходомеры с номинальным диаметром, который меньше или равен ДУ 25, защищены документом Art. 3(3) Европейской директивы 97/23/EG (Директива на оборудование под давлением). При необходимости для больших номинальных диаметров имеются дополнительные свидетельства согласно Cat. III (зависит от жидкости и рабочего давления).
Функциональная безопасность	<p>SIL 2: согласно IEC 61508/IEC 61511-1 (FDIS) Выходной сигнал 4...20 мА в соответствии со следующим кодом заказа:</p> <p>Promass 80***_*****A Promass 80***_*****D Promass 83***_*****A Promass 83***_*****B</p>

Сертификация PROFIBUS-PA	<p>Расходомер успешно прошел все испытания, сертифицирован и зарегистрирован PNO (PROFIBUS User Organisation). Следовательно, прибор отвечает всем требованиям следующих спецификаций:</p> <ul style="list-style-type: none">• Сертифицирован согласно PROFIBUS Версия профиля 3.0 (номер сертификации прибора: по требованию)• Кроме того, прибор может эксплуатироваться с сертифицированными приборами других изготовителей (возможность взаимодействия)
Сертификация FOUNDATION Fieldbus	<p>Расходомер успешно прошел все испытания, сертифицирован и зарегистрирован Fieldbus FOUNDATION. Следовательно, прибор отвечает всем требованиям следующих спецификаций:</p> <ul style="list-style-type: none">• Сертифицирован согласно Спецификации FOUNDATION Fieldbus• Прибор отвечает всем спецификациям FOUNDATION Fieldbus H1.• Комплект для испытания возможности взаимодействия (ITK), статус проверки 4.0 (номер сертификации прибора: по требованию)• Кроме того, прибор может эксплуатироваться с сертифицированными приборами других изготовителей• Аттестационная проверка физического уровня Fieldbus FOUNDATION
Маркировка CE	<p>Измерительная система отвечает нормативным требованиям Директив ЕС. подтверждает успешное испытание прибора маркировкой CE.</p>
Другие нормы и руководящие документы	<p>EN 60529: Класс защиты корпуса (IP код)</p> <p>EN 61326/A1 (IEC 1326): Электромагнитная совместимость (требования к ЭМС)</p> <p>NAMUR NE 21: Электромагнитная совместимость (ЭМС) промышленного и лабораторного оборудования управления.</p> <p>NAMUR NE 43: Стандартизация уровня сигналов для информации цифровых преобразователей с аналоговым выходным сигналом.</p>

Дополнительная документация

- Информация о системе Promass (SI 032D/06/en)
 - Техническая информация Promass 80/83 A (TI 054D/06/en)
 - Техническая информация Promass 80/83 I, H (TI 052D/06/en)
 - Техническая информация Promass 80/83 F, M (TI053D/06/en)
 - Руководство по эксплуатации Promass 80 (BA 057D/06/en)
 - Описание функций прибора Promass 80 (BA 058D/06/en)
 - Operating Instructions Promass 80 PROFIBUS-PA (BA 072D/06/en)
 - Описание функций прибора Promass 80 PROFIBUS-PA (BA 073D/06/en)
 - Руководство по эксплуатации Promass 83 (BA 059D/06/en)
 - Описание функций прибора Promass 83 (BA 060D/06/en)
 - Руководство по эксплуатации Promass 83 PROFIBUS-DP/-PA (BA 063D/06/en)
 - Описание функций прибора Promass 83 PROFIBUSDP/-PA (BA 064D/06/en)
 - Руководство по эксплуатации Promass 83 FOUNDATION Fieldbus (BA 065D/06/en)
 - Описание функций прибора Promass 83 FOUNDATION Fieldbus (BA 066D/06/en)
 - Дополнительная документация по номинальным значениям приборов Ex-исполнения:
ATEX, FM, CSA
 - Руководство по функциональной безопасности Promass 80/83 (SD077D/06/en)
-

По вопросам продаж и поддержки обращайтесь:

Алматы (7273)495-231
Ангарск (3955)60-70-56
Архангельск (8182)63-90-72
Астрахань (8512)99-46-04
Барнаул (3852)73-04-60
Белгород (4722)40-23-64
Благовещенск (4162)22-76-07
Брянск (4832)59-03-52
Владивосток (423)249-28-31
Владикавказ (8672)28-90-48
Владимир (4922)49-43-18
Волгоград (844)278-03-48
Вологда (8172)26-41-59
Воронеж (473)204-51-73
Екатеринбург (343)384-55-89

Иваново (4932)77-34-06
Ижевск (3412)26-03-58
Иркутск (395)279-98-46
Казань (843)206-01-48
Калининград (4012)72-03-81
Калуга (4842)92-23-67
Кемерово (3842)65-04-62
Киров (8332)68-02-04
Коломна (4966)23-41-49
Кострома (4942)77-07-48
Краснодар (861)203-40-90
Красноярск (391)204-63-61
Курск (4712)77-13-04
Курган (3522)50-90-47
Липецк (4742)52-20-81

Магнитогорск (3519)55-03-13
Москва (495)268-04-70
Мурманск (8152)59-64-93
Набережные Челны (8552)20-53-41
Нижний Новгород (831)429-08-12
Новокузнецк (3843)20-46-81
Ноябрьск (3496)41-32-12
Новосибирск (383)227-86-73
Омск (3812)21-46-40
Орел (4862)44-53-42
Оренбург (3532)37-68-04
Пенза (8412)22-31-16
Петрозаводск (8142)55-98-37
Псков (8112)59-10-37
Пермь (342)205-81-47

Ростов-на-Дону (863)308-18-15
Рязань (4912)46-61-64
Самара (846)206-03-16
Санкт-Петербург (812)309-46-40
Саратов (845)249-38-78
Севастополь (8692)22-31-93
Саранск (8342)22-96-24
Симферополь (3652)67-13-56
Смоленск (4812)29-41-54
Сочи (862)225-72-31
Ставрополь (8652)20-65-13
Сургут (3462)77-98-35
Сыктывкар (8212)25-95-17
Тамбов (4752)50-40-97
Тверь (4822)63-31-35

Тольятти (8482)63-91-07
Томск (3822)98-41-53
Тула (4872)33-79-87
Тюмень (3452)66-21-18
Ульяновск (8422)24-23-59
Улан-Удэ (3012)59-97-51
Уфа (347)229-48-12
Хабаровск (4212)92-98-04
Чебоксары (8352)28-53-07
Челябинск (351)202-03-61
Череповец (8202)49-02-64
Чита (3022)38-34-83
Якутск (4112)23-90-97
Ярославль (4852)69-52-93

Россия +7(495)268-04-70

Казахстан +7(7172)727-132

Киргизия +996(312)96-26-47

эл.почта: ehr@nt-rt.ru || сайт: <https://endcounters.nt-rt.ru/>