



Уровень



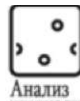
Давление



Расход



Температура

Анализ
жидкости

Регистраторы

Системные
компоненты

Сервис



Решения

Техническая информация

Waterpilot FMX21

Гидростатический уровнемер

Надежный и ударопрочный зонд с керамическим измерительным модулем.

Компактный прибор для измерения уровня пресной воды, сточных вод и соленой воды, поддерживающий связь по протоколу HART



Область применения

Прибор Waterpilot FMX21 представляет собой датчик давления для гидростатического измерения уровня. Представляет три различных исполнения датчика FMX21:

- FMX21 с корпусом из нержавеющей стали, внешний диаметр 22 мм (0,87 дюйма): стандартное исполнение, подходит для работы с питьевой водой и для использования в высверленных отверстиях и скважинах малого диаметра.
- FMX21 с корпусом из нержавеющей стали, внешний диаметр 42 мм (1,66 дюйма): исполнение для сложных рабочих условий, легко очищаемая технологическая диафрагма, установленная заподлицо. Идеально подходит для водоочистительных сооружений.
- FMX21 с корпусом с покрытием, внешний диаметр 29 мм (1,15 дюйма): Коррозионно-стойкое исполнение, типичное применение - работа с соленой водой, в частности, в резервуарах с балластной водой на судах.

Преимущества

- Высокая устойчивость к перегрузкам и агрессивным средам.
- Высокоточный, ударопрочный керамический измерительный модуль с долговременной стабильностью.
- Датчик защищен от влияния погодных условий благодаря полностью герметизированной электронной вставке и системе компенсации давления с двумя фильтрами.
- 4...20 мА, наложенный сигнал по протоколу HART 6.0
- Одновременное измерение уровня и температуры с помощью дополнительно встраиваемого датчика температуры Pt100.
- Погрешность
 - основная погрешность: $\pm 0,2$ %
 - в исполнении PLATINUM: $\pm 0,1$ %
- Автоматическая компенсация плотности для повышения точности
- Использование в питьевой воде: KTW, NSF, ACS.
- Сертификаты: ATEX, FM, CSA
- Широкий выбор аксессуаров, обеспечивающий полный спектр решений для различных точек измерения.

Содержание

Принцип действия и архитектура системы	3	Интерфейс пользователя	21
Выбор прибора.....	3	Field Xpert SFX100.....	21
Принцип измерения.....	4	Field Communicator 375, 475.....	22
Измерительная система.....	5	FieldCare.....	22
Измерение уровня с использованием датчика абсолютного давления и внешнего сигнала давления.....	7	Сертификаты и нормативы	23
Компенсация плотности с помощью датчика температуры Pt100.....	7	Маркировка CE.....	23
Протокол связи.....	8	Нормативы, типы защиты.....	23
Системная интеграция.....	8	Применимые стандарты и рекомендации.....	23
Входные данные	9	Размещение заказа	24
Измеряемая величина.....	9	FMX21.....	24
Диапазон измерения.....	9	Аксессуары	26
Входной сигнал.....	9	Крепежный зажим.....	26
Выходные данные	10	Устанавливаемый в головке преобразователь температуры TMT182 (4...20 мА с HART).....	26
Выходной сигнал.....	10	Крепежный винт кабеля-удлинителя.....	26
Диапазон сигнала.....	10	Клеммы.....	26
Аварийный сигнал.....	10	Набор для укорочения кабеля.....	27
Нагрузка.....	10	Монтажный инструмент - указание длины по требованию заказчика на кабеле.....	27
Разрешающая способность.....	11	Испытательный переходник (для прибора FMX21 с внешним диаметром 22 мм (0,87 дюйма) и 29 мм (1,14 дюйма)).....	27
Выравнивание.....	11	Дополнительная документация	28
Питание	11	Область применения.....	28
Электрическое подключение измерительного модуля.....	11	Техническое описание.....	28
Напряжение питания.....	13	Инструкции по эксплуатации.....	28
Спецификация кабелей.....	13	Правила техники безопасности.....	28
Потребляемая мощность.....	13	Монтажные/контрольные чертежи.....	28
Потребляемый ток.....	13	Сертификат на применение для питьевой воды.....	28
Остаточная пульсация.....	13	Спецификация конфигурации	29
Точностные характеристики	14	Уровень.....	29
Стандартные рабочие условия.....	14	Давление.....	30
Основная погрешность.....	14		
Долговременная стабильность.....	14		
Влияние температуры среды.....	14		
Время прогрева.....	14		
Время нарастания переходной характеристики.....	14		
Монтаж	14		
Инструкции по монтажу.....	14		
Условия окружающей среды	16		
Диапазон температур окружающей среды.....	16		
Диапазон температур хранения.....	16		
Класс защиты.....	16		
Электромагнитная совместимость (ЭМС).....	16		
Защита от избыточного напряжения.....	16		
Рабочие условия	17		
Диапазон температур среды.....	17		
Пределы температур среды.....	17		
Механическая конструкция	18		
Размеры зонда.....	18		
Размеры крепежного зажима.....	18		
Размеры крепежных винтов кабеля-удлинителя.....	19		
Размеры клеммных коробок IP66/IP67 с фильтрами.....	19		
Размеры устанавливаемого в головке преобразователя температуры TMT182.....	20		
Клеммная коробка со встроенным устанавливаемым в головке преобразователем температуры TMT182 (4...20 мА с HART).....	20		
Вес.....	20		
Материал.....	21		
Кабель-удлинитель.....	21		
Клеммы.....	21		

Принцип действия и архитектура системы

Выбор прибора

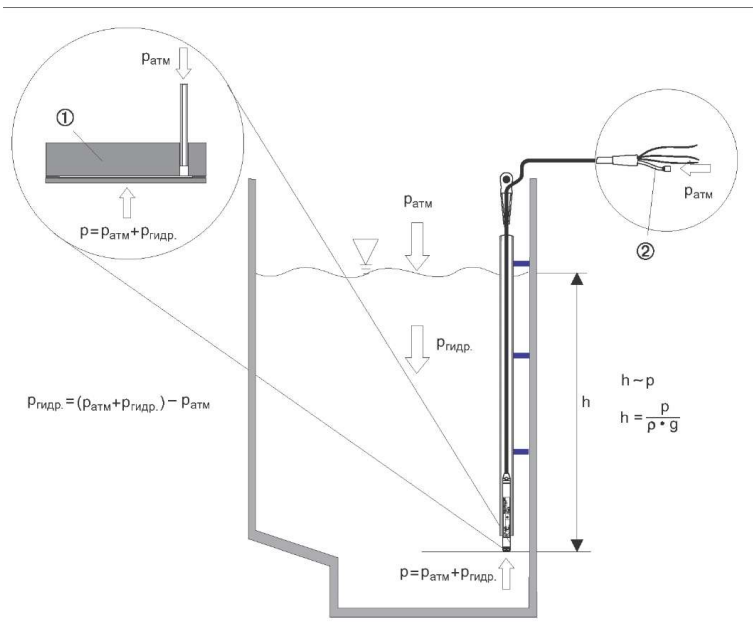
Waterpilot FMX21				9
Область применения	Гидростатическое измерение уровня в глубоких скважинах, например, для питьевой воды	Гидростатическое измерение уровня в сточных водах	Гидростатическое измерение уровня в соленой воде	
	<p style="text-align: center;">Предупреждение</p> Прибор Waterpilot не подходит для использования в установках для биогаза, поскольку газы могут проникать сквозь эластомеры (уплотнения, кабель-удлинитель). Для работы с биогазом предлагает преобразователь уровня Deltapilot.			
Присоединение к процессу	<ul style="list-style-type: none"> - Крепежный зажим - Крепежный винт кабеля-удлинителя с резьбой G1 / A или 1 / NPT 			
Внешний диаметр	22 мм (0,87 фута)	42 мм (1,65 фута)	макс. 29 мм (1,14 фута)	
Кабель-удлинитель	<ul style="list-style-type: none"> - кабель-удлинитель PE - кабель-удлинитель PUR - кабель-удлинитель FEP 			
Уплотнения	<ul style="list-style-type: none"> - FKM Viton (фторкаучук вайтон) - EPDM 1) 	<ul style="list-style-type: none"> - FKM Viton (фторкаучук вайтон) 	<ul style="list-style-type: none"> - FKM Viton (фторкаучук вайтон) - EPDM 1) 	
Диапазоны измерения	<ul style="list-style-type: none"> - манометрическое давление: 0...0,1 до 0...20 бар (0...1,5 фунт/кв. дюйм до 0...300 фунт/кв. дюйм) - абсолютное давление: 0...2 бар до 0...20 бар (0...30 фунт/кв. дюйм до 0...300 фунт/кв. дюйм) 		<ul style="list-style-type: none"> - манометрическое давление: 0...0,1 бар до 0...4 бар (0...1,5 фунт/кв. дюйм до 0...60 фунт/кв. дюйм) - абсолютное давление: 0...2 бар до 0...4 бар (0...1,5 фунт/кв. дюйм до 0...60 фунт/кв. дюйм) 	
	<ul style="list-style-type: none"> - пользовательские диапазоны измерений, калиброванные на заводе-изготовителе - можно задать следующие единицы измерения выходной величины: %, мбар, бар, кПа, МПа, мм H₂O, м H₂O, дюймы H₂O, футы H₂O, фунты/кв. дюйм, а также различные единицы измерения уровня. 			
Перегрузка	До 40 бар (580 фунтов/кв.дюйм; 9,928 МПа)		До 25 бар (362 фунтов/кв.дюйм; 9,928 МПа)	
Диапазон рабочих температур	-10...+70 °C (+14...+158 °F)		0...+50 °C (+32...+122 °F)	
Основная погрешность	<ul style="list-style-type: none"> - ±0,2 % установленной шкалы - В качестве опции: ±0,1 % установленной шкалы (исполнение PLATINUM) 			
Напряжение питания	10,5...35 В пост. тока, Ex: 10,5...30 В пост. тока			
Выходные сигналы	4...20 мА (с возможностью инверсии), наложенный цифровой сигнал связи по протоколу HART 6.0, 2-проводное соединение			
Опции	<ul style="list-style-type: none"> - Широкий диапазон сертификатов, в т.ч. ATEX, FM, CSA, сертификат на работу в питьевой воде - Широкий ассортимент аксессуаров - Встроенный датчик температуры Pt100 и устанавливаемый в головке преобразователь температуры TMT182 (4...20 мА HART) 			
Специальные возможности	<ul style="list-style-type: none"> - Высокоточный, ударопрочный керамический измерительный модуль с долговременной стабильностью - Автоматическая компенсация плотности - Маркировка кабелей по потребностям заказчика - Измерительный модуль для измерения абсолютного давления 			

1) Рекомендован для работы в питьевой воде.

Принцип измерения

Керамический измерительный модуль представляет собой сухой измерительный модуль - непосредственное действие давления воспринимается ударопрочной керамической разделительной диафрагмой прибора Waterpilot FMX21.

Любые изменения атмосферного давления передаются через канал атмосферной компенсации на задней части керамической разделительной диафрагмы. Изменение величины емкости зависит от перемещением разделительной диафрагмы, и измеряется на электродах керамического носителя. Электронная вставка преобразует эту величину в сигнал, пропорциональный давлению и линейно зависящий от уровня среды.



Принцип измерения

- 1 Керамический измерительный модуль
 - 2 Трубка компенсации давления
- h Высота уровня
 p Суммарное давление = гидростатическое давление + атмосферное давление
 ρ Плотность среды!
 g Ускорение свободного падения
 $P_{гидр.}$ Гидростатическое давление
 $P_{атм}$ Атмосферное давление

Измерение температуры дополнительным датчиком Pt100

Компания также поставляет прибор Waterpilot FMX21 с дополнительным 4-проводным терморезистором Pt100 для одновременного измерения уровня и температуры. Датчик Pt100 имеет класс точности "B" в соответствии с DIN EN 60751; см. также гл. 26 "Аксессуары".

Измерение температуры посредством дополнительного датчика Pt100 и устанавливаемого в головке преобразователя температуры TMT182

Кроме того, поставляет устанавливаемый в головке преобразователя температуры TMT182 с функцией связи по протоколу HART, обеспечивающий преобразование сигнала температуры в аналоговый масштабируемый выходной сигнал 4...20 мА, накладываемый поверх сигнала HART 6.0, см. также гл. 7

"Компенсация плотности с помощью датчика температуры Pt100" гл. 24 "Размещение заказа" гл. 26 глава "Аксессуары" и техническое описание T1078R.

По вопросам продаж и поддержки обращайтесь:

Архангельск (8182)63-90-72
 Астана +7(7172)727-132
 Белгород (4722)40-23-64
 Брянск (4832)59-03-52
 Владивосток (423)249-28-31
 Волгоград (844)278-03-48
 Вологда (8172)26-41-59
 Воронеж (473)204-51-73
 Екатеринбург (343)384-55-89
 Иваново (4932)77-34-06
 Ижевск (3412)26-03-58
 Казань (843)206-01-48

Калининград (4012)72-03-81
 Калуга (4842)92-23-67
 Кемерово (3842)65-04-62
 Киров (8332)68-02-04
 Краснодар (861)203-40-90
 Красноярск (391)204-63-61
 Курск (4712)77-13-04
 Липецк (4742)52-20-81
 Магнитогорск (3519)55-03-13
 Москва (495)268-04-70
 Мурманск (8152)59-64-93
 Набережные Челны (8552)20-53-41

Нижний Новгород (831)429-08-12
 Новокузнецк (3843)20-46-81
 Новосибирск (383)227-86-73
 Орел (4862)44-53-42
 Оренбург (3532)37-68-04
 Пенза (8412)22-31-16
 Пермь (342)205-81-47
 Ростов-на-Дону (863)308-18-15
 Рязань (4912)46-61-64
 Самара (846)206-03-16
 Санкт-Петербург (812)309-46-40
 Саратов (845)249-38-78

Смоленск (4812)29-41-54
 Сочи (862)225-72-31
 Ставрополь (8652)20-65-13
 Тверь (4822)63-31-35
 Томск (3822)98-41-53
 Тула (4872)74-02-29
 Тюмень (3452)66-21-18
 Ульяновск (8422)24-23-59
 Уфа (347)229-48-12
 Челябинск (351)202-03-61
 Череповец (8202)49-02-64
 Ярославль (4852)69-52-93

сайт: www.endcounters.nt-rt.ru || эл. почта: ehr@nt-rt.ru

Измерительная система

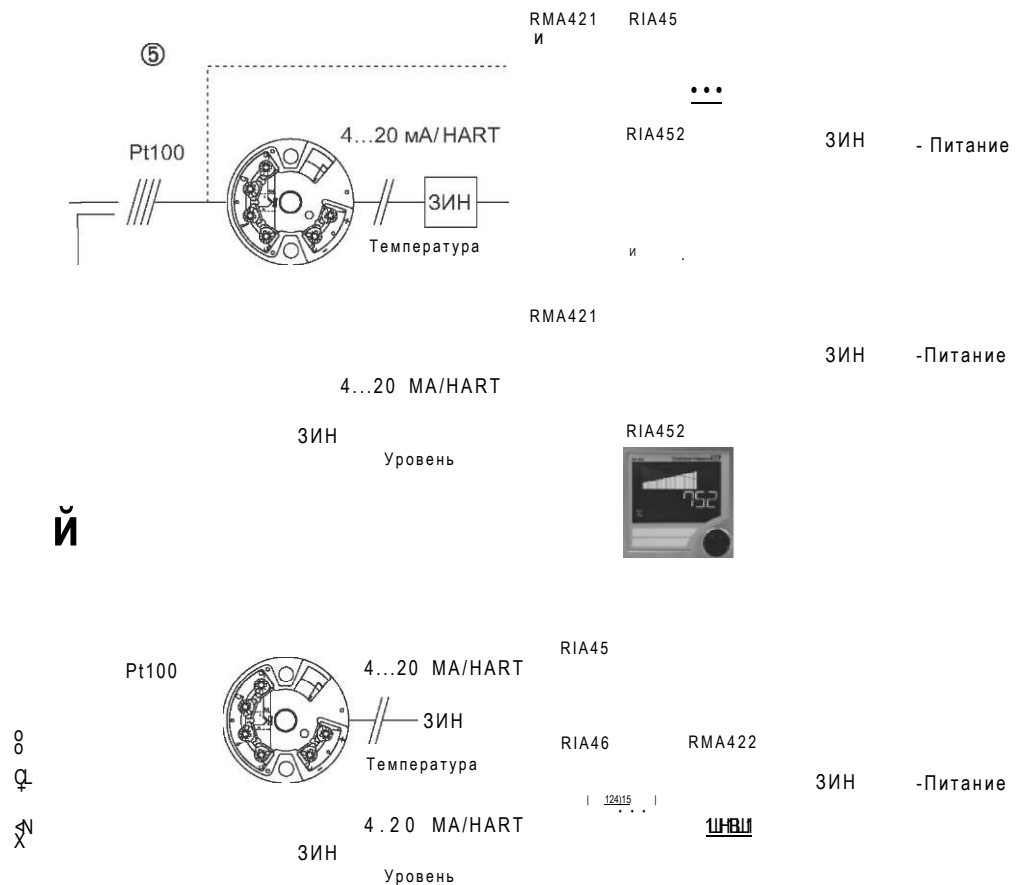
В стандартном варианте полная измерительная система состоит из прибора Waterpilot FMX21 и блока питания преобразователя с выходным напряжением 10,5...30 В пост. тока (для взрывоопасных зон) или 10,5...35 В пост. тока (для невзрывоопасных зон).

Возможные варианты решений для точки измерения спредобразователем и блоками анализа от компании :

Примеры применения FMX21

ЗИН = защита от избыточного напряжения, например, блок HAW производства (не подходит для использования во взрывоопасных зонах).

- *ЗИН на стороне датчика для полевого монтажа: HA W569/для монтажа сверху/на DIN-рейку: HAW562/искробезопасный HAW562Z*
 - *ЗИН на стороне питания для монтажа сверху/на DIN-рейку: HAW561 (115/230 В) и HAW561K (24/48 Впер./пост. тока) Выбранная защита от избыточного напряжения должна соответствовать напряжению питания.*
1. Простое и недорогое решение по организации точки измерения: питание прибора Waterpilot во взрывоопасных и безопасных зонах подается через активный барьер RN221 N. Предусмотрена подача питания и управление двумя дополнительными устройствами, например, насосами, посредством реле предельного значения RTA421 с местным дисплеем.
 2. Блок RIA45 (для панельного монтажа) включает в себя блок питания, местный дисплей, два релейных выхода и регулировку сигнала (изменение диапазона).
 3. При использовании нескольких насосов срок службы насоса можно продлить путем попеременного переключения. При использовании попеременного управления работой насосов включается тот насос, который был выведен из эксплуатации на протяжении наиболее длительного периода времени. Эта функция предусмотрена в блоке анализа RIA452 (для панельного монтажа), наряду с другими функциями.
 4. Соответствующая современным требованиям технология регистрации обеспечивается регистраторами с графическим дисплеем производства компании , например, Escograph T, Memograph M, для документирования, мониторинга, визуализации и архивирования.



Примеры применения FMX21 с Pt100

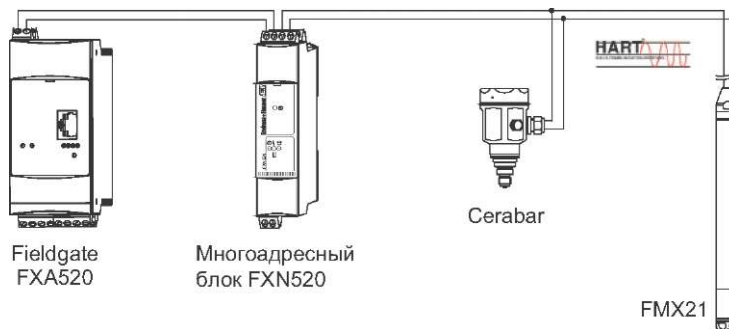
ЗИН = защита от избыточного напряжения, например, блок HAW производства

(не подходит для использования во взрывоопасных зонах).

- ЗИН на стороне датчика для полевого монтажа: HAW569/для монтажа сверху/на DIN-рейку: HAW562/искробезопасный HAW562Z
- ЗИН на стороне питания для монтажа сверху/на DIN-рейку: HAW561 (115/230 В) и HAW561K (24/48 В пер./пост. тока) Выбранная защита от избыточного напряжения должна соответствовать напряжению питания.

- При необходимости измерения, отображения и анализа температуры и уровня, например, для мониторинга температуры пресной воды и определения пределов температуры образования микроорганизмов, предусмотрены следующие опции:
Дополнительный устанавливаемый в головке преобразователь температуры TMT182 обеспечивает преобразование сигнала датчика Pt100 в сигнал 4...20 mA HART и его передачу на любой стандартный блок анализа. Блоки анализа RMA421, RIA45 и RIA452 также имеют вход для непосредственного приема сигнала датчика Pt100.
- При необходимости регистрации и анализа измеренного значения температуры и уровня одним прибором рекомендуется использовать блоки анализа с двумя входами, например, RMA422, RIA45 и RIA46. Предусмотрена возможность создания математической связи входных сигналов с данным блоком. В стандарте HART такой анализ не предусмотрен.

Измерение уровня с использованием датчика абсолютного давления и внешнего сигнала давления



Для областей применения, в которых может возникнуть конденсация, рекомендуется использование датчика абсолютного давления. В случае измерения уровня посредством датчика абсолютного давления на значение измеряемой величины влияют колебания давления воздуха окружающей среды. В целях коррекции итоговой погрешности измерения можно подключить к сигнальному кабелю HART датчик абсолютного давления (например, Cerabar) и переключить прибор Waterpilot в пакетный режим, а датчик Cerabar - в режим "Electr. Delta P".

При этом внешний датчик абсолютного давления выполняет расчет разности между двумя сигналами давления, что позволяет точно определить уровень.

Такая коррекция может производиться только для одного измеренного значения уровня.

Внимание!

В случае выбора искробезопасного исполнения обязательным является строгое соблюдение правил искробезопасного подключения измерительных цепей согласно стандарту IEC60079-14 (для обеспечения искробезопасности прибора).

Прибор Waterpilot FMX21 позволяет корректировать погрешность измерения, возникающую вследствие колебаний плотности воды при изменении ее температуры. Имеются следующие варианты использования этой функции:

Использование температуры датчика FMX21, измеренной внутренним способом

Для компенсации плотности в приборе Waterpilot FMX21 рассчитывается температура датчика, измеренная внутренним способом. Сигнал уровня корректируется соответствующим образом на основе характеристической кривой плотности воды.

Использование дополнительного внутреннего датчика температуры для компенсации плотности в подходящем ведущем устройстве HART (например, PLC)

В прибор Waterpilot FMX21 может быть установлен дополнительный датчик температуры Pt100. Кроме того, предлагает устанавливаемый в головке преобразователь температуры TMT182, который обеспечивает преобразование сигнала Pt100 в сигнал HART 4...20 мА. Сигналы температуры и давления передаются ведущему устройству HART (например, PLC), в котором при помощи сохраненной таблицы линеаризации или функции плотности (выбранной среды) может генерироваться скорректированное значение уровня.

Компенсация плотности с помощью датчика температуры Pt100

HART

Ж

Ведущее устройство HART

Многоадресный блок FXN520



TMT182

FMX21

Использование сигнала внешней температуры, передаваемого FMX21 посредством протокола HART в пакетном режиме

В прибор Waterpilot FMX21 может быть установлен дополнительный датчик температуры Pt100. В этом случае анализ сигнала Pt100 выполняется с использованием совместимого с HART (не ниже HART 5.0) преобразователя температуры, который поддерживает ПАКЕТНЫЙ режим. Полученный сигнал температуры передается прибору FMX21. В приборе FMX21 этот сигнал используется для коррекции плотности в отношении сигнала уровня.

Примечание

Устанавливаемый в головке преобразователь температуры TMT182 не подходит для данной конфигурации.

£

HART

Я

Fieldgate
FXA520Многоадресный
блок FXN520

устанавливаемый в головке
преобразователь температуры
(пакетный режим) FMX21

Без компенсации могут возникнуть дополнительные ошибки, которые при температуре, например, 70 °C составляют до 4 %. С использованием компенсации плотности эти ошибки можно сократить до 0,5% во всем диапазоне температур 0...70 °C (32...158 °F).

Примечание

Для получения дополнительной информации о приборах см. соответствующие разделы технической информации:

- T1078R: устанавливаемый в головке преобразователь температуры TMT182 (4...20 мА/HART);
- T1369F: FXA520 Fieldgate;
- T1400F: многоадресный блок FXN520.

4.20 мА с протоколом связи HART

Протокол связи**Системная интеграция**

Предусмотрено оснащение прибора маркировкой, см. г а 24 и далее, раздел "Размещение заказа", позиция 895 "Маркировка", исполнение "Z1".

Входные данные

Измеряемая величина

FMX21 + Pt100 (опция)

- Гидростатическое давление жидкости
- Pt100: температура

Устанавливаемый в головке преобразователь
TMT182 (опция)

- Температура

Диапазон измерения

Пользовательские диапазоны измерений, калиброванные на заводе-изготовителе

Измерение температуры в диапазоне -10...+70 °C (+14...+158 °F) с дополнительным датчиком Pt100

Изменение диапазона измерения (ДИ) датчика до степени 10:1, устанавливаемое на заводе или заказчиком самостоятельно.

Диапазон измерения датчика [бар (фунт/кв. дюйм)]	Минимальный диапазон калибровки [бар (фунт/кв. дюйм)]	Максимальная перегрузка/ ПВД ¹⁾ [бар (фунт/кв. дюйм)]	Сопротивление вакуума [бар/абс (фунт/кв. дюймабс)]	Исполнение в коде заказа ²⁾
Манометрическое давление				
0,1 (1,5)	0,01 (0,15)	5,0 (75,0)	0,3 (4,5)	1C
0,2 (3,0)	0,02 (0,3)	5,0 (75,0)	0,3 (4,5)	1D
0,4 (6,0)	0,04 (1,0)	6,0 (90,0)	0	1F
0,6 (9,0)	0,06 (1,0)	10,0 (150)	0	1G
1,0 (15,0)	0,1 (1,5)	10,0 (150)	0	1H
2,0 (30,0)	0,2 (3,0)	15,0 (225)	0	1K
4,0 (60,0)	0,4 (6,0)	25,0 (375)	0	1M
10,0 (150) ³⁾	1,0 (15)	40,0 (600)	0	1P
20,0 (300) ³⁾	2,0 (30)	40,0 (600)	0	1Q
Абсолютное давление				
2,0 (30,0)	0,2 (3,0)	15,0 (225)	0	2K
4,0 (60,0)	0,4 (6,0)	25,0 (375)	0	2M
10,0 (150) ³⁾	1,0 (15)	40,0 (600)	0	2P
20,0 (300) ³⁾	2,0 (30)	40,0 (600)	0	2Q

1) ПВД: предел избыточного давления; определяется наиболее слабым (с точки зрения допустимого давления) из выбранных компонентов.

2) См. г а 24 "Размещение заказа"

3) Для исполнения зонда в корпусе с покрытием и внешним диаметром 29 мм (1,14 дюйма) эти диапазоны измерения недоступны.

Входной сигнал

FMX21 + Pt100 (опция)

- Изменение емкости
- Pt100: изменение сопротивления

Устанавливаемый в головке преобразователь
TMT182 (опция)

- Сигнал сопротивления Pt100, 4-провод. подключение

Выходные данные

-ы(одной сигнал

FMX21 + Pt100 (опция)

4...20 мА с наложенным цифровым сигналом по протоколу HART 6.0, 2-провод. подключение, для передачи измеренного значения гидростатического давления
Pt100: Значения сопротивления, зависящие от температуры

Устанавливаемый в головке преобразователь температуры TMT182 (опция)

• 4...20 мА с наложенным цифровым сигналом по протоколу HART 5.0 для передачи измеренного значения температуры, 2-провод. подключение

Диапазон сигнала

3,8...20,5 мА

= варийный сигнал

FMX21 + Pt100 (опция)

- 4.20 мА с HART
Опции:
 - "Max. alarm": максимальный уровень аварийного сигнала (заводская установка 22 мА): устанавливается в диапазоне 21.23 мА.
 - "Hold measured value": сохранение последнего значения измеряемой величины.
 - "Min. alarm": минимальный уровень аварийного сигнала, 3,6 мА

Устанавливаемый в головке преобразователь температуры TMT182 (опция)

- Опции:
- Максимальный уровень аварийного сигнала > 21,0 мА
 - Минимальный уровень аварийного сигнала. < 3,6 мА

Нагрузка

FMX21

$$R_{tot} = \frac{U - 11,5 \text{ В}}{0,023 \text{ А}} - R_{add}$$

Устанавливаемый в головке преобразователь температуры TMT182 (опция)

$$R_{tot} < \frac{U - 11,5 \text{ В}}{0,023 \text{ А}} + R_{add}$$

R_{Lmax} = Максимальное сопротивление нагрузки [Ом]

R_{add} = Дополнительные сопротивления, например, сопротивление блока анализа и/или дисплея, сопротивление кабеля [Ом]

U = Напряжение питания [В];

l = Длина кабеля-удлинителя [м] (сопротивление каждой жилы < 0,09 Ом/м)

Примечание

В случае использования измерительного прибора во взрывоопасной зоне при монтаже необходимо соблюдать соответствующие государственные стандарты, нормативы и правила техники безопасности, а также требования монтажных и контрольных чертежей.

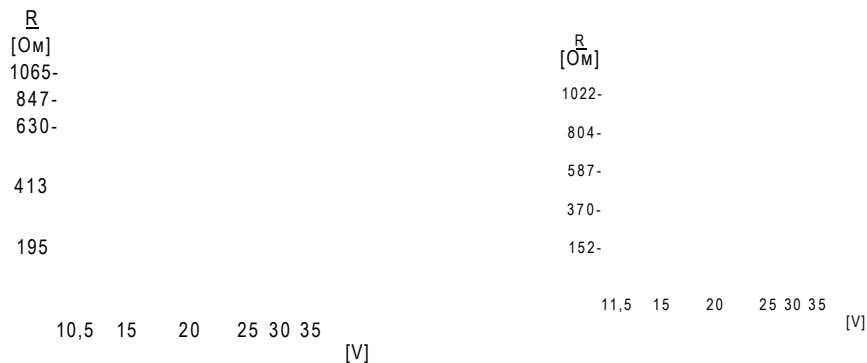


Диаграмма нагрузки FMX21 для оценки сопротивления нагрузки. Дополнительные сопротивления, например, преобразователя температуры для оценки сопротивления сопротивления кабеля-удлинителя, вычитаются из рассчитанного по формуле значения. Диаграмма нагрузки устанавливаемого в головке преобразователя температуры для оценки сопротивления нагрузки. Дополнительные сопротивления вычитаются из рассчитанного по формуле значения.

. Примечание

В случае осуществления управления посредством ручного программатора HART или ПК с управляющей программой необходимо учитывать минимальное сопротивление связи 250 Ом.

Разрешающая способность

Токовый выход: 1 мкА

Цикл считывания

Команды HART: в среднем 2-3 в секунду

Выравнивание

Любое значение в диапазоне 0...999 с, устанавливается с помощью ручного программатора HART или ПК с управляющей программой
Заводская установка: 2 с

Питание

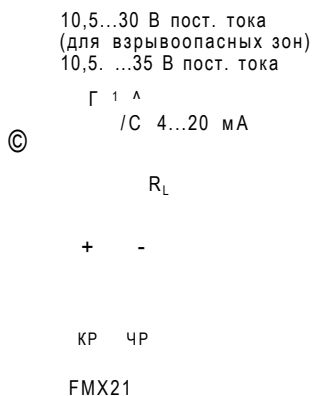
Электрическое подключение измерительного модуля

Примечание

- При использовании измерительного прибора во взрывоопасных зонах монтаж должен выполняться в соответствии с применимыми государственными стандартами и нормативами, а также правилами техники безопасности (XA), монтажными и контрольными чертежами (ZD). г а 28 "Дополнительная документация", "Правила техники безопасности" и "Монтажные/контрольные чертежи".
- В приборе Waterpilot FMX21 и в устанавливаемом в головке преобразователя температуры TMT182 предусмотрена защита от перемены полярности. Подключение с неверной полярностью не приводит к повреждению приборов.
- Кабель должен выводиться в сухое помещение или в подходящую клеммную коробку. Клеммная коробка (IP66/IP67) с фильтром GORE-TEX® производства позволяет устанавливать приборы на открытом воздухе. Эту клеммную коробку можно заказать как аксессуар по коду заказа для FMX21 г а24, исполнение "PS", позиция 620.

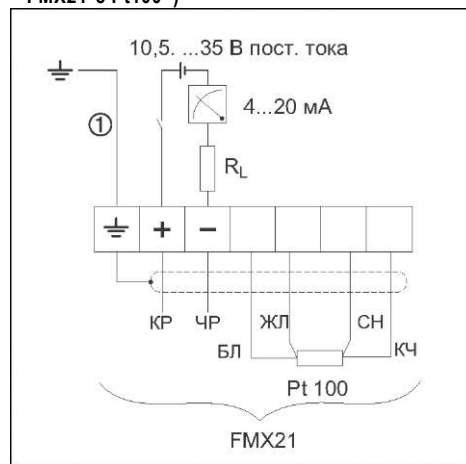
Электрическое подключение выполняется посредством соответствующих проводов в кабеле зонда; можно использовать клеммную коробку (Commbox FXA) или активный барьер (например, RN221N).

FMX21



Электрическое подключение

FMX21 с Pt100 ¹⁾

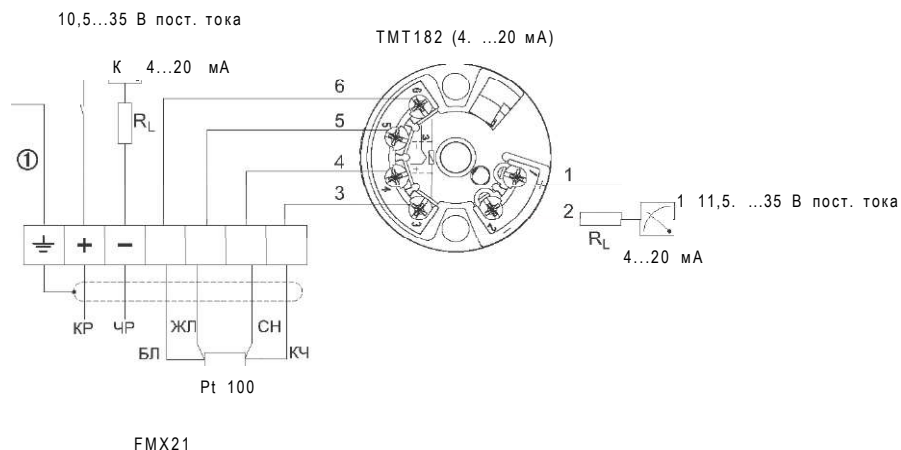


*Электрическое подключение
Исполнение "NB", позиция 610 "Аксессуары"
в коде заказа г а 24 и далее.*

m Не подходит к прибору FMX21 с внешним диаметром 29 мм (1,14 дюйма).

1) непригоден для использования во взрывоопасных зонах.

Прибор Waterpilot FMX21 с Pt100 и устанавливаемым в головке преобразователем температуры TMT182 (4...20 мА с HART) 1)



Прибор FMX21 с Pt100 и устанавливаемым в головке преобразователем температуры TMT182, исполнения "NB" и "PT" позиции 610 и 620 в коде заказа г а 24 и далее.

1) Не подходит к прибору FMX21 с внешним диаметром 29 мм (1,14 дюйма).

Цвета проводов: КР = красный, ЧР = черный, БЛ = белый, ЖЛ = желтый, СН = синий, КЧ = коричневый

1) Не предназначен для использования во взрывоопасных зонах.

Классификация подключения согласно IEC 61010-1:

- категория избыточного напряжения 1;
- степень загрязнения 1.

Технические параметры подключения во взрывоопасных зонах

4...20 мА	Ex ia IIC T4...T6
U _i	30 В пост. тока
I _i	133 мА
P _i	1,0 Вт
C _i	10,3 нФ (датчик)/180 пФ/м (кабель)
L _i	0 мкГн (датчик)/1 мкГн/м (кабель)
T _a	-10 °C (+14 °F) € T _a € +70 °C (+158 °F) для T4; -10 °C (+14 °F) € T _a € +40 °C (+104 °F) для T6

Напряжение питания

Примечание

- При использовании измерительного прибора во взрывоопасных зонах монтаж должен выполняться в соответствии с применимыми государственными стандартами и нормативами, а также правилами техники безопасности (XA), монтажными и контрольными чертежами (ZD). Все данные относительно взрывозащиты приведены в специальной документации, предоставляемой по запросу. Эта документация прилагается к соответствующим приборам в стандартном комплекте, см. также г а 28 "Дополнительная документация".

FMX21 + Pt100 (опция)

- 10,5...35 В (для безопасных зон)
- 10,5...30 В (для взрывоопасных зон)

Устанавливаемый в головке преобразователь температуры TMT182 (опция)

11,5...35 В пост. тока

Спецификация кабелей

FMX21 + Pt100 (опция)

- Имеющийся в продаже экранированный кабель для измерительных приборов
- Клемма, клеммная коробка: 0,08...2,5 мм² (28...14 AWG)
- При непосредственном подключении сигнала датчика Pt100 к монитору и/или блоку анализа компания рекомендует использовать экранированный кабель.

Устанавливаемый в головке преобразователь температуры TMT182 (опция)

- Имеющийся в продаже экранированный кабель для измерительных приборов
- Клемма, клеммная коробка: 0,08...2,5 мм² (28...14 AWG)
- Подключение преобразователя: макс. 1,75 мм² (15 AWG)

Потребляемая мощность

FMX21 + Pt100 (опция)

- < 0,805 Вт при 35 В пост. тока (для безопасных зон)
- < 0,690 Вт, 30 В пост. тока (взрывоопасная зона)

Устанавливаемый в головке преобразователь температуры TMT182 (опция)

- < 0,805 Вт при 35 В пост. тока

Потребляемый ток

FMX21 + Pt100 (опция)

- Макс. потребляемый ток: < 23 мА Мин. потребляемый ток: > 3,6 мА
- Pt100: < 0,6 мА

Устанавливаемый в головке преобразователь температуры TMT182 (опция)

- Макс. потребляемый ток: < 23 мА Мин. потребляемый ток: > 3,5 мА
- Pt100 через устанавливаемый в головке преобразователь температуры: < 0,6 мА

Остаточная пульсация

FMX21 + Pt100 (опция)

Без влияния на сигнал 4...20 мА с остаточной пульсацией до 5% в рамках допустимого диапазона напряжения (в соответствии со спецификацией аппаратного обеспечения HART HCF SPEC-54 (DIN IEC 60381-1))

Устанавливаемый в головке преобразователь температуры TMT182 (опция)

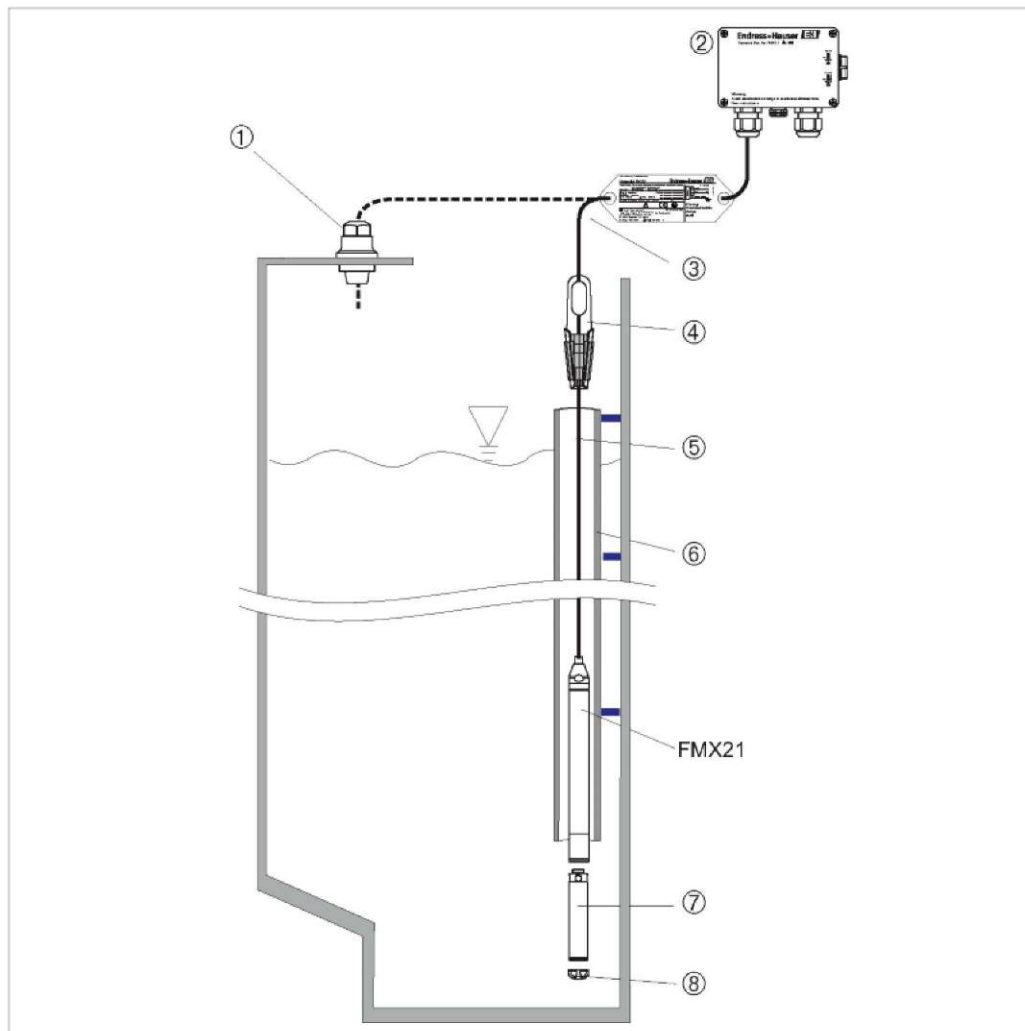
$U_{ss} > 3 \text{ В}$ при $U_b > 13 \text{ В}$, $I_{\text{макс.}} = 1 \text{ мА}$

Точностные характеристики

Стандартные рабочие условия	FMX21 + Pt100 (опция) <ul style="list-style-type: none"> В соответствии с IEC 60770 Температура окружающей среды TA: постоянная, в диапазоне +21...+33 °C (+70...+91 °F) Влажность ф: постоянная, в диапазоне 20 . 80% отн. Давление окружающей среды pA: постоянное, в диапазоне 860.1060 мбар (12,47.15,37 фунт/кв. дюйм) Положение измерительного модуля: постоянное, по вертикали в диапазоне +1 ° Напряжение питания: постоянное, 21 ...27 В пост. тока Нагрузка с HART: 250 Ом Pt100: DIN EN 60770 TA = 25 °C (77 °F) 	Устанавливаемый в головке преобразователь температуры TMT182 (опция) Температура калибровки 25 °C (77 °F) ± 5 K
Основная погрешность	FMX21 + Pt100 (опция) Согласно IEC 60770, в основной погрешности учитывается нелинейность после конфигурирования предельной точки, гистерезис и невоспроизводимость. <ul style="list-style-type: none"> Установленное значение ±0,2% <ul style="list-style-type: none"> при масштабе диапазона измерения до 5:1 < 0,2 % установленной шкалы при масштабе диапазона измерения от 5:1 до 10: 1 ±(0,02 x ДИ+0,1) Для исполнения PLATINUM: Установленное значение ±0,2% (опция) <ul style="list-style-type: none"> при масштабе диапазона измерения до 5:1 < 0,1 % установленной шкалы при масштабе диапазона измерения от 5:1 до 10: 1 ±(0,02 x ДИ) Класс В в соответствии с DIN EN 60751 <ul style="list-style-type: none"> Pt100: макс. ±1 K 	Устанавливаемый в головке преобразователь температуры TMT182 (опция) <ul style="list-style-type: none"> ±0,2 K C Pt100: макс. ±0,9 K
Долговременная стабильность	FMX21 + Pt100 (опция) <ul style="list-style-type: none"> € 0,1% ВПИ/год € 0,25% ВПИ/5 лет 	Устанавливаемый в головке преобразователь температуры TMT182 (опция) € 0,1 K в год
Влияние температуры среды	<ul style="list-style-type: none"> Изменение нулевой точки и диапазона выходного сигнала вследствие колебаний температуры 0...+30 °C (+32...+86 °F): <(0,15 + 0,15 x ДИ)% -10...+70 °C (+14...+158 °F): <(0,4 + 0,4 x ДИ)% Температурный коэффициент (ТК) нулевого сигнала и выходного диапазона: -10 . +70 °C (+14...+158 °F): 0,1 % / 10 K ВПИ 	
Время прогрева	FMX21 + Pt100 (опция) FMX21: < 6 с Pt100: 20 мс	Устанавливаемый в головке преобразователь температуры TMT182 (опция) 4 с
Время нарастания переходной характеристики	FMX21 + Pt100 (опция) <ul style="list-style-type: none"> FMX21: 400 мс (время T90), 500 мс (время T99) Pt100: 160 с (время T90), 300 с (время T99) 	-

Монтаж

Инструкции по монтажу



Примеры монтажа приведены для прибора FMX21 с внешним диаметром 22 мм (0,87 дюйма)

- 1 Крепежный винт кабеля-удлинителя можно заказать по коду заказа или как аксессуар g а 24 и далее
- 2 Клеммную коробку можно заказать по коду заказа или как аксессуар g а 24 и далее
- 3 Радиус изгиба кабеля-удлинителя не менее 120 мм (4,72 дюйма)
- 4 Крепежный зажим можно заказать по коду заказа или как аксессуар g а 24 и далее
- 5 Кабель-удлинитель, длина g а 21
- 6 Направляющая трубка
- 7 Для приборов FMX21 с внешним диаметром 22 мм (0,87 дюйма) и 29 мм (1,14 дюйма) можно заказать дополнительный груз как аксессуар g а 26
- 8 Защитная крышка

Примечание

Боковые перемещения зонда могут вызвать погрешности измерения. Поэтому зонд следует устанавливать в месте, свободном от течений и турбулентности, либо помещать его в направляющую трубку. Внутренний диаметр направляющей трубки должен как минимум на 1 мм (0,04 дюйма) превышать внешний диаметр выбранного прибора FMX21.

Кабель должен выводиться в сухое помещение или в подходящую клеммную коробку. Поставляемая компанией клеммная коробка обеспечивает оптимальный уровень влажности и защиту от воздействия окружающей среды. Клеммная коробка пригодна для установки вне помещений.

Защитная крышка: Прибор снабжен защитной крышкой во избежание механических повреждений измерительного модуля. Запрещается снимать крышку при транспортировке и монтаже.

При укорочении кабеля необходимо выполнить повторное присоединение фильтра к трубке компенсации давления. Для выполнения этой операции предлагает набор для укорочения кабеля g а 24 и далее (SD552P/00/A6).

Компания рекомендует использовать витые экранированные кабели.

Условия окружающей среды

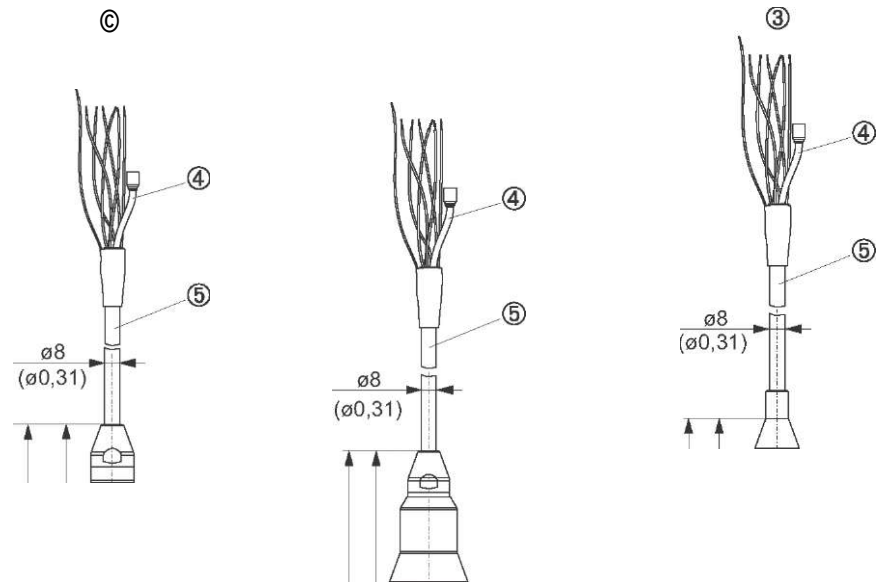
<p>Диапазон температур окружающей среды</p>	<p>FMX21 + ^Λ (опция)</p> <ul style="list-style-type: none"> • FMX21 с внешним диаметром 22 мм (0,87 дюйма) и 42 мм (1,65 дюйма): -10...+70 °C (+14...+158 °F) (= температура среды) • FMX21 с внешним диаметром 29 мм (1,14 дюйма): 0...+50 °C (+32...+122 °F) (= температура среды) <p>Клеммная коробка</p> <ul style="list-style-type: none"> • -40...+80 °C (-40...+176 °F) 	<p>Устанавливаемый в головке преобразователь температуры TMT182 (опция)</p> <p>-40...+85 °C (-40...+185 °F)</p>
<p>Диапазон температур хранения</p>	<p>FMX21 + Pt100 (опция)</p> <ul style="list-style-type: none"> • от -40 до +80 °C (от -40 до +176 °F) <p>Клеммная коробка</p> <ul style="list-style-type: none"> • от -40 до +80 °C (от -40 до +176 °F) 	<p>Устанавливаемый в головке преобразователь температуры TMT182 (опция)</p> <p>-40...+100 °C (-40...+212 °F)</p>
<p>Класс защиты</p>	<p>FMX21 + Pt100 (опция)</p> <ul style="list-style-type: none"> • IP68, неразборное герметичное уплотнение, устойчивость до 40 бар (580 фунт/кв. дюйм)(~400 м H₂O) <p>Клеммная коробка (опция)</p> <ul style="list-style-type: none"> • IP66/IP67 	<p>Устанавливаемый в головке преобразователь температуры TMT182 (опция)</p> <ul style="list-style-type: none"> • IP00, допускается конденсация
<p>W р о ^Λ т [™] совместимость (ЭМС)</p>	<p>FMX21 + Pt100 (опция)</p> <ul style="list-style-type: none"> • ЭМС согласно всем применимым требованиям серии EN 61326. Подробная информация приведена в декларации о соответствии. • Максимальное отклонение <0,5 % диапазона. 	<p>Устанавливаемый в головке преобразователь температуры TMT182 (опция)</p> <ul style="list-style-type: none"> • ЭМС согласно всем применимым требованиям серии EN 61326. Подробная информация приведена в декларации о соответствии.
<p>Защита от избыточного напряжения</p>	<p>FMX21 + Pt100 (опция)</p> <p>Встроенная защита от избыточного напряжения согласно EN 61000-4-5 (500 В симметрично/1000 асимметрично). При необходимости следует установить внешнюю защиту от избыточного напряжения > 1,0 кВ.</p>	<p>Устанавливаемый в головке преобразователь температуры TMT182 (опция)</p> <p>Установка устройства защиты от избыточного напряжения, при необходимости, установка внешней защиты.</p>

Рабочие условия

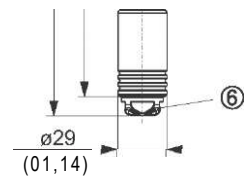
<p>Диапазон температур среды</p>	<p>FMX21 + Pt100 (опция)</p> <ul style="list-style-type: none"> • FMX21 с внешним диаметром 22 мм (0,87 дюйма) и 42 мм (1,65 дюйма): -10...+70 °C (+14...+158 °F) • FMX21 с внешним диаметром 29 мм (1,14 дюйма): 0...+50 °C (+32...+122 °F) 	<p>Устанавливаемый в головке преобразователь температуры TMT182 (опция)</p>
<p>Пределы температур среды</p>	<p>FMX21 + Pt100 (опция)</p> <ul style="list-style-type: none"> • FMX21 с внешним диаметром 22 мм (0,87 дюйма) и 42 мм (1,65 дюйма) -20...+70 °C (-4...+158 °F) <p>Примечание При использовании во взрывоопасных зонах, в т.ч. CSA GP, пределом температуры среды является диапазон -10...+70 °C (+14...+158 °F).</p> <ul style="list-style-type: none"> • FMX21 с внешним диаметром 29 мм (1,14 дюйма): 0...+50 °C (+32...+122 °F) <p>(Устройство может эксплуатироваться в указанном диапазоне температур. При этом могут быть превышены технические характеристики, например, погрешность измерения).</p>	<p>-</p>

Механическая конструкция

Размеры зонда



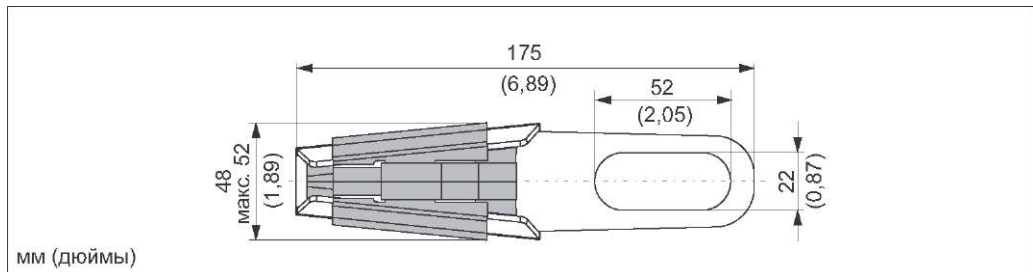
ш	022 (00,87)	041.5 (01.63)	042 (01.65)
мм (дюймы)			



Исполнения FMX21

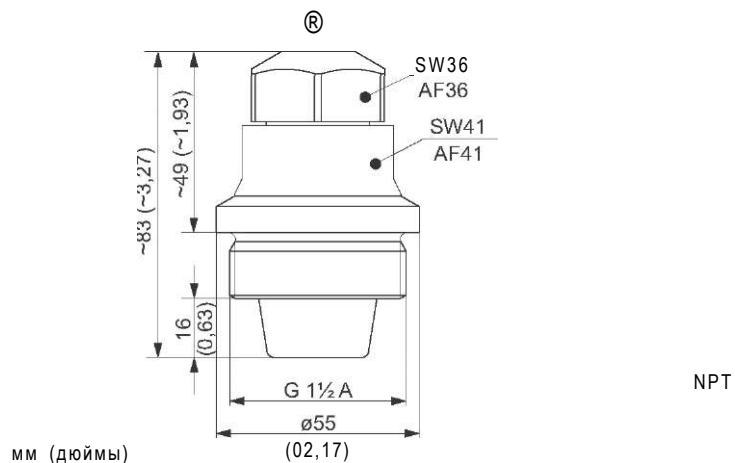
- 1 Исполнение "1" для позиции 45 "Трубка зонда" или "Аксессуары" в коде заказа g a24 и далее
- 2 Исполнение "2" для позиции 45 "Трубка зонда" в коде заказа g a 24 и далее
- 3 Исполнение "5" для позиции 45 "Трубка зонда" в коде заказа g a 24 и далее
- 4 Трубка компенсации давления
- 5 Кабель-удлинитель
- 6 Защитная крышка

Размеры крепежного зажима



Крепежный зажим, исполнение "PO" для позиции 620 "Аксессуары" в коде заказа g a 24 и далее

**Размеры крепежных винтов
кабеля-удлинителя**



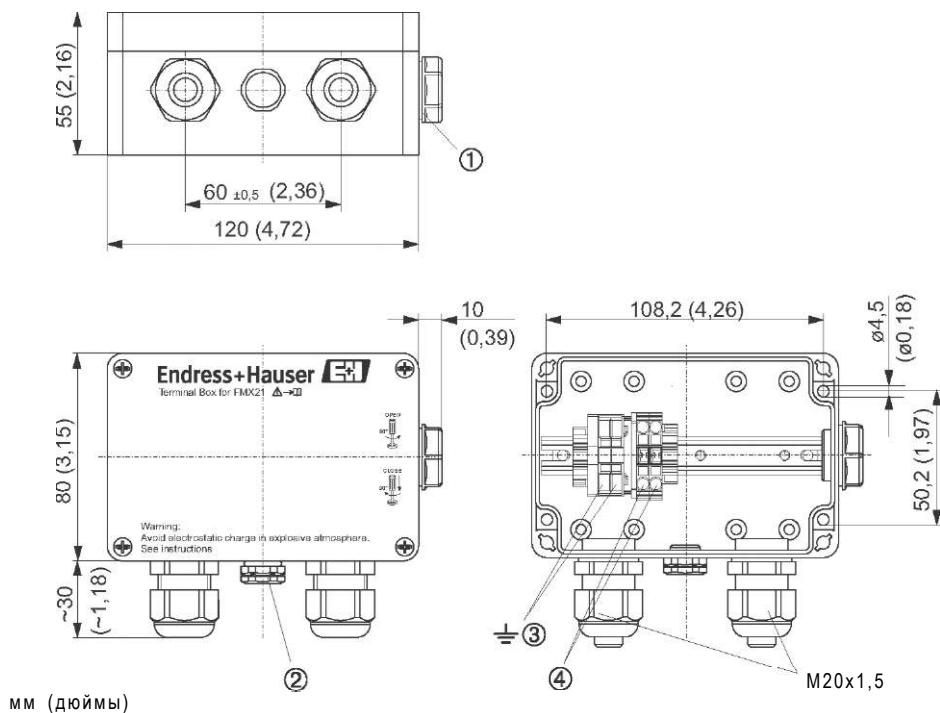
Крепежный винт кабеля-удлинителя

- 1 Крепежный винт кабеля-удлинителя G 1½ A, исполнение "PQ" для позиции 620 "Аксессуары" в коде заказа *g a* 24 и далее
- 2 Крепежный винт кабеля-удлинителя 1½ NPT, исполнение "PR" для позиции 620 "Аксессуары" в коде заказа *g a* 24 и далее

Примечание

Допускается применение только на емкостях без избыточного давления.

**Размеры клеммных коробок
IP66/IP67
с фильтрами**



Клеммная коробка/исполнение "PS" или "PT" для позиции 620 "Аксессуары" в коде заказа *g a* 24 и далее

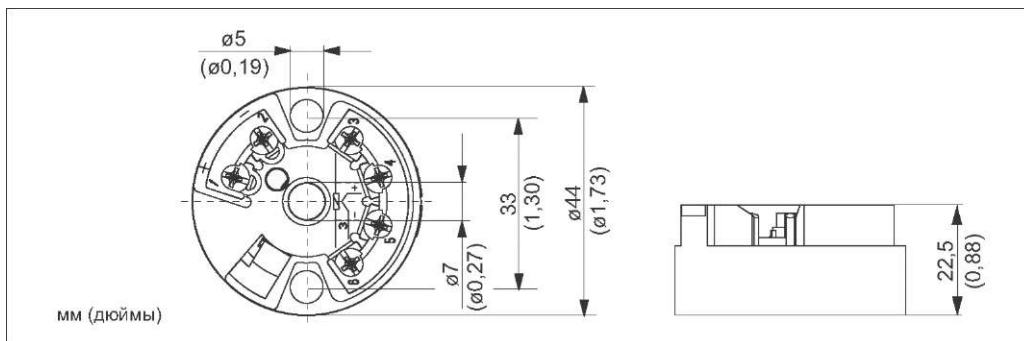
- 1 Заглушка M20x1,5
- 2 Фильтр GORE-TEX®
- 3 Заземление/клеммы заземления для 0,08...2,5 мм² (28...14 AWG)
- 4 4...20 mA/клеммы для 0,08...2,5 мм² (28...14 AWG)

При заказе вместе с прибором FMX21, но без дополнительного устанавливаемого в головке преобразователя температуры TMT182, клеммная коробка включает в себя 4-клеммную колодку.

Примечание

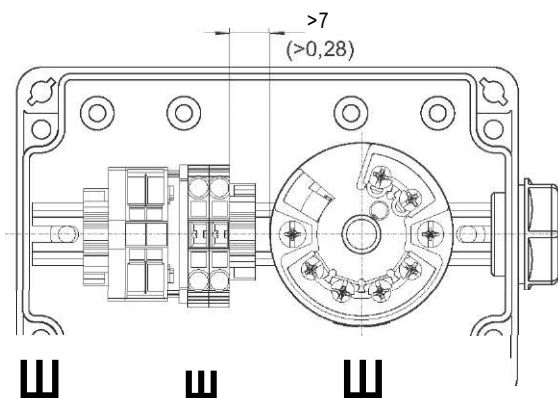
4-клеммная колодка непригодна для использования во взрывоопасных зонах, в т.ч. CSA GP.

**Размеры устанавливаемого
в головке преобразователя
температуры TMT182**



Устанавливаемый в головке преобразователь температуры TMT182 (4...20 мА/HART), исполнение "РТ" для позиции 620 "Аксессуары" в коде заказа г а 24 и далее

**Клеммная коробка
со встроенным
устанавливаемым
в головке преобразователем
температуры TMT182 (4...20 мА
с HART)**



мм (дюймы)

Примечание

Между клеммной колодкой и устанавливаемым в головке преобразователем температуры TMT182 необходимо обеспечить минимальное расстояние в 7 мм (0,28 дюйма).

Вес

- Зонд для измерения уровня, внешний диаметр 22 мм (0,87 дюйма): 344 г (12,133 унции)
- Зонд для измерения уровня, внешний диаметр 29 мм (1,14 дюйма): 394 г (13,896 унции)
- Зонд для измерения уровня, внешний диаметр 42 мм (1,65 дюйма): 1376 г (48,532 унции)
- Кабель-удлинитель PE: 52 г/м (0,33 фунта/1 фут)
- Кабель-удлинитель FER: 108 г/м (0,072 фунта/1 фут)
- Кабель-удлинитель PUR: 60 г/м (0,039 фунта/1 фут)
- Крепежный зажим: 170 г (5,996 унции)
- Крепежный винт кабеля-удлинителя G1 У А: 770 г (27,158 унции)
- Крепежный винт кабеля-удлинителя 1У NPT: 724 г (25,535 унции)
- Клеммная коробка: 235 г (8,288 унции)
- Устанавливаемый в головке преобразователь температуры: 40 г (1,411 унции)
- Дополнительный груз: 300 г (1,376 унции)
- Вес переходника: 39 г

Материал

- Зонд для измерения уровня, внешний диаметр 22 мм (0,87 дюйма): 1.4435 (AISI 316L)
- Зонд для измерения уровня, внешний диаметр 29 мм (1,14 дюйма): 1.4435 (AISI 316L)
 - Муфта датчика: PPS (сульфид полифенилена), термоусадочная муфта/крышка: полиолефин. Используемые материалы предотвращают контакт металла со средой.
- Зонд для измерения уровня, внешний диаметр 42 мм (1,65 дюйма): 1.4435 (AISI 316L)
- Керамика процесса: керамика с оксидом алюминия Al₂O₃
- Уплотнение (внутреннее): EPDM или вайтон
- Защитная крышка: - PPO (оксид полифенилена) для прибора FMX21 с внешним диаметром 22 мм и 29 мм.
 - PFA (перфторалкокси) для прибора FMX21 с внешним диаметром 42 мм.
- Изоляция кабеля-удлинителя: PE-LD (полиэтилен с низкой плотностью), FEP (фторированный этилен-пропилен) или PUR (полиуретан). Дополнительную информацию см. на г а 21 "Кабель-удлинитель".
- Крепежный зажим: 1.4404 (AISI 316L) и армированный стекловолокном полиамид (PA)
- Крепежный винт кабеля-удлинителя G 1/2 A: 1.4301 (AISI 304)
- Крепежный винт кабеля-удлинителя NPT: 1.4301 (AISI 304)
- Клеммная коробка: PC (поликарбонат)
- Устанавливаемый в головке преобразователь температуры: Корпус: PC (поликарбонат)

Кабель-удлинитель**Кабель-удлинитель PE**

- Кабель, устойчивый к абразивному износу, с элементами Дупета для разгрузки натяжения; экранированный фольгой с алюминиевым покрытием; изолированный полиэтиленом (PE), черный; медные проводники, витая пара.
- Трубка компенсации давления с тефлоновым фильтром

Кабель-удлинитель PUR

- Кабель, устойчивый к абразивному износу, с элементами Дупета для разгрузки натяжения; экранированный фольгой с алюминиевым покрытием; изолированный полиуретаном (PUR), черный; медные проводники, витая пара.
- Трубка компенсации давления с тефлоновым фильтром

Кабель-удлинитель FEP

- Кабель, устойчивый к абразивному износу; экранированный сеткой из гальванизированной стали; изолированный фторированным этилен-пропиленом (FEP), черный; медные проводники, витая пара.
- Трубка компенсации давления с тефлоновым фильтром

Поперечное сечение кабеля-удлинителя PE/PUR/FEP

- общий внешний диаметр: 8,0 мм (0,31 дюйма) ±0,25 мм (±0,01 дюйма)
- FMX21: 3 * 0,227 мм² (3 x 26 AWG) + трубка компенсации давления с тефлоновым фильтром
- FMX21 с датчиком Pt100 (опция): 7 * 0,227 мм² (7 * 26 AWG) + трубка компенсации давления с тефлоновым фильтром
- Трубка компенсации давления с тефлоновым фильтром: внешний диаметр 2,5 мм (0,1 дюйма), внутренний диаметр 1,5 мм (0,06 дюйма)

Сопротивление кабеля-удлинителя PE/PUR/FEP

- Сопротивление каждой жилы: < 0,09 Ом/м

Длина кабеля-удлинителя PE/PUR/FEP

- См. также Ё а 10, глава "Нагрузка".
- Можно заказать следующую длину кабеля:
 - Длина в метрах или футах по требованию заказчика (Ё а 24, "Размещение заказа")
 - Максимальная длина кабеля при монтаже свободно подвешенного прибора с креплением при помощи крепежного винта или крепежного зажима кабеля-удлинителя, а также для монтажа во взрывоопасных зонах: не более 300 м (984 фута).
- При использовании измерительного прибора во взрывоопасных зонах монтаж должен выполняться в соответствии с применимыми государственными стандартами и нормативами, а также правилами техники безопасности (XA), монтажными и контрольными чертежами (ZD) "Дополнительная документация".

Дополнительные технические данные кабеля-удлинителя PE/PUR/FEP

- Минимальный радиус сгиба: 120 мм (4,72 дюйма)
- Прочность на разрыв: макс. 950 Н (213,56 фунт-силы)
- Усилие извлечения кабеля: типовое > 400 Н (89,92 фунт-силы) PE, FEP / типовое > 150 Н (33,72 фунт-силы) PUR (Кабель-удлинитель можно извлечь из зонда, приложив соответствующую силу натяжения).
- Устойчивость к УФ-излучению
- PE: Утвержден для работы с питьевой водой

Клеммы

- Стандартно три клеммы в клеммной коробке
- В качестве аксессуара можно заказать 4-клеммную колодку; номер заказа: 52008938 Поперечное сечение проводника: 0,08...2,5 мм² (28...14 AWG)

Примечание

4-клеммная колодка непригодна для использования во взрывоопасных зонах, в т.ч. CSA GP.

Интерфейс пользователя

поставляемый. Обмен данными осуществляется по беспроводному каналу посредством дополнительного модема VIATOR® Bluetooth®, подключенного к прибору HART в режиме "точка-точка", или по беспроводной сети (WiFi) посредством устройства Fieldgate FXA520. Field Xpert также может функционировать автономно в системах управления парком приборов. Для получения дополнительной информации см. документ BA060S/00/ru.

Field Communicator 375, 475

Все параметры можно установить с помощью ручного программатора Field Communicator 375, 475 через меню управления.

FieldCare

FieldCare представляет собой пакет программ для управления приборами на базе стандарта FDT от компании . С помощью системы FieldCare можно выполнять настройку любых приборов , а также устройств других изготовителей, поддерживающих стандарт FDT.

Система FieldCare поддерживает следующие функции:

- настройка преобразователей в режиме "онлайн" или "оффлайн";
- загрузка и сохранение данных прибора (выгрузка/загрузка);
- документирование точки измерения.

Варианты подключения:

- с использованием устройства Commibox FXA195 и USB-порта компьютера;
- посредством Fieldgate FXA520.

Сертификаты и нормативы

Маркировка CE

Прибор соответствует применимым требованиям директив ЕС. подтверждает успешное испытание прибора нанесением маркировки CE.

Нормативы, типы защиты

- ATEX II 2 G Ex ia IIC T4/T6 ^{1) 2)}
- ATEX II 3 G Ex nA IIC T5/T6 ^{1) 3)}
- FM: IS, класс 1, раздел 1, группы A-D; AEx ia, класс 1, зона 1 IIC ¹⁾
- CSA C/US: IS, класс 1, раздел 1, группы A-D; Ex ia, класс 1, зона 1 IIC ¹⁾
- CSA: Общее назначение
- IEC Ex ia IIC T6 Gb ¹⁾
- NEPSI Ex ia IIC T6

1) Только для прибора Waterpilot FMX21 без Pt100 и TMT182

2) T4/T6:

Класс температуры T4 при -10 °C (+14 °F) < Ta < +70 °C (+158 °F)

Класс температуры T6 при -10 °C (+14 °F) < Ta < +40 °C (+104 °F)

3) T5/T6:

Класс температуры T5 при -10 °C (+14 °F) < Ta < +70 °C (+158 °F)

Класс температуры T6 при -10 °C (+14 °F) < Ta < +60 °C (+140 °F)

Примечание

- Прибор Waterpilot FMX21 поставляется для использования во взрывоопасных зонах только с уплотнением из фторкаучука вайтона (FKM Viton).
- Все данные относительно взрывозащиты приведены в специальной документации, предоставляемой по запросу. Документация по взрывозащищенному исполнению входит в стандартный комплект систем, предназначенных для работы во взрывоопасных зонах; см. также Е а 28 "Дополнительная документация", "Правила техники безопасности" и "Монтажные/контрольные чертежи".

Сертификат на применение для работы в питьевой воде (для прибора FMX21 с внешним диаметром 22 мм (0,87 дюйма))

- Сертификат KTW
- Сертификат NSF 61
- Сертификат ACS (в процессе подготовки)

Применимые стандарты и рекомендации

Список корпуса применимых европейских стандартов и рекомендаций приведен в связанных декларациях соответствия ЕС. Кроме того, к прибору Waterpilot FMX21 также относятся следующие стандарты:

- DIN EN 60770 (IEC 60770):
Преобразователи для использования в системах управления производственными процессами
Часть 1: Методы оценки точности
- DIN 16086:
Электрические манометры, датчики давления, преобразователи давления, манометры, принципы, спецификации
- EN 61326:
Электрическое оборудование для измерения, контроля и лабораторного использования - требования по ЭМС
- EN 61010-1 (IEC 61010-1):
Требования по безопасности электрического оборудования для измерения, контроля и лабораторного применения
- EN 60529:
Степень защиты

Размещение заказа

FMX21

Варианты исполнения для различных позиций можно занести в следующую таблицу. Указанные варианты исполнения составят код заказа. Взаимоисключающие опции не отмечены.

10	Сертификаты:	
	AA	Для безопасных зон
	BE	ATEX II 2 G Ex ia IIC T6
	BD	ATEX II 3 G Ex nA IIC T6
	FE	FM IS, класс 1, раздел 1, группы A-D, AEx ia, зона 1
	CE	CSA C/US IS Cl. 1, раздел 1, группы A-D, Ex ia, зона 1
	CD	CSA Общее назначение
	IC	IEC Ex ia IIC T6 Gb
	NA	NEPSI Ex ia IIC T6
20	Выход:	
	2	4...20 мА HART
45	Трубка зонда:	
	1	Внешний диаметр d = 22 мм, AISI 316L
	2	Внешний диаметр d = 42 мм, заподлицо, AISI 316L
	5	Внешний диаметр d = 29 мм, AISI 316L, PPS/полиолефин, для работы с соленой водой
70	Диапазон датчика:	
		Диапазон измерения
	1C	манометрическое: 100 мбар/10 кПа/1,5 фунт/кв. дюйм; 1 м H ₂ O/3 фута H ₂ O/40 дюймов H ₂ O
	1D	манометрическое: 200 мбар/20 кПа/3 фунт/кв. дюйм; 2 м H ₂ O/6 футов H ₂ O/80 дюймов H ₂ O
	1F	манометрическое: 400 мбар/40 кПа/6 фунт/кв. дюйм; 4 м H ₂ O/13 футов H ₂ O/160 дюймов H ₂ O
	1G	манометрическое: 600 мбар/60 кПа/9 фунт/кв. дюйм; 6 м H ₂ O/20 футов H ₂ O/240 дюймов H ₂ O
	1H	манометрическое: 1 бар/100 кПа/15 фунт/кв. дюйм; 10 м H ₂ O/33 фута H ₂ O/400 дюймов H ₂ O
	1K	манометрическое: 2 бар/200 кПа/30 фунт/кв. дюйм; 20 м H ₂ O/67 футов H ₂ O/800 дюймов H ₂ O
	1M	манометрическое: 4 бар/400 кПа/60 фунт/кв. дюйм; 40 м H ₂ O/133 фута H ₂ O/1600 дюймов H ₂ O
	1P	манометрическое: 10 бар/1 МПа/150 фунт/кв. дюйм; 100 м H ₂ O/333 фута H ₂ O/4000 дюймов H ₂ O
	1Q	манометрическое: 20 бар/2 МПа/300 фунт/кв. дюйм; 200 м H ₂ O/667 футов H ₂ O/8000 дюймов H ₂ O
	2K	манометрическое: 2 бар/200 кПа/30 фунт/кв. дюйм; 20 м H ₂ O/67 футов H ₂ O/800 дюймов H ₂ O
	2M	абсолютное: 4 бар/400 кПа/60 фунт/кв. дюйм; 40 м H ₂ O/133 фута H ₂ O/1600 дюймов H ₂ O
	2P	абсолютное: 10 бар/1 МПа/150 фунт/кв. дюйм; 100 м H ₂ O/333 фута H ₂ O/4000 дюймов H ₂ O
	2Q	абсолютное: 20 бар/2 МПа/300 фунт/кв. дюйм; 200 м H ₂ O/667 футов H ₂ O/8000 дюймов H ₂ O
80	Основная погрешность:	
	D	Исполнение Platinum
	G	Стандартное
90	Калибровка, единица измерения:	
	A	Диапазон датчика; %
	B	Диапазон датчика; мбар/бар
	C	Диапазон датчика; кПа/МПа
	D	Диапазон датчика; мм/м H ₂ O
	E	Диапазон датчика; дюймы [^] O [^] ™ H ₂ O
	F	Диапазон датчика; фунт/кв. дюйм
	J	Давление по требованию заказчика; см. дополнительную спецификацию.
	K	Уровень по требованию заказчика; см. дополнительную спецификацию.
FMX21-		Код заказа

г Продолжение информации о размещении заказа для прибора FMX21 см. на следующей странице.

FMX21 (продолжение)

100	<p>Подключение зонда:</p> <p>Кабель длиной 10 м, укорачиваемый, PE Кабель длиной 20 м, укорачиваемый, PE Кабель длиной ... м, укорачиваемый, PE Кабель длиной 30 футов, укорачиваемый, PE Кабель длиной 60 футов, укорачиваемый, PE Кабель длиной ... футов, укорачиваемый, PE Кабель длиной 10 м, укорачиваемый, FEP Кабель длиной 20 м, укорачиваемый, FEP Кабель длиной ... м, укорачиваемый, FEP Кабель длиной 30 футов, укорачиваемый, FEP Кабель длиной 60 футов, укорачиваемый, FEP Кабель длиной ... футов, укорачиваемый, FEP Кабель длиной 10 м, укорачиваемый, PUR Кабель длиной 20 м, укорачиваемый, PUR Кабель длиной ... м, укорачиваемый, PUR Кабель длиной 30 футов, укорачиваемый, PUR Кабель длиной 60 футов, укорачиваемый, PUR Кабель длиной ... футов, укорачиваемый, PUR</p>
190	<p>Уплотнение:</p> <p>FKM Viton (фторкаучук вайтон) EPDM</p>
FMX21-	Код заказа
Дополнительная информация по размещению заказа (опция)	
550	<p>Калибровка</p> <p>F1 Заводской сертификат с калибровкой по 5 точкам</p>
570	<p>Обслуживание</p> <p>Корректировка минимального тока аварийного сигнала Корректировка функции "HART Burst Mode PV" ... м маркировка кабеля>монтаж ... фут маркировка кабеля>монтаж Специальное исполнение</p>
590	<p>Дополнительный сертификат</p> <p>LQ Сертификат KTW на использование для работы в питьевой воде LR Сертификат NSF на использование для работы в питьевой воде LS Сертификат ACS на использование для работы в питьевой воде (в процессе подготовки)</p>
610	<p>Установленные аксессуары</p> <p>NB Датчик температуры Pt100, 4-проводный</p>
620	<p>Прилагаемые аксессуары</p> <p>PO Подвесной зажим, 316L PQ Крепежный винт кабеля G1-1/2, 304 PR Крепежный винт кабеля NPT1-1/2, 304 PS Клеммная коробка IP66/67 PT Устанавливаемый в головке преобразователь температуры TMT182, 2-проводный, 4...20 mA, -20...80 °C PU Дополнительный груз, 316L PV Адаптер, функциональные испытания PW Набор для укорочения, кабель-удлинитель</p>
895	<p>Маркировка</p> <p>Z1 Маркировка (TAG)</p>
FMX21-	Код заказа

Аксессуары

Крепежный зажим

Компания поставляет крепежный зажим для удобного монтажа прибора FMX21. Материал: 1.4404 • а 18. (AISI 316L) и армированный стекловолокном полиамид (PA). Код заказа 52006151, см. также "Размещение заказа" г а 24.

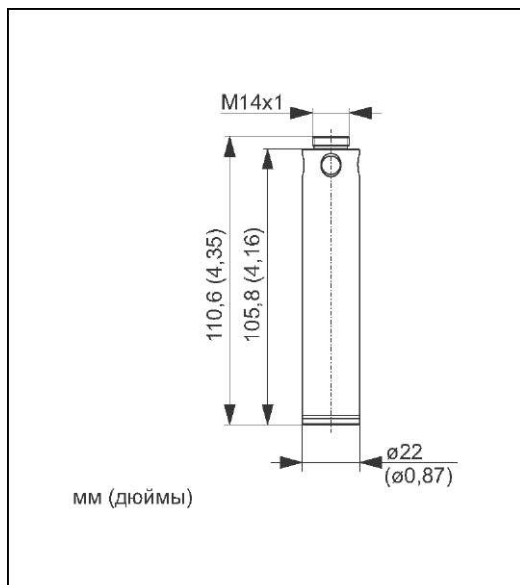
Клеммная коробка

Клеммные коробки IP66/IP67 с фильтром GORE-TEX®, с тремя встроенными клеммами. Клеммная коробка также позволяет смонтировать устанавливаемый в головке преобразователь температуры или четыре дополнительные клеммы (код заказа 52008938) г а 19. "Размещение заказа" г а 24.

Примечание

Клеммная коробка не подходит для монтажа на прибор FMX21 во взрывозащищенном исполнении Ex nA, устанавливаемый во взрывоопасной зоне.

Дополнительный груз (для прибора FMX21 с внешним диаметром 22 мм (0,87 дюйма) и 29 мм (1,14 дюйма))



Компания поставляет дополнительные грузы, предотвращающие боковые перемещения (из-за которых возникают погрешности измерения), а также облегчающие опускание прибора в направляющую трубку. Несколько грузов можно свинтить вместе. Полученный составной груз крепится непосредственно к прибору Waterpilot. К приборам FMX21 с внешним диаметром 29 мм допускается присоединять не более 5 грузов. В сочетании с сертификатом Ex nA к прибору FMX21 с внешним диаметром 29 мм (1,14 дюйма) можно присоединить не более одного дополнительного груза. Материал: 1.4435 (AISI 316L). Вес: 300 г (10,58 фунта). Код заказа 52006153, см. также "Размещение заказа" г а 24.

Устанавливаемый в головке преобразователь температуры TMT182 (4...20 мА с HART)

2-проводной устанавливаемый в головке преобразователь температуры, настроенный на диапазон измерений -20...+80 °C (-4...+158 °F). Данная настройка предлагает диапазон температур в 100 К, который легко отобразить. Обратите внимание, что резистивный датчик температуры Pt100 предназначен для измерения температур в диапазоне -10...+70 °C (-14...+176 °F) г а 20. "Размещение заказа" г а 24.

Примечание

Устанавливаемый в головке преобразователь температуры TMT182 непригоден для использования во взрывоопасных зонах, в т.ч. CSA GP.

Крепежный винт кабеля-удлинителя

Компания поставляет крепежные винты кабеля-удлинителя для простой установки прибора FMX21 и герметизации измерительного отверстия г а 19. Материал: 1.4301 (AISI 304). Код заказа 52008264 (резьба G A), код заказа 52009311 (резьба NPT1%), см. также "Размещение заказа" г а 24.

Клеммы

- Четыре клеммы на колодке клеммной коробки, предназначенные для присоединения проводов следующего сечения: 0,08...2,5 мм² (28...14 AWG)
- Код заказа: 52008938

Примечание

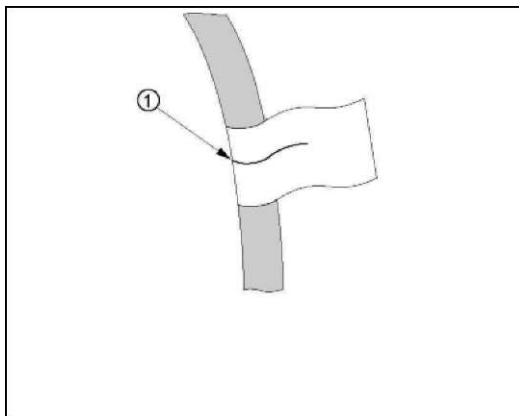
4-клеммная колодка непригодна для использования во взрывоопасных зонах, в т.ч. CSA GP.

Набор для укорочения кабеля

- Набор для укорочения кабеля применяется для простого и профессионального укорочения кабеля.
- г а 24, "Размещение заказа" и документация SD552P/00/A6.

! Примечание
 ' Набор для укорочения кабеля не подходит для прибора FMX21 с сертификатами FM/CSA .

**Монтажный инструмент -
указание длины по требованию
заказчика на кабеле**

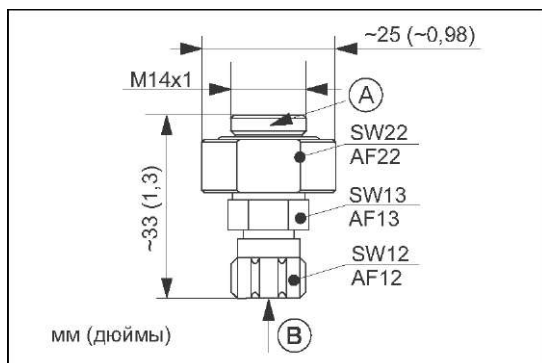


1 маркировка кабеля, расстояние до нижнего конца зонда

- Для упрощения монтажа в комплект поставки входит маркировка на кабеле-удлинителе длиной по требованию заказчика; см. также г а 24 "Размещение заказа".
- Допуск маркировки: до ± 50 мм (1,97 дюйма) (допуск маркировки соответствует погрешности измерения до ± 50 мм (1,97 дюйма))
- Материал: PET
- Клейкая основа: акриловая смола
- Устойчивость к изменению температуры: -30...+100 °C (-22...+212 °F)

! Примечание
 Маркировка предназначена исключительно для монтажа. Если прибор имеет сертификат для работы с питьевой водой, маркировку следует полностью удалить. При удалении маркировки не повредите кабель-удлинитель.

**Испытательный переходник
(для прибора FMX21 с внешним
диаметром 22 мм
(0,87 дюйма) и 29 мм
(1,14 дюйма))**



Испытательный переходник
 Подключение зонда для измерения уровня FMX21
 Соединение со шлангом подачи сжатого воздуха,
 внутренний диаметр быстроразъемного
 соединения 4 мм (0,16 дюйма)

Компания поставляет испытательный переходник, облегчающий процесс проверки работоспособности зондов. Соблюдайте указания по максимально допустимому давлению в шланге подачи сжатого воздуха и максимально допустимой перегрузки зонда для измерения уровня г а 2. Максимально допустимое давление для поставляемого быстроразъемного соединения: 10 бар (145 фунт/кв. дюйм)
 Материал переходника: 1.4301 (AISI 304)
 Материал быстроразъемного соединения: анодированный алюминий
 Вес переходника: 39 г (1,376 унции)
 Код заказа 52011868, см. также г а 24 "Размещение заказа".

Дополнительная документация

Область применения	<ul style="list-style-type: none"> Измерение давления: FA004P/00/RU Технология регистрации: FA014R/09/RU Компоненты системы: FA016K/09/RU
Техническое описание	<ul style="list-style-type: none"> Техническое описание прибора Waterpilot FMX21 с аналоговым выходным сигналом 4...20 мА: T1351P/00/RU Техническое описание прибора Deltapilot M: T1437P/00/RU Устанавливаемый в головке преобразователь температуры iTEMP HART TMT182: T1078R/09/RU
Инструкции по эксплуатации	<ul style="list-style-type: none"> Waterpilot FMX21: BA380P/00/RU Набор для укорочения кабеля: SD552P/00/A6 Field Xpert: BA060S/04/RU
Правила техники безопасности	<ul style="list-style-type: none"> ATEX II 2 G: XA454P/00/A3 ATEX II 3 G: XA485P/00/A3 IECEX Ex ia IIC: XA455P/00/RU NEPSI Ex ia IIC: XA456P/00/B2
Монтажные/контрольные чертежи	<ul style="list-style-type: none"> FM IS, класс 1, раздел 1, группы A-D / класс 1, зона 1, IIC: ZD231P/00/RU CSA C/US IS, класс 1, раздел 1, группы A-D / класс 1, зона 1, IIC: ZD232P/00/RU
Сертификат на применение для питьевой воды	<ul style="list-style-type: none"> SD289P/00/A3 (NSF) SD319P/00/A3 (KTW) SD320P/00/A3 (ACS) (ожидается)

Спецификация конфигурации

Уровень

Если в позиции 90 "Калибровка; единица измерения" в комплектации изделия выбрана опция "К: Уровень по требованию заказчика", то необходимо заполнить и приложить к заказу следующую спецификацию конфигурации.

Единица измерения давления

- мбар
- бар
- фунты/
кв. дюйм
- мм рт. ст.
- кгс/см²
- мм Н₂О
- м Н₂О
- футы Н₂О
- дюймы Н₂О
- Па
- dIa
- М[^]

Единица измерения выходной величины (единица шкалы)

- %
- м
- см
- мм
- дюйм
- фут
- л
- гектолитр
- м³
- фут³
- дюйм³
- галлоны
- британский галлон
- кг
- т
- фунт

Калибровка пустого резервуара (a)

Значение низкого давления
(пустой резервуар)

(единица измерения давления)

Значение низкого уровня
(пустой резервуар)

(единица шкалы)

Калибровка полного резервуара (b)

Значение высокого давления
(полный резервуар)

(единица измерения давления)

Значение высокого уровня
(полный резервуар)

(единица шкалы)

Выравнивание

Выравнивание: сек

Давление

Если в позиции 90 "Калибровка; единица измерения" в комплектации изделия выбрана опция "J: Давление по требованию заказчика", то необходимо заполнить и приложить к заказу следующую спецификацию конфигурации .

Единица измерения давления (a)

- мбар • мм H₂O • мм рт. ст. • Па
- бар • м H₂O • футы H₂O • кПа
- фунт/
кв. дюйм • дюймы H₂O • кгс/см² • МПа

Диапазон калибровки/выходной сигнал

НЗД: [единица измерения давления]
ВЗД: [единица измерения давления]

Выравнивание

Выравнивание_____сек

По вопросам продаж и поддержки обращайтесь:

Архангельск (8182)63-90-72
Астана +7(7172)727-132
Белгород (4722)40-23-64
Брянск (4832)59-03-52
Владивосток (423)249-28-31
Волгоград (844)278-03-48
Вологда (8172)26-41-59
Воронеж (473)204-51-73
Екатеринбург (343)384-55-89
Иваново (4932)77-34-06
Ижевск (3412)26-03-58
Казань (843)206-01-48

Калининград (4012)72-03-81
Калуга (4842)92-23-67
Кемерово (3842)65-04-62
Киров (8332)68-02-04
Краснодар (861)203-40-90
Красноярск (391)204-63-61
Курск (4712)77-13-04
Липецк (4742)52-20-81
Магнитогорск (3519)55-03-13
Москва (495)268-04-70
Мурманск (8152)59-64-93
Набережные Челны (8552)20-53-41

Нижний Новгород (831)429-08-12
Новокузнецк (3843)20-46-81
Новосибирск (383)227-86-73
Орел (4862)44-53-42
Оренбург (3532)37-68-04
Пенза (8412)22-31-16
Пермь (342)205-81-47
Ростов-на-Дону (863)308-18-15
Рязань (4912)46-61-64
Самара (846)206-03-16
Санкт-Петербург (812)309-46-40
Саратов (845)249-38-78

Смоленск (4812)29-41-54
Сочи (862)225-72-31
Ставрополь (8652)20-65-13
Тверь (4822)63-31-35
Томск (3822)98-41-53
Тула (4872)74-02-29
Тюмень (3452)66-21-18
Ульяновск (8422)24-23-59
Уфа (347)229-48-12
Челябинск (351)202-03-61
Череповец (8202)49-02-64
Ярославль (4852)69-52-93

сайт: www.endcounters.nt-rt.ru || эл. почта: ehr@nt-rt.ru